



THELIA 23, THELIA 23 E, THELIA AS 23

SOMMAIRE

Utilisateurs, prenez note !

La désignation de votre chaudière est inscrite sur l'instruction collée à l'intérieur du portillon. Reportez-vous au chapitre "Présentation" page 3, vous y trouverez la description des fonctions de base que vous apportera votre chaudière. Le sommaire "Utilisateur" ci-dessous vous renvoie au chapitre vous concernant directement pour une bonne utilisation de votre chaudière.

SOMMAIRE GÉNÉRAL

Présentation	Page 3
Dimensions	3
Conditions d'installation	4
Conception du circuit chauffage	5
Conception du circuit sanitaire	5
Caractéristiques techniques	6 - 7
Circuit hydraulique	8 - 9
Emplacement de la chaudière	10
Pose des canalisations	11
Mise en place de la chaudière	11
Plaque de raccordement	12 - 13
Raccordement électrique	14
Mise en service	15 - 16
Allumage	17
Fonctionnement-vérification	18
Sécurités de fonctionnement/remplissage	19
Réglages	20
Changement de gaz	20
Vidange	21
Entretien	21
Garantie	21

Prescriptions particulières**à la THELIA AS 23 raccordées à un ballon**

Encombrement d'une THELIA AS avec sd i 50 ..	22
Caractéristiques techniques du ballon sd i 50 ...	22
Mise en place du ballon	23
Conception circuit chaudière/ballon	23
Raccordements hydrauliques	24 - 25
Raccordement électrique du ballon	26
Mise en service de l'installation	26
Entretien du circuit chaudière/ballon	27
Garantie du ballon	27

SOMMAIRE UTILISATEUR

Présentation	Page 3
Allumage	17
Fonctionnement-vérification	18
Sécurités de fonctionnement/remplissage	19
Entretien et garantie	21

Prescriptions particulières**à la THELIA AS 23 raccordées à un ballon**

Présentation	22
Entretien du groupe de sécurité	27
Garantie du ballon	27

PRÉSENTATION

Les appareils de la gamme **THELIA** sont des chaudières de type étanche, c'est-à-dire que l'évacuation des produits de combustion et l'entrée d'air frais transitent par une ventouse. Ce principe d'évacuation offre de nombreux avantages tels que :

- Installation dans des encombrements réduits sans nécessité d'aération du local.

- Multiples configurations d'installation en fonction des contraintes des locaux.

THELIA 23 : Chaudière à double service (chauffage + eau chaude instantanée) et allumage par veilleuse.

THELIA 23 E : Chaudière à double service (chauffage + eau chaude instantanée) et allumage électronique.

THELIA AS 23 : Chaudière chauffage seul et allumage par veilleuse. Cette chaudière peut être associée à un ballon pour la fourniture d'eau chaude sanitaire.

Les chaudières THELIA 23 et THELIA AS 23 sont de catégorie gaz II2E+3+ ou II1C2E+, c'est -à-dire :

● **II2E+3+** : les chaudières fonctionnent soit au gaz naturel (G20/G25) soit au butane (G30) ou au propane (G31).

● **II1C2E+** : les chaudières fonctionnent au gaz naturel (G20/G25) ou au gaz de ville (G130).

Les chaudières THELIA 23 E sont de catégorie gaz II2E+3+, c'est-à-dire qu'elles peuvent fonctionner soit au gaz naturel (G20/G25), soit au butane ou au propane (G30/G31).

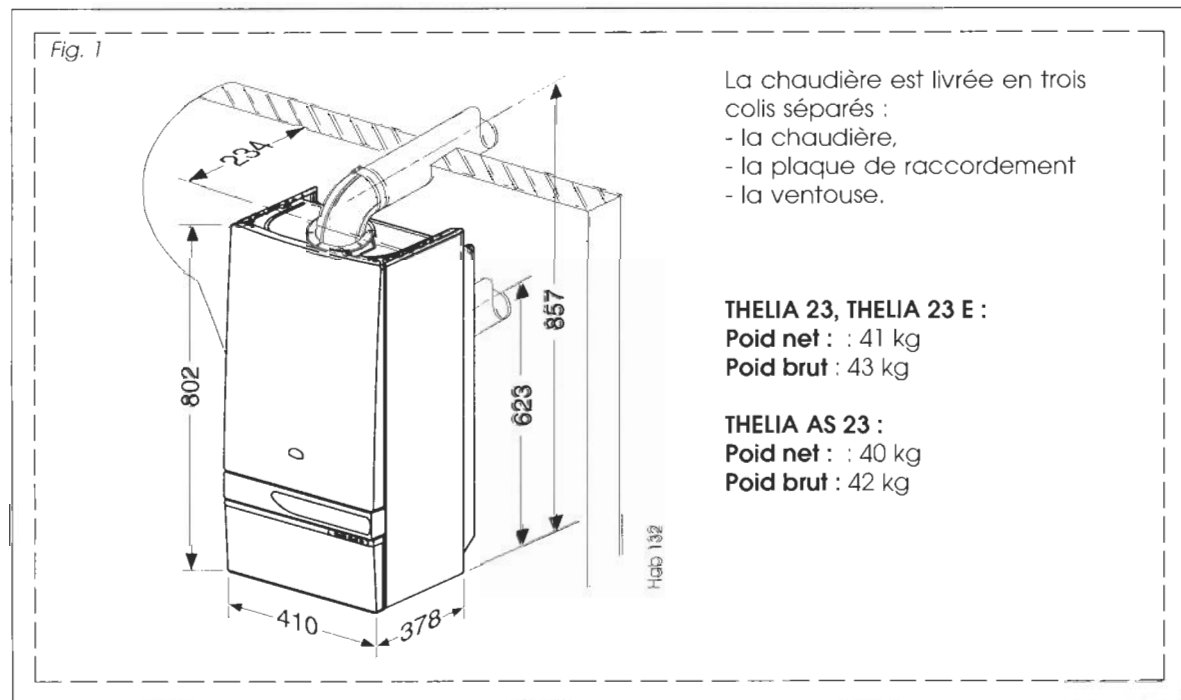
La chaudière est livrée pour un raccordement ventouse en sortie supérieure latérale, droite ou gauche, ou arrière. Pour effectuer un raccordement de la ventouse en sortie arrière directe, vous devez demander un kit de transformation auprès de votre fournisseur habituel.

Accessoires

Différents accessoires sont disponibles tels que plaque de raccordement avec vanne trois voies, rallonge de ventouse, déflecteur de ventouse, ventouse verticale pour sortie en toiture, double coude d'adaptation, thermostat d'ambiance, option super confort...

Pour obtenir des informations détaillées sur ces diverses possibilités, consultez votre revendeur habituel.

DIMENSIONS



Bâtiments d'habitation

L'installation et l'entretien de l'appareil doivent être effectués par un professionnel qualifié conformément aux textes réglementaires et règles de l'art en vigueur, notamment:

- Arrêté du 2 août 1977

Règles Techniques et de Sécurité applicables aux installations de gaz combustibles et d'hydrocarbures liquéfiés situées à l'intérieur des bâtiments d'habitation et de leurs dépendances.

- Norme DTU P 45-204 - Installations de gaz (anciennement DTU N° 61-1 - Installations de gaz - Avril 1982 + additif n° 1 Juillet 1984).

Votre chaudière est homologuée pour fonctionner avec les systèmes d'évacuation des produits de combustion suivants :

a) Ventouse horizontale **Saunier Duval Eau Chaude Chauffage** (catégorie C 12)

- Longueur maximale : 3 mètres avec un coude. Tout coude supplémentaire réduit cette longueur de 1 mètre.

b) Conduit Vertical Concentrique agréé par **Saunier Duval Eau Chaude Chauffage** (catégorie C 32)

- Longueur maximale : 7,5 m sans coude + terminal. Consulter votre fournisseur habituel qui vous indiquera les longueurs selon les configurations autorisées

- Un adaptateur **Saunier Duval Eau Chaude Chauffage** permet de raccorder la chaudière au conduit vertical.

c) Conduit Collectif pour Chaudière Étanche, catégorie C 42 (3 CE) - voir schéma de principe -

- Longueur maximale : longueur horizontale maximale de 3 mètres. Tout coude supplémentaire réduit cette longueur de 1 mètre.

- Un adaptateur **Saunier Duval Eau Chaude Chauffage** permet de raccorder la chaudière au 3 CE.

● Règlement Sanitaire Départemental. Entre autres: La présence sur l'installation d'une fonction de disconnection de type CB, à zones de pressions différentes non contrôlables répondant aux exigences fonctionnelles de la norme NFP 43-011, destinée à éviter les retours d'eau de chauffage vers le réseau d'eau potable, est requise par les articles 16.7 et 16.8 du Règlement Sanitaire Départemental-type.

Pour les appareils raccordés au réseau électrique

- Norme NF C 15-100 pour les raccordements électriques et, en particulier, l'obligation de raccordement à une prise de terre (NF C 73-600).

Établissements recevant du public

L'installation et l'entretien de l'appareil doivent être effectués conformément aux textes réglementaires et règles de l'art en vigueur, notamment :

● Règlement de sécurité contre l'incendie et la panique dans les établissements recevant du public :

a) Prescriptions générales

Pour tous les appareils :

- Articles GZ

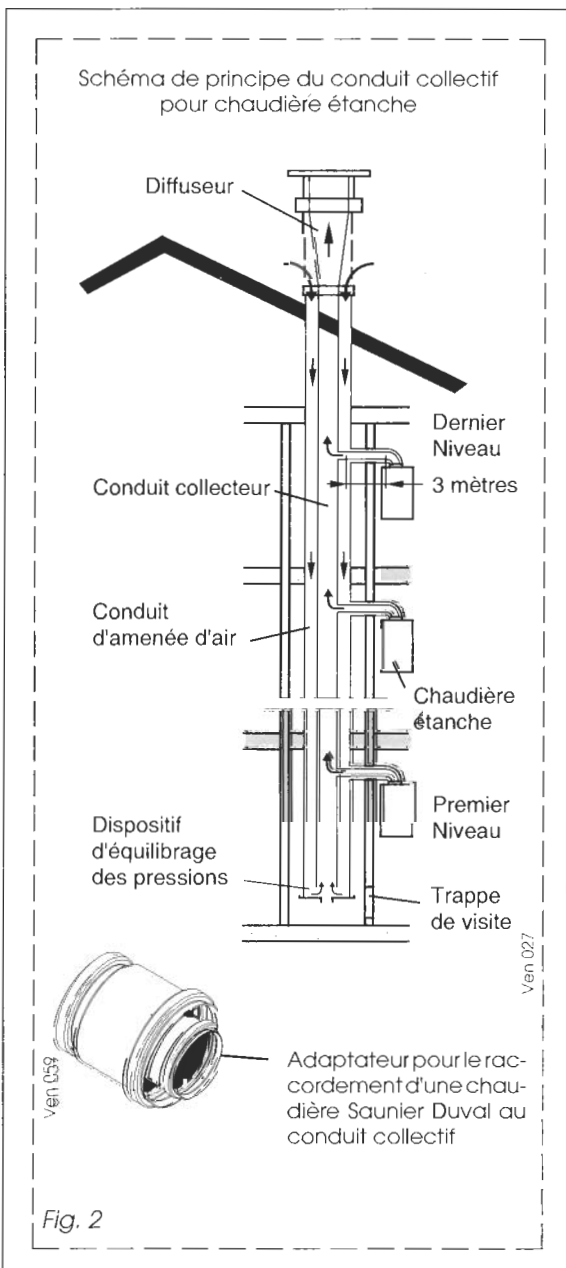
Installations aux gaz combustibles et hydrocarbures liquéfiés.

Ensuite, suivant l'usage :

- Articles CH

Chauffage, ventilation, réfrigération, conditionnement d'air et production de vapeur et d'eau chaude sanitaire.

b) Prescriptions particulières à chaque type d'établissements recevant du public (hôpitaux, magasins, etc...)



CONCEPTION DU CIRCUIT CHAUFFAGE

- Les chaudières **THELIA** peuvent être intégrées à tous les types d'installation : bi-tube, mono-tube série ou dérivé...

- Les surfaces de chauffe peuvent être constituées de radiateurs, de convecteurs ou d'aérothermes.

Attention : si les matériaux utilisés sont de natures différentes, il peut se produire des phénomènes de corrosion. Dans ce cas, il est recommandé d'ajouter à l'eau du circuit chauffage un inhibiteur, dans les proportions indiquées par son fabricant, qui évitera la production de gaz et la formation d'oxydes.

- Les sections des canalisations seront déterminées selon les méthodes habituelles en utilisant la courbe débit / pression (**fig. 3**). Le réseau de distribution sera calculé selon le débit correspondant à la puissance réellement nécessaire, sans tenir compte de la puissance maximale que peut fournir la chaudière. Il est toutefois recommandé de prévoir un débit suffisant pour que l'écart de température entre départ et retour soit inférieur ou égal à 20 °C. Le débit minimal est de 500 l/h.

- Le tracé des tuyauteries sera conçu afin de prendre toutes dispositions nécessaires pour éviter les poches d'air et faciliter le dégazage perma-

nent de l'installation. Des purgeurs devront être prévus à chaque point haut des canalisations ainsi que sur tous les radiateurs.

- Le volume d'eau total admissible pour le circuit de chauffage dépend, entre autres, de la charge statique à froid. Le vase d'expansion incorporé à la chaudière est livré gonflé à 0,5 bar (soit une charge statique de 5 mCE) et autorise un volume maxi de 120 litres pour une température moyenne du circuit radiateurs de 75°C et une pression maxi de service de 3 bars. Il est possible de modifier, à la mise en service, cette pression de gonflage en cas de charge statique plus élevée.

- Prévoir un robinet de vidange au point le plus bas de l'installation.

- Dans le cas d'utilisation de robinets thermostatiques, ne pas en équiper la totalité des radiateurs en veillant à poser ces robinets dans les locaux à fort apports gratuits et jamais dans le local où est installé le thermostat d'ambiance.

S'il s'agit d'une ancienne installation, il est indispensable de rincer le circuit radiateurs avant d'installer la nouvelle chaudière.

CONCEPTION DU CIRCUIT SANITAIRE

- Le circuit de distribution sera réalisé de préférence en tubes cuivre.

Eviter au maximum les pertes de charge : limiter le nombre de coudes, utiliser des robinetteries à forte section de passage afin de permettre un débit suffisant.

- La chaudière peut fonctionner avec une pression d'alimentation minimale de 0,3 bar mais avec un faible débit. Un meilleur confort d'utilisation sera obtenu à partir de 1 bar de pression d'alimentation.

- Dans le cas où l'arrivée d'eau froide est équipée d'un clapet anti-retour ou d'un limiteur de pression, prévoir un mini vase d'expansion absorbant la montée en pression due à l'élévation de température. Ce dispositif peut être fourni en option.



CARACTÉRISTIQUES TECHNIQUES

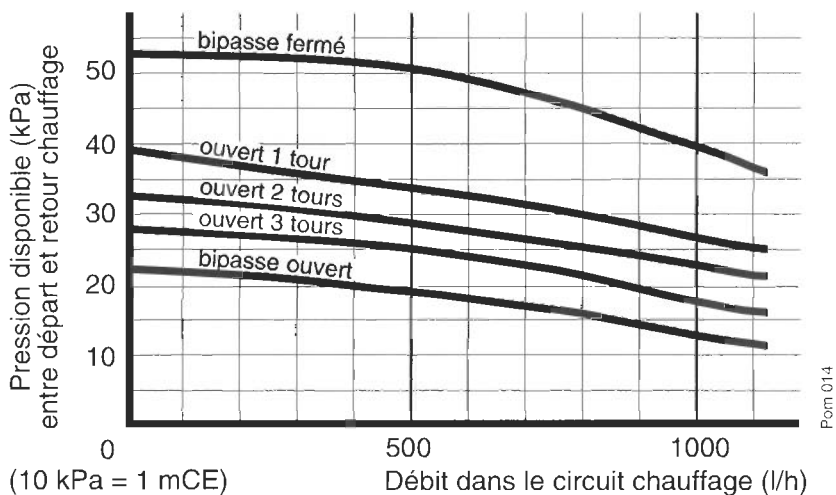
	THELIA 23	THELIA 23 E	THELIA AS 23
--	-----------	-------------	--------------

Puissance utile en chauffage,	ajustable de... (kW)	8,9	8,9	8,9
	à... (kW)	23,3	23,3	23,3
Rendement sur P.C.I.	(%)	91,5	91,5	91,5
Température départ chauffage maxi.	(°C)	87	87	87
Régulation chauffage	réglable par l'utilisateur entre 30 et 87°C			
Vase d'expansion circuit chauffage, capacité utile	(l)	5	5	5
Capacité maxi. de l'installation pour une température de 75°C	(l)	120	120	120
Soupape de sécurité intégrée, pression maxi de service	(bar)	3	3	3
Évacuation gaz brûlés par tube ventouse	(Ø)	60	60	60
Entrée air frais par tube ventouse	(Ø)	100	100	100
Puissance en eau chaude, automatiquement variable	de ... (kW)	8,9	8,9	—
	à... (kW)	23,3	23,3	—
Température eau chaude maxi.	°C)	65	65	—
Débit seuil de fonctionnement en sanitaire	(l/min.)	3	3	—
Débit spécifique (pour une élévation de température de 30 °C)	(l/min.)	11,0	11,0	—
Pression d'alimentation mini	(bar)	0,3	0,3	---
Pression d'alimentation maxi	(bar)	10	10	---
Tension d'alimentation	(V)	230	230	230
Intensité	(A)	0,73	0,73	0,73
Puissance maxi absorbée	(W)	130	135	130

CARACTÉRISTIQUES TECHNIQUES

		THELIA 23	THELIA 23 E	THELIA AS 23	
Ø injecteur veilleuse	(mm)	0,28	—	0,28	Gaz Naturel Lacq (G20)
Ø injecteur brûleur	(mm)	1,20	1,20	1,20	
Pression d'alimentation	(mbar)	20	20	20	
Débit à puissance maxi.	(m ³ /h)	2,70	2,70	2,70	
Débit à puissance mini.	(m ³ /h)	1,13	1,13	1,13	
Ø injecteur veilleuse	(mm)	0,28	—	0,28	Gaz Naturel Groningue (G25)
Ø injecteur brûleur	(mm)	1,20	1,20	1,20	
Pression d'alimentation	(mbar)	25	25	25	
Débit à puissance maxi.	(m ³ /h)	2,87	2,87	2,87	
Débit à puissance mini.	(m ³ /h)	1,20	1,20	1,20	
Ø injecteur veilleuse	(mm)	0,18	—	0,18	Butane (G 30)
Ø injecteur brûleur	(mm)	0,73	0,73	0,73	
Pression d'alimentation	(mbar)	29	29	29	
Débit à puissance maxi.	(kg/h)	2,01	2,01	2,01	
Débit à puissance mini.	(kg/h)	0,84	0,84	0,84	
Ø injecteur veilleuse	(mm)	0,18	—	0,18	Propane (G31)
Ø injecteur brûleur	(mm)	0,73	0,73	0,73	
Pression d'alimentation	(mbar)	37	37	37	
Débit à puissance maxi.	(kg/h)	1,98	1,98	1,98	
Débit à puissance mini.	(kg/h)	0,83	0,83	0,83	
Ø injecteur veilleuse	(mm)	0,60	—	—	Gaz de Ville (G130)
Ø injecteur brûleur	(mm)	2,40	—	—	
Pression d'alimentation	(mbar)	8	—	—	
Débit à puissance maxi.	(m ³ /h)	3,88	—	—	
Débit à puissance mini.	(m ³ /h)	1,63	—	—	

Courbe débit pression :



THELIA 23, THELIA 23 E

- | | |
|---|--|
| 1 - Bouton poussoir de mise en marche. | 16 - Limiteur de température chauffage. |
| 2 - Bouton poussoir d'arrêt. | 17 - Électrode d'allumage. |
| 3 - Allumeur à train d'étincelles. | 18 - Ensemble veilleuse (sauf THELIA 23 E) |
| 4 - Bouton de réglage de la température chauffage. | 19 - Sécurité de surchauffe. |
| 5 - Thermomètre. | 20 - Électrode de contrôle de flamme (seulement pour la THELIA 23 E) |
| 6 - Manomètre. | 21 - Sécurité manque d'eau. |
| 7 - Sélecteur été / hiver. | 22 - Extracteur. |
| 8 - Vase d'expansion. | 23 - Pressostat. |
| 9 - Circulateur. | 30 - Bouton de réglage de la température sanitaire. |
| 10 - Dégazeur. | |
| 11 - Brûleur. | |
| 12 - Purgeur de l'échangeur. | |
| 13 - Échangeur. | |
| 14 - Mécanisme gaz. | |
| 15 - Electrovanne de sécurité (seulement pour la THELIA 23 E) | |
| | A - Retour chauffage |
| | B - Arrivée eau froide |
| | C - Départ chauffage |
| | D - Départ eau chaude |
| | F - Arrivée gaz |

Entrée d'air

Sortie fumées

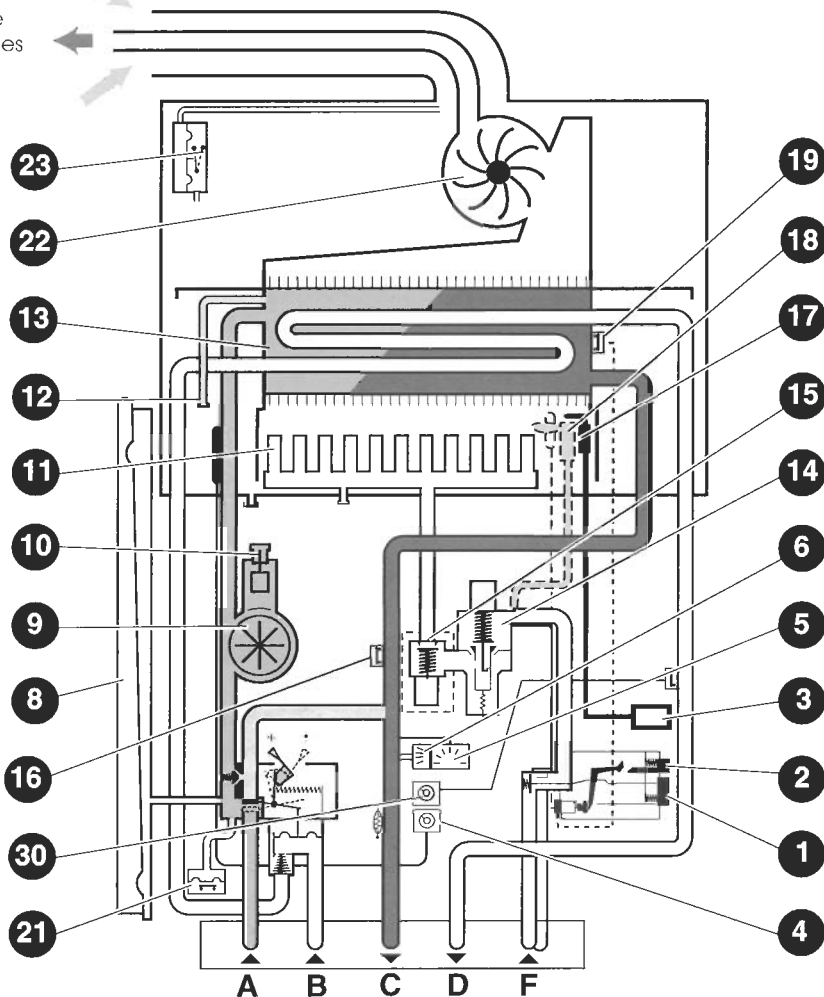


Fig. 4

THELIA AS 23

- | | |
|--|---|
| 1 - Bouton poussoir de mise en marche. | 16 - Limiteur de température chauffage. |
| 2 - Bouton poussoir d'arrêt. | 17 - Électrode d'allumage. |
| 3 - Allumeur à train d'étincelles. | 18 - Ensemble veilleuse |
| 4 - Bouton de réglage de la température chauffage. | 19 - Sécurité de surchauffe. |
| 5 - Thermomètre. | 21 - Sécurité manque d'eau. |
| 6 - Manomètre. | 22 - Extracteur. |
| 8 - Vase d'expansion. | 23 - Pressostat. |
| 9 - Circulateur. | |
| 10 - Dégazeur. | |
| 11 - Brûleur. | |
| 12 - Purgeur de l'échangeur. | |
| 13 - Échangeur. | |
| 14 - Mécanisme gaz. | |
| | A - Retour chauffage |
| | C - Départ chauffage |
| | F - Arrivée gaz |

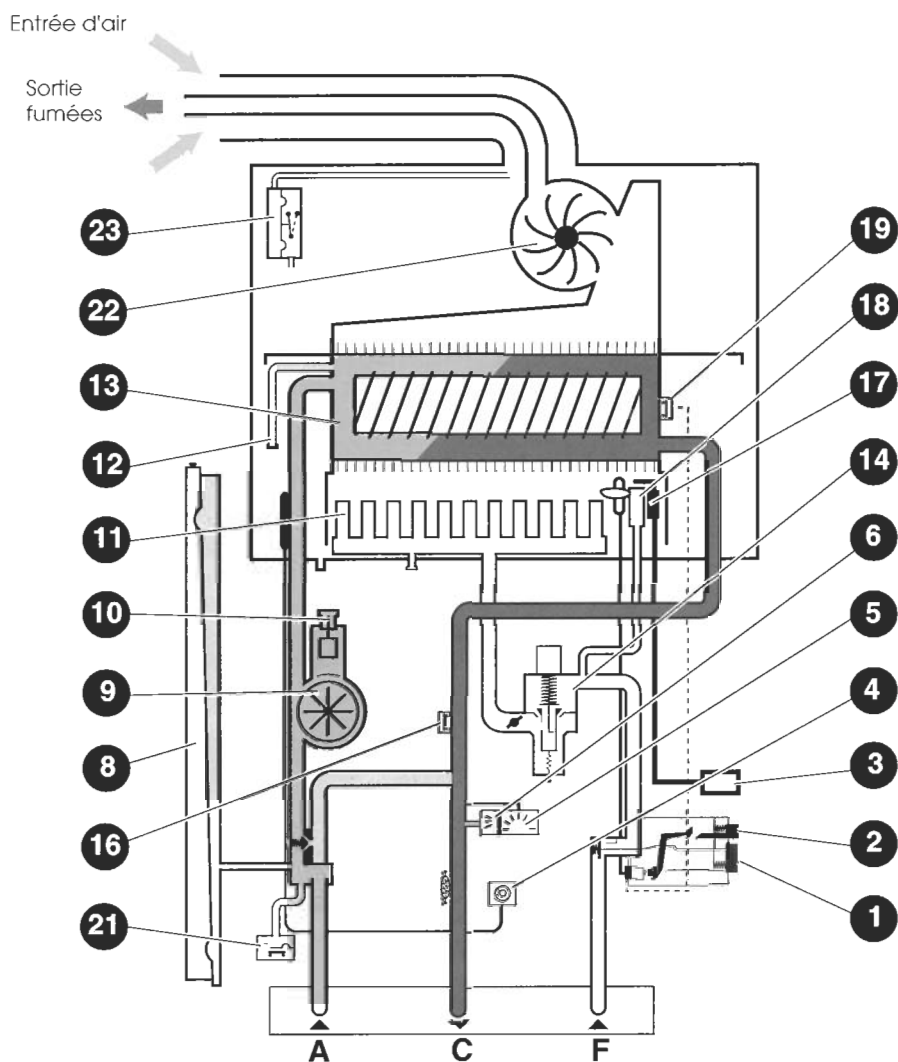


Fig. 5

Déterminer la position de la chaudière en ayant soin de réserver une distance latérale d'environ 50 mm de chaque côté de l'appareil afin de préserver l'accessibilité.

L'applique de raccordement sert de gabarit de montage. Elle permet de réaliser tous les raccordements et d'effectuer les essais d'étanchéité sans que la chaudière soit en place. La fixation de la barrette de retenue et de la plaque de raccordement doit être effectuée conformément au descriptif dessiné sur le gabarit.

Le gabarit permet de déterminer précisément et facilement la position du trou de ventouse, soit en sortie supérieure, soit en sortie arrière directe. Toutes les précisions concernant le montage de la ventouse vous sont données dans la notice explicative incluse dans le colis de ventouse.

Si la chaudière n'est pas mise en place immédiatement, protéger les différents raccords afin que plâtre et peinture ne puissent compromettre l'étanchéité du raccordement ultérieur.

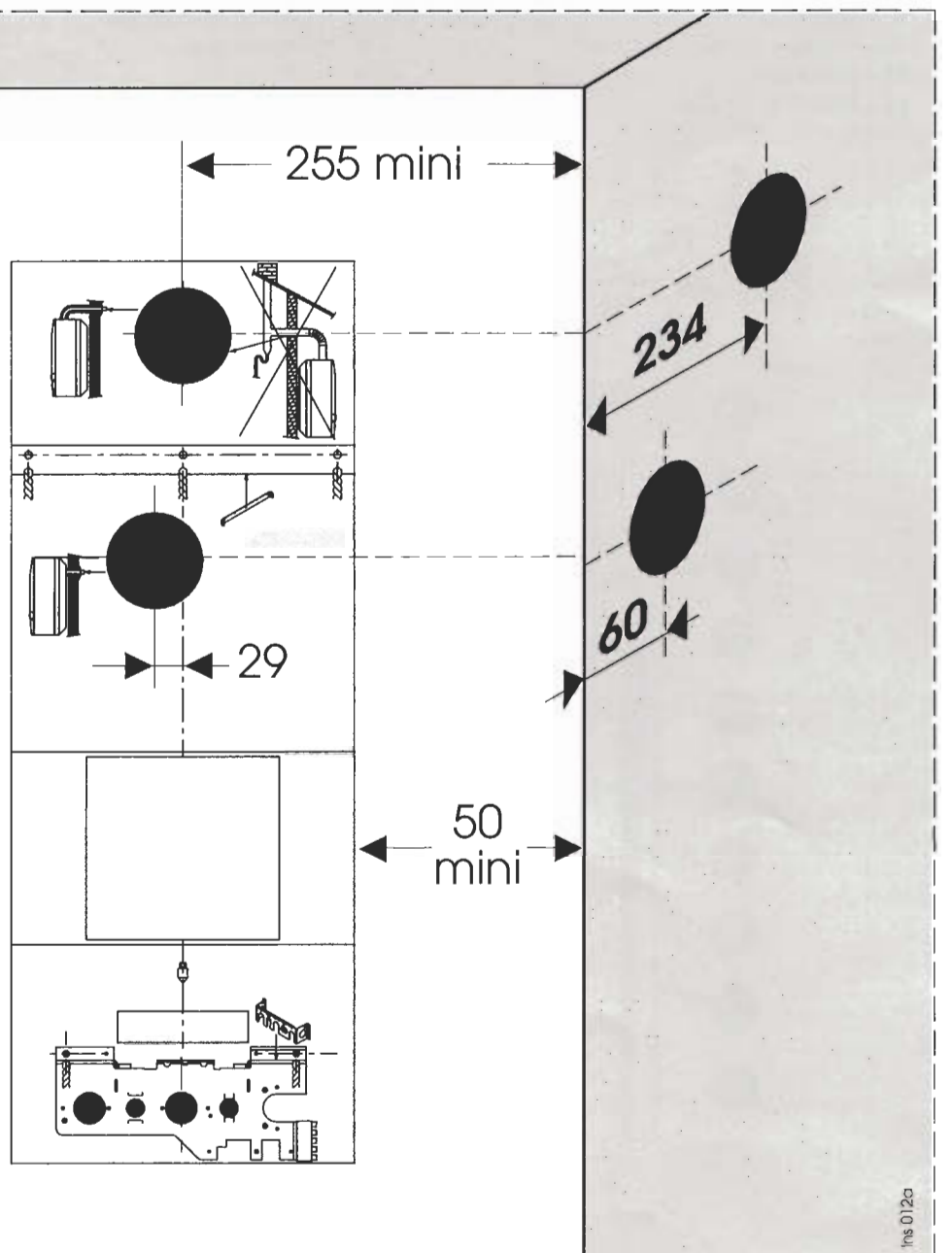


Fig. 6

Ins 012a

Raccorder les canalisations sur la plaque support en respectant l'ordre des arrivées et des départs.

Important : n'utiliser que les joints d'origine fournis avec l'appareil. Ne pas braser les raccords montés en place, cette opération risquant d'endommager les joints et les étanchéités des robinets.

● Raccordements "chauffage"

mamelon mâle 20 x 27 (3/4" gaz) avec douille coudée à souder pour tube cuivre 18 x 20.

● Raccordements "sanitaire"

mamelon mâle 15 x 21 (1/2" gaz) avec douille coudée à souder pour tube cuivre 14 x 16.

● Raccordements "gaz"

mamelon mâle 20 x 27 (3/4" gaz) avec douille coudée à souder pour tube cuivre 16 x 18.

Dans le cas où des canalisations doivent passer vers le haut derrière la chaudière, respecter l'emplacement qu'il faut réserver au mur pour le vase d'expansion.

Le circuit d'évacuation de la soupape de sécurité devra comporter un dispositif qui rende visible l'écoulement de l'eau. Ce dispositif (par exemple, un entonnoir à l'air libre) doit être placé aussi près que possible de la chaudière.

MISE EN PLACE DE LA CHAUDIÈRE

Rappel : L'installation d'une chaudière **THELIA** en sortie arrière directe nécessite le changement de position de l'extracteur. Cette opération sera facilement réalisée en suivant les instructions fournies avec la pochette "Transformation d'une sortie supérieure en sortie arrière" que **Saunier Duval Eau Chaude Chauffage** tient à votre disposition.

Pose de la chaudière

Avant d'effectuer toute opération, il est nécessaire de procéder au nettoyage soigné des canalisations à l'aide d'un produit approprié afin d'éliminer les impuretés telles que limailles, soudures, huiles et graisses diverses pouvant être présentes.

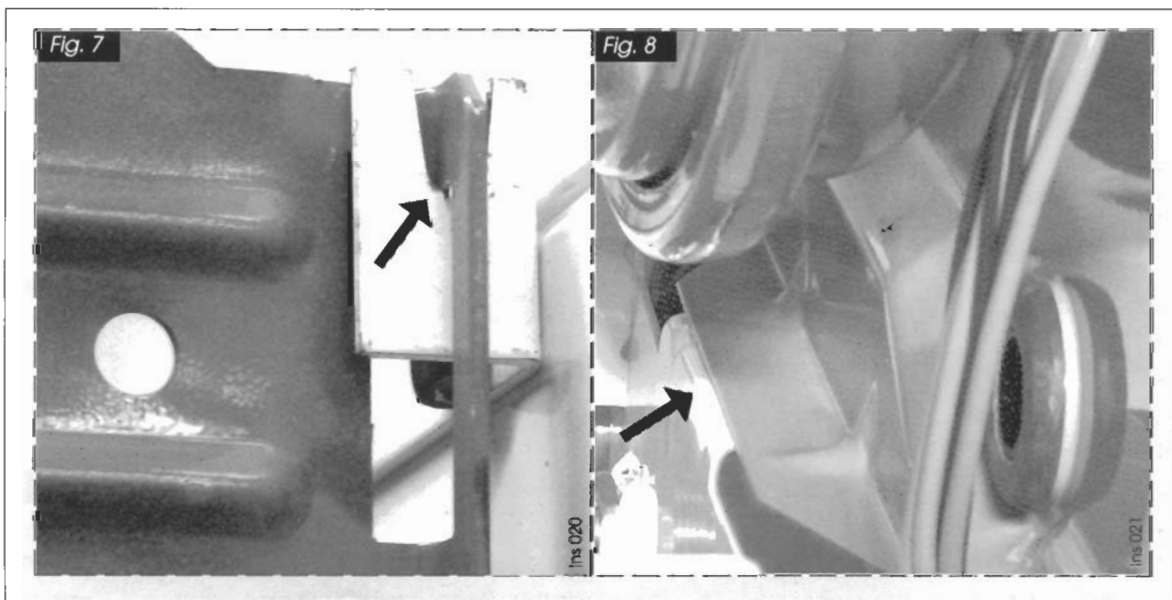
Ces corps étrangers seraient susceptibles d'être entraînés dans la chaudière, ce qui en perturberait le fonctionnement.

NB : un produit solvant risque d'endommager le circuit.

● Engager les pattes supérieures de la chaudière sur la barrette de retenue (**fig. 7**).

● Laisser descendre la chaudière et la faire reposer sur la plaque support (**fig. 8**).

● Mettre en place le filtre et les joints en respectant l'ordre précisé sur les figures pages **12** et **13**. Visser les différents raccords entre la chaudière et la plaque de raccordement.



PLAQUE DE RACCORDEMENT THELIA 23 et THELIA 23 E

La plaque de raccordement est équipée de gauche à droite, de :

A - retour chauffage avec manette de remplissage (**m**).

B - arrivée eau froide avec manette de remplissage (**p**).

C - départ chauffage avec robinet d'isolement (**q**), vis de vidange (**r**) et soupape de sécurité (**s**).

D - raccord départ eau chaude sanitaire.

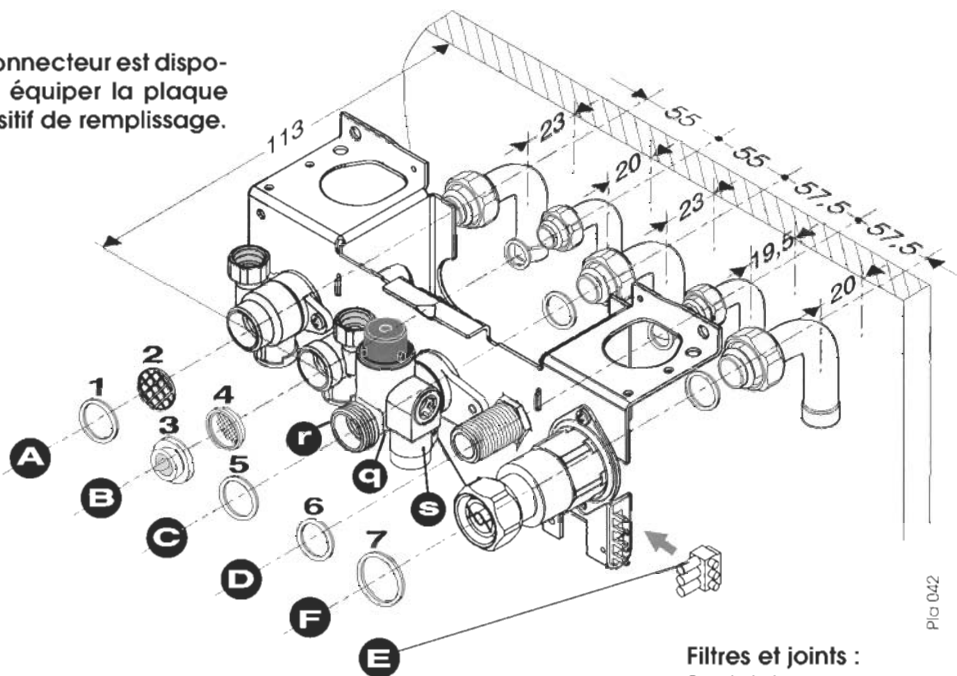
E - bornier de raccordement du thermostat

F - arrivée gaz avec robinet à clapet.

G - disconnecteur

Fig. 9 Plaque de raccordement sans remplissage.

Un kit disconnecteur est disponible pour équiper la plaque d'un dispositif de remplissage.

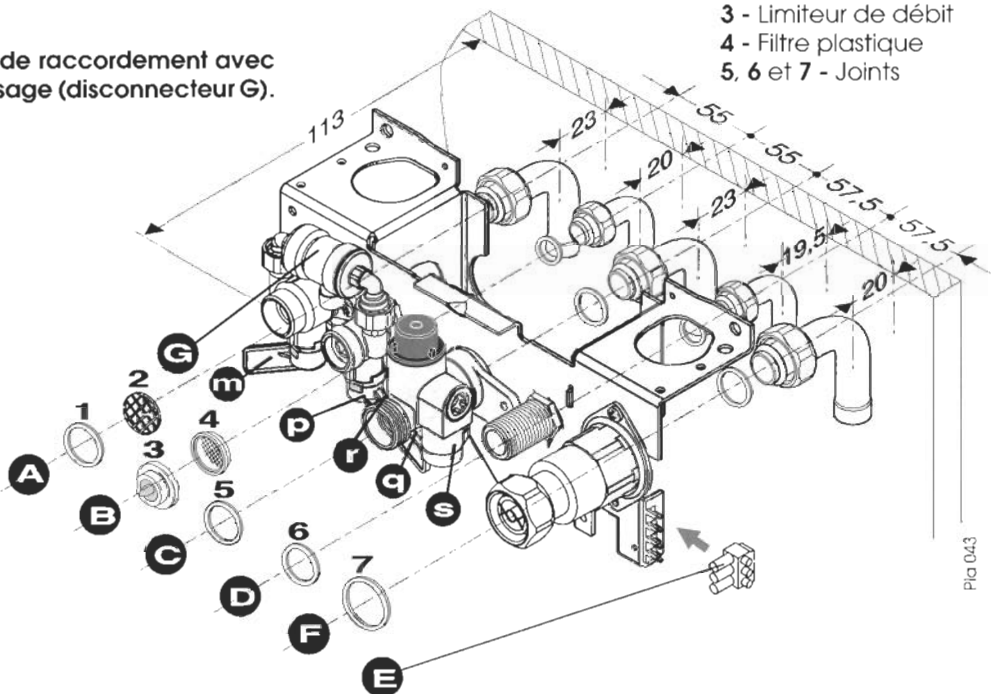


Pla 042

Filtres et joints :

- 1 - Joint
- 2 - Filtre métallique
- 3 - Limiteur de débit
- 4 - Filtre plastique
- 5, 6 et 7 - Joints

Plaque de raccordement avec remplissage (disconnecteur G).



Pla 043

La plaque de raccordement est équipée de gauche à droite, de :

A - retour chauffage avec vis d'isolement (m) et vanne trois voies (v).

C - départ chauffage avec robinet d'isolement (q), vis de vidange (r) et soupape de sécurité (s).

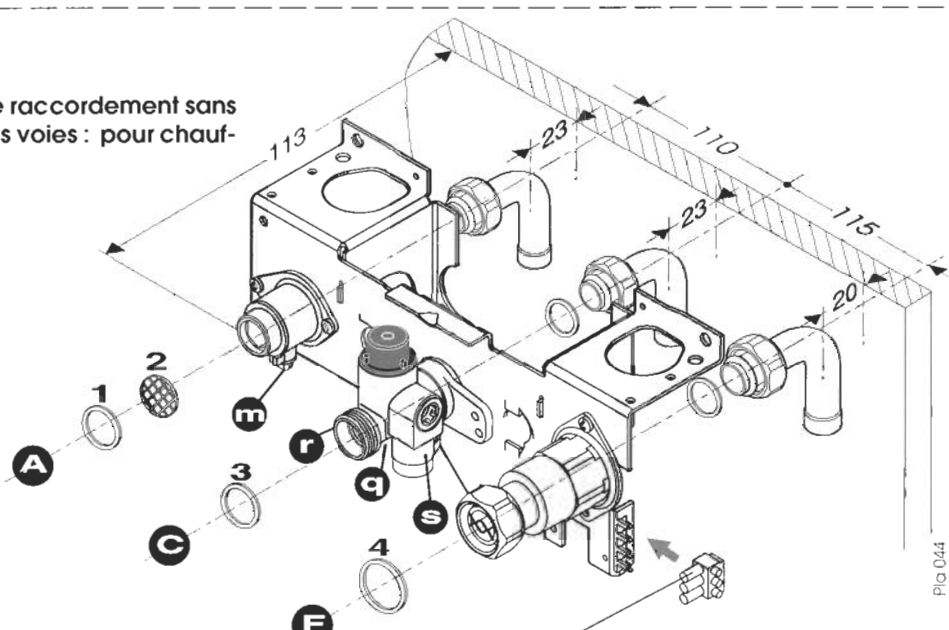
E - bornier de raccordement du thermostat.

F - arrivée gaz avec robinet à clapet.

Important : le dispositif de mise en eau doit être réalisé par l'installateur. De plus, il est obligatoire de monter un disconnecteur sur le dispositif de remplissage.

Fig. 10

Plaque de raccordement sans vanne trois voies : pour chauffage seul

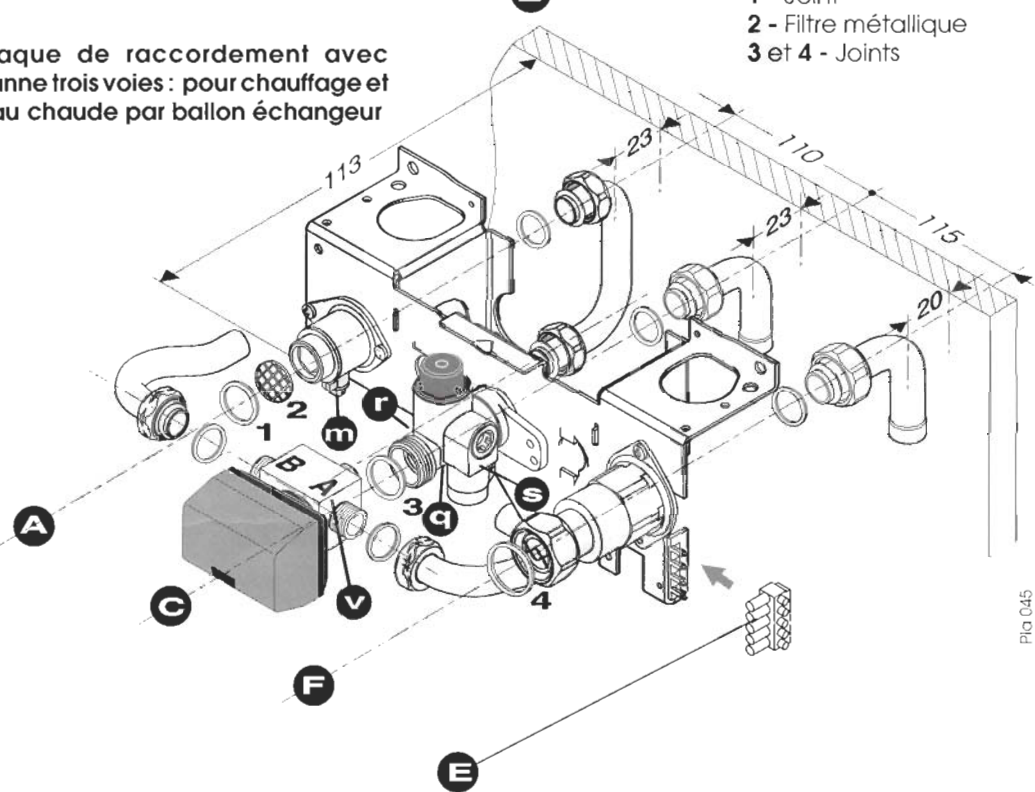


Pla 044

Filters et joints :

- 1 - Joint
- 2 - Filtre métallique
- 3 et 4 - Joints

Plaque de raccordement avec vanne trois voies : pour chauffage et eau chaude par ballon échangeur



Pla 045

Branchement de l'alimentation électrique

● Raccorder le câble d'alimentation de la chaudière au réseau 230 V monophasé + terre. Selon les normes en vigueur, ce raccordement doit être réalisé par l'intermédiaire d'un interrupteur à action bipolaire ayant une ouverture de contact d'au moins 3 mm.

Attention : le cordon d'alimentation intégré à la chaudière est spécifique. Si vous souhaitez le remplacer, le commander sous la référence 51152 uniquement à un Service Après Vente agréé **Saunier Duval Eau Chauffage**.

Raccordement au bornier E

1 — Connecter les fils du thermostat 24 V et de la résistance anticipatrice sur les trois bornes du bornier (E) comme illustré sur la figure ci-dessous. S'il n'est pas prévu de thermostat d'ambiance sur l'installation, mettre un pontet sur les deux bornes supérieures du bornier (voir figure).

2 — Emboîter le bornier (E) sur son support fixé sur le côté droit de la plaque de raccordement.

3 — Insérer le connecteur provenant de la chaudière sur le bornier (E).

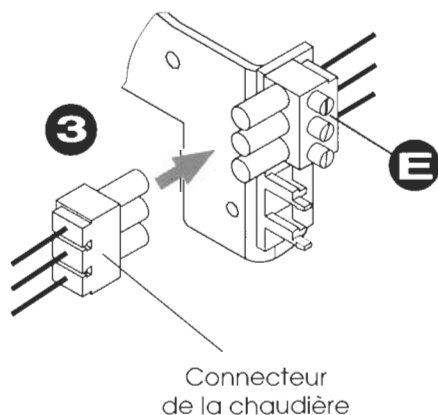
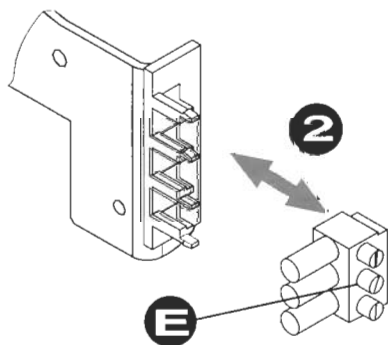
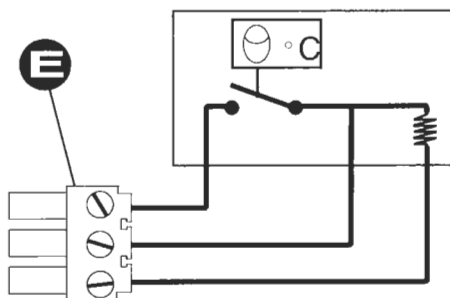
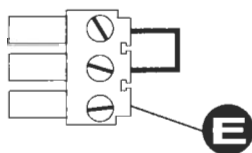
Fig. 11

1

Mettre un pontet si l'installation ne comporte pas de thermostat d'ambiance



OU

Raccorder le thermostat d'ambiance 24 V sur le bornier comme représenté ci-contre



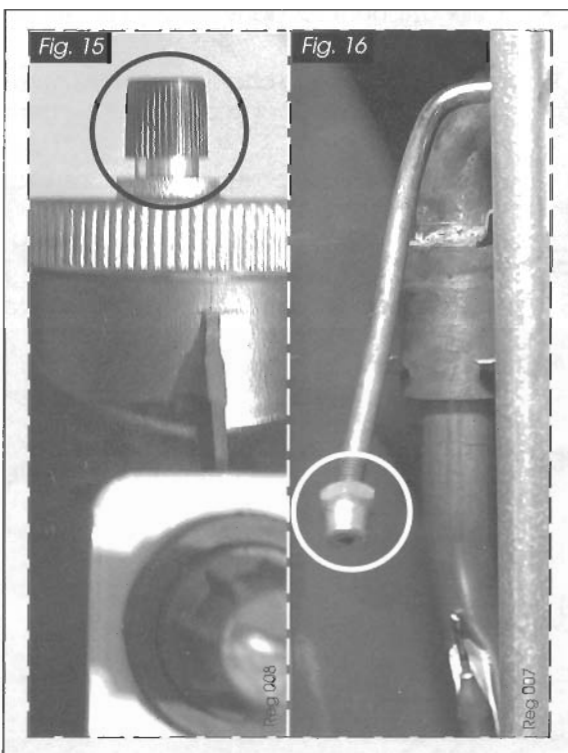
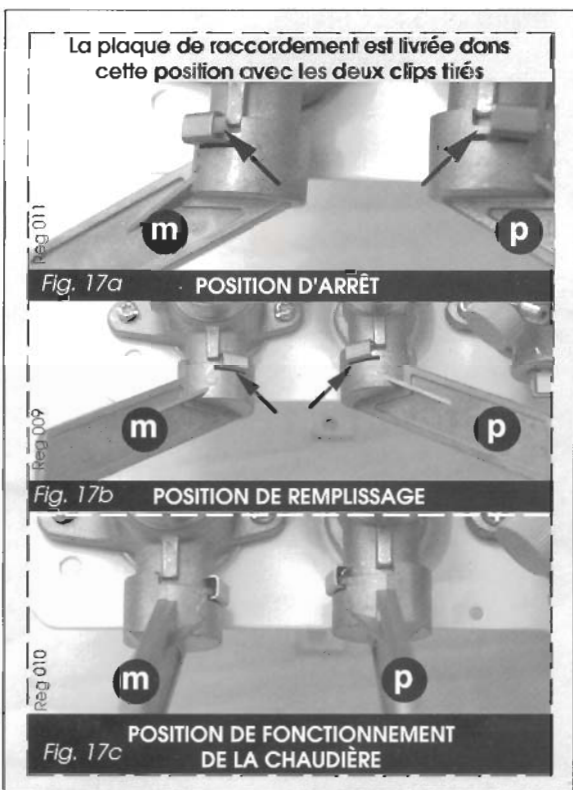
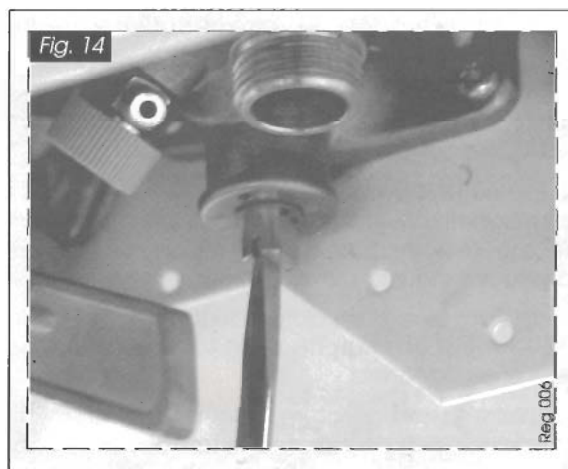
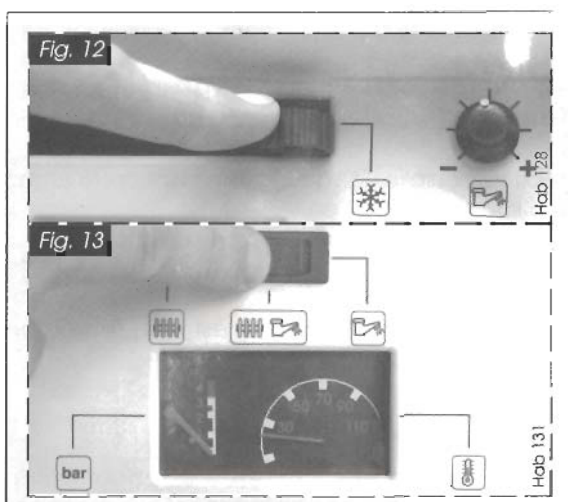
Connecteur de la chaudière

Remplissage des circuits

- Mettre le sélecteur (fig. 12 et 13) en position hiver  ou .
- Ouvrir la vanne d'isolement départ (fig. 14) (la fente de la vis est placée dans le sens de l'écoulement),
- Ouvrir le bouchon du purgeur situé sur la pompe (fig. 15) et les purgeurs de l'installation,
- Placer les manettes (m) et (p) en position de remplissage (fig. 17b) puis pousser les deux clips qui serviront de butée pour l'utilisateur,
- Lorsque l'aiguille du manomètre (fig. 13) se situe entre 1 et 2 bars, placer les manettes (m) et (p) comme représenté fig. 17c,

Nota : Si la plaque de raccordement n'est pas équipée d'un dispositif de remplissage avec disconnecteur **renova bulex**, utiliser le robinet prévu sur l'installation.

- Ouvrir le purgeur du corps de chauffe (fig. 16) et purger chaque radiateur jusqu'à écoulement normal de l'eau puis refermer les purgeurs.
- Ne pas revisser le bouchon du purgeur de la pompe.
- Ouvrir les différents robinets d'eau chaude pour purger l'installation (chaudières double service).
- S'assurer que l'aiguille du manomètre se situe entre 1 et 2 bars (fig. 13) sinon reprendre le remplissage.





Alimentation gaz

- Ouvrir le robinet du compteur.
- Vérifier l'étanchéité du raccordement gaz.
- S'assurer que le compteur laisse bien passer le débit nécessaire, lorsque tous les appareils à gaz de l'installation sont en service.

Alimentation électrique

- S'assurer que la chaudière est bien alimentée sous 230 V.

1ère mise en fonctionnement

- S'assurer que la sécurité de surchauffe placée à droite de l'échangeur (**fig. 18**) est armée.
- Suivant le modèle de votre chaudière, mettre le sélecteur (**fig. 19 et 20**) sur  ou .
- Régler le thermostat d'ambiance à la température maximale afin de placer la chaudière sous l'unique contrôle de sa régulation.
- Tourner le bouton de réglage (**fig. 21**) afin de provoquer l'allumage et l'extinction du brûleur. Tourner à droite pour augmenter la température, à gauche pour la diminuer.

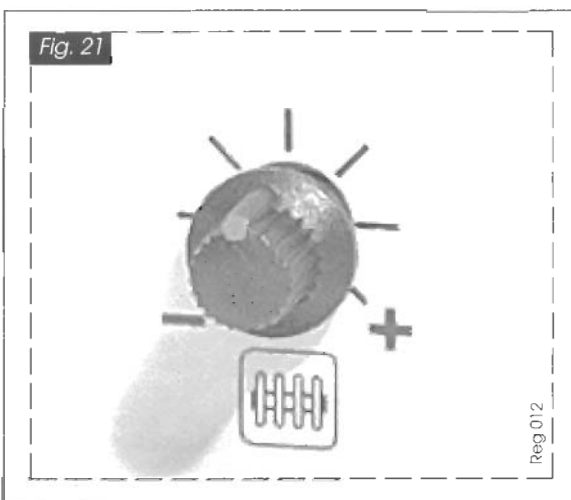
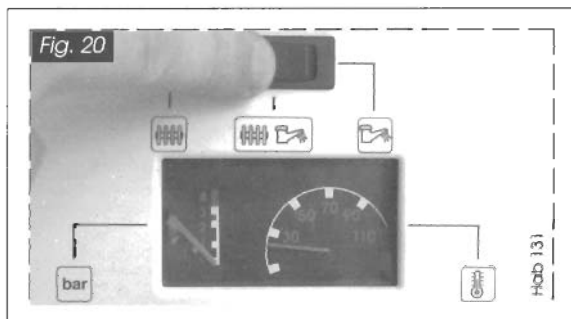
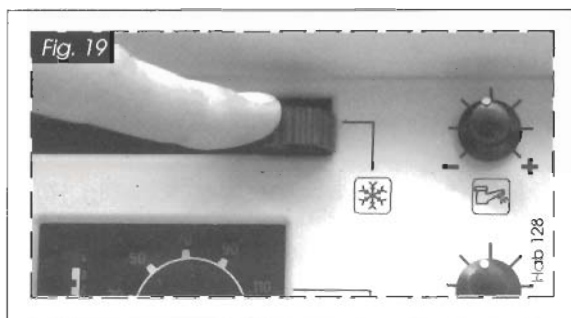
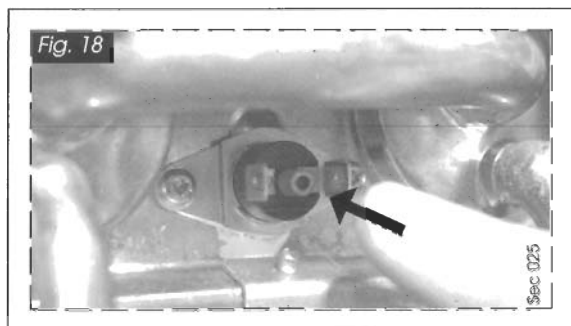
Le brûleur se mettra automatiquement et alternativement en marche plein régime, à régime réduit ou s'arrêtera.

- Laisser la température s'élever au maximum, tous les robinets de radiateurs étant ouverts. L'augmentation de chaleur va entraîner le dégagement des gaz contenus dans l'eau du circuit de chauffage central :

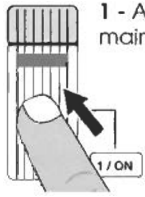
- Les gaz entraînés vers la chaudière seront automatiquement évacués par le dégazeur purgeur de la pompe.

- Les gaz prisonniers aux points hauts de l'installation seront éliminés par ouverture des purgeurs correspondants ainsi que par la purge de chaque radiateur.

- Après cette opération, il convient de rétablir la pression d'eau entre 1 et 2 bars minimal comme indiqué page précédente.



Allumage des chaudières THELIA 23 et THELIA AS 23



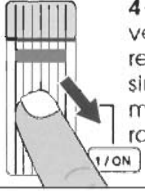
1 - Appuyer et maintenir enfoncé

2 - La veilleuse s'allume



3 - Attendre 20 secondes

+



4 - Relâcher: la veilleuse doit rester allumée sinon recommencer l'opération.

Fig. 22

OUVERTURE DU PORTILLON



Description du tableau de commande :

- 1 - Bouton de mise en marche.
- 2 - Bouton d'arrêt.
- 4 - Bouton de réglage de la température chauffage.
- 5 - Température dans le circuit chauffage.
- 6 - Pression dans le circuit chauffage.
- 7 - Sélecteur de fonctionnement été/hiver.
- 30 - Bouton de réglage de la température sanitaire.

Allumage des chaudières THELIA 23 E

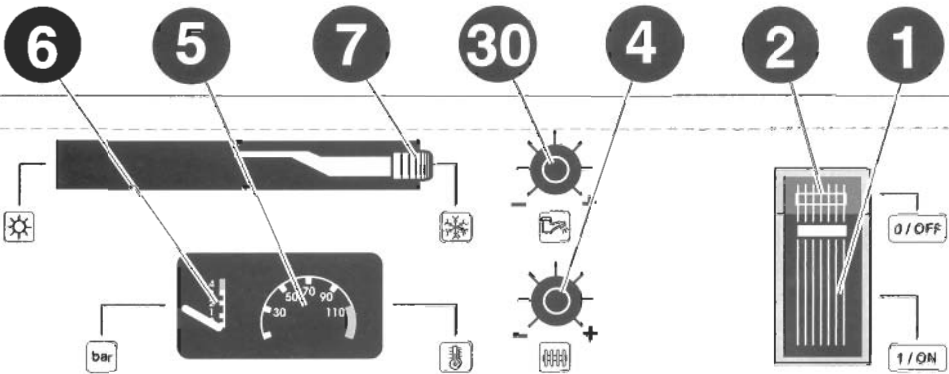


Appuyer et relâcher

Hab 130

Fig. 23

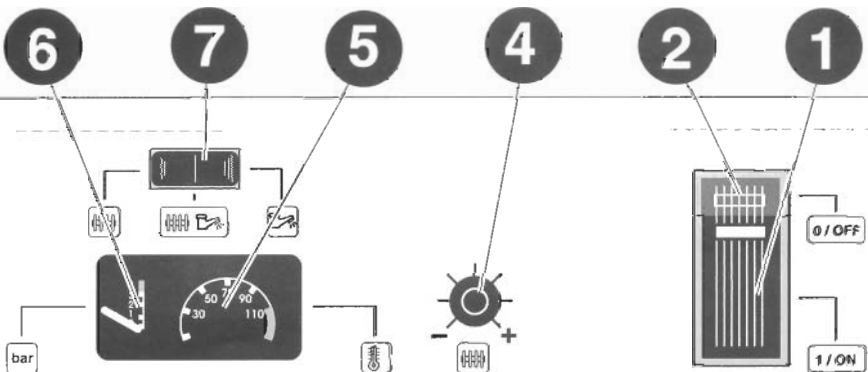
TABLEAU DE COMMANDE DES CHAUDIÈRES THELIA 23, THELIA 23 E.



Hab 043a

Fig. 24

TABLEAU DE COMMANDE DES CHAUDIÈRES THELIA AS 23.

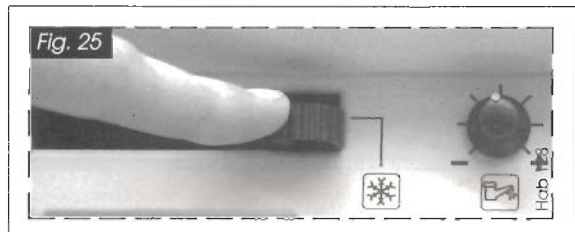


Hab 043a

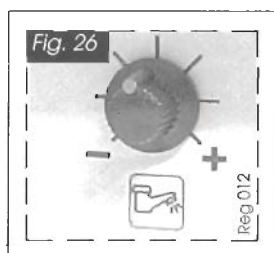
THELIA 23, THELIA 23

CHAUFFAGE + EAU CHAUDE

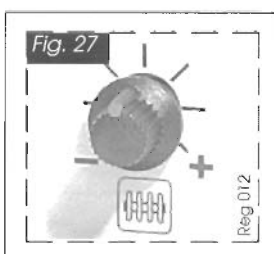
- Mettre le sélecteur (fig. 25) sur 



- **Eau chaude** : Ouvrir un robinet d'eau chaude. Tourner le bouton de réglage (fig. 26) afin d'obtenir la température d'eau désirée suivant le débit de puisage.



- **Chauffage** : tourner le bouton de réglage (fig. 27) afin d'obtenir une température d'eau adaptée aux besoins et régler le thermostat d'ambiance à la température souhaitée.



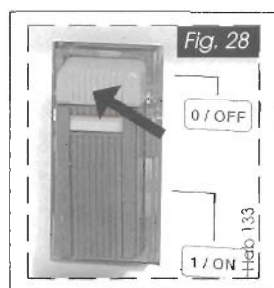
Nota : pour une absence de quelques jours, positionner le bouton (fig. 27) sur sa valeur mini afin de préserver l'installation du gel. En cas d'absence prolongée, se reporter au chapitre "Vidange" page 21.

EAU CHAUDE SANITAIRE SEULE

- Mettre le sélecteur (fig. 25) sur . Le chauffage est interrompu, la chaudière assure uniquement la production d'eau chaude. Le bouton fig. 26 vous permet de régler la température de l'eau chaude suivant le débit de puisage.

ARRÊT DE LA CHAUDIÈRE

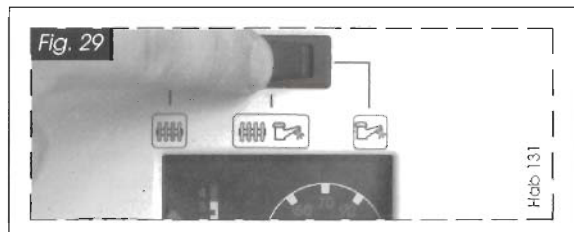
- Appuyer sur le bouton (0/OFF) (fig. 28), ce qui provoque la fermeture du robinet gaz. L'alimentation électrique de la chaudière est automatiquement coupée.



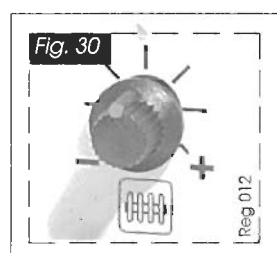
THELIA AS 23

CHAUFFAGE SEUL

- Mettre le sélecteur (fig. 29) sur 






- L'installation est prête à fonctionner en chauffage : tourner le bouton de réglage (fig. 30) afin d'obtenir une température d'eau adaptée aux besoins et régler le thermostat d'ambiance à la température souhaitée.



Nota : pour une absence de quelques jours, positionner le bouton (fig. 30) sur sa valeur mini afin de préserver l'installation du gel. En cas d'absence prolongée, se reporter au chapitre "Vidange" page 21.

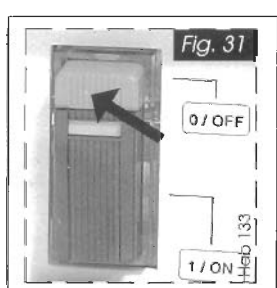
AUTRE MODE DE FONCTIONNEMENT

Si votre chaudière **THELIA AS** est couplée avec un ballon échangeur, vous pouvez choisir le mode de fonctionnement à l'aide de l'interrupteur (fig. 29) :

- Hiver  Mode chauffage seul
- Été  Mode eau chaude sanitaire seul
- Hiver  Mode chauffage et eau chaude sanitaire

ARRÊT DE LA CHAUDIÈRE

- Appuyer sur le bouton (0/OFF) (fig. 31), ce qui provoque la fermeture du robinet gaz. L'alimentation électrique de la chaudière est automatiquement coupée.



Sécurité de débit d'air

S'il se produit, quel qu'en soit la cause, une obstruction, même partielle, du conduit de ventouse entraînant une diminution du débit d'air, le système de sécurité intégré à la chaudière se met en action : le brûleur est arrêté, l'extracteur continue de fonctionner.

La chaudière est prête à fonctionner dès la suppression du défaut.

En cas de coupure de gaz

Le dispositif de sécurité provoque automatiquement la disjonction de la chaudière. Lorsque l'alimentation en gaz est rétablie, il faut remettre en service la chaudière en reprenant le processus d'allumage indiqué **page 17**.

En cas de coupure de courant

La chaudière cesse de fonctionner.

Dès que l'alimentation électrique est rétablie, la chaudière se remet automatiquement en service.



Sécurité de surchauffe

Si un incident entraîne l'arrêt de la chaudière par action de la sécurité de surchauffe, appelez votre service après-vente agréé le plus proche.

Important : Une installation de chauffage central ne peut pas fonctionner correctement si elle n'est pas remplie d'eau et bien débarrassée de l'air contenu à l'origine. Si ces conditions ne sont pas remplies, du bruit dû à l'ébullition de l'eau dans la chaudière et du bruit de chute d'eau dans les radiateurs pourrait apparaître.

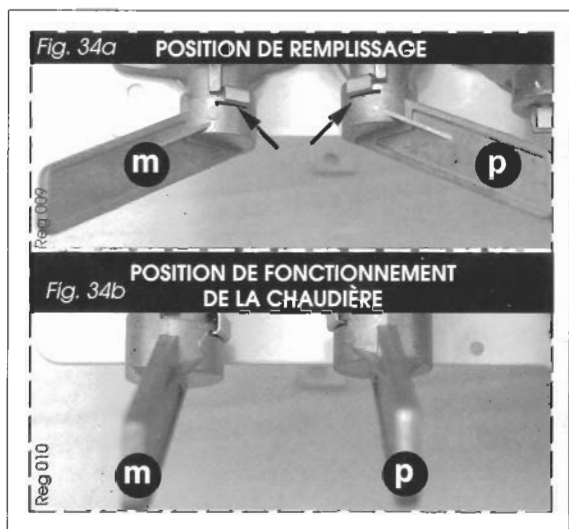
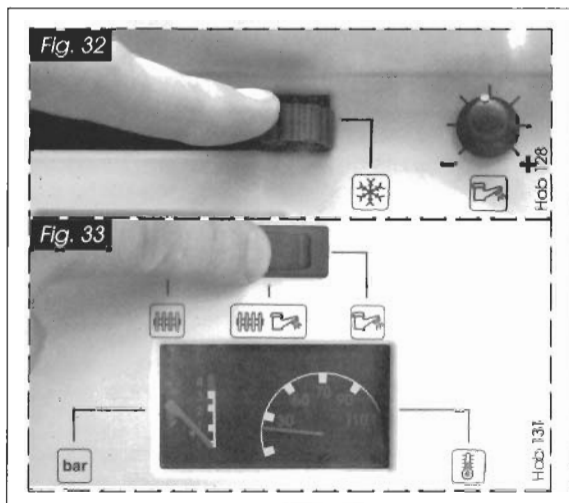
En cas de manque d'eau dans l'installation

Si la pression lue au manomètre (6 **fig. 33**) est inférieure à 1 bar, il convient de procéder immédiatement au remplissage de l'installation en procédant comme suit :

- Mettre la manette (7 **fig. 32 et 33**) en position hiver  ou  et les manettes (m) et (p) en position de remplissage en venant en butée comme représenté sur la **figure 34a**.
- Lorsque la pression lue sur le manomètre (6) se situe entre 1 et 2 bars, remettre ces manettes (m) et (p) en position de fonctionnement (**fig. 34b**).

Présence d'air dans les canalisations :

- Purger l'air contenu dans les radiateurs et réajuster la pression. Si les apports deviennent trop fréquents, avertir le service après-vente car il peut s'agir :
 - de fuites légères sur l'installation et dont il faudrait rechercher l'origine;
 - d'une corrosion du circuit de chauffage auquel il faudrait remédier par un traitement approprié de l'eau du circuit.



Adaptation de la puissance chauffage

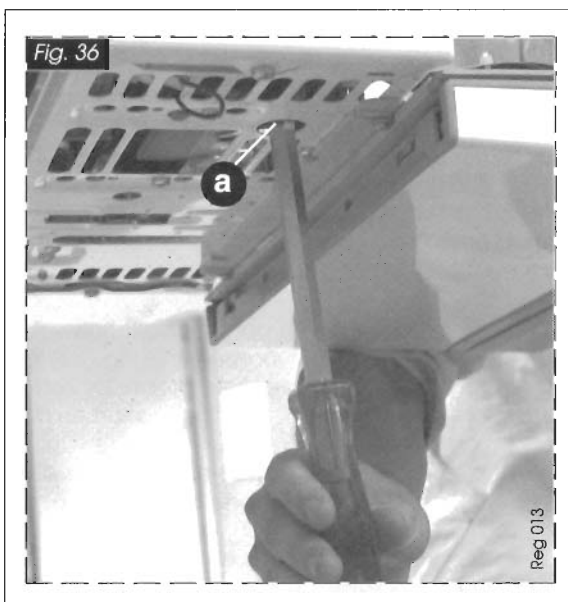
La puissance maximale de la chaudière en mode chauffage peut être réglée à toute valeur comprise entre les puissances indiquées page 6. Cette possibilité permet d'assurer une adaptation de la puissance fournie aux besoins réels de l'installation et d'éviter une surpuissance exagérée tout en maintenant un rendement élevé. Ce réglage s'effectue à l'aide d'un tournevis en agissant sur le potentiomètre (fig. 35) situé sur la face intérieure du tableau de commande.

Nota : la diminution de la puissance en chauffage n'a aucune incidence sur la puissance en eau chaude sanitaire.

Réglage du débit du circuit chauffage

Il est nécessaire d'adapter ce débit en fonction du calcul de l'installation.

La chaudière est livrée avec la vis **a** fig. 36 du bipasse intégré ouvert de 1/2 tour; en fonction des besoins effectuer la rotation de cette vis (ex. : visser pour fermer) pour adapter la hauteur manométrique disponible à la perte de charge de l'installation selon la courbe débit / pression (page 7).



CHANGEMENT DE GAZ

En cas de changement de la nature du gaz alimentant l'installation, il est nécessaire de modifier certains éléments de la chaudière; ceci sera réalisé à l'aide d'une pochette dite "Changement de gaz" composée d'une rampe

équipée d'injecteurs brûleurs, de l'injecteur veilleuse et d'un mécanisme gaz réglé en usine. Ces modifications et les nouveaux réglages qu'elles supposent ne peuvent être effectués que par un professionnel qualifié.

VIDANGE

Si, en votre absence, il y a risque de gel, il est nécessaire de vidanger l'installation.

Toutefois, pour éviter cette opération, il est possible de faire ajouter par un professionnel qualifié de l'antigel spécial pour les circuits de chauffage.

Vidange du circuit chauffage

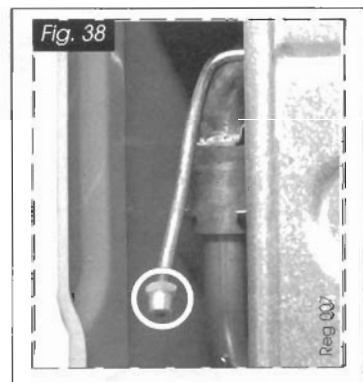
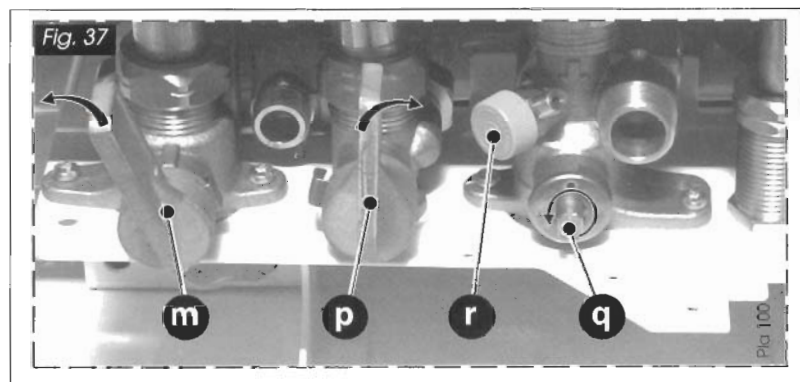
- Ouvrir le robinet de vidange prévu au point bas de l'installation.
- Faire une prise d'air en ouvrant par exemple, un purgeur de l'installation ou la vis de vidange (r fig. 37) de la chaudière.

Vidange du circuit sanitaire

- Fermer le robinet du compteur d'eau.
- Ouvrir un ou plusieurs robinets.

Vidange de la chaudière seule

- Fermer le robinet d'isolement (q fig. 37) (la fente de la vis doit être alors perpendiculaire au sens d'écoulement) et la manette (m fig. 37) jusqu'en butée vers la gauche.
- Ouvrir la vis de vidange (r fig. 37) située sur le départ chauffage et faire une prise d'air, en ouvrant par exemple le purgeur de l'échangeur (fig. 38).
- Ouvrir un ou plusieurs robinets de puisage d'eau chaude puis tourner la manette (p) jusqu'en butée vers la droite.



ENTRETIEN

Aux termes des arrêtés sanitaires départementaux l'entretien des appareils de chauffage est obligatoire.

Cet entretien consiste, au minimum, en une visite systématique annuelle au cours de laquelle le spécialiste contrôlera plus spécialement les organes de sécurité et les dispositifs d'asservissements. Cette visite annuelle peut être réalisée dans le cadre d'un abonnement d'entretien dont les différentes variantes peuvent couvrir tout ou partie des

interventions concernant le déplacement, la main-d'œuvre et les pièces détachées.

Cet entretien périodique lié à l'utilisation de la chaudière ne saurait être confondu avec la garantie due par le constructeur et couvrant la déficience éventuelle d'un composant. Il ne libère pas l'utilisateur des travaux de ramonage ou autre entretien afférent à l'installation proprement dite.

GARANTIE

Pour que la garantie de la chaudière soit effective, appeler dès la fin des travaux d'installation la station technique agréée **Saunier Duval Eau Chaude Chauffage** la plus proche.

Celle-ci effectuera gratuitement les contrôles et réglages de l'appareil, la carte de garantie étant adressée directement par nos soins à l'utilisateur.

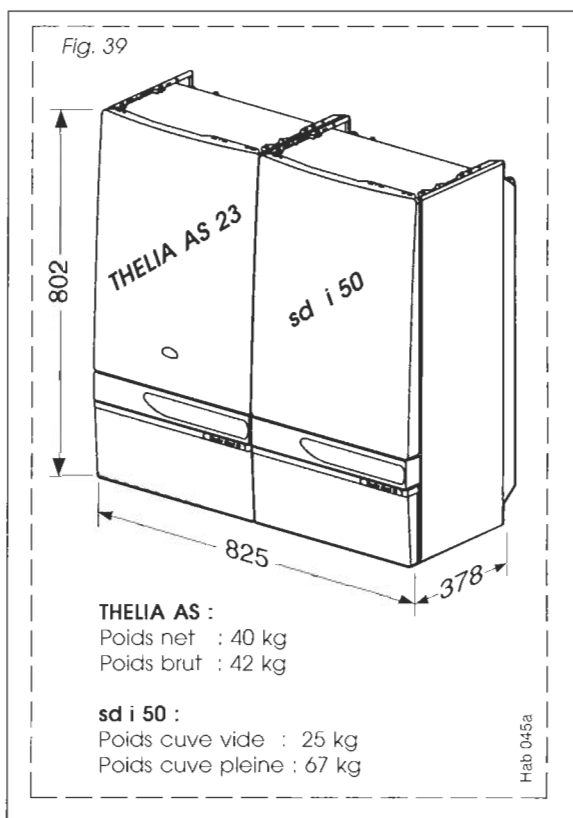


COUPLAGE DE LA THELIA AS 23 AVEC UN BALLON

Le **sd i 50** est composé d'une cuve et d'un ballon échangeur en cuivre. La capacité du ballon est de 42 litres. Il a été étudié et adapté pour fonctionner avec les chaudières **AS** de la gamme **Saunier Duval Eau Chaude Chauffage**.

Pour former un ensemble homogène, le **sd i 50** peut être posé contre la chaudière, à droite ou à gauche. Dans ce cas, vous pouvez vous procurer une pochette de raccordement rapide chez votre fournisseur habituel. Le **sd i 50** peut également être installé à distance de la chaudière.

Dans tous les cas, utiliser la plaque de raccordement qui comprend une vanne troisvoies et un jeu de douille disponibles chez votre revendeur.



CARACTÉRISTIQUES TECHNIQUES DU BALLON sd i 50

Les caractéristiques ci-dessous correspondent au ballon **sd i 50** développé par **Saunier Duval Eau Chaude Chauffage** pour une efficacité maximale du couple ballon/chaudière.

Cependant, d'autres ballons de forte capacité sont compatibles avec la **THELIA AS 23**. Les caractéristiques de ceux-ci peuvent vous être communiquées par **Saunier Duval Eau Chaude Chauffage France**.

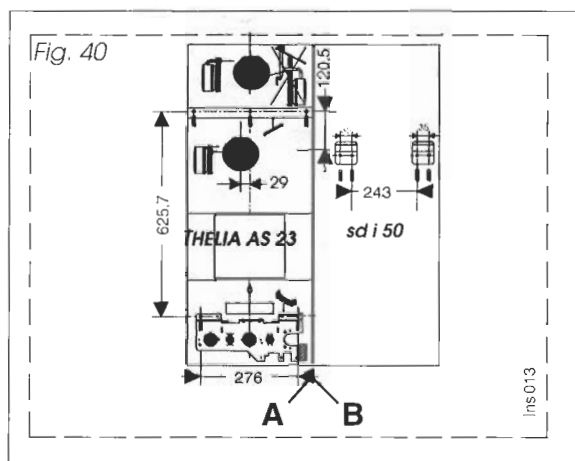
Capacité en eau	42 l
Température	réglable entre 20 °C et 70 °C
Débit spécifique	13,5 l/min
Ø de raccordement	3/4 "
Ø des tubulures de liaison entre chaudière et ballon	16 x 18
Pression maximale d'alimentation (selon NFD 36401)	5,25 bar
Pression maximale de service	7 bar
Temps de chauffe (de 10 °C à 60 °C)	8 min
Alimentation électrique	24 V
Poids net	25 kg

Positionnement et pose du ballon sd i 50

- Le gabarit (fig. 40) fourni avec la plaque de raccordement vous permettra de positionner le ballon **sd i 50** soit à droite, soit à gauche de votre chaudière.

- Accrocher le ballon sur la barrette fixée au mur. Les vis et les chevilles devront être adaptées au mur de soutien.

Important : si la chaudière est accolée à un ballon **sd i 50**, il convient de retirer les deux panneaux latéraux adjacents (**A** et **B** de la figure ci-contre). En outre, le ballon **sd i 50** peut être placé à distance et également en dessous de la chaudière en conservant une distance minimale de 200 mm entre le dessous du cache vanne et le dessus du ballon.



CONCEPTION DU CIRCUIT CHAUDIÈRE/BALLON

Le circuit de distribution sera réalisé de préférence en tubes cuivre de $\varnothing 18 \times 20$ qu'elle que soit la longueur ballon/chaudière. L'utilisation de tous métaux autres que le cuivre implique la mise en place d'une protection adaptée contre les couples galvaniques.

Eviter au maximum les pertes de charge : limiter le nombre de coudes. Dans le cas d'installation de vannes d'isolement, n'utiliser que des robinetteries à faibles pertes de charge.

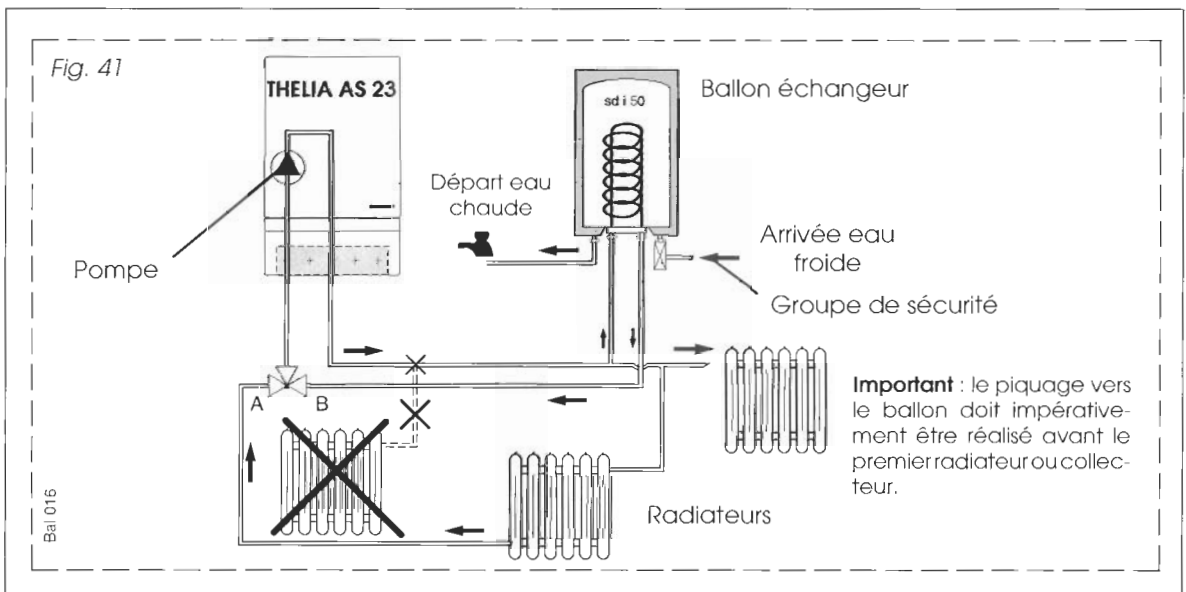
Dans le cas où le ballon réservoir et la chaudière doivent être installés à distance, les canalisations seront protégées par un calorifugeage efficace afin d'éviter les déperditions inutiles.

Recommandation pour le montage du groupe de sécurité

- L'installation du groupe de sécurité doit respecter les principes suivant :

- le sens : entrée et sortie eau suivant les repères;
- la position : orifice de vidange orienté verticalement vers le bas;
- Monter le groupe de sécurité sur l'entrée eau froide du ballon.

- Le groupe de sécurité sera raccordé à une tuyauterie d'évacuation des eaux usées équipée d'un siphon.



Effectuer les raccordements sous le ballon selon les repères représentés sur la figure 42. Le raccordement du ballon **sd i 50** sera facilité par un kit comportant des flexibles. Ce kit vous sera fourni par votre fournisseur habituel.

Raccordements de la vanne trois voies : mamelon mâle 20 x 27 (3/4" gaz) avec douille coudée à souder pour tube cuivre 18 x 20.

Fig. 42

Entrée eau de réchauffage avec vis de purge : à raccorder sur le départ ballon de la plaque de raccordement

Sortie eau chaude sanitaire

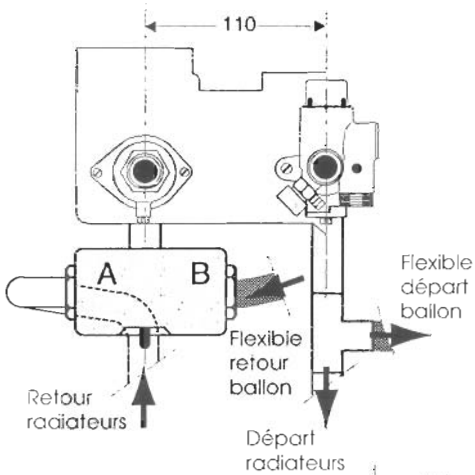
Vis de purge

Sortie eau de réchauffage : à raccorder sur le retour ballon de la vanne trois voies

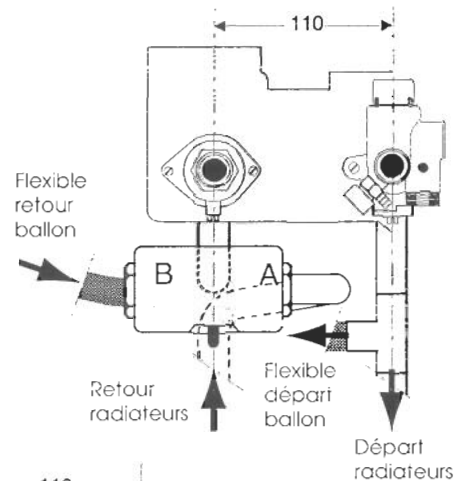
Arrivée eau froide du réseau d'alimentation : monter le **groupe de sécurité** directement sur le raccord

Bat 017a

Raccordement de la vanne trois voies avec un ballon sd i 50 placé à droite de la chaudière



Raccordement de la vanne trois voies avec un ballon sd i 50 placé à gauche de la chaudière



Raccordement de la vanne trois voies avec un autre ballon

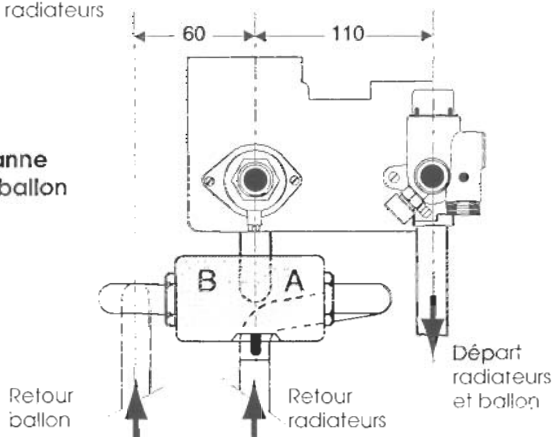


Fig. 43

Pla 047

La **vanne trois voies** remplace la douille coudée du retour chauffage à l'installation d'un ballon échangeur.

Positionnement de la vanne 3 voies

● Ballon **sd i 50** à droite de la chaudière :
Le repère **B** de la vanne **V** doit être orienté vers la droite (**fig. 44**). Le départ ballon de la tubulure **T** est orienté vers la droite.

● Ballon **sd i 50** à gauche de la chaudière :
Le repère **B** de la vanne **V** doit être orienté vers la gauche. Le départ ballon de la tubulure **T** est orienté vers la gauche.

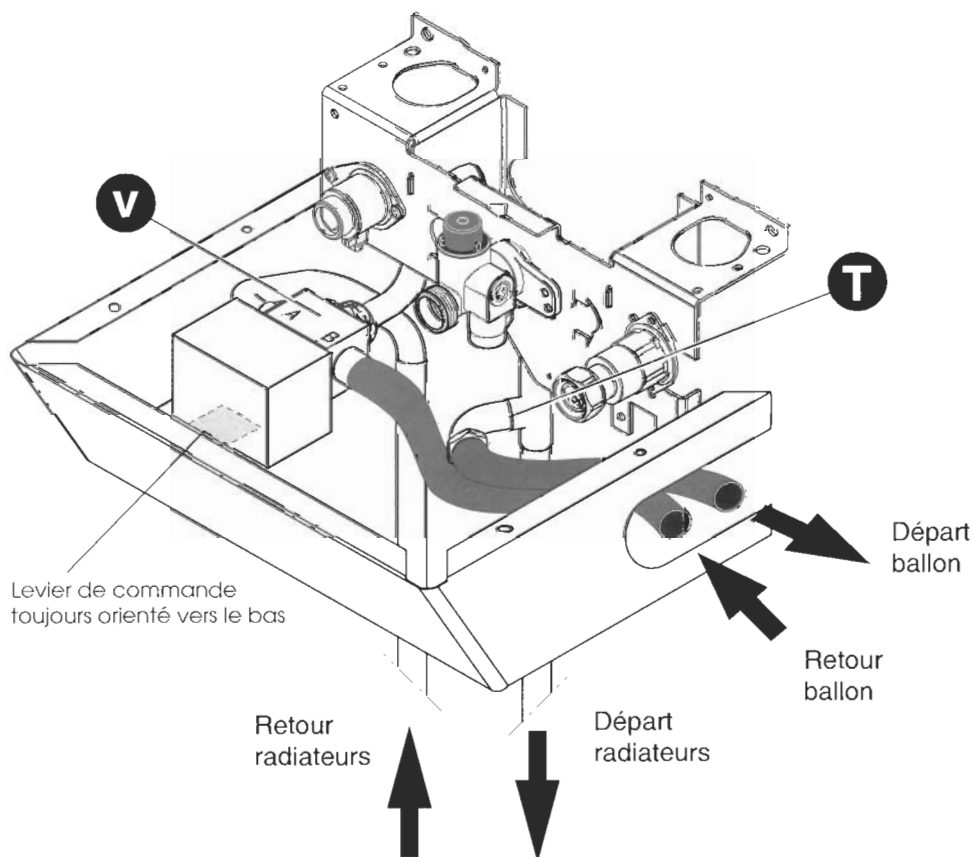
● Autres ballons, à droite ou à gauche de la chaudière :
Dans tous les cas, le repère **B** de la vanne **V** doit être orienté vers la gauche.

Important : le boîtier de la vanne **V** est réversible. Qu'elle que soit la configuration choisie, il convient d'orienter le levier de commande vers le bas.

Le cache vanne se visse sous les panneaux d'habillage de la chaudière **THELIA** et du ballon **sd i 50**. L'ajour prévu sur les côtés du cache vanne sera utilisé pour le passage des flexibles ou sera fermé à l'aide d'une des trappes fournies.

Fig. 44

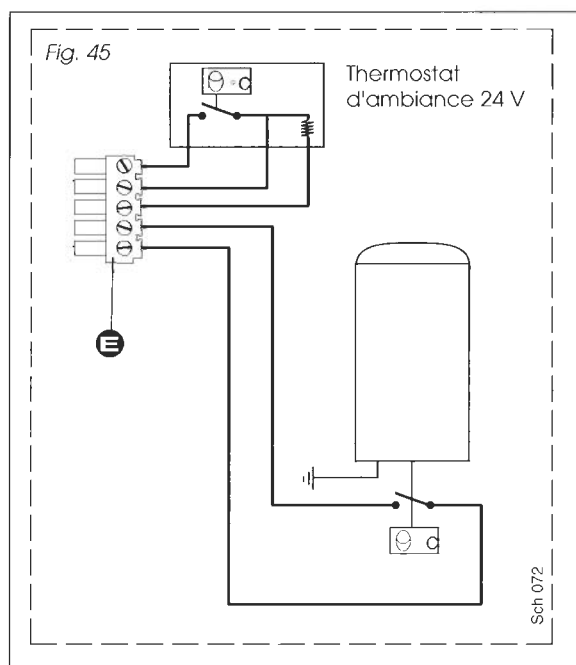
Raccordement d'une vanne trois voies avec un ballon **sd i 50** placé à droite de la chaudière



RACCORDEMENT ÉLECTRIQUE DU BALLON

Pour permettre le fonctionnement d'un ballon échangeur :

- brancher les fils du thermostat ballon sur le bornier (E) comme représenté sur la figure.
- raccorder le connecteur libre du faisceau sur la vanne trois voies.



MISE EN SERVICE DE L'INSTALLATION

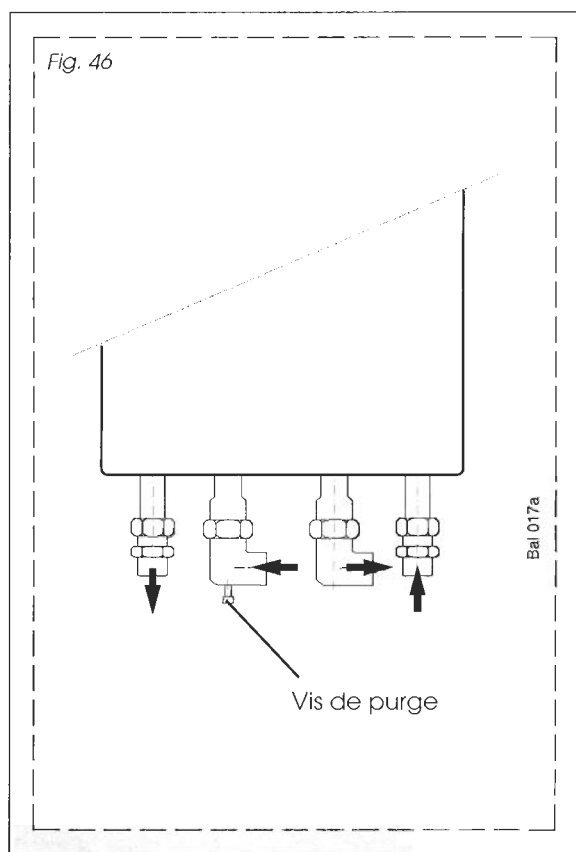
Remplissage des circuits

- Fermer le robinet de vidange (b fig. 47) du groupe de sécurité (1).
- Ouvrir le robinet d'arrivée eau froide (a).
- Purger en ouvrant tous les robinets eau chaude sanitaire de l'installation.
- Procéder au remplissage de la chaudière en suivant les instructions fournies au chapitre "Mise en service" page 15.
- Purger le ballon échangeur en ouvrant la vis de purge située sur le raccord départ du ballon (fig. 46).
- Après avoir purgé, s'assurer au manomètre que la pression du circuit se situe entre 1 et 2 bars.

Nota : la position "milieu" du levier de commande de la vanne trois voies ne doit pas être utilisée pour le remplissage.

Allumage

- Suivre les indications concernant l'allumage et le fonctionnement de la chaudière.

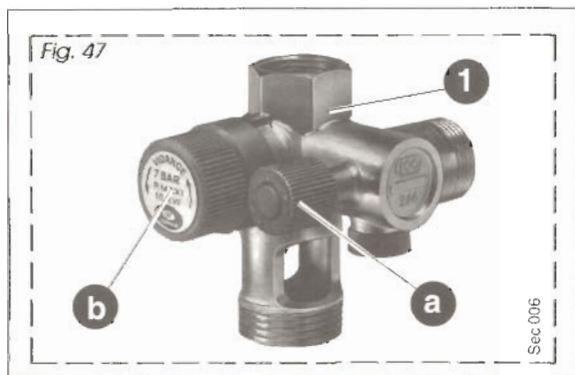


Contrôle du groupe sécurité

Il est nécessaire de s'assurer périodiquement (au moins une fois par mois) du bon fonctionnement du groupe de sécurité (1) en ouvrant le robinet (b) quelques secondes : de l'eau doit s'évacuer sous pression.

Vidange du circuit d'eau chaude sanitaire

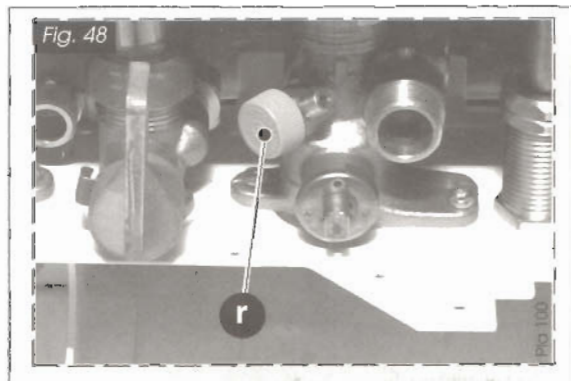
- Fermer l'eau du réseau arrivant au groupe en tournant le robinet (a) dans le sens du signe (-).
- Ouvrir le robinet de vidange (b) en tournant dans le sens des flèches et le maintenir en position ouverte.
- Ouvrir un robinet d'eau chaude sanitaire pour permettre l'entrée d'air.



Vidange de l'installation

- Mettre le levier de commande de la vanne trois voies en position "milieu".
- Ouvrir le robinet de vidange prévu au point bas de l'installation.
- Faire une prise d'air en ouvrant, par exemple, un purgeur de l'installation ou la vis de vidange (r fig. 48) de la chaudière.
- Purger le ballon échangeur en ouvrant la vis de purge située sur le raccord départ du ballon (voir fig. 46).

Important : Le nettoyage périodique de la carrosserie du ballon pourra se faire à l'aide d'un chiffon mouillé à l'eau savonneuse. N'utilisez pas de produits abrasifs ou à base de solvant, ceux-ci pourraient entraîner une altération du revêtement de la carrosserie.



GARANTIE DU BALLON

Pour que la garantie du ballon soit effective, appeler dès la fin des travaux d'installation la station technique agréée **Saunier Duval Eau Chaude Chauffage France** la plus proche. Celle-ci effectuera gratuitement les contrôles et réglages du ballon.

En cas d'anomalie de fonctionnement, appeler la station technique agréée **Saunier Duval Eau Chaude Chauffage France** la plus proche.

Ne sont pas couverts par la garantie toutes détériorations ou dysfonctionnements causés par :

- Une utilisation autre que celles préconisées dans cette notice.
- Une non protection contre les couples galvaniques.
- Une eau sanitaire au PH faible.
- Défauts d'entretien.



Saunier Duval

Saunier Duval Eau Chaude Chauffage

"Le Technipole" - 8, av. Pablo-Picasso - 94132 Fontenay-sous-Bois cedex
Téléphone : (1) 49 74 11 11 - Télécopie : 262 958 - Télécopie : (1) 49 74 11 01

101338 B 10/95