

Notice d'emploi  
et manuel d'installation

## **Opalia**

Opalia C 8

Opalia C 11 PF SRC

Opalia C 11 PV SRC

Opalia C 11 PF VS

Opalia C 11 PV VS

Opalia C 11 PV V

Opalia C 14 PV SRC

Opalia C 14 PV VS

Opalia C 14 PV V



# Saunier Duval





# Notice d'emploi

## Table des matières

1	Généralités.....	2
2	Conservation des documents.....	2
3	Sécurité.....	3
3.1	Que faire si vous sentez une odeur de gaz.....	3
3.2	Consignes de sécurité et prescriptions.....	3
4	Garantie constructeur / Responsabilité.....	4
5	Utilisation prévue de l'appareil.....	5
6	Entretien courant.....	5
7	Recyclage.....	5
8	Utilisation de l'appareil.....	6
8.1	Vue d'ensemble.....	6
8.2	Mise en fonctionnement.....	6
8.3	Réglage de la température de l'eau.....	7
9	Mise hors fonctionnement.....	7
10	Protection contre le gel.....	7
11	Maintenance/Service Après-Vente.....	8



## 1 Généralités

Le chauffe-eau instantané à gaz Opalia permet d'alimenter en eau chaude un ou plusieurs points de puisage, tels que par exemple : évier, lavabo, douche. L'appareil est prêt à être raccordé aux conduites d'eau et de gaz et à l'installation d'évacuation des fumées.

Le chauffe-eau instantané à gaz Opalia C est de type atmosphérique, c'est-à-dire que l'air du local où est installé l'appareil sert à la combustion du gaz au brûleur. Il est donc important que l'installation soit réalisée dans le respect des normes en vigueur notamment en matière d'aération du local.

Le modèle PF est à puissance fixe.

Le modèle PV est à puissance variable.

Le modèle SRC doit être raccordé à un conduit d'évacuation des fumées à tirage naturel (cheminée). Il est équipé d'un dispositif de sécurité de refoulement cheminée qui coupe l'arrivée du gaz au brûleur en cas d'encombrement du conduit d'évacuation des gaz brûlés.

Le modèle V doit être raccordé sur une installation à Ventilation Mécanique Contrôlée (VMC). Il est équipé en usine d'un dispositif de sécurité qui provoque l'arrêt de l'appareil en cas d'anomalie.

Le modèle VS doit être raccordé sur une installation à Ventilation Mécanique Contrôlée asservie à une sécurité collective.

L'appareil est équipé d'une sécurité de surchauffe qui interrompt le fonctionnement de l'appareil en cas de température élevée du corps de chauffe.

Selon la qualité de l'eau, nous vous conseillons un détartrage périodique du corps de chauffe de l'appareil par un professionnel qualifié ou le Service Après-Vente SAUNIER DUVAL.

L'installation et la première mise en fonctionnement de l'appareil doivent être effectuées par un professionnel qualifié uniquement. Ce dernier est responsable de la conformité de l'installation et de la mise en fonctionnement selon la réglementation en vigueur.

Il convient également de faire appel à un professionnel qualifié pour l'entretien et les réparations de l'appareil ainsi que pour tout réglage concernant le gaz.

Différents accessoires ont été spécialement développés par Saunier Duval pour votre appareil en fonction des caractéristiques particulières de votre installation.

Pour obtenir une liste détaillée, n'hésitez pas à consulter votre revendeur habituel ou le site [www.saunierduval.fr](http://www.saunierduval.fr).

## 2 Conservation des documents

- Veuillez conserver ce manuel ainsi que tous les documents qui l'accompagnent à portée de main afin de pouvoir les consulter en cas de nécessité.

Nous déclinons toute responsabilité en cas de dommages occasionnés par la non-observation des instructions du présent manuel.

## 3 Sécurité

### 3.1 Que faire si vous sentez une odeur de gaz

- Ne pas allumer ni éteindre la lumière.
- Ne pas actionner d'interrupteur électrique.
- Ne pas utiliser le téléphone dans la zone à risque.
- Ne pas allumer de flamme vive (par exemple, un briquet ou une allumette).
- Ne pas fumer.
- Fermer le robinet de gaz.
- Ouvrir portes et fenêtres.
- Avertir les autres occupants de l'habitation.
- Informer la compagnie de gaz ou votre professionnel qualifié.

### 3.2 Consignes de sécurité et prescriptions

Suivez impérativement les consignes de sécurité et les prescriptions suivantes :

- N'utilisez pas et n'entrez pas des matériaux explosifs ou facilement inflammables (par exemple, de l'essence, de la peinture, etc.) dans la pièce où se trouve l'appareil.
- Ne mettez en aucun cas hors service les dispositifs de sécurité et ne tentez aucune manipulation sur ces dispositifs sous peine d'entraîner un dysfonctionnement.
- N'apportez pas de modifications :
  - à l'appareil,
  - à l'environnement de l'appareil,
  - aux conduites d'eau, d'air et de gaz,
  - aux conduits d'évacuation des fumées.
- N'effectuez jamais vous-même d'opérations de maintenance ou de réparation sur l'appareil.
- En cas de fuite d'eau, fermez immédiatement l'arrivée d'eau froide de l'appareil et faites réparer la fuite par votre professionnel qualifié.
- N'abîmez ou n'enlevez pas les scellés apposés sur les composants. Seuls les professionnels du Service Après-Vente SAUNIER DUVAL sont autorisés à apporter des modifications aux composants scellés.
- Ne modifiez pas les conditions techniques et architecturales à proximité de l'appareil, dans la mesure où celles-ci peuvent exercer une influence sur la sécurité du fonctionnement de l'appareil.

Par exemple :

- Ne fermez pas les aérations ni les évacuations situées dans les portes, les plafonds, les fenêtres et les murs. Ne recouvrez pas les ouvertures d'aération avec des vêtements, par exemple. Evitez d'obturer ou de réduire les ouvertures d'aération des bas de porte en posant des revêtements de sol.
- Ne gênez pas l'amenée de l'air à l'appareil surtout si vous installez des placards, des étagères ou d'autres meubles de ce genre sous l'appareil. Si vous souhaitez construire un meuble où loger l'appareil, vous devez respecter les consignes d'exécution et consulter un professionnel qualifié.
- Les ouvertures situées sur les faces extérieures et destinées à l'amenée d'air et à l'évacuation des fumées doivent toujours rester dégagées. Veillez à ôter, par exemple, les objets utilisés pour recouvrir les ouvertures pendant des travaux effectués sur les façades extérieures.
- Ne placez pas d'appareils de ventilation ou de chauffage à air chaud utilisant



l'air à l'aide des extracteurs comme des sèche-linge ou des hottes d'évacuation dans le local où l'appareil est installé.

- Lors de la pose de fenêtres étanches, veillez en accord avec votre professionnel qualifié, à toujours assurer un apport d'air suffisant à l'appareil.

Attention !

Nous vous recommandons d'être vigilants lors du réglage de la température de l'eau chaude : l'eau peut être très chaude à la sortie des robinets de puisage.

- N'utilisez pas d'aérosols, de solvants, de détergents à base de chlore, de peinture, de colle, etc. à proximité de l'appareil. Dans des conditions défavorables, ces substances peuvent s'avérer corrosives même pour l'installation d'évacuation des fumées.

#### **4 Garantie constructeur / Responsabilité**

Merci d'avoir choisi SAUNIER DUVAL Eau Chaude Chauffage, premier constructeur français de chauffe-eaux.

SAUNIER DUVAL Eau Chaude Chauffage France vous offre une garantie de 2 ans sur les pièces de cet appareil à compter de sa date d'installation, à condition :

- qu'il soit installé par un professionnel qualifié à même de vérifier que toutes les contraintes techniques liées au raccordement de l'appareil, aux arrivées et aux évacuations ainsi qu'aux caractéristiques du local où il est monté sont respectées.
- qu'il soit vérifié, nettoyé et réglé par un professionnel qualifié au moins 1 fois par an, voire plus si nécessaire (conformément à la circulaire ministérielle du 09/08/78).

Nous nous engageons, en conséquence, à réparer ou à remplacer purement

et simplement les pièces reconnues défectueuses à l'origine, après retour en nos usines pour examen, la main-d'œuvre et les frais de déplacement ou de port restant à la charge de l'utilisateur.

La réparation des pièces ou leur remplacement pendant la période de garantie constructeur ne peut avoir pour effet de prolonger la durée initiale de celle-ci.

La garantie constructeur ne saurait être retenue en raison d'une mauvaise installation de l'appareil, de conditions de stockage inappropriées, ainsi qu'en cas de fonctionnement défectueux ou de détérioration résultant d'un usage anormal ou abusif, d'une insuffisance d'entretien ou d'une inadaptation au gaz utilisé. Elle est conditionnée à la réalisation de l'installation en conformité avec les règles de l'art, les normes en vigueur, les instructions particulières figurant sur la notice d'utilisation (article 1792-4 Loi 78.12 du 04/01/78) ainsi qu'à la qualification technique et professionnelle des entreprises responsables des réparations ou de la maintenance ultérieures.

La garantie constructeur ne couvre pas :

- les détériorations consécutives à des modifications de la nature ou de la pression inadéquate et irrégulière de l'eau ou du gaz, de la qualité de l'eau (tels que par exemple, calcaire, entartrage, ...) ou à un changement de caractéristiques de la tension électrique d'alimentation lorsqu'elle existe.
- les interventions effectuées par d'autres entreprises que celles spécialement qualifiées.

La garantie constructeur n'exclut pas le bénéfice au profit de l'acheteur de la garantie légale prévue par l'article 1641 de Code Civil.



La carte de garantie, dûment complétée par l'installateur lors de la pose de l'appareil, doit être conservée par l'utilisateur. Elle devra être présentée au technicien du Service Après-Vente en cas d'intervention sous garantie.

Par application de l'article 25 de l'arrêté du 2 Août 1977 modifié, l'installateur est tenu d'établir et de vous remettre un certificat de conformité pour une installation d'appareil à gaz neuve.

## 5 Utilisation prévue de l'appareil

Les appareils SAUNIER DUVAL sont fabriqués conformément aux dernières évolutions techniques et aux règles de sécurité en vigueur.

Le chauffe-eau instantané à gaz est spécialement destiné à la production d'eau chaude en utilisant l'énergie du gaz. Toute autre utilisation est considérée comme inadéquate et interdite.

Le fabricant ne sera en aucun cas tenu responsable des dommages ou dégâts résultant d'une utilisation étrangère à l'objet auquel est destiné l'appareil. Tout risque est supporté intégralement par l'utilisateur.

La notion d'utilisation prévue englobe également le respect des instructions de la notice d'emploi, du manuel d'installation et de tous les documents d'accompagnement ainsi que le respect des conditions d'installation et d'entretien.

## 6 Entretien courant

- Nettoyez le revêtement de l'appareil à l'aide d'un chiffon mouillé à l'eau savonneuse.
- N'utilisez pas de produit abrasif ou de nettoyage car ceux-ci pourraient

abîmer le revêtement ou les pièces en plastique.

## 7 Recyclage

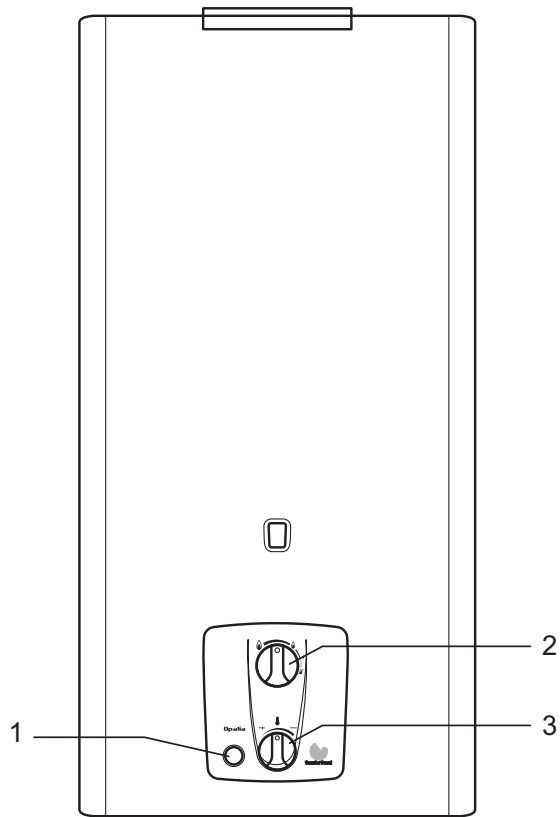
L'appareil se compose en grande partie de matériaux recyclables.

L'emballage, l'appareil ainsi que le contenu du colis ne doivent pas être jetés avec les ordures ménagères mais être éliminés conformément à la réglementation en vigueur.



## 8 Utilisation de l'appareil

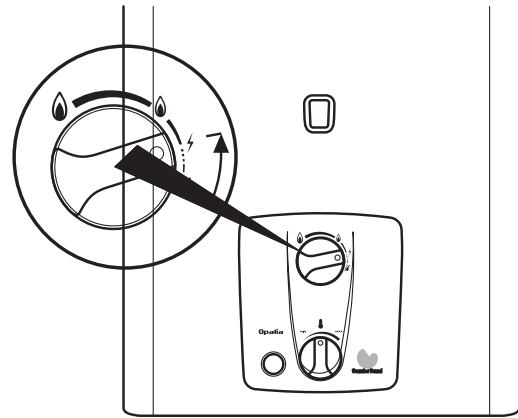
### 8.1 Vue d'ensemble



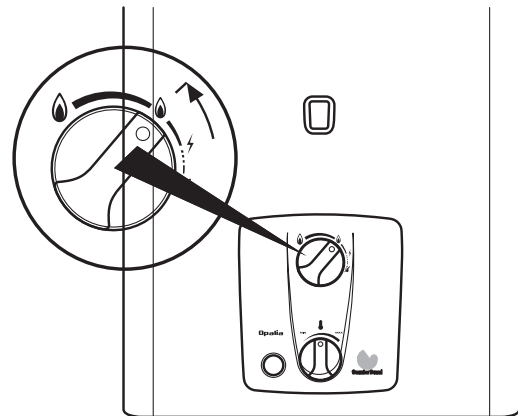
#### Légende

- 1 Allumeur piézo
- 2 Bouton d'allumage/Sélecteur de puissance
- 3 Sélecteur de température

### 8.2 Mise en fonctionnement



- Tournez le bouton d'allumage (2) jusqu'au symbole ⚡. Appuyez à fond sur le bouton et maintenez la pression.
- Appuyez puis relâchez l'allumeur piézo (1) jusqu'à l'allumage de la veilleuse et attendez 15 secondes.
- Au bout des 15 secondes nécessaires à l'échauffement du thermocouple de sécurité, relâchez le bouton d'allumage (2). La veilleuse est allumée.

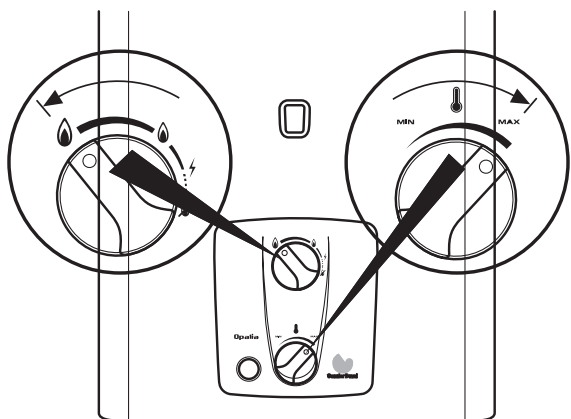


- Sélectionnez ensuite la puissance du brûleur entre 🔥 et 🔥 en actionnant le bouton d'allumage/sélecteur de puissance (2).

L'appareil est alors prêt à fonctionner dès l'ouverture d'un robinet de puisage.

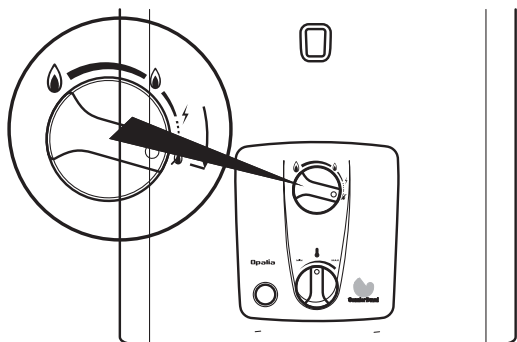


### 8.3 Réglage de la température de l'eau



- Actionnez le sélecteur de température (3) pour obtenir la température souhaitée :
    - dans le sens «max», la température augmente,
    - dans le sens «min», la température diminue.
- En été, nous vous conseillons de réduire la température de l'eau.

### 9 Mise hors fonctionnement



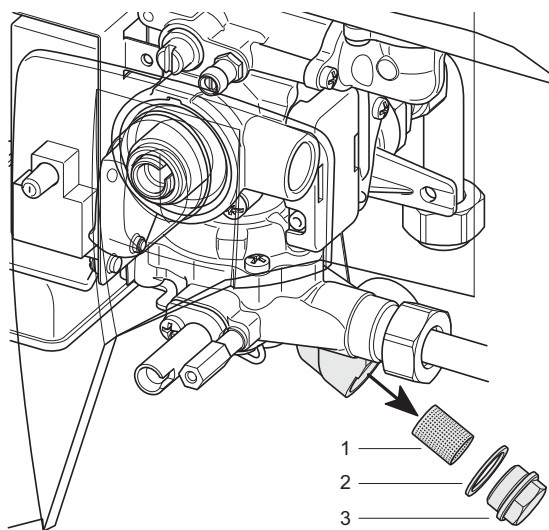
- Tournez le bouton d'allumage (2) jusqu'au symbole comme indiqué sur le schéma : l'appareil n'est plus alimenté en gaz.

### 10 Protection contre le gel

L'emplacement de montage doit être à l'abri du gel toute l'année. Si cette condition ne peut pas être respectée, prenez les mesures qui s'imposent.

En cas de risque de gel, l'appareil doit être vidangé. Procédez comme suit :

- Mettez l'appareil hors fonctionnement.
- Fermez l'arrivée de gaz.
- Fermez l'arrivée d'eau froide.



#### Légende

- 1 Filtre
- 2 Joint
- 3 Vis de vidange

- Dévissez la vis (3) à l'aide d'une clé plate.
- Enlevez le joint (2) et le filtre (3).
- Nettoyez le filtre (1) si nécessaire.
- Remontez le filtre puis le joint et revissez la vis.
- Ouvrez tous les robinets d'eau chaude pour vider entièrement l'appareil et les conduits.

## 11 Maintenance/Service Après-Vente

Nettoyé et bien réglé, votre appareil consommera moins et durera plus longtemps. Un entretien régulier de l'appareil et des conduits par un professionnel qualifié est indispensable au bon fonctionnement de l'installation. Il permet d'allonger la durée de vie de l'appareil, de réduire sa consommation d'énergie et ses rejets polluants.

Nous vous recommandons de conclure un contrat d'entretien avec un professionnel qualifié.

Sachez qu'un entretien insuffisant peut compromettre la sécurité de l'appareil et peut provoquer des dommages matériels et corporels.

La liste des Stations Techniques Agréées SAUNIER DUVAL, fournie dans la pochette documentation de votre appareil, vous permettra de faire appel à un professionnel qualifié près de chez vous régulièrement formé au dépannage de nos produits.



**Saunier Duval**

# Manuel d'installation

## Table des matières

1.	Remarques relatives à la documentation.....	10
2	Description de l'appareil.....	10
2.1	Plaque signalétique.....	10
2.2	Identification CE.....	10
2.3	Schéma fonctionnel modèles SRC, V.....	11
2.4	Schéma fonctionnel modèles VS.....	12
3	Choix de l'emplacement.....	13
4	Consignes de sécurité et prescriptions.....	13
4.1	Consignes de sécurité.....	13
4.2	Décrets, normes, directives.....	13
5	Installation de l'appareil.....	15
5.1	Dimensions Opalia C8.....	15
5.2	Dimensions Opalia C11.....	16
5.3	Dimensions Opalia C14.....	17
5.4	Mise en place de l'appareil.....	18
6	Contrôle / Remise en fonctionnement.....	20
7	Information de l'utilisateur.....	20
8	Changement de gaz.....	20
9	Inspection et entretien.....	20
10	Pièces de rechange.....	20
11	Données techniques.....	21

Manuel d'installation réservé à l'usage exclusif des professionnels qualifiés



## 1. Remarques relatives à la documentation

- Veuillez remettre l'ensemble des documents à l'utilisateur de l'appareil. L'utilisateur doit conserver ces documents de façon à pouvoir les consulter en cas de nécessité.

Nous déclinons toute responsabilité en cas de dommages occasionnés par la non-observation des instructions du présent manuel.

## 2 Description de l'appareil

### 2.1 Plaque signalétique

La plaque signalétique certifie l'origine de fabrication et le pays pour lequel cet appareil est destiné.

Attention ! L'appareil ne doit être utilisé qu'avec les types de gaz indiqués sur la plaque signalétique.

Les indications concernant l'état de réglage mentionnées sur la plaque signalétique et sur ce document doivent être compatibles avec les conditions d'alimentation locales.

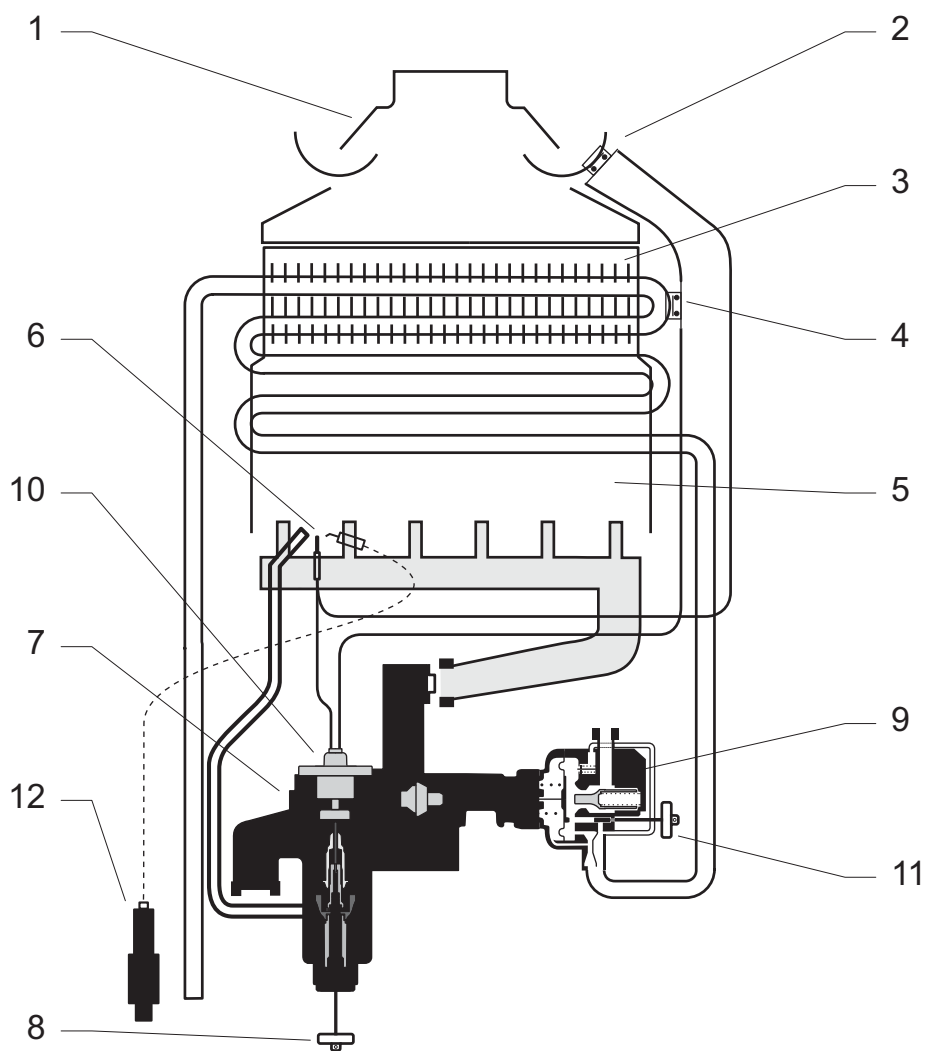
### 2.2 Identification CE

L'identification CE indique que les appareils décrits dans ce manuel sont conformes aux directives suivantes :

- Directive relative aux appareils à gaz (90/396/CEE du Conseil de la Communauté Européenne)
- Directive relative à la compatibilité électromagnétique (89/336/CEE du Conseil de la Communauté Européenne)



## 2.3 Schéma fonctionnel modèles SRC, V



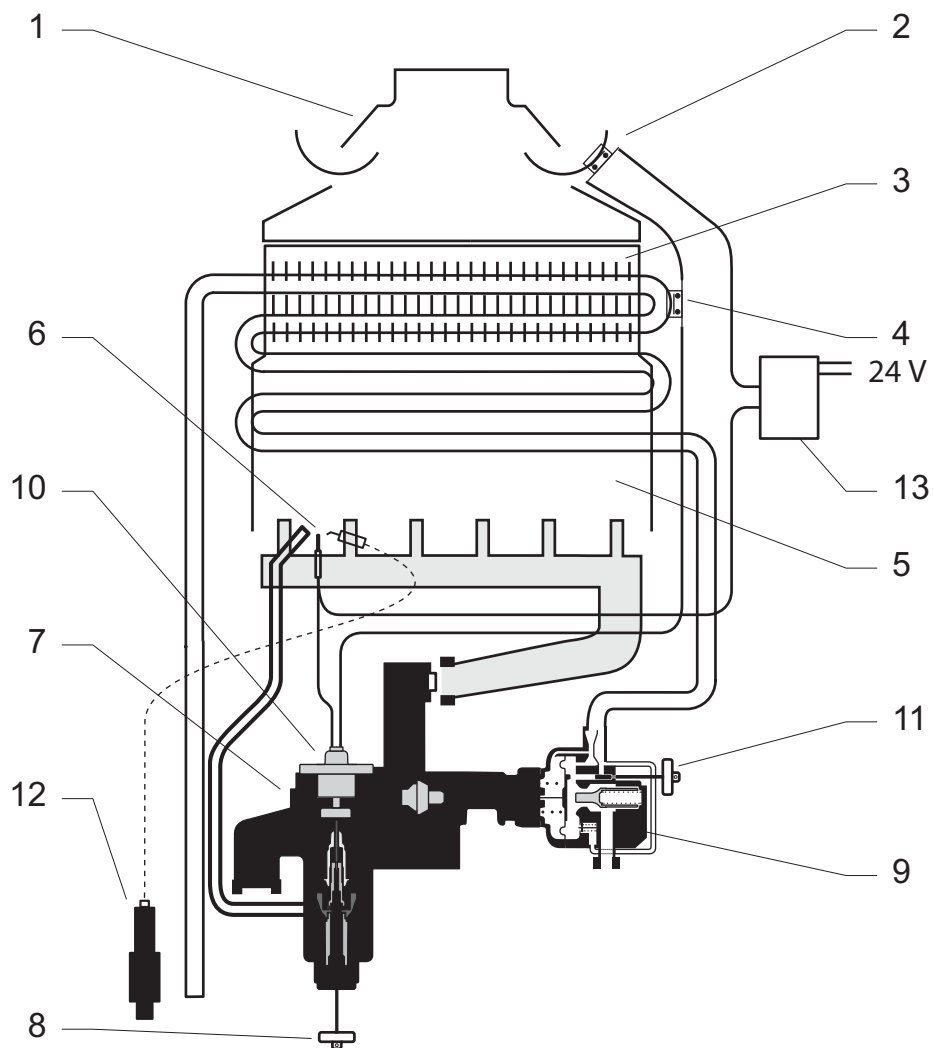
### Légende

- |   |  |    |   |
|---|--|----|---|
| 1 | Coupe-tirage   | 7  | Mécanisme gaz                               |
| 2 | Sécurité Refoulement Cheminée /<br>Sécurité VMC (référence : 10006395) | 8  | Bouton d'allumage/Sélecteur de<br>puissance |
| 3 | Corps de chauffe   | 9  | Valve à eau                                 |
| 4 | Sécurité de surchauffe   | 10 | Embout magnétique                           |
| 5 | Chambre de combustion  | 11 | Sélecteur de température                    |
| 6 | Bougie d'allumage  | 12 | Piézo                                       |

Manuel d'installation réservé à l'usage exclusif des professionnels qualifiés



## 2.4 Schéma fonctionnel modèles VS



### Légende

- |   |                        |    |  |
|---|------------------------|----|--|
| 1 | Coupe-tirage           | 8  | Bouton d'allumage/Sélecteur de puissance             |
| 2 | Sécurité VMC           | 9  | Valve à eau  |
| 3 | Corps de chauffe       | 10 | Embout magnétique                                    |
| 4 | Sécurité de surchauffe | 11 | Sélecteur de température                             |
| 5 | Chambre de combustion  | 12 | Piézo  |
| 6 | Bougie d'allumage      | 13 | Boîtier VMC collective 24V<br>(référence : 10006514) |
| 7 | Mécanisme gaz          |    |  |

### 3 Choix de l'emplacement

- Le mur sur lequel est monté l'appareil doit être suffisamment solide pour supporter le poids de l'appareil à installer.
- N'installez pas l'appareil au-dessus d'un autre appareil qui pourrait l'endommager (par exemple, au-dessus d'une cuisinière susceptible de dégager de la vapeur et des graisses) ou dans une pièce fortement chargée en poussière ou dont l'atmosphère est corrosive.
- L'emplacement de montage doit être à l'abri du gel toute l'année. Si cette condition ne peut être respectée, informez l'utilisateur et conseillez-lui de prendre les mesures qui s'imposent.
- Pour permettre un entretien périodique, conservez une distance minimale de 30 mm de chaque côté de l'appareil.
- Expliquez ces exigences à l'utilisateur de l'appareil.

### 4 Consignes de sécurité et prescriptions

#### 4.1 Consignes de sécurité

- Le dispositif de surveillance des fumées (sécurité SRC ou VMC) ne doit en aucun cas être mis hors service. Dans le cas contraire, dans des conditions de tirage défavorables prolongées, les fumées de la cheminée peuvent refluer de manière incontrôlée de la cheminée dans la pièce où l'appareil est installé.
- Lors du montage des raccordements, positionnez correctement les joints d'étanchéité afin d'éviter toute fuite de gaz et d'eau.
- Pour adapter l'appareil à un autre type de gaz, utilisez exclusivement les pochettes de changement de gaz

SAUNIER DUVAL prévues à cet effet et disponibles départ usine.

- Si la pression du gaz à l'entrée de l'appareil se situe en dehors de la plage mentionnée, l'appareil ne doit pas être mis en fonctionnement. Si la cause du problème ne peut être identifiée ou le problème résolu, avertissez la compagnie du gaz.
- Lors du démontage et du remontage du corps de chauffe, veillez à ne pas le déformer.
- N'utilisez jamais une brosse métallique ou une brosse dure pour nettoyer le corps de chauffe. Les endommagements conduisent à une usure prématurée de l'appareil.
- Assurez-vous du remontage correct des pièces de rechange en respectant leur position et leur sens initiaux.

#### 4.2 Décrets, normes, directives

Lors de l'installation et de la mise en fonctionnement de l'appareil, les arrêtés, directives, règles techniques, normes et dispositions ci-dessous doivent être respectés dans leur version actuellement en vigueur :

Bâtiments d'habitation :

- Arrêté du 2 Août 1977 modifié, relatif aux règles techniques et de sécurité applicables aux installations de gaz combustibles et d'hydrocarbures liquéfiés situées à l'intérieur des bâtiments d'habitation et de leurs dépendances.

- DTU 61.1 (norme NF P 45-204) : Installations de gaz dans les locaux d'habitation.

- DTU 68.2 (norme XP P 50-411-1) : Travaux de bâtiment, exécution des installations de ventilation mécanique.



- Arrêté du 30/05/1989, relatif à la sécurité collective des installations nouvelles de ventilation mécanique contrôlée auxquelles sont raccordés des appareils utilisant le gaz combustible ou les hydrocarbures liquéfiés.

Etablissements recevant du public (ERP) : par «établissements recevant du public», l'article R 123-2 du Code de la construction et de l'habitation désigne les «bâtiments, locaux et enceintes dans lesquels des personnes sont admises soit librement, soit moyennant une rétribution ou une participation quelconque, ou dans lesquels sont tenues des réunions ouvertes à tout venant ou sur invitation, payantes ou non».

Les textes réglementaires applicables à ces établissements sont :

- d'une part, les articles R 123-1 à R 123-55 du Code de la construction et de l'habitation (ancien décret du 31 octobre 1973) ;

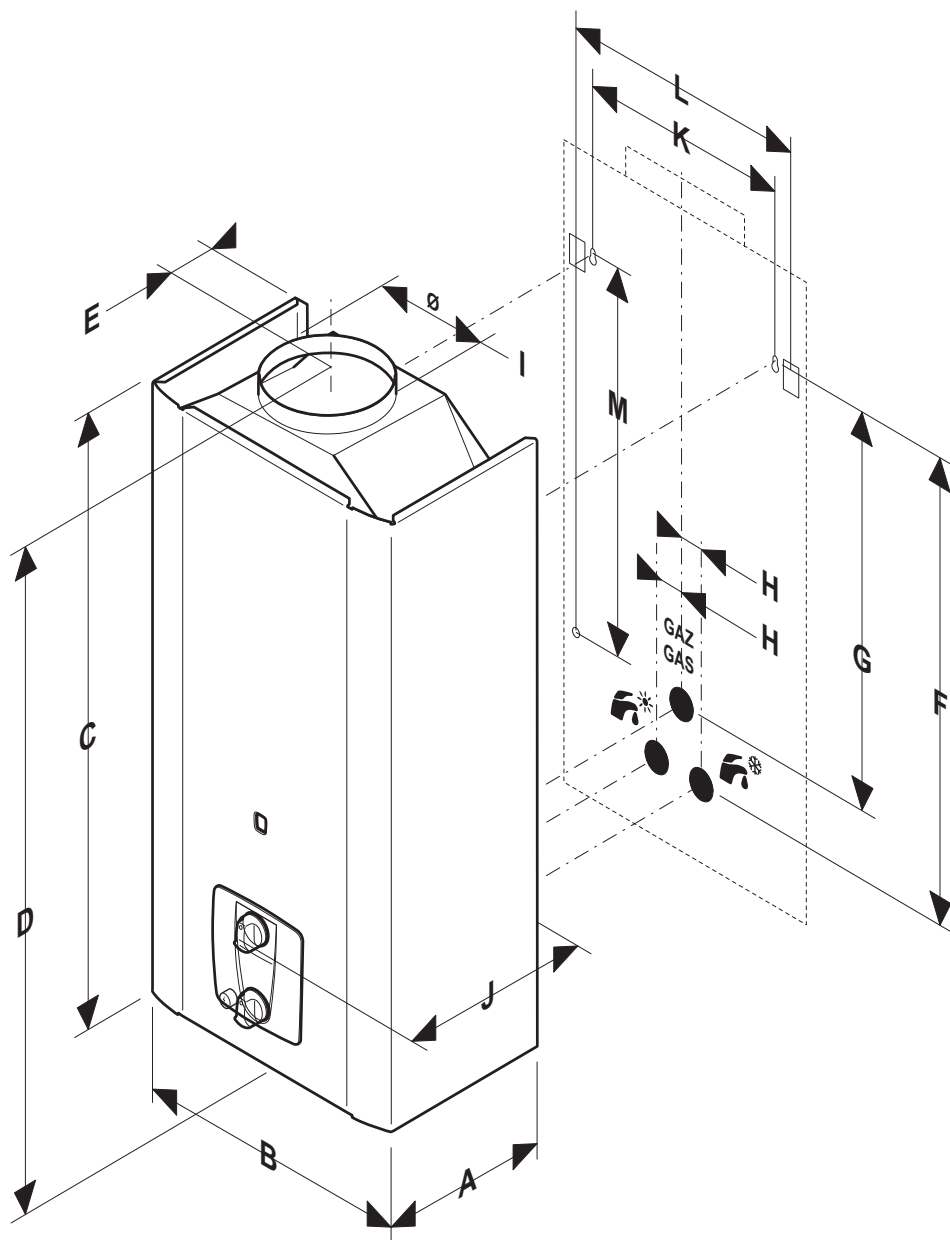
- d'autre part, le règlement de sécurité contre les risques d'incendie et de panique dans les établissements recevant du public qui peut être, selon la nature de l'activité de l'établissement, soit le règlement issu de l'arrêté du 23 mars 1965 modifié, soit celui approuvé par l'arrêté du 25 juin 1980 modifié.





## 5 Installation de l'appareil

### 5.1 Dimensions Opalia C8

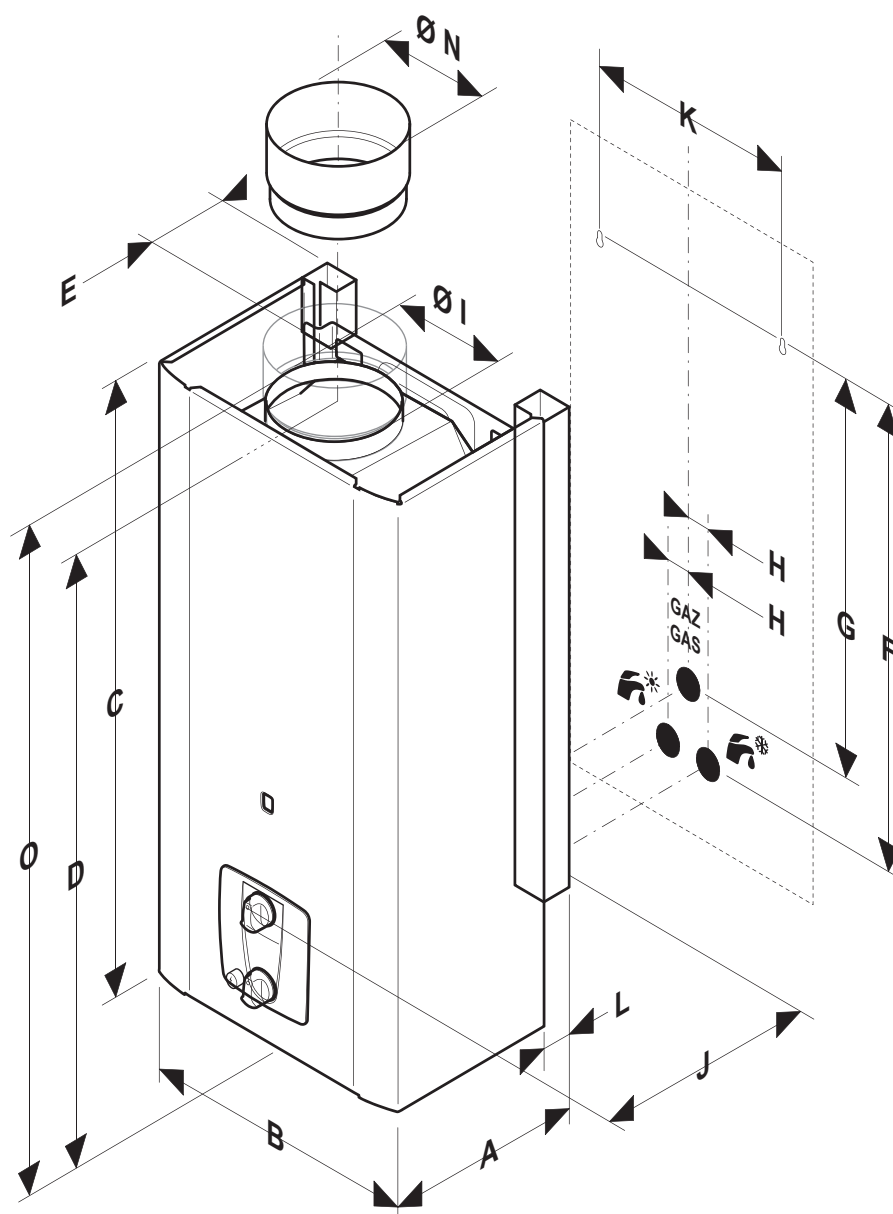


Cote	mm
A	236
B	310
C	630
D	655
E	115
F	493
G	440

Cote	mm
H	26
I	110
J	257
K	188
L	235
M	299

Manuel d'installation réservé à l'usage exclusif des professionnels qualifiés

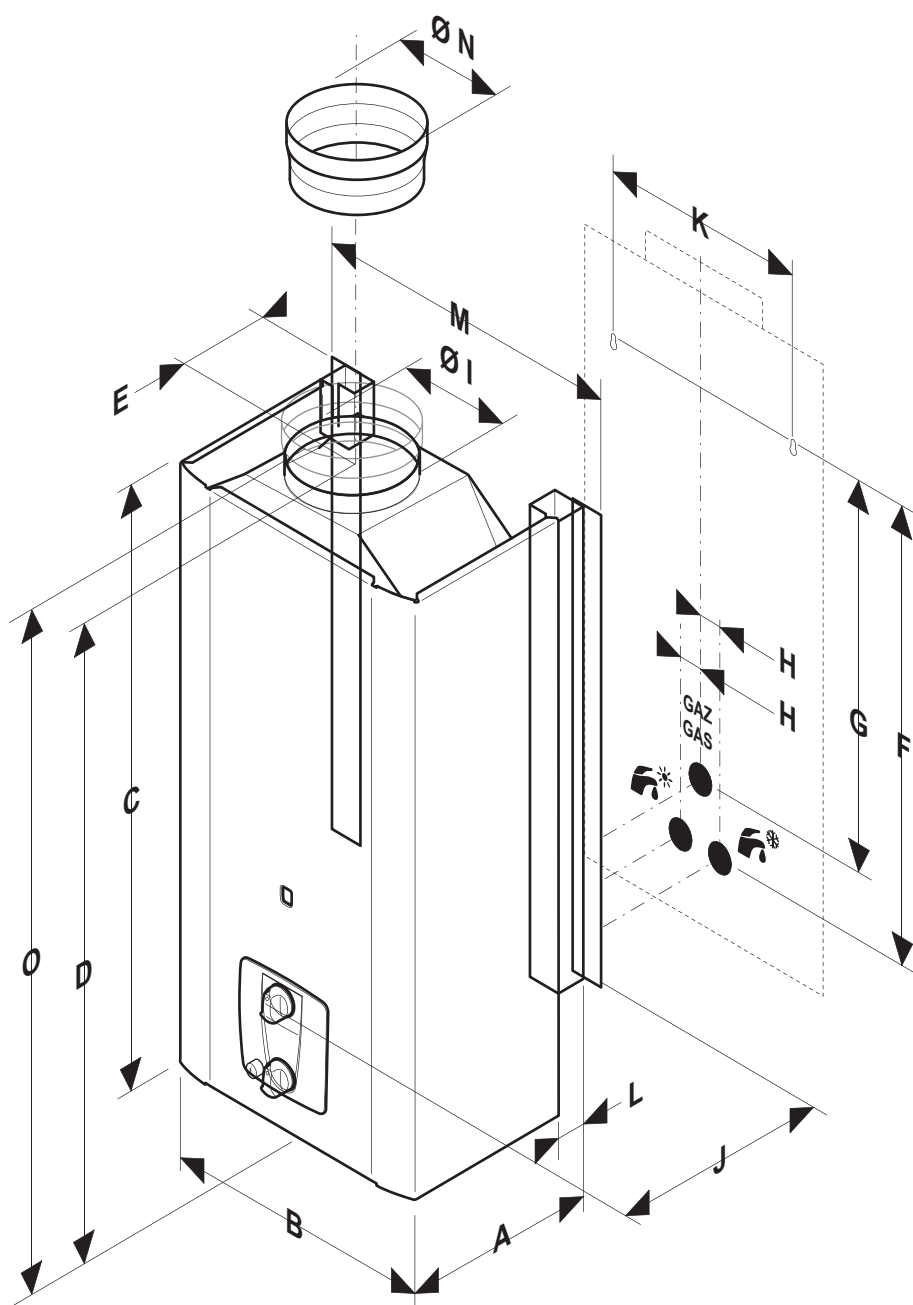
## 5.2 Dimensions Opalia C11



Cote	mm
A	287
B	350
C	703
D	665
E	154
F	647
G	594

Cote	mm
H	26
I	110
J	308
K	305
L	40
N	110
O	741

### 5.3 Dimensions Opalia C14



Cote	mm
A	287
B	350
C	703
D	718
E	163
F	647
G	594
H	26

Cote	mm
I	125
J	308
K	305
L	40
M	380
N	125
O	757

Manuel d'installation réservé à l'usage exclusif des professionnels qualifiés

## 5.4 Mise en place de l'appareil

- Assurez-vous que les matériaux utilisés pour la réalisation de l'installation sont compatibles avec ceux de l'appareil.

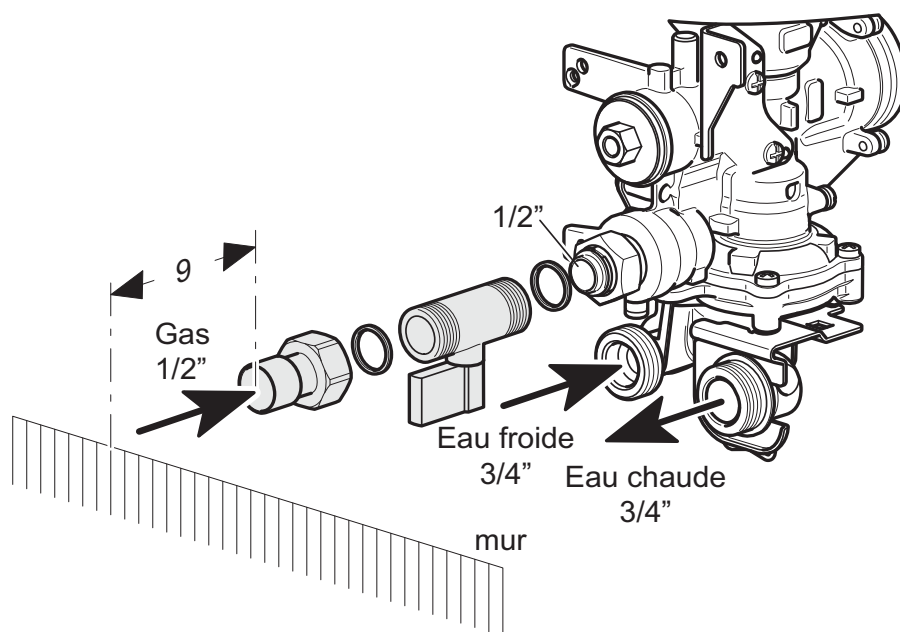
### 5.4.1 Fixation au mur

- Déterminez l'emplacement de montage. Reportez-vous au chapitre «Choix de l'emplacement».
- Pour installer le chauffe-bain Opalia C14 en remplacement d'un ancien modèle Saunier Duval, utilisez les réglettes intégrées dans le cadre écarteur à l'arrière de l'appareil. Dévissez les 4 vis pour libérer les réglettes, écartez les

réglettes puis revissez les 4 vis.

- Pour fixer l'appareil C8 au mur, utilisez les trois trous de fixation (cote d'entr'axe repères K et M sur le schéma de dimensions).
- Pour fixer les appareils C11 et C14 au mur par l'intermédiaire des trous carrés du cadre écarteur, utilisez les deux trous de fixation (cote d'entr'axe repère K sur le schéma de dimensions).
- Vissez fermement les supports de fixation à l'aide du matériel approprié.
- Placez l'appareil sur les supports de fixation.

### 5.4.2 Raccordement gaz et eau

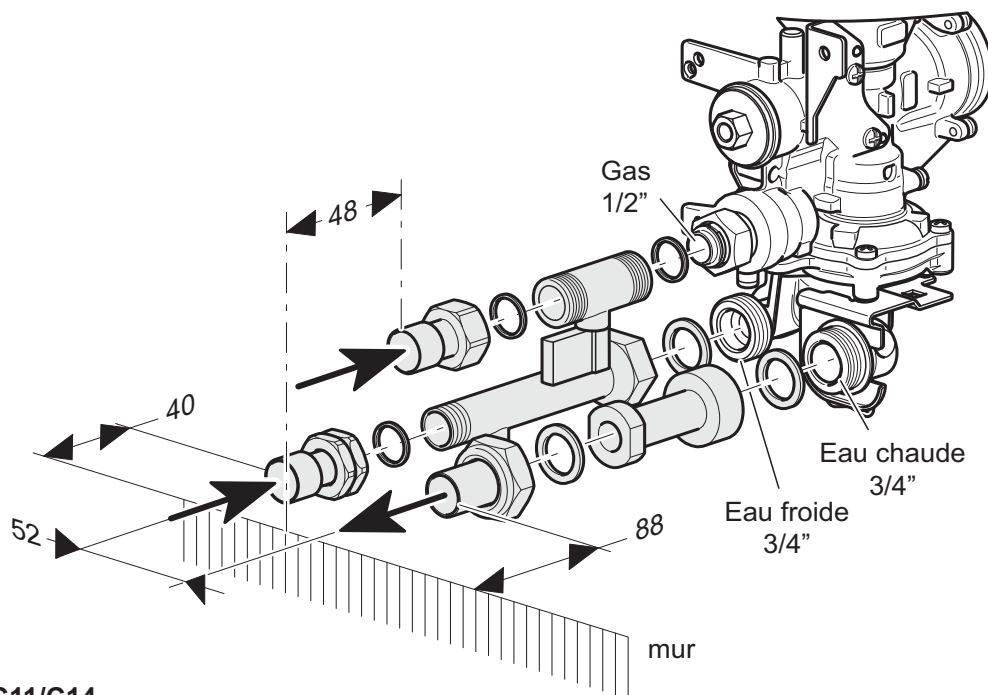


#### Opalia C8

- Nettoyez les tuyaux pour chasser les limailles et autres déchets.
- Raccordez les canalisations sur les douilles eau et gaz.
- Mettez en place les joints et serrez les

raccords eau et gaz.

- Vérifiez qu'il n'y a pas de fuite. Réparez si nécessaire.



## Opalia C11/C14

### 5.4.3 Raccordement sécurité collective (uniquement pour modèles VS)

- Raccordez les deux fils venant de la sécurité collective sur le bornier du boîtier VMC collective 24V.

### 5.4.4 Contrôle du bon fonctionnement de la Sécurité Refoulement Cheminée ou Sécurité VMC

Avant toute manipulation sur le conduit d'évacuation des fumées, contrôlez le bon fonctionnement de la sécurité de refoulement cheminée ou sécurité VMC.

Procédez comme suit :

- Obstruez la buse du coupe-tirage.
- Tournez le sélecteur de température à température maximale.
- Ouvrez un robinet d'eau chaude.

Le dispositif de sécurité arrête et verrouille l'appareil au bout de 2 minutes. Vous pouvez remettre l'appareil en fonctionnement après le refroidissement du dispositif de sécurité ou par action sur le bi-lame sur les appareils VMC

(réarmement manuel).

- Pour déverrouiller l'appareil, suivez les indications du chapitre Mise en Fonctionnement du mode d'emploi.

Si le dispositif de sécurité ne verrouille pas l'appareil dans le temps imparti :

- Contactez un professionnel qualifié ou le Service Après-Vente SAUNIER DUVAL.
- Mettez l'appareil hors fonctionnement.

### 5.4.5 Modèles asservis à une sécurité collective (VS)

Un dysfonctionnement détecté par la sécurité collective entraîne l'arrêt de tous les appareils qui y sont raccordés.

La remise en fonctionnement ne sera possible qu'après la suppression du défaut et un délai de refroidissement d'environ 15 minutes.

### 5.4.6 Raccordement fumées

- Raccordez le conduit de fumée en l'emboîtant dans la buse d'évacuation de l'appareil.

## 6 Contrôle / Remise en fonctionnement

Après avoir installé l'appareil, vérifiez son bon fonctionnement :

- Mettez l'appareil en marche selon les indications du mode d'emploi et contrôlez qu'il fonctionne correctement.
- Vérifiez l'étanchéité de l'appareil (gaz et eau) et éliminez les fuites éventuelles.
- Vérifiez que l'allumage fonctionne et que les flammes du brûleur ont un aspect uniforme.
- Vérifiez que les fumées sont évacuées correctement.
- Contrôlez l'ensemble des dispositifs de commande et de sécurité, leur réglage et leur état de fonctionnement.

## 7 Information de l'utilisateur

- L'utilisateur de l'appareil doit être informé du maniement et du fonctionnement de son appareil. Expliquez-lui le fonctionnement de l'appareil de telle façon qu'il soit familiarisé avec son utilisation. Examinez le mode d'emploi ensemble et répondez le cas échéant à ses questions.
- Donnez tous les manuels et documents concernant l'appareil à l'utilisateur et demandez-lui de les conserver à proximité de l'appareil.
- Présentez à l'utilisateur tout particulièrement les consignes de sécurité qu'il doit respecter.
- Rappelez à l'utilisateur l'obligation d'un entretien régulier de l'installation. Recommandez-lui de passer un contrat d'entretien avec un professionnel qualifié.

## 8 Changement de gaz

Pour rééquiper l'appareil et l'adapter à un

autre type de gaz, utilisez exclusivement les pochettes de changement de gaz SAUNIER DUVAL prévues à cet effet et disponibles départ usine.

## 9 Inspection et entretien

- Pour procéder à l'entretien de l'appareil, enlevez l'habillage de l'appareil.
- Vidangez l'appareil en suivant les instructions du chapitre «Protection contre le gel» de la notice d'emploi.
- Nettoyez aussi bien le brûleur que le corps de chauffe de l'appareil. En cas d'encrassement contenant des particules d'huile ou de graisse, nettoyez le corps de chauffe avec un détergent qui dissout la graisse dans un bain d'eau chaude.

Attention ! N'utilisez jamais une brosse métallique ou une brosse dure pour nettoyer le corps de chauffe.

- N'exercez qu'une faible pression avec la brosse. Les ailettes ne doivent en aucun cas risquer d'être déformées !
- Après toute opération d'entretien, contrôlez le bon fonctionnement de l'appareil en suivant les indications du chapitre «Contrôle / Remise en fonctionnement».

## 10 Pièces de rechange

Pour garantir le bon fonctionnement durable de tous les organes de l'appareil et conserver l'appareil en bon état, seules des pièces de rechange d'origine SAUNIER DUVAL doivent être utilisées lors de travaux de réparation et d'entretien.

- N'utilisez que les pièces de rechange d'origine.
- Assurez-vous du montage correct de ces pièces en respectant leur position et leur sens initiaux.



## 11 Données techniques

Chauffe-eau instantané au gaz Type B11 BS, B14 BS, VMC

Description	Unité	C 8	C 11 PF SRC	C 11 PV SRC	C 11 PF VS	C 11 PV VS C11 PV V
Catégorie gaz		II <sub>2E+3+</sub>			I <sub>2E+</sub>	
Débit eau chaude nominal à température maximale	l/min	4	5.5			
Débit eau chaude nominal à température minimale	l/min	8	11		10	
Débit calorifique maximal (Qmax.) <sup>1)</sup>	kW	16.1	22.1		21	
Débit calorifique minimal (Qmin.)	kW	8.5	-	9.3	-	9.3
Puissance utile maximale (Pmax.)	kW	14	19.2		17.7	
Puissance utile minimale (Pmin..)	kW	7	-	7.7	-	7.7
Plage de régulation	kW	7 - 14	- / 19.2	7.7 / 19.2	- / 17.7	7.7 / 17.7
Température eau chaude maximale (Δ T°)	C°	50				
Température eau chaude minimale (Δ T°)	C°	25				
Pression d'alimentation en eau maximale autorisée pw max.	bar	13				
Pression d'alimentation en eau minimale autorisée pw min.	bar	0.12	-	0.12	-	0.12
Débit minimal d'eau chaude	l/min	2,1	-	2.2	-	2.2
Température fumées à puissance maximale	C°	150	180			
Température fumées à puissance minimale	C°	100	110			
Débit fumées à puissance maximale	g/s	12.5	14.4		13.7	
Débit fumées à puissance minimale	g/s	11.7	13.3		12.8	
Dimensions						
Hauteur	mm	655	703			
Largeur	mm	310	350			
Profondeur (profondeur hors-tout)	mm	236 (257)	287(308)			
Ø buse boîtier coupe-tirage	mm	110				
Poids net	kg	13	17			
Numéro CE		99BP825			1312BQ4135	

1) 15 °C, 1013,25 mbar, gaz sec

Manuel d'installation réservé à l'usage exclusif des professionnels qualifiés



Données techniques en fonction du type de gaz	Unité	C 8	C 11 PF SRC	C 11 PV SRC	C 11 PF VS	C 11 PV VS C11 PV V	
<b>Gaz naturel G 20</b>							
Débit gaz à puissance maximale	m3/h	1.7	2.3				
Pression d'alimentation en gaz pw	mbar	20					
Diamètre injecteurs brûleur	mm	1.10	1.18				
Pression brûleur à puissance maximale	mbar	9	10.9		10.8		
Diaphragme veilleuse	mm	0,25					
<b>Gaz naturel G 25</b>							
Débit gaz à puissance maximale	m3/h	1.77	2.5				
Pression d'alimentation en gaz pw	mbar	25					
Diamètre injecteurs brûleur	mm	1.1	1.18				
Pression brûleur à puissance maximale	mbar	10.7	14.5		14.4		
Diaphragme veilleuse	mm	0.25					
<b>Gaz liquide G 30</b>							
Débit gaz à puissance maximale	kg/h	1,3	1.7		-	-	
Pression d'alimentation en gaz pw	mbar	29				-	-
Diamètre injecteurs brûleur	mm	0.69	0.72		-	-	
Pression brûleur à puissance maximale	mbar	15.8	24		-	-	
Diaphragme veilleuse	mm	0.18			-	-	
<b>Gaz liquide G 31</b>							
Débit gaz à puissance maximale	kg/h	1.3	1.7		-	-	
Pression d'alimentation en gaz pw	mbar	37				-	-
Diamètre injecteurs brûleur	mm	0.69	0.72		-	-	
Pression brûleur à puissance maximale	mbar	21.5	31		-	-	
Diaphragme veilleuse	mm	0.18			-	-	





## Chauffe-eau instantané au gaz Type B11 BS, B14 BS, VMC

Description	Unité	C 14 PV SRC	C 14 PV VS C14 PV V
Catégorie gaz		II <sub>2E+3+</sub>	I <sub>2E+</sub>
Débit eau chaude nominal à température maximale	l/min	7	
Débit eau chaude nominal à température minimale	l/min	14	
Débit calorifique maximal (Qmax.) <sup>1)</sup>	kW	28.1	
Débit calorifique minimal (Qmin.)	kW	12.2	
Puissance utile maximale (Pmax.)	kW	24.4	
Puissance utile minimale (Pmin..)	kW	9.8	
Plage de régulation	kW	9.8 / 24.4	
Température eau chaude maximale ( $\Delta T^\circ$ )	C°	50	
Température eau chaude minimale ( $\Delta T^\circ$ )	C°	25	
Pression d'alimentation en eau maximale autorisée pw max.	bar	13	
Pression d'alimentation en eau minimale autorisée pw min.	bar	0.13	
Débit minimal d'eau chaude	l/min	2.5	
Température fumées à puissance maximale	C°	190	
Température fumées à puissance minimale	C°	120	
Débit fumées à puissance maximale	g/s	18.1	
Débit fumées à puissance minimale	g/s	16.7	
Dimensions			
Hauteur	mm	718	
Largeur	mm	350	
Profondeur (profondeur hors-tout)	mm	287(308)	
Ø buse boîtier coupe-tirage	mm	125	
Poids net	kg	17	
Numéro CE		99BP825	1312BQ4134

1) 15 °C, 1013,25 mbar, gaz sec

Manuel d'installation réservé à l'usage exclusif des professionnels qualifiés



Données techniques en fonction du type de gaz	Unité	C 14 PV SRC	C 14 PV VS C14 PV V
<b>Gaz naturel G 20</b>			
Débit gaz à puissance maximale	m3/h	3	
Pression d'alimentation en gaz pw	mbar	20	
Diamètre injecteurs brûleur	mm	1.3	
Pression brûleur à puissance maximale	mbar	8.8	
Diaphragme veilleuse	mm	0.25	
<b>Gaz naturel G 25</b>			
Débit gaz à puissance maximale	m3/h	3.2	
Pression d'alimentation en gaz pw	mbar	25	
Diamètre injecteurs brûleur	mm	1.3	
Pression brûleur à puissance maximale	mbar	13.7	
Diaphragme veilleuse	mm	0.25	
<b>Gaz liquide G 30</b>			
Débit gaz à puissance maximale	kg/h	2.2	-
Pression d'alimentation en gaz pw	mbar	29	-
Diamètre injecteurs brûleur	mm	0.76	-
Pression brûleur à puissance maximale	mbar	21.1	-
Diaphragme veilleuse	mm	0.18	-
<b>Gaz liquide G 31</b>			
Débit gaz à puissance maximale	kg/h	2.2	-
Pression d'alimentation en gaz pw	mbar	37	-
Diamètre injecteurs brûleur	mm	0.76	-
Pression brûleur à puissance maximale	mbar	28.3	-
Diaphragme veilleuse	mm	0.18	-





4000113184-05 - 12/05 - 10006035-03



**Saunier Duval**

Saunier Duval Eau Chaude Chauffage France  
«Le Technipole»

8, avenue Pablo Picasso

94132 Fontenay-sous-Bois cedex – France

Téléphone: +33 1 49 74 11 11

Télécopie: +33 1 48 76 89 32

Site Internet : [www.saunierduval.fr](http://www.saunierduval.fr)