

KENWOOD

KAC-9152D

KAC-9102D

KAC-8152D

KAC-8102D

SUBWOOFER POWER AMPLIFIER ▶ page 2-7

INSTRUCTION MANUAL

AMPLIFICATEUR DE PUISSANCE DU SUBWOOFER ▶ page 8-13

MODE D'EMPLOI

AMPLIFICADOR DE POTENCIA DEL ALTAVOZ DE SONIDO ENVOLVENTE ▶ página 14-19

MANUAL DE INSTRUCCIONES

KENWOOD CORPORATION

Take the time to read through this instruction manual. Familiarity with installation and operation procedures will help you obtain the best performance from your new power amplifier.

For your records

Record the serial number, found on the back of the unit, in the spaces designated on the warranty card, and in the space provided below.

Refer to the model and serial numbers whenever you call upon your KENWOOD dealer for information or service on the product.

Model KAC-9152D/9102D/8152D/8102D

Serial number _____



Précautions de sécurité

▲AVERTISSEMENT

Pour éviter toute blessure et/ou incendie, veuillez prendre les précautions suivantes:

- Si vous prolongez un câble de batterie ou de masse, assurez-vous d'utiliser un câble pour automobile ou un câble avec une section de 8 mm² (AWG8) afin d'éviter tous risques de détérioration ou d'endommagement du revêtement des câbles.
- Pour éviter les court-circuits, ne jamais mettre ou laisser d'objets métalliques (comme une pièce de monnaie ou un outil en métal) à l'intérieur de l'appareil.
- Si l'appareil commence à émettre de la fumée ou une odeur bizarre, mettez immédiatement l'appareil hors tension et consultez un revendeur Kenwood.
- Ne pas toucher l'appareil quand il est en service car la température de sa surface est suffisamment élevée pour provoquer des brûlures.

▲ATTENTION

Pour éviter tout dommage à l'appareil, veuillez prendre les précautions suivantes:

- Bien vérifier que l'appareil est raccordé à une source d'alimentation CC de 12 V avec raccordement de masse négative.
- N'ouvrez pas le couvercle supérieur ou inférieur de l'appareil.
- N'installez pas l'appareil dans un endroit exposé directement à la lumière du soleil, à une chaleur excessive ou à l'humidité. Évitez aussi les endroits trop poussiéreux et où l'appareil risque d'être éclaboussé.
- Lors du remplacement d'un fusible, utilisez seulement un fusible neuf avec la valeur indiquée. L'utilisation d'un fusible d'une valeur différente peut être la cause d'un mauvais fonctionnement de votre appareil.
- Pour éviter les courts-circuits lors du remplacement d'un fusible, déconnectez d'abord le faisceau de câbles.

REMARQUE

- Si vous rencontrez des problèmes pendant l'installation, consultez votre revendeur Kenwood.
- Si l'appareil semble ne pas fonctionner correctement, consultez votre revendeur Kenwood.

Ce produit n'est pas installé par le constructeur d'un véhicule sur le site de production, ni par l'importateur professionnel d'un véhicule dans un Etat membre de l'UE.

Nettoyage de l'appareil

Si la surface de l'appareil sale, l'essuyer avec un chiffon au silicone ou un chiffon doux et sec après avoir éteint l'appareil.

▲ATTENTION

N'essayez pas le panneau avec un tissu rugueux ou imprégné de dissolvant volatil comme un diluant à peinture ou de l'alcool. Il pourrait rayer la surface du panneau et/ou écailler les lettres d'informations.

Comment éviter une élévation de la batterie

Lorsque l'unité est utilisée avec l'ACC sur ON, sans que le moteur ne soit allumé, cela décharge la batterie. Il est préférable de l'utiliser après avoir allumé le moteur.

Fonction de protection

La fonction de protection se met en service dans les cas suivants

Cet appareil est pourvu d'une fonction de protection de l'appareil lui-même et des haut-parleurs de manière à éviter divers incidents.

Lorsque la fonction de protection est déclenchée, l'indicateur POWER s'éteint et l'amplificateur s'arrête de fonctionner.

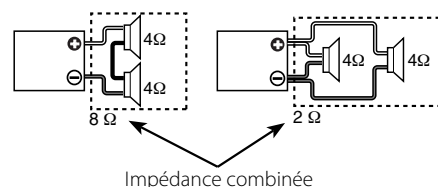
- Si un cordon de liaison aux haut-parleurs est en court-circuit.
- Une sortie de haut-parleur est mise à la masse.
- Une tension continue est appliquée sur les sorties vers les haut-parleurs en raison d'un défaut de fonctionnement de l'appareil.
- Lorsque la température interne est trop élevée et que l'appareil ne fonctionne pas.
- Lorsque le fil de masse de l'unité centrale (récepteur/lecteur de cassette, récepteur/lecteur de CD, etc.) ou le fil de masse de cet appareil n'est plus relié à une partie métallique du véhicule servant de masse électrique et permettant le passage du courant vers le pôle négatif ⊖ de la batterie.

Câblage

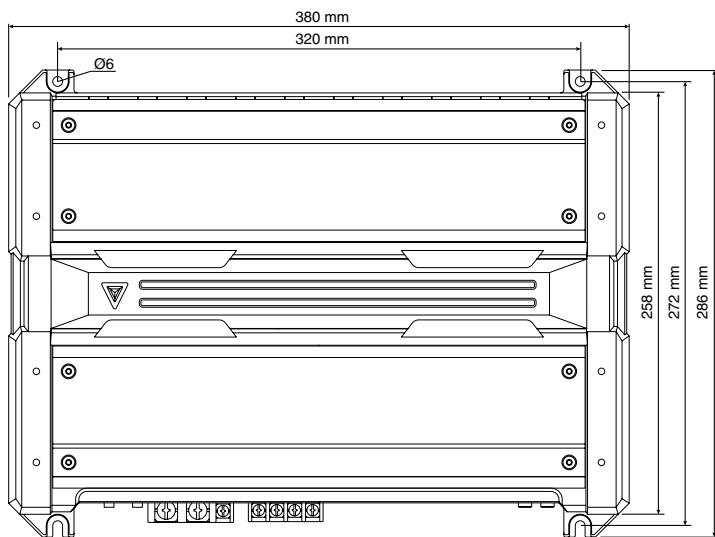
- Pour cette unité, brancher le cordon de la batterie directement à la batterie. Si celui-ci est connecté à l'installation électrique du véhicule, l'installation peut disjoncter etc.
- Si un ronronnement se fait entendre dans les haut-parleurs lorsque le moteur tourne, fixer un filtre antiparasite de ligne (en option) au câble de la batterie.
- Utiliser un passe-câble de manière que le cordon ne soit pas en contact avec le tablier.
- Relier les fils de masse à une partie métallique du châssis du véhicule qui soit en mesure de jouer le rôle de masse électrique et donc de laisser passer le courant vers le pôle négatif ⊖ de la batterie. Ne pas mettre l'appareil sous tension si les fils de masse ne sont pas reliés.
- Assurez-vous de mettre en place un fusible protégeant le cordon d'alimentation situé près de la batterie. Ce fusible doit avoir un pouvoir de coupure égal ou légèrement supérieur à celui de l'unité.
- En ce qui concerne le cordon d'alimentation et la terre, il est conseillé d'utiliser un cordon d'alimentation électrique pour voiture (inflammable) dont l'intensité sera supérieure au pouvoir de coupure du fusible de l'unité. (Utiliser un cordon d'alimentation d'un diamètre égal ou supérieur à 8 mm² (AWG 8).)
- Lorsque plus d'un amplificateur de puissance doivent être utilisés, utiliser un câble de câblage d'alimentation et un fusible de sécurité dont la limite de tension est supérieure au courant total maximum tiré par chaque amplificateur.

Sélection des haut-parleur

- La puissance d'entrée nominale des haut-parleur qui vont être connectées doit être supérieure à la puissance de sortie maximum (en Watts) de l'amplificateur. L'utilisation d'un haut-parleur dont la puissance d'entrée nominale est inférieure à la puissance de sortie de l'amplificateur entraînera l'émission de fumée, ainsi que des dommages.
- Utiliser des haut-parleur dont l'impédance est de minimum 1Ω/ 2Ω. Lorsque plus d'un jeu d'haut-parleur va être utilisé, calculer l'impédance combinée des haut-parleur et connecter ensuite les haut-parleur appropriées à l'amplificateur.
(KAC-9152D: 1Ω ou supérieur, KAC-9102D/8152D/8102D: 2Ω ou supérieur)

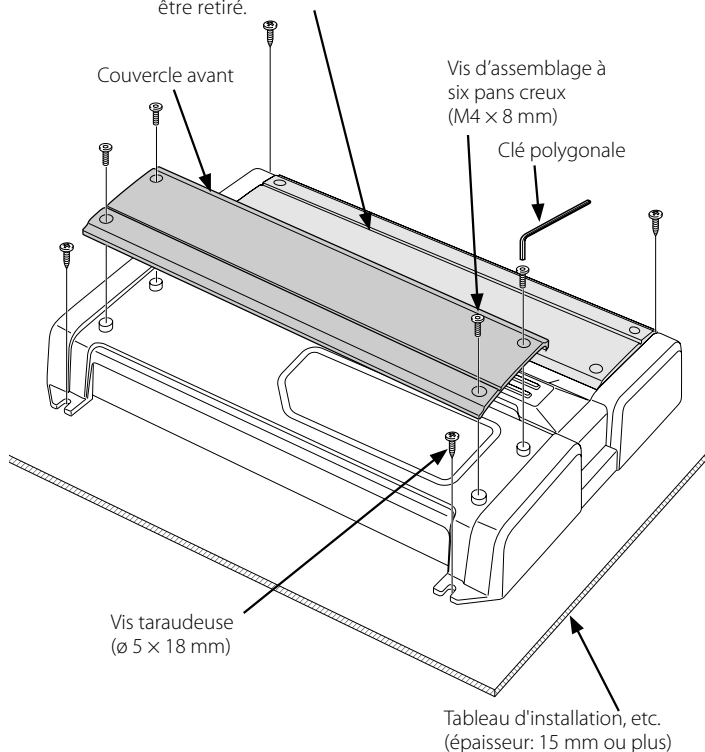


Installation

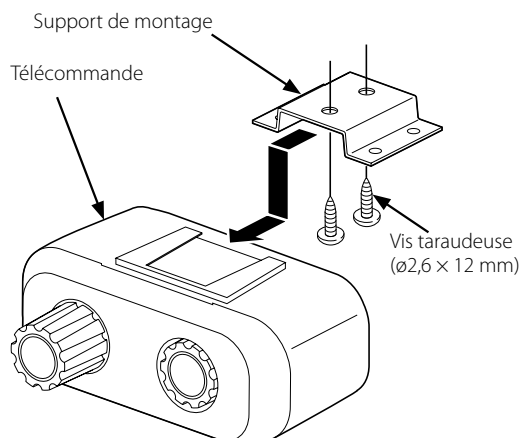


REMARQUE

- Le couvercle arrière est fixé et ne peut pas être retiré.



■ Télécommande (KAC-9152D/8152D seulement)



Accessoires

Nom de la pièce	Vue extérieure	Quantité
Vis taraudeuses (Ø5 x 18 mm)		4
Cache de bornier (Borne d'alimentation)		1
Câble d'entrée de niveau d'enceinte		1
Clé polygonale		1

KAC-9152D/8152D seulement

Nom de la pièce	Vue extérieure	Quantité
Câble de la télécommande		1
Télécommande		1
Support de montage		1
Vis taraudeuses (Ø2,6 x 12 mm)		2

Procédure d'installation

Etant donné que le nombre de réglages et de raccordements est assez important, il importe de prendre pleinement connaissance du mode d'emploi.

- Retirer la clé de contact et débrancher la borne négative \ominus de la batterie pour éviter les court-circuits.
- Régler l'appareil en fonction de l'utilisation désirée.
- Raccorder les câbles d'entrée et de sortie de l'appareil.
- Raccorder les câbles de haut-parleur.
- Relier, dans l'ordre, le câble d'alimentation, le câble de commande d'alimentation et le câble de masse.
- Mettre en place les accessoires d'installation sur l'unité.
- Brancher l'unité.
- Installez la télécommande. (KAC-9152D/8152D seulement)
- Raccorder la borne négative \ominus de la batterie.

⚠ ATTENTION

- Ne pas procéder à l'installation de l'appareil si vous vous trouvez dans l'un des lieux suivants : (Lieu instable, Lieu où la conduite du véhicule peut être gênée, Lieu exposé à l'humidité, Lieu exposé à la poussière, Lieu surchauffé, Lieu exposé directement à la lumière du jour, Lieu exposé à l'air chaud)
- Ne pas recouvrir l'appareil d'une nappe, tapis, etc; la chaleur qui s'accumulerait risque d'endommager l'appareil.
- Installer cet appareil à un emplacement tel que la chaleur puisse se dissiper aisément. Après l'installation, ne placer aucun objet sur l'appareil.
- La surface de l'amplificateur va chauffer pendant l'utilisation. Installer l'amplificateur à un endroit où des passagers, de la résine ou d'autres substances sensibles à la chaleur n'entreront pas en contact avec lui.
- Lors du forage d'un trou sous le siège, à l'intérieur du coffre ou partout ailleurs dans le véhicule, vérifier s'il n'y a pas d'élément dangereux de l'autre côté, tel qu'un réservoir à carburant, une conduite de frein, une gaine de câbles, et faire attention de ne pas faire de griffes ou d'autres dégâts.
- Ne pas l'installer près du tableau de bord, de la plage arrière ou d'éléments de sécurité de l'airbag.
- Lors de l'installation dans un véhicule, l'appareil doit être fermement fixé à un endroit où il ne gênera pas la conduite. Si l'appareil se détache suite à un choc et heurte quelqu'un ou un élément de sécurité, il peut occasionner des blessures ou un accident.
- Après installation de l'appareil, s'assurer que les différents équipements électriques tels que lampes frein et les clignotants de direction fonctionnent normalement.

Raccordements

▲ AVERTISSEMENT

Pour éviter tout incendie dû à un court-circuit, insérer un fusible ou un coupe-circuit à proximité de la borne de la batterie.

▲ ATTENTION

- En cas d'anomalie, mettre immédiatement l'appareil hors tension et vérifier tous les raccordements.
- Veiller à mettre l'appareil hors tension avant de changer la position des commutateurs.
- Si le fusible saute, vérifier si les câbles ne sont pas court-circuités, et remplacer le fusible par un autre fusible de même capacité nominale.
- Vérifier qu'aucun câble ou connecteur non raccordé ne touche la carrosserie de la voiture. Ne pas retirer les capuchons des câbles ou connecteurs non raccordés afin d'éviter tout court-circuit.
- Raccorder séparément les câbles de haut-parleur aux connecteurs de haut-parleur appropriés. La mise en commun du câble négatif d'un haut-parleur ou des fils de masse des haut-parleurs à la carrosserie métallique de la voiture pourrait rendre l'appareil inopérant.
- Après l'installation, vérifier que les voyants de frein, les clignotants et les essuie-glace fonctionnent correctement.

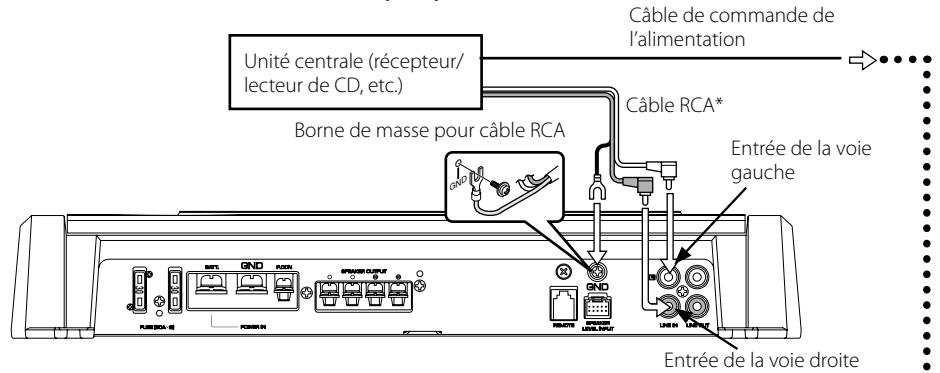
REMARQUE

- Ne pas raccorder des câbles ou conducteurs à la fois aux prises de sortie pour câble RCA et aux prises d'entrée de haut-parleur car l'appareil risquerait d'être endommagé ou de mal fonctionner.

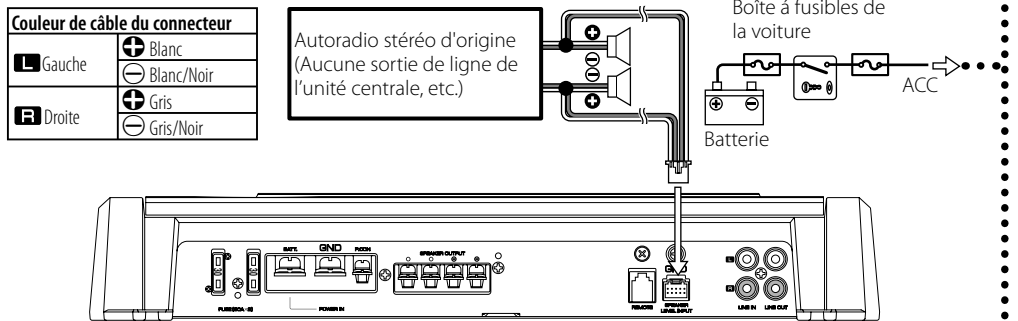
* disponible dans le commerce

■ Câble RCA ou connexion d'entrée de niveau d'enceinte

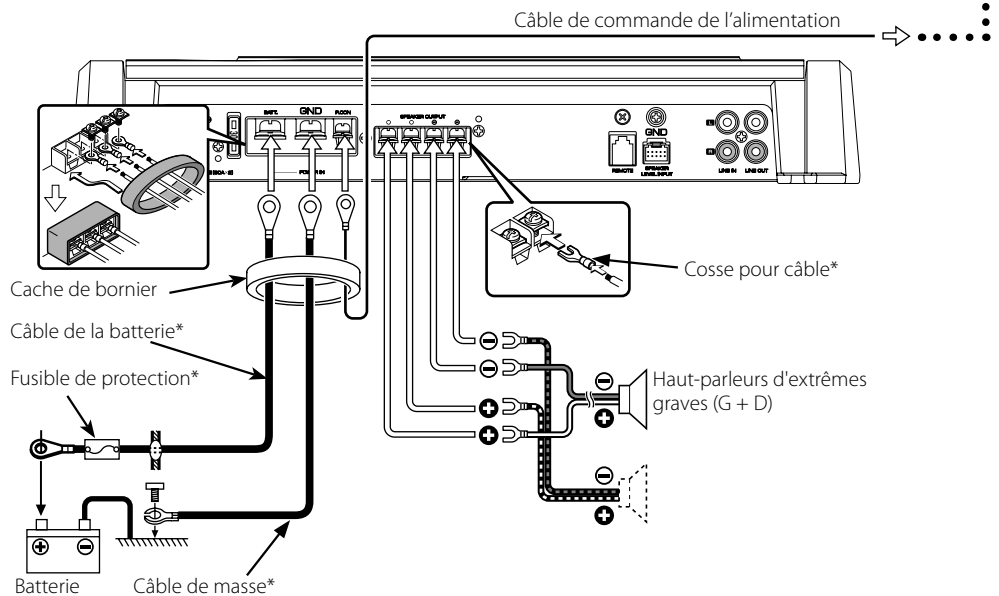
• Raccordement d'un câble à fiche Cinch (RCA)



• Raccordement au niveau haut-parleur



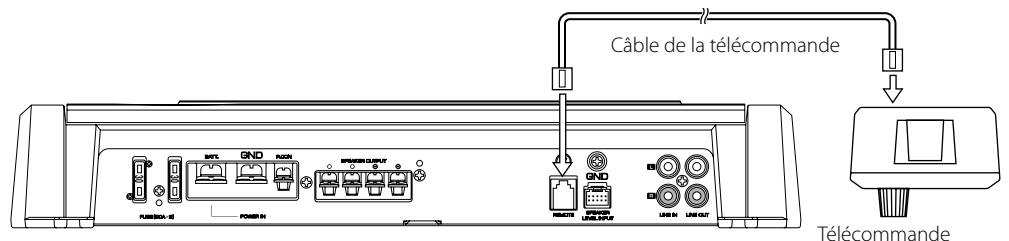
■ Fil d'alimentation et connexion de fil d'enceinte

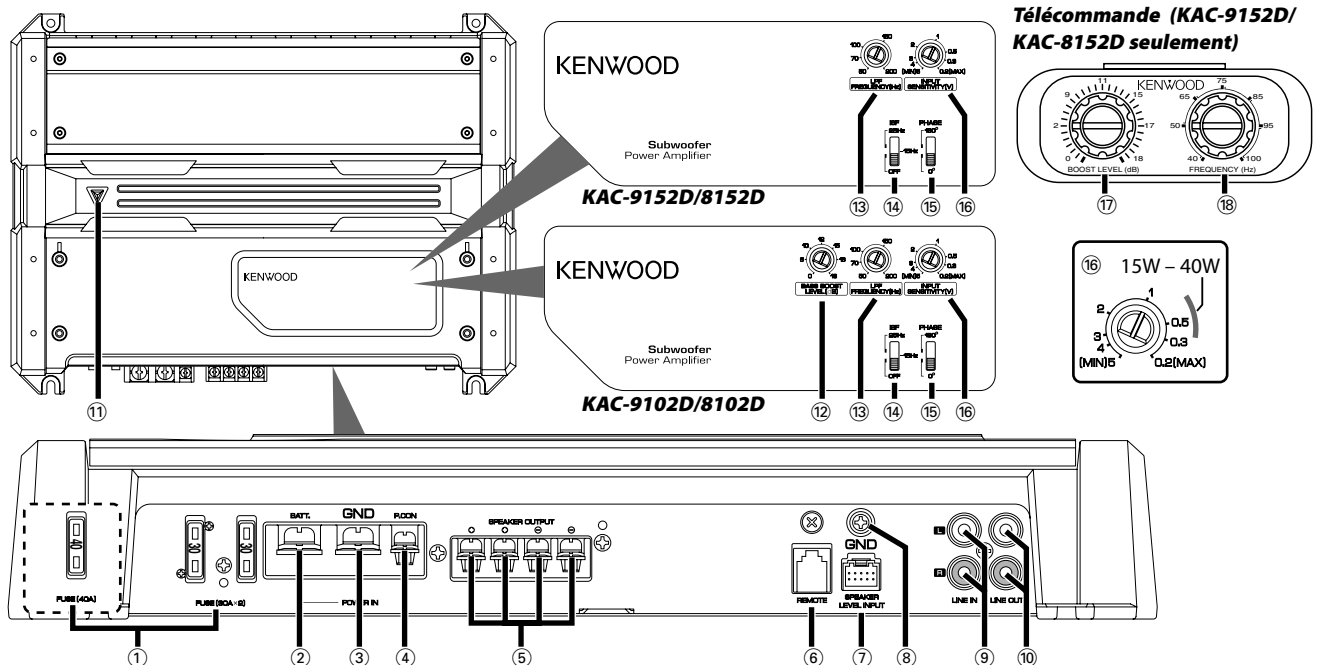


■ Connexion du câble de la télécommande (KAC-9152D/8152D seulement)

▲ ATTENTION

- Avant de connecter les câbles de la télécommande, réglez toujours la commande de niveau d'amplification des basses sur "0dB".





REMARQUE

Le panneau de commande se situe sous le couvercle avant. Retirez le couvercle pour accéder aux commandes de réglage. (Voir page 9)

- ① **FUSIBLE (KAC-9152D/9102D: 30 A x 2)
(KAC-8152D/8102D: 40 A x 1)**

REMARQUE

Si vous ne trouvez pas de fusible de calibre adéquat dans le commerce, etc., contactez votre agent Kenwood.

- ② **Borne BATT (alimentation)**
 ③ **Borne GND (masse)**
 ④ **Borne P.CON (fil de commande d'alimentation)**
 Commande l'unité ON/OFF.

REMARQUE

Commande l'unité d'alimentation. Assurez-vous de le connecter à l'ensemble des différents systèmes.

- ⑤ **Bornes SPEAKER OUTPUT**

• KAC-9152D

Cet appareil étant conçu pour fonctionner avec une impédance de charge de 1 Ohm, tout haut-parleur dont l'impédance est égale ou supérieure à 1 Ohm peut être branché sur ces prises.

• KAC-9102D/8152D/8102D

Cet appareil étant conçu pour fonctionner avec une impédance de charge de 2 Ohms, tout haut-parleur dont l'impédance est égale ou supérieure à 2 Ohms peut être branché sur ces prises.

▲ ATTENTION

La puissance admissible par les haut-parleurs doit être au moins égale à la puissance de sortie de l'amplificateur. Dans le cas contraire, une anomalie de fonctionnement peut survenir.

- ⑥ **Borne REMOTE (KAC-9152D/8152D seulement)**

Connectez le câble de la télécommande.

REMARQUE

Utilisez le câble de télécommande de l'accessoire.

- ⑦ **Borne SPEAKER LEVEL INPUT**

REMARQUE

- La puissance de sortie maximum de l'autoradio stéréo d'origine ne doit pas dépasser 40W.
- Ne raccorder pas les bornes de sortie de haut-parleur d'un amplificateur de puissance (Optionnel) aux bornes d'entrée de haut-parleur de cet appareil car ce dernier risquerait d'être endommagé ou de mal fonctionner.
- Ne pas raccorder des câbles ou conducteurs à la fois aux prises de sortie pour câble RCA et aux prises d'entrée de haut-parleur car l'appareil risquerait d'être endommagé ou de mal fonctionner.
- Raccorder le fil de commande de l'alimentation à un point d'alimentation mis sous et hors tension par la clé de contacteur du véhicule (ligne ACC). Avec ce type de raccordement, la mise sous/hors tension de l'autoradio stéréo d'origine peut produire un bruit parasite.

- ⑧ **Borne de masse pour câble RCA (GND)**

Si on utilise un câble RCA muni d'un fil de masse, relier le fil de masse à cette borne.

- ⑨ **Borne d'entrée de ligne (LINE IN)**

- ⑩ **Sortie de ligne (LINE OUT)**

Le signal entrant du terminal d'entrée de ligne constitue la sortie.

- ⑪ **Indicateur Power**

Lorsque l'alimentation est activée, l'indicateur POWER s'allume. Si l'indicateur POWER ne s'allume pas lorsque l'alimentation est activée, la fonction de protection pourrait se déclencher. Vérifier s'il y a un problème. (Voir page 8)

- ⑫ **Commande BASS BOOST LEVEL (KAC-9152D/8152D uniquement)**

Règle le niveau de basse fréquence devant être compensé.

- ⑬ **Commande LPF (Filtre passe-bas) FREQUENCY**

Cette commande permet de régler la bande de fréquence en sortie de cet appareil.

- ⑭ **Commutateur ISF (filtre infrasonore)**

Les fréquences très graves que même un haut-parleur d'extrêmes graves n'est pas en mesure de reproduire, génèrent des oscillations parasites qui altèrent les sons audibles et les déforment, etc. En plaçant le commutateur sur la position "15 Hz" ou "25 Hz", vous mettez en service le filtre passe-haut ayant une de ces valeurs, ou l'autre, pour fréquence de coupure. Cette disposition permet d'accroître les performances des haut-parleurs qui ne sont plus tenus de reproduire des vibrations inutiles puisqu'elles ne sont pas perçues par l'oreille.

- ⑮ **Commutateur PHASE**

Lorsque cet interrupteur est sur "180°" (Inverse), la phase de sortie de l'enceinte est inversée.

- ⑯ **Commande INPUT SENSITIVITY (sensibilité d'entrée)**

Régler cette commande en fonction du niveau de sortie du préampli de l'unité centrale ou du niveau de sortie maximum de l'autoradio stéréo d'origine. Reportez-vous au schéma ci-contre pour référence.

REMARQUE

A propos du niveau de sortie du préampli ou du niveau de puissance maximum, se reporter aux <Spécifications> du manuel d'instructions de l'unité centrale.

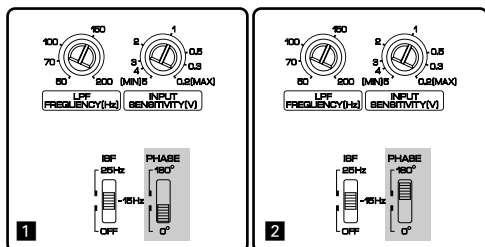
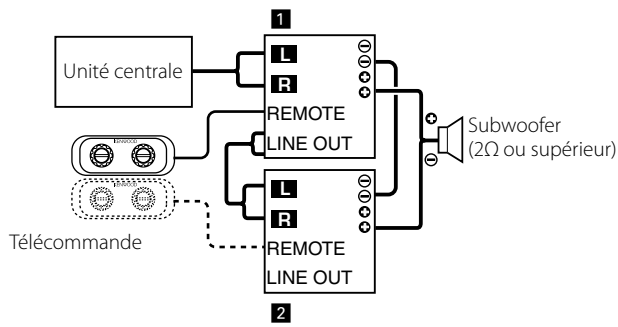
- ⑰ **Commande BOOST LEVEL (Niveau d'amplification des basses fréquences) (KAC-9152D/8152D uniquement)**

Règle le niveau d'amplification de la gamme des basses fréquences.

- ⑱ **Commande FREQUENCY (Fréquence d'amplification des basses) (KAC-9152D/8152D uniquement)**

Règle la fréquence centrale autour de laquelle la gamme de basse fréquence doit être amplifiée.

Entraînement Double Simple (Fonction du KAC-9152D)



Un système de double commande mono est un système dans lequel 2 amplificateurs monaux sont réglés en mode de branchement en pont pour commander un subwoofer dont le signal est à débit élevé.

Réglage

1. Si vous utilisez la connexion comme indiqué, réglez l'amplificateur **1** sur la phase Avance (PHASE : 0°) et réglez l'amplificateur **2** sur la phase Retour (PHASE : 180°).
2. Réglez tous les autres commutateurs (sauf le commutateur "PHASE") des amplificateurs **1** et **2** sur la même position.

Raccordements

1. Connectez le fil \oplus de l'enceinte à la borne \oplus de l'amplificateur **1**. Connectez également le fil \ominus de l'enceinte à la borne \oplus de l'amplificateur **2**.
2. Connectez entre les bornes \ominus des amplificateurs **1** et **2**.
3. La télécommande peut être utilisée si elle n'est connectée qu'à l'amplificateur **1**. Elle peut être utilisée pour effectuer un réglage plus fin si elle est également connectée à l'amplificateur **2**.

⚠ ATTENTION

- Connectez toujours entre les bornes \ominus de l'amplificateur **1** et **2**. Si un câble est connecté de manière incorrecte entre les bornes \oplus et \ominus de ces amplificateurs, le circuit de protection de l'amplificateur est activé.
- Utilisez uniquement une enceinte ayant une impédance de 2Ω ou supérieure.
- Afin de protéger le système électrique contre un court-circuit, assurez-vous d'avoir retiré préalablement le câble de batterie \ominus du véhicule.
- Isolez complètement les bornes de l'amplificateur et les bornes d'enceinte pour éviter une haute tension en provenance des périphériques.

Guide de dépannage

Ce qui peut apparaître comme un mauvais fonctionnement de votre appareil n'est peut être que le résultat d'une mauvaise opération ou d'une mauvaise connexion. Avant d'appeler un centre de service, vérifiez d'abord dans le tableau suivant les problèmes possibles.

PROBLEME	CAUSE POSSIBLE	SOLUTION
Absence de sons. (Fusible grillé)	<ul style="list-style-type: none"> Les câbles d'entrée (ou de sortie) sont débranchés. Le circuit de protection peut être actionné. Le volume est trop fort. Les fils de raccordement d'enceinte sont en court-circuit. 	<ul style="list-style-type: none"> Brancher les câbles d'entrée (ou de sortie). Vérifier les raccordements en se reportant au paragraphe <Fonction de protection>. Remplacez le fusible et utilisez un niveau de volume plus faible. Après avoir vérifié le câble d'enceinte et réparé la cause du court-circuit, remplacez le fusible.
Niveau de sortie trop faible (ou trop fort).	<ul style="list-style-type: none"> La commande de réglage de la sensibilité d'entrée n'est pas amenée sur la bonne position. 	<ul style="list-style-type: none"> Faire le réglage correctement en se reportant aux indications données en <Contrôles>.
La qualité sonore est mauvaise. (Le son est distordu.)	<ul style="list-style-type: none"> Les câbles de haut-parleur ont été raccordés en inversant la polarité ⊕/⊖. Un câble de haut-parleur est pincé par une vis dans le châssis de la voiture. Les commutateurs ne sont peut-être pas positionnés comme il convient. 	<ul style="list-style-type: none"> Raccorder correctement en respectant les indications ⊕ et ⊖ des bornes et des câbles. Rebrancher le câble de haut-parleur en évitant tout pincement Positionner les commutateurs en tenant compte des indications fournies aux paragraphes <Contrôles>.
La télécommande ne fonctionne pas.	<ul style="list-style-type: none"> Le câble de la télécommande est déconnecté. Le "BOOST LEVEL" est réglé sur "0dB". 	<ul style="list-style-type: none"> Connectez le câble de la télécommande correctement et complètement. Réglez le "BOOST LEVEL".

Spécifications

Les spécifications sont sujettes à changements sans notification.

Section audio	KAC-9152D/9102D	KAC-8152D/8102D
Puissance de sortie max.....	1800 W (KAC-9152D) 1700 W (KAC-9102D)	1100 W
Puissance de sortie nominale (+B = 14,4 V)		
(4 Ω) (20 Hz – 200 Hz, 0,5 % THD).....	500 W × 1	300 W × 1
(4 Ω) (DIN45324, +B = 14,4 V).....	500 W × 1	300 W × 1
(2 Ω) (100 Hz, 0,9 % THD).....	900 W × 1 (KAC-9152D) 850 W × 1 (KAC-9102D)	550 W × 1
(1 Ω) (100 Hz, 1,0 % THD).....	900 W × 1 (KAC-9152D)	—
Réponse en fréquence (+0, -3 dB).....	5 Hz – 200 Hz	5 Hz – 200 Hz
Sensibilité (puissance nominale) (MAX.)	0,2 V	0,2 V
(MIN.)	5,0 V	5,0 V
Impédance d'entrée	10 kΩ	10 kΩ
Taux de Signal/Bruit.....	≤96 dB	≤96 dB
Fréquence du filtre passe-bas (24 dB/oct.).....	50 – 200 Hz (variable)	50 – 200 Hz (variable)
Fréquence de coupure du filtre infrasonore (18 dB/oct.)	15 / 25 Hz	15 / 25 Hz
Inverseur de phase.....	0° (Normal) / 180° (Inverse)	0° (Normal) / 180° (Inverse)
Circuit d'amplification des basses.....	0 – 18 dB (variable)	0 – 18 dB (variable)
Fréquence d'amplification des basses.....	40 – 100 Hz (Variable) (KAC-9152D) 40 Hz (KAC-9102D)	40 – 100 Hz (Variable) (KAC-8152D) 40 Hz (KAC-8102D)
Général	KAC-9152D/9102D	KAC-8152D/8102D
Tension de fonctionnement	14,4 V (11 – 16V admissible)	14,4 V (11 – 16V admissible)
Courant absorbé	60 A	40 A
Taille d'installation (L × H × P)	380 × 61 × 286 mm 15 × 2-3/8 × 11-5/16 pouce	380 × 61 × 286 mm 15 × 2-3/8 × 11-5/16 pouce
Masse	5,8 kg (12,8 lbs) (KAC-9152D) 5,7 kg (12,6 lbs) (KAC-9102D)	5,6 kg (12,3 lbs) (KAC-8152D) 5,5 kg (12,1 lbs) (KAC-8102D)
CEA-2006	KAC-9152D/9102D	KAC-8152D/8102D
RMS (pression acoustique efficace) Watts par canal @ 4 ohms < 1 % THD+N.....	500 W × 1	300 W × 1
RMS (pression acoustique efficace) Watts par canal @ 2 ohms < 1 % THD+N.....	900 W × 1 (KAC-9152D) 850 W × 1 (KAC-9102D)	550 W × 1

