

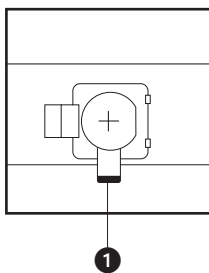
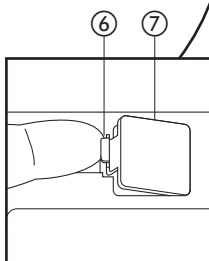
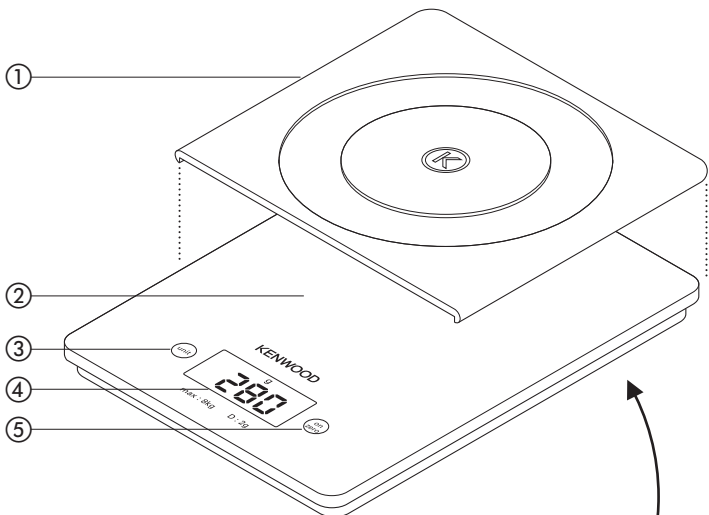
KENWOOD



AT850

English	2 - 3
Nederlands	4 - 6
Français	7 - 9
Deutsch	10 - 12
Italiano	13 - 14
Español	15 - 17
Português	18 - 20
Dansk	21 - 23
Svenska	24 - 25
Norsk	26 - 27
Suomi	28 - 29
Türkçe	30 - 31
Česky	32 - 34
Magyar	35 - 37
Polski	38 - 40
Русский	41 - 43
Ελληνικά	44 - 46
Slovenčina	47 - 49
Українська	50 - 52
عربي	٥٤ - ٥٣





Avant de lire, veuillez déplier la première page contenant les illustrations

légende

- ① tapis caoutchouc
- ② plateforme de pesage
- ③ bouton 'unit' (unité) pour sélectionner les unités de pesage
- ④ affichage
- ⑤ bouton 'on/zero' (mise en marche / zéro)
- ⑥ clapet pour ôter le couvercle du logement de la pile
- ⑦ logement de la pile

insertion de la pile

1 Détachez le couvercle du logement de la pile situé sous la balance en poussant le clapet vers l'intérieur, puis enlevez-le. Retirez le film plastique existant entre la pile et son connecteur en tirant sur la languette rouge ①, ce qui va ainsi permettre à l'unité de fonctionner.

Remarque – Lors de l'utilisation, si le symbole 'Lo' (faible) apparaît sur l'affichage, cela signifie que le niveau de la pile est faible et qu'elle doit être remplacée (reportez-vous à la section entretien).

pour peser

Placez toujours la balance sur une surface sèche et plate avant d'effectuer une pesée.

L'appareil est fourni avec un tapis caoutchouc, pouvant être apposé sur la surface de la balance. Ce tapis permet d'éviter de rayer la plateforme de pesage et sert également pour créer une surface non glissante pour le récipient de pesage. Il est idéalement conçu pour convenir à tous les bols mélangeurs Kenwood.

Appuyez sur le bouton 'on/zero' (mise en marche / zéro) pour mettre la balance en marche. Lorsque l'affichage indique '0', posez l'article devant être pesé sur le plateau. Le poids apparaît sur l'affichage.

Remarque :-

- La balance indique 'Err' (erreur) si le poids déposé est supérieur à la capacité de pesage.

pour sélectionner les unités de pesage

Après avoir allumé la balance, appuyez sur le bouton 'unit' (unité). À chaque pression du bouton une unité de pesage différente s'affiche, par exemple g ou lb oz.

pour ajouter et peser

Après affichage du poids, appuyez une fois sur 'on/zero' (mise en marche / zéro), l'affichage clignote alors deux fois, puis revient sur '0'. Ajoutez l'ingrédient suivant et le poids de cet ingrédient s'affiche alors. Vous pouvez répéter cette opération autant de fois qu'il y a d'ingrédients à peser.

- Lorsque vous retirez un article de la balance au cours de l'opération ajouter et peser, un signe '-' apparaît sur l'affichage pour indiquer une lecture en moins.

Remarque :-

- La capacité maximale de pesage est de 8 kg. Cette valeur correspond au poids total de tous les ingrédients plus le poids du récipient.

arrêt automatique :

La balance se met automatiquement à l'arrêt si l'écran affiche le même poids pendant 3 minutes.

arrêt manuel :

Afin de préserver l'énergie de la pile, éteignez la balance en dehors des périodes d'utilisation. Pour ce faire, appuyez sur le bouton 'on/zero' (mise en marche / zéro) jusqu'à ce que l'affichage s'éteigne.

nettoyage

Ne plongez pas la balance dans l'eau. Essayez la surface de la balance et le tapis caoutchouc à l'aide d'un chiffon humide, puis séchez soigneusement. N'utilisez pas d'abrasifs ou d'agents chimiques pour le nettoyage. Vous pouvez également laver à la main le tapis caoutchouc, puis le laisser sécher.

important

- Cette balance est réservée à un usage domestique.
- Assurez-vous que la plateforme de pesage est toujours propre avant de placer des aliments directement dessus. Ne posez pas les aliments directement sur la surface du tapis caoutchouc.
- Pour peser, ne posez pas les articles sur le bord de la plateforme de pesage mais déposez-les toujours au centre.
- Ne pas surcharger la balance en dépassant la capacité de pesage maximale fixée à 8 Kg car cela risquerait d'endommager le capteur de pesée.
- Ne déposez jamais d'aliments chauds ou de récipients chauds tels que des casseroles sur la plateforme de pesage ni sur le tapis caoutchouc.
- Ne découpez jamais couper les aliments directement sur la plateforme ni sur le tapis caoutchouc car les instruments tranchants comme les couteaux pourraient endommager la surface.
- Ne soumettez pas la balance à toute force excessive.
- Ne placez pas la balance à proximité d'un four ou de toute autre source de chaleur directe.

- Ne laissez pas la balance ni le tapis caoutchouc en contact avec des aliments aux saveurs / couleurs prononcées ou acides tels que le zeste des agrumes ; la surface de la balance ou du tapis risquerait d'être endommagée.
- Enlever la pile si la balance ne doit pas être utilisée pendant un certain temps.
- Ne pas exposer la balance à des champs électromagnétiques tels que téléphone portable sans fil, ordinateur, etc. car cela risquerait de créer une interférence avec le fonctionnement et la précision de la balance.
- Appuyez délicatement et sans forcer sur les boutons et n'utilisez jamais d'objet pointu pour appuyer dessus.

À l'exception du set en caoutchouc, cet appareil est conforme au règlement 1935/2004 de la CE du 27/10/2004 sur les matériaux destinés au contact alimentaire.

service après-vente

Remplacement de la pile

Utilisez 1 pile CR2032.

Pour insérer une nouvelle pile, détachez le couvercle du logement de la pile situé sous la balance en poussant le clapet vers l'intérieur, puis enlevez-le. Retirez la pile usagée et insérez la nouvelle pile, puis remettez le couvercle du logement de la pile en place.

Élimination de la pile usagée

Suivez les instructions pour l'élimination correcte du produit.

- Si vous avez besoin d'assistance pour utiliser votre balance, contactez le magasin où vous avez acheté votre appareil
- Fabriqué en Chine.



**AVERTISSEMENTS POUR
L'ÉLIMINATION CORRECTE DU
PRODUIT AUX TERMES DE LA
DIRECTIVE EUROPÉENNE
2002/96/EC.**

Au terme de son utilisation, le produit ne doit pas être éliminé avec les déchets urbains.

Le produit doit être remis à l'un des centres de collecte sélective prévus par l'administration communale ou auprès des revendeurs assurant ce service.

Éliminer séparément un appareil électroménager permet d'éviter les retombées négatives pour l'environnement et la santé dérivant d'une élimination incorrecte, et permet de récupérer les matériaux qui le composent dans le but d'une économie importante en termes d'énergie et de ressources. Pour rappeler l'obligation d'éliminer séparément les appareils électroménagers, le produit porte le symbole d'un caisson à ordures barré.



Head Office Address:

Kenwood Limited, New Lane, Havant, Hampshire PO9 2NH, UK
www.kenwoodworld.com

Made in China

40307/1