



الاسم التجاري  
KFC-M1628A  
رقم النموذج  
سيبكر صوتي خاص بالسيارة  
مواسفات البضاعة  
المين  
بلد المنشأ  
أقصى طاقة مدخلات ٢٨٠ وات  
تفاصيل سيبكر  
ثلاث مكبرات ثلاثية الاتجاهات

# DOOR/REAR DECK SPEAKER KFC-M1628A

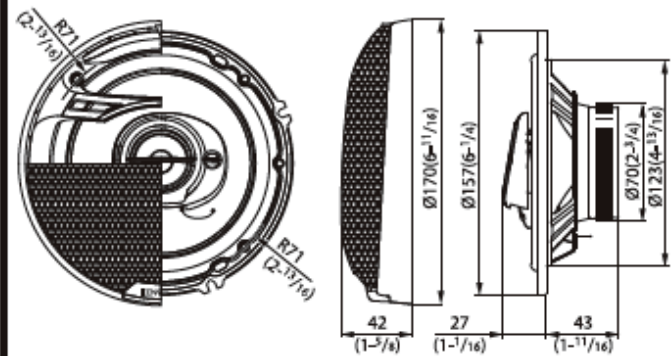
## INSTALLATION INSTRUCTIONS

Speaker locations  
Emplacement des haut-parleurs  
Plazierung der Lautsprecher  
Locatie van Luidsprekers  
Luogo di installazione degli altoparlanti  
Ubicación de los altavoces  
موقع سيبكر



Dimensions  
Abmessungen  
Dimensioni  
المقاسات

Dimensions  
Afmetingen  
Dimensiones

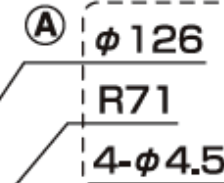
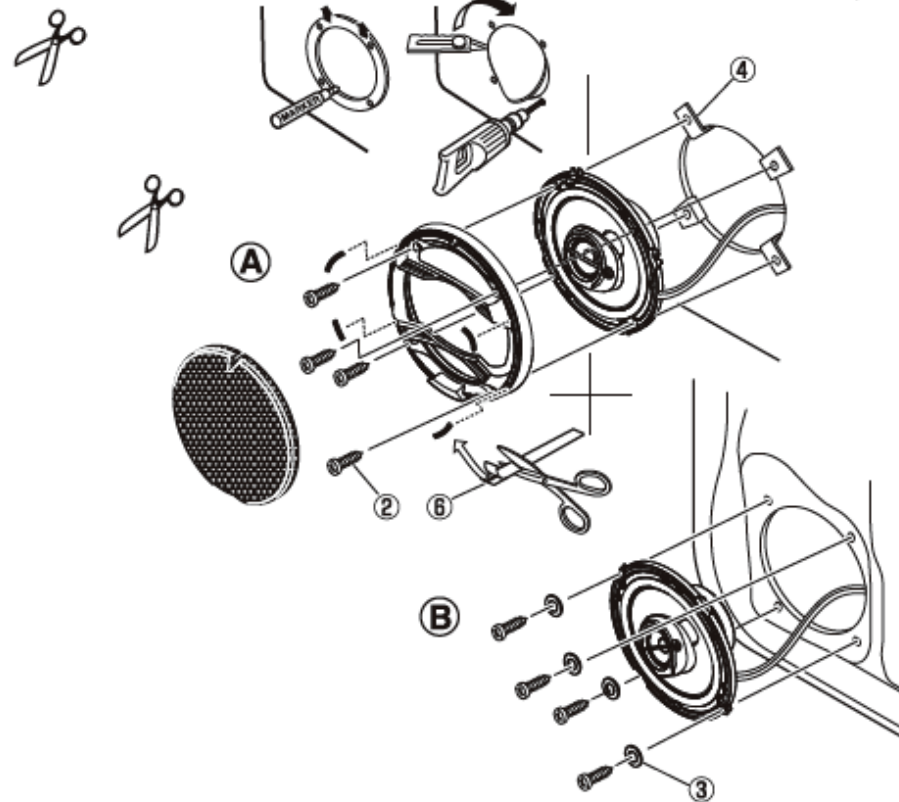


VOLUME 0.0107 m<sup>3</sup> / 0.38 ft<sup>3</sup> WEIGHT / POIDS 2.3 kg / 5.1 lb

TEMPLATE GABARIT SCHABLONE SJABLOON MASCHERINA PLANTILLA القالب

Installation  
Einbau  
Installazione  
التركيب

Installation  
Installatie  
Instalación

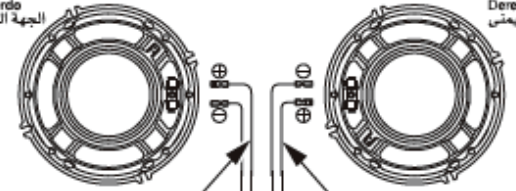


Connections  
Anschlüsse  
Collegamenti  
التوصيلة

Raccordements  
Aansluitingen  
Conexiones

Left  
Gauche  
Links  
Linker  
Sinistro  
Izquierdo  
الجهة اليسرى

Right  
Droite  
Rechts  
Rechter  
Destro  
Derecho  
الجهة اليمنى



Gray/Blue stripe  
 Gris/Trait bleu  
 Grau/Blau gestreift  
 Grijs/Blauw gestreept  
 Grigio con riga blu  
 Gris/Raya azul  
 شريط ابيض/ازرق

CAR AUDIO COMPONENTS  
ELEMENTS HI-FI POUR VOITURE  
AUTO STEREO-KOMPONENTEN  
AUTO STEREO-KOMPONENTEN  
COMPONENTI AUDIO PER AUTO  
COMPONENTES DE AUDIO PARA AUTOMOVILES  
القطع الصوتية الخاصة بالسيارة

Gray/Red stripe  
 Gris/Trait rouge  
 Grau/Rot gestreift  
 Grijs/Rood gestreept  
 Grigio con riga rossa  
 Gris/Raya roja  
 شريط ابيض/احمر

Parts included  
Mitgeliefertes zubehör  
Parti incluse  
الاجزاء المتضمنة

Pieces comprises  
Bijgeleverde onderdelen  
Partes incluidas

- ① × 2
- ② φ4×30 .. × 8
- ③ M4..... × 8
- ④ ..... × 2
- ⑤ 4.5 m (15 ft) .. × 2
- ⑥ ..... × 1

- Do not use the provided speaker cords for other purposes (such as a power cord). Otherwise malfunction or fire hazard could result.
- Ne pas utiliser les cordons de liaison aux enceintes pour une destination autre que celle prévue (par exemple, pour alimenter un appareil). Faute de quoi, un défaut de fonctionnement ou un incendie pourraient en résulter.
- Die mitgelieferten Lautsprecherkabel dürfen nicht für andere Zwecke verwendet werden (z.B. als Netzkabel), da dies eine Funktionsstörung oder die Gefahr eines Brandes verursacht.
- Gebruik de bijgeleverde luidsprekersnoeren niet voor andere doeleinden (bijvoorbeeld als netsnoer), daar dat mogelijk brand of andere problemen veroorzaakt.
- Non utilizzare i cavi dei diffusori in dotazione per scopi diversi (come, ad esempio, cavi di alimentazione). In caso contrario si possono causare incendi e folgorazioni.
- No utilice los cables de altavoces suministrados para otros propósitos (tales como los de un cable de alimentación). Si no, podrían producirse averías o peligros de incendio.

لا تستعمل أسلاك سيبكر المرفقة لاستعمالات أخرى (مثل سلك الطاقة) والا قد يتسبب ذلك في حدوث خلل أو مخاطر الحريق

Kenwood Corporation  
TOKYO 192-8525 JAPAN