



PAC A110-A110L-A120E-A120LE-A140E

**PORTABLE AIR CONDITIONER
CLIMATISEUR
CLIMATIZADOR
CONDIZIONATORE**

Register this product online and receive a free trial issue of Cook's Illustrated. Visit www.delonghiregistration.com. Visit www.delonghiusa.com for a list of service centers near you. (U.S. Only)

Enregistrez ce produit en ligne et recevez un numéro gratuit de Cook's Illustrated. Visitez www.delonghiregistration.com. Visitez www.delonghiusa.com pour y voir une liste des centres de réparation proches de chez vous. (É.-U. uniquement)

Registre este producto en línea y reciba un ejemplar gratis de Cook's Illustrated. Visite www.delonghiregistration.com. Visite www.delonghiusa.com para ver la lista de centros de servicios cercanos a usted. (Solamente en los Estados Unidos)

Registra questo prodotto "on-line" per ricevere una copia omaggio della rivista Cook's Illustrated. Visita www.delonghiregistration.com. Visita www.delonghiusa.com per una lista dei centri di servizio a te più vicini. (Solo negli Stati Uniti)

Instructions for use

Keep these instructions

Mode d'emploi

Conservez cette notice

Instrucciones para el uso

Repase y guarde estas instrucciones

Lea cuidadosamente este instructivo antes de usar su aparato

Istruzioni per l'uso

Leggere e conservare queste istruzioni

ELECTRICAL SPECIFICATIONS 115V ~ 60Hz

DONNEES ELECTRIQUES 115V~60Hz

CARACTERISTICAS ELECTRICAS 115V ~ 60Hz

CARATTERISTICHE ELETTRICHE 115V~60Hz

DeLonghi

INDEX

| | |
|---|----|
| Description of product & accessories..... | 3 |
| Important safeguards..... | 4 |
| Setting up your portable air conditioner .5 | |
| Semi-permanent installation | 6 |
| Control panel | 7 |
| Operation | 8 |
| Description of the remote control | 10 |
| Using the remote control | 11 |
| Self-diagnosis..... | 13 |
| Tips | 14 |
| Cleaning | 15 |
| Troubleshooting..... | 16 |
| Technical specifications..... | 17 |
| Limited warranty | 18 |

TABLE DES MATIERES

| | |
|--------------------------------------|----|
| Description et accessoires..... | 3 |
| Avertisements | 19 |
| Préparation à l'emploi | 20 |
| Installation semi-permanente | 21 |
| Tableau de commande | 22 |
| Fonctionnement | 23 |
| Description de la télécommande..... | 25 |
| Utilisation de la télécommande | 26 |
| Autodiagnostic..... | 28 |
| Conseils | 29 |
| Nettoyage | 30 |
| Si quelque chose ne marche pas | 31 |
| Caractéristiques techniques | 32 |
| Garantie limitée | 33 |

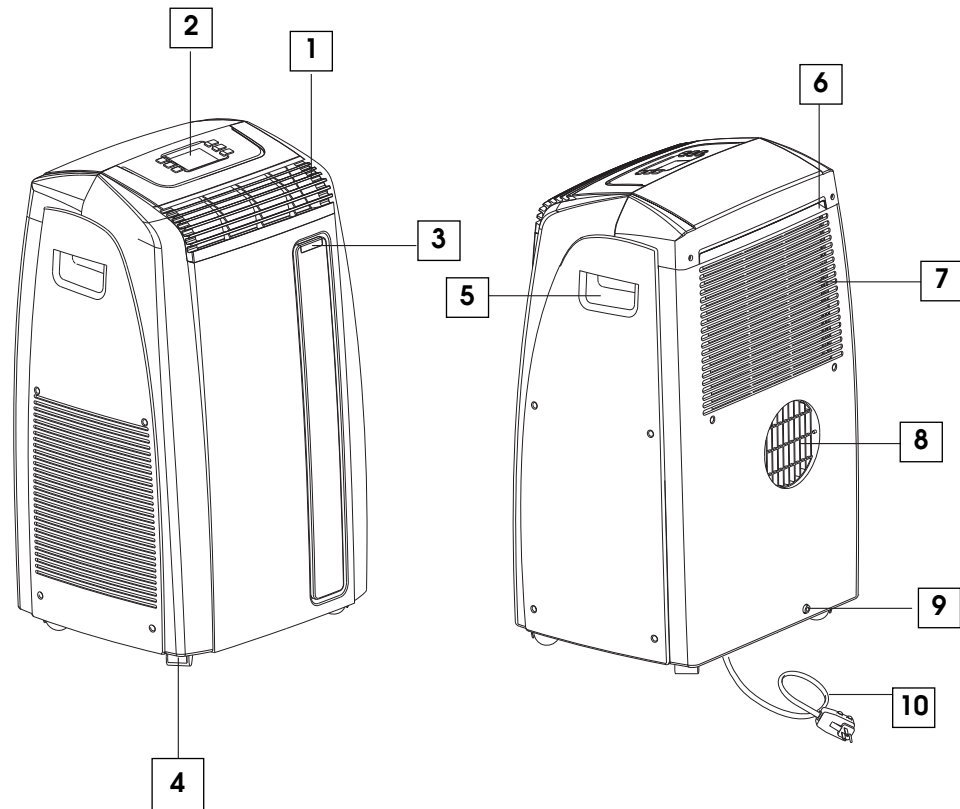
ÍNDICE

| | |
|--------------------------------------|----|
| Descripción y accesorios..... | 3 |
| Precauciones importantes | 34 |
| Preparación para el uso | 35 |
| Instalació provisional | 36 |
| Panel de control | 37 |
| Operación | 38 |
| Descripción del control remoto | 40 |
| Uso de control remoto | 41 |
| Autodiagnóstico | 43 |
| Consejos..... | 44 |
| Limpieza | 45 |
| Búsqueda de problemas..... | 46 |
| Especificaciones técnicas..... | 47 |
| Garantía limitada | 48 |

INDICE

| | |
|--|----|
| Descrizione e accessori..... | 3 |
| Avvertenze | 49 |
| Predisposizione all'uso..... | 50 |
| Installazione semi-permanente..... | 51 |
| Pannello comandi | 52 |
| Funzionamento da pannello comandi..... | 53 |
| Descrizione del telecomando..... | 55 |
| Funzionamento con telecomando | 56 |
| Autodiagnosi | 58 |
| Consigli..... | 59 |
| Pulizia..... | 60 |
| Se qualcosa non funziona..... | 61 |
| Caratteristiche tecniche..... | 62 |
| Garanzia | 63 |

DESCRIPTION - DESCRIPCIÓN - DESCRIZIONE



ACCESSORIES • ACCESORIOS • ACCESSOIRES • ACCESSORI

