

Avertissements

- Cet appareil a été conçu pour la climatisation des locaux domestiques et il ne doit pas être destiné à d'autres usages.
- Il est dangereux de modifier ou d'altérer d'une quelconque façon les caractéristiques de l'appareil.
- L'appareil doit être installé selon les normes en vigueur dans le pays de destination.
- Pour les éventuelles réparations, adressez-vous toujours et exclusivement aux Centres de Service Après-vente agréés par le fabricant. Les réparations effectuées par un personnel non qualifié peuvent être dangereuses.
- Si le cordon d'alimentation est abîmé, il devra être remplacé exclusivement par un personnel spécialisé agréé par le Fabricant.
- Cet appareil doit être utilisé exclusivement par des adultes.
L'appareil ne doit pas être utilisé par des personnes (y compris les enfants) ayant des capacités psychophysiques sensorielles réduites, une expérience ou des connaissances insuffisantes, sans la surveillance vigilante et les instructions d'un responsable de leur sécurité. Surveiller les enfants pour s'assurer qu'ils ne jouent pas avec l'appareil.
- Cet appareil doit être relié à une mise à la terre efficace. Faites contrôler l'installation électrique par un électricien qualifié.
- Évitez d'utiliser des rallonges pour le cordon d'alimentation électrique.
- Avant toute opération de nettoyage ou d'entretien, débranchez toujours l'appareil.
- Ne tirez pas sur le cordon d'alimentation électrique pour déplacer l'appareil.
- N'installez pas l'appareil dans des locaux où l'air peut contenir du gaz, de l'huile ou du soufre, ni à proximité de sources de chaleur.
- Ne posez pas d'objets lourds ou chauds sur l'appareil.
- Nettoyez les filtres antibactériens au moins une fois par semaine.
- Évitez d'utiliser des appareils de chauffage tout près du climatiseur.
- L'appareil doit être transporté à la verticale ou couché sur le côté.
- Utilisez l'appareil en suivant exclusivement cette notice. Ces instructions ne couvrent toutefois pas toutes les conditions et situations pouvant se présenter. Il est toujours nécessaire d'agir avec bon sens et prudence pour l'installation, le fonctionnement et la conservation de tous les appareils électroménagers.
- Quand il arrive à la fin de sa vie utile, le doit être apporté dans un centre de collecte spécialisé.
Les matériaux utilisés pour l'emballage sont recyclables. Il est conseillé, par conséquent, de les déposer dans les bennes prévues pour la collecte différenciée.
- Ne couvrez pas l'appareil avec des sacs en plastique avant de le ranger.
- Le R407C est un gaz frigorigène conforme aux normes CEE sur l'écologie. Il est recommandé de ne pas percer le circuit frigorifique de l'appareil.
- INFORMATION ENVIRONNEMENTALE :
Cette unité contient des fluorures à effet de serre couverts par le protocole de Kyoto. Les opérations d'entretien et d'élimination doivent être effectuées exclusivement par du personnel qualifié (R407C, GWP=1653).
- Respectez une distance minimale de 50 cm entre l'appareil et toute substance inflammable (alcool, etc.) ou récipients sous pression (vaporisateurs, etc.)

DESCRIPTION

- | | |
|--|---|
| 1 tableau de commande | 9 cordon d'alimentation |
| 2 grille de sortie d'air | 10 bride à bouchon |
| 3 roulettes | 11 ventouses |
| 4 poignées | 12 tuyau d'évacuation de l'air |
| 5 filtre | 13 embout pour fenêtre |
| 6 grille aspiration air évaporateur | 14 cale-roulettes |
| 7 logement du tuyau d'évacuation de l'air | 15 télécommande (seulement sur certains modèles) |
| 8 connecteur pour évacuation des condensats | |

Le climatiseur Pinguino

Pendant les mois d'été, les conditions de bien-être sont atteintes avec une température comprise entre 24°C et 27°C et avec une humidité relative d'environ 50%.

Le climatiseur est un appareil qui prélève l'humidité et la chaleur de la pièce dans laquelle il est placé.

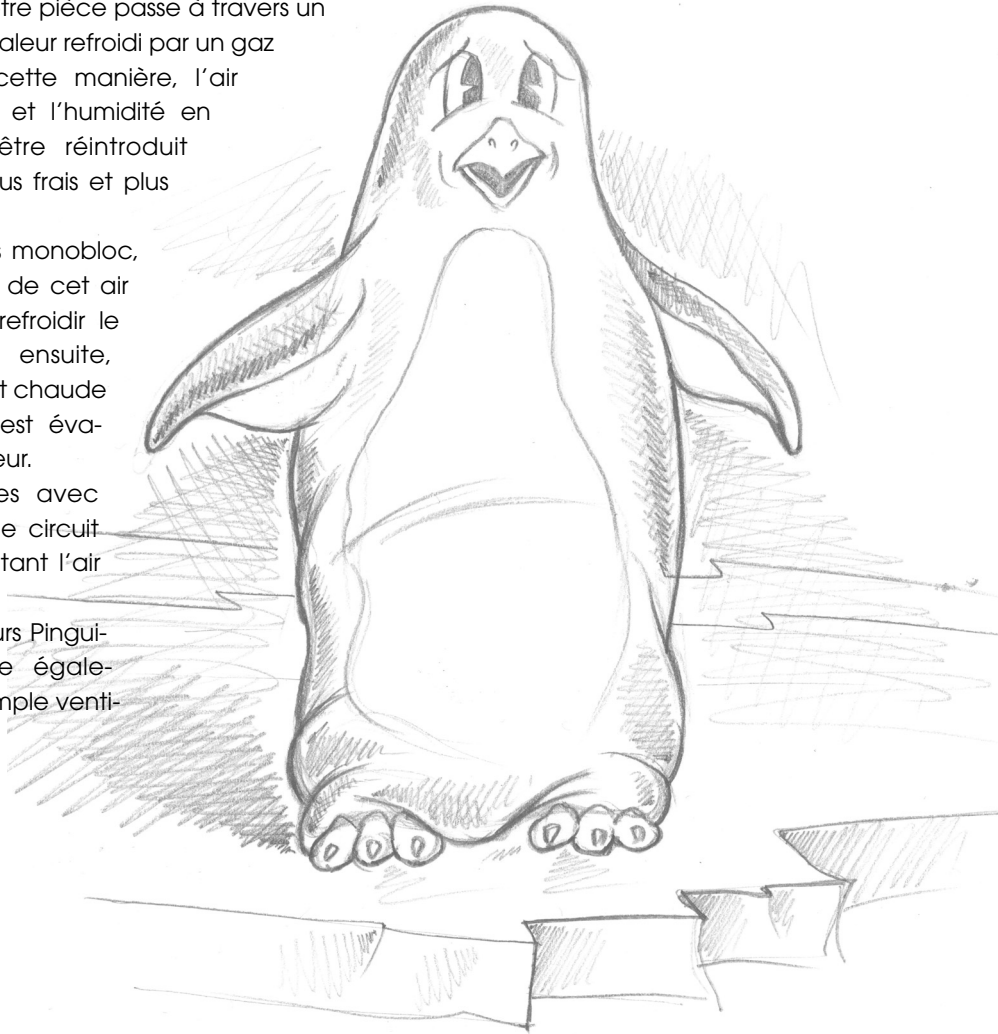
Par rapport aux modèles à installation fixe, les climatiseurs portables présentent l'avantage de pouvoir être déplacés non seulement d'une pièce à l'autre dans la maison mais aussi d'un édifice à l'autre.

L'air chaud de votre pièce passe à travers un échangeur de chaleur refroidi par un gaz frigorigène. De cette manière, l'air cède la chaleur et l'humidité en excès avant d'être réintroduit dans la pièce, plus frais et plus sec.

Dans les modèles monobloc, une petite partie de cet air est utilisée pour refroidir le gaz réfrigérant ; ensuite, une fois qu'elle est chaude et humide, elle est évacuée vers l'extérieur.

Dans les modèles avec unité extérieure, le circuit refroidit en exploitant l'air extérieur.

Tous les climatiseurs Pinguino peuvent être également utilisés en simple ventilation.



Préparation à l'emploi

BRANCHEMENT ÉLECTRIQUE

Avant de brancher la fiche sur la prise de courant, vérifiez si :

- la tension du secteur correspond à celle indiquée sur la plaque signalétique au dos de l'appareil ;
- la prise et la ligne d'alimentation électrique peuvent supporter la charge requise ;
- la prise est appropriée à la fiche de l'appareil, autrement, faites-la remplacer ;
- la prise est reliée à une mise à la terre efficace. **Le fabricant décline toute responsabilité en cas de non-respect de cette norme sur la prévention des accidents du travail.**

Le cordon d'alimentation doit être remplacé exclusivement par un technicien spécialisé.

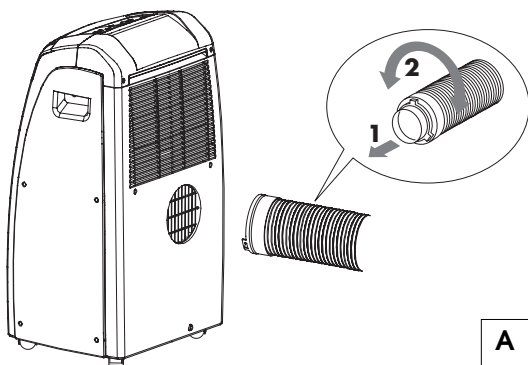
Vous trouverez ci-après toutes les indications nécessaires pour préparer au mieux le fonctionnement de votre climatiseur.

L'appareil doit toujours être installé en veillant à ce qu'il n'y ait aucun obstacle sur l'aspiration et la sortie de l'air.

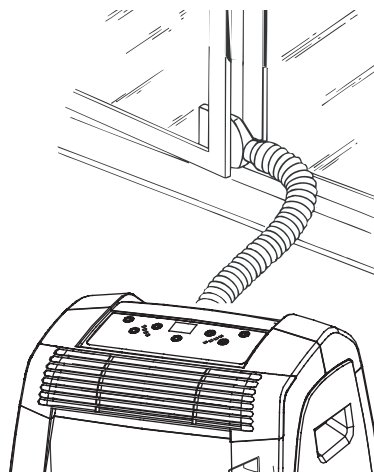
CLIMATISATION SANS INSTALLATION

Quelques simples opérations et Pinguino vous garantira le bien-être :

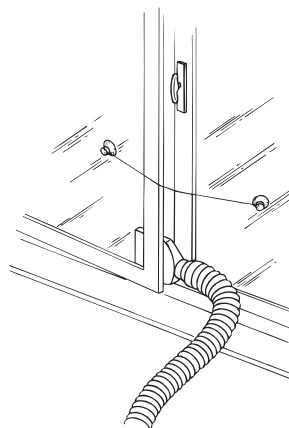
- Fixez le tuyau d'évacuation de l'air **12** dans le logement prévu **7**, à l'arrière de l'appareil (voir figure **A**).



- Appliquez l'embout pour fenêtre **13** à l'extrémité du tuyau **12**.
- Approchez le climatiseur d'une fenêtre ou d'une porte-fenêtre.
- Veillez à ne pas obturer le tuyau d'évacuation de l'air.
- Entrebâillez la fenêtre ou la porte-fenêtre et positionnez l'embout **13** (voir figure **B**).



- Si vous avez une fenêtre à double battant, utilisez les ventouses **11** fournies avec l'appareil pour maintenir les vitres légèrement entrouvertes (fig. **C**).

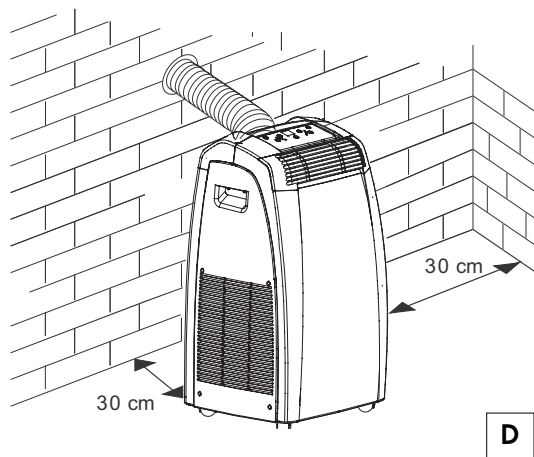


Limitez le plus possible la longueur et les coudes des tuyaux d'air et évitez les étranglements.

Préparation à l'emploi

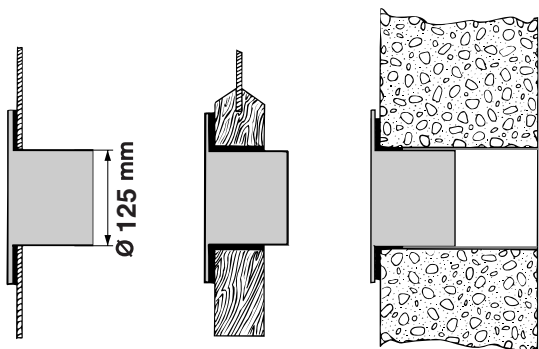
CLIMATISATION AVEC INSTALLATION

Si vous le désirez, Pinguino peut être aussi installé de manière semi-permanente. (Fig. D)



Dans ce cas, vous devrez :

- percer un trou dans un mur communiquant avec l'extérieur ou à travers la vitre d'une fenêtre. Respectez les dimensions du trou, les intervalles et les hauteurs indiquées figure E et F.



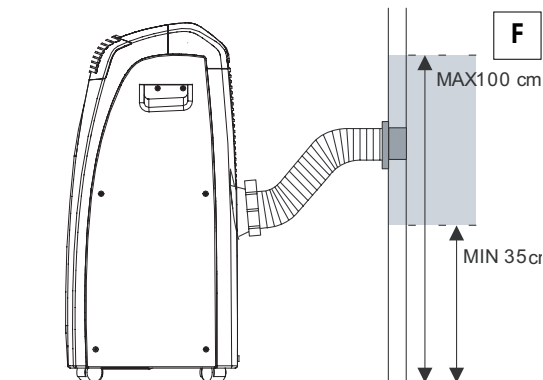
dans la vitre de la fenêtre

dans le socle en bois de la porte-fenêtre

dans le mur : nous conseillons d'isoler la section du mur avec un matériau isolant approprié.

E

- Appliquez sur le trou la bride **10** fournie avec l'appareil.
- Fixez le tuyau **12** dans le logement prévu au dos de l'appareil (fig. A page 36)
- Appliquez l'extrémité du tuyau **12** à la bride **10** comme indiqué fig. F.



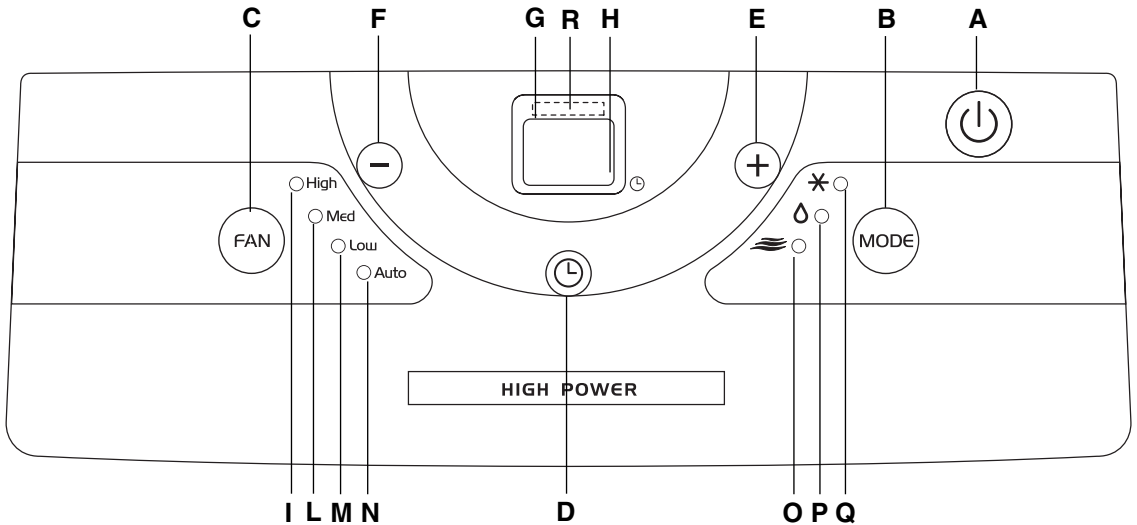
Quand le tuyau **12** n'est pas raccordé, il est conseillé de boucher le trou avec le bouchon de la bride **10**.

REMARQUE

Dans le cas d'une installation semi-permanente, nous conseillons de laisser une porte légèrement entrouverte (1 cm peut suffire) afin de garantir un renouvellement suffisant de l'air dans la pièce.

Limitez le plus possible la longueur et les coudes des tuyaux d'air et évitez les étranglements.

Tableau de commande



DESCRIPTION DU TABLEAU DE COMMANDE

A Touche ON/ STAND-BY (marche-veille)

B Touche sélection fonctions MODE

Climatisation, déshumidification, ventilation

C Touche FAN sélection vitesse de ventilation

D Touche Timer

E Touche augmentation température/ temps de fonctionnement programmé

F Touche diminution température/ temps de fonctionnement programmé

G Écran - il affiche les valeurs de température programmées et le temps de fonctionnement programmé

H Témoin Timer en marche

I/L/M/N Témoins vitesse de ventilation et fonction AUTO.

O Témoin fonction ventilation

P Témoin fonction déshumidification

Q Témoin fonction climatisation

R Récepteur télécommande

Fonctionnement depuis le tableau de commande

MISE EN MARCHÉ DE L'APPAREIL

Branchez l'appareil.

Deux lignes sur l'afficheur indiquent que l'appareil est en veille (stand-by).

Appuyez sur la touche **ON/ STAND-BY (A)**. Au démarrage, le climatiseur part de la dernière fonction programmée avant l'arrêt. Appuyez sur la touche **MODE (B)** jusqu'à ce que s'allume le témoin correspondant à la fonction désirée, soit :



Témoin **(Q)** ✖ : fonction climatisation

Témoin **(P)** ⬆ : fonction déshumidification

Témoin **(O)** ≡ : fonction ventilation

FONCTION CLIMATISATION

Idéale pour les périodes de touffeur qui imposent une action de rafraîchissement et déshumidification.

Pour programmer correctement cette fonction, appuyez sur les touches + **(E)** ou - **(F)** jusqu'à ce que l'écran affiche la température que vous désirez atteindre.



Sélectionnez ensuite la vitesse de ventilation en appuyant sur la touche **"FAN" (C)** jusqu'à ce que le témoin correspondant à la vitesse de ventilation désirée s'allume, soit :

HIGH: si vous désirez obtenir la puissance maximale du climatiseur en atteignant le plus rapidement possible la température désirée

MED: si vous désirez réduire le niveau de bruit tout en maintenant un bon niveau de confort

LOW: si vous désirez le maximum de silence

AUTO: si vous préférez que l'appareil choisisse automatiquement la meilleure vitesse de ventilation, en fonction de la température que vous avez programmée sur l'écran numérique.

L'été, les températures les plus adaptées varient de 24 à 27 °C. Les températures nettement inférieures à la température extérieure sont déconseillées.

Fonctionnement depuis le tableau de commande

FONCTION DÉSHUMIDIFICATION

Idéale pour réduire l'humidité ambiante (saisons intermédiaires, endroits humides, périodes de pluie, etc.) Dans la fonction déshumidification, l'appareil doit être réglé dans la même configuration que pour le mode climatisation : le tuyau d'évacuation d'air doit être appliqué sur l'appareil de manière à ce que l'air soit évacué vers l'extérieur. Pour la préparation à l'emploi, suivez les instructions du paragraphe "Climatisation sans installation" (voir page 36) Quand la fonction déshumidification est sélectionnée, le témoin **(P)** s'allume et l'écran affiche le message "dh".

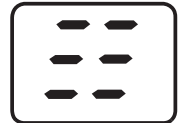
En même temps, le témoin ventilation "**AUTO**" **(N)** s'allume. Cette fonction ne permet pas de sélectionner d'autres vitesses.



FONCTION VENTILATION

Réglez la vitesse de ventilation en appuyant sur la touche "**FAN**" **(C)**, comme pour la fonction climatisation. Ce mode de fonctionnement ne permet pas de sélectionner la fonction **AUTO**.

L'écran affichera la vitesse de ventilation sélectionnée.



PROGRAMMATION DE LA MINUTERIE

La minuterie permet de régler la présélection de la marche ou de l'arrêt de l'appareil. Ce réglage vous évitera de gaspiller de l'énergie électrique tout en optimisant les périodes de fonctionnement.

Comment programmer la présélection de la mise en marche

- Branchez et allumez l'appareil en appuyant sur la touche l'appareil et appuyez sur la touche ON/STAND-BY **(A)** ; sélectionnez la fonction désirée et les autres programmations de fonctionnement (température, vitesse de ventilation, etc.)
- Appuyez de nouveau sur la touche ON/ STAND-BY **(A)** : l'appareil se mettra en veille (l'écran affiche les deux segments au centre)
- Appuyez sur la touche Timer **(D)** : le dernier réglage effectué ou la valeur prédéfinie **5.0** h clignotera à l'écran.
- Agissez sur les touches "+" **(E)** ou "-" **(F)** pour programmer le nombre d'heures au bout duquel l'appareil doit démarrer. Pour les 10 premières heures, vous pouvez programmer par tranches d'une demi-heure.

Pour des temps supérieurs à 10 heures, vous pouvez programmer par tranches d'une heure.

Si vous appuyez sur les touches "+" **(G)** ou "-" **(I)** pendant plus de 2 secondes, vous activerez automatiquement le défilement rapide jusqu'à un maximum de 24 heures. Pour confirmer le réglage effectué, appuyez à nouveau sur la touche minuterie dans les quelques secondes. Si vous ne confirmez pas en quelques secondes, l'écran se remettra en veille. La minuterie étant branchée, l'écran affiche le temps manquant avant l'allumage programmé et le témoin **(H)** clignote.

Pour supprimer la programmation de la minuterie, appuyez sur la touche Timer **(D)**

Comment programmer la présélection de l'arrêt

- Vous pouvez programmer la présélection de l'arrêt à partir de n'importe quelle modalité de fonctionnement (climatisation/ déshumidification/ ventilation)
- Appuyez sur la touche Timer **(D)** : le dernier réglage effectué ou la valeur prédéfinie **5.0** h clignotera à l'écran.
- Agissez sur les touches "+" **(E)** ou "-" **(F)** pour programmer le nombre d'heures au bout duquel l'appareil doit s'arrêter.

Pour les 10 premières heures, vous pouvez programmer par tranches d'une demi-heure. Pour des temps supérieurs à 10 heures, vous pouvez programmer par tranches d'une heure.

Si vous appuyez sur les touches "+" **(E)** ou "-" **(F)** pendant plus de 2 secondes, vous activerez automatiquement le défilement rapide jusqu'à un maximum de 24 heures.

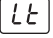

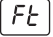
Pour confirmer la sélection effectuée, appuyez de nouveau sur la touche TIMER dans les quelques secondes. La minuterie étant branchée, le témoin **(H)** clignote. À l'heure établie, le climatiseur s'arrêtera et se remettra en veille. Pour supprimer la programmation de la minuterie, appuyez sur la touche Timer **(D)**

Autodiagnostic

AUTODIAGNOSTIC

L'appareil est doté d'un système d'autodiagnostic qui identifie certaines anomalies de fonctionnement.

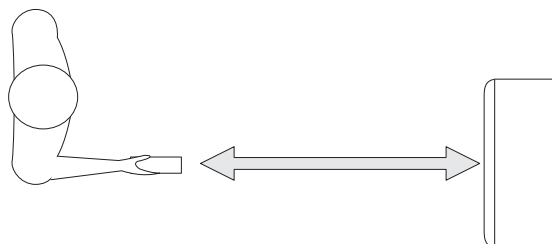
FR

SI L'ÉCRAN AFFICHE...	... QUE FAIRE ?
 LOW TEMPERATURE (hors-gel)	Quand la machine travaille en fonction déshumidification, ce dispositif évite la formation de glace. L'appareil repart automatiquement dès que le dégivrage est terminé.
 PROBE FAILURE (sonde détériorée)	Si l'un de ces messages est affiché, contactez le SAV agréé le plus proche.
 FULL TANK (bac plein)	Videz le bac de sécurité interne (voir page 46 "Opérations de fin de saison")

Fonctionnement avec télécommande (seulement sur certains modèles)

UTILISATION CORRECTE DE LA TÉLÉCOMMANDE

- Dirigez la télécommande vers le récepteur (R) du climatiseur.
- Distance maximale: environ 7 mètres (sans aucun obstacle entre la télécommande et le récepteur)
- Maniez la télécommande très doucement: évitez de la faire tomber, de l'exposer aux rayons directs du soleil et de la laisser à proximité de sources de chaleur.



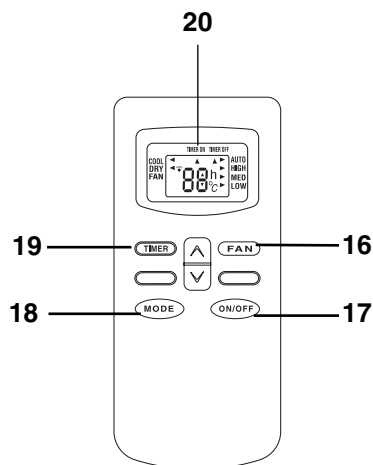
DESCRIPTION DE LA TÉLÉCOMMANDE

- 16) Touche "FAN"
- 17) Touche "ON/OFF"
- 18) Touche "MODE"
- 19) Touche "TIMER"
- 20) Écran

Introduction ou remplacement des piles

- Retirez le couvercle au dos de la télécommande
- Retirez les éventuelles piles usées
- Introduisez deux piles R03 "AAA" de 1,5 V en les mettant dans la bonne position (voir les instructions à l'intérieur du compartiment piles)
- Refermez le couvercle.

Si vous remplacez ou si vous détruisez la télécommande, retirez les piles et jetez-les conformément aux lois en vigueur car elles nuisent à l'environnement.



Fonctionnement avec télécommande

MISE EN MARCHÉ DE L'APPAREIL

Branchez l'appareil.

Appuyez sur la touche "ON/OFF" (17) de la télécommande (à la mise en marche, le climatiseur part de la dernière fonction programmée avant l'arrêt).

Appuyez sur la touche **MODE (18)** pour sélectionner la fonction désirée :

CLIMATISATION (COOL)

DÉSHUMIDIFICATION (DRY)

SEULEMENT VENTILATION (FAN)

Sur l'écran, une flèche indique la fonction sélectionnée.

FONCTION CLIMATISATION (COOL)

Idéale pour les périodes de touffeur qui imposent une action de rafraîchissement et de ventilation.

Dans la fonction climatisation, pour sélectionner la température désirée, agissez sur les touches .

L'écran affichera la température programmée

Pour modifier la vitesse de ventilation, agissez sur la touche **FAN (16)** de la télécommande en choisissant :

AUTO: si vous préférez que l'appareil choisisse automatiquement la meilleure vitesse de ventilation, en fonction de la température que vous avez programmée sur l'écran numérique

HIGH: si vous désirez obtenir la puissance maximale du climatiseur en atteignant le plus rapidement possible la température désirée

MED: si vous désirez réduire le niveau de bruit tout en maintenant un bon niveau de confort

LOW: si vous désirez le maximum de silence

Deux flèches à l'écran indiquent respectivement "COOL" et la vitesse de ventilation.

L'été, les températures les plus adaptées varient de 24 à 27 °C. Les températures nettement inférieures à la température extérieure sont déconseillées.

FONCTION DÉSHUMIDIFICATION (DRY)

Idéale pour réduire l'humidité ambiante tout en évitant les baisses et les hausses de température (saisons intermédiaires, endroits humides, périodes de pluie, etc.)

En fonction déshumidification, l'appareil choisit automatiquement la vitesse de ventilation.

Deux flèches à l'écran de la télécommande indiquent respectivement "DRY" et "AUTO".

SEULEMENT VENTILATION (FAN)

Dans la modalité ventilation, vous pouvez programmer la vitesse du ventilateur en appuyant sur la touche **FAN (16)**.

La vitesse du ventilateur change de l'une à l'autre parmi celles disponibles (LOW/ MED/ HIGH).

Deux flèches à l'écran indiquent la fonction "FAN" et la vitesse programmée.

Cette modalité ne permet pas de sélectionner la vitesse AUTO.

PROGRAMMATION DE LA MINUTERIE

La minuterie permet de régler la présélection de la marche ou de l'arrêt de l'appareil. Ce réglage vous évitera de gaspiller de l'énergie électrique tout en optimisant les périodes de fonctionnement.

Comment programmer la présélection de l'arrêt

- Le climatiseur étant en marche, appuyez sur la touche **TIMER (19)** : l'écran affichera les heures, le symbole "h" clignotant et une flèche indiquant "TIMER OFF".
- Programmez le temps d'arrêt désiré à l'aide des touches  (de 30 minutes à 24 heures). Pour les 10 premières heures, vous pouvez programmer par tranches d'une demi-heure. Pour des temps supérieurs à 10 heures, vous pouvez programmer par tranches d'une heure.
- Appuyez de nouveau sur la touche **TIMER** pour confirmer la sélection effectuée. Un signal


Fonctionnement avec télécommande

sonore et le témoin **(H)** qui clignote sur le tableau de commande confirment la programmation de la minuterie. Au fur et à mesure que le temps s'écoule, l'écran de la télécommande affiche le temps résiduel tandis que le témoin **(H)** clignote sur l'écran du climatiseur.

- À la fin du temps programmé, l'appareil s'arrête automatiquement.
- Pour annuler la programmation de la minuterie, appuyez de nouveau sur la touche **TIMER** : vous entendrez un signal sonore et les deux écrans afficheront à nouveau les programmations effectuées avant l'activation de la minuterie.

Comment programmer la présélection de la mise en marche

- Le climatiseur étant éteint, appuyez sur la touche **TIMER** : l'écran affichera une flèche clignotante indiquant "TIMER ON". Vous pouvez maintenant effectuer toutes les programmations désirées au moment de la mise en marche programmée (modalités de fonctionnement, vitesse du ventilateur et température). Confirmez les programmations à l'aide du bouton **TIMER**. L'écran affichera les heures et le symbole **(H)** clignotant.

Programmez le temps de mise en marche désiré à l'aide des touches  (de 30 minutes à 24 heures)

Pour les 10 premières heures, vous pouvez programmer par tranches d'une demi-heure. Pour des temps supérieurs à 10 heures, vous pouvez programmer par tranches d'une heure.

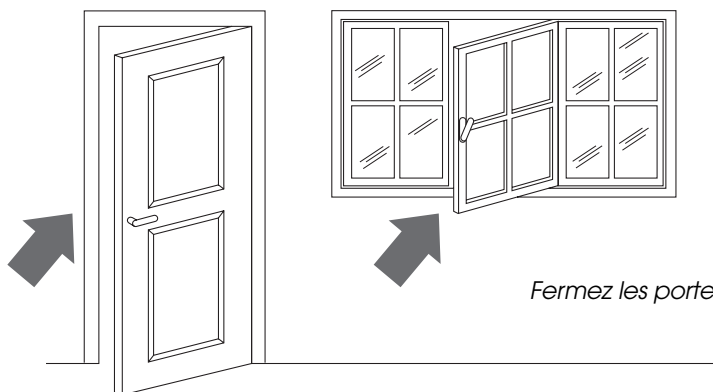
- Appuyez de nouveau sur la touche **TIMER** pour confirmer la mise en marche programmée. Un signal sonore et l'affichage du temps programmé également sur le tableau de commande confirment la programmation. Le témoin **(H)** clignote sur l'écran du climatiseur. Au fur et à mesure que le temps s'écoule, les deux écrans affichent le temps résiduel.
- À la fin du temps programmé, l'appareil se met automatiquement en marche avec les programmations choisies.
- Pour annuler la programmation de la minuterie, appuyez de nouveau sur la touche **TIMER** : vous entendrez un signal sonore et les deux écrans se remettront en veille.

Conseils

Voici quelques conseils pratiques pour obtenir un rendement optimal de votre climatiseur :

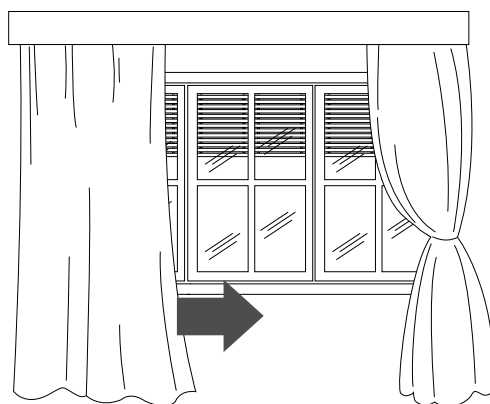
- fermez toutes les portes et les fenêtres de la pièce à climatiser, sauf dans le cas d'une installation à travers un trou percé dans le mur. Dans ce cas, il est conseillé de laisser une porte ou une fenêtre entrebâillée afin de garantir un bon renouvellement de l'air dans la pièce.
- N'utilisez pas l'appareil dans des endroits très humides (buanderie)
- N'utilisez pas l'appareil à l'extérieur.

FR

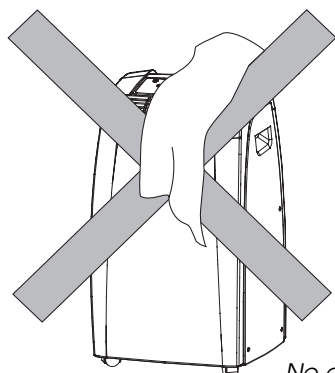


Fermez les portes et les fenêtres

- Pour garantir un fonctionnement extrêmement économique de votre climatiseur, n'exposez pas la pièce aux rayons directs du soleil : fermez les rideaux et/ou baissez partiellement les stores
- Ne posez pas d'objets sur le climatiseur
- N'obstruez pas l'aspiration **6** ni la sortie de l'air **2**
- Assurez-vous qu'il n'y a pas de sources de chaleur dans la pièce.



Baissez les stores ou fermez les rideaux



Ne couvrez pas l'appareil

- Contrôlez si le climatiseur est positionné sur un sol parfaitement plat. Placez éventuellement les 2 cale-roulettes **14** sous les roulettes avant **3**.

Nettoyage

Avant toute opération de nettoyage ou d'entretien, arrêtez toujours l'appareil en appuyant sur la touche ON/ STAND-BY (A) ou sur la touche ON/OFF(modèles avec télécommande) et débranchez toujours l'appareil.

NETTOYAGE DE LA CARROSSERIE

Nous vous conseillons de nettoyer l'appareil avec un simple chiffon humide et de l'essuyer avec un chiffon sec. Pour des raisons de sécurité, ne nettoyez jamais le climatiseur à l'eau.

Précautions

N'utilisez jamais d'essence, ni d'alcool, ni de solvant pour le nettoyage. Ne vaporisez jamais de liquide insecticide ou similaire.

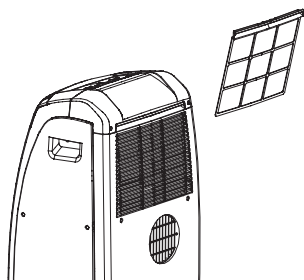
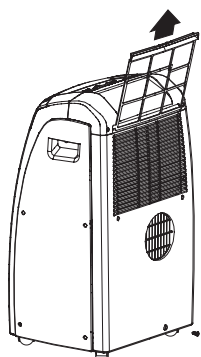
NETTOYAGE DES FILTRES À AIR

Afin de maintenir intacte l'efficacité de votre climatiseur, nous vous conseillons de nettoyer le filtre antipoussière chaque semaine de fonctionnement.

Le filtre se trouve au niveau de la grille d'aspiration.

Pour le nettoyage des filtres, il sera donc nécessaire de :

1. retirer le filtre antipoussière en l'extrayant par le haut (figures G et H).



2. Aspirez la poussière qui s'est déposée sur le filtre. Si le filtre est très sale, plongez-le dans de l'eau tiède et rincez-le plusieurs fois. La température de l'eau doit être inférieure à 40 °C.

Après l'avoir lavé, laissez-le sécher et remettez-le à sa place.

CONTRÔLES AU DÉBUT DE LA SAISON

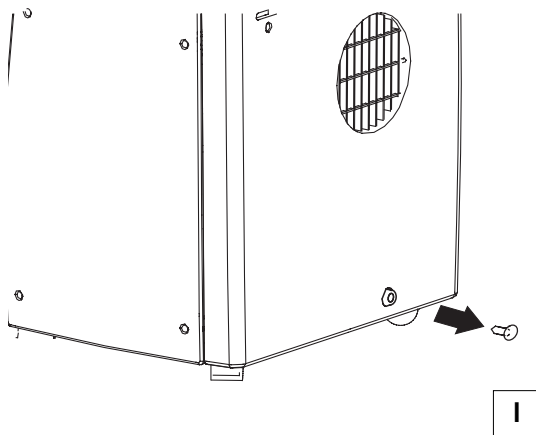
Vérifiez si le cordon d'alimentation et la prise sont parfaitement intacts et assurez-vous que la mise à la terre est efficace.

OPÉRATIONS À LA FIN DE LA SAISON

Pour vider complètement de son eau le circuit intérieur, retirez le bouchon (figure I)

Laissez couler toute l'eau résiduelle dans une baignoire et remettez le bouchon.

Nettoyez le filtre et faites-le bien sécher avant de le remonter.



Si quelque chose ne marche pas ...

PROBLÈMES	CAUSES	SOLUTIONS
Le climatiseur ne marche pas	<ul style="list-style-type: none">• Absence de courant• La fiche n'est pas branchée• Le dispositif de sécurité s'est déclenché	<ul style="list-style-type: none">• attendez• branchez la fiche• Appelez votre Centre SAV
Le climatiseur ne marche que peu de temps	<ul style="list-style-type: none">• Le tuyau d'évacuation de l'air forme un étranglement• Le tuyau d'évacuation d'air est bouché • Le tuyau d'évacuation d'air forme des plis	<ul style="list-style-type: none">• Déployez correctement le tuyau d'évacuation• Vérifiez s'il existe des obstacles empêchant l'évacuation de l'air à l'extérieur• Éliminez les plis
Le climatiseur fonctionne mais il ne rafraîchit pas la pièce	<ul style="list-style-type: none">• Il y a une fenêtre ouverte• Une source de chaleur fonctionne dans la pièce (brûleur, lampe, etc.)• Le tuyau d'évacuation de l'air s'est déboîté • Le filtre à air est encrassé• La puissance du climatiseur n'est pas adéquate aux conditions ou aux dimensions de la pièce	<ul style="list-style-type: none">• Fermez la fenêtre• Éliminez la source de chaleur • Emboîtez le tuyau • Nettoyez ou remplacez le filtre
Odeur particulière dans la pièce	<ul style="list-style-type: none">• le filtre à air est encrassé	<ul style="list-style-type: none">• Nettoyez ou remplacez le filtre
Après la remise en marche, le climatiseur ne marche pas pendant environ 3 minutes	<ul style="list-style-type: none">• Le dispositif de sécurité de l'appareil s'est déclenché	<ul style="list-style-type: none">• Attendez 3 minutes
L'écran affiche LE / PF / FL	<ul style="list-style-type: none">• Voir paragraphe "autodiagnostic"	

Garantie/ caractéristiques techniques

GARANTIE ET ASSISTANCE TECHNIQUE

Les conditions de garantie et d'assistance technique sont indiquées dans la documentation qui accompagne votre appareil.

CONDITIONS DE FONCTIONNEMENT CONSEILLÉES

Température dans la pièce en Climatisation	21 ÷ 35°C
--	-----------

CARACTÉRISTIQUES TECHNIQUES

Tension d'alimentation	voir plaque signalétique
Puissance max. orbée en climatisation	"
Réfrigérant	"
Puissance réfrigérante	"

Dimensions de l'appareil:

• largeur	463 mm
• hauteur	773 mm
• profondeur	372 mm
• poids	30 kg

Le transport, la charge, le nettoyage, la récupération et l'évacuation du réfrigérant doivent être effectués exclusivement par les centres de service agréés par le fabricant.

La démolition de l'appareil doit être exécutée exclusivement par du personnel spécialisé agréé par le Fabricant.

Avertissements pour l'élimination correcte du produit aux termes de la Directive européenne 2002/96/EC.

Au terme de son utilisation, le produit ne doit pas être éliminé avec les déchets urbains. Le produit doit être remis à l'un des centres de collecte sélective prévus par l'administration communale ou auprès des revendeurs assurant ce service.

Éliminer séparément un appareil électroménager permet d'éviter les retombées négatives pour l'environnement et la santé dérivant d'une élimination incorrecte, et permet de récupérer les matériaux qui le composent dans le but d'une économie importante en termes d'énergie et de ressources. Pour rappeler l'obligation d'éliminer séparément les appareils électroménagers, le produit porte le symbole d'un caisson à ordures barré.

