

QUELQUES NOTIONS D'HUMIDITÉ

L'air contient toujours une certaine quantité d'eau sous forme de vapeur, qui détermine le degré d'humidité d'une pièce.

Plus la température est élevée, plus la capacité de l'air de contenir de la vapeur d'eau est grande. Pour cette raison, dès que la température d'une habitation baisse, la vapeur d'eau contenue dans l'air se transforme en condensation qui se dépose sur toutes les surfaces froides (vitres, murs, etc.)

Le déshumidificateur est un appareil ménager

qui élimine l'humidité de l'air et les dégâts qu'elle provoque.

Selon les experts, les meilleures conditions ambiantes pour notre santé et la maison sont obtenues entre 40% et 60% d'humidité relative.

Par des températures très basses, nous vous conseillons de maintenir un minimum de chauffage dans la maison.

Cela augmentera considérablement la capacité de déshumidification de l'appareil.

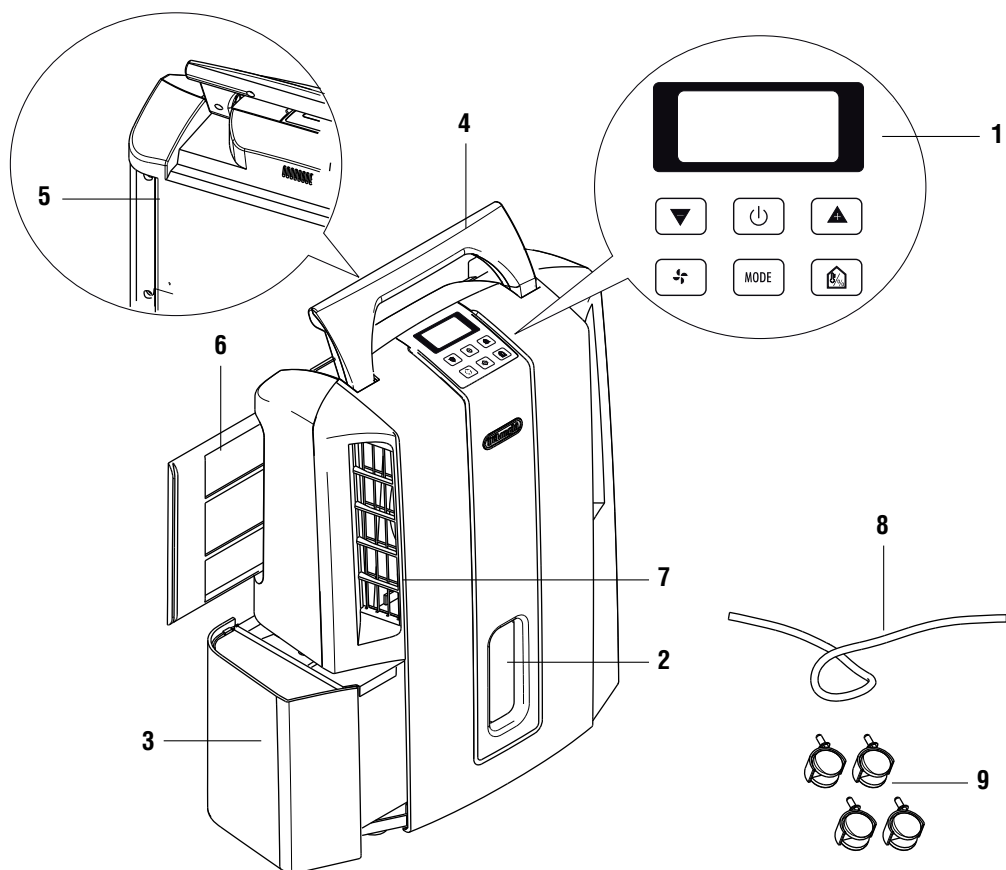
La condensation des fenêtres et des autres surfaces froides pourra ainsi s'évaporer dans l'air avant d'être récupérée par le déshumidificateur.

L'air libéré par le déshumidificateur fait généralement 1 °C de plus que l'air ambiant.

DESCRIPTION/ACCESSOIRES

1. Tableau de commande
2. Indicateur niveau d'eau
3. Réservoir récupération condensats
4. Poignée de levage

5. Grille d'entrée d'air
6. Filtre à air aux ions d'argent
7. Grille de sortie d'air
8. Tuyau évacuation des condensats (2 m)
9. Roulettes



INTRODUCTION

Nous vous remercions d'avoir choisi un produit De'Longhi.

Prenez quelques minutes pour lire cette notice. Vous éviterez ainsi de courir des dangers ou d'abîmer la machine.

Simbologia utilizzata nelle presenti istruzioni

Les consignes importantes portent ces symboles. Il est impératif de respecter ces consignes. L'inobservation des indications susmentionnées peut provoquer des décharges électriques, des lésions graves, des brûlures, un incendie ou endommager l'appareil.



Danger !

Risque mortel de lésions causées par une décharge électrique.



Attention !

Risque de lésions ou d'endommagement de l'appareil



Nota Bene :

Ce symbole indique les informations et les conseils importants pour l'utilisateur.

Problèmes et solutions

En cas de problèmes, essayez avant tout de les résoudre en suivant les consignes du chapitre "Si quelque chose ne marche pas" à page 9.

Pour les éventuelles réparations, adressez-vous toujours et exclusivement aux Centres d'Assistance Technique agréés par le fabricant. Demandez toujours des pièces de rechange d'origine. Les réparations effectuées par du personnel non qualifié peuvent être dangereuses et font cesser la garantie.

SÉCURITÉ

Consignes fondamentales de sécurité



Danger ! L'appareil marchant à l'électricité, il est important de respecter les consignes de sécurité suivantes :

- Ne touchez pas l'appareil les mains mouillées.
- Ne touchez pas la fiche les mains mouillées.
- Assurez-vous que la prise de courant utilisée est toujours accessible, pour que vous puissiez débrancher l'appareil en cas de besoin.
- Pour débrancher l'appareil, saisissez directement la fiche.
Ne tirez jamais sur le fil, il pourrait s'abîmer
- Pour déconnecter complètement l'appareil, il faut le débrancher de la prise.
- Si l'appareil est en panne, n'essayez pas de le réparer vous-même.
Arrêtez-le, débranchez-le et adressez-vous au SAV.
- Ne tirez pas sur le cordon d'alimentation électrique pour déplacer l'appareil.
- Il est dangereux de modifier ou d'altérer d'une quelconque façon les caractéristiques de l'appareil.
- Afin d'éviter tout risque, le cordon d'alimentation éventuellement abîmé devra être remplacé exclusivement par le Fabricant ou par son SAV.
- Évitez d'utiliser des rallonges pour le cordon d'alimentation électrique.
- L'appareil doit être installé selon les normes nationales en matière d'équipements électriques.
- L'appareil doit être relié à une mise à la terre efficace. Faites contrôler l'installation électrique par un électricien qualifié.



Danger! Ne laissez pas les emballages (sacs en plastique, polystyrène expansé) à la portée des enfants !



Danger ! L'appareil ne doit pas être utilisé par des personnes (y compris les enfants) ayant des capacités psychophysiques sensorielles réduites, une expérience ou des connaissances insuffisantes, sans la surveillance vigilante et les instructions d'un

responsable de leur sécurité.

Surveillez les enfants pour vous assurer qu'ils ne jouent pas avec l'appareil.

Utilisation conforme

Cet appareil est destiné à un usage exclusivement domestique.

Utilisez l'appareil en suivant exclusivement cette notice.

Ces instructions ne couvrent pas toutes les conditions et situations pouvant se présenter.

Il faut toujours agir avec bon sens et prudence pour l'installation, le fonctionnement et la conservation de tous les appareils électroménagers.

Avertissements généraux

- Évitez d'installer l'appareil dans des pièces dont l'air contient des gaz, de l'huile ou du soufre, ou à proximité de sources de chaleur.
- Évitez d'utiliser l'appareil sur des surfaces inclinées
- Respectez une distance minimale de 50 cm entre l'appareil et les substances inflammables (alcool, etc.) ou les récipients sous pression (vaporisateurs, etc.)
- Ne posez pas d'objets lourds ou chauds sur l'appareil.
- L'appareil doit être transporté à la verticale ou couché sur le côté.
Avant de transporter l'appareil, videz le réservoir de condensats.
- Attendez au moins 1 heure avant de mettre en marche un appareil qui vient d'être transporté.
Le R 134a est un gaz frigorigène conforme aux normes CEE sur l'écologie. Il est recommandé de ne pas percer le circuit frigorifique de l'appareil.
- Quand votre climatiseur arrive à la fin de sa vie utile, apportez-le dans une déchetterie.
INFORMATION ENVIRONNEMENTALE :
Cette unité contient des fluorures à effet de serre couverts par le protocole de Kyoto.
Les opérations d'entretien et d'élimination doivent être effectuées exclusivement par du personnel qualifié (R134a, GWP=1300).
- Les matériaux utilisés pour l'emballage sont recyclables.
Il est conseillé, par conséquent, de les déposer dans les bennes prévues pour la collecte différenciée.
- N'utilisez pas l'appareil à l'extérieur.
- N'obstruez pas les entrées ni les sorties de l'air.

- N'utilisez pas l'appareil dans les buanderies

Mode d'emploi

Lisez attentivement ce mode d'emploi avant d'utiliser l'appareil.

- Conservez-le soigneusement !
Si vous cédez l'appareil à d'autres personnes, remettez-leur également ce mode d'emploi.
- L'inobservation de ce mode d'emploi peut causer des lésions ou endommager l'appareil.
Le Fabricant ne répond pas de dommages découlant de l'inobservation de ce mode d'emploi.
- Conservez la liste des Centres d'Assistance Technique et repérez le centre le plus proche de votre domicile.

Branchement électrique

Attendez au moins 1 heure avant de remettre en marche un appareil qui vient d'être transporté.

Avant de brancher l'appareil sur la prise de courant, vérifiez si:

- La tension de secteur correspond à celle de service, indiquée sur la plaque signalétique.
- La prise et la ligne d'alimentation électrique peuvent supporter la charge requise.
- Le type de prise est adapté à la fiche, dans le cas contraire, faites remplacer la prise par un spécialiste.
- La prise est équipée d'une mise à la terre efficace.

INSTALLATION

Positionnez l'appareil dans la pièce à déshumidifier. Il est essentiel de laisser un espace d'au moins 50 cm devant le déshumidificateur, pour ne pas entraver la sortie d'air. Il est également conseillé de laisser 5-10 cm derrière pour permettre une bonne aération. Les condensats peuvent être vidés de deux manières:

A) Évacuation dans le réservoir

Les condensats peuvent être récupérés directement dans le réservoir.

Le réservoir est facile à extraire (fig. 1).

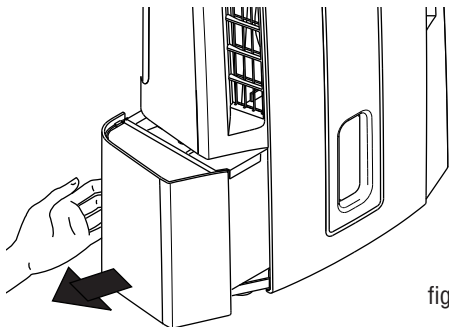


fig. 1

B) Évacuation en continu vers l'extérieur

Si vous devez faire marcher votre appareil pendant de longues périodes sans pouvoir vider régulièrement le réservoir, nous vous conseillons d'utiliser l'évacuation en continu.

- 1) Dévissez le bouchon de l'évacuation en continu et retirez le bouchon en caoutchouc de l'embout (fig. 2).

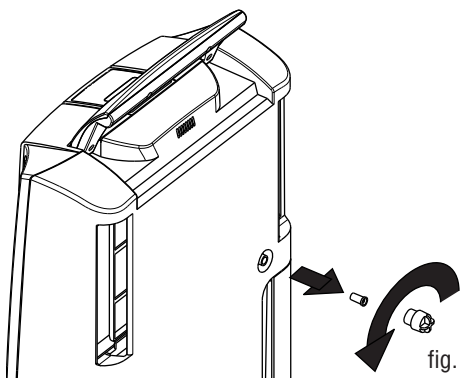


fig. 2

- 2) Fixez le tuyau en caoutchouc sur l'embout.
- 3) Veillez à ce que le tuyau ne monte jamais plus haut que l'embout.

Dans le cas contraire, l'eau restera dans le réservoir. Évitez également les étranglements du tuyau (fig. 3).

i **N.B.** : Conservez le bouchon en caoutchouc pour reboucher l'embout.

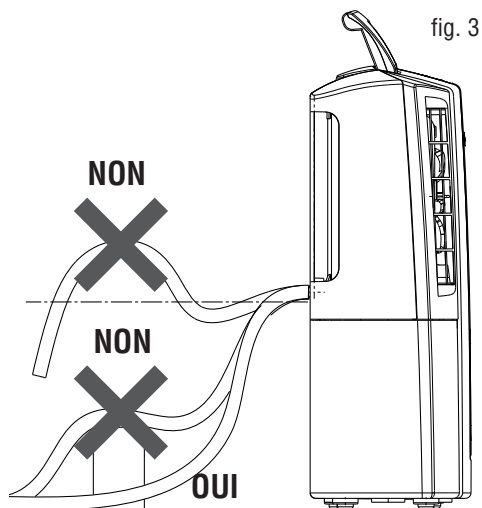


fig. 3

FR

Opération à effectuer pour appliquer les roulettes

- 1) Débranchez l'appareil et videz le réservoir (s'il est plein)
- 2) Retirez les bouchons en caoutchouc de la base de l'appareil en tirant fort ou en vous aidant d'une pince (figure 4/1).
- 3) Fixez les roulettes en insérant les axes dans les trous. (voir figure 4/2)

i **Remarque** : en effectuant ces opérations, veillez à ne pas incliner l'appareil de plus de 45° et ensuite, attendez au moins une heure avant de l'utiliser à nouveau.

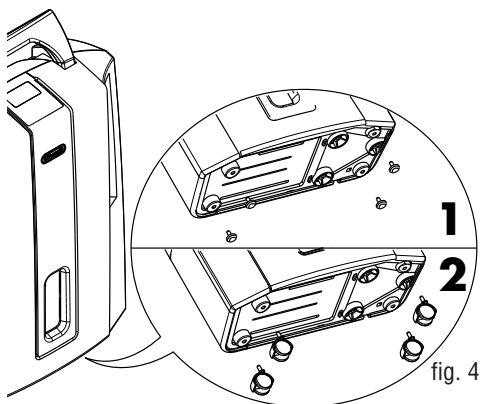
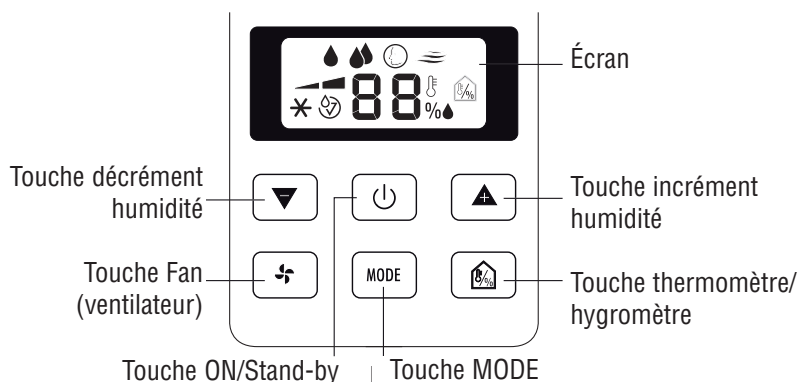


fig. 4

DÉSHUMIDIFICATION



Description des touches

Touche ON/Stand-by

Pour mettre l'appareil en marche

Touche MODE

Pour sélectionner les modes de fonctionnement: Déshumidification, Dry, Smart et Ventilation.

Touche "Fan"

Pour sélectionner la vitesse du ventilateur.

Touche Hygromètre/ thermomètre

Pour afficher, momentanément, la température et le taux d'humidité mesurés dans la pièce par l'appareil.

Remarque : les mesures effectuées et affichées sont à considérer comme indicatives.

Touches incrément/décrément taux d'humidité

Pour régler le pourcentage d'humidité dans la pièce, et l'augmenter ou le diminuer de 5 % à la fois.

Écran

Explication des sigles et des symboles éventuellement affichés à l'écran:

- - Indique que l'appareil est en veille.

FL

Indique que le réservoir est plein, absent ou mal positionné.

*

Indique que l'appareil est en train de fonctionner à des températures basses. Dans cette situation, des cycles de ventilation et des cycles de déshumidification s'alternent pour éviter la formation de glace. Dans les pièces très froides, il est conseillé de chauffer en augmentant un petit peu la température ambiante. Cela permet au déshumidificateur de fonctionner dans des conditions optimales pour améliorer ses performances et accélérer le processus de déshumidification.

PF

Indique une éventuelle panne des sondes ou que l'humidité ambiante est trop basse pour être mesurée.

SÉLECTION DES MODES

- 1) Branchez l'appareil
- 2) L'écran affiche “-” pour indiquer que l'appareil est en veille, donc prêt à travailler.
Si l'écran affiche “F 𐀀”, videz ou positionnez correctement le réservoir.
- 3) Appuyez sur la touche ON/Stand-by (⏻).

Mode Déshumidification

Appuyez sur la touche “MODE” et choisissez le mode Déshumidification.

L'écran affiche “💧” et le niveau d'humidité précédemment programmée.

Appuyez sur la touche “+” o “-” pour choisir l'humidité désirée (30% équivaut à un milieu sec, 80% à un milieu humide).

Appuyez sur la touche “🌀” pour sélectionner la vitesse du ventilateur (MIN/MAX).

Si vous sélectionnez la vitesse MAX, le déshumidificateur fonctionnera à la puissance maximale.

Si vous sélectionnez la vitesse MIN, le déshumidificateur fonctionnera à une puissance réduite, mais il sera moins bruyant.

Appuyez sur la touche  pour afficher en séquence la température ambiante (symbole “🌡”) et l'humidité relative de la pièce (symbole “%💧”).

Dès que l'appareil aura atteint le niveau d'humidité programmé, il s'arrêtera et des ventilations périodiques commenceront pour garantir une lecture correcte de l'humidité relative.

Dès que l'humidité dépassera le niveau désiré, l'appareil recommencera automatiquement déshumidifier.

Mode Dry

En mode Dry, l'appareil fonctionne constamment à la puissance maximale.

Cette solution est utile si vous désirez déshumidifier rapidement la pièce.

Appuyez sur la touche MODE et choisissez le mode Dry (symbole 💧 allumé).

L'appareil ne permet pas de programmer le niveau d'humidité relative ni la vitesse du ventilateur interne.

Mode Smart

Mode automatique de déshumidification.

L'appareil choisit automatiquement, selon les conditions ambiantes, les solutions optimales pour assurer le meilleur niveau de bien-être.

Appuyez sur la touche MODE et choisissez Smart

L'écran affiche le symbole “🌀”.

L'appareil ne permet pas de changer le taux d'humidité ni la vitesse du ventilateur.

Mode Ventilation

Appuyez sur la touche “MODE” et choisissez Ventilation (l'écran affichera “🌀”).

Appuyez sur la touche “🌀” pour sélectionner la vitesse du ventilateur désirée (MIN/MAX).

NETTOYAGE ET ENTRETIEN

Avant toute opération de nettoyage ou d'entretien, débranchez toujours l'appareil.

Pour des raisons de sécurité, évitez de laver le déshumidificateur au jet d'eau.

Nettoyage de la carrosserie

- Nettoyez avec un chiffon humide et essuyez avec un chiffon sec.
- N'utilisez pas d'essence, ni d'alcool, ni de solvants.
- Ne vaporisez pas d'insecticide ni de produits similaires, ils pourraient déformer la matière plastique.

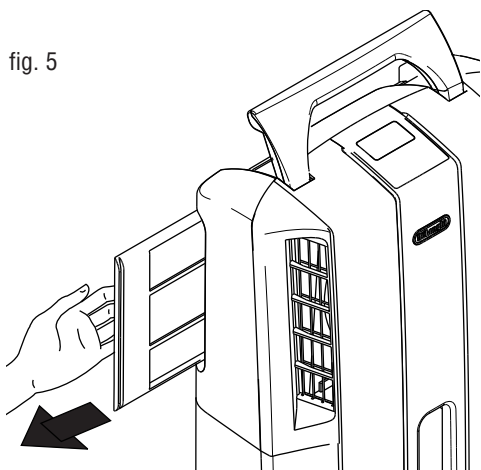
Nettoyage du filtre à air aux ions d'argent

Si le filtre est sale, la circulation de l'air devient difficile et le déshumidificateur moins efficace.

Pour ce motif, la bonne règle à suivre est de nettoyer le filtre régulièrement. La fréquence de l'opération dépendra du milieu et de la durée du fonctionnement. Dans le cas d'une utilisation constante/ systématique, il est conseillé de nettoyer le filtre une fois par semaine.

- Pour extraire le filtre à air, tirez-le latéralement (fig. 5)

fig. 5



- Aspirez la poussière qui s'est déposée sur le filtre. Si le filtre est très sale, rincez-le bien à l'eau tiède.

La température de l'eau ne doit pas dépasser 40 °C.

Après avoir lavé le filtre, laissez-le sécher complètement avant de le remettre.

Le filtre à ions d'argent retient les particules

de poussière et il exerce une action antibactérienne efficace. De plus, il réduit fortement d'autres agents irritants tels que les pollens et les spores. Le filtre est traité avec de petites particules d'argent (de l'ordre de millièmes de millimètre) qui, au contact de bactéries ou de spores, sont capables de bloquer la multiplication de celles-ci et de les détruire.

Longues périodes d'inactivité

- Débranchez l'appareil et videz l'eau du réservoir.
- Nettoyez le filtre et remettez-le.
- Couvrez l'appareil avec un sac en plastique pour le protéger de la poussière.

CARACTÉRISTIQUES TECHNIQUES

Tension d'alimentation	Voir plaque signalétique
Puissance absorbée	"
Puissance maximale absorbée	"
Dispositif de dégivrage	Oui
Hygromètre	Oui
Vitesses ventilateur	2
Filtre à air	Oui
Dimensions H x L x P	485x375x190
Capacité réservoir	3 litres

Limites de fonctionnement:

température	2°C-32°C
humidité relative	30-90%

Avvertissements pour l'élimination correcte du produit aux termes de la Directive européenne 2002/96/EC.



Au terme de son utilisation, le produit ne doit pas être éliminé avec les déchets urbains. Le produit doit être remis à l'un des centres de collecte sélective prévus par l'administration communale ou auprès des revendeurs assurant ce

service. Éliminer séparément un appareil électroménager permet d'éviter les retombées négatives pour l'environnement et la santé dérivant d'une élimination incorrecte, et permet de récupérer les matériaux qui le composent dans le but d'une économie importante en termes d'énergie et de ressources. Pour rappeler l'obligation d'éliminer séparément les appareils électroménagers, le produit porte le symbole d'un caisson à ordures barré.

SI QUELQUE CHOSE NE MARCHE PAS

Contrôlez les points suivants avant de contacter le Centre d'Assistance Technique agréé le plus proche.

FR

PROBLÈMES	CAUSES	SOLUTION
L'appareil fonctionne en déshumidification, mais ne réduit pas l'humidité.	<p>Le filtre est bouché.</p> <p>La température ou l'humidité dans la pièce est trop basse.</p> <p>La pièce est trop grande pour la capacité de déshumidification de l'appareil.</p> <p>Les sources d'humidité (casserolles en ébullition etc.) dans la pièce sont trop nombreuses.</p> <p>La valeur d'humidité programmée est réglé trop haut.</p>	<p>Nettoyez le filtre.</p> <p>Il est normal que, dans certaines conditions, l'appareil ne déshumidifie pas (dans certains cas, il est conseillé de chauffer la pièce à déshumidifier).</p> <p>Diminuez la valeur d'humidité programmée</p>
L'appareil ne fonctionne pas pendant 3 minutes environ après la remise en marche.	<p>Le dispositif de sécurité de l'appareil s'est déclenché.</p>	<p>Attendez 3 minutes.</p>
L'écran affiche "FL"	<p>Le réservoir manque.</p> <p>Le réservoir est plein.</p> <p>Le réservoir est mal positionné.</p>	<p>Remettez le réservoir.</p> <p>Videz le réservoir.</p> <p>Positionnez-le correctement.</p>
L'écran affiche "✖"	<p>La température de la pièce est très basse.</p>	<p>Augmentez la température ambiante.</p>
L'écran affiche "PF"	<p>Un des capteurs de l'appareil est en panne ou l'humidité de la pièce est trop basse ou trop élevée pour être mesurée correctement.</p>	<p>Déplacez l'appareil dans une pièce où le taux d'humidité respecte les limites indiquées au paragraphe « Caractéristiques techniques » et vérifiez s'il repart. Si le problème persiste, contactez le Centre d'Assistance.</p>