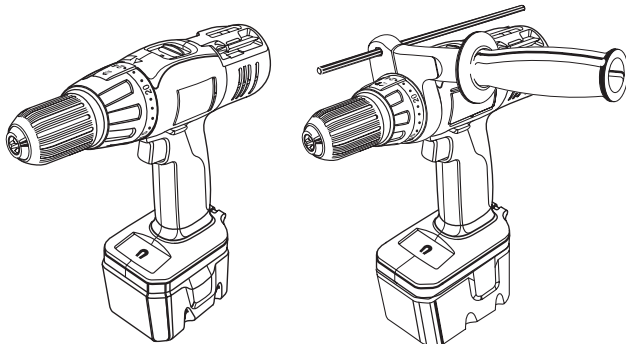


RYOBI®

CDD-1202/1442

CDI-1442/1802

F	PERCEUSE-VISSEUSE SANS FIL / PERCEUSE-VISSEUSE À PERCUSSION SANS FIL	MANUEL D'UTILISATION	1
GB	CORDLESS DRILL DRIVER / IMPACT DRILL DRIVER	USER'S MANUAL	7
D	AKKU-BOHRMASCHINE-SCHRAUBER / AKKU-SCHLAGBOHRMASCHINE-SCHRAUBER	BEDIENUNGSANLEITUNG	12
E	TALADRADORA-ATORNILLADORA SIN CABLE / TALADRADORA-ATORNILLADORA DE PERCUSIÓN SIN CABLE	MANUAL DE UTILIZACIÓN	18
I	TRAPANO AVVITATORE A BATTERIA / TRAPANO AVVITATORE A PERCUSSIONE A BATTERIA /	MANUALE D'USO	24
P	BERBEQUIM-APARAFUSADORA SEM FIO / BERBEQUIM-APARAFUSADORA COM PERCUSSÃO SEM FIO	MANUAL DE UTILIZAÇÃO	30
NL	ACCU BOOR-SCHROEFMACHINE / ACCU KLOPBOOR-SCHROEFMACHINE	GEBRUIKERSHANDLEIDING	36
S	SLADDLÖS BORRMASKIN-SKRUVDRAGARE / SLADDLÖS SLAGBORRMASKIN-SKRUVDRAGARE /	INSTRUKTIONSBOK	42
DK	BATTERIDREVEN BORE-SKRUEMASKINE / BATTERIDREVEN SLAGBORE-SKRUEMASKINE /	BRUGERVEJLEDNING	47
N	OPPLADBAR BOREMASKIN-SKRUTREKKER / OPPLADBAR SLAGBOREMASKIN-SKRUTREKKER	BRUKSANVISNING	52
FIN	JOHDOTON PORAKONE-RUUVITALTTA / JOHDOTON ISKUPORAKONE-RUUVITALTTA	KÄYTTÄJÄN KÄSIKIRJA	57
GR	ΕΠΑΝΑΦΟΡΤΙΖΟΜΕΝΟ ΔΡΑΠΑΝΟΚΑΤΣΑΒΙΔΟ / ΕΠΑΝΑΦΟΡΤΙΖΟΜΕΝΟ ΚΡΟΥΣΤΙΚΟ ΔΡΑΠΑΝΟΚΑΤΣΑΒΙΔΟ	ΟΔΗΓΙΕΣ ΧΡΗΣΗΣ	62
H	FÚRÓ-CSAVARHÚZÓ GÉP, VEZETÉK NÉLKÜLI / ÚTVEFÚRÓ-CSAVARÓZÓ GÉP, VEZETÉK NÉLKÜLI	HASZNÁLATI ÚTMUTATÓ	68
CZ	AKUMULÁTOROVÝ VRTACÍ ŠROUBOVÁK / AKUMULÁTOROVÝ VRTACÍ ŠROUBOVÁK S PŘÍKLEPEM	NÁVOD K OBSLUZE	74
RU	АККУМУЛЯТОРНАЯ ДРЕЛЬ-ШУРУПОВЕРТ / АККУМУЛЯТОРНАЯ УДАРНАЯ ДРЕЛЬ-ШУРУПОВЕРТ	РУКОВОДСТВО ПО ЭКСПЛУАТАЦИИ	80
RO	MAȘINA DE GĂURIT ȘI ÎNSURUBAT FĂRĂ FIR / MAȘINA DE GĂURIT ȘI ÎNSURUBAT CU PERCUȚIE FĂRĂ FIR	MANUAL DE UTILIZARE	86
PL	BEZPRZEWODOWA WIERTARKO-WKRĘTARKA / UDAROWA BEZPRZEWODOWA WIERTARKO-WKRĘTARKA	PODRECZNIK OBSŁUGI	92



CE

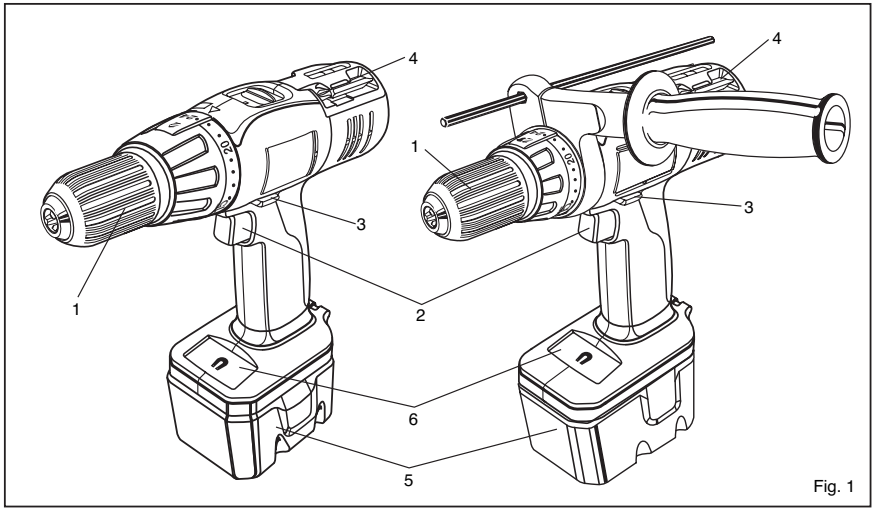


Fig. 1

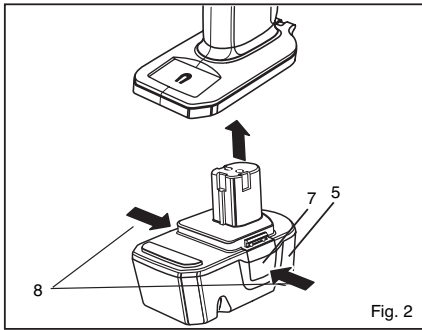


Fig. 2

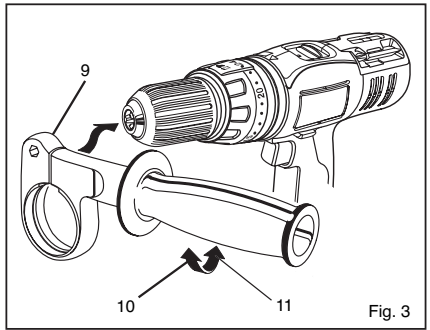


Fig. 3

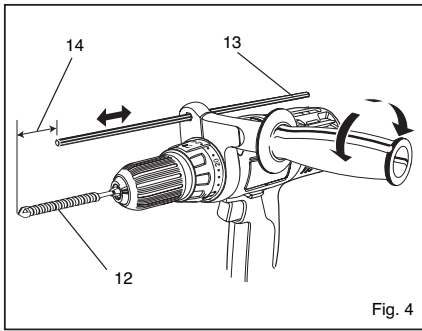


Fig. 4

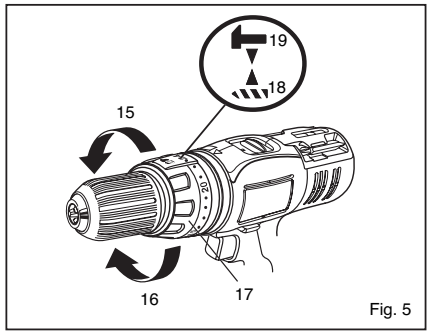


Fig. 5

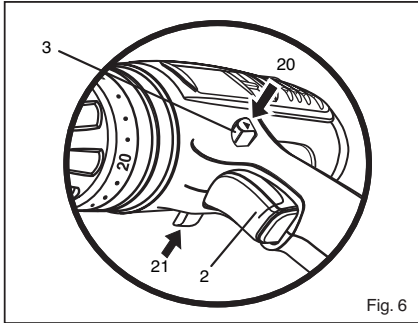


Fig. 6

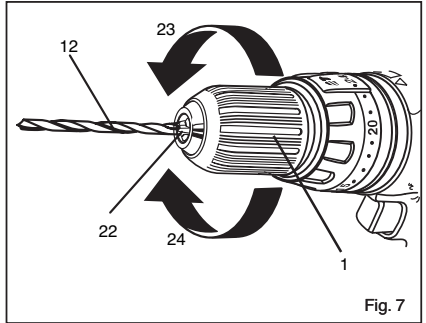


Fig. 7

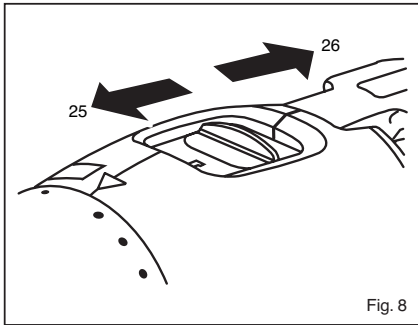


Fig. 8

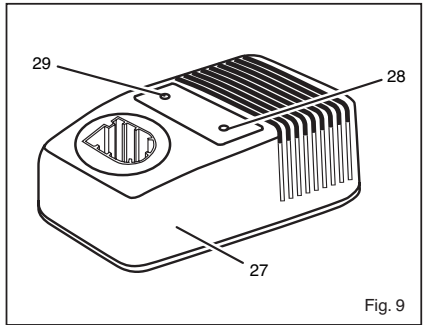


Fig. 9

Attention !	Il est indispensable que vous lisiez les instructions contenues dans ce manuel avant le montage et la mise en service de l'appareil.
Important!	It is essential that you read the instructions in this manual before mounting and operating this machine.
Achtung!	Bitte lesen Sie unbedingt vor Montage und Inbetriebnahme die Hinweise dieser Bedienungsanleitung.
¡Atención!	Es imprescindible que lea las instrucciones de este manual antes del montaje y de la puesta en servicio.
Attenzione!	Prima di procedere al montaggio e alla messa in funzione, è indispensabile leggere attentamente le istruzioni del presente manuale.
Atenção!	É indispensável ler as instruções deste manual antes de montar e pôr em serviço.
Let op!	Het is absoluut noodzakelijk vóór montage en inbedrijfstelling de aanwijzingen in deze handleiding te lezen.
Observera!	Det är nödvändigt att läsa instruktionerna i denna bruksanvisning före montering och driftsättning.
OBS!	Denne brugsanvisning skal læses igennem inden montering og ibrugtagning.
Advarsel!	Vennligst les instruksjonene i denne bruksanvisningen før du monterer og tar i bruk maskinen.
Huomio!	On ehdottoman välttämätöntä lukea tässä käyttöohjeessa annetut ohjeet ennen asennusta ja käyttöönottoa.
Προσοχή!	Είναι απαραίτητο να διαβάσετε τις συστάσεις των οδηγιών αυτών πριν τη συναρμολόγηση και τη θέση σε λειτουργία.
Figyelem!	Feltétlenül fontos, hogy a jelen használati útmutatóban foglalt előírásokat az összeszerelés és az üzembe helyezés előtt elolvassa!
Důležitá upozornění!	Před montáží nřadí a uvedením do provozu je nutné si přečíst následující pokyny.
Внимание!	Перед сборкой и запуском инструмента необходимо прочесть инструкции из настоящего руководства.
Atenție!	Este indispensabil să citiți instrucțiunile conținute în acest mod de utilizare înainte de montaj și de punerea în funcțiune.
Uwaga!	Przed montowaniem i uruchomieniem, koniecznie musicie się Państwo zapoznać z zaleceniami zawartymi w niniejszym sposobie użycia.

Sous réserve de modifications techniques / Subject to technical modifications / Technische Änderungen vorbehalten /
 Bajo reserva de modificaciones técnicas / Con riserva di eventuali modifiche tecniche / Com reserva de modificações técnicas /
 Technische wijzigingen voorbehouden / Med förbehåll för tekniska ändringar / Med forbehold for tekniske ændringer /
 Med forbehold om tekniske endringer / Tekniset muutokset varataan / Υπό την επιφύλαξη τεχνικών τροποποιήσεων /
 A műszaki módosítás jogát fenntartjuk / Změny technických údajů vyhrazeny / Могут быть внесены технические изменения /
 Sub rezerva modificărilor tehnice / Z zastrzeżeniem modyfikacji technicznych

CONSIGNES DE SÉCURITÉ GÉNÉRALES



AVERTISSEMENT

Lisez toutes les instructions. Le non-respect des instructions présentées ci-après peut entraîner des accidents tels que des incendies, des chocs électriques et/ou des blessures corporelles graves. Le terme "outil électrique" utilisé dans les consignes de sécurité ci-après désigne aussi bien les outils électriques qui se branchent sur le secteur que les outils électriques sans fil.

CONSERVEZ CES CONSIGNES.

1) ESPACE DE TRAVAIL

- a) **Veillez à maintenir votre espace de travail propre et bien éclairé.** Les espaces encombrés et sombres sont propices aux accidents.
- b) **N'utilisez pas d'outils électriques dans un environnement explosif, par exemple à proximité de liquides inflammables, de gaz ou de poussière.** Les étincelles provenant des outils électriques peuvent y mettre le feu ou les faire exploser.
- c) **Maintenez enfants et visiteurs à l'écart lorsque vous utilisez un outil électrique.** Ils pourraient vous distraire et vous faire perdre le contrôle de l'outil.

2) SÉCURITÉ ÉLECTRIQUE

- a) **La fiche de l'outil électrique doit être adaptée à la prise. N'intervenez jamais sur la fiche. N'utilisez jamais d'adaptateur avec des outils électriques mis à la terre ou à la masse.** Vous éviterez ainsi les risques de chocs électriques.
- b) **Évitez tout contact avec des surfaces mises à la terre ou à la masse (c'est-à-dire tuyaux, radiateurs, cuisinières, réfrigérateurs, etc.).** Les risques de chocs électriques augmentent si une partie de votre corps est en contact avec des surfaces mises à la terre ou à la masse.
- c) **N'exposez pas un outil électrique à la pluie ou à l'humidité.** Les risques de chocs électriques augmentent si de l'eau pénètre dans un outil électrique.
- d) **Veillez à maintenir le cordon d'alimentation en bon état.** Ne tenez jamais votre outil par le cordon d'alimentation et ne tirez jamais sur le cordon pour le débrancher. Maintenez le cordon d'alimentation éloigné de toute source de chaleur, d'huile, d'objets tranchants et d'éléments en mouvement. Les risques de chocs électriques augmentent si le cordon est endommagé ou emmêlé.

- e) **Lorsque vous travaillez à l'extérieur, utilisez uniquement des rallonges conçues pour une utilisation à l'extérieur.** Vous éviterez ainsi les risques de chocs électriques.

3) SÉCURITÉ PERSONNELLE

- a) **Restez vigilant, regardez bien ce que vous faites et faites preuve de bon sens lorsque vous utilisez un outil électrique.** N'utilisez pas votre outil électrique lorsque vous êtes fatigué, si vous êtes sous l'emprise de l'alcool ou de drogues, ou si vous prenez des médicaments. N'oubliez jamais qu'il suffit d'une seconde d'inattention pour vous blesser gravement.
- b) **Portez un équipement de protection adéquat.** Protégez toujours vos yeux. Selon les conditions, portez également un masque anti-poussière, des chaussures antidérapantes, un casque ou des protections auditives pour éviter les risques de blessures corporelles graves.
- c) **Évitez tout démarrage involontaire.** Assurez-vous que l'interrupteur est sur "arrêt" avant de brancher votre outil. Pour éviter les risques d'accidents, ne déplacez pas votre outil en ayant le doigt sur la gâchette ou ne le branchez pas si l'interrupteur est sur "marche".
- d) **Retirez les clés de serrage avant de mettre votre outil en marche.** Une clé de serrage restée attachée à un élément mobile de l'outil peut provoquer des blessures corporelles graves.
- e) **Veillez à toujours garder votre équilibre. Prenez bien appui sur vos jambes et ne tendez pas le bras trop loin.** Une position de travail stable permet de mieux contrôler son outil en cas d'événement fortuit.
- f) **Portez des vêtements adéquats.** Ne portez pas de vêtements amples ou de bijoux. Veillez à maintenir vos cheveux, vos vêtements et vos gants éloignés des pièces mobiles. Les vêtements amples, les bijoux et les cheveux longs peuvent se prendre dans les éléments en mouvement.
- g) **Si votre outil est livré avec un aspirateur/collecteur de poussière, veillez à ce que celui-ci soit correctement installé et utilisé.** Vous éviterez ainsi les risques d'accidents dus à la poussière.

4) UTILISATION ET ENTRETIEN DE L'OUTIL

- a) **Ne forcez pas l'outil.** Utilisez l'outil adapté au travail que vous voulez effectuer. Votre outil électrique sera plus efficace et plus sûr si vous l'utilisez au régime pour lequel il a été conçu.

Français

CONSIGNES DE SÉCURITÉ GÉNÉRALES

- b) **N'utilisez pas votre outil électrique si l'interrupteur ne permet pas de le mettre en marche et de l'arrêter.** Un outil qui ne peut pas être allumé et éteint correctement est dangereux et doit impérativement être réparé.
- c) **Débranchez votre outil avant de procéder à des réglages, de changer des accessoires ou de le ranger.** Vous réduirez ainsi les risques de démarrage involontaire de l'outil.
- d) **Les outils doivent être rangés hors de portée des enfants.** Ne laissez pas des personnes ne connaissant pas l'outil ou n'ayant pas pris connaissance des présentes consignes de sécurité utiliser l'outil. Les outils sont dangereux entre les mains de personnes inexpérimentées.
- e) **Entretenez vos outils avec soin.** Contrôlez l'alignement des pièces mobiles. Vérifiez qu'aucune pièce n'est cassée. Contrôlez le montage et tout autre élément pouvant affecter le fonctionnement de l'outil. Si des pièces sont endommagées, faites réparer votre outil avant de l'utiliser. De nombreux accidents sont dus au mauvais entretien des outils.
- f) **Veillez à maintenir vos outils propres et aiguisés.** Si la lame de votre outil de coupe est bien aiguisée et propre, elle risquera moins de se bloquer et vous pourrez mieux garder le contrôle de votre outil.
- g) **Respectez les présentes consignes de sécurité lorsque vous utilisez votre outil, les accessoires, les embouts, etc. en tenant compte des spécificités de votre appareil, de votre espace de travail et du travail à effectuer.** Pour éviter les situations dangereuses, n'utilisez votre outil électrique que pour les travaux pour lesquels il a été conçu.

5) UTILISATION ET ENTRETIEN DE LA BATTERIE

- a) **Assurez-vous que la gâchette est en position "arrêt" ou verrouillée avant d'insérer la batterie.** Pour éviter les risques d'accidents, ne branchez pas votre outil si l'interrupteur est sur "marche".
- b) **Ne rechargez la batterie qu'avec le chargeur recommandé par le fabricant.** Un chargeur adapté à un certain type de batterie peut déclencher un incendie s'il est utilisé avec un autre type de batterie.
- c) **Seul un type de batterie spécifique doit être utilisé avec un outil sans fil.** L'utilisation de toute autre batterie peut provoquer un incendie.
- d) **Lorsque la batterie n'est pas utilisée, tenez-la éloignée d'autres objets métalliques tels que :**

trombones, pièces de monnaie, clés, clous, vis et autres petits objets en métal susceptibles de connecter les terminaux entre eux. Le courtcircuitage des terminaux de la batterie peut provoquer des brûlures ou des incendies.

- e) **Évitez tout contact avec le liquide de batterie si du liquide était projeté lors d'une utilisation non conforme de la batterie.** Si cela se produit, rincez la zone concernée à l'eau claire. Si vos yeux sont atteints, consultez un médecin. Du liquide de batterie projeté peut entraîner une irritation ou des brûlures.

6) RÉPARATIONS

- a) **Les réparations doivent être effectuées par un technicien qualifié et avec des pièces de rechange d'origine uniquement.** Vous pourrez ainsi utiliser votre outil électrique en toute sécurité.

7) CONSIGNES SPÉCIALES

- a) **Portez toujours des protections auditives lorsque vous travaillez avec une perceuse à percussion.** Une exposition au bruit peut en effet provoquer une baisse de l'acuité auditive.
- b) **Utilisez la poignée auxiliaire fournie avec l'outil.** Perdre le contrôle de l'outil peut entraîner des blessures corporelles graves.

CONSIGNES DE SÉCURITÉ SPÉCIFIQUES AUX CHARGEURS

- Afin de réduire les risques de blessure, utilisez des uniquement. D'autres types de batterie risqueraient d'exploser et de provoquer des blessures graves, ou d'endommager l'outil.
- N'exposez pas le chargeur à la pluie ou à l'humidité.
- N'utilisez pas d'accessoires autres que ceux recommandés et fournis par le fabricant. L'utilisation de tout autre accessoire entraînerait des risques d'incendie, de choc électrique ou de blessures corporelles graves.
- Pour éviter d'endommager le chargeur et le cordon d'alimentation, ne tirez pas sur le cordon d'alimentation mais sur la prise pour débrancher le chargeur.
- Assurez-vous que le cordon d'alimentation est placé de telle sorte que personne ne risque de marcher dessus, de se prendre les pieds dedans, ou de l'endommager d'une quelconque manière.
- N'utilisez une rallonge qu'en cas de nécessité

Français

CONSIGNES DE SÉCURITÉ SPÉCIFIQUES AUX CHARGEURS

absolue. L'utilisation d'une rallonge inappropriée peut entraîner des risques d'incendie ou de choc électrique. Si vous devez absolument utiliser une rallonge, assurez-vous que :

- la prise du chargeur comporte le même nombre de broches que la prise de la rallonge et que celles-ci sont de la même taille et de la même forme.
 - la rallonge est en bon état et a une capacité suffisante pour conduire le courant nécessaire.
- N'utilisez pas le chargeur si la prise ou le cordon d'alimentation est endommagé. Si l'un de ces éléments est endommagé, faites-le réparer par un technicien qualifié.
 - N'utilisez pas le chargeur s'il a reçu un coup, s'il est tombé ou s'il a été endommagé d'une quelconque manière. Faites-le réparer par un technicien qualifié.
 - Ne démontez pas votre chargeur, faites effectuer toute réparation ou tout entretien requis par un technicien qualifié. Un remontage non conforme de l'appareil peut entraîner des risques de choc électrique ou d'incendie.
 - Pour réduire les risques de choc électrique, débranchez le chargeur avant de procéder à son entretien ou de le nettoyer. Mettre le chargeur sur "arrêt" ne réduit pas les risques de choc électrique.

- Débranchez le chargeur lorsque vous ne l'utilisez pas.
- Pour éviter tout risque de choc électrique, ne touchez pas les parties non isolées du connecteur de sortie ou les bornes non isolées de la batterie.
- Conservez ces instructions. Consultez-les régulièrement et utilisez-les pour informer d'autres utilisateurs éventuels. Si vous prêtez cet outil, prêtez également ce manuel d'utilisation.

CARACTÉRISTIQUES

Modèle	CDD-1202	CDD-1442	CDI-1442	CDI-1802
Tension	12 V	14,4 V	14,4 V	18 V
Capacité du mandrin (mm)	13	13	13	13
Interrupteur	vitesse variable	vitesse variable	vitesse variable	vitesse variable
Vitesse à vide (mode perceuse) :				
- vitesse 1	0 - 350 min ⁻¹	0 - 350 min ⁻¹	0 - 390 min ⁻¹	0 - 400 min ⁻¹
- vitesse 2	0 - 1250 min ⁻¹	0 - 1250 min ⁻¹	0 - 1350 min ⁻¹	0 - 1400 min ⁻¹
Vitesse à vide (mode percussion) :				
- vitesse 1	-	-	0 - 5070 min ⁻¹	0 - 5200 min ⁻¹
- vitesse 2	-	-	0 - 17550 min ⁻¹	0 - 18200 min ⁻¹
Couple maxi. (Nm)	30	32	32	35
Poids, avec batterie (kg)	1,9	2,1	2,3	2,5
Batterie	BPP-1220	BPP-1420	BPP-1420	BPP-1820
Chargeur	BC-1200 / BC-1215-S	BC-1440 / BC-1415-S	BC-1440 / BC-1415-S	BC-1800 / BC-1815-S

DESCRIPTION

Voir Figure 1-9

1. Mandrin auto-serrant
2. Gâchette
3. Sélecteur du sens de rotation (avant / arrière)
4. Embouts de vissage
5. Batterie
6. Plaque magnétique
7. Dispositifs de verrouillage
8. Appuyez sur les dispositifs de verrouillage pour retirer la batterie
9. Poignée auxiliaire (pour modèles CDI-1442 / 1802)
10. Pour serrer
11. Pour desserrer
12. Foret
13. Butée de profondeur
14. Profondeur de perçage
15. Pour diminuer le couple
16. Pour augmenter le couple
17. Bague de réglage du couple
18. Mode perceuse
19. Mode percussion (pour modèles CDI-1442 / 1802)
20. Arrière
21. Avant
22. Mâchoire du mandrin
23. Pour retirer l'embout (desserrer)
24. Pour fixer l'embout (serrer)
25. Vitesse 2
26. Vitesse 1
27. Chargeur
28. Voyant vert
29. Voyant rouge

FONCTIONNEMENT

FONCTION DES VOYANTS LUMINEUX DU CHARGEUR

Voir figure 9.

LES VOYANTS LUMINEUX INDIQUENT L'ÉTAT DE CHARGE DE LA BATTERIE:

- Voyant rouge allumé = mode charge rapide.
- Voyant vert allumé = la batterie est entièrement chargée.
- Aucun voyant allumé = charge ou batterie défectueuse.

CHARGE DE LA BATTERIE

La batterie de votre outil est livrée très faiblement chargée pour éviter les problèmes éventuels. Vous devez donc la charger avant utilisation.

Remarque : La batterie ne se chargera pas entièrement lors de la première charge. Plusieurs cycles (utilisation de

l'outil puis chargement de la batterie) seront nécessaires pour que votre batterie se charge entièrement.

POUR CHARGER LA BATTERIE :

- Utilisez uniquement le chargeur fourni avec la batterie.
- Assurez-vous que la tension est de 230 Volts, 50 Hz, CA uniquement (tension domestique normale).
- Branchez le chargeur à une prise électrique.
- Insérez la batterie dans le chargeur. Pour cela, alignez les nervures de la batterie avec les rainures du support du chargeur.
- Exercez une pression sur la batterie pour vous assurer que les bornes de la batterie sont correctement enclenchées dans les contacts du chargeur. Une fois la batterie correctement enclenchée, le voyant rouge s'allume.
- Lorsque votre batterie est complètement chargée, le voyant rouge s'éteint et le voyant vert s'allume.
- Après une utilisation normale, il faut environ 1 heure pour charger la batterie complètement et 1 heure 30 minimum pour recharger une batterie complètement déchargée.
- NE placez PAS le chargeur dans un lieu où la température est extrêmement basse ou élevée. Son fonctionnement sera optimal à une température comprise entre 10°C et 38°C.

INSTRUCTIONS IMPORTANTES CONCERNANT LA CHARGE DE BATTERIES CHAUDES

Lorsque vous utilisez votre outil en continu, la batterie devient chaude. Lorsque la batterie est chaude, vous devez la laisser refroidir pendant 30 minutes environ avant de la recharger.

INSTALLATION DE LA BATTERIE

- Verrouillez la gâchette de votre perceuse-visseuse en plaçant le sélecteur du sens de rotation en position centrale. Voir figure 6.
- Insérez la batterie dans votre perceuse-visseuse. Pour cela, alignez les nervures de la batterie avec les rainures situées à la base de l'outil. Voir figure 2.
- Assurez-vous que la batterie s'enclenche bien sur la perceuse-visseuse avant de l'utiliser.

RETRAIT DE LA BATTERIE

- Verrouillez la gâchette de votre perceuse-visseuse en plaçant le sélecteur du sens de rotation en position centrale. Voir figure 6.
- Repérez le système de verrouillage de la batterie et appuyez dessus pour retirer la batterie de la perceuse-visseuse. Voir figure 2.
- Retirez la batterie de votre perceuse-visseuse.

FONCTIONNEMENT

INSTALLATION DE LA POIGNÉE AUXILIAIRE (pour modèles CDI-1442 / 1802)

Voir figure 3.

Suivez les étapes ci-après pour installer la poignée auxiliaire :

- Desserrez l'anneau de fixation de la poignée auxiliaire en tournant le manche vers la gauche.
- Placez la poignée auxiliaire dans la position désirée.
- Serrez l'anneau de fixation de la poignée auxiliaire en tournant fermement le manche vers la droite.

RÉGLAGE DE LA BUTÉE DE PROFONDEUR (pour modèles CDI-1442 / 1802)

Voir figure 4.

Suivez les étapes ci-après pour régler la position de la butée de profondeur :

- Verrouillez la gâchette en plaçant le sélecteur du sens de rotation en position centrale.
- Desserrez l'anneau de fixation de la poignée auxiliaire en tournant le manche vers la gauche.
- Placez la butée de profondeur de sorte que le foret dépasse l'extrémité de la butée de la profondeur de perçage souhaitée.
- Serrez la poignée auxiliaire en tournant fermement le manche vers la droite.

RÉGLAGE DU COUPLE DE SERRAGE

Voir figure 5.

Votre perceuse-visseuse est équipée d'un embrayage qui permet de régler le couple de serrage en fonction du matériau à percer ou visser. Réglez le couple comme il convient.

(modèles CDI-1442 / 1802)

Nous vous recommandons d'utiliser des forets à pointe carbure et de placer votre outil en mode percussion lorsque vous percez dans du matériau dur tel que de la brique, des tuiles, du béton, etc.



MISE EN GARDE

Votre perceuse-visseuse à percussion n'est pas conçue pour la perforation. Le non-respect de cette mise en garde peut entraîner des dommages matériels.

GÂCHETTE

Voir figure 6.

- Pour DÉMARRER votre perceuse-visseuse, appuyez sur la gâchette.
- Pour ARRÊTER votre perceuse-visseuse, relâchez la gâchette.

VITESSE VARIABLE

La gâchette de votre outil permet de faire varier la vitesse en fonction de la pression exercée. Plus la pression exercée est importante, plus la vitesse augmente. Au fur et à mesure que vous relâchez la gâchette, la vitesse diminue.

FONCTION DE VERROUILLAGE

Voir figure 6.

La gâchette peut être verrouillée en position "arrêt". Cette fonction permet d'éviter les démarrages involontaires de votre perceuse-visseuse lorsque vous ne l'utilisez pas. Pour verrouiller la gâchette, placez le sélecteur du sens de rotation (sens vissage / dévissage) en position centrale.

Remarque : Lorsque le sélecteur est en position centrale, la gâchette est bloquée.

INVERSION DU SENS DE ROTATION

Voir Figure 6.

Vous pouvez inverser le sens de rotation de votre perceuse-visseuse. Le sens de rotation est contrôlé par un sélecteur situé au-dessus de la gâchette. Lorsque vous tenez votre perceuse-visseuse en position d'utilisation normale, le sélecteur du sens de rotation doit se trouver sur la gauche de la gâchette pour permettre le vissage/perçage. Le sens de rotation est inversé (sens de dévissage) lorsque le sélecteur se trouve à droite de la gâchette. Lorsque le sélecteur est en position centrale, la gâchette est bloquée. Pour arrêter votre outil, relâchez la gâchette et attendez que le mandrin arrête complètement de tourner.

FREIN ÉLECTRIQUE

Votre perceuse-visseuse est équipée d'un frein électrique. Lorsque vous relâchez la gâchette, le mandrin arrête de tourner. Lorsque le frein fonctionne correctement, vous pouvez voir des étincelles à travers les fentes de ventilation du carter. Ces étincelles sont normales et signalent que le frein est utilisé.

FONCTIONNEMENT

RÉGLAGE DE LA VITESSE

Voir figure 8.

Respectez les instructions suivantes pour régler la vitesse :

- Pour une vitesse élevée : poussez le bouton de sélection de la vitesse sur 2.
- Pour une vitesse faible : poussez le bouton de sélection de la vitesse sur 1.

Remarque : Si le bouton de sélection de la vitesse est dur à actionner, tournez le mandrin à la main jusqu'à ce que la vitesse s'enclenche.



MISE EN GARDE

Pour éviter d'endommager l'embrayage, attendez que le mandrin soit complètement arrêté avant de sélectionner une autre vitesse ou d'inverser le sens de rotation.

MANDRIN AUTO-SERRANT

Voir figure 7.

Votre perceuse-visseuse est équipé d'un mandrin auto-serrant. Comme son nom l'indique, vous pouvez fixer et retirer des embouts à la main. Faites tourner le mandrin à la main. Les flèches dessinées sur le mandrin indiquent la direction dans laquelle celui-ci doit être tourné pour FIXER (serrer) ou RETIRER (desserrer) l'embout.



AVERTISSEMENT

Ne tentez pas de fixer un embout en tenant le mandrin d'une main et en faisant démarrer la perceuse-visseuse pour faire tourner le mandrin et serrer l'embout dans les mâchoires du mandrin. Le mandrin pourrait glisser dans votre main ou votre main glisser et entrer en contact avec l'embout de vissage ou le foret en rotation. Ceci peut entraîner un accident et des blessures corporelles graves.

ENTRETIEN



AVERTISSEMENT

Seules des pièces de rechange d'origine doivent être utilisées en cas de remplacement. L'utilisation de toute autre pièce est susceptible de présenter un danger ou d'endommager votre outil.

N'utilisez pas de solvants pour nettoyer les pièces en plastique. La plupart des plastiques risquent d'être endommagés par les solvants disponibles dans le commerce. Utilisez un chiffon propre pour nettoyer les impuretés, la poussière, l'huile, la graisse, etc.



AVERTISSEMENT

Les éléments en plastique ne doivent jamais entrer en contact avec du liquide de frein, de l'essence, des produits à base de pétrole, des huiles pénétrantes, etc. Ces produits chimiques contiennent des substances qui peuvent endommager, affaiblir ou détruire le plastique.

N'en demandez pas trop à vos outils électriques. Les utilisations abusives peuvent endommager l'outil ainsi que la pièce à usiner.



AVERTISSEMENT

N'essayez pas de modifier votre perceuse-visseuse ou d'ajouter des accessoires dont l'utilisation n'est pas recommandée. De telles transformations ou modifications relèvent de l'utilisation abusive et risquent de créer des situations dangereuses pouvant entraîner des blessures corporelles graves.

PROTECTION DE L'ENVIRONNEMENT



Recyclez les matières premières au lieu de les jeter. Pour le respect de l'environnement, trie vos déchets et déposez l'outil usagé, les accessoires et l'emballage dans des conteneurs spéciaux ou auprès d'organismes chargés de leur recyclage.

GENERAL SAFETY RULES



WARNING

Read all instructions. Failure to follow all instructions listed below may result in electric shock, fire and/or serious injury. The term "power tool" in all of the warnings listed below refers to your mains operated (corded) power tool or battery operated (cordless) power tool.

SAVE THESE INSTRUCTIONS.

1) WORK AREA

- a) **Keep work area clean and well lit.** Cluttered and dark areas invite accidents.
- b) **Do not operate power tools in explosive atmospheres, such as in the presence of flammable liquids, gases, or dust.** Power tools create sparks which may ignite the dust or fumes.
- c) **Keep children and bystanders away while operating a power tool.** Distractions can cause you to lose control.

2) ELECTRICAL SAFETY

- a) **Power tool plugs must match the outlet. Never modify the plug in any way. Do not use any adapter plugs with earthed(grounded) power tools.** Unmodified plugs and matching outlets will reduce risk of electric shock.
- b) **Avoid body contact with earthed or grounded surfaces such as pipes, radiators, ranges and refrigerators.** There is an increased risk of electric shock if your body is earthed or grounded.
- c) **Do not expose power tools to rain or wet conditions.** Water entering a power tool will increase the risk of electric shock.
- d) **Do not abuse the cord.** Never use the cord for carrying, pulling or unplugging the power tool. Keep cord away from heat, oil, sharp edges or moving parts. Damaged or entangled cords increase the risk of electric shock.
- e) **When operating a power tool outdoors, use an extension cord suitable for outdoor use.** Use of a cord suitable for outdoor use reduces the risk of electric shock.

3) PERSONAL SAFETY

- a) **Stay alert, watch what you are doing and use common sense when operating a power tool.** Do not use a power tool while you are tired or under the influence of drugs, alcohol or medication. A moment

of inattention while operating power tools may result in serious personal injury.

- b) **Use safety equipment.** Always wear eye protection. Safety equipment such as dust mask, non-skid safety shoes, hard hat, or hearing protection used for appropriate conditions will reduce personal injuries.
 - c) **Avoid accidental starting.** Ensure the switch is in the off position before plugging in. Carrying power tools with your finger on the switch or plugging in power tools that have the switch on invites accidents.
 - d) **Remove any adjusting key or wrench before turning the power tool on.** A wrench or a key left attached to a rotating part of the power tool may result in personal injury.
 - e) **Do not overreach. Keep proper footing and balance at all times.** This enables better control of the power tool in unexpected situations.
 - f) **Dress properly.** Do not wear loose clothing or jewellery. Keep your hair, clothing and gloves away from moving parts. Loose clothes, jewellery or long hair can be caught in moving parts.
 - g) **If devices are provided for the connection of dust extraction and collection facilities, ensure these are connected and properly used.** Use of these devices can reduce dust related hazards.
- #### 4) POWER TOOL USE AND CARE
- a) **Do not force the power tool.** Use the correct power tool for your application. The correct power tool will do the job better and safer at the rate for which it was designed.
 - b) **Do not use the power tool if the switch does not turn it on and off.** Any power tool that can not be controlled with the switch is dangerous and must be repaired.
 - c) **Disconnect the plug from the power source before making any adjustments, changing accessories, or storing power tools.** Such preventive safety measures reduce the risk of starting the power tool accidentally.
 - d) **Store idle power tools out of the reach of children and do not allow persons unfamiliar with the power tool or these instructions to operate the power tool.** Power tools are dangerous in the hands of untrained users.
 - e) **Maintain power tools.** Check for misalignment or binding of moving parts, breakage of parts and any other condition that may affect the power tools operation. If damaged, have the power tool repaired before use. Many accidents are caused by poorly maintained power tools.

GENERAL SAFETY RULES

- f) **Keep cutting tools sharp and clean.** Properly maintained cutting tools with sharp cutting edges are less likely to bind and are easier to control.
- g) **Use the power tool, accessories and tool bits etc., in accordance with these instructions and in the manner intended for the particular type of power tool, taking into account the working conditions and the work to be performed.** Use of the power tool for operations different from intended could result in a hazardous situation.

5) BATTERY TOOL USE AND CARE

- a) **Ensure the switch is in the off position before inserting battery pack.** Inserting the battery pack into power tools that have the switch on invites accidents.
- b) **Recharge only with the charger specified by the manufacturer.** A charger that is suitable for one type of battery pack may create a risk of fire when used with another battery pack.
- c) **Use power tools only with specifically designated battery packs.** Use of any other battery packs may create a risk of injury and fire.

- d) **When battery pack is not in use, keep it away from other metal objects like paper clips, coins, keys, nails, screws, or other small metal objects that can make a connection from one terminal to another.** Shorting the battery terminals together may cause burns or a fire.
- e) **Under abusive conditions, liquid may be ejected from the battery; avoid contact.** If contact accidentally occurs, flush with water. If liquid contacts eyes, additionally seek medical help. Liquid ejected from the battery may cause irritation or burns.

6) SERVICE

- a) **Have your power tool serviced by a qualified repair person using only identical replacement parts.** This will ensure that the safety of the power tool is maintained.

7) SPECIAL RULES

- a) **Wear ear protectors with impact drills.** Exposure to noise can cause hearing loss.
- b) **Use auxiliary handle supplied with the tool.** Loss of control can cause personal injury.

SPECIFICATIONS

Model	CDD-1202	CDD-1442	CDI-1442	CDI-1802
Voltage	12 V	14.4 V	14.4 V	18 V
Chuck (mm)	13	13	13	13
Switch	Variable speed	Variable speed	Variable speed	Variable speed
No load speed (drill mode):				
- Lo speed	0 - 350 min ⁻¹	0 - 350 min ⁻¹	0 - 390 min ⁻¹	0 - 400 min ⁻¹
- Hi speed	0 - 1250 min ⁻¹	0 - 1250 min ⁻¹	0 - 1350 min ⁻¹	0 - 1400 min ⁻¹
No load speed (impact mode):				
- Lo speed	-	-	0 - 5070 min ⁻¹	0 - 5200 min ⁻¹
- Hi speed	-	-	0 - 17550 min ⁻¹	0 - 18200 min ⁻¹
Max. Torque (Nm)	30	32	32	35
Weight - incl. battery pack (KG)	1.9	2.1	2.3	2.5
Battery pack:	BPP-1220	BPP-1420	BPP-1420	BPP-1820
Charger	BC-1200 / BC-1215-S	BC-1440 / BC-1415-S	BC-1440 / BC-1415-S	BC-1800 / BC-1815-S

CHARGER SAFETY

- To reduce risk of injury, charge only nickel-cadmium type rechargeable batteries. Other types of batteries may burst, causing personal injury and damage.
- Do not expose charger to wet or damp conditions.
- Use of an attachment not recommended or sold by the battery charger manufacturer may result in a risk of fire, electric shock, or injuries to person.
- To reduce risk of damage to charger body and cord, pull by charger plug rather than cord when disconnecting charger.
- Make sure cord is located so that it will not be stepped on, tripped over, or otherwise subjected to damage and stress.
- An extension cord should not be used unless absolutely necessary. Use of improper extension cord could result in a risk of fire and electric shock. If extension cord must be used, make sure:
 - a. That pins on plug of extension cord are the same number, size and shape as those of plug on charger.
 - b. That extension cord is properly wired and in good electrical condition.
- Do not operate charger with a damaged cord or plug. If damaged, have it replaced immediately by a qualified serviceman.
- Do not operate charger if it has received a sharp blow, been dropped, or otherwise damaged in any way; take it to a qualified serviceman.
- Do not disassemble charger; take it to a qualified serviceman when service or repair is required. Incorrect reassembly may result in a risk of electric shock or fire.
- To reduce risk of electric shock, unplug the charger from outlet before attempting any maintenance or cleaning. Turning off controls will not reduce this risk.
- Disconnect charger from power supply when not in use.
- Risk of electric shock. Do not touch uninsulated portion of output connector or uninsulated battery terminal.
- Save these instructions. Refer to them frequently and use them to instruct others who may use this unit. If you loan someone this unit, loan them these instructions also.

DESCRIPTION

See Figure 1-9

1. Keyless chuck
2. Switch trigger
3. Direction of rotation selector (Forward/Reverse)
4. Screwdriver bits
5. Battery pack
6. Magnetic tray
7. Latches
8. Depress latches to release battery pack
9. Auxiliary Handle (For CDI-1442 / 1802)
10. To Tighten
11. To Loosen
12. Drill bit
13. Depth Gauge Rod
14. Drilling Depth
15. To Decrease torque
16. To Increase torque
17. Torque adjusting Ring
18. Drill mode
19. Impact mode (For CDI-1442 / 1802)
20. Reverse
21. Forward
22. Chuck jaws
23. Unlock (release)
24. Lock (tighten)
25. High Speed
26. Low Speed
27. Battery Charger
28. Green Light
29. Red Light

OPERATION

LED FUNCTION OF CHARGER

See Figure 9.

LED WILL BE ON TO INDICATE STATUS OF CHARGER AND BATTERY PACK:

- Red LED on = Fast charging mode.
- Green LED on = Fully charged battery pack.
- No LED on = Defective charge or battery pack.

CHARGING YOUR BATTERY PACK

The battery pack for your tool has been shipped in a low charge condition to prevent possible problems. Therefore, you should charge it prior to use.

Note: Batteries will not reach full charge the first time they are charged. Allow several cycles for them to fully charge.

OPERATION

TO CHARGE

- Charge battery pack only with the charger provided.
- Make sure power supply is normal house voltage, 230 volts, 50 Hz, AC only.
- Connect charger to power supply.
- Place battery pack in charger. Align raised rib on battery pack with groove in charger.
- Press down on battery pack to be sure contacts on battery pack engage properly with contacts in charger. When properly connected, red light will turn on.
- When your battery pack becomes fully charged, the red light will turn off and the green light will turn on.
- After normal usage, 1 hour of charge time is required to be fully charged. A minimum charge time of 1 to 1-1/2 hours is required to recharge a completely discharged tool.
- DO NOT place charger in an area of extreme heat or cold. It will work best at temperatures above 10°C and below 38°C.

IMPORTANT INFORMATION FOR RECHARGING HOT BATTERIES

When using your tool continuously, the batteries in your battery pack will become hot. You should let a hot battery pack cool down for approximately 30 minutes before attempting to recharge.

TO INSTALL BATTERY PACK

- Lock switch trigger on your drill by placing the direction of rotation selector in center position. *See Figure 6.*
- Place battery pack in your drill. Align raised rib on battery pack with groove inside drill. *See Figure 2.*
- Make sure the latches on battery pack snap in place and battery pack is secured in drill before beginning operation.

TO REMOVE BATTERY PACK

- Lock switch trigger on your drill by placing the direction of rotation selector in center position. *See Figure 6.*
- Locate latches of battery pack and depress to release battery pack from your drill. *See Figure 2.*
- Remove battery pack from your drill.

ADJUSTING THE AUXILIARY HANDLE (For CDI-1442 / 1802)

See Figure 3.

Follow these steps to adjust the auxiliary handle.

- Loosen the auxiliary handle by turning the knob counterclockwise.
- Rotate the auxiliary handle to the desired location.
- Tighten the auxiliary handle securely by turning the knob clockwise.

ADJUSTING THE DEPTH GAUGE ROD (For CDI-1442 / 1802)

See Figure 4.

Follow these steps to adjust the depth gauge rod.

- Lock the trigger switch by placing the rotation selector in the center position.
- Loosen the auxiliary handle by turning the knob counterclockwise.
- Adjust the depth gauge rod so that the drill bit extends beyond the end of the rod to the required drilling depth.
- Tighten the auxiliary handle by turning the knob clockwise.

ADJUSTING THE TORQUE

See Figure 5.

The tool is equipped with an adjustable torque clutch for driving different types of screws into different materials. Adjust the torque as necessary.

(For CDI-1442 / 1802)

We recommend that you use carbide-tipped bits and select impact mode when drilling in hard material such as brick, tile, concrete, etc.



CAUTION

The impact drill is not designed for reverse hammering. Failure to obey this caution may result in property damage.

SWITCH

See Figure 6.

- To turn your drill ON, depress the switch trigger.
- To turn it OFF, release the switch trigger.

VARIABLE SPEED

This tool has a variable speed switch that delivers higher speed and torque with increased trigger pressure. Speed is controlled by the amount of switch trigger depression.

English

OPERATION

SWITCH LOCK

See Figure 6.

The switch trigger can be locked in the OFF position.

This feature can be used to prevent the possibility of accidental starting when not in use. To lock switch trigger, place the direction of rotation selector (Forward/Reverse Selector) in center position.

Note: When selector is in center position, switch trigger is locked.

REVERSIBLE

See Figure 6.

This tool has the feature of being reversible. The direction of rotation is controlled by a selector located above the switch trigger. With the drill held in normal operating position, the direction of rotation selector should be positioned to the left of the switch for drilling. The drilling direction is reversed when the selector is to the right of the switch. When the selector is in center position, the switch trigger is locked. To stop, release switch trigger and allow the chuck to come to a complete stop.

ELECTRIC BRAKE

This drill has an electric brake. When the trigger switch is released, the chuck stops turning. When the brake is functioning properly, sparks will be visible through the vent slots on the housing. This is normal and is the action of the brake.

ADJUSTING THE SPEED

See Figure 8.

Follow these steps to adjust the speed.

- For high speed: Slide the two-speed gear train switch to "2."
- For low speed: Slide the two-speed gear train switch to "1."

Note: If you have difficulty changing from one gear range to the other, turn the chuck by hand until the gears engage.



CAUTION

To prevent gear damage, always allow chuck to come to a complete stop before changing the speed or the direction of rotation.

KEYLESS CHUCK

See Figure 7.

Your drill has a keyless chuck. As the name implies,

you can hand tighten or release drill bits in the chuck jaws. Rotate the chuck with your hand. Rotate the chuck body with your other hand. The arrows on the chuck indicate which direction to rotate the chuck body in order to LOCK (tighten) or UNLOCK (release) the drill bit.



WARNING

Do not hold chuck body with one hand and use power of the drill to tighten chuck jaws on drill bit. Chuck body could slip in your hand or your hand could slip and come in contact with rotating drill bit. This could cause an accident resulting in serious personal injury.

MAINTENANCE



WARNING

When servicing, use only identical replacement parts. Use of any other part may create a hazard or cause product damage.

Avoid using solvents when cleaning plastic parts. Most plastics are susceptible to damage from various types of commercial solvents and may be damaged by their use. Use clean cloths to remove dirt, dust, oil, grease, etc.



WARNING

Do not at any time let brake fluids, gasoline, petroleum-based products, penetrating oils, etc. come in contact with plastic parts. They contain chemicals that can damage, weaken or destroy plastic.

Do not abuse power tools. Abusive practices can damage tool as well as workpiece.



WARNING

Do not attempt to modify this tool or create accessories not recommended for use with this tool. Any such alteration or modification is misuse and could result in a hazardous condition leading to possible serious personal injury.

ENVIRONMENTAL PROTECTION



Recycle raw materials instead of disposing as waste. The machine, accessories and packaging should be sorted for environmental-friendly recycling.

ALLGEMEINE SICHERHEITSVORSCHRIFTEN



WARNUNG

Lesen Sie alle Anweisungen durch. Die Missachtung der nachfolgenden Anweisungen kann zu Unfällen wie Bränden, elektrischen Schlägen und/oder schweren Körperverletzungen führen. Unter dem in diesen Vorschriften verwendeten Begriff "elektrisches Gerät" sind sowohl elektrische Geräte zu verstehen, die an eine Netzsteckdose angeschlossen werden, als auch kabellose elektrische Geräte (Akkugeräte).

BEWAHREN SIE DIESE ANWEISUNGEN AUF.

1) ARBEITSBEREICH

- a) **Der Arbeitsbereich muss stets sauber und gut beleuchtet sein.** Vollgestellte und dunkle Räume können zu Unfällen führen.
- b) **Verwenden Sie elektrische Geräte nicht in einer explosionsgefährdeten Umgebung, z. B. in der Nähe von brennbaren Flüssigkeiten, Gas oder Staub.** Die Funken von elektrischen Geräten können diese Elemente in Brand setzen oder zu einer Explosion führen.
- c) **Halten Sie bei der Verwendung eines elektrischen Geräts Kinder und Besucher fern.** Diese können Sie ablenken und dazu führen, dass Sie die Kontrolle über Ihr Gerät verlieren.

2) ELEKTRISCHE SICHERHEIT

- a) **Der Stecker des elektrischen Geräts muss der Steckdose entsprechen. Führen Sie keine Veränderungen am Stecker durch. Verwenden Sie niemals einen Adapter mit geerdeten oder an Masse gelegten elektrischen Geräten.** Durch Befolgung dieser Anweisung vermeiden Sie die Risiken eines elektrischen Schlages.
- b) **Vermeiden Sie jeden Kontakt mit geerdeten oder an Masse gelegten Flächen (d. h. Rohren, Heizkörpern, Backöfen, Kühlschränken usw.).** Die Risiken eines elektrischen Schlages erhöhen sich, wenn ein Teil Ihres Körpers mit geerdeten oder mit Masse verbundenen Flächen in Kontakt ist.
- c) **Ein elektrisches Gerät darf weder Regen noch Feuchtigkeit ausgesetzt werden.** Die Risiken eines elektrischen Schlages erhöhen sich, wenn Wasser in Ihr elektrisches Gerät eindringt.
- d) **Achten Sie darauf, dass das Stromkabel in einwandfreiem Zustand bleibt.** Halten Sie Ihr Gerät niemals am Stromkabel und ziehen Sie niemals am Stromkabel, um den Stecker aus der Steckdose zu ziehen. Halten Sie das Stromkabel stets von

Wärmequellen, Öl, scharfkantigen Objekten und rotierenden Elementen fern. Die Risiken eines elektrischen Schlages erhöhen sich, wenn das Kabel beschädigt oder verwickelt ist.

- e) **Verwenden Sie beim Arbeiten im Freien nur für eine Verwendung im Freien konzipierte Verlängerungskabel.** Durch Befolgung dieser Anweisung vermeiden Sie die Risiken eines elektrischen Schlages.

3) PERSÖNLICHE SICHERHEIT

- a) **Bleiben Sie wachsam, richten Sie Ihren Blick auf Ihre Arbeit und gehen Sie bei der Verwendung eines elektrischen Geräts stets umsichtig und konzentriert vor.** Verwenden Sie Ihr elektrisches Gerät nicht, wenn Sie müde sind, wenn Sie unter dem Einfluss von Alkohol oder Drogen stehen, oder wenn Sie Medikamente einnehmen. Denken Sie daran, dass eine sekundenlange Unkonzentriertheit genügen kann, um eine schwere Verletzung zu verursachen.
- b) **Tragen Sie geeignete Schutzausrüstungen.** Schützen Sie stets Ihre Augen. Tragen Sie je nach Bedingungen auch eine Staubschutzmaske, rutschfeste Schuhe, einen Helm oder Hörschutz, um das Risiko schwerer Körperverletzungen zu vermeiden.
- c) **Vermeiden Sie ein versehentliches Einschalten.** Vergewissern Sie sich, dass der Schalter auf "Aus" steht, bevor Sie den Stecker Ihres Geräts mit der Netzsteckdose verbinden. Zur Vermeidung von Unfallrisiken sollten Sie beim Transport Ihres Geräts den Finger niemals auf dem Ein-/Aus-Schalter halten oder das Gerät nicht anschließen, wenn der Schalter auf "Ein" steht.
- d) **Entfernen Sie die Spannschlüssel, bevor Sie Ihr Gerät einschalten.** Ein an einem mobilen Element des Geräts steckengebliebener Schlüssel kann schwere Körperverletzungen verursachen.
- e) **Bewahren Sie stets eine Gleichgewichtsposition. Achten Sie auf einen guten Stand und strecken Sie den Arm nicht zu weit aus.** Eine stabile Arbeitsposition trägt im Fall eines unerwarteten Zwischenfalls dazu bei, dass Sie Ihr Gerät besser kontrollieren können.
- f) **Tragen Sie geeignete Kleidung.** Tragen Sie keine weite Kleidung oder Schmuckstücke. Halten Sie auch Ihre Haare, Kleidung und Handschuhe von den beweglichen Teilen fern. Eine weite Kleidung, Schmuckstücke und lange Haare können sich in den rotierenden Teilen verfangen.
- g) **Wenn Ihr Gerät mit einer Staubabsaugvorrichtung geliefert wird, muss diese Vorrichtung korrekt installiert und verwendet werden.** Dadurch vermeiden Sie die Unfallrisiken, die durch Staub entstehen können.

ALLGEMEINE SICHERHEITSVORSCHRIFTEN

4) VERWENDUNG UND WARTUNG DES GERÄTS

- a) **Überbeanspruchen Sie Ihr Gerät nicht.** Verwenden Sie ein geeignetes Gerät für die von Ihnen durchzuführende Arbeit. Ihr Gerät arbeitet effizienter und sicherer, wenn Sie es auf der Stufe verwenden, für die es konzipiert wurde.
- b) **Verwenden Sie Ihr elektrisches Gerät nicht, wenn der Ein-/Aus-Schalter defekt ist und das Gerät nicht ein- oder ausgeschaltet werden kann.** Ein Gerät, das nicht korrekt ein- und ausgeschaltet werden kann, stellt eine Gefährdung dar und muss repariert werden.
- c) **Ziehen Sie den Netzstecker Ihres Geräts ab, bevor Sie Einstellungen vornehmen, Zubehörteile auswechseln oder das Gerät aufräumen.** Dadurch vermeiden Sie das Risiko, dass Ihr Gerät unbeabsichtigt eingeschaltet wird.
- d) **Die Geräte müssen außerhalb der Reichweite von Kindern aufbewahrt werden.** Lassen Sie das Gerät niemals von Personen verwenden, die das Gerät nicht kennen oder die die vorliegenden Sicherheitsvorschriften nicht gelesen haben. Die Benutzung von Geräten durch unerfahrene Personen ist gefährlich.
- e) **Warten Sie Ihr Gerät sorgfältig.** Kontrollieren Sie die Ausrichtung der beweglichen Teile. Vergewissern Sie sich, dass kein Geräteteil gebrochen ist. Kontrollieren Sie die Montage und alle anderen Elemente, die sich auf den Betrieb des Geräts auswirken können. Wenn Teile beschädigt sind, müssen Sie Ihr Gerät vor der Verwendung reparieren lassen. Zahlreiche Unfälle sind auf eine schlechte Wartung der Geräte zurückzuführen.
- f) **Achten Sie darauf, dass Ihre Geräte stets sauber und geschliffen sind.** Wenn das Sägeblatt Ihres Geräts gut geschliffen und sauber ist, besteht weniger die Gefahr, dass es sich blockiert, und Sie können die Kontrolle über Ihr Gerät behalten.
- g) **Beachten Sie die vorliegenden Sicherheitsvorschriften bei der Verwendung Ihres Geräts, der Zubehörteile, der Einsätze usw. und berücksichtigen Sie dabei die spezifischen Merkmale Ihres Geräts, Ihres Arbeitsbereichs und der auszuführenden Arbeit.** Zur Vermeidung von gefährlichen Situationen dürfen Sie Ihr Gerät nur für die Arbeiten verwenden, für die es entwickelt wurde.

5) VERWENDUNG UND WARTUNG DES AKKUS

- a) **Vergewissern Sie sich vor dem Einlegen des Akkus, dass der Ein-/Aus-Schalter entweder auf "Aus" steht oder gesperrt ist.** Zur Vermeidung von Unfallrisiken sollten Sie Ihr Gerät nicht anschließen, wenn der Schalter auf "Ein" steht.

- b) **Laden Sie den Akku nur mit einem vom Hersteller empfohlenen Ladegerät auf.**

Ein für einen bestimmten Akku-Typ geeignetes Ladegerät kann einen Brand verursachen, wenn es mit einem anderen Akku-Typ verwendet wird.

- c) **Für jedes Akku-Gerät muss ein spezifischer Akku-Typ verwendet werden.** Die Verwendung jedes anderen Akkus kann zu einem Brand führen.

- d) **Halten Sie den Akku, während er nicht verwendet wird, von anderen Metallteilen fern, wie z. B.: Büroklammern, Geldmünzen, Schlüssel, Schrauben, Nägel und andere kleine Metallteile, die die Anschlussklemmen miteinander verbinden könnten.** Der Kurzschluss von Anschlussklemmen des Akkus kann Verbrennungen oder Brände auslösen.

- e) **Vermeiden Sie jeden Kontakt mit der Akku-Flüssigkeit, falls bei einer nicht angemessenen Verwendung des Akkus Flüssigkeit verspritzt wird.** Wenn Flüssigkeit verspritzt wurde, muss der betroffene Bereich mit klarem Wasser abgespült werden. Suchen Sie einen Arzt auf, wenn Flüssigkeit in die Augen geraten ist. Verspritzte Akku-Flüssigkeit kann zu Reizungen oder Verbrennungen führen.

6) REPARATUREN

- a) **Reparaturen müssen von einem qualifizierten Techniker durchgeführt werden und es dürfen nur Original-Ersatzteile verwendet werden.** Dadurch wird gewährleistet, dass die Verwendung Ihres Geräts sicher ist.

7) SPEZIELLE ANWEISUNGEN

- a) **Tragen Sie beim Arbeiten mit einem Schlagbohrer stets einen Gehörschutz.** Eine Lärmbelastung kann zu einer Beeinträchtigung der Gehörleistung führen.
- b) **Verwenden Sie den mit dem Gerät bereitgestellten Zusatzgriff.** Ein Verlust der Kontrolle über das Gerät kann zu schweren Körperverletzungen führen.

SPEZIFISCHE SICHERHEITSVORSCHRIFTEN FÜR LADEGERÄTE

- Zur Verringerung der Verletzungsrisiken dürfen nur aufladbare Akkus vom Typ Nickel-Cadmium verwendet werden. Andere Akku-Typen können explodieren und schwere Verletzungen verursachen oder das Gerät beschädigen.
- Das Ladegerät darf weder Regen noch Feuchtigkeit ausgesetzt werden.
- Verwenden Sie keine anderen als die vom Hersteller empfohlenen und gelieferten Zubehörteile. Die Verwendung anderer Zubehörteile kann zu Brandrisiken, einem elektrischen Schlag oder schweren Körperverletzungen führen.

SPEZIFISCHE SICHERHEITSVORSCHRIFTEN FÜR LADEGERÄTE

- Zur Vermeidung einer Beschädigung des Ladegeräts und des Netzkabels darf der Stecker niemals durch Ziehen am Kabel abgezogen werden, sondern nur durch Ziehen am Stecker selbst.
- Vergewissern Sie sich, dass das Stromkabel so verläuft, dass niemand darauf treten, darüber stolpern oder das Kabel auf andere Weise beschädigen kann.
- Verwenden Sie ein Verlängerungskabel nur, wenn dies absolut notwendig ist. Die Verwendung eines ungeeigneten Verlängerungskabels kann zu einem Brand oder elektrischen Schlag führen. Wenn unbedingt ein Verlängerungskabel verwendet werden muss, vergewissern Sie sich, dass:
 - a. der Stecker des Ladegeräts dieselbe Anzahl Stifte enthält wie der Stecker des Verlängerungskabels und dass diese dieselbe Größe und Form haben.
 - b. das Verlängerungskabel in einwandfreiem Zustand ist und eine ausreichende Kapazität besitzt, um den erforderlichen Strom zu leiten.
- Verwenden Sie das Ladegerät nicht, wenn der Stecker oder das Stromkabel beschädigt sind. Wenn eines dieser Elemente beschädigt ist, muss es von einem qualifizierten Techniker repariert werden.
- Verwenden Sie das Ladegerät nicht, wenn es einen Stoß erlitten hat, heruntergefallen ist oder auf andere Weise beschädigt wurde. Lassen Sie es von einem qualifizierten Techniker reparieren.

- Demontieren Sie Ihr Ladegerät nicht und lassen Sie alle erforderlichen Reparaturen oder Wartungsarbeiten von einem qualifizierten Techniker ausführen. Eine falsche Wiedermontage des Geräts kann zu einem elektrischen Schlag oder einem Brand führen.
- Zur Verringerung der Risiken eines elektrischen Schlags, müssen Sie das Ladegerät von der Netzsteckdose trennen, bevor Sie es warten oder reinigen. Durch Ausschalten des Ladegeräts (Stopp-Position) werden die Risiken eines elektrischen Schlages nicht verringert.
- Trennen Sie das Ladegerät von der Netzsteckdose, wenn Sie es nicht verwenden.
- Zur Verringerung des Risikos eines elektrischen Schlags dürfen Sie die nicht isolierten Teile des Ausgangssteckers oder die nicht isolierten Klemmen des Akkus nicht berühren.
- Bewahren Sie diese Vorschriften auf. Lesen Sie die darin enthaltenen Informationen regelmäßig nach, um andere eventuelle Benutzer zu informieren. Wenn Sie dieses Gerät verleihen, geben Sie auch diese Bedienungsanweisung mit.

TECHNISCHE DATEN

Modell	CDD-1202	CDD-1442	CDI-1442	CDI-1802
Spannung	12 V	14.4 V	14.4 V	18 V
Leistung des Bohrfutters (mm)	13	13	13	13
Ein-/Aus-Schalter	Variable Drehzahl	Variable Drehzahl	Variable Drehzahl	Variable Drehzahl
Leerlaufdrehzahl (Schlagbohrmodus):				
- Stufe 1	0 - 350 min ⁻¹	0 - 350 min ⁻¹	0 - 390 min ⁻¹	0 - 400 min ⁻¹
- Stufe 2	0 - 1250 min ⁻¹	0 - 1250 min ⁻¹	0 - 1350 min ⁻¹	0 - 1400 min ⁻¹
Leerlaufdrehzahl (Bohrmodus):				
- Stufe 1	-	-	0 - 5070 min ⁻¹	0 - 5200 min ⁻¹
- Stufe 2	-	-	0 - 17550 min ⁻¹	0 - 18200 min ⁻¹
Max. Drehmoment (Nm)	30	32	32	35
Gewicht, mit Akku (kg)	1,9	2,1	2,3	2,5
Akku	BPP-1220	BPP-1420	BPP-1420	BPP-1820
Ladegerät	BC-1200 / BC-1215-S	BC-1440 / BC-1415-S	BC-1440 / BC-1415-S	BC-1800 / BC-1815-S

BESCHREIBUNG

Siehe Abbildung 1-9

1. Selbstspannendes Bohrfutter
2. Ein-/Aus-Schalter
3. Auswahlshalter für die Drehrichtung (vorwärts / rückwärts)
4. Schraubereinsätze
5. Akku
6. Magnetplatte
7. Verriegelungsvorrichtungen
8. Drücken Sie auf die Verriegelungsvorrichtungen, um den Akku freizugeben
9. Zusatzgriff (für Modelle CDI-1442 / 1802)
10. Anziehen
11. Lösen
12. Bohrer
13. Tiefenanschlag
14. Bohrtiefe
15. Das Drehmoment verringern
16. Das Drehmoment erhöhen
17. Ring zur Einstellung des Drehmoments
18. Bohrmodus
19. Schlagbohrmodus(für Modelle CDI-1442 / 1802)
20. Rückwärts
21. Vorwärts
22. Spannbacke des Bohrfutters
23. Den Einsatz entfernen (lösen)
24. Den Einsatz fixieren (anziehen)
25. Drehzahl 2
26. Drehzahl 1
27. Ladegerät
28. Grüne Leuchtdiode
29. Rote Leuchtdiode

BETRIEB

FUNKTION DER LEUCHTDIODEN DES LADEGERÄTS

Siehe Abb. 9

DIE LEUCHTDIODEN GEBEN DEN LADESTAND DES AKKUS AN:

- Rote Diode leuchtet = Schnelllademodus.
- Grüne Diode leuchtet = der Akku ist vollständig geladen.
- Keine Anzeige leuchtet = Ladegerät oder Akku defekt.

LADUNG DES AKKUS

Zur Vermeidung von eventuellen Problemen ist der Akku bei der Lieferung Ihres Geräts nur gering aufgeladen. Vor der Verwendung muss der Akku daher aufgeladen werden.

Hinweis: Der Akku kann bei der ersten Ladung nicht vollständig aufgeladen werden. Es sind mehrere Zyklen (Verwendung des Geräts und danach Aufladen des Akkus) erforderlich, damit Ihr Akku vollständig aufgeladen wird.

SO LADEN SIE IHREN AKKU AUF:

- Verwenden Sie nur das mit dem Akku bereitgestellte Ladegerät.
- Vergewissern Sie sich, dass eine Spannung von 230 Volt, 50 Hz, nur Wechselstrom vorliegt (normale Haushaltsspannung).
- Schließen Sie das Ladegerät an eine Steckdose an.
- Legen Sie den Akku in das Ladegerät ein. Richten Sie hierfür die Rippen des Akkus mit den Rillen des Ladegeräthalters aus.
- Drücken Sie leicht auf den Akku, um sicher zu stellen, dass die Stifte des Akkus vollständig in die Kontakte des Ladegeräts einrasten. Nachdem der Akku korrekt eingerastet ist, leuchtet die rote Leuchtdiode.
- Wenn der Akku vollständig aufgeladen ist, erlischt die rote Leuchtdiode und die grüne Diode leuchtet auf.
- Nach einer normalen Verwendung ist der Akku innerhalb einer Stunde vollständig aufgeladen; das Aufladen eines vollkommen entladenen Akkus dauert etwa 1,5 Stunden.
- Das Ladegerät darf NICHT an einem Ort platziert werden, an dem extrem hohe oder niedrige Temperaturen herrschen. Die Umgebungstemperatur für einen optimalen Betrieb sollte zwischen 10°C und 38°C liegen.

WICHTIGE ANWEISUNGEN FÜR DAS LADEN VON HEISSEN AKKUS

Bei einem Einsatz Ihres Geräts im Dauerbetrieb wird der Akku heiß. Ein erhitzter Akku muss ca. 30 Minuten lang abkühlen, bevor er wieder aufgeladen werden kann.

INSTALLATION DES AKKUS

- Sperren Sie den Ein-/Aus-Schalter Ihres Bohrschraubers, indem Sie den Drehrichtungsauswahlshalter auf die mittlere Position stellen. *Siehe Abb. 6.*
- Setzen Sie den Akku in Ihren Bohrschrauber ein. Richten Sie hierfür die Rippen des Akkus an den Kerben am Sockel des Geräts aus. *Siehe Abb. 2.*
- Prüfen Sie, ob der Akku gut im Bohrschrauber eingerastet ist, bevor Sie das Gerät verwenden.

BETRIEB

ENTFERNEN DES AKKUS

- Sperren Sie den Ein-/Aus-Schalter Ihres Bohrschraubers, indem Sie den Drehrichtungsauswahlschalter auf die mittlere Position stellen. *Siehe Abb. 6.*
- Suchen Sie das Sperrsystem des Akkus und drücken Sie darauf, um den Akku aus dem Bohrschrauber zu entfernen. *Siehe Abb. 2.*
- Entfernen Sie den Akku aus Ihrem Bohrschrauber.

MONTAGE DES ZUSATZGRIFFS

(für Modelle CDI-1442 / 1802)

Siehe Abb. 3.

Führen Sie die folgenden Schritte aus, um den Zusatzgriff zu montieren:

- Lösen Sie den Befestigungsring des Zusatzgriffs, indem Sie den Griff nach links drehen.
- Bringen Sie den Zusatzgriff in die gewünschte Position.
- Ziehen Sie den Befestigungsring des Zusatzgriffs an, indem Sie den Griff fest nach rechts drehen.

EINSTELLUNG DES TIEFENANSCHLAGS

(für Modelle CDI-1442 / 1802)

Siehe Abb. 4.

Führen Sie die folgenden Schritte aus, um die Position des Tiefenanschlags einzustellen:

- Sperren Sie den Ein-/Aus-Schalter, indem Sie den Drehrichtungsauswahlschalter auf die mittlere Position stellen.
- Lösen Sie den Befestigungsring des Zusatzgriffs, indem Sie den Griff nach links drehen.
- Stellen Sie den Tiefenanschlag so ein, dass der Bohrer über das Ende des Anschlags der gewünschten Bohrtiefe hinausragt.
- Ziehen Sie den Zusatzgriff an, indem Sie den Griff fest nach rechts drehen.

EINSTELLUNG DES ANZIEHDREHMOMENTS

Siehe Abb. 5.

Ihre Bohrmaschine/Schrauber ist mit einer Kupplung ausgestattet, die es ermöglicht, das Anziedrehmoment entsprechend dem Material einzustellen, in das gebohrt oder geschraubt wird. Stellen Sie das Drehmoment entsprechend ein.

(Für Modelle CDI-1442 / 1802)

Wir empfehlen Ihnen, Bohrer mit Karbidspitze zu verwenden und Ihr Gerät auf den Bohrmodus zu stellen,

wenn Sie in hartes Material bohren, wie Backstein, Ziegel, Beton usw.



ACHTUNG

Ihre Schlagbohrmaschine/Schrauber ist nicht für umgekehrtes Bohren ausgelegt. Die Missachtung dieser Warnung kann zu Beschädigungen des Materials führen.

EIN-/AUS-SCHALTER

Siehe Abb. 6.

- Um Ihren Bohrschrauber IN BETRIEB ZU SETZEN, drücken Sie auf den Schalter.
- Um Ihren Bohrschrauber ANZUHALTEN, geben Sie den Schalter frei.

VARIABLE DREHZAHL

Über den Schalter Ihres Geräts können Sie die Drehzahl je nach ausgeübtem Druck variieren. Je größer der ausgeübte Druck ist, umso größer ist die Drehzahl. Durch langsames Freigeben des Schalters können Sie nach und nach die Geschwindigkeit verringern.

SPERRFUNKTION

Siehe Abb. 6.

Der Schalter kann in der Position "Aus" gesperrt werden. Diese Funktion ermöglicht es, ein unbeabsichtigtes Einschalten Ihres Bohrschraubers zu vermeiden, wenn Sie das Gerät nicht verwenden. Stellen Sie zum Sperren des Schalters den Auswahlschalter für den Rechts-/Linkslauf (Richtung Einschrauben / Herausschrauben) auf die mittlere Position.

Hinweis: Wenn sich der Auswahlschalter in der mittleren Position befindet, ist der Ein-/Aus-Schalter gesperrt.

UMKEHREN DER DREHRICHTUNG

Siehe Abb. 6.

Sie können die Drehrichtung Ihres Bohrschraubers umkehren. Die Drehrichtung wird durch einen Auswahlschalter gesteuert, der sich oberhalb des Ein-/Aus-Schalters befindet. Wenn Sie Ihren Bohrschrauber in einer normalen Arbeitsposition halten, muss sich der Auswahlschalter für den Rechts-/Linkslauf auf der linken Seite des Ein-/Aus-Schalters befinden, um das Schrauben/Bohren zu ermöglichen. Die Drehrichtung wird umgekehrt (Richtung für Herausschrauben), wenn sich der Auswahlschalter auf der rechten Seite des Ein-/Aus-Schalters befindet. Wenn sich der Auswahlschalter in der mittleren Position befindet, ist der Ein-/Aus-Schalter gesperrt. Zum Anhalten Ihres Geräts, geben Sie den Ein-/Aus-Schalter frei und warten Sie, bis das Bohrfutter vollständig zum Stillstand gekommen ist.

BETRIEB

ELEKTROBREMSE

Ihr Bohrschrauber ist mit einer Elektrobremse ausgestattet. Wenn Sie den Ein-/Aus-Schalter freigeben, dreht sich das Bohrfutter nicht mehr. Wenn die Bremse korrekt funktioniert, können Sie durch die Belüftungsschlitze des Gehäuses Funken sehen. Diese Funken sind normal und zeigen an, dass die Bremse im Einsatz ist.

EINSTELLUNG DER DREHZAHL

Siehe Abb. 8.

Beachten Sie die folgenden Anweisungen zur Einstellung der Drehzahl:

- Für eine höhere Drehzahl: drücken Sie den Drehzahlauswahlknopf auf 2.
- Für eine niedrigere Drehzahl: drücken Sie den Drehzahlauswahlknopf auf 1.

Hinweis: Wenn der Drehzahlauswahlknopf schwer zu betätigen ist, drehen Sie das Bohrfutter von Hand, bis die Drehzahl eingestellt ist.



ACHTUNG

Um eine Beschädigung der Kupplung zu vermeiden, müssen Sie warten, bis das Bohrfutter vollkommen zum Stillstand gekommen ist, bevor Sie eine andere Drehzahl wählen oder die Drehrichtung umkehren.

SELBSTSPANNENDES BOHRFUTTER

Siehe Abb. 7.

Ihr Bohrschrauber ist mit einem selbstspannenden Bohrfutter ausgestattet. Dies bedeutet, dass Sie die Einsätze von Hand fixieren und entfernen können. Drehen Sie das Bohrfutter von Hand. Die auf das Bohrfutter gezeichneten Pfeile geben die Richtung an, in die dieses gedreht werden muss, um den Einsatz zu FIXIEREN (einzuspannen) oder zu ENTFERNEN (zu lösen).



WARNUNG

Versuchen Sie nicht, einen Einsatz zu fixieren, indem Sie das Bohrfutter mit einer Hand festhalten und den Bohrschrauber einschalten, um das Bohrfutter zu drehen und den Einsatz in die Spannbacken des Bohrfutters einzuspannen. Das Bohrfutter kann in Ihrer Hand ausrutschen oder Ihre Hand kann rutschen und mit dem sich drehenden Schraubeinsatz oder Bohrer in Kontakt kommen. Dies kann zu einem Unfall und schweren Körperverletzungen führen.

WARTUNG



WARNUNG

Bei einem Austausch von Teilen dürfen nur Originalersatzteile von Ryobi verwendet werden. Die Verwendung von anderen Teilen kann zu einer Gefährdung führen oder Ihr Gerät beschädigen.

Verwenden Sie keine Lösungsmittel zum Reinigen der Kunststoffteile. Die meisten Kunststoffe können durch im Handel erhältliche Lösungsmittel beschädigt werden. Verwenden Sie einen sauberen Lappen für die Entfernung von Schmutz, Staub, Öl, Fett usw.



WARNUNG

Die Kunststoffelemente dürfen niemals mit Bremsflüssigkeit, Benzin, Produkten auf Petroleumbasis, eindringende Öle usw. in Kontakt kommen. Diese chemischen Produkte enthalten Substanzen, die den Kunststoff beschädigen, schwächen oder zerstören können.

Übersprechen Sie Ihre elektrischen Geräte nicht. Eine Überspannung kann zu einer Beschädigung des Geräts und des Werkstücks führen.



WARNUNG

Versuchen Sie nicht, Ihren Bohrschrauber zu verändern oder Zubehör hinzuzufügen, dessen Verwendung nicht empfohlen wird. Transformationen oder Änderungen dieser Art gelten als missbräuchliche Verwendung und können gefährliche Situationen herbeiführen, die schwere Körperverletzungen zur Folge haben können.

UMWELTSCHUTZ



Rohstoffe dürfen nicht in den Abfall geworfen werden, sondern müssen dem Recyclingsystem zugeführt werden. Trennen Sie Ihre Abfälle und entsorgen Sie abgenutzte Geräte, Zubehör und Verpackungen über die entsprechenden Recycling-Container.

INSTRUCCIONES GENERALES DE SEGURIDAD



ADVERTENCIA

Lea todas las instrucciones. El incumplimiento de las instrucciones que se indican a continuación puede ocasionar diversos accidentes como incendios, descargas eléctricas y/o graves heridas corporales. El término "máquina o herramienta eléctrica" que se emplea en las instrucciones de seguridad que se indican a continuación designa tanto las máquinas eléctricas que se conectan a la red de alimentación eléctrica como las herramientas inalámbricas.

CONSERVE ESTAS CONSIGNAS.

1) LUGAR DE TRABAJO

- a) **El lugar de trabajo debe estar limpio y bien iluminado.** Los lugares de trabajo atestados y oscuros son propicios para que se produzcan accidentes.
- b) **No utilice herramientas eléctricas en presencia de elementos explosivos, por ejemplo en lugares donde haya líquidos inflamables, gases o polvo.** Las chispas generadas por las herramientas eléctricas pueden producir un incendio o provocar una explosión.
- c) **Cuando se utiliza una herramienta eléctrica los niños y demás personas deben permanecer lejos de la zona de trabajo.** De lo contrario, podrían distraerle y hacerle perder el control de la herramienta.

2) SEGURIDAD ELÉCTRICA

- a) **El enchufe de la máquina eléctrica debe corresponder a la toma de corriente. No modifique ni haga ninguna operación de mantenimiento en el enchufe. No utilice ningún adaptador con máquinas eléctricas con conexión a tierra o a masa.** De este modo, evitará el riesgo de recibir una descarga eléctrica.
- b) **Evite todo contacto con superficies que tengan conexión a tierra o a masa (es decir, tubos, radiadores, cocinas, neveras, etc.).** El riesgo de recibir una descarga eléctrica aumenta si una parte de su cuerpo está en contacto con elementos que tienen conexión a tierra o a masa.

- c) **No exponga ninguna máquina eléctrica a la lluvia o a la humedad.** El riesgo de recibir una descarga eléctrica aumenta si entra agua en la herramienta eléctrica.
- d) **Cerciórese de que el cable de alimentación esté en buenas condiciones.** No sujete nunca la herramienta del cable de alimentación ni tire del cable para desenchufarla. Mantenga el cable de alimentación lejos de toda fuente de calor, aceite, objetos con bordes cortantes y elementos en movimiento. El riesgo de recibir una descarga eléctrica aumenta si el cable de alimentación está dañado o anudado.
- e) **Cuando trabaje al aire libre, utilice exclusivamente alargaderas diseñadas para tal fin.** De este modo, evitará el riesgo de recibir una descarga eléctrica.

3) SEGURIDAD PERSONAL

- a) **Preste mucha atención a lo que está haciendo y use su sentido común al trabajar con una herramienta eléctrica.** No use una máquina eléctrica cuando esté cansado o bajo los efectos del alcohol o de drogas, o si toma medicamentos. No olvide nunca que basta con un segundo de inatención para herirse gravemente.
- b) **Utilice elementos de protección adecuados.** Protéjase siempre la vista. De acuerdo a las condiciones de trabajo, lleve también una mascarilla antipolvo, calzado antideslizante, un casco o elementos de protección auditiva para evitar heridas graves.
- c) **Evite que la máquina arranque accidentalmente.** Cerciórese de que el interruptor esté en posición "Parada" antes de conectar el aparato. Para evitar la posibilidad de accidentes, no desplace la máquina con el dedo en el gatillo ni la enchufe si el interruptor está en posición "Marcha".
- d) **Retire las llaves de apriete antes poner en marcha la herramienta.** Si deja una llave de apriete en uno de los elementos móviles de la máquina se podría producir un accidente con heridas corporales graves.
- e) **Mantenga siempre el equilibrio. Afírmese bien en sus piernas y no extienda demasiado el brazo.** Una posición de trabajo estable permite controlar mejor la herramienta en caso de producirse algún imprevisto.
- f) **Utilice ropa adecuada.** No utilice prendas amplias ni joyas. Mantenga el cabello, la ropa y los guantes lejos de las piezas móviles. Las prendas amplias, las joyas o colgantes y el cabello largo pueden engancharse en los elementos que están en movimiento.

INSTRUCCIONES GENERALES DE SEGURIDAD

- g) Si la herramienta se entrega con un dispositivo aspirador/colector de polvo, cerciédese de que esté correctamente instalado y que se utiliza como corresponde. De este modo, evitará accidentes causados por la presencia de polvo.
- 4) **UTILIZACIÓN Y MANTENIMIENTO DE LA HERRAMIENTA**
 - a) **No fuerce la máquina.** Utilice la herramienta que mejor se adecue al trabajo que desee realizar. La herramienta eléctrica tendrá un rendimiento más eficaz y trabajará con más seguridad si la utiliza al régimen para el que ha sido diseñada.
 - b) **No utilice la herramienta eléctrica si el interruptor no permite ponerla en marcha y pararla.** Una máquina que no se puede poner en marcha y apagar correctamente es peligrosa y debe repararse obligatoriamente.
 - c) **Desenchufe la máquina antes de realizar cualquier ajuste, cambiar algún accesorio o guardarla.** De este modo, reducirá el riesgo de que la herramienta se ponga en marcha inadvertidamente.
 - d) **Las herramientas deben guardarse fuera del alcance de los niños.** No deje que esta máquina sea utilizada por personas que desconozcan su funcionamiento o las instrucciones de seguridad indicadas en este manual de instrucciones. Las herramientas son peligrosas cuando están en manos de personas inexperimentadas.
 - e) **Efectúe cuidadosamente el mantenimiento de las herramientas.** Controle la alineación de las piezas móviles. Cerciédese de que ninguna pieza esté rota. Controle el montaje y todos los elementos que puedan afectar el funcionamiento de la herramienta. Si alguna pieza se encuentra dañada, hágala reparar antes de utilizar la máquina. Muchos accidentes se producen porque no se ha realizado un mantenimiento adecuado de la máquina.
 - f) **Mantenga sus herramientas limpias y bien afiladas.** Si la hoja de la máquina de corte está limpia y bien afilada, es menos probable que se bloquee y podrá controlar mejor el funcionamiento de la herramienta.
 - g) **Aplique las presentes instrucciones de seguridad cuando trabaje con la herramienta, los accesorios, las puntas para atornillar, etc. teniendo en cuenta las características específicas**

de esta máquina, del lugar de trabajo y del trabajo que deba realizar. Para evitar situaciones peligrosas, utilice la máquina únicamente para las tareas para las que ha sido diseñada.

5) UTILIZACIÓN Y MANTENIMIENTO DE LA BATERÍA

- a) **Antes de poner la batería, compruebe que el gatillo está en la posición "Parada" o bloqueado.** Para evitar el riesgo de accidentes, no enchufe la herramienta cuando el interruptor esté en posición "marcha".
- b) **Cargue la batería exclusivamente con el cargador recomendado por el fabricante.** Un cargador adaptado a determinada clase de batería puede producir un incendio si se lo emplea con una batería diferente.
- c) **Sólo se debe emplear una clase de batería específica con una herramienta inalámbrica.** La utilización de cualquier otra batería puede provocar un incendio.
- d) **Cuando no utilice la batería, colóquela en un lugar alejado de otros objetos metálicos como los siguientes: clips, monedas, llaves, clavos, tornillos y demás objetos pequeños de metal que podrían conectar los terminales entre sí.** Un cortocircuito en los bornes del acumulador puede provocar chispas, quemaduras o incendios.
- e) **Evite todo contacto con el líquido de la batería si resultara proyectado cuando se utiliza la batería en condiciones incorrectas.** Si llegara a producirse, enjuague inmediatamente con agua la zona afectada. Si sus ojos se ven afectados, consulte a un médico. Una proyección del líquido de la batería puede provocar irritaciones o quemaduras.

6) REPARACIONES

- a) **Las reparaciones deben quedar en manos de un técnico cualificado, utilizando únicamente piezas de recambio originales.** De este modo podrá utilizar su herramienta eléctrica sin peligro.

7) INSTRUCCIONES ESPECIALES

- a) **Lleve siempre elementos de protección auditiva cuando trabaje con una taladradora de percusión.** La exposición al ruido puede provocar pérdidas auditivas.
- b) **Utilice la empuñadura auxiliar suministrada con la herramienta.** Si pierde el control de la máquina, puede sufrir graves heridas corporales.

CONSIGNAS DE SEGURIDAD ESPECÍFICAS PARA LOS CARGADORES

- Para reducir el riesgo de heridas, utilice exclusivamente baterías recargables de tipo Níquel-Cadmio. Otra clase de baterías podría explotar y producir heridas graves, o dañar la herramienta.
- No exponga el cargador a la lluvia o a la humedad.
- No utilice otros accesorios que los recomendados y suministrados por el fabricante. El uso de cualquier otro accesorio induce riesgos de incendio, descarga eléctrica o heridas corporales graves.
- Para evitar que se dañe el cargador o el cable de alimentación eléctrica, al desenchufar el cargador no tire del cable de alimentación sino del enchufe.
- Cerciérese de que el cable de alimentación esté colocado de suerte que ninguna persona lo pise, se tropee o lo dañe de una u otra forma.
- Utilice alargaderas sólo cuando sea absolutamente indispensable. Si se utiliza una alargadera inadecuada puede haber riesgos de incendio o de descargas eléctricas. Si, no obstante, se ve obligado a utilizar una alargadera, cerciérese de que:
 - a. la toma del cargador tenga la misma cantidad de clavijas que la toma de la alargadera y que las mismas sean de idéntico tamaño y forma.
 - b. la alargadera esté en buenas condiciones y tenga una capacidad suficiente para el consumo eléctrico de la máquina.

- No utilice el cargador si la toma o el cable de alimentación eléctrica están dañados. Si alguno de estos elementos está dañado, hágalo reparar por un técnico debidamente cualificado.
- No utilice el cargador si se ha golpeado, si se ha caído o si está dañado. Hágalo reparar por un técnico cualificado.
- No desmonte el cargador y deje toda reparación o mantenimiento en manos de un técnico cualificado. Un montaje incorrecto del aparato puede provocar una descarga eléctrica o un incendio.
- Para reducir la posibilidad de una descarga eléctrica, desenchufe el cargador antes de realizar cualquier operación de mantenimiento o de limpieza. Colocar el cargador en posición "Parada" no elimina los riesgos de descarga eléctrica.
- Desenchufe el cargador cuando no lo utilice.
- Para evitar toda posible descarga eléctrica, no toque ninguna parte del conector de salida que no esté aislada ni los terminales de la batería que tampoco están aislados.
- No pierda este manual de instrucciones. Consúltelo a menudo y utilícelo para informar a otros posibles usuarios. Si presta la herramienta, entregue también este manual de instrucciones.

CARACTERÍSTICAS TÉCNICAS

Modelo	CDD-1202	CDD-1442	CDI-1442	CDI-1802
Tensión eléctrica	12 V	14.4 V	14.4 V	18 V
Capacidad del mandril (mm)	13	13	13	13
Interruptor	velocidad variable	velocidad variable	velocidad variable	velocidad variable
Velocidad sin carga (modo taladradora):				
- velocidad 1	0 - 350 min ⁻¹	0 - 350 min ⁻¹	0 - 390 min ⁻¹	0 - 400 min ⁻¹
- velocidad 2	0 - 1250 min ⁻¹	0 - 1250 min ⁻¹	0 - 1350 min ⁻¹	0 - 1400 min ⁻¹
Velocidad sin carga (modo percusión):				
- velocidad 1	-	-	0 - 5070 min ⁻¹	0 - 5200 min ⁻¹
- velocidad 2	-	-	0 - 17550 min ⁻¹	0 - 18200 min ⁻¹
Par máximo (Nm.)	30	32	32	35
Peso con batería (kg.)	1,9	2,1	2,3	2,5
Batería	BPP-1220	BPP-1420	BPP-1420	BPP-1820
Cargador	BC-1200 / BC-1215-S	BC-1440 / BC-1415-S	BC-1440 / BC-1415-S	BC-1800 / BC-1815-S

DESCRIPCIÓN

Véase la Figura 1-9

1. Mandril automático
2. Gatillo
3. Selector del sentido de rotación (adelante / atrás)
4. Puntas de atornillado
5. Batería
6. Placa magnética
7. Dispositivos de bloqueo
8. Para retirar la batería haga presión en los dispositivos de bloqueo.
9. Empuñadura auxiliar (en los modelos CDI-1442 / 1802)
10. Para apretar
11. Para aflojar
12. Broca
13. Tope de profundidad
14. Profundidad de taladrado
15. Para reducir el par
16. Para aumentar el par
17. Anillo de regulación del par
18. Modo taladradora
19. Modo percusión (en los modelos CDI-1442 / 1802)
20. Hacia atrás
21. Hacia adelante
22. Mordaza del mandril
23. Para retirar la punta de atornillar (aflojar)
24. Para sujetar la punta de atornillar (apretar)
25. Velocidad 2
26. Velocidad 1
27. Cargador
28. Indicador luminoso verde
29. Indicador luminoso rojo

FUNCIONAMIENTO

FUNCIÓN DE LOS INDICADORES LUMINOSOS DEL CARGADOR

Véase la Figura 9.

LOS INDICADORES LUMINOSOS INDICAN EL NIVEL DE CARGA DE LA BATERÍA:

- Indicador luminoso rojo encendido = modo de carga rápida.
- Indicador luminoso verde encendido = la batería está totalmente cargada.
- Ningún indicador luminoso encendido = carga o batería defectuosa.

CARGA DE LA BATERÍA

La batería de la máquina se entrega con muy poca carga

para evitar eventuales problemas. Debe cargarla antes de utilizarla.

Observación: La batería no se cargará totalmente la primera vez. Necesitará varios ciclos de carga y descarga (utilización de la máquina y nueva carga de la batería) para que la batería se cargue completamente.

PARA CARGAR LA BATERÍA:

- Utilice únicamente el cargador suministrado con la batería.
- Cerciórese de que la corriente eléctrica sea de 230 Voltios, 50 Hz, CA únicamente (tensión doméstica normal).
- Enchufe el cargador a una toma de corriente.
- Coloque la batería en el cargador. Para ello, alinee las nervaduras de la batería con las ranuras del soporte del cargador.
- Empuje la batería para cerciorarse de que los terminales de la batería estén correctamente conectados a los contactos del cargador. Una vez que la batería esté correctamente enchufada, se encenderá el indicador luminoso rojo.
- Cuando la batería está completamente cargada, el indicador luminoso rojo se apaga y el verde se enciende.
- Después de una utilización normal, se necesita aproximadamente una hora para cargar completamente la batería, y una hora y media si está totalmente descargada.
- NO coloque el cargador en un lugar donde la temperatura sea demasiado baja o alta. Tendrá un funcionamiento óptimo a temperaturas de 10°C a 38°C.

INSTRUCCIONES IMPORTANTES SOBRE LA CARGA DE BATERÍAS CALIENTES

Si utiliza la herramienta de forma continua, la batería se calienta. En este caso, debe dejarla enfriar durante unos 30 minutos antes de cargarla nuevamente.

INSTALAR LA BATERÍA

- Bloquee el gatillo de la taladradora-atornilladora colocando el selector del sentido de rotación en posición central. Véase la Figura 6.
- Coloque la batería en la máquina. Para ello, alinee las nervaduras de la batería con las ranuras que se encuentran en la base de la herramienta. Véase la Figura 2.
- Antes de utilizarla, cerciórese de que la batería encaja bien en la taladradora-atornilladora.

FUNCIONAMIENTO

SACAR LA BATERÍA

- Bloquee el gatillo de la taladradora-atornilladora colocando el selector del sentido de rotación en posición central. Véase la Figura 6.
- Identifique el dispositivo de bloqueo de la batería y presiónelo para sacar la batería de la taladradora-atornilladora. Véase la Figura 2.
- Retire la batería de la máquina.

COLOCAR LA EMPUÑADURA AUXILIAR

(en los modelos CDI-1442 / 1802)

Véase la Figura 3.

Siga las siguientes etapas para colocar la empuñadura auxiliar:

- Afloje el anillo de sujeción de la empuñadura auxiliar haciendo girar el mango hacia la izquierda.
- Coloque la empuñadura auxiliar en la posición adecuada.
- Ajuste el anillo de sujeción de la empuñadura auxiliar haciendo girar firmemente el mango hacia la derecha.

AJUSTAR EL TOPE DE PROFUNDIDAD

(en los modelos CDI-1442 / 1802)

Véase la Figura 4.

Siga las siguientes etapas para ajustar la posición del tope de profundidad:

- Bloquee el gatillo colocando el selector del sentido de rotación en posición central.
- Afloje el anillo de sujeción de la empuñadura auxiliar haciendo girar el mango hacia la izquierda.
- Ajuste el tope de profundidad de suerte que la broca sobresalga de ese tope la profundidad de taladrado deseada.
- Ajuste la empuñadura auxiliar haciendo girar firmemente el mango hacia la derecha.

REGULAR EL PAR DE AJUSTE

Véase la Figura 5.

La taladradora / atornilladora está equipada con un embrague que permite modificar el par en función del material en que vaya a taladrar o atornillar. Ajuste el par de forma adecuada.

(modelos CDI-1442 / 1802)

Le recomendamos que utilice brocas con puntas de carburo y que trabaje en modo percusión cuando taladre materiales duros como ladrillos, tejas, hormigón, etc.



ADVERTENCIA

La taladradora / atornilladora de percusión no ha sido diseñada para realizar perforaciones trabajando en sentido de rotación inverso. El incumplimiento de esta recomendación puede causar daños materiales.

GATILLO

Véase la Figura 6.

- Para PONER EN MARCHA la taladradora-atornilladora, pulse el gatillo.
- Para DETENER la taladradora-atornilladora, suelte el gatillo.

VELOCIDAD VARIABLE

El gatillo de su herramienta permite variar la velocidad en función de la presión ejercida. Cuanto mayor es la presión, mayor es la velocidad. A medida que va soltando el gatillo, la velocidad disminuye.

FUNCIÓN DE BLOQUEO

Véase la Figura 6.

El gatillo puede bloquearse en posición "parada". Con esta función se evita que la taladradora-atornilladora se ponga en marcha intempestivamente cuando no la utilice. Para bloquear el gatillo, coloque el selector del sentido de rotación (atornillado / destornillado) en posición central.

Observación: Cuando el selector está en posición central, el gatillo está bloqueado.

INVERSIÓN DEL SENTIDO DE ROTACIÓN

Véase la Figura 6.

Puede invertir el sentido de rotación de su taladradora-atornilladora. El sentido de rotación se controla con un selector que se encuentra por encima del gatillo. Cuando sostenga su taladradora-atornilladora en posición de uso normal, el selector de sentido de rotación debe encontrarse a la izquierda del gatillo para atornillar/taladrar. El sentido de rotación se invierte (destornillado) cuando el selector se encuentra a la derecha del gatillo. Cuando el selector está en posición central, el gatillo está bloqueado. Para detener la máquina, suelte el gatillo y espere que el mandril se detenga completamente.

FUNCIONAMIENTO

FRENO ELÉCTRICO

La máquina está equipada con un freno eléctrico. Cuando suelta el gatillo el mandril se detiene. Cuando el freno funciona correctamente, se suelen ver chispas por las ranuras de ventilación del cárter. Es normal que se produzcan chispas; indican que se está usando el freno.

REGULACIÓN DE LA VELOCIDAD

Véase la Figura 8.

Para modificar la velocidad siga las siguientes instrucciones:

- Para trabajar a alta velocidad: coloque el botón de selección de velocidad en el número 2.
- Para trabajar a baja velocidad: coloque el botón de selección de velocidad en el número 1.

Observación: Si resulta difícil accionar el botón de selección de velocidad, gire el mandril con la mano hasta que engrane el mecanismo.



ADVERTENCIA

Para no dañar el embrague espere hasta que el mandril se haya detenido completamente antes de seleccionar otra velocidad o de invertir el sentido de rotación.

MANDRIL AUTOMÁTICO

Véase la Figura 7.

La taladradora-atornilladora está equipada con un mandril automático. Como su nombre lo indica, puede colocar y retirar a mano las puntas de atornillar o las brocas. Haga girar el mandril a mano. Las flechas dibujadas en el mandril indican la dirección hacia donde debe girar para FIJAR (ajustar) o RETIRAR (aflojar) la punta de atornillar o la broca.



ADVERTENCIA

No haga la prueba de sujetar la punta de atornillar sosteniendo el mandril con una mano y poniendo en marcha la taladradora-atornilladora para hacer girar el mandril y ajustar la pieza en las mordazas del mandril. El mandril podría deslizarse sobre su mano o su mano deslizarse y ponerse en contacto con la punta de atornillar o con la broca en rotación. Esto puede provocar un accidente y graves heridas corporales.

MANTENIMIENTO



ADVERTENCIA

Si fuera preciso cambiar alguna pieza, sólo se deben utilizar recambios originales. La utilización de cualquier otra pieza puede representar un peligro o deteriorar la herramienta.

No utilice disolventes para limpiar las piezas de plástico. La mayor parte de los plásticos pueden resultar dañados con los disolventes que se venden en el comercio. Utilice un trapo limpio para retirar las impurezas, el polvo, el aceite, la grasa, etc.



ADVERTENCIA

Los elementos de plástico nunca deben estar en contacto con líquido de frenos, gasolina, productos a base de petróleo, aceites penetrantes, etc. Estas sustancias químicas contienen componentes que pueden deteriorar, debilitar o destruir el plástico.

No exija demasiado a sus herramientas eléctricas. Una incorrecta utilización puede deteriorarlas, al igual que a la pieza que se va a trabajar.



ADVERTENCIA

No intente modificar la taladradora-atornilladora ni utilizar accesorios cuyo uso no haya sido recomendado. Estas transformaciones o modificaciones constituyen una utilización incorrecta y pueden provocar situaciones peligrosas y causar graves heridas corporales.

PROTECCIÓN DEL MEDIOAMBIENTE



Recicle las materias primas en lugar de tirarlas. Para respetar el medioambiente, separe los residuos y deposite la herramienta usada, los accesorios y los envases en contenedores especiales o entréguelos a los organismos encargados del reciclado.

NORME DI SICUREZZA GENERALI



ATTENZIONE

Leggere tutte le istruzioni. La mancata osservanza delle istruzioni riportate di seguito potrebbe provocare incidenti quali incendi, scosse elettriche e/o gravi lesioni fisiche. Il termine "apparecchio elettrico" utilizzato nelle norme di sicurezza seguenti indica sia gli apparecchi elettrici da collegare alla rete di alimentazione sia gli apparecchi elettrici a batteria.

CONSERVARE LE PRESENTI ISTRUZIONI.

1) AMBIENTE DI LAVORO

- a) **Mantenere pulito e ben illuminato l'ambiente di lavoro.** Gli spazi ingombri e ombreggiati sono fonte di incidenti.
- b) **Non utilizzare apparecchi elettrici in un ambiente in cui vi siano sostanze esplosive, ad esempio in prossimità di liquidi infiammabili, di gas o di polvere.** Le scintille provocate dagli apparecchi elettrici possono appiccare il fuoco o farle esplodere.
- c) **Quando si utilizza un apparecchio elettrico, tenere bambini ed estranei lontano dall'area di lavoro.** Potrebbero infatti distrarre l'utilizzatore e fargli perdere il controllo dell'apparecchio.

2) SICUREZZA ELETTRICA

- a) **La spina dell'apparecchio elettrico deve essere adeguata alla presa in cui verrà inserita. Non intervenire mai sulla spina. Non utilizzare mai adattatori con apparecchi elettrici messi a terra o a massa.** In questo modo è possibile evitare i rischi di scosse elettriche.
- b) **Evitare eventuali contatti con le superfici messe a terra o a massa (vale a dire tubi, radiatori, cucine, frigoriferi, ecc.).** I rischi di scosse elettriche aumentano se una parte del corpo è a contatto con superfici messe a terra o a massa.
- c) **Non esporre mai un apparecchio elettrico alla pioggia o all'umidità.** I rischi di scosse elettriche aumentano se vi è un'infiltrazione d'acqua nell'apparecchio.
- d) **Controllare che il cavo d'alimentazione sia sempre in buono stato.** Non tenere l'apparecchio per il cavo d'alimentazione e non tirare mai il cavo per scollegarlo dall'alimentazione elettrica. Mantenere il cavo d'alimentazione lontano da qualsiasi fonte di calore, olio, oggetti taglienti ed organi in movimento. I rischi di scosse elettriche aumentano se il cavo è danneggiato o aggrovigliato.

e) **Qualora si lavori all'esterno, utilizzare solo prolunghe concepite per un tale impiego.** In questo modo è possibile evitare i rischi di scosse elettriche.

3) SICUREZZA PERSONALE

- a) **Quando si utilizza un apparecchio elettrico, rimanere sempre vigili, prestare attenzione a ciò che si fa ed agire con buon senso.** Non utilizzare l'apparecchio elettrico quando si è stanchi, sotto l'effetto di alcol o di droghe oppure se si stanno assumendo medicinali. Non dimenticare mai che basta un secondo di distrazione per ferirsi in modo grave.
- b) **Indossare attrezzature di protezione adeguate. Proteggere sempre gli occhi.** A seconda delle situazioni, indossare anche una maschera antipolvere, calzature antiscivolo, un casco o protezioni uditive, onde evitare i rischi di lesioni fisiche gravi.
- c) **Evitare qualunque avvio involontario.** Prima di collegare l'apparecchio all'alimentazione elettrica, accertarsi che l'interruttore si trovi in posizione di "arresto". Onde evitare i rischi di incidenti, non spostare l'apparecchio mantenendo il dito sul grilletto e non collegarlo all'alimentazione elettrica se l'interruttore si trova in posizione di "marcia".
- d) **Togliere le chiavi di serraggio prima di mettere in funzione l'apparecchio.** Una chiave di serraggio che rimanga inserita in un elemento mobile dell'apparecchio potrebbe provocare gravi lesioni fisiche.
- e) **Mantenersi sempre in equilibrio. Rimanere bene in equilibrio sulle gambe e non distendere troppo lontano le braccia.** Una posizione di lavoro stabile consente di avere un maggiore controllo dell'apparecchio nel caso in cui si verifichi una situazione improvvisa.
- f) **Indossare un abbigliamento adatto. Non indossare indumenti ampi o gioielli.** Mantenere i capelli, gli indumenti e i guanti a distanza dai componenti mobili. Gli abiti ampi, i gioielli e i capelli lunghi potrebbero rimanere impigliati nelle parti in movimento dell'apparecchio.
- g) **Nel caso in cui l'apparecchio abbia in dotazione un aspiratore/collettore di polvere, assicurarsi che quest'ultimo venga installato ed utilizzato in modo corretto.** In questo modo è possibile evitare i rischi di incidenti dovuti alla polvere.

NORME DI SICUREZZA GENERALI

4) UTILIZZO E MANUTENZIONE DELL'APPARECCHIO

- a) **Non forzare l'apparecchio.** Utilizzare l'apparecchio adeguato al lavoro da effettuare. L'apparecchio offrirà migliori prestazioni e sarà più sicuro se utilizzato al regime per il quale è stato concepito.
- b) **Non utilizzare l'apparecchio elettrico se l'interruttore non ne consente l'avvio e l'arresto.** Fare assolutamente riparare un apparecchio che non può essere acceso e spento correttamente, onde evitare che sia pericoloso.
- c) **Scollegare l'apparecchio prima di procedere ad operazioni di regolazione, alla sostituzione degli accessori o al suo riponimento.** In questo modo è possibile ridurre i rischi di avvio involontario dell'apparecchio.
- d) **Gli apparecchi devono essere riposti fuori dalla portata dei bambini.** Non consentire l'utilizzo dell'apparecchio a persone che non lo conoscono o che non sono venute a conoscenza delle presenti norme di sicurezza. Gli apparecchi diventano strumenti pericolosi nelle mani di persone che non sanno utilizzarli.
- e) **Effettuare un'accurata manutenzione degli apparecchi.** Controllare l'allineamento dei componenti mobili. Verificare che non vi siano componenti rotti. Controllare il montaggio ed altri eventuali fattori importanti per il corretto funzionamento dell'apparecchio. In presenza di componenti danneggiati, fare riparare l'apparecchio prima di utilizzarlo. Molti incidenti sono dovuti ad una cattiva manutenzione degli apparecchi.
- f) **Mantenere gli apparecchi puliti ed affilati.** Se la lama dell'utensile di taglio è pulita e adeguatamente affilata, le probabilità che si blocchi saranno inferiori e l'utilizzatore potrà conservare un maggiore controllo dell'apparecchio.
- g) **Durante l'utilizzo dell'apparecchio, degli accessori, delle punte, ecc., attenersi alle presenti norme di sicurezza, tenendo conto delle particolarità dell'apparecchio, dello spazio di lavoro e del lavoro da eseguire.** Onde evitare situazioni di pericolo, utilizzare l'apparecchio elettrico solo per i lavori per cui è stato concepito.

5) UTILIZZO E MANUTENZIONE DELLA BATTERIA

- a) **Prima di procedere all'inserimento della batteria, accertarsi che il grilletto sia in posizione di "arresto" o che sia bloccato.**
Onde evitare i rischi di incidenti, non collegare l'apparecchio all'alimentazione elettrica se l'interruttore si trova in posizione di "marcia".
- b) **Per ricaricare la batteria, utilizzare esclusivamente il caricabatteria raccomandato dal produttore.** Un caricabatteria adatto ad un certo tipo di batteria potrebbe provocare un incendio se utilizzato con un altro tipo di batteria.
- c) **Con un apparecchio a batteria deve essere utilizzato esclusivamente un tipo di batteria specifico.** L'impiego di una batteria non conforme può provocare un incendio.
- d) **Tenere la batteria non utilizzata lontano da altri oggetti metallici quali: fermagli, monete, chiavi, chiodi, viti e altri piccoli oggetti metallici che potrebbero fare da ponte tra i due poli.** La messa in cortocircuito dei poli della batteria può provocare ustioni o incendi.
- e) **Se, in caso di utilizzo non conforme della batteria, si verificasse una fuoriuscita di liquido, evitare di venire a contatto.** Nel caso in cui si verifici questo tipo di situazione, sciacquare la zona interessata con acqua pulita. In caso di contatto con gli occhi, consultare un medico. Il contatto con una fuoriuscita di liquido della batteria può provocare irritazioni o ustioni.

6) INTERVENTI DI RIPARAZIONE

- a) **Eventuali riparazioni devono essere effettuate da un tecnico qualificato, che utilizzerà solo parti di ricambio originali.** In questo modo sarà possibile utilizzare l'apparecchio elettrico in totale sicurezza.

7) NORME PARTICOLARI

- a) **Durante l'uso di un trapano a percussione, indossare sempre dispositivi di protezione uditiva.** L'esposizione al rumore può infatti causare una riduzione dell'acuità uditiva.
- b) **Servirsi dell'impugnatura ausiliaria fornita in dotazione con l'apparecchio.** La perdita del controllo dell'apparecchio può dare luogo a gravi lesioni fisiche.

NORME DI SICUREZZA SPECIFICHE PER I CARICABATTERIA

- Onde ridurre il rischio di lesioni, utilizzare unicamente batterie ricaricabili del tipo nichel-cadmio. L'impiego di altri tipi di batterie potrebbe comportare il rischio di esplosioni, il danneggiamento dell'apparecchio o gravi lesioni fisiche.
- Non esporre il caricabatteria alla pioggia o all'umidità.
- Non utilizzare accessori diversi da quelli raccomandati e forniti dal produttore. L'impiego di accessori diversi potrebbe comportare il rischio di incendio, scosse elettriche o lesioni fisiche gravi.
- Onde evitare di danneggiare il caricabatteria e il cavo d'alimentazione, per scollegare il caricabatteria dall'alimentazione elettrica non tirare il cavo bensì la spina.
- Accertarsi che il cavo d'alimentazione sia collocato in modo tale da non essere calpestato o danneggiato e da non rimanervi impigliati con i piedi.
- Utilizzare una prolunga solo in caso di assoluta necessità. L'utilizzo di una prolunga non adeguata potrebbe comportare il rischio di incendi o scosse elettriche. Nel caso in cui si debba assolutamente utilizzare una prolunga, accertarsi che:
 - a. la spina del caricabatteria possieda lo stesso numero di poli della spina della prolunga e che entrambe abbiano dimensioni e forma identiche;
 - b. la prolunga sia in buono stato ed abbia la capacità sufficiente per condurre la corrente necessaria.
- Non utilizzare il caricabatteria nel caso in cui la spina o il cavo d'alimentazione siano danneggiati. Qualora uno di questi due elementi fosse danneggiato, farlo riparare da un tecnico qualificato.
- Non utilizzare il caricabatteria se ha subito un colpo, se è caduto o se è stato danneggiato in qualche altro modo. Rivolgersi ad un tecnico qualificato per la riparazione.
- Non smontare il caricabatteria e fare effettuare eventuali interventi di riparazione o manutenzione da un tecnico qualificato. Un riassettaggio dell'apparecchio effettuato in modo non conforme alle istruzioni può comportare il rischio di scosse elettriche o di incendio.
- Onde ridurre i rischi di scosse elettriche, prima di procedere alle operazioni di manutenzione o pulizia scollegare il caricabatteria dall'alimentazione elettrica. Mettere il caricabatteria in posizione di "arresto" non riduce assolutamente i rischi di scosse elettriche.
- Scollegare il caricabatteria dall'alimentazione elettrica quando non lo si utilizza.
- Onde evitare il rischio di scosse elettriche, non toccare le parti non isolate del connettore di uscita o i poli non isolati della batteria.
- Conservare le presenti istruzioni. Consultarle regolarmente e utilizzarle per informare altri eventuali utilizzatori. Nel prestare l'apparecchio, fornire anche il presente manuale d'uso.

CARATTERISTICHE

Modello	CDD-1202	CDD-1442	CDI-1442	CDI-1802
Tensione	12 V	14.4 V	14.4 V	18 V
Capacità del mandrino (mm)	13	13	13	13
Interruttore	Velocità variabile	Velocità variabile	Velocità variabile	Velocità variabile
Velocità a vuoto (modalità trapano):				
- velocità 1	0 - 350 min ⁻¹	0 - 350 min ⁻¹	0 - 390 min ⁻¹	0 - 400 min ⁻¹
- velocità 2	0 - 1250 min ⁻¹	0 - 1250 min ⁻¹	0 - 1350 min ⁻¹	0 - 1400 min ⁻¹
Velocità a vuoto (modalità percussione):				
- velocità 1	-	-	0 - 5070 min ⁻¹	0 - 5200 min ⁻¹
- velocità 2	-	-	0 - 17550 min ⁻¹	0 - 18200 min ⁻¹
Coppia massima (Nm)	30	32	32	35
Peso con la batteria (kg)	1,9	2,1	2,3	2,5
Batteria	BPP-1220	BPP-1420	BPP-1420	BPP-1820
Caricabatteria	BC-1200 / BC-1215-S	BC-1440 / BC-1415-S	BC-1440 / BC-1415-S	BC-1800 / BC-1815-S

DESCRIZIONE

Vedere la Figura 1-9

1. Mandrino autoserrante
2. Grilletto
3. Selettore del senso di rotazione (avanti/indietro)
4. Punte a cacciavite
5. Batteria
6. Piastra magnetica
7. Dispositivi di bloccaggio
8. Premere i dispositivi di bloccaggio per rimuovere la batteria
9. Impugnatura ausiliaria (per i modelli CDI-1442 / 1802)
10. Per serrare
11. Per allentare
12. Punta di foratura
13. Arresto di profondità
14. Profondità di foratura
15. Per ridurre la coppia
16. Per aumentare la coppia
17. Anello di regolazione della coppia
18. Modalità trapano
19. Modalità percussione (per i modelli CDI-1442 / 1802)
20. Indietro
21. Avanti
22. Ganascia del mandrino
23. Per estrarre la punta (allentare)
24. Per fissare la punta (serrare)
25. Velocità 2
26. Velocità 1
27. Caricabatteria
28. Spia verde
29. Spia rossa

FUNZIONAMENTO

FUNZIONE DELLE SPIE LUMINOSE DEL CARICABATTERIA

Vedere la Figura 9.

LE SPIE LUMINOSE INDICANO LO STATO DI CARICA DELLA BATTERIA:

- Spia rossa accesa = ricarica rapida.
- Spia verde accesa = la batteria è completamente carica.
- Nessuna spia accesa = caricabatteria o batteria difettosi.

RICARICA DELLA BATTERIA

Per evitare eventuali problemi, la batteria dell'apparecchio viene consegnata quasi del tutto scarica. Sarà quindi necessario caricarla prima di utilizzare l'apparecchio.

Nota: Nel corso della prima ricarica, la batteria non si carica interamente. Saranno quindi necessari vari cicli (utilizzo dell'apparecchio e successiva ricarica della batteria) affinché la batteria si carichi completamente.

PER RICARICARE LA BATTERIA:

- Utilizzare unicamente il caricabatteria fornito con la batteria.
- Accertarsi che la tensione sia esclusivamente di 230 Volt, 50 Hz, AC (tensione domestica normale).
- Collegare il caricabatteria ad una presa elettrica.
- Inserire la batteria nel caricabatteria. A tale scopo, allineare le nervature della batteria rispetto alle scanalature del supporto del caricabatteria.
- Esercitare una certa pressione sulla batteria per accertarsi che i suoi poli si inseriscano correttamente nei contatti del caricabatteria. Dopo avere inserito correttamente la batteria, si accende la spia rossa.
- La batteria risulta completamente ricaricata quando si spegne la spia rossa e si accende la spia verde.
- Dopo un normale utilizzo, è necessario attendere circa un'ora per ricaricare completamente la batteria ed almeno un'ora e mezza per ricaricare una batteria del tutto scarica.
- NON collocare il caricabatteria in un luogo in cui la temperatura sia estremamente bassa o elevata. Il caricabatteria funzionerà in modo ottimale ad una temperatura compresa tra 10°C e 38°C.

ISTRUZIONI IMPORTANTI RELATIVE ALLA RICARICA DI BATTERIE CALDE

Quando si utilizza l'apparecchio in modo continuo, la batteria si surriscalda. In questo caso è necessario lasciarla raffreddare per circa 30 minuti prima di ricaricarla.

INSTALLAZIONE DELLA BATTERIA

- Bloccare il grilletto del trapano avvitatore impostando il selettore del senso di rotazione in posizione centrale. Vedere la Figura 6.
- Inserire la batteria nel trapano avvitatore. Per effettuare questa operazione, allineare le nervature della batteria con le scanalature alla base dell'apparecchio. Vedere la Figura 2.
- Prima di utilizzare il trapano avvitatore, accertarsi che la batteria sia inserita in modo corretto.

FUNZIONAMENTO

ESTRAZIONE DELLA BATTERIA

- Bloccare il grilletto del trapano avvitatore impostando il selettore del senso di rotazione in posizione centrale. *Vedere la Figura 6.*
- Per estrarre la batteria dal trapano avvitatore, individuare i dispositivi di bloccaggio della batteria e premerli. *Vedere la Figura 2.*
- Estrarre la batteria dal trapano avvitatore.

INSTALLAZIONE DELL'IMPUGNATURA AUSILIARIA (per i modelli CDI-1442 / 1802)

Vedere la Figura 3.

Per installare l'impugnatura ausiliaria, eseguire le fasi illustrate di seguito:

- Allentare l'anello di fissaggio dell'impugnatura ausiliaria ruotando il manico verso sinistra.
- Sistemare l'impugnatura ausiliaria nella posizione desiderata.
- Serrare l'anello di fissaggio dell'impugnatura ausiliaria ruotando saldamente il manico verso destra.

REGOLAZIONE DELL'ARRESTO DI PROFONDITÀ (per i modelli CDI-1442 / 1802)

Vedere la Figura 4.

Per regolare la posizione dell'arresto di profondità, eseguire le fasi illustrate di seguito:

- Bloccare il grilletto portando il selettore del senso di rotazione in posizione centrale.
- Allentare l'anello di fissaggio dell'impugnatura ausiliaria ruotando il manico verso sinistra.
- Posizionare l'arresto di profondità in modo tale che la punta superi l'estremità dell'arresto della profondità di foratura desiderata.
- Serrare l'impugnatura ausiliaria ruotando saldamente il manico verso destra.

REGOLAZIONE DELLA COPPIA DI SERRAGGIO

Vedere la Figura 5.

Questo trapano avvitatore è dotato di un innesto che consente di regolare la coppia di serraggio in funzione del materiale da forare o avvitare. Regolare la coppia secondo quanto opportuno.

(per i modelli CDI-1442 / 1802)

Per eseguire una foratura su materiali duri quali i mattoni, le tegole, il calcestruzzo, ecc., si raccomanda di utilizzare punte al carburo e di regolare l'apparecchio in modalità

percussione.



ATTENZIONE

Questo trapano avvitatore a percussione non è stato studiato per la perforazione inversa. La mancata osservanza di questa avvertenza può dare luogo a danni materiali.

GRILLETTO

Vedere la Figura 6.

- Premere il grilletto per **AVVIARE** il trapano avvitatore.
- Rilasciare il grilletto per **ARRESTARE** il trapano avvitatore.

VELOCITÀ VARIABILE

La velocità dell'apparecchio varia in funzione della pressione esercitata sul grilletto. Aumentando la pressione sul grilletto, aumenta la velocità. Diminuendo la pressione sul grilletto, diminuisce la velocità.

FUNZIONE DI BLOCCAGGIO

Vedere la Figura 6.

È possibile bloccare il grilletto in posizione "arresto". Tale funzione consente di evitare di avviare involontariamente il trapano avvitatore quando non viene utilizzato. Per bloccare il grilletto, impostare il selettore del senso di rotazione (senso di avvitatura / svitatura) in posizione centrale.

Nota: Quando il selettore si trova in posizione centrale, il grilletto è bloccato.

INVERSIONE DEL SENSO DI ROTAZIONE

Vedere la Figura 6.

È possibile invertire il senso di rotazione del trapano avvitatore. Il senso di rotazione è controllato da un selettore posto al di sopra del grilletto. Quando si tiene il trapano avvitatore in posizione normale, il selettore del senso di rotazione deve trovarsi sulla sinistra del grilletto, per consentire le operazioni di avvitatura/svitatura. Quando il selettore si trova a destra del grilletto, il senso di rotazione è invertito (senso di svitatura). Quando il selettore si trova in posizione centrale, il grilletto è bloccato. Per arrestare l'apparecchio, rilasciare il grilletto ed attendere che il mandrino smetta completamente di girare.

FRENO ELETTRICO

Il trapano avvitatore è dotato di un freno elettrico. Quando si rilascia il grilletto, il mandrino smette di girare. Quando il freno funziona correttamente, è possibile vedere le scintille attraverso le aperture per l'aerazione del carter. Tali scintille sono normali ed indicano che il freno viene utilizzato.

FUNZIONAMENTO

REGOLAZIONE DELLA VELOCITÀ

Vedere la Figura 8.

Per regolare la velocità, rispettare le istruzioni riportate di seguito:

- Per ottenere una velocità elevata: regolare il pulsante di selezione della velocità su 2.
- Per ottenere una velocità ridotta: regolare il pulsante di selezione della velocità su 1.

Nota: Se il pulsante di selezione della velocità risulta difficile da azionare, ruotare il mandrino manualmente sino ad innestare la velocità desiderata.



ATTENZIONE

Per evitare di danneggiare l'innesto, attendere che il mandrino si sia completamente arrestato prima di selezionare un'altra velocità o di invertire il senso di rotazione.

MANDRINO AUTOSERRANTE

Vedere la Figura 7.

Il trapano avvitatore è dotato di un mandrino autoserrante. Come lo indica il suo nome, è possibile fissare o togliere le punte a mano. Fare ruotare il mandrino manualmente. Le frecce disegnate sul mandrino indicano la direzione in cui ruotarlo per FISSARE (serrare) o ESTRARRE (allentare) la punta.



AVVERTENZA

Non tentare di fissare una punta tenendo il mandrino con una mano ed avviando il trapano avvitatore per fare ruotare il mandrino e serrare la punta nelle ganasce del mandrino. Il mandrino potrebbe scivolare tra le mani oppure le mani potrebbero venire a contatto con la punta di avvitatura o la punta in rotazione. Questa operazione potrebbe provocare un incidente e gravi ferite.

MANUTENZIONE



AVVERTENZA

In caso di sostituzione utilizzare solo pezzi di ricambio originali. L'impiego di pezzi non identici può rappresentare un pericolo o anche danneggiare l'apparecchio.

Non utilizzare dei solventi per pulire le parti in plastica. La maggior parte delle plastiche rischia di essere danneggiata dall'uso di alcuni solventi in commercio. Utilizzare un panno pulito per pulire lo sporco, la polvere, l'olio, il grasso, ecc.



AVVERTENZA

Gli elementi in plastica non devono mai entrare a contatto con liquido dei freni, benzina, prodotti a base di petrolio, oli penetranti, ecc. Tali prodotti chimici contengono sostanze che possono danneggiare, indebolire o distruggere la plastica.

Non esigere troppo dagli apparecchi elettrici. Gli utilizzi non consentiti possono danneggiare l'apparecchio ed il pezzo da lavorare.



AVVERTENZA

Non cercare di apportare modifiche al trapano avvitatore né di aggiungere accessori la cui utilizzazione non è consigliata. Tali modifiche o trasformazioni equivalgono ad un utilizzo non consentito e possono causare situazioni pericolose e quindi provocare gravi ferite al corpo.

TUTELA DELL'AMBIENTE



Si raccomanda di riciclare le materie prime anziché gettarle come rifiuti. A garanzia della tutela dell'ambiente, si raccomanda di effettuare la raccolta differenziata dei rifiuti e di depositare l'apparecchio usato, gli accessori e l'imballaggio in appositi contenitori o di portarli presso un centro autorizzato al loro riciclaggio.

INSTRUÇÕES GERAIS DE SEGURANÇA



ADVERTÊNCIA

Leia todas as instruções. O não cumprimento das instruções seguintes pode ocasionar acidentes como, por exemplo incêndios, choques eléctricos e/ou ferimentos graves. O termo "ferramenta eléctrica" utilizado nas instruções de segurança seguintes designa tanto as ferramentas eléctricas que se ligam à corrente como as ferramentas eléctricas sem fio.

CONSERVE ESTAS INSTRUÇÕES.

1) ESPAÇO DE TRABALHO

- a) **Mantenha a sua área de trabalho limpa e bem iluminada.** Os espaços atulhados e escuros são propícios aos acidentes.
- b) **Não utilize ferramentas eléctricas num ambiente explosivo, como por exemplo perto de líquidos inflamáveis, gases ou poeira.** As centelhas provenientes das ferramentas eléctricas podem incendiá-los ou fazê-los explodir.
- c) **Mantenha as crianças e visitantes afastados quando utilizar uma ferramenta eléctrica porque poderiam distraí-lo e fazer-lhe perder o controlo da ferramenta.**

2) SEGURANÇA ELÉCTRICA

- a) **A ficha da ferramenta eléctrica deve estar adaptada à tomada. Nunca faça nenhuma intervenção na ficha. Nunca utilize um adaptador com ferramentas eléctricas ligadas à terra ou à massa.** Evitará assim os riscos de choque eléctrico.
- b) **Evite qualquer contacto com superfícies ligadas à terra ou à massa (isto é, tubos, radiadores, fogões, frigoríficos, etc.).** Os riscos de choques eléctricos aumentam se uma parte do corpo ficar em contacto com superfícies ligadas à terra ou à massa.
- c) **Nunca exponha uma ferramenta eléctrica à chuva nem à humidade.** Os riscos de choque eléctrico aumentam se a água penetrar numa ferramenta eléctrica.
- d) **Conserve o fio de alimentação em bom estado. Nunca segure a ferramenta pelo fio de alimentação e nunca puxe o fio para a desligar.** Mantenha o fio de alimentação afastado de qualquer fonte de calor, de óleo e de objectos afiados ou de elementos em movimento. Os riscos de choque eléctrico aumentam se o fio estiver danificado ou emaranhado.

e) **Quando trabalhar no exterior, utilize unicamente extensões concebidas para uma utilização no exterior.** Evitará assim os riscos de choque eléctrico.

3) SEGURANÇA PESSOAL

- a) **Mantenha-se vigilante, observe bem o que faz e demonstre bom senso quando utiliza uma ferramenta eléctrica.** Não utilize a sua ferramenta se estiver cansado, sob a influência de bebidas alcoólicas ou de drogas ou se tomar medicamentos. Nunca se esqueça que basta um segundo de falta de atenção para se ferir gravemente.
 - b) **Use um equipamento adequado de protecção.** Proteja sempre os seus olhos. Conforme as circunstâncias, use também uma máscara anti-poeira, calçado anti-derrapante, um capacete ou protecções auditivas para evitar os riscos de ferimentos graves.
 - c) **Evite qualquer arranque por descuido.** Certifique-se de que o interruptor está na posição "Desligar" antes de ligar a sua ferramenta à corrente. Para evitar os riscos de acidentes, não desloque a ferramenta com o dedo no gatilho e não a ligue à corrente se o interruptor estiver na posição "Ligar".
 - d) **Retire as chaves de aperto antes de ligar a sua ferramenta.** Uma chave de aperto mantida presa num elemento móvel da ferramenta pode provocar ferimentos graves.
 - e) **Tenha o cuidado de se encontrar sempre em posição de equilíbrio. Fique sempre bem apoiado nas pernas e não estique demasiado o braço.** Uma posição de trabalho estável permite controlar melhor a sua ferramenta em caso de evento fortuito.
 - f) **Use roupas adequadas.** Não use roupas folgadas nem jóias. Do mesmo modo, mantenha os cabelos, as roupas e as luvas afastadas das peças móveis. As roupas folgadas, as jóias e os cabelos compridos podem ficar presos nos elementos em movimento.
 - g) **Se a sua ferramenta for entregue com um aspirador/colector de poeira, o mesmo deve ser instalado e utilizado correctamente.** Evitará assim os riscos de acidentes devidos à poeira.
- #### 4) UTILIZAÇÃO E MANUTENÇÃO DA FERRAMENTA
- a) **Não force a ferramenta.** Utilize a ferramenta adaptada ao trabalho que quer efectuar. A sua ferramenta será mais eficaz e mais segura se a utilizar no regime para o qual foi concebida.
 - b) **Não utilize uma ferramenta eléctrica se o interruptor não permitir pô-la em funcionamento e pará-la.** Uma ferramenta que não pode ser ligada e desligada correctamente é perigosa e deve ser reparada imperativamente.

INSTRUÇÕES GERAIS DE SEGURANÇA

- c) **Desligue a ferramenta da corrente antes de efectuar ajustes, substituir acessórios ou de a arrumar.** Desse modo reduz os riscos de arranque da ferramenta por descuido.
 - d) **As ferramentas devem ser arrumadas fora do alcance das crianças.** Não deixe as pessoas que não conhecem a ferramenta ou que não leram estas instruções de segurança utilizar a ferramenta. As ferramentas são perigosas em mãos de pessoas sem experiência.
 - e) **Trate as ferramentas com cuidado.** Verifique o alinhamento das peças móveis. Verifique se nenhuma peça está partida. Controle a montagem e qualquer outro elemento que possa afectar o funcionamento da ferramenta. Se houver peças danificadas, mande reparar a sua ferramenta antes de a utilizar. Muitos acidentes são devidos a uma má manutenção das ferramentas.
 - f) **Conserva as suas ferramentas limpas e afiadas.** Se a lâmina da sua ferramenta de corte estiver bem afiada e limpa, haverá menos riscos de ficar bloqueada e poderá conservar o controlo da sua ferramenta.
 - g) **Respeite estas instruções de segurança quando utiliza a sua ferramenta, os acessórios, as pontas, etc. levando em conta as especificidades do aparelho, do espaço de trabalho e do trabalho a efectuar.** Para evitar situações perigosas, utilize a sua ferramenta eléctrica apenas para trabalhos para os quais está adaptada.
- ### 5) UTILIZAÇÃO E MANUTENÇÃO DA BATERIA
- a) **Certifique-se que o gatilho está na posição "desliga" ou bloqueado antes de inserir a bateria.** Para evitar os riscos de acidentes, não ligue a sua ferramenta se o interruptor estiver na posição "liga".
 - b) **Carregue a bateria somente com o carregador recomendado pelo fabricante.** Um carregador adaptado a um certo tipo de bateria pode desencadear um incêndio se for utilizado com um outro tipo de bateria.
 - c) **Só se deve utilizar um tipo de bateria específica com uma ferramenta sem fio.** O uso de qualquer outra bateria pode provocar um incêndio.
 - d) **Quando a bateria não for utilizada, conserve-a longe de outros objectos metálicos tais como: cliques, moedas, chaves, pregos, parafusos e outros pequenos objectos de metal que podem ligar os terminais entre eles.** O curto-circuito dos terminais da bateria pode provocar centelhas, queimaduras ou incêndios.

- e) **Evite qualquer contacto com o líquido de bateria se o líquido for projectado durante uma utilização em condições extremas.** Se isto ocorrer, lave imediatamente a zona afectada com água limpa. Se o líquido entrou em contacto com os olhos, consulte imediatamente um médico. O líquido da bateria projectado pode ocasionar uma irritação ou queimaduras.

6) REPARAÇÕES

- a) **Qualquer reparação deve ser efectuada por um técnico qualificado, utilizando peças sobresselentes de origem.** Desse modo poderá utilizar a sua ferramenta eléctrica com toda a segurança.

7) INSTRUÇÕES ESPECIAIS

- a) **Use sempre protecções dos ouvidos quando trabalhar com um berbequim de percussão.** Uma exposição ao ruído pode causar uma diminuição da audição.
- b) **Utilize a pega auxiliar fornecida com a ferramenta.** A perda de controlo da ferramenta pode ocasionar ferimentos graves.

INSTRUÇÕES DE SEGURANÇA ESPECÍFICAS AOS CARREGADORES

- Para reduzir os riscos de ferimento, utilize baterias recarregáveis de tipo níquel-cádmio unicamente. Outros tipos de bateria poderiam explodir, provocar ferimentos graves, ou danificar a ferramenta.
- Não exponha o carregador à chuva nem à humidade.
- Utilize unicamente os acessórios recomendados e fornecidos pelo fabricante. A utilização de qualquer outro acessório poderia causar riscos de incêndio, de choque eléctrico ou ferimentos graves.
- Para evitar a danificação do carregador e do cabo de alimentação, não puxe o cabo de alimentação mas sim a ficha para desligar o carregador.
- Certifique-se de que o cabo de alimentação está colocado de forma que ninguém possa pisá-lo, ficar com pés enredados nele ou danificá-lo de uma maneira qualquer.
- Utilize uma extensão somente em caso de necessidade absoluta. A utilização de uma extensão não apropriada pode provocar riscos de incêndio ou de choque eléctrico. Se tiver que utilizar absolutamente uma extensão, verifique se:
 - a. a tomada do carregador possui o mesmo número de pinos que a tomada da extensão e que estes são do mesmo tamanho e da mesma forma.

Portugues

INSTRUÇÕES DE SEGURANÇA ESPECÍFICAS AOS CARREGADORES

- b. a extensão está em bom estado e tem uma capacidade suficiente para conduzir o corrente necessária.
- Não utilize o carregador se a tomada ou o cabo de alimentação estiver danificado. Se um destes elementos estiver danificado, mande-o reparar por um técnico qualificado.
 - Não utilize o carregador se recebeu uma pancada, se caiu ou se ficou danificado de uma maneira qualquer. Mande-o reparar por um técnico qualificado.
 - Não desmonte o seu carregador. Mande efectuar qualquer reparação ou qualquer manutenção necessária por um técnico qualificado. Uma montagem inadequada pode provocar riscos de choque eléctrico ou de incêndio.
 - Para reduzir os riscos de choque eléctrico, desligue o carregador da alimentação eléctrica antes da manutenção ou limpeza. Se puser o carregador na posição "desliga" não reduz os riscos de choque eléctrico.
 - Desligue o carregador da corrente quando não o utilizar.
 - Para evitar qualquer risco de choque eléctrico, não toque nas partes não isoladas do conector de saída ou nos bornes não isolados da bateria.
 - Conserve estas instruções. Consulte-as regularmente e utilize-as para informar os outros utilizadores eventuais. Se emprestar esta ferramenta, entregue também o presente manual de utilização.

DESCRIÇÃO

Ver Figura 1-9

1. Bucha de aperto rápido
2. Gatilho
3. Selector do sentido de rotação (frente / atrás)
4. Pontas de aparafusar.
5. Bateria
6. Placa magnética
7. Sistema de bloqueio
8. Premir o sistema de bloqueio para retirar a bateria
9. Punho adicional
(para modelos CDI-1442 / 1802)
10. Para apertar
11. Para desapertar
12. Broca
13. Esbarro de profundidade
14. Profundidade de perfuração
15. Para diminuir o binário
16. Para aumentar o binário
17. Anel de ajuste do binário
18. Modo berbequim
19. Modo percussão (para modelos CDI-1442 / 1802)
20. Para trás
21. Para a frente
22. Maxila da bucha
23. Para retirar a ponta (desapertar)
24. Para fixar a ponta (apertar)
25. Velocidade 2
26. Velocidade 1
27. Carregador
28. Luz verde
29. Luz vermelha

CARACTERÍSTICAS TÉCNICAS

Modelo	CDD-1202	CDD-1442	CDI-1442	CDI-1802
Tensão	12 V	14.4 V	14.4 V	18 V
Capacidade da bucha	13	13	13	13
Interruptor	Velocidade variável	Velocidade variável	Velocidade variável	Velocidade variável
Velocidade em vazio (modo berbequim):				
- velocidade 1	0 - 350 min ⁻¹	0 - 350 min ⁻¹	0 - 390 min ⁻¹	0 - 400 min ⁻¹
- velocidade 2	0 - 1250 min ⁻¹	0 - 1250 min ⁻¹	0 - 1350 min ⁻¹	0 - 1400 min ⁻¹
Velocidade em vazio (modo percussão):				
- velocidade 1	-	-	0 - 5070 min ⁻¹	0 - 5200 min ⁻¹
- velocidade 2	-	-	0 - 17550 min ⁻¹	0 - 18200 min ⁻¹
Binário máx. (Nm)	30	32	32	35
Peso, com bateria (kg)	1,9	2,1	2,3	2,5
Bateria	BPP-1220	BPP-1420	BPP-1420	BPP-1820
Carregador	BC-1200 / BC-1215-S	BC-1440 / BC-1415-S	BC-1440 / BC-1415-S	BC-1800 / BC-1815-S

FUNÇÃOAMENTO

FUNÇÃO DAS LUZES DO CARREGADOR

Ver Figura 9.

AS LUZES INDICAM O ESTADO DE CARGA DA BATERIA:

- Luz vermelha acesa = modo carga rápida.
- Luz verde acesa = a bateria está completamente carregada.
- Nenhuma luz acesa = carga ou bateria defeituosa.

CARGA DA BATERIA

A bateria da ferramenta é entregue com uma carga muito baixa para evitar qualquer problema. Deve portanto carregá-la antes da utilização.

Nota: A bateria não ficará completamente carregada na primeira carga. Serão necessários vários ciclos (utilização da ferramenta e em seguida carregamento da bateria) para que a bateria fique completamente carregada.

PARA CARREGAR A BATERIA

- Utilize unicamente o carregador fornecido com a bateria.
- Verifique se a tensão é de 230 Volts, 50 Hz, C.A. unicamente (tensão doméstica normal).
- Ligue o carregador a uma tomada eléctrica.
- Introduza a bateria no carregador. Para tal, alinhe as nervuras da bateria com as ranhuras do suporte do carregador.
- Carregue na bateria para se certificar de que os bornes da bateria ficam correctamente encaixados nos contactos do carregador. Quando a bateria ficar correctamente encaixada, a luz vermelha acende.
- Quando a bateria estiver completamente carregada, a luz vermelha apaga-se a luz verde acende.
- Depois de uma utilização normal, é necessário cerca de 1 hora para carregar a bateria completamente e no mínimo 1 hora 30 para recarregar uma bateria completamente descarregada.
- NÃO coloque o carregador num local onde a temperatura é extremamente baixa ou alta. O funcionamento será óptimo a uma temperatura entre 10°C e 38°C.

INSTRUÇÕES IMPORTANTES RELATIVAS À CARGA DE BATERIAS QUENTES

Quando utiliza a ferramenta de maneira contínua, a bateria aquece. Quando a bateria está quente, deve deixá-la arrefecer durante cerca de 30 minutos

antes de a recarregar.

INSTALAÇÃO DA BATERIA

- Bloqueie o gatilho do seu berbequim-aparafusadora colocando o selector do sentido de rotação na posição central. Ver Figura 6.
- Inserir a bateria no berbequim-aparafusadora. Para tal, alinhe as nervuras da bateria com as ranhuras situadas na base da ferramenta. Ver Figura 2.
- Verifique se a bateria encaixa bem no berbequim-aparafusadora antes de o utilizar.

REMOÇÃO DA BATERIA

- Bloqueie o gatilho do berbequim-aparafusadora colocando o selector do sentido de rotação na posição central. Ver Figura 6.
- Localize o sistema de bloqueio da bateria e carregue em cima dele para retirar a bateria do berbequim-aparafusadora. Ver Figura 2.
- Retire a bateria do seu berbequim-aparafusadora.

INSTALAÇÃO DO PUNHO AUXILIAR

(para modelos CDI-1442 / 1802)

Ver Figura 3.

Siga as etapas abaixo indicadas para instalar o punho auxiliar:

- Desaperte o anel de fixação do punho auxiliar rodando o punho lateral para a esquerda.
- Ponha o punho auxiliar na posição pretendida.
- Aperte o anel de fixação do punho auxiliar rodando firmemente o punho lateral para a direita.

AJUSTE DO ESBARRO DE PROFUNDIDADE

(para modelos CDI-1442 / 1802)

Ver Figura 4.

Siga as etapas a seguir indicadas para regular a posição do esbarro de profundidade:

- Bloqueie o gatilho colocando o selector do sentido de rotação na posição central.
- Desaperte o anel de fixação do punho auxiliar rodando o punho lateral para a esquerda.
- Coloque o esbarro de profundidade de forma que a broca ultrapasse a extremidade do esbarro da profundidade de perfuração pretendida.
- Aperte o punho auxiliar rodando firmemente o punho lateral para a direita.

FUNCIONAMENTO

AJUSTE DO BINÁRIO DE APERTO

Ver Figura 5.

O seu berbequim-aparafusadora está equipado com uma embraiagem que permite regular o binário de aperto em função do material a furar ou aparafusar. Regule o binário como convém.

(modelos CDI-1442 / 1802)

Recomendamos-lhe que utilize brocas com ponta de carboneto e que coloque a sua ferramenta no modo percussão quando furar um material duro como, por exemplo, tijolo, telhas, betão, etc.



ADVERTÊNCIA

O seu berbequim-aparafusadora de percussão não está concebido para a perfuração inversa. A falta de cumprimento desta advertência pode ocasionar danificações materiais.

GATILHO

Ver Figura 6.

- Para ARRANCAR o seu berbequim-aparafusadora, prima o gatilho.
- Para o PARAR, solte o gatilho.

VELOCIDADE VARIÁVEL

O gatilho da sua ferramenta permite variar a velocidade em função da pressão exercida. Quanto maior for a pressão exercida, mais a velocidade aumenta. À medida que soltar o gatilho, a velocidade diminui.

FUNÇÃO DE BLOQUEIO

Ver Figura 6.

O gatilho pode ser bloqueado na posição "desliga". Esta função permite evitar os arranques por descuido do berbequim-aparafusadora quando não estiver em utilização. Para bloquear o gatilho, coloque o selector do sentido de rotação (sentido enroscar / desenroscar) na posição central.

Nota: Quando o selector está na posição central, o gatilho fica bloqueado.

INVERSÃO DO SENTIDO DE ROTAÇÃO

Ver Figura 6.

O sentido de rotação do berbequim-aparafusadora pode ser invertido. O sentido de rotação é controlado por um selector situado acima do gatilho. Quando segura o seu berbequim-aparafusadora na posição normal de utilização, o selector do sentido de rotação deve estar à esquerda do gatilho, para permitir o aparafusar/perfurar. O sentido de rotação fica invertido (sentido desenroscar) quando o selector está à direita do gatilho. Quando o selector está em posição central, o gatilho fica bloqueado. Para parar a ferramenta, solte o gatilho e espere que a bucha pare totalmente de girar.

TRAVÃO ELÉCTRICO

O seu berbequim-aparafusadora está equipado com um travão eléctrico. Ao soltar o gatilho, a bucha pára de girar. Quando o travão funciona correctamente, pode ver as centelhas através das fendas de ventilação do protector. Essas centelhas são normais e indicam que o travão é utilizado.

AJUSTE DA VELOCIDADE

Ver Figura 8.

Respeite as seguintes instruções para ajustar a velocidade.

- Para uma alta velocidade: empurre o botão de selecção da velocidade para 2.
- Para uma baixa velocidade: empurre o botão de selecção da velocidade para 1.

Nota: Se o botão de selecção da velocidade for difícil de accionar, rode a bucha à mão até que a velocidade engate.



ADVERTÊNCIA

Para evitar a danificação da embraiagem, espere que a bucha esteja completamente parada antes de seleccionar uma outra velocidade ou antes de inverter o sentido de rotação.

BUCHA DE APERTO RÁPIDO

Ver Figura 7.

O seu berbequim-aparafusadora está equipado com uma bucha de aperto rápido. Como o nome indica, pode fixar e retirar as pontas à mão. Rode a bucha à mão. As setas desenhadas na bucha indicam a direcção em que esta deve ser rodada para FIXAR (apertar) ou RETIRAR (desapertar) a ponta.

Portugues

FUNCIONAMENTO



ADVERTÊNCIA

Não tente fixar uma ponta segurando a bucha com uma mão e fazendo arrancar o berbequim-afarafusadora para fazer rodar a bucha e apertar a ponta nas maxilas da bucha. A bucha pode deslizar na mão ou a mão deslizar e entrar em contacto com a ponta de aparafusar ou a broca em rotação. Isto pode ocasionar um acidente e ferimentos corporais graves.

MANUTENÇÃO



ADVERTÊNCIA

Utilizar unicamente peças sobresselentes de origem quando fizer substituições. A utilização de qualquer outra peça pode apresentar um perigo ou danificar a sua ferramenta.

Não utilize solventes para limpar as peças de plástico. A maioria dos plásticos pode ser danificada pelos solventes vendidos no comércio. Utilize um pano limpo para limpar as sujidades, o pó, o óleo, a massa, etc.



ADVERTÊNCIA

Os elementos de plástico nunca devem entrar em contacto com líquido de travões, gasolina, produtos à base de petróleo, óleos penetrantes, etc. Estas substâncias contêm produtos químicos que podem danificar, enfraquecer ou destruir o plástico.

Não exija demasiado da sua ferramenta. As utilizações abusivas podem danificar a ferramenta assim como a peça a trabalhar.



ADVERTÊNCIA

Não tente modificar o seu berbequim-afarafusadora ou acrescentar acessórios não recomendados. Estas transformações ou modificações são consideradas como um mau uso e podem provocar situações perigosas com possibilidade de ferimentos graves.

PROTECÇÃO DO AMBIENTE



Recicle as matérias-primas em vez de deitá-las fora. Para o respeito do ambiente, seleccione os detritos e desmonte a ferramenta velha, os acessórios e a embalagem em contentores especiais ou junto de organismos encarregados da reciclagem.

ALGEMENE VEILIGHEIDSVOORSCHRIFTEN



WAARSCHUWING

Lees alle voorschriften. Het niet in acht nemen van de hierna vermelde voorschriften kan ongelukken, zoals brand, elektrische schokken en/of ernstig lichamelijk letsel veroorzaken. Met de in onderstaande veiligheidsvoorschriften gebruikte termen "elektrisch apparaat" of "elektrisch gereedschap" worden alle elektrische apparaten bedoeld, zowel de apparaten die rechtstreeks op het stroomnet worden aangesloten via een stopcontact, als de apparaten die werken met een accupak.

BEWAAR DEZE VOORSCHRIFTEN ZORGVULDIG.

1) WERKPLEK

- a) **Zorg dat uw werkplek opgeruimd en goed verlicht is.** Rommelige en donkere werkplekken werken ongelukken in de hand.
- b) **Gebruik elektrisch gereedschap nooit in een explosieve atmosfeer, zoals in de buurt van ontvlambare vloeistoffen, gassen of stofdeeltjes.** Door de vonken van elektrisch gereedschap kunnen deze in brand raken of ontploffen.
- c) **Houd kinderen en omstanders op afstand als u een elektrisch apparaat gebruikt.** Zij zouden u kunnen afleiden, waardoor u de macht over het gereedschap verliest.

2) ELEKTRISCHE VEILIGHEID

- a) **De stekker van het elektrische apparaat moet geschikt zijn voor het stopcontact. Ga niet aan de stekker knoeien. Gebruik nooit een verloopstekker met elektrische apparaten met aardaansluiting.** Zo loopt u geen kans op elektrische schokken.
- b) **Voorkom aanraking van geaarde oppervlakken (bijv. buizen, radiatoren, fornuizen, koelkasten, enz.).** Het gevaar voor elektrische schokken wordt groter als een deel van uw lichaam in aanraking is met een geaard oppervlak.
- c) **Stel een elektrisch apparaat niet bloot aan regen of vochtigheid.** Het gevaar voor elektrische schokken wordt groter als er water binnentreedt in een elektrisch apparaat.

- d) **Houd het netsnoer in goede staat.** Til uw apparaat nooit op aan het netsnoer en probeer niet om de stekker uit het stopcontact te halen door aan het snoer te trekken. Houd het snoer uit de buurt van warmtebronnen, olie, snijdende voorwerpen en bewegende onderdelen. Het gevaar voor elektrische schokken wordt groter als het netsnoer beschadigd is of in de knoop zit.
- e) **Als u uw apparaat buitenshuis gebruikt, moeten de verlengsnoeren geschikt zijn voor een dergelijk gebruik.** Zo loopt u geen kans op elektrische schokken.

3) PERSOONLIJKE VEILIGHEID

- a) **Blijf attent, kijk goed naar wat u doet en gebruik uw gezonde verstand als u een elektrisch apparaat gebruikt.** Gebruik het elektrische apparaat niet wanneer u vermoeid bent of onder invloed bent van drank of drugs, of wanneer u medicijnen gebruikt. Vergeet niet dat één seconde onoplettendheid voldoende is om ernstig letsel te veroorzaken.
- b) **Draag de voorgeschreven veiligheidsuitrusting. Bescherm altijd uw ogen.** Afhankelijk van de omstandigheden dient u ook een stofmasker, schoenen met antislipzolen, een veiligheidshelm of gehoorbeschermers te dragen om het risico van ernstig lichamelijk letsel te vermijden.
- c) **Zorg dat het apparaat niet ongewild in werking kan treden.** Zorg dat de schakelaar op UIT staat voordat u het apparaat op de stroom aansluit. Verplaatst uw apparaat nooit terwijl u uw vinger op de schakelaar hebt of steek de stekker niet in het stopcontact als de schakelaar op AAN staat om ongelukken te voorkomen.
- d) **Verwijder de stelsleutels voordat u het apparaat in werking zet.** Een achtergebleven stelsleutel die aan een bewegend onderdeel vastzit, kan ernstig lichamelijk letsel veroorzaken.
- e) **Zorg dat u altijd uw evenwicht goed kunt bewaren. Ga altijd stevig op uw benen staan en reik niet te ver weg met uw arm.** Door een stabiele werkpositie bent u beter in staat om uw gereedschap in bedwang te houden als er iets onverwachts gebeurt.
- f) **Draag geschikte kleding.** Draag geen wijde kleding of sieraden. Houd uw haren, kleding en handschoenen uit de buurt van de bewegende delen. Wijde kleding, sieraden of lange haren kunnen beklemd raken in de bewegende delen.
- g) **Als uw machine is geleverd met een stofzuiger/stofvanger, let er dan op dat deze goed is geïnstalleerd en ook wordt gebruikt.** Zo voorkomt u het gevaar van ongelukken die aan stof zijn te wijten.

ALGEMENE VEILIGHEIDSVOORSCHRIFTEN

4) GEBRUIK EN ONDERHOUD VAN HET APPARAAT

- a) **U mag het apparaat niet overbelasten.** Gebruik een apparaat dat geschikt is voor het werk dat u gaat doen. Uw elektrisch apparaat zal veiliger en zekerder werken als u het gebruikt op het toerental waarvoor het berekend is.
 - b) **Gebruik een apparaat niet als u het niet meer met de schakelaar aan en uit kunt zetten.** Een apparaat dat niet normaal meer aan- en uitgezet kan worden is gevaarlijk en moet absoluut worden gerepareerd.
 - c) **Trek de stekker van het apparaat uit het stopcontact voordat u instellingen wijzigt, accessoires verwisselt of het apparaat opbergt.** Zo verkleint u het risico dat het apparaat ongewild in werking treedt.
 - d) **Gereedschap moet altijd buiten bereik van kinderen worden opgeborgen.** Laat het apparaat niet gebruiken door personen die het apparaat niet kennen of geen kennis hebben genomen van deze veiligheidsvoorschriften. Gereedschap is gevaarlijk in de handen van onervaren personen.
 - e) **Houd uw apparaten in goede staat van werking.** Controleer de uitlijning van de bewegende delen. Kijk of er geen onderdelen gebroken zijn. Controleer de montage en alle andere elementen die de goede werking van het gereedschap kunnen beïnvloeden. Als er iets beschadigd is, dient u uw apparaat eerst te laten herstellen voordat u het weer gebruikt. Ongelukken zijn vaak te wijten aan de slechte staat van onderhoud van het gereedschap.
 - f) **Houd uw gereedschap altijd scherp en schoon.** Als het mes van uw snijgereedschap goed scherp en schoon is, bestaat er minder kans dat het geblokkeerd raakt en kunt u uw apparaat beter in uw macht houden.
 - g) **Neem deze veiligheidsvoorschriften in acht als u het apparaat, de accessoires, de hulpstukken, enz. gebruikt en houd daarbij rekening met de bijzondere eigenschappen van uw apparaat, de plek waar u werkt en het soort werk dat u doet.** Gebruik uw elektrisch apparaat uitsluitend voor de toepassingen waarvoor het bestemd is om gevaarlijke situaties te vermijden.
- 5) GEBRUIK EN ONDERHOUD VAN HET ACCUPAK**
- a) **Zorg dat de schakelaar op "UIT" staat of geblokkeerd is voordat u de accu plaatst.** Steek de stekker niet in het stopcontact als de schakelaar op AAN staat om ongelukken te voorkomen.

- b) **Laad het accupak alleen op met behulp van het laadapparaat dat door de fabrikant is aanbevolen.** Een laadapparaat dat bestemd is voor een bepaald type accu, kan brand veroorzaken als het wordt gebruikt voor een ander type accu.
 - c) **Alleen een bepaald type accu's mag worden gebruikt met accugereedschap.** Het gebruik van andere accu's kan brand veroorzaken.
 - d) **Als het accupak niet wordt gebruikt, dient u het weg te houden uit de buurt van metalen voorwerpen zoals: paperclips, muntstukken, sleutels, spijkers, schroeven en andere kleine voorwerpen van metaal die eventueel beide accuklemmen met elkaar zouden kunnen verbinden.** Kortsluiting van de klemmen van de accu kan brandwonden of brand veroorzaken.
 - e) **Zorg dat u niet met accuvloeistof in aanraking komt als dit opspat bij verkeerd gebruik van de accu.** Mocht dit gebeuren, dan dient u de betreffende plekken met helder water te spoelen. Raadpleeg een arts als er vloeistof in uw ogen is gekomen. Wegspattende accuvloeistof kan irritatie of brandwonden veroorzaken.
- 6) REPARATIEWERK**
- a) **Eventuele reparaties moeten door een geschoolde vakman worden uitgevoerd en uitsluitend met gebruik van originele reservedelen.** Zo kunt u uw elektrisch apparaat veilig gebruiken.
- 7) SPECIALE VOORSCHRIFTEN**
- a) **Draag altijd gehoorbeschermers als u werkt met een klopboormachine.** Het lawaai ervan kan namelijk verlies van gehoorschermte veroorzaken.
 - b) **Maak gebruik van de hulphandgreep die bij het apparaat is meegeleverd.** Als u de macht over het apparaat verliest, kan dit ernstig lichamenlijk letsel veroorzaken.

SPECIFIEKE VEILIGHEIDSVOORSCHRIFTEN VOOR LAADAPPARATEN

- Gebruik dit laadapparaat uitsluitend voor accu's van het nikkelcadmium (NiCad) type om het gevaar voor lichamenlijk letsel te beperken. Andere typen accu's zouden kunnen ontploffen en ernstig lichamenlijk letsel veroorzaken of het apparaat beschadigen.
- Stel het laadapparaat niet bloot aan regen of vochtigheid.

Nederlands

SPECIFIEKE VEILIGHEIDSVOORSCHRIFTEN VOOR LAADAPPARATEN

- Gebruik geen andere accessoires dan die door de fabrikant zijn aanbevolen en bijgeleverd. Het gebruik van andere accessoires kan brand, elektrische schokken of ernstig lichamelijk letsel veroorzaken.
- Trek nooit aan het snoer om de stekker van het laadapparaat uit het stopcontact te verwijderen, maar trek aan de stekker zelf. Zo kunnen het laadapparaat en het snoer niet worden beschadigd.
- Zorg ervoor dat het netsnoer zodanig is geplaatst dat niemand erop kan lopen, dat niemand erin verstrikt kan raken of dat het niet op een andere manier kan worden beschadigd.
- Gebruik alleen een verlengsnoer als dat absoluut noodzakelijk is. Gebruik van een ongeschikt verlengsnoer kan brand of elektrische schokken veroorzaken. Als u werkelijk gedwongen bent om gebruik te maken van een verlengsnoer, zorg er dan voor dat:
 - a. de stekker van het laadapparaat evenveel polen heeft als de stekker van het verlengsnoer en dat deze even dik en van dezelfde vorm zijn;
 - b. het verlengsnoer in goede staat is en voldoende vermogen heeft om de noodzakelijke stroom te geleiden.
- Gebruik het laadapparaat nooit als de stekker of het netsnoer beschadigd zijn. Als één van deze onderdelen beschadigd is, dient u het te laten repareren door een deskundige.
- Gebruik het laadapparaat niet als het door een schok of op een andere manier beschadigd is of als het gevallen is. Laat het repareren door een deskundige.
- Haal het laadapparaat niet zelf uit elkaar: laat eventuele reparaties of onderhoud uitvoeren door een deskundige. Het verkeerd hermonteren van het apparaat kan gevaar voor elektrische schokken of brand veroorzaken.
- Trek de stekker van het laadapparaat uit het stopcontact voordat u het gaat onderhouden of schoonmaken om gevaar voor elektrische schokken te beperken. De schakelaar van het apparaat op UIT zetten helpt niet tegen elektrische schokken.
- Laat de stekker van het laadapparaat niet in het stopcontact als u het niet gebruikt.
- Raak nooit een niet-geïsoleerd deel van de uitgangconnector of een niet-geïsoleerde accuklem aan om gevaar voor elektrische schokken te vermijden.
- Bewaar deze voorschriften zorgvuldig. Sla ze regelmatig op en gebruik ze om eventuele andere gebruikers op de hoogte te stellen. Als u dit apparaat uitleent, geef er dan ook deze gebruikershandleiding bij.

TECHNISCHE GEGEVENS

Model	CDD-1202	CDD-1442	CDI-1442	CDI-1802
Spanning	12 V	14.4 V	14.4 V	18 V
Spanwijdte boorhouder (mm)	13	13	13	13
Aan-/uitschakelaar	snelheidsregelaar	snelheidsregelaar	snelheidsregelaar	snelheidsregelaar
Onbelast toerental (boorstand):				
- snelheid 1	0 - 350 min ⁻¹	0 - 350 min ⁻¹	0 - 390 min ⁻¹	0 - 400 min ⁻¹
- snelheid 2	0 - 1250 min ⁻¹	0 - 1250 min ⁻¹	0 - 1350 min ⁻¹	0 - 1400 min ⁻¹
Onbelast toerental (klopboorstand):				
- snelheid 1	-	-	0 - 5070 min ⁻¹	0 - 5200 min ⁻¹
- snelheid 2	-	-	0 - 17550 min ⁻¹	0 - 18200 min ⁻¹
Max. koppel (Nm)	30	32	32	35
Gewicht incl. accu (kg)	1,9	2,1	2,3	2,5
Accupak	BPP-1220	BPP-1420	BPP-1420	BPP-1820
Laadapparaat	BC-1200 / BC-1215-S	BC-1440 / BC-1415-S	BC-1440 / BC-1415-S	BC-1800 / BC-1815-S

OVERZICHT

Zie Afbeelding 1-9

1. Snelspanboorhouder
2. Aan/uit-schakelaar
3. Draairichtingschakelaar (voor / achter)
4. Schroefbits
5. Accupak
6. Magneetplaat
7. Vergrendelingen
8. Druk op de vergrendelingen om het accupak eruit te trekken
9. Hulphandgreep (voor modellen CDI-1442 / 1802)
10. Om vast te draaien
11. Om los te draaien
12. Boor
13. Diepte-aanslag
14. Boordiepte
15. Kleiner koppel
16. Groter koppel
17. Instelling afslagkoppel
18. Boorstand
19. Klopboorstand (voor modellen CDI-1442 / 1802)
20. Achter
21. Voor
22. Spanklauw
23. Boor verwijderen (losdraaien)
24. Boor vastzetten (vastdraaien)
25. Snelheid 2
26. Snelheid 1
27. Laadapparaat
28. Groen lampje
29. Rood lampje

BEDIENING

BETEKENIS VAN DE LAMPJES OP HET LAADAPPARAAT

Zie afbeelding 9.

DE LAMPJES TONEN DE STATUS VAN HET LAADAPPARAAT EN DE ACCU:

- Rood lampje brandt = snellaadmodus.
- Groen lampje brandt = het accupak is volledig geladen.
- Geen enkel lampje brandt = laadapparaat of accu defect.

ACCU OPLADEN

Bij aflevering is de accu van uw apparaat minimaal geladen om eventuele problemen te voorkomen. U moet dus eerst

de accu opladen voordat u de machine gaat gebruiken.

Opmerking: Tijdens de eerste laadcyclus wordt de accu niet helemaal geladen. Pas na meerdere oplaadcyclussen (gebruik van het apparaat, gevolgd door opladen) zal de accu zich helemaal gaan laden.

OM DE ACCU TE LADEN:

- Gebruik uitsluitend het laadapparaat dat samen met de accu is geleverd.
- Gebruik het laadapparaat uitsluitend voor een spanning van 230V 50 Hz AC (de normale netspanning).
- Sluit het laadapparaat aan op een stopcontact.
- Steek het accupak in het laadapparaat. Zorg ervoor dat de ribbels van de accu precies passen in de groeven van de houder van het laadapparaat.
- Druk het accupak goed aan om te zorgen dat de klemmen van het accupak goed zijn vastgeklemt in de contacten van het laadapparaat. Zodra de accu goed zit vastgeklemt, gaat het rode lampje branden.
- Zodra de accu volledig geladen is, dooft het rode lampje en gaat het groene lampje branden.
- Na normaal gebruik van een accu is ongeveer één uur nodig om hem volledig te laden. Het laden van een geheel ontladen accu duurt minstens anderhalf uur.
- Installeer het laadapparaat NIET op een plaats waar de temperatuur buitengewoon hoog of laag is. De werking van het laadapparaat is optimaal bij temperaturen tussen 10°C en 38°C.

BELANGRIJKE AANWIJZINGEN VOOR HET LADEN VAN WARMER ACCU'S

Als u de machine lang achter elkaar gebruikt, wordt het accupak warm. Als de accu warm is geworden, laat u hem ongeveer 30 minuten afkoelen voordat u hem gaat opladen.

DE ACCU INZETTEN

- Vergrendel de aan/uit-schakelaar van uw boor-schoefmachine door de draairichtingschakelaar in de middelste stand te zetten. Zie afbeelding 6.
- Steek de accu in uw boor-schroefmachine. Let er daarbij op dat de ribbels van het accupak precies passen in de gleuven onderaan het apparaat. Zie afbeelding 2.
- Let erop dat de accu zich goed heeft vastgeklemt voordat u de boor-schroefmachine gaat gebruiken.

DE ACCU VERWIJDEREN

- Vergrendel de aan/uit-schakelaar van uw boor-schoefmachine door de draairichtingschakelaar in de middelste stand te zetten. Zie afbeelding 6.

BEDIENING

- Kijk waar zich het vergrendelsysteem bevindt van het accupak en druk hierop om de accu los te maken van de boor-schoefmachine. *Zie afbeelding 2.*
- Trek de accu uit uw boor-schroefmachine.

HULPHANDGREEP INSTALLEREN (voor modellen CDI-1442 / 1802)

Zie afbeelding 3.

Ga als volgt te werk om de hulphandgreep te installeren:

- Draai de bevestigingsring van de hulphandgreep los door de greep zelf linksom te draaien.
- Plaats de hulphandgreep in de gewenste stand.
- Draai de bevestigingsring van de hulphandgreep vast door de greep stevig rechtsom te draaien.

DE DIEPTEAANSLAG INSTELLEN (voor modellen CDI-1442 / 1802)

Zie afbeelding 4.

Ga als volgt te werk om de diepteaanslag in te stellen:

- Vergrendel de aan/uit-schakelaar door de draairichtingschakelaar in de middelste stand te zetten.
- Draai de bevestigingsring van de hulphandgreep los door de greep zelf linksom te draaien.
- Plaats de diepteaanslag zodanig dat de boor met de gewenste lengte buiten het uiteinde van de diepteaanslag uitsteekt.
- Draai de hulphandgreep vast door de greep stevig rechtsom te draaien.

AFSLAGKOPPEL INSTELLEN

Zie afbeelding 5.

Omdat uw boor-schroefmachine is voorzien van een koppeling, kunt u het afslagkoppel instellen al naar gelang het materiaal waarin u boort of schroeft. Stel het afslagkoppel in op de gewenste stand.

(modellen CDI-1442 / 1802)

Wij raden u aan om boren te gebruiken met hardmetalen punt en om de boormachine in de klopboorstand te zetten als u in harde materialen boort, zoals baksteen, tegels of beton.



LET OP

Uw boor-schroefmachine is niet geschikt om linksom te draaien in de klopboorstand. Als u dat toch doet, kunt u daardoor materiële schade veroorzaken.

AAN/UIT-SCHAKELAAR

Zie afbeelding 6.

- Om de boor-schroefmachine AAN TE ZETTEN drukt u de schakelaar in.
- Om de boor-schroefmachine UIT TE ZETTEN laat u de schakelaar los.

VARIABLE SNELHEID

Met de AAN/UIT-schakelaar kunt u het toerental regelen door middel van de op de schakelaar uitgeoefende druk. Hoe groter de druk op de schakelaar, des te hoger is de snelheid. Naarmate u de schakelaar minder indrukt, wordt de snelheid lager.

VERGRENDELFUNCTIE

Zie afbeelding 6.

De aan/uit-schakelaar kan worden vergrendeld in de UIT-stand. Deze functie dient om te voorkomen dat de boor-schroefmachine ongewild wordt ingeschakeld als u hem niet gebruikt. Plaats de draairichtingschakelaar (voor indraaien/uitdraaien) in de middelste stand om de aan/uit-schakelaar te vergrendelen.

Opmerking: Wanneer de keuzeschakelaar in het midden staat, is de aan/uit-schakelaar geblokkeerd.

DRAAIRICHTING OMSCHAKELLEN

Zie afbeelding 6.

U kunt de draairichting van de boor-schroefmachine omschakelen. De draairichting wordt bepaald door een keuzeschakelaar die zich boven de aan/uit-schakelaar bevindt. Wanneer u de boor-schroefmachine in de normale werkstand houdt, moet de draairichtingschakelaar zich aan de linker kant van de aan/uit-schakelaar bevinden om boren/indraaien mogelijk te maken. De draairichting is omgedraaid (voor uitdraaien of losdraaien) wanneer de knop zicht rechts van de aan/uit-schakelaar bevindt. Wanneer de keuzeschakelaar in het midden staat, is de aan/uit-schakelaar geblokkeerd. Om uw apparaat te stoppen laat u de aan/uitschakelaar los en wacht u tot de boorhouder tot stilstand is gekomen.

ELEKTRISCHE REM

Uw boor-schroefmachine is voorzien van een elektrische rem. Als u de aan/uit-schakelaar loslaat, stopt de boorhouder vanzelf. Bij een normale werking van de rem kunt u door de ventilatiegloeuen van de behuizing heen vonken waarnemen. Deze vonkvorming is normaal en duidt erop dat de rem in werking is gekomen.

BEDIENING

SNELHEID INSTELLEN

Zie afbeelding 8.

Volg onderstaande aanwijzingen op de snelheid te regelen:

- Voor hoge snelheid: duw de instelknop voor de snelheid op de stand 2.
- Voor lage snelheid: duw de instelknop voor de snelheid op de stand 1.

Opmerking: Als het omschakelen van de instelknop van de snelheid moeilijk gaat, verdraai dan de boorkop met de hand totdat de versnelling pakt.



LET OP

Wacht tot de boorkop geheel tot stilstand is gekomen voordat u een andere snelheid instelt of de draairichting verandert om beschadiging van de koppeling te voorkomen.

SNELSPANBOORHOUDER

Zie afbeelding 7.

Uw boor-schroefmachine is voorzien van een snelspanboorkop. Dit betekent dat u de boren of schroefbits met de hand kunt vastzetten en loshalen. Verdraai de boorkop met de hand. De pijlen die op de boorkop staan, geven de richting aan waarin u moet draaien om de boor of het schroefbit VAST te zetten (aan te draaien) of LOS te maken (los te draaien).



WAARSCHUWING

Probeer niet om een boor of schroefbit vast te zetten door met een hand de boorkop vast te houden en dan de boor-schroefmachine aan te zetten om zo de boorkop te laten draaien en de boor in de klauwen van de boorkop vast te klemmen. De boorkop zou uit uw hand kunnen glijden of uw hand zou kunnen wegglijden en in aanraking komen met een draaiend schroefbit of boortje. Dit kan een ongeluk en ernstig lichamenteel letsel tot gevolg hebben.

ONDERHOUD



WAARSCHUWING

Gebruik uitsluitend originele reserveonderdelen. Het gebruik van andere onderdelen kan gevaar opleveren of uw apparaat beschadigen.

Gebruik geen oplosmiddelen om de kunststof onderdelen te reinigen. De meeste kunststoffen riskeren om te worden beschadigd door de in de handel zijnde oplosmiddelen. Gebruik een schone doek om vervuiling, stof, olie, vet e.d. te verwijderen.



WAARSCHUWING

Kunststof onderdelen mogen nooit in aanraking komen met remvloeistof, benzine, petroleum-producten, kruipolie, enz. Deze producten bevatten namelijk chemicaliën die het plastic kunnen beschadigen, verzwakken of aantasten.

Verg niet teveel van uw elektrisch gereedschap. Door verkeerd gebruik kunt u uw machine en ook het werkstuk beschadigen.



WAARSCHUWING

Probeer niet om veranderingen aan uw boor-schroefmachine aan te brengen of om accessoires toe te voegen waarvan het gebruik niet is aanbevolen. Dergelijke veranderingen of wijzigingen vallen onder verkeerd gebruik en kunnen gevaarlijke situaties teweegbrengen die ernstig lichamenteel letsel kunnen veroorzaken.

MILIEUBESCHERMING



Zorg dat grondstoffen gerecycleerd en niet vernietigd worden. U dient uw afvalstoffen gescheiden aan te bieden en oude apparaten, accessoires en verpakkingen in speciale bakken te deponeren of naar instanties te brengen die belast zijn met de recycling ervan.

-ALLMÄNNA SÄKERHETSFORESKRIFTER



VARNING

Läs alla instruktioner. Underlåtenhet att respektera dessa föreskrifter kan leda till olyckor som brand, elstötar och/eller allvarliga kroppsskador. Termen "elektriskt verktyg" som används i nedanstående säkerhetsföreskrifter används både om elektriska verktyg som ansluts till nätet och om sladdlösa elektriska verktyg.

SPARA DESSA FÖRESKRIFTER.

1) ARBETSOMRÅDE

- a) **Se till att arbetsutrymmet är rent och har en tillräcklig belysning.** Belamrade och mörka utrymmen gynnar olyckor.
- b) **Använd inte elektriska verktyg i explosiv miljö, t. ex. i närheten av lättantändliga vätskor, gaser eller damm.** Gnistor från elektriska verktyg kan sätta eld på dem eller få dem att explodera.
- c) **Håll barn och besökare på avstånd när du använder ett elektriskt verktyg.** De kan störa dig och få dig att förlora kontrollen över verktyget.

2) ELEKTRISK SÄKERHET

- a) **Det elektriska verktygets stickkontakt skall vara anpassad till uttaget. Gör aldrig några ingrepp på stickkontakten.** Använd aldrig en adapter med jordade elektriska verktyg. Du undviker då risker för elstötar.
- b) **Undvik all kontakt med jordade ytor (som t. ex. rör, värmeelement, spisar, kylskåp, etc.).** Riskerna för elstötar ökar om en del av din kropp är i kontakt med jordade ytor.
- c) **Utsätt inte ditt verktyg för regn eller fukt.** Riskerna för elstötar ökar om vatten tränger in i ett elektriskt verktyg.
- d) **Se till att sladden alltid är i gott skick.** Håll inte i verktyget i näsbladen och dra inte i verktyget eller i sladden för att koppla ur det. Håll nätsladden på avstånd från värmekällor, olja, vassa föremål och rörliga delar. Riskerna för elstötar ökar om sladden är skadad eller tilltraslad.
- e) **Vid arbete utomhus skall du använda endast förlängningssladdar avsedda för utomhusanvändning.** Du undviker då risker för elstötar.

3) PERSONLIG SÄKERHET

- a) **Titta på vad du gör och använd ditt sunda förnuft när du använder ett elektriskt verktyg.** Använd inte verktyget om du är trött, påverkad av alkohol eller droger eller om du tar mediciner. Glöm inte att om du är uppmärksam bara bråkdelen av en sekund kan du skada dig allvarligt.

- b) **Använd en lämplig skyddsutrustning.** Skydda alltid ögonen. Beroende på arbetsförhållandena bör du även använda en skyddsmask mot damm, halksäkra skor, en skyddshjälm eller hörselskydd för att undvika risker för allvarliga kroppsskador.
 - c) **Undvik oavsiktlig igångsättning.** Kontrollera att strömbrytaren är i avstängt läge innan du ansluter verktyget. För att undvika risker för olyckor skall du inte bära på verktyget med fingret på strömbrytaren och inte ansluta verktyget om strömbrytaren är i påslaget läge.
 - d) **Plocka bort spännnycklarna innan du sätter i gång verktyget.** En spännnyckel som är fäst i en rörlig del av verktyget kan försäkra allvarliga kroppsskador.
 - e) **Se till att du alltid håller balansen. Stå stadigt på båda benen och sträck inte ut armen för långt.** En stabil arbetsposition gör att man bättre kan kontrollera sitt verktyg, om någonting oförutsett händer.
 - f) **Använd lämpliga kläder.** Använd inte lösa kläder eller smycken. Håll håret, kläderna och handskarna på avstånd från de rörliga delarna. Lösa kläder, smycken och långt hår kan fastna i rörliga delar.
 - g) **Om verktyget levereras med en dammsugare/opsamlare, se till att den monteras och används på rätt sätt.** Du undviker då risker för olyckor som försäkras av damm.
- 4) ANVÄNDNING OCH UNDERHÅLL AV VERKTYGET**
- a) **Kör inte verktyget för hårt.** Använd ett verktyg som är anpassat till det arbete du vill utföra. Ditt elektriska verktyg är mer effektivt och säkrare om du använder det i den hastighet för vilken det har konstruerats.
 - b) **Använd inte ditt elektriska verktyg om du inte kan sätta i gång det och stänga av det med strömbrytaren.** Ett verktyg som inte kan sättas på och stängas av korrekt är farligt och måste absolut repareras.
 - c) **Koppla ur verktyget innan du utför inställningar, byter ut tillbehör eller ställer undan det.** Du minskar då riskerna för oläglig igångsättning av verktyget.
 - d) **Verktygen ska förvaras utom räckhåll för barn.** Låt inte personer som inte känner till verktyget eller inte har tagit del av dessa säkerhetsföreskrifter använda det. Verktygen är farliga i händerna på ovana personer.
 - e) **Sköt väl om dina verktyg.** Kontrollera de rörliga delarnas inställning. Kontrollera att ingen del är skadad. Kontrollera monteringen och alla andra delar som kan påverka verktygets funktion. Om någon del är skadad, låt reparera verktyget innan du använder det. Många olyckor beror på en slarvig skötsel av verktygen.

-ALLMÄNNA SÄKERHETSFÖRESKRIFTER

- f) **Kom ihåg att hålla verktygen rena och vässade.** Om bladet på ditt skärverktyg är vasst och rent, finns det mindre risker för att det kilar fast och du kan bättre hålla det under kontroll.
- g) **Följ dessa säkerhetsföreskrifter då du använder verktyget, tillbehör, bits, etc., med hänsyn till arbetsområdet och det arbete som skall utföras.** Använd ditt elektriska verktyg endast för arbeten till vilka det är anpassat, för att undvika farliga situationer.
- 5) **ANVÄNDNING OCH UNDERHÅLL**
- AV BATTERIET
- a) **Kontrollera att strömbrytaren är i frånslaget eller låst läge innan du lägger i batteriet.** För att undvika risker för olyckor skall du inte ansluta verktyget om strömbrytaren är i läget "På".
- b) **Ladda om batteriet endast med den laddare som rekommenderas av fabrikanter.** En laddare som är anpassad till en viss typ av batteri kan förorsaka brand, om den används med batterier av en annan typ.
- c) **Endast en specifik batterityp skall användas med ett sladdlöst verktyg.** Användning av andra slags batterier kan förorsaka brand.
- d) **När batteriet inte är i användning skall det hållas på avstånd från andra metallföremål som till exempel: gem, mynt, nycklar, spikar, skruvar och andra små metallföremål som kan förbinda polerna sinsemellan.** Kortslutning av batteripolerna kan förorsaka brännskador eller brand.
- e) **Undvik all kontakt med batterivätska, om sådan vätska stänks vid olämplig användning av batteriet. Om detta händer, skölj det berörda området med rent vatten.** Om vätska kommer i ögonen, bör du söka läkarhjälp. Batterivätska kan förorsaka irritation eller brännskador.
- 6) **REPARATIONER**
- a) **Alla reparationer måste utföras av en kompetent tekniker, som använder endast ursprungliga reservdelar.** Du kan då använda ditt elektriska verktyg i all trygghet.
- 7) **SPECIELLA FÖRESKRIFTER**
- a) **Använd alltid hörselskydd då du arbetar med en slagbormaskin.** Exponering för ljudet kan nämligen leda till en nedsatt hörselförmåga.
- b) **Använd hjälphandtaget som levereras med verktyget.** Om man förlorar kontrollen över verktyget, kan det leda till allvarliga kroppsskador.

SPECIFIKA SÄKERHETSFÖRESKRIFTER FÖR LADDARE

- För att minska riskerna för skador, använd endast omladdningsbara batterier av typ nickel-kadmium. Andra typer av batterier kunde explodera och förorsaka allvarliga personskador eller skada verktyget.
- Utsätt inte laddaren för regn eller fukt.
- Använd inga andra tillbehör än de som rekommenderas och tillhandahålls av tillverkaren. Användning av andra tillbehör medför risker för brand, elstöt eller allvarliga kroppsskador.
- Vid urkoppling av laddaren, dra i stickkontakten och inte i sladden, för att inte skada laddaren och sladden.
- Försäkra dig om att sladden är placerad så att ingen kan trampa på den, snubbla i den eller skada den på något sätt.
- Använd en förlängningssladd endast om du absolut behöver en sådan. Användning av en olämplig förlängningssladd kan medföra risker för brand eller elstöt. Om du absolut måste använda en förlängningssladd bör du försäkra dig om att:
 - a. laddarens kontakt har samma antal polklämmor som förlängningssladdens kontakt och dessa har samma storlek och samma form.
 - b. förlängningssladden är i gott skick och har en tillräcklig kapacitet för att leda den nödvändiga strömmen.
- Använd inte laddaren om kontakten eller förlängningssladden är skadad. Om en av dessa delar är skadad, låt en kompetent yrkesman reparera den.
- Använd inte laddaren om den har stötts till, fallit eller om den har skadats på något annat sätt. Låt den repareras av en kompetent yrkesman.
- Demontera inte laddaren, låt nödvändiga reparationer eller underhållsarbeten utföras av en kompetent yrkesman. En felaktig ommontering av apparaten kan leda till risker för elstöt eller brand.
- Koppla ur laddaren före underhåll eller rengöring, för att reducera riskerna för elstöt. Att endast stänga av den minskar under inga omständigheter riskerna för elstöt.
- Koppla ur laddaren då du inte använder den.
- Rör inte vid icke isolerade delar av utgångsanslutningen eller icke isolerade polklämmor på batteriet, för att undvika risker för elstöt.
- Spara denna bruksanvisning. Slå upp information i den regelbundet och lämna även information till andra eventuella användare. Om du lånar ut verktyget, låna samtidigt denna bruksanvisning.

TEKNISKA EGENSKAPER

Modell	CDD-1202	CDD-1442	CDI-1442	CDI-1802
Spänning	12 V	14.4 V	14.4 V	18 V
Chuckens kapacitet (mm)	13	13	13	13
Strömbrytare	Variabel hastighet	Variabel hastighet	Variabel hastighet	Variabel hastighet
Tomgångshastighet (borrning):				
- hastighet 1	0 - 350 min ⁻¹	0 - 350 min ⁻¹	0 - 390 min ⁻¹	0 - 400 min ⁻¹
- hastighet 2	0 - 1250 min ⁻¹	0 - 1250 min ⁻¹	0 - 1350 min ⁻¹	0 - 1400 min ⁻¹
Tomgångshastighet (slagborrning):				
- hastighet 1	-	-	0 - 5070 min ⁻¹	0 - 5200 min ⁻¹
- hastighet 2	-	-	0 - 17550 min ⁻¹	0 - 18200 min ⁻¹
Max. vridmoment (Nm)	30	32	32	35
Vikt, med batteri (kg)	1,9	2,1	2,3	2,5
Batteri	BPP-1220	BPP-1420	BPP-1420	BPP-1820
Laddare	BC-1200 / BC-1215-S	BC-1440 / BC-1415-S	BC-1440 / BC-1415-S	BC-1800 / BC-1815-S

BESKRIVNING

Se Figur 1-9

1. Självlåsand chuck
2. Strömbrytare
3. Väljare av rotationsriktning (framåt / bakåt)
4. Skruvbits
5. Batteri
6. Magnetplatta
7. Spärranordningar
8. Tryck på spärrarna för att ta loss batteriet
9. Hjälpbandtag (för modellerna CDI-1442 / 1802)
10. För att dra fast
11. För att lossa
12. Borr
13. Djupanslag
14. Borr djup
15. För att minska vridmomentet
16. För att öka vridmomentet
17. Ring för inställning av vridmomentet
18. Borrmaskinsläge
19. Slagborrningsläge (för modellerna CDI-1442 / 1802)
20. Bakåt
21. Framåt
22. Chuckback
23. För att ta bort skruvbiten (lossa)
24. För att fästa skruvbiten (dra fast)
25. Hastighet 2
26. Hastighet 1
27. Laddare
28. Grön kontrollampa
29. Röd kontrollampa

FUNKTIONSSÄTT

KONTROLLAMPORNA PÅ LADDAREN OCH DERAS FUNKTION

Se fig. 9.

KONTROLLAMPORNA ANGER BATTERIETS LADDNINGSTILLSTÄND:

- Den röda kontrollampen lyser = snabb laddningsfunktion.
- Den gröna kontrollampen lyser = batteriet är fullständigt uppladdat.
- Ingen lampa lyser = laddningen eller batteriet defekt.

LADDNING AV BATTERIET

Verktygets batteri levereras svagt laddat, för att undvika alla problem. Det måste därför laddas före användning.

ANMÄRKNING: Batteriet laddas inte fullständigt vid den första uppladdningen. Det behövs flera cykler (användning av verktyget och laddning av batteriet) innan batteriet laddas fullständigt.

FÖR LADDNING AV BATTERIET

- Använd endast den laddare som levereras med batteriet.
- Försäkra dig om att spänningen är 230 volt, 50 Hz, endast AC (normal hushållsspänning).
- Anslut laddaren till ett eluttag.
- Lägg in batteriet i laddaren. Placera upphöjningarna på batteriet i linje med spåren i laddarens hållare.

FUNKTIONSSÅTT

- Tryck på batteriet för att vara säker på att polklämmorna på batteriet griper in korrekt i kontakterna på laddaren. När batteriet är rätt placerat, tänds den röda kontrollampen.
- När batteriet är fullständigt laddat släcks den röda kontrollampen och den gröna kontrollampen tänds.
- Efter en normal användning behövs cirka 1 timme för att ladda batteriet fullständigt och 1 timme 30 minuter för att ladda om ett batteri som är kraftigt urladdat.
- Placera inte laddaren på en plats där temperaturen är extremt låg eller hög. Dess funktion är optimal vid en temperatur mellan 10°C och 38°C.

VIKTIGA INSTRUKTIONER OM LADDNING AV VARMA BATTERIER

När du använder verktyget kontinuerligt, blir batteriet varmt. Om batteriet upphettas skall du låta det kylas av i cirka 30 minuter innan du laddar om det.

ILÄGGNING AV BATTERIET

- Lås strömbrytaren på din vinkelborrmaskin/skruvdragare genom att placera väljaren av rotationsriktning i mittläge. *Se fig. 6.*
- Lägg in batteriet i vinkelborrmaskinen/skruvdragaren. Placera upphöjningarna på batteriet i linje med spåren på verktygets undre sida. *Se fig. 2.*
- Kontrollera att batteriet sitter ordentligt fast, innan du använder det.

UTTAGNING AV BATTERIET

- Lås strömbrytaren på din vinkelborrmaskin/skruvdragare genom att placera väljaren av rotationsriktning i mittläge. *Se fig. 6.*
- Sök upp spärrsystemet på batteriet och tryck på det för att lösgöra batteriet från vinkelborrmaskinen/skruvdragaren. *Se fig. 2.*
- Ta ut batteriet ur verktyget.

MONTERING AV HJÄLPHANDTAGET (för modellerna CDI-1442 / 1802)

Se fig. 3.

Följ nedanstående steg vid montering av hjälphandtaget:

- Lossa ringen för fastsättning av hjälphandtaget genom att vrida skafet till vänster.
- Placera hjälphandtaget i önskat läge.
- Dra fast ringen för fastsättning av hjälphandtaget genom att vrida skafet till höger.

INSTÄLLNING AV DJUPANSLAGET (för modellerna CDI-1442 / 1802)

Se fig. 4.

Följ nedanstående anvisningar vid inställning av djupanslaget:

- Lås strömbrytaren genom att placera väljaren av rotationsriktning i mittläge.
- Lossa ringen för fastsättning av hjälphandtaget genom att vrida skafet till vänster.
- Placera djupanslaget så att borren skjuter ut från anslaget ände med önskat borr djup.
- Dra fast hjälphandtaget genom att vrida skafet stadigt till höger.

INSTÄLLNING AV ÅTDRAGNINGSMOMENTET

Se fig. 5.

Din bormaskin/skruvdragare är utrustad med en koppling som gör det möjligt att ställa in åtdragningsmomentet enligt det material som ska borras eller skruvas. Ställ in vridmomentet på lämpligt sätt.

(modellerna CDI-1442 / 1802)

Vi rekommenderar att du använder borrar med karbidspets och att du placerar verktyget i slagborrningsläge då du borrar i ett hårt material som t.ex. tegelsten, takpannor, betong, etc.



PÅMINNELSE

Din bormaskin/skruvdragare är inte konstruerad för omvänd borring. Underlåtenhet att iaktta denna varning kan försäkra materiella skador.

SÄKERHETSSTRÖMBRYTARE

Se fig. 6.

- Tryck på säkerhetsströmbrytaren, för att STARTA vinkelborrmaskinen/skruvdragaren.
- Släpp helt upp säkerhetsströmbrytaren för att STOPPA den.

VARIABEL HASTIGHET

Strömbrytaren på verktyget gör det möjligt att ha hastigheten att variera beroende på det anbringade trycket. Ju starkare trycket är, desto högre är hastigheten. Då trycket minskar på strömbrytaren, minskar även hastigheten.

FUNKTIONSSÄTT

LÅSFUNKTION

Se fig. 6.

Strömbrytaren kan låsas i avstängt läge. Denna funktion gör att man slipper oavsiktlig igångsättning av verktyget, när man inte använder det. Om du vill låsa strömbrytaren, placerar du väljaren av rotationsriktning (iskrurning / urskrurning) i mittläge.

Anmärkning: Då väljaren är i mittläge är strömbrytaren låst.

OMKASTNING AV ROTATIONSRIKTNING

Se fig. 6.

Du kan kasta om vinkelbormaskinens/skruvdragarens rotationsriktning. Denna rotationsriktning styrs av en väljare som sitter ovanpå strömbrytaren. Då du håller verktyget i normalt användningsläge, ska väljaren av rotationsriktning befinna sig till vänster om strömbrytaren för att man ska kunna skruva/borra. Rotationsriktningen kastas om (riktning för urskrurning) då väljaren befinner sig till höger om strömbrytaren. Då väljaren är i mittläge är strömbrytaren blockerad. Stäng av verktyget genom att släppa upp strömbrytaren och vänta tills chucken helt slutat rotera.

ELEKTRISK BROMS

Vinkelbormaskinen/skruvdragaren är utrustad med en elektrisk broms. Då du släpper upp strömbrytaren, upphör chucken att rotera. Om bromsen fungerar normalt, kan du se gnistor genom ventilationsöppningarna i kåpan. Dessa gnistor är normala och visar att bromsen är i användning.

INSTÄLLNING AV HASTIGHETEN

Se fig. 8.

Följ nedanstående anvisningar vid inställning av hastigheten.

- För hög hastighet: tryck knappen för val av hastighet till 2.
- För låg hastighet: tryck knappen för val av hastighet till 1.

Anmärkning: Om knappen för val av hastighet är trög att manövrera, bör du vrida chucken för hand tills hastigheten kopplas in.



PÅMINNELSE

För att inte skada kopplingen är det bäst att vänta tills chucken har stannat helt innan du väljer en annan hastighet eller kastar om rotationsriktningen.

SJÄLVVLÅSANDE CHUCK

Se fig. 7.

Vinkelbormaskinen/skruvdragaren är utrustad med en

självvlåsande chuck. Såsom namnet anger, går det att fästa och ta loss skruvbits för hand. Vrid på chucken för hand. Pilarna som är ritade på chucken anger i vilken riktning den ska vridas för att SÄTTA FAST (dra åt) eller TA BORT (lossa) skruvbiten.



VARNING

Försök inte fästa en skruvbit genom att hålla i chucken med ena handen medan du sätter i gång vinkelbormaskinen/skruvdragaren för att få chucken att rotera och spänna fast skruvbiten i chuckbackarna. Chucken kunde slira i handen eller handen kunde glida och komma i kontakt med skruvbiten eller borren som roterar. Detta kan förorsaka en olycka och allvarliga kroppsskador.

UNDERHÅLL



VARNING

Endast identiska originaldelar får användas vid byte. Användning av andra delar kan innebära en fara eller skada verktyget.

Använd inte lösningsmedel för att rengöra plastdelar. Flertalet plaster kan skadas av lösningsmedel som säljs i affärerna. Använd en ren tygrasa för att torka bort smuts, damm, olja, fett, osv.



VARNING

Plastdelarna får aldrig komma i kontakt med bromsvätska, bensin, produkter med petroleumbas, penetrerande oljor, osv. Dessa kemiska produkter innehåller ämnen som kan skada, försvaga eller förstöra plasten.

Begär inte för mycket av dina elektriska verktyg. En felaktig användning kan skada både verktyget och arbetsstycket.



VARNING

Försök inte ändra vinkelbormaskinen/ skruvdragaren eller montera tillbehör vars användning inte rekommenderas med den. En dylik ombyggnad eller dylika ändringar anses som felaktig användning och kan leda till farliga situationer som kan förorsaka allvarliga kroppsskador.

MILJÖSKYDD



Återvinn råmaterialen i stället för att kasta bort dem som avfall. Maskinen, tillbehören och emballaget skall sorteras för miljövänlig återvinning.

ALMINDELIGE SIKKERHEDSREGLER



ADVARSEL

Læs alle anvisningerne igennem. Hvis nedenstående forskrifter ikke overholdes, kan der ske uheld og ulykker som brand, elektrisk stød og/eller alvorlige personskader. Betegnelsen "elektrisk værktøj" i de efterfølgende sikkerhedsanvisninger gælder både for elektriske værktøjer, som tilsluttes lysnettet, og batteridrevne værktøjer.

GEM DENNE VEJLEDNING TIL SENERE OPSLAG.

1) ARBEJDSSTED

- a) **Sørg for at holde arbejdsstedet rent og ryddeligt og for at have godt lys til arbejdet.** Rodede og mørke arbejdssteder er kilde til uheld og ulykker.
- b) **Brug ikke elektriske værktøjer i eksplosionsfarlige omgivelser, f.eks. i nærheden af brandbare væsker, dampe eller letantændeligt støv.** Gnister fra elektriske værktøjer kan antænde disse væsker, dampe eller støvansamlinger eller forårsage eksplosion.
- c) **Hold bøn og tilskuere på afstand ved arbejde med elektrisk værktøj.** De kan virke distraherende, så man mister kontrollen over værktøjet.

2) ELEKTRISK SIKKERHED

- a) **Det elektriske værktøjs stik skal passe til den stikkontakt, det sættes i. Forsøg aldrig at ombygge stikket. Brug aldrig adaptere med elektriske værktøjer, som kræver jord- eller stelforbundelse.** Så er der mindre fare for at få elektrisk stød.
- b) **Undgå kontakt med jord- eller stelforbundne flader (dvs. rør, radiatorer, komfurer, køleskabe o.l.).** Der er større risiko for at få elektrisk stød, hvis en del af kroppen er i berøring med jord- eller stelforbundne flader.
- c) **Elektrisk værktøj må ikke udsættes for regn eller fugt.** Faren for elektrisk stød øges, hvis der trænger vand ind i et elektrisk værktøj.
- d) **Hold den strømførende ledning i god stand.** Løft aldrig værktøjet eller redskabet i ledningen, og træk aldrig i ledningen for at rykke stikket ud af stikkontakten. Hold fødeledningen væk fra varmekilder, olie, genstande med skarpe kanter og elementer i bevægelse. Faren for elektrisk stød er større, hvis ledningen er beskadiget eller viklet sammen.
- e) **Ved arbejde udendørs må der kun anvendes forlængerledninger beregnet til udendørs brug.** Så er der mindre fare for at få elektrisk stød.

3) PERSONSikkerhed

- a) **Hold opmærksomheden koncentreret om arbejdet, og brug sund fornuft, når der arbejdes med elektrisk værktøj.** Det elektriske værktøj må aldrig bruges, når man er træt, hvis man er påvirket af spiritus eller narkotika eller tager medicin. Glem aldrig, at man blot skal være uopmærksom en brøkdal af et sekund for at komme alvorligt til skade.
 - b) **Brug det nødvendige sikkerhedsudstyr.** Beskyt altid øjnene. Alt efter forholdene skal der bruges støvmaske, skridsikre sko, høreværn for ikke at komme alvorligt til skade.
 - c) **Undgå utilsigtet igangsættelse.** Se efter, at startstopknappen er på "stop", inden stikket sættes i stikkontakten. For at forebygge ulykker må værktøjet ikke flyttes med fingeren på start-stopknappen, og stikket må ikke sættes i stikkontakten, hvis kontakten er på "start".
 - d) **Tag spændningerne ud, inden værktøjet sættes i gang.** Man kan komme alvorligt til skade, hvis spændningelen bliver siddende på en af værktøjets bevægelige dele.
 - e) **Stå altid med vægten på begge ben for at holde balancen. Fordel vægten på begge ben, og lad være med at strække armen for langt ud.** I en stabil arbejdsstilling kan man bedre styre værktøjet, hvis der sker noget uventet.
 - f) **Vær klædt rigtigt til formålet.** Undgå løsthængende tøj og smykker. Hold hår, tøj og handsker væk fra de bevægelige dele. Løsthængende tøj, smykker og langt hår kan sætte sig fast i de bevægelige dele.
 - g) **Hvis værktøjet leveres med støvsuger/støvsamler, skal anordningen monteres og anvendes korrekt.** Derved undgås ulykker og skader på grund af støv.
- #### 4) VÆRKTØJETS ANVENDELSE OG VEDLIGEHOLDELSE
- a) **Pres ikke værktøjet.** Brug det værktøj, der passer til opgaven. Det elektriske værktøj er mere effektivt og sikkert, hvis det anvendes med den hastighed, det er beregnet til.
 - b) **Brug ikke elektrisk værktøj, hvis det ikke kan startes og standses med start-stopknappen.** Hvis maskinen ikke kan tændes og slukkes rigtigt, er den farlig og skal repareres.
 - c) **Træk stikket ud af stikkontakten inden justering, skift af tilbehør, eller før værktøjet lægges væk.** Derved formindskes risikoen for utilsigtet igangsætning af værktøjet.
 - d) **Værktøj skal opbevares utilgængeligt for børn.** Lad ikke andre, som ikke kender værktøjet eller ikke har læst disse sikkerhedsregler, bruge værktøjet. Værktøj er farligt, hvis det kommer i ukendige hænder.

ALMINDELIGE SIKKERHEDSREGLER

- e) **Vedligehold værktøjet omhyggeligt.** Se efter, om de bevægelige dele er rettet ind. Kontroller alle dele for brud. Undersøg, om alt er monteret rigtigt, og kontroller alle øvrige forhold, som kan have indflydelse på værktøjets drift. Hvis der er beskadigede dele, skal værktøjet repareres inden yderligere brug. Mange uheld og ulykker skyldes forkert eller manglende vedligeholdelse af værktøjet.
- f) **Hold værktøjet rent og skarpt.** Hvis klingens i skæreværktøjet er skærpet og ren, risikerer den ikke så let at sætte sig fast, og man har bedre styr på værktøjet.
- g) **Overhold disse sikkerhedsregler ved brug af værktøjet, tilbehøret, indsætterne osv., og tag hensyn til maskinens særlige egenskaber, arbejdsomgivelserne og den pågældende opgave.** For at undgå farlige situationer må værktøjet kun anvendes til de formål, det er beregnet til.

5) BATTERIETS ANVENDELSE OG VEDLIGEHOLDELSE

- a) **Se efter, om start-stopknappen nu også er i "stop"stilling eller låst, før batteriet sættes i.** Sæt ikke stikket ind i stikkontakten, hvis start-stopknappen er på "start", for at forebygge ulykker.
- b) **Oplad kun batteriet med den af fabrikanten anbefalede oplader.** En oplader beregnet til en bestemt type batteri kan forårsage brand, hvis den anvendes med en anden type batteri.
- c) **Der må kun anvendes en bestemt type batteri til det batteridrevne værktøj.** Hvis der anvendes andre batterier, kan der opstå brand.
- d) **Når batteriet ikke er i brug, må det ikke komme i nærheden af metaltgenstande som: papirklemmer og -clips, mønter, nøgler, søm, skruer og andre små metaltgenstande, der kan skabe forbindelse mellem polerne.** Kortslutning af batteripolerne kan forårsage forbrændinger eller brand.
- e) **Undgå kontakt med batterivæsken, hvis den skulle blive sprøjtet ud ved fejlagtig brug af batteriet.** Hvis det skulle ske, vaskes det berørte område med rent vand. Hvis man har fået væske i øjnene, søges læge. Batterivæskesprøjt kan fremkalde irritation eller forbrændinger.
- 6) **REPARATIONER**
- a) **Reparationer skal overlades til en fagmand, som udelukkende anvender originale reservedele.** Derefter kan det elektriske værktøj bruges i fuld sikkerhed.

7) SÆRLIGE REGLER

- a) **Brug altid høreværn ved arbejde med en slagboremaskine.** Når man udsættes for støj, kan hørelsen nemlig tage skade.
- b) **Brug hjælpehåndtaget leveret sammen med værktøjet.** Hvis man mister kontrollen over værktøjet, kan man komme alvorligt til skade.

SÆRLIGE SIKKERHEDSREGLER I FORBINDELSE MED OPLADERE

- For at formindske risikoen for uheld og ulykker må der kun anvendes genopladelige nikkel-cadmiumbatterier. Andre batterityper kan springe og forårsage alvorlige ulykker eller ødelægge værktøjet eller redskabet.
- Opladeren må ikke udsættes for regn eller fugt.
- Brug ikke andet tilbehør end det, der anbefales og leveres af fabrikanten. Ved anvendelse af andet tilbehør kan der opstå fare for brand, elektrisk stød eller alvorlige personskader.
- Træk ikke i ledningen for at rykke opladeren ud af stikkontakten, tag fat om stikket, ellers kan opladeren og ledningen blive ødelagt.
- Sorg for at den strømførende ledning ligger således, at man ikke kommer til at træde på den, falde over den eller beskadige den på nogen måde.
- Brug kun forlængerledning, hvis det er absolut nødvendigt. Hvis der anvendes en uegnet forlængerledning, kan det medføre brand eller elektrisk stød. Hvis der absolut skal bruges forlængerledning, sikres at:
 - a. opladerens stik har samme antal stikken som forlængerledningens stik, og at de har samme størrelse og facon.
 - b. forlængerledningen er i god stand og har tilstrækkelig kapacitet til at lede den nødvendige strøm.
- Brug ikke opladeren, hvis stikket eller den strømførende ledning er beskadiget. Hvis et af disse elementer er beskadiget, skal det repareres af en fagmand.
- Brug ikke opladeren, hvis den har fået slag, er faldet på gulvet eller blevet beskadiget på nogen måde. Få den repareret af en kvalificeret tekniker.
- Skil aldrig opladeren ad, overlad reparationer eller nødvendig vedligeholdelse til en fagmand. Forkert samling af apparatet kan medføre fare for elektrisk stød eller brand.
- For at forebygge elektrisk stød skal opladerens stik trækkes ud af stikkontakten, inden opladeren vedligeholdes eller renses. Hvis opladeren blot sættes på "stop", er der stadig fare for at få elektrisk stød.

TEKNISKE SPECIFIKATIONER

Model	CDD-1202	CDD-1442	CDI-1442	CDI-1802
Spænding	12 V	14.4 V	14.4 V	18 V
Patronens kapacitet (mm)	13	13	13	13
Start-stopknap	variabel hastighed	variabel hastighed	variabel hastighed	variabel hastighed
Tomgangshastighed (borefunktion):				
- hastighed 1	0 - 350 min ⁻¹	0 - 350 min ⁻¹	0 - 390 min ⁻¹	0 - 400 min ⁻¹
- hastighed 2	0 - 1250 min ⁻¹	0 - 1250 min ⁻¹	0 - 1350 min ⁻¹	0 - 1400 min ⁻¹
Tomgangshastighed (slagborefunktion):				
- hastighed 1	-	-	0 - 5070 min ⁻¹	0 - 5200 min ⁻¹
- hastighed 2	-	-	0 - 17550 min ⁻¹	0 - 18200 min ⁻¹
Max. moment: (Nm)	30	32	32	35
Vægt med batteri (kg)	1,9	2,1	2,3	2,5
Batteri	BPP-1220	BPP-1420	BPP-1420	BPP-1820
Oplader	BC-1200 / BC-1215-S	BC-1440 / BC-1415-S	BC-1440 / BC-1415-S	BC-1800 / BC-1815-S

SÆRLIGE SIKKERHEDSREGLER I FORBINDELSE MED OPLADERE

- Træk opladerens stik ud af stikkontakten, når den ikke er i brug.
- Rør ikke ved en ikke isoleret del af udgangsstikket eller batteriets uisolerede poler for at undgå enhver risiko for elektrisk stød.
- Gem disse anvisninger. Slå op i vejledningen ved den mindste tvivl, og oplys andre eventuelle brugere om reglerne. Hvis apparatet lånes ud, skal denne brugervejledning følge med.

BESKRIVELSE

Se Figur 1-9

1. Patron med automatisk tilspænding
2. Start-stopknap
3. Vælgerknap for omdrejningsretning (fremad/baglæns)
4. Skruetrækkerindsatser
5. Batteri
6. Magnetplade
7. Låsesystemer
8. Tryk på låsesystemerne for at tage batteriet af
9. Hjælpehåndtag (model CDI-1442 / 1802)
10. Spændes
11. Slækkes
12. Bor
13. Dybdestop
14. Boredybde
15. Momentet formindskes
16. Momentet øges

17. Momentindstillingsmuffe
18. Borefunktion
19. Slagborefunktion (model CDI-1442 / 1802)
20. Baglæns
21. Fremad
22. Patronens spændebakke
23. Indsatsen tages ud (løsnes)
24. Indsatsen spændes fast (strammes)
25. Hastighed 2
26. Hastighed 1
27. Oplader
28. Grøn lampe
29. Rød lampe

VIRKEMÅDE

OPLADERLAMPERNES FUNKTION

Se figur 9.

KONTROLLAMPERNE VISER BATTERIETS LADETILSTAND:

- Rød lampe lyser = hurtig opladning.
- Grøn lampe lyser = batteriet er færdigopladet.
- Ingen lampe lyser = fejl ved ladning eller batteri.

BATTERIOPLADNING

Redskabets eller værktøjets batteri leveres med meget svag ladning for at undgå eventuelle problemer. Det skal derfor lades op inden brug.

Bemærk: Batteriet bliver ikke ladet helt op ved første opladning. Det er nødvendigt med flere afladninger og opladninger (redskabet bruges, hvorefter batteriet lades op) for at lade batteriet helt op.

VIRKEMÅDE

OPLADNING AF BATTERI:

- Brug udelukkende den oplader, der er leveret med batteriet.
- Undersøg om spændingen nu også er 230 Volt, 50 Hz, vekselstrøm AC (strøm til almindelig privat brug).
- Sæt opladerens stik i en stikkontakt.
- Sæt batteriet i opladeren. Ret først batteriets ribber ind efter rillerne i opladerholderen.
- Tryk batteriet ned for at sikre, at batteripolerne sidder rigtigt i opladerens kontakter. Når batteriet sidder rigtigt, tænder den røde lampe.
- Når batteriet er helt færdigopladet, slukker den røde lampe, og den grønne lampe tænder.
- Efter normal anvendelse tager det ca. 1 time at lade batteriet helt op og mindst 1 1/2 time at genoplade et fuldstændig afladet batteri.
- Opladeren må IKKE anbringes et meget varmt eller meget koldt sted. Den virker optimalt ved en temperatur på mellem 10°C og 38°C.

VIGTIGE ANVISNINGER I FORBINDELSE MED OPLADNING AF VARME BATTERIER

Når redskabet eller værktøjet arbejder uafbrudt, bliver batteriet varmt. Et varmt batteri skal lægges til afkøling i ca. 30 minutter inden genopladning.

PÅSÆTNING AF BATTERI

- Sæt vælgerknappen for omdrejningsretning i midterstilling for at låse bore-skruemaskinens start-stopknop. *Se figur 6.*
- Skub batteriet på bore-skruemaskinen. Batteriets ribber skal rettes ind efter rillerne i bunden af værktøjet. *Se figur 2.*
- Se efter, om batteriet er hægtet rigtigt fast på bore-skruemaskinen inden igangsætning.

AFTAGNING AF BATTERI

- Sæt vælgerknappen for omdrejningsretning i midterstilling for at låse bore-skruemaskinens start-stopknop. *Se figur 6.*
- Find batteriets låsesystem, som trykkes ind for at fjerne batteriet fra bore-skruemaskinen. *Se figur 2.*
- Træk batteriet af bore-skruemaskinen.

MONTERING AF HJÆLPEHÅNDTAG (model CDI-1442 / 1802)

Se figur 3.

Hjælpehåndtaget monteres på følgende måde:

- Drej grebet mod venstre for at løsne hjælpehåndtagets fastspændingsring.
- Sæt hjælpehåndtaget i den ønskede stilling.
- Drej grebet i bund mod højre for at stramme hjælpehåndtagets fastspændingsring.

INDSTILLING AF DYBDESTOP (model CDI-1442 / 1802)

Se figur 4.

Dybdestoppet indstilles på følgende måde:

- Sæt vælgerknappen for omdrejningsretning i midterstilling for at låse start-stopknappen.
- Drej grebet mod venstre for at løsne hjælpehåndtagets fastspændingsring.
- Anbring dybdestoppet således, at boret stikker ud for enden af dybdestoppet med den ønskede boreddybde.
- Drej grebet i bund mod højre for at spænde hjælpehåndtaget fast.

JUSTERING AF TILSPÆNDINGSMOMENT

Se figur 5.

Bore-skruemaskinen er forsynet med en kobling, som anvendes til at indstille tilspændingsmomentet efter det materiale, der skal bores eller skrues i. Momentet indstilles efter forholdene.

(model CDI-1442 / 1802)

Det anbefales at anvende bor med karbidspids og sætte værktøjet i slagfunktion, når der skal bores i hårde materialer som mursten, tegl, beton o.l.



PAS PÅ

Slagbore-skruemaskinen er ikke beregnet til baglæns hammerboring. Hvis denne betingelse ikke overholdes, kan der opstå materielle skader.

START-STOPKNAP

Se figur 6.

- For at STARTE bore-skruemaskinen trykkes på start-stopknappen.
- For at STANDSE bore-skruemaskinen slippes start-stopknappen.

VARIABEL HASTIGHED

Hastigheden varierer, alt efter hvor hårdt der trykkes på værktøjets start-stopknop. Jo hårdere der trykkes, desto højere hastighed. Efterhånden som trykket på start-stopknappen formindskes, falder hastigheden.

VIRKEMÅDE

LÅSEFUNKTION

Se figur 6.

Start-stopknappen kan låses i "stop"stilling. Derved undgås utilsigtet igangsætning, når bore-skruemaskinen ikke er i brug. Sæt vælgerknappen for omdrejningsretning (fastskruining / udskruining) i midterstilling for at låse start-stopknappen.

Bemærk: Når vælgerknappen er i midterstilling, er start-stopknappen spærret.

SKIFT AF OMDREJNINGSRETNING

Se figur 6.

Bore-skruemaskinen kan skifte omdrejningsretning. Omdrejningsretningen styres af en vælgerknap oven over start-stopknappen. Når bore-skruemaskinen holdes i normal arbejdsstilling, skal vælgerknappen for omdrejningsretning sidde mod venstre i forhold til start-stopknappen for at være i skruel/borestilling. For at skifte omdrejningsretning (udskruining) sættes vælgerknappen mod højre i forhold til start-stopknappen. Når vælgerknappen sættes i midterstilling, spærres start-stopknappen. Slip start-stopknappen for at standse værktøjet, og vent til patronen er holdt helt op med at dreje rundt.

ELEKTRISK BREMSE

Bore-skruemaskinen har en elektrisk bremse. Når start-stopknappen slippes, holder patronen op med at dreje rundt. Når bremsen virker korrekt, kan man se gnister gennem husets ventilationsåbninger. Det er normalt med disse gnister, som betyder, at bremsen fungerer.

HASTIGHEDSINDSTILLING

Se figur 8.

Følgende anvisninger skal overholdes ved regulering af hastigheden:

- Høj hastighed: sæt hastighedsvælgerknappen på 2.
- Lav hastighed: sæt hastighedsvælgerknappen på 1.

Bemærk: Hvis hastighedsvælgerknappen føles stram, drejes patronen med hånden for at koble hastigheden ind.



PAS PÅ

For ikke at ødelægge koblingen skal patronen stå helt stille, inden der vælges en anden hastighed eller skiftes omdrejningsretning.

PATRON MED AUTOMATISK TILSPÆNDING

Se figur 7.

Bore-skruemaskinens patron tilspændes automatisk.

Det vil sige, at indsatserne kan sættes fast og tages ud med håndkraft. Patronen drejes med hånden. Pilene på patronen viser, hvilken retning den skal drejes for at FASTGØRE (tilspænde) eller UDTAGE (løsne) indsatsen.



ADVARSEL

Start aldrig bore-skruemaskinen, mens patronen holdes med den ene hånd, for at spænde indsatsen fast i patronens spædebakker. Patronen kan smutte, eller hånden kan glide og komme i berøring med skruetrækkerindsatsen eller boret, som drejer rundt. Det kan forårsage ulykker, og man kan komme alvorligt til skade.

VEDLIGEHOLDELSE



ADVARSEL

Ved udskiftning må der kun anvendes originale reservedele. Det kan være farligt at bruge andre dele, eller værktøjet kan blive ødelagt.

Brug ikke opløsningsmidler til at rense plastdele. De fleste plasttyper kan blive ødelagt, hvis de renses med almindelige gængse opløsningsmidler. Fjern snavs, støv, olie, fedt m.v. med en ren klud.



ADVARSEL

Plastelementerne må aldrig komme i berøring med bremsevæske, benzin, petroleumsbaserede produkter, rustløsnende olie e.l. Disse produkter indeholder kemikalier, som kan beskadige, mørne eller ødelægge plastmaterialet.

Misbrug ikke det elektriske værktøj. Hvis værktøjet anvendes til uegnede formål, kan det blive beskadiget og arbejdsstykket ødelagt.



ADVARSEL

Forsøg ikke at ombygge bore-skruemaskinen eller montere tilbehør, som ikke anbefales til denne maskine. Sådanne ombygninger eller ændringer betragtes som misbrug og kan være årsag til, at der opstår farlige situationer med deraf følgende alvorlige ulykker.

MILJØBESKYTTELSE



Råvarer skal genvindes i stedet for at smides væk som almindeligt affald. Maskine, tilbehør og emballage skal lægges i specielle containere eller afleveres for miljøvenlig genvinding.

ALMENNE SIKKERHETSFORSKRIFTER



ADVARSEL

Les alle instruksjonene. Hvis forskriftene nedenfor ikke overholdes, kan det forårsake ulykker som brann, elektrisk støt og/eller alvorlige kroppsskader. Ordet "elektroverktøy" som brukes i sikkerhetsforskriftene nedenfor betegner både elektriske verktøy som koples til strømmettet og oppladbare elektriske verktøy.

TA VARE PÅ DISSE FORSKRIFTENE.

1) ARBEIDSSOMRÅDET

- a) **Hold arbeidsområdet rent og godt belyst.** Ulykker kan lett skje på rotete og mørke områder.
- b) **Bruk ikke elektroverktøy i eksplosive omgivelser, for eksempel i nærheten av brennbare væsker, gass eller støv.** Gnister fra elektroverktøy kan sette fyr på dem eller få dem til å eksplodere.
- c) **Hold barn og besøkende unna når du bruker et elektrisk verktøy.** De kan avlede oppmerksomheten din og få deg til å miste kontroll over verktøyet.

2) ELEKTRISK SIKKERHET

- a) **Elektroverktøyet støpsel skal passe til stikkkontakten. Ikke foreta noe på støpslet. Bruk aldri en adapter sammen med jordete elektroverktøy.** Dermed unngår du faren for elektrisk støt.
- b) **Unngå all kontakt med jordete overflater (dvs. rør, radiatorer, komfyrer, kjøleskap o.l.).** Faren for elektrisk støt øker hvis en del av kroppen er i kontakt med jordete overflater.
- c) **Ikke utsett et elektroverktøy for regn eller fuktighet.** Faren for elektrisk støt øker hvis det kommer vann inn i elektroverktøyet.
- d) **Sørg for å holde kablen i god stand.** Hold aldri verktøyet i kablen og dra aldri i verktøyet eller i kablen for å trekke støpselet ut av stikkkontakten. Hold kablen unna enhver varmekilde, olje, skarpe gjenstander og bevegelige deler. Faren for elektrisk støt øker hvis kablen er skadet eller floket.
- e) **Når du arbeider utendørs, må du kun bruke forlengelseskabler som er beregnet på utendørs bruk.** Dermed unngår du faren for elektrisk støt.

3) PERSONLIG SIKKERHET

- a) **Vær på vakt, følg godt med det du gjør og bruk sunn fornuft når du bruker et elektroverktøy.** Bruk ikke elektroverktøyet hvis du er trett, påvirket av alkohol eller narkotika, eller hvis du tar medisiner. Husk at uforsiktighet i en brøkdal av et sekund er nok til at du kan skade deg selv alvorlig.

- b) **Bruk et egnet verneutstyr.** Beskytt alltid øynene. Alt etter omstendighetene, bruk også støvmaske, skliskure sko, hjelm eller hørselvern for å beskytte deg mot alvorlige kroppsskader.
- c) **Unngå utilsiktet start.** Se etter at strømbryteren er stilt på "av" før du kopler verktøyet til strømmen. For å unngå fare for ulykke, ha ikke fingeren på strømbryteren når du flytter verktøyet og kople den ikke til strømmettet hvis strømbryteren står på "på".
- d) **Ta ut skrunøkene før du starter verktøyet.** Hvis en skrunøkkel blir liggende fast på en bevegelig del av verktøyet, kan det forårsake alvorlige kroppsskader.
- e) **Pass på at du alltid holder balansen. Stå støtt på bena og strekk ikke armen for langt.** Hvis du står i en stabil arbeidsstilling, kan du lettere kontrollere verktøyet i tilfelle det skjer noe uventet.
- f) **Bruk egnede klær.** Bruk ikke løstsittende klær og smykker. Sørg for å holde håret, klærne og hanskene unna bevegelige deler. Løstsittende klær, smykker og langt hår kan fanges opp av bevegelige deler.
- g) **Hvis verktøyet er levert med en støvsuger/støvsopsamler, påse at denne er riktig installert og at den brukes.** Dermed unngår du fare for ulykker pga. støv.

4) BRUK OG VEDLIKEHOLD AV VERKTØYET

- a) **Ikke bruk makt på verktøyet.** Bruk det verktøyet som egner seg til arbeidet du skal utføre. Elektroverktøyet er mer effektivt og sikkert hvis det brukes i det turtallet det er konstruert for.
- b) **Bruk ikke elektroverktøyet hvis du ikke får startet og stoppet det med strømbryteren.** Et verktøy som ikke kan slås på og av ordentlig er farlig og må absolutt repareres.
- c) **Trekk støpselet ut av stikkkontakten før du foretar innstillinger, skifter ut tilbehørsdeler eller rydder bort verktøyet.** Dermed reduseres faren for at verktøyet starter utilsiktet.
- d) **Verktøy skal ryddes utenfor barns rekkevidde.** La ikke personer som ikke kjenner verktøyet eller ikke har lest disse forskriftene bruke verktøyet. Verktøy er farlig når de brukes av uerfarne personer.
- e) **Vedlikehold verktøyene dine omhyggelig.** Kontroller de bevegelige delenes oppstilling. Sjekk at ingen deler er ødelagt. Kontroller monteringen og alle andre elementer som kan virke inn på verktøyet drift. Hvis enkelte deler er skadet, må du få verktøyet reparert før du tar det i bruk igjen. Mange ulykker skyldes dårlig vedlikehold av verktøyene.

ALMENNE SIKKERHETSFORSKRIFTER

- f) **Hold verktøyene dine rene og skarpe.** Hvis verktøyets blad er skjerpet og rent, er det mindre fare for at det kan kile seg fast og det er lettere å ha kontroll over verktøyet.
- g) **Overhold disse sikkerhetsforskriftene når du bruker verktøyet, tilbehørene, bitsene, osv. og ta hensyn til apparatets særegenheter, til arbeidsområdet og arbeidsoppgaven.** For å unngå farlige situasjoner, bruk elektroverktøyet kun til de arbeidsoppgavene som det er konstruert for.
- 5) **BRUK OG VEDLIKEHOLD AV BATTERIET**
- a) **Sjekk at strømbryteren står på "av" eller er låst for batteriet settes inn.** For å hindre ulykker må du ikke kople verktøyet til strømmen hvis strømbryteren står "på".
- b) **Lad batteriet kun opp med ladeapparatet som anbefales av fabrikanten.** Et ladeapparat som er egnet til en viss batteritype kan forårsake brann hvis det brukes med en annen batteritype.
- c) **Det skal bare brukes en bestemt batteritype med et oppladbart verktøy.** Bruken av et annet batteri kan forårsake brann.
- d) **Når batteriet ikke brukes, skal det holdes unna andre metallgjenstander som: binders, mynter, nøkler, spikre, skruer og andre små metallgjenstander som kan kople polene til hverandre.** Kortslutning av batteriets poler kan medføre brannskader eller brann.
- e) **Unngå all kontakt med batterivæsken hvis væske skulle komme ut ved uriktig bruk av batteriet.** Hvis det skulle hende, skyll det berørte området med rent vann. Hvis du har fått batterivæske i øynene, oppsøk legen. Batterivæske som lekker ut kan medføre sår eller brannskader.
- 6) **REPARASJONER**
- a) **Reparasjoner må kun foretas av en kvalifisert tekniker og med originale reservedeler.** Da kan du bruke elektroverktøyet trygt.
- 7) **SPESIELLE INSTRUKSER**
- a) **Bruk alltid hørselvern når du arbeider med en slagboremaskin.** Støyen kan nemlig svekke hørselen.
- b) **Bruk støttehåndtaket som følger med verktøyet.** Hvis du mister kontroll over verktøyet, kan det medføre alvorlige personskader.

SPESIELLE SIKKERHETSFORSKRIFTER FOR LADEAPPARATER

- For å redusere faren for skader, bruk utelukkende oppladbare batterier av nikkel-kadmium typen. Andre batterityper kan eksplodere og forårsake alvorlige kroppsskader, eller ødelegge verktøyet.
- Ikke utsett ladeapparatet for regn eller fuktighet.
- Bruk ikke andre tilbehør enn de som anbefales og skaffes av fabrikanten. Bruken av et annet tilbehør kan medføre fare for brann, elektrisk støt eller alvorlige kroppsskader.
- For ikke å skade ladeapparatet og kabelen, dra i støpselet og ikke i kabelen for å kople ladeapparatet fra strømmen.
- Påse at kabelen er plassert slik at ingen kan risikere å trå på den, snuble i den, eller skade den på en eller annen måte.
- Bruk forlengelseskabel bare hvis det er absolutt påkrevet. Bruken av en uegnet forlengelseskabel kan medføre fare for brann eller elektrisk støt. Hvis du absolutt må bruke en forlengelseskabel, se etter at:
 - a. Ladeapparatets støpsel har like mange poler som forlengelseskabelens støpsel og at de har samme størrelse og form.
 - b. Forlengelseskabelen er i god stand og har tilstrekkelig kapasitet til å føre den nødvendige strømmen.
- Bruk ikke ladeapparatet dersom støpselet eller kabelen er skadet. Hvis en av disse delene er skadet, få den reparert av en kvalifisert tekniker.
- Bruk ikke ladeapparatet hvis det har fått et støt, har falt eller er blitt skadet på en eller annen måte. Få det reparert av en kvalifisert tekniker.
- Ta ikke ladeapparatet fra hverandre, få en kvalifisert tekniker til å foreta en reparasjons- eller vedlikeholdsoppgave. Usakkyndig sammenbygging av apparatet kan medføre fare for elektrisk støt eller brann.
- For å redusere faren for elektrisk støt, kople ladeapparatet fra strømmen før du vedlikeholder det eller gjør det rent. Å stille ladeapparatet på "av" reduserer ikke faren for elektrisk støt.
- Kople ladeapparatet fra strømmen når det ikke er i bruk.
- For å unngå fare for elektrisk støt, ikke ta i utgangskonnektorens uisolerte deler eller i batteriets uisolerte poler.
- Ta vare på disse instruksene. Les dem regelmessig, og bruk dem for å informere eventuelle andre brukere. Hvis du låner bort dette verktøyet, lån også bort bruksanvisningen.

Norsk

EGENSKAPER

Modell	CDD-1202	CDD-1442	CDI-1442	CDI-1802
Spenning	12 V	14.4 V	14.4 V	18 V
Chuckkapasitet (mm)	13	13	13	13
Strømbryter	variabel hastighet	variabel hastighet	variabel hastighet	variabel hastighet
Tomgangshastighet (boringsmodus)				
- hastighet 1	0 - 350 min ⁻¹	0 - 350 min ⁻¹	0 - 390 min ⁻¹	0 - 400 min ⁻¹
- hastighet 2	0 - 1250 min ⁻¹	0 - 1250 min ⁻¹	0 - 1350 min ⁻¹	0 - 1400 min ⁻¹
Tomgangshastighet (slagboringsmodus)				
- hastighet 1	-	-	0 - 5070 min ⁻¹	0 - 5200 min ⁻¹
- hastighet 2	-	-	0 - 17550 min ⁻¹	0 - 18200 min ⁻¹
Maks. dreiemoment. (Nm)	30	32	32	35
Vekt med batteri (kg)	1,9	2,1	2,3	2,5
Batteri	BPP-1220	BPP-1420	BPP-1420	BPP-1820
Lader	BC-1200 / BC-1215-S	BC-1440 / BC-1415-S	BC-1440 / BC-1415-S	BC-1800 / BC-1815-S

BESKRIVELSE

Se Figur 1-9

- Selvspennende chuck
- Strømbryter
- Rotasjonsretningsvelger (forover / bakover)
- Skrubitser
- Batteri
- Magnetisk plate
- Låseinnretninger
- Trykk på låseinnretningene for å ta ut batteriet
- Støttehåndtak (til modellene CDI-1442 / 1802)
- For å skru fast
- For å løsne
- Bor
- Dybdestopp
- Boringsdybde
- For å minske dreiemomentet
- For å øke dreiemomentet
- Innstillingring til dreiemoment
- Boringsmodus
- Slagboringsmodus (til modellene CDI-1442 / 1802)
- Bakover
- Forover
- Chuckkjev
- For å ta ut bitset (løsne)
- For å feste bitset (skru fast)
- Hastighet 2
- Hastighet 1
- Ladeapparat
- Grønt lys
- Rødt lys

BETJENING

LYSDIODENE PÅ LADEAPPARATET

Se Figur 9.

LYSDIODENE VISER BATTERIETS LADENIVÅ:

- Det røde lyset lyser = rask opplading.
- Det grønne lyset lyser = batteriet er fulladet.
- Ingen av lysene lyser = dårlig opplading eller batteri.

LADE OPP BATTERIET

Verktøyets batteri leveres i meget lite oppladet tilstand for å unngå eventuelle problemer. Det skal derfor lades opp før bruk.

OBS! Batteriet vil ikke fullades ved første opplading. Flere sykluser (bruk av verktøyet og så opplading av batteriet) er nødvendig for at batteriet skal bli fulladet.

FOR Å LADE OPP BATTERIET:

- Bruk kun ladeapparatet som følger med batteriet.
- Se etter at spenningen er på 230 Volt, 50 Hz, kun vekselstrøm (vanlig nettspenning).
- Kople ladeapparatet til en elektrisk stikkontakt.
- Legg batteriet inn i ladeapparatet. Til det må du stille batteriets ribber på furene i ladeapparatets holder.
- Trykk litt på batteriet for å påse at batteriets poler ligger godt i ladeapparatets kontakter. Når batteriet sitter godt på plass, tennes det røde lyset.
- Når det røde lyset slukkes og det grønne lyset tennes, er batteriet fulladet.

BETJENING

- Etter normal bruk, tar det ca. 1 time å lade batteriet fullstendig; eller minst halvannen time hvis batteriet er helt utladet.
- IKKE legg ladeapparatet et sted der temperaturen er meget lav eller meget høy. Det vil fungere optimalt ved temperaturer mellom 10°C og 38°C.

VIKTIGE FORSKRIFTER VEDRØRENDE OPPLADING AV VARME BATTERIER

Når verktøyet brukes kontinuerlig, blir batteriet varmt. Når batteriet er varmt, skal det kjølnes i ca. 30 minutter før det lades opp.

INSTALLERING AV BATTERIET

- Lås bore-/skrumaskinens strømbryter ved å stille rotasjonsretningsvelgeren i midtstilling. *Se figur 6.*
- Sett batteriet inn i bore-/skrumaskinen. Til det må du stille batteriets ribber i linje med furene nederst på verktøyet. *Se figur 2.*
- Se etter at batteriet klikkes godt på bore-/skrumaskinen før du bruker den.

TA UT BATTERIET

- Lås bore-/skrumaskinens strømbryter ved å stille rotasjonsretningsvelgeren i midtstilling. *Se figur 6.*
- Finn frem batteriets låseinnetning og trykk på den for å ta batteriet ut av bore-/skrumaskinen. *Se figur 2.*
- Ta batteriet ut av bore-/skrumaskinen.

MONTERING AV STØTTEHÅNDTAKET

(til modellene CDI-1442 / 1802)

Se figur 3.

Følg trinnene nedenfor for å montere støttehåndtaket:

- Løsne støttehåndtakets festering ved å dreie skaftet mot urviseren.
- Plasser støttehåndtaket i ønsket stilling.
- Skru fast støttehåndtakets festering ved å dreie skaftet godt med urviseren.

INNSTILLING AV DYBDESTOPPEREN

(til modellene CDI-1442 / 1802)

Se figur 4.

Følg trinnene nedenfor for å justere dybdestopperens stilling:

- Lås strømbryteren ved å stille rotasjonsretningsvelgeren i midtstilling.

- Løsne støttehåndtakets festering ved å dreie skaftet mot urviseren.
- Plasser dybdestopperen slik at boret stikker frem fra dybdestopperens ende med ønsket boringsdybde.
- Skru fast støttehåndtaket ved å dreie skaftet godt med urviseren.

INNSTILLING AV DREIEMOMENT

Se figur 5.

Bore- / skrumaskinen er utstyrt med en kopling som gjør det mulig å justere dreiemomentet i forhold til materialet som skal bores eller skrues. Juster dreiemomentet slik det passer.

(modellene CDI-1442 / 1802)

Vi anbefaler å bruke bor med harmetallskjær og å plassere verktøyet i slagboringsmodus når du borer i harde materialer som mursten, taksten, betong, osv.



FORSIKTIGHETSREGEL

Slagboremaskinen / skrutrekkeren din er ikke beregnet for reversert slagboring. Hvis denne forskriften ikke overholdes kan det forårsake materielle skader.

STRØMBRYTER

Se figur 6.

- For å **STARTE** bore-/skrumaskinen, trykk inn strømbryteren.
- For å **STOPPE** bore-/skrumaskinen, slipp strømbryteren.

VARIABEL HASTIGHET

Verktøyet strømbryter gjør det mulig å variere hastigheten altetter trykket du øver på den. Jo større trykk, desto mer øker hastigheten. Etterhvert som du slipper strømbryteren, blir hastigheten mindre.

LÅSEFUNKSJON

Se figur 6.

Strømbryteren kan låses i stilling "av". Denne funksjonen hindrer utilsiktet start av bore-/skrumaskinen når du ikke bruker den. For å låse strømbryteren, still rotasjonsretningsvelgeren (inn-/utskruiingsretning) i midtstilling.

OBS! Når velgeren er i midtstilling, er strømbryteren sperret.

BETJENING

REVERSERING AV ROTASJONSRETNING

Se figur 6.

Du kan reversere bore-/skrumaskinens rotasjonsretning. Rotasjonsretningen styres med en velger som sitter over strømbryteren. Når du holder bore-/skrumaskinen i normal bruksstilling, skal rotasjonsretningsvelgeren befinne seg til venstre for strømbryteren for å skru inn/bore. Rotasjonsretningen er reversert (utskruingsretning) når velgeren er til høyre for strømbryteren. Når velgeren er i midtstilling, er strømbryteren sperrert. For å stoppe verktøyet, slipp strømbryteren og vent til chucken har sluttet helt å rotere.

ELEKTRISK BREMS

Bore-/skrumaskinen din er utstyrt med en elektrisk brems. Når du slipper strømbryteren, slutter chucken å rotere. Når bremsen fungerer riktig, kan du se gnister gjennom motorhusets luftehuller. Det er normalt med disse gnistene; det betyr at bremsen er i bruk.

INNSTILLING AV HASTIGHETEN

Se figur 8.

Følg instruksene nedenfor for å stille inn hastigheten:

- For en høy hastighet: skyv knotten for hastighetsvalg på 2.
- For en lav hastighet: skyv knotten for hastighetsvalg på 1.

OBS! Hvis knotten for hastighetsvalg er vanskelig å aktivere, dreie chucken for hånd helt til hastigheten kobles til.



FORSIKTIGHETSREGEL

For ikke å skade koplingen, skal du vente til chucken har stoppet helt før du velger en annen hastighet eller skifter rotasjonsretning.

SELVSPENNENDE CHUCK

Se figur 7.

Bore-/skrumaskinen din er utstyrt med en selvspennende chuck. Det betyr at du kan sette inn og ta ut bitsene for hånd. Drei chucken for hånd. Pilene på chucken angir i hvilken retning den skal dreies for å FESTE (skru fast) eller TA UT (løsne) bitsen.



ADVARSEL

Forsøk ikke å feste en bits ved å holde chucken med den ene hånden og starte bore-/skrumaskinen for å dreie chucken og skru bitsen fast i chuckens kjever. Chucken kan gli i hånden din eller hånden kan skli og komme i kontakt med den roterende skrubitsen eller boret. Det kan medføre uhell og alvorlige kroppsskader.

VEDLIKEHOLD



ADVARSEL

Ved bytting av deler skal kun originale reservedeler brukes. Bruken av andre deler kan være farlig eller skade verktøyet.

Bruk ikke løsningsmidler til å gjøre ren plastdel. De fleste plastmateriale kan skades ved bruk av løsningsmidlene som fås i handelen. Bruk en ren klut til å fjerne smuss, støv, olje, fett, osv.



ADVARSEL

Plastdel må aldri komme i kontakt med bremsevæske, bensin, petroleumsholdige produkter, penetrerende oljer, osv. Disse kjemiske produktene inneholder stoffer som kan skade, svekke eller ødelegge plasten.

Ikke krev for mye av elektroverktøyene dine. Hvis de misbrukes, kan det skade både verktøyet og arbeidsstykket.



ADVARSEL

Ikke forsøk å forandre bore-/skrumaskinen eller å tilføye tilbehør som det ikke er anbefalt å bruke. Sådanne forandringer eller endringer er det samme som å misbruke verktøyet og kan skape farlige situasjoner som kan forårsake alvorlige kroppsskader.

MILJØVERNHEMSEN



Råstoffer bør resirkuleres istedenfor å kastes. Av hensyn til miljøet, bør du sortere avfall og legge det utbrukte verktøyet, tilbehørene og emballasjene i spesielle avfallsbeholdere eller bringe dem til gjenvinningsstasjoner.

YLEISET TURVALLISUUSOHJEET



MUISTUTUS

Lue kaikki ohjeet. Näiden ohjeiden laiminlyönti voi aiheuttaa onnettomuuksia kuten tulipalon, sähköiskun ja/tai vakavia ruumiinvammoja. Turvallisuusohjeissa käytetty "sähkötyökalu"- termi tarkoittaa sekä verkkovirtaan kytkettäviä että johdottomia työkaluja.

SÄILYTÄ NÄMÄ OHJEET.

1) TYÖSKENTELYALUE

a) **Pidä työskentelyalue puhtaana ja hyvin valaistuna.** Huonosti valaistu ja epäjärjestyksessä oleva työympäristö on onnettomuuksille altis.

b) **Älä käytä sähkötyökaluja räjähdysvaarallisessa ympäristössä, kuten helposti syttyvien nesteiden, kaasun tai pölyn läheisyydessä.** Sähkötyökaluista lähtevät kipinät voivat sytyttää ne palamaan tai räjäyttää ne.

c) **Pidä lapset ja ulkopuoliset syrjässä kun työskentelet sähkötyökaluilla.** Vaarana on huomion pois kääntyminen ja työkalun hallinnan menettäminen.

2) SÄHKÖTURVALLISUUS

a) **Sähkötyökalun pistokkeen on sovelluttava pistoketykimeen. Älä koskaan korjaa pistoketta.** Älä koskaan käytä sovittuna maadoitettujen sähkötyökalujen kanssa. Vältä sähköiskuvaaran.

b) **Älä koske maadoitettuihin pintoihin (eli putket, lämpöpatterit, liedet, jääkaapit jne.).** Sähköiskuvaara kasvaa, jos joku ruumiinosana on kosketuksessa maadoitettuihin pintoihin.

c) **Älä jätä sähkötyökalua sateeseen tai kosteaan paikkaan.** Sähköiskuvaara kasvaa, jos sähkötyökalun sisäosiin pääsee vettä.

d) **Pidä liitäntäjohto hyväkuntoisena.** Älä koskaan pidä työkalua liitäntä johdosta, äläkä vedä liitäntä johdosta sen irrottamiseksi verkkovirrasta. Pidä liitäntäjohto kaukana lämpölähteistä, öljystä, terävistä esineistä ja liikkuvista osista. Sähköiskuvaara kasvaa, jos liitäntäjohto on viallinen tai sotkuilla.

e) **Kun työskentelet ulkona, käytä yksinomaan ulkokäyttöön sopivia jatkojohtoja.** Vältä sähköiskuvaaran.

3) HENKILÖTURVALLISUUS

a) **Pysy valppaana, katso mitä teet ja käytä tervettä järkeä kun käytät sähkötyökalua.** Älä käytä sähkötyökalua mikäli olet väsynyt, alkoholin tai huumeiden vaikutuksen alainen tai mikäli olet lääkekuurilla. Muista aina, että hetken kestävä

huolimattomuus voi johtaa vakavaan loukkaantumiseen.

b) **Käytä sopivia suojavarusteita.** Suojaa aina silmät. Olosuhteista riippuen, käytä myös pölynsuojajanaamaria, liukumattomia turvajalkineita, suojakypärää ja kuulonsuojaimia vakavien ruumiinvammojen välttämiseksi.

c) **Ehkäise epähuoiossa tapahtuvat käynnistykset.** Varmista, että käynnistyskytkin on pysäytysasennossa "off" ennen kuin kytket työkalun verkkovirtaan. Onnettomuuksien ehkäisemiseksi, älä siirrä työkalua sormen ollessa liipaisimella äläkä kytke sitä verkkovirtaan kun katkaisin on "käynnissä" asennossa.

d) **Poista kiristysavaimet ennen kuin käynnistät työkalun.** Työkalun liikkuvaan osaan unohtunut kiristysavain voi aiheuttaa vakavia ruumiinvammoja.

e) **Etsi aina asento, jossa pysyt tasapainossa. Pysyttele tukevasti jaloillasi ja älä kurkota käsivartta liian kauas.** Tukeva työskentelyasento sallii työkalun moitteettoman hallinnan kaikissa olosuhteissa.

f) **Käytä sopivia pukimia.** Älä pukeudu väljiin vaatteisiin ja koruihin, Pidä hiukset, pukimet ja käsineet kaukana liikkuvista osista. Vältä vaatteet, korut ja pitkät hiukset voivat tarttua liikkuviin osiin.

g) **Jos työkalun mukana toimitetaan imuri/pölynkokoaja, asenna ja käytä sitä oikein.** Vältä pölyn aiheuttamat onnettomuudet.

4) TYÖKALUN KÄYTTÖ JA HUOLTO

a) **Älä pakota työkalua. Käytä työhön sopivaa työkalua.** Sähkötyökalu on tehokkaampi ja varmempi, jos käytät sitä sille sopivalla pyörimisnopeudella.

b) **Älä käytä sähkötyökalua, jos sitä ei voida käynnistää ja sammuttaa katkaisimella.** Työkalu, jota ei voida käynnistää ja katkaista oikealla tavalla on vaarallinen ja se on korjattava välittömästi.

c) **Irroita työkalu verkkovirrasta ennen kuin ryhdyt tekemään säätöjä, vaihtamaan lisävarusteita tai ennen kuin varastoit sen.** Vältä epähuoiossa tapahtuvat työkalun käynnistykset.

d) **Työkalut on varastoitava pois lasten ulottuvilta.** Älä anna kokemattomien tai näitä turvallisuusohjeita tuntemattomien henkilöiden käyttää työkalua. Työkalut ovat vaarallisia kokemattomien henkilöiden käsissä.

e) **Pidä työkaluista hyvää huolta.** Tarkista liikkuvien osien linjaus. Tarkista, ettei yksikään osa ole rikkoutunut. Tarkista asennus ja kaikki osat, jotka voivat vaikuttaa haitallisesti työkalun toimintaan. Mikäli viallisia osia on, korjaa työkalu ennen sen käyttöä. Onnettomuuksien aiheuttajana on usein työkalun huolimaton kunnossapito.

YLEISET TURVALLISUUSOHJEET

- f) **Pidä työkalut puhtaina ja terävinä.** Kun leikkuutyökalun terä on hyvin teroitettu ja puhdas, se ei tartu niin helposti kiinni ja säilytät paremmin työkalun hallintaan.
- g) **Noudata näitä turvallisuusohjeita työkalun, lisävarusteiden, terien jne. käytön aikana laitteen spesifikaatioiden, työympäristön ja toteutettavan työn mukaisesti.** Vaarallisten tilanteiden ehkäisemiseksi, älä käytä työkalua muuhun kuin sille tarkoitettuun työhön.
- 5) **AKUN KÄYTTÖ JA HUOLTO**
- a) **Varmista, että liipaisin on joko "seis"-asennossa tai lukittuna ennen kuin asetat akun paikalleen.** Onnettomuusriskien välttämiseksi, älä kytke työkalua kun katkaisin on "käynnissä" asennossa.
- b) **Älä lataa akkua muulla kuin valmistajan suosittelemalla lataajalla.** Lataaja on tarkoitettu ennalta määrätyille akkutyypeille ja se voi aiheuttaa tulipalon, jos sitä käytetään muuntyyppisen akun lataukseen.
- c) **Johdottoman työkalun kanssa tulee käyttää vain yhtä erityistä akkutyyppeä.** Muunlaisten akkujen käyttö voi aiheuttaa tulipalon.
- d) **Kun et käytä akkua, pidä se kaukana metalliesineistä, kuten: liittimet, kolikot, avaimet, naulat, ruuvit ja muut metalliesineet, jotka saattavat aiheuttaa napojen keskinäisen kytketymisen.** Akun napojen oikosulkuun saattaminen voi aiheuttaa palovammoja ja tulipalon.
- e) **Älä koske akkuneesteeseen, jos sitä valuu ulos käytön aikana vaatimusten vastaisissa käyttöolosuhteissa.** Mikäli näin tapahtuu, huuhtelee saastunut alue puhtaalla vedellä. Jos nestettä on joutunut silmiin, ota yhteys lääkäriin. Akkuneeste voi aiheuttaa ihoärsytystä tai palovammoja.
- 6) **KORJAUKSET**
- a) **Kaikki korjaustyöt on annettava ammattitaitoisen huoltomiehen tehtäväksi ja vaihdossa on käytettävä yksinomaan alkuperäisiä varaosia.** Näin toimien voit käyttää sähkötyökalua täysin turvallisesti.
- 7) **ERIKOISOHJEET**
- a) **Käytä kuulonsuojaimia aina kun työskentelet iskuporakoneella.** Melulle alttiiksi joutuminen voi aiheuttaa kuulon heikkenemistä.
- b) **Käytä työkalun mukana toimitettua lisäkahvaa.** Työkalun hallinnan menettäminen voi aiheuttaa vakavia ruumiinvammoja.

LATAAJAA KOSKEVAT

ERIKOISTURVALLISUUSMÄÄRÄYKSET

- Käytä yksinomaan nikkeli-kadmium-tyyppisiä ladattavia akkuja loukkaantumisvaaran vähentämiseksi. Työkalu voi räjähtää tai vaurioitua ja aiheuttaa vakavia ruumiinvammoja, mikäli muuntyyppisiä akkuja käytetään.
- Älä jätä lataajaa sateeseen tai kosteaan paikkaan.
- Älä käytä muita kuin valmistajan suosittelemia ja toimittamia lisävarusteita. Muunlaisten lisävarusteiden käyttö voi aiheuttaa tulipalon, sähköiskun tai vakavia ruumiinvammoja.
- Jotta lataaja ja liitäntäjohto eivät pääsisi vaurioitumaan, älä vedä liitäntäjohdosta lataajan irrottamiseksi verkkovirrasta vaan vedä pistokkeesta.
- Varmista, että liitäntäjohto on sijoitettu niin, ettei kukaan pääse kävelemään sille, kompastumaan siihen tai vaurioittamaan sitä.
- Käytä jatkojohtoa vain pakkotilanteissa. Sopimattoman jatkojohtoon käyttö voi aiheuttaa tulipalo- ja sähköiskuvaaraa. Mikäli jatkojohtoon käyttö on välttämätöntä varmista, että:
 - a. lataajan pistokkeessa on vastaava kosketintappimäärä kuin jatkojohtossa ja että ne ovat saamankokoiset ja –muotoiset.
 - b. jatkojohto on hyväkuntoinen ja sopiva tarvittavalle virralle.
- Älä käytä lataajaa jos pistoke tai liitäntäjohto on vioittunut. Mikäli jompi kumpi näistä osista on viallinen, korjauta se ammattitaitoisella teknikolla.
- Älä käytä laturia, mikäli siihen on kohdistunut iskuja, se on pudonnut tai vioittunut jollain muulla tavalla. Anna se ammattitaitoisen teknikon korjattavaksi.
- Älä pura lataajaa, anna kaikki korjaus- ja huoltotyöt ammattitaitoisen teknikon tehtäväksi. Väärin tehty laitteen kokoonpano aiheuttaa sähköisku- ja tulipalovaaran.
- Sähköiskuvaaran välttämiseksi lataaja on kytkettävä irti verkkovirrasta ennen sen huoltoa ja puhdistusta. Lataajan asettaminen "seis"-asentoon ei vähennä sähköiskuvaaraa.
- Irrota lataaja verkkovirrasta kun et käytä sitä.
- Sähköiskuvaaran ehkäisemiseksi, älä kosketa lähtöliittimen eristämättömiin osiin tai akun eristämättömiin napoihin.
- Säilytä nämä ohjeet. Lue niitä säännöllisesti ja anna muiden käyttäjien tiedoksi. Mikäli lainaat työkalun, lainaa myös tämä käsikirja.

Suomi

TEKNISET TIEDOT

Malli	CDD-1202	CDD-1442	CDI-1442	CDI-1802
Jännite	12 V	14.4 V	14.4 V	18 V
Istukan koko (mm)	13	13	13	13
Kytin	nopeussäätöinen	nopeussäätöinen	nopeussäätöinen	nopeussäätöinen
Tyhjäkäynti (poraustoiminto)				
- nopeus 1	0 - 350 min ⁻¹	0 - 350 min ⁻¹	0 - 390 min ⁻¹	0 - 400 min ⁻¹
- nopeus 2	0 - 1250 min ⁻¹	0 - 1250 min ⁻¹	0 - 1350 min ⁻¹	0 - 1400 min ⁻¹
Tyhjäkäynti (iskutoiminto)				
- nopeus 1	-	-	0 - 5070 min ⁻¹	0 - 5200 min ⁻¹
- nopeus 2	-	-	0 - 17550 min ⁻¹	0 - 18200 min ⁻¹
Maksimi vääntömomentti (Nm)	30	32	32	35
Paino akun kanssa (kg)	1,9	2,1	2,3	2,5
Akku	BPP-1220	BPP-1420	BPP-1420	BPP-1820
Lataaja	BC-1200 / BC-1215-S	BC-1440 / BC-1415-S	BC-1440 / BC-1415-S	BC-1800 / BC-1815-S

KUVAUS

Katso Kuva 1-9

1. Itsekiristytävä istukka
2. Liipaisin
3. Pyörintäsuunnan valitsin (eteen/taakse)
4. Terät
5. Akku
6. Magneettilevy
7. Lukko
8. Irroita akku painamalla lukkoa.
9. Lisäkahva (malleille CDI-1442 / 1802)
10. Kiristysuunta
11. Vapautussuunta
12. Poranterä
13. Syvyysvaste
14. Syvyystulkki
15. Vääntömomentin pienentäminen
16. Vääntömomentin suurentaminen
17. Vääntömomentin säätörengas
18. Poraustoiminto
19. Iskutoiminto (malleille CDI-1442 / 1802)
20. Taakse
21. Eteen
22. Istukan puristimet
23. Terän irrottaminen (löysää)
24. Terän kiinnittäminen (kiristä)
25. Nopeus 2
26. Nopeus 1
27. Lataaja
28. Vihreä merkkivalo
29. Punainen merkkivalo

KÄYTTÖ

LATAAJAN MERKKIVALOJEN TOIMINTA

Katso kuva 9.

MERKKIVALOT OSOITTAVAT AKUN LATAUSTILAN:

- Punainen merkkivalo palaa = pikalataus.
- Vihreä merkkivalo palaa = akku on täydessä latauksessa.
- Yhtään merkkivaloa ei pala = lataus tai akku viallinen.

AKUN LATAUS

Työkalun akku toimitetaan heikosti ladattuna mahdollisten ongelmien ehkäisemiseksi. Se on siis ladattava ennen käyttöä.

Huomautus: Akku ei lataudu kokonaan ensimmäisen latauksen yhteydessä. Työkalun käyttö- ja latauskertoja on tehtävä useita ennen kuin akku latautuu kokonaan.

AKUN LATAAMINEN:

- Käytä yksinomaan akun mukana toimitettua lataajaa.
- Varmista, että jännite on 230 Volttia, 50 Hz, yksinomaan (AC)-vaihtovirta (normaali kotitalousvirta).
- Kytke lataaja verkkovirtaan.
- Aseta akku lataajaan. Tätä varten, linjaa akun kohokkeet lataajassa oleville urille.
- Paina akkua kevyesti varmistautuaksesi siitä, että navat ovat oikein kytkeytyneet lataajan koskettimille. Kun akku on oikein paikallaan, punainen merkkivalo syttyy.
- Kun akku on täydessä latauksessa, punainen merkkivalo sammuu ja vihreä merkkivalo syttyy.

KÄYTTÖ

- Normaalin käytön jälkeen akun täysi lataus kestää noin tunnin ja täysin tyhjän akun lataus vähintään 1 1/2 tuntia.
- ÄLÄ SIJOITA lataajaa paikkaan, jossa lämpötila on erittäin alhainen tai korkea. Sen toiminta on optimaalista 10°C - 38°C lämpötilassa.

KUUMIEN AKKUJEN LATAUSTA KOSKEVIA TÄRKEITÄ OHJEITA

Akku kuumenee kun käytät työkalua keskeytymättä. Kun akku on kuuma, on sen annettava jäähtyä noin 30 min ennen sen latausta.

AKUN ASENNUS

- Lukitse porakone-ruuvitaltan liipaisin asettamalla pyörintäsuunnan valitsin keskiasentoon. *Katso kuva 6.*
- Aseta akku porakone-ruuvitaltaan. Tätä varten, linjaa akun kohoumat työkalun pohjassa oleville urille. *Katso kuva 2.*
- Varmista, että akku lukkiutuu hyvin porakone-ruuvitaltalle ennen sen käyttöä.

AKUN IRROITTAMINEN

- Lukitse porakone-ruuvitaltan liipaisin asettamalla pyörintäsuunnan valitsin keskiasentoon. *Katso kuva 6.*
- Etsi akun lukintalaite ja paina sitä akun vapauttamiseksi porakone-ruuvitaltasta. *Katso kuva 2.*
- Iroita akku porakone-ruuvitaltasta.

LISÄKAHAVAN ASENTAMINEN

(malleille CDI-1442 / 1802)

Katso kuva 3.

Tee lisäkahvan asennus seuraavassa järjestyksessä:

- Löysää lisäkahvan kiinnitysrengasta kääntämällä vartta vasemmalle.
- Aseta lisäkahva toivottuun asentoon.
- Kiristä lisäkahvan kiinnitysrengasta kääntämällä vartta oikealle.

SYVYYSVASTEEN SÄÄTÄMINEN

(malleille CDI-1442 / 1802)

Katso kuva 4.

Tee syvyysvasteen asetus seuraavassa järjestyksessä:

- Lukitse liipaisin asettamalla pyörintäsuunnan valitsin keski-asentoon.
- Löysää lisäkahvan kiinnitysrengasta kääntämällä vartta vasemmalle.
- Aseta syvyysvaste niin, että poranterä tulee syvyysvasteen kärjen yli toivottuun poraussyvyyteen.

- Kiristä lisäkahvan kiinnitysrengasta kääntämällä vartta oikealle.

VÄÄNTÖMÖMENTIN SÄÄTÄMINEN

Katso kuva 5.

Porakone-ruuvitaltassa on kytkin, jolla kiristysväätömomentti voidaan säätää porattavan tai ruuvattavan materiaalin mukaiseksi. Tee väätömomentin säätö sopivalla tavalla.

(malleille CDI-1442 / 1802)

Suosittellemme kovametallikärkisten terien käyttöä kun käytät työkalua iskuporakokoneena koviin materiaaliin kuten tiiliin, harkkojen, betonin yms. poraukseen.



VAROITUS

Iskuporakone-ruuvitaltaa ei ole tarkoitettu käänteislävistykseen. Tämän varoituksen laiminlyönti voi vaiheuttaa vakavia materiaaliavurioita.

LIIPAININ

Katso kuva 6.

- KÄYNNISTÄ porakone-ruuvitalta liipaisinta painamalla.
- PYSÄYTÄ porakone-ruuvitalta vapauttamalla liipaisin.

VAIHTELEVA NOPEUS

Työkalun käyttönopeutta voidaan säätää liipaisimella siihen kohdistuvan painovoiman avulla. Nopeus kasvaa, mitä enemmän liipaisinta painetaan. Nopeus laskee kun liipaisinta vapautetaan asteittaisesti.

LUKINTATOIMINTO

Katso kuva 6.

Liipaisin voidaan lukita "seis" asentoon. Tämä toiminto ehkäisee epähuomiossa tapahtuvat porakone-ruuvitaltan käynnistykset, kun työkalu ei ole käytössä. Lukitse liipaisin asettamalla pyörintäsuunnan valitsin (auki/kiinni ruuvaus) keskiasentoon.

Huomautus: Kun valitsin on keskiasennossa, liipaisin on lukossa ja sitä ei voida painaa.

PYÖRINTÄSUUNNAN VAIHTAMINEN

Katso kuva 6.

Porakone-ruuvitaltan pyörintäsuuntaa voidaan vaihtaa. Pyörintäsuunta valitaan liipaisimen vieressä olevalla valitsimella. Pyörintäsuunnan valitsimen on oltava liipaisimen vasemmalla puolella kun porakone-ruuvitaltaa pidetään normaalissa käyttöasennossa, jolloin ruuvaus/poraus on mahdollista. Pyörintäsuunta vaihtuu (auki ruuvaus) kun valitsin on liipaisimen oikealla puolella. Kun valitsin on keskiasennossa, liipaisin on lukossa ja sitä ei voida painaa.

KÄYTTÖ

Sammuta työkalu vapauttamalla liipaisin ja odota kunnes istukka lakkaa pyörimästä.

SÄHKÖKÄYTTÖINEN JARRU

Porakone-ruuvitaltassa on sähkökäyttöinen jarru. Istukka lakkaa pyörimästä kun liipaisin vapautetaan. Suojuksen tuuletusaukkojen läpi voidaan nähdä kipinöitä kun jarru toimii normaalisti. Kipinöiden syntyminen on normaalia ja osoituksena jarrun toiminnasta.

NOPEUDEN SÄÄTÖ

Katso kuva 8.

Säädä nopeus seuraavien ohjeiden mukaisesti:

- Suuri nopeus: paina nopeudenvalitsin 2-nopeudelle.
- Pieni nopeus: paina nopeudenvalitsin 1-nopeudelle.

Huomautus: Jos nopeuden valintanapin käyttö on vaikeaa, käännä istukkaa käsin kunnes valittu nopeus kytkeytyy.



VAROITUS

Kytkimen vioittumisen ehkäisemiseksi, odota kunnes istukka on kokonaan pysähtynyt ennen kuin valitset nopeuden tai muutat pyörintäsuuntaa

ITSEKIRISTYVÄ ISTUKKA

Katso kuva 7.

Porakone-ruuvitaltassa on itsekiristyvä istukka. Tämä tarkoittaa sitä, että terät voidaan kiinnittää ja irroittaa käsin. Käännä istukkaa käsin. Istukassa olevat nuolet osoittavat terän KIINNITYKSEN (kiristys) ja IRROITUKSEN (löysäys) kääntösuunnan.



MUISTUTUS

Älä yritä kiinnittää terää siten, että pidät kiinni istukasta ja käännät sitä ja kiristät istukan puristimet käynnistämällä porakone-ruuvitaltan. Istukka voi luistaa käteen tai käsi luistaa istukalta ja osua pyörivään terään. Tämä voi aiheuttaa onnettomuuden ja vakavia ruumiinvammoja.

HUOLTO



MUISTUTUS

Käytä vaihdossa yksinomaan alkuperäisiä varaosia. Muunlaisten varaosien käyttö voi osoittautua vaaralliseksi ja vaurioittaa työkalua.

Älä käytä liuotteita muoviosien puhdistukseen. Yleensä muovit eivät siedä markkinoilla olevia liuotteita, jotka vahingoittavat niitä. Käytä puhdasta riepua lian, pölyn, öljyn, rasvan jne. puhdistukseen.



MUISTUTUS

Muoviosat eivät saa koskaan joutua kosketukseen jarrunesteen, bensiinin, petrolijohdannaisten, ruosteenirrotusöljyn jne. kanssa. Nämä kemialliset aineet sisältävät aineita, jotka voivat vaurioittaa, heikentää tai tuhota muovin.

Älä vaadi sähkökäyttöisiltä työkaluilta liikaa. Kohtuuton käyttö voi vaurioittaa työkalua sekä työkalpaletta.



MUISTUTUS

Älä yritä tehdä muutoksia porakone-ruuvitaltan tai liittää siihen lisävarusteita, joita ei ole suositeltu sen kanssa käytettäväksi. Tämäntyyppiset muutokset ovat kohtuutonta käyttöä ja ne voivat johtaa vaaratilanteisiin aiheuttaen vakavia ruumiinvammoja.

YMPÄRISTÖNSUOJELU



Kierrätä raaka-aineet, älä heitä niitä roskiin. Lajittele jätteet ja vie romutettavat koneet, lisävarusteet ja pakkausmateriaalit erikoisjätteille tarkoitettuun keräyspisteeseen.

ΓΕΝΙΚΕΣ ΣΥΣΤΑΣΕΙΣ ΑΣΦΑΛΕΙΑΣ



ΠΡΟΕΙΔΟΠΟΙΗΣΗ

Διαβάστε όλες τις οδηγίες. Η μη τήρηση των ακόλουθων οδηγιών μπορεί να επιφέρει ατυχήματα όπως πυρκαγιές, ηλεκτροπληξίες ή/και σοβαρός σωματικός τραυματισμός. Ο όρος "ηλεκτρικό εργαλείο" που χρησιμοποιείται στις παρακάτω συστάσεις ασφαλείας ορίζει τόσο τα ηλεκτρικά εργαλεία που συνδέονται με το δίκτυο όσο τα επαναφορτιζόμενα ηλεκτρικά εργαλεία.

ΦΥΛΑΞΤΕ ΑΥΤΕΣ ΤΙΣ ΣΥΣΤΑΣΕΙΣ.

1) ΧΩΡΟΣ ΕΡΓΑΣΙΑΣ

- a) Φροντίστε να διατηρείτε το χώρο εργασίας σας καθαρό και καλά φωτισμένο. Οι ακατάστατοι και σκοτεινοί χώροι ευνοούν τα ατυχήματα.
- b) Μη χρησιμοποιείτε ηλεκτρικά εργαλεία σε εκρηκτικό περιβάλλον, παραδείγματος χάρι κοντά σε εύφλεκτα υγρά, αέρια ή σκόνη. Οι σπίθες που προέρχονται από τα ηλεκτρικά εργαλεία μπορούν να τα αναφλέξουν ή να τα κάνουν να εκραγούν.
- c) Κρατάτε τα παιδιά και τους επισκέπτες μακριά όταν χρησιμοποιείτε κάποιο ηλεκτρικό εργαλείο. Θα μπορούσαν να αποσπάσουν την προσοχή σας και να σας κάνουν να χάσετε τον έλεγχο του εργαλείου.

2) ΗΛΕΚΤΡΙΚΗ ΑΣΦΑΛΕΙΑ

- a) Το φις του ηλεκτρικού εργαλείου πρέπει να είναι κατάλληλο για την πρίζα. Μην τροποποιείτε ποτέ το φις. Μη χρησιμοποιείτε ποτέ προσαρμογείς με ηλεκτρικά εργαλεία που είναι γειωμένα. Θα αποφύγετε έτσι τον κίνδυνο ηλεκτροπληξίας.
- b) Αποφεύγετε κάθε επαφή με γειωμένες επιφάνειες (δηλαδή σωληνώσεις, καλοριφέρ, κουζίνες, ψυγεία, κλπ). Ο κίνδυνος ηλεκτροπληξίας αυξάνεται αν κάποιο τμήμα του σώματός σας είναι σε επαφή με τις γειωμένες επιφάνειες.
- c) Μην εκθέτετε τα ηλεκτρικά εργαλεία στη βροχή ή την υγρασία. Ο κίνδυνος ηλεκτροπληξίας αυξάνεται αν εισέλθει νερό στο ηλεκτρικό εργαλείο.
- d) Φροντίστε να διατηρείτε το καλώδιο παροχής ρεύματος σε καλή κατάσταση. Μην κρατάτε ποτέ το εργαλείο σας από το καλώδιο παροχής ρεύματος και μην τραβάτε ποτέ το καλώδιο για να το αποσυνδέσετε. Κρατάτε το καλώδιο παροχής ρεύματος μακριά από οποιαδήποτε πηγή θερμότητας, λάδι, αιχμηρά αντικείμενα και κινούμενα στοιχεία. Ο κίνδυνος ηλεκτροπληξίας αυξάνεται αν το καλώδιο παροχής ρεύματος έχει υποστεί ζημιά ή έχει μπλεχτεί.

e) Όταν εργάζεστε σε εξωτερικό χώρο, να χρησιμοποιείτε αποκλειστικά επιμηκύνσεις που έχουν σχεδιαστεί για εξωτερική χρήση. Θα αποφύγετε έτσι τον κίνδυνο ηλεκτροπληξίας.

3) ΠΡΟΣΩΠΙΚΗ ΑΣΦΑΛΕΙΑ

- a) Παραμείνετε προσεκτικοί, κοιτάτε καλά τι κάνετε και επικαλεστείτε την λογική σας όταν χρησιμοποιείτε ηλεκτρικά εργαλεία. Μη χρησιμοποιείτε το ηλεκτρικό εργαλείο σας όταν είστε κουρασμένος, υπό την επήρεια οινοπνεύματος ή ναρκωτικών ή αν παίρνετε φάρμακα. Μην ξεχνάτε ποτέ πως ένα δευτερόλεπτο απροσεξίας αρκεί για να τραυματιστείτε σοβαρά.
- b) Φορέστε κατάλληλο προστατευτικό εξοπλισμό. Προστατεύετε πάντα τα μάτια σας. Ανάλογα με τις συνθήκες, φορέστε επίσης μάσκα κατά της σκόνης, αντιολισθητικά υποδήματα, προστατευτικό κράνος ή τασιπίδες για να αποφύγετε το σοβαρό σωματικό τραυματισμό.
- c) Αποφύγετε τα ακούσια ξεκινήματα. Βεβαιωθείτε πως ο διακόπτης βρίσκεται στη θέση "διακοπή" πριν συνδέσετε το εργαλείο σας. Πα να αποφύγετε τον κίνδυνο ατυχημάτων, μην μετακινείτε το εργαλείο σας με το δάκτυλο επάνω στη σκανδάλη ή μην το συνδέετε αν ο διακόπτης βρίσκεται στη θέση "λειτουργία".
- d) Αφαιρέστε τα κλειδιά σύσφιξης πριν θέσετε το εργαλείο σας σε λειτουργία. Αν ένα κλειδί σύσφιξης μείνει συνδεδεμένο σε κάποιο κινούμενο στοιχείο του εργαλείου μπορεί να προκαλέσει σοβαρό σωματικό τραυματισμό.
- e) Φροντίστε να διατηρείτε πάντα την ισορροπία σας. Σταθείτε σταθερά στα πόδια σας και μην τεντώνετε τα χέρια σας πολύ μακριά. Μια σταθερή θέση εργασίας σας επιτρέπει να ελέγχετε καλύτερα το εργαλείο σας σε περίπτωση απρόβλεπτου συμβάντος.
- f) Φορέστε κατάλληλα ρούχα. Μη φοράτε φαρδιά ρούχα ή κοσμήματα. Φροντίστε να διατηρείτε τα μαλλιά σας, τα ρούχα σας και τα γάντια σας μακριά από τα κινούμενα τμήματα. Τα φαρδιά ρούχα, τα κοσμήματα και τα μακριά μαλλιά μπορούν να πιαστούν στα κινούμενα τμήματα.
- g) Αν το εργαλείο σας παραδοθεί με διάταξη αναρρόφησης / συλλογής της σκόνης, φροντίστε να τοποθετηθεί και να χρησιμοποιείται ουστά. Θα αποφύγετε έτσι τον κίνδυνο ατυχημάτων που οφείλονται στη σκόνη.

ΓΕΝΙΚΕΣ ΣΥΣΤΑΣΕΙΣ ΑΣΦΑΛΕΙΑΣ

4) ΧΡΗΣΗ ΚΑΙ ΣΥΝΤΗΡΗΣΗ ΤΟΥ ΕΡΓΑΛΕΙΟΥ

- a) **Μη ζορίζετε το εργαλείο.** Χρησιμοποιήστε το κατάλληλο για την εργασία που θέλετε να εκτελέσετε εργαλείο. Το ηλεκτρικό εργαλείο σας θα είναι αποτελεσματικότερο και ασφαλέστερο αν το χρησιμοποιείτε στην ταχύτητα για την οποία έχει σχεδιαστεί.
- b) **Μη χρησιμοποιείτε το ηλεκτρικό σας εργαλείο αν δεν μπορείτε να τα θέσετε σε λειτουργία και εκτός λειτουργίας με το διακόπτη.** Τα εργαλεία που δεν μπορούν να τεθούν σωστά σε λειτουργία και εκτός λειτουργίας είναι επικίνδυνα και πρέπει οπωσδήποτε να επισκευάζονται.
- c) **Αποσυνδέετε το εργαλείο σας πριν προβείτε σε ρυθμίσεις, αντικατάσταση εξαρτημάτων ή πριν το τακτοποιήσετε.** Θα μειώσετε έτσι τον κίνδυνο ακούσιου ξεκινήματος του εργαλείου.
- d) **Η συσκευή σας πρέπει να τακτοποιείται μακριά από τα παιδιά.** Μην αφήνετε άτομα που δεν γνωρίζουν το εργαλείο ή που δεν έχουν λάβει γνώση αυτών των συστάσεων ασφαλείας να χρησιμοποιούν το εργαλείο. Τα εργαλεία είναι επικίνδυνα στα χέρια άπειρων ατόμων.
- e) **Συντηρείτε τα εργαλεία σας σχολαστικά.** Ελέγξτε την ευθυγράμμιση των κινητών τμημάτων. Βεβαιωθείτε πως κανένα τμήμα δεν έχει σπάσει. Ελέγξτε το μοντάρισμα και οποιοδήποτε άλλο στοιχείο θα μπορούσε να επηρεάσει τη λειτουργία του εργαλείου. Αν κάποια τμήματα έχουν υποστεί ζημιά, επιδιορθώστε το εργαλείο σας πριν το χρησιμοποιήσετε. Πολλά ατυχήματα οφείλονται σε κακή συντήρηση των εργαλείων.
- f) **Φροντίστε να διατηρείτε τα εργαλεία σας καθαρά και ακονισμένα.** Αν η λάμα του εργαλείου σας κοπής είναι καλά ακονισμένη, θα κινδυνεύει λιγότερο να εμπλακεί και θα διατηρήσετε ευκολότερα τον έλεγχο του εργαλείου σας.
- g) **Τηρήστε τις παρούσες συστάσεις ασφαλείας όταν χρησιμοποιείτε το εργαλείο, τα εξαρτήματα, τις μύτες, κλπ λαμβάνοντας υπόψη τις ιδιαιτερότητες της συσκευής σας, του χώρου εργασίας σας και της εργασίας που θα πραγματοποιήσετε.** Προς αποφυγήν επικίνδυνων καταστάσεων, χρησιμοποιείτε το ηλεκτρικό εργαλείο σας μόνο για τις εργασίες για τις οποίες έχει σχεδιαστεί.

5) ΧΡΗΣΗ ΚΑΙ ΣΥΝΤΗΡΗΣΗ ΤΗΣ ΜΠΑΤΑΡΙΑΣ

- a) **Βεβαιωθείτε πως η σκανδάλη είτε βρίσκεται στη θέση "διακοπή", είτε είναι ασφαλισμένη πριν τοποθετήσετε την μπαταρία.** Για να αποφύγετε τον κίνδυνο ατυχημάτων, μην συνδέετε το εργαλείο σας αν ο διακόπτης βρίσκεται στο "λειτουργία".

- b) **Φορτίζετε την μπαταρία αποκλειστικά με το φορτιστή που συνιστά ο κατασκευαστής.** Ένας φορτιστής κατάλληλος για έναν ορισμένο τύπο μπαταρίας μπορεί να προκαλέσει πυρκαγιά αν χρησιμοποιηθεί με άλλου τύπου μπαταρία.
- c) **Μόνον ένας συγκεκριμένος τύπος μπαταρίας πρέπει να χρησιμοποιείται με το επαναφορτιζόμενο εργαλείο.** Η χρήση οποιασδήποτε άλλης μπαταρίας μπορεί να προκαλέσει πυρκαγιά.
- d) **Όταν δεν χρησιμοποιείται η μπαταρία, κρατάτε την μακριά από άλλα μεταλλικά αντικείμενα όπως: συνδετήρες, κέρματα, πρόκες, βίδες και άλλα μικρά μεταλλικά αντικείμενα που θα μπορούσαν να συνδέσουν τους πόλους μεταξύ τους.** Το βραχυκύκλωμα των ακροδεκτών της μπαταρίας μπορεί να προκαλέσει εγκαύματα ή πυρκαγιές.
- e) **Αποφύγετε κάθε επαφή με το υγρό μπαταρίας αν τύχει να εκτοξευτεί κατά τη διάρκεια μη σύμφωνης χρήσης της μπαταρίας.** Αν συμβεί αυτό, ξεπλύνετε αμέσως την εν λόγω ζώνη με καθαρό νερό. Αν πέσει στα μάτια σας, απευθυνθείτε σε γιατρό. Θα μπορούσε να πεταχτεί υγρό μπαταρίας και να προκαλέσει ερεθισμό ή εγκαύματα.

6) ΕΠΙΔΙΟΡΘΩΣΕΙΣ

- a) Οι επισκευές πρέπει να πραγματοποιούνται από ειδικευμένο τεχνικό και μόνο με γνήσια ανταλλακτικά. Θα μπορείτε έτσι να χρησιμοποιήσετε το ηλεκτρικό εργαλείο σας με πλήρη ασφάλεια.

7) ΕΙΔΙΚΕΣ ΣΥΣΤΑΣΕΙΣ

- a) **Να φοράτε πάντα προστατευτικές ωτασπίδες όταν εργάζεστε με κρουστικό δράπανο.** Πράγματι, η έκθεση στο θόρυβο μπορεί να προκαλέσει πτώση της ακουστικής οξύτητας.
- b) **Χρησιμοποιήστε τη βοηθητική λαβή που παρέχεται με το εργαλείο.** Η απώλεια του ελέγχου του εργαλείου μπορεί να επιφέρει σοβαρό σωματικό τραυματισμό.

Ελληνικά

ΣΥΣΤΑΣΕΙΣ ΑΣΦΑΛΕΙΑΣ ΣΧΕΤΙΚΑ ΜΕ ΤΟΥΣ ΦΟΡΤΙΣΤΕΣ

- Για να μειώσετε το κίνδυνο τραυματισμού, χρησιμοποιήστε αποκλειστικά επαναφορτιζόμενες μπαταρίες τύπου νίκελ-καδμίου. Μπαταρίες άλλου τύπου θα κινδύνευαν να εκραγούν και να προκαλέσουν σοβαρό τραυματισμό ή ζημιά στο εργαλείο.
- Μην εκθέτετε το φορτιστή στη βροχή ή την υγρασία.
- Μη χρησιμοποιείτε ανταλλακτικά άλλα από εκείνα που συνιστά και προμηθεύει ο κατασκευαστής. Η χρήση οποιουδήποτε άλλου εξαρτήματος θα επέφερε κίνδυνο πυρκαγιάς, ηλεκτροπληξίας ή σοβαρού σωματικού τραυματισμού.
- Προς αποφυγή βλάβης του φορτιστή και του καλώδιου παροχής ρεύματος, μην τραβάτε το καλώδιο παροχής ρεύματος αλλά την πρίζα για να αποσυνδέσετε το φορτιστή.
- Βεβαιωθείτε πως το καλώδιο παροχής ρεύματος είναι τοποθετημένο έτσι ώστε να μην κινδυνεύει κανείς να το πατήσει, να μπλεχτεί σ' αυτό ή να του προκαλέσει ζημιά με οποιονδήποτε τρόπο.
- Χρησιμοποιήστε επιμήκυνση μόνο αν είναι απολύτως απαραίτητο. Η χρήση ακατάλληλης επιμήκυνσης μπορεί να επιφέρει κίνδυνο πυρκαγιάς ή ηλεκτροπληξίας. Αν πρέπει οπωσδήποτε να χρησιμοποιήσετε επιμήκυνση, βεβαιωθείτε πως:
 - α. η πρίζα του φορτιστή συμπεριλαμβάνει τον ίδιο αριθμό επαφών με την πρίζα της επιμήκυνσης και πως έχουν τις ίδιες διαστάσεις και το ίδιο σχήμα.
 - β. η επιμήκυνση είναι σε καλή κατάσταση και μπορεί να μεταφέρει το απαραίτητο ρεύμα.

ΓΕΝΙΚΕΣ ΣΥΣΤΑΣΕΙΣ ΑΣΦΑΛΕΙΑΣ

- Μη χρησιμοποιείτε το φορτιστή αν η πρίζα ή το καλώδιο παροχής ρεύματος έχουν υποστεί ζημιά. Αν ένα από τα στοιχεία αυτά έχει υποστεί ζημιά, απευθυνθείτε σε ειδικευμένο τεχνικό για την επιδιόρθωσή του.
- Μη χρησιμοποιείτε το φορτιστή αν έχει δεχτεί κτύπημα, αν έχει πέσει ή αν έχει υποστεί οποιαδήποτε ζημιά. Απευθυνθείτε σε εξουσιοδοτημένο τεχνικό για την επιδιόρθωσή του.
- Μην αποσυναρμολογήσετε το φορτιστή σας, απευθυνθείτε σε ειδικευμένο τεχνικό για κάθε απαιτούμενη επιδιόρθωση ή συντήρηση. Η μη σύμφωνη επανασυναρμολόγηση της συσκευής μπορεί να επιφέρει κίνδυνο ηλεκτροπληξίας ή πυρκαγιάς.
- Για να μειώσετε τον κίνδυνο ηλεκτροπληξίας, αποσυνδέστε το φορτιστή πριν προβείτε στον καθαρισμό ή την συντήρησή του. Το να βάλετε το φορτιστή στη θέση "διακοπή" δεν μειώνει τον κίνδυνο ηλεκτροπληξίας.
- Αποσυνδέστε το φορτιστή όταν δεν τον χρησιμοποιείτε.
- Για να αποφύγετε τον κίνδυνο ηλεκτροπληξίας, μην αγγίζετε τα μη μονωμένα τμήματα του συνδέσμου εξόδου ή τους μη μονωμένους πόλους της μπαταρίας.
- Φυλάξτε τις οδηγίες αυτές. Ανατρέχετε τακτικά σ' αυτές και χρησιμοποιήστε τις για την πληροφόρηση άλλων ενδεχόμενων χρηστών. Αν δανείσετε το εργαλείο αυτό, δανείστε επίσης το παρόν εγχειρίδιο.

ΤΕΧΝΙΚΑ ΧΑΡΑΚΤΗΡΙΣΤΙΚΑ

Μοντέλο	CDD-1202	CDD-1442	CDI-1442	CDI-1802
Τάση	12 V	14.4 V	14.4 V	18 V
Ικανότητα του τσοκ (mm)	13	13	13	13
Διακόπτης	μεταβλητή ταχύτητα	μεταβλητή ταχύτητα	μεταβλητή ταχύτητα	μεταβλητή ταχύτητα
Ταχύτητα στο κενό (λειτουργία διάτρησης):				
- ταχύτητα 1	0 - 350 min ⁻¹	0 - 350 min ⁻¹	0 - 390 min ⁻¹	0 - 400 min ⁻¹
- ταχύτητα 2	0 - 1250 min ⁻¹	0 - 1250 min ⁻¹	0 - 1350 min ⁻¹	0 - 1400 min ⁻¹
Ταχύτητα στο κενό (κρουστική λειτουργία):				
- ταχύτητα 1	-	-	0 - 5070 min ⁻¹	0 - 5200 min ⁻¹
- ταχύτητα 2	-	-	0 - 17550 min ⁻¹	0 - 18200 min ⁻¹
Μέγιστο ζεύγος ροπής (Nm)	30	32	32	35
Βάρος, με μπαταρία (kg)	1,9	2,1	2,3	2,5
Μπαταρία	BPP-1220	BPP-1420	BPP-1420	BPP-1820
Φορτιστής	BC-1200 / BC-1215-S	BC-1440 / BC-1415-S	BC-1440 / BC-1415-S	BC-1800 / BC-1815-S

ΠΕΡΙΓΡΑΦΗ

Βλέπε Σχεδιάγραμμα 1-9

1. Ταχυτόσκ
2. Σκανδάλη
3. Επιλογέας διεύθυνσης περιστροφής (μπροστά / πίσω)
4. Μύτες κατασβιδιού
5. Μπαταρία
6. Μαγνητική πλάκα
7. Διατάξεις ασφάλισης
8. Πιέστε τις διατάξεις ασφάλισης για να αφαιρέσετε την μπαταρία
9. Βοηθητική λαβή (για τα μοντέλα CDI-1442 / 1802)
10. Για να σφίξετε
11. Για να ξοφίξετε
12. Τρυπάνι
13. Στοπ βάθους
14. Βάθος διάτρησης
15. Για να μειώσετε τη ροπή
16. Για να αυξήσετε τη ροπή
17. Δακτύλιος ρύθμισης του ζευγους ροπής
18. Λειτουργία διάτρησης
19. Λειτουργία διάτρησης (για τα μοντέλα CDI-1442 / 1802)
20. Πίσω
21. Μπροστά
22. Σιαγόνες του τσοκ
23. Για να αφαιρέσετε τη μύτη (ξεσφίξετε)
24. Για να στερεώσετε τη μύτη (σφίξετε)
25. Ταχύτητα 2
26. Ταχύτητα 1
27. Φ ριιστής
28. Πράσινη φωτεινή ένδειξη
29. Κόκκινη φωτεινή ένδειξη

ΛΕΙΤΟΥΡΓΙΑ

ΛΕΙΤΟΥΡΓΙΑ ΤΩΝ ΦΩΤΕΙΝΩΝ ΕΝΔΕΙΞΕΩΝ ΤΟΥ ΦΟΡΤΙΣΤΗ

Βλέπε Σχεδιάγραμμα 9.

ΟΙ ΦΩΤΕΙΝΕΣ ΕΝΔΕΙΞΕΙΣ ΕΠΙΣΗΜΑΙΝΟΥΝ ΤΟ ΕΠΙΠΕΔΟ ΦΟΡΤΙΣΗΣ ΤΗΣ ΜΠΑΤΑΡΙΑΣ:

- Κόκκινη ένδειξη αναμμένη = λειτουργία γρήγορης φόρτισης.
- Πράσινη ένδειξη αναμμένη = η μπαταρία είναι πλήρως φορτισμένη.
- Καμιά φωτεινή ένδειξη αναμμένη = φόρτιση ή μπαταρία ελαττωματικά.

ΦΟΡΤΙΣΗ ΤΗΣ ΜΠΑΤΑΡΙΑΣ

Η μπαταρία του εργαλείου σας παραδίδεται πολύ

ελαφρώς φορτισμένη προς αποφυγήν ενδεχόμενων προβλημάτων. Συνεπώς, θα πρέπει να τη φορτίσετε πριν τη χρήση.

ΠΑΡΑΤΗΡΗΣΗ: Η μπαταρία δεν θα φορτίσει πλήρως κατά την πρώτη φόρτιση. Θα χρειαστούν πολλοί κύκλοι (χρήση του εργαλείου και έπειτα φόρτιση της μπαταρίας) για να φορτίσει πλήρως η μπαταρία σας.

ΓΙΑ ΝΑ ΦΟΡΤΙΣΕΤΕ ΤΗΝ ΜΠΑΤΑΡΙΑΣ:

- Χρησιμοποιήστε αποκλειστικά το φορτιστή που παρέχεται με την μπαταρία.
- Βεβαιωθείτε πως η τάση είναι 230 Βολτ, 50 Hz, AC αποκλειστικά (κοινή οικιακή τάση).
- Συνδέστε το φορτιστή σε ηλεκτρική πρίζα.
- Τοποθετήστε την μπαταρία στο φορτιστή. Γι αυτό, ευθυγραμμίστε τις προεξοχές της μπαταρίας με τις εγκοπές της βάσης του φορτιστή.
- Ασκίστε πίεση επάνω στην μπαταρία για να βεβαιωθείτε πως οι πόλοι της μπαταρίας έχουν εισέλθει σωστά στις επαφές του φορτιστή. Αφού εισέλθει σωστά η μπαταρία, θα ανάψει η κόκκινη φωτεινή ένδειξη.
- Όταν η μπαταρία είναι πλήρως φορτισμένη, σβήνει η κόκκινη φωτεινή ένδειξη και ανάβει η πράσινη φωτεινή ένδειξη.
- Μετά από φυσιολογική χρήση, χρειάζεται περίπου 1 ώρα για πλήρη φόρτιση της μπαταρίας και 1,5 ώρα για φόρτιση εντελώς αποφορτισμένης μπαταρίας.
- ΜΗΝ τοποθετείτε το φορτιστή σε μέρος όπου η θερμοκρασία είναι εξαιρετικά χαμηλή ή υψηλή. Η λειτουργία του θα είναι βέλτιστη σε μια θερμοκρασία μεταξύ 10°C και 38°C.

ΣΗΜΑΝΤΙΚΕΣ ΟΔΗΓΙΕΣ ΣΧΕΤΙΚΑ ΜΕ ΤΗ ΦΟΡΤΙΣΗ ΖΕΣΤΩΝ ΜΠΑΤΑΡΙΩΝ

Όταν χρησιμοποιείτε συνεχόμενα το εργαλείο σας, η μπαταρία θερμαίνεται. Όταν η μπαταρία έχει ζεσταθεί, πρέπει να την αφήσετε να κρυώσει για 30 λεπτά περίπου πριν την φορτίσετε.

ΤΟΠΟΘΕΤΗΣΗ ΤΗΣ ΜΠΑΤΑΡΙΑΣ

- Ασφαλίστε τη σκανδάλη του δραπανοκατσάβιδου σας τοποθετώντας τον επιλογέα διεύθυνσης περιστροφής στην κεντρική θέση. Βλέπε Σχεδιάγραμμα 6.
- Τοποθετήστε την μπαταρία στο δραπανοκατσάβιδό σας. Γι αυτό, ευθυγραμμίστε τις προεξοχές της μπαταρίας με τις εγκοπές της βάσης του εργαλείου. Βλέπε Σχεδιάγραμμα 2.
- Βεβαιωθείτε πως η μπαταρία κλιπσάρει καλά επάνω στο δραπανοκατσάβιδο πριν το χρησιμοποιήσετε.

ΛΕΙΤΟΥΡΓΙΑ

ΑΦΑΙΡΕΣΗ ΤΗΣ ΜΠΑΤΑΡΙΑ

- Ασφαλίστε τη σκανδάλη του δραπανοκατσάβιδού σας τοποθετώντας τον επιλογέα διεύθυνσης περιστροφής στην κεντρική θέση. Βλέπε Σχεδιάγραμμα 6.
- Εντοπίστε το σύστημα ασφάλισης της μπαταρίας και πιέστε το για να αποσπάσετε την μπαταρία από το δραπανοκατσάβιδο. Βλέπε Σχεδιάγραμμα 2.
- Αφαιρέστε την μπαταρία από το δραπανοκατσάβιδο σας.

ΤΟΠΟΘΕΤΗΣΗ ΤΗΣ ΒΟΗΘΗΤΙΚΗΣ ΛΑΒΗΣ

(για τα μοντέλα CDI-1442 / 1802)

Βλέπε Σχεδιάγραμμα 3.

Ακολουθήστε τα παρακάτω βήματα για να τοποθετήσετε τη βοηθητική λαβή:

- Ξεσφίξτε το δακτύλιο στερέωσης της βοηθητικής λαβής γυρίζοντας το χερούλι προς τα αριστερά.
- Τοποθετήστε τη βοηθητική λαβή στην επιθυμητή θέση.
- Σφίξτε το δακτύλιο στερέωσης της βοηθητικής λαβής γυρίζοντας σταθερά το χερούλι προς τα δεξιά.

ΡΥΘΜΙΣΗ ΤΟΥ ΣΤΟΠ ΒΑΘΟΥΣ

(για τα μοντέλα CDI-1442 / 1802)

Βλέπε Σχεδιάγραμμα 4.

Ακολουθήστε τα παρακάτω βήματα για να ρυθμίσετε τη θέση του στοπ βάθους:

- Ασφαλίστε τη σκανδάλη τοποθετώντας τον επιλογέα διεύθυνσης περιστροφής στην κεντρική θέση.
- Ξεσφίξτε το δακτύλιο στερέωσης της βοηθητικής λαβής γυρίζοντας το χερούλι προς τα αριστερά.
- Τοποθετήστε το στοπ βάθους έτσι ώστε το τρυπάνι να ξεπερνά το άκρο του στοπ κατά το επιθυμητό βάθος διάτρησης.
- Σφίξτε τη βοηθητική λαβή γυρίζοντας σταθερά το χερούλι προς τα δεξιά.

ΡΥΘΜΙΣΗ ΤΗΣ ΡΟΠΗΣ ΖΕΥΞΗΣ

Βλέπε Σχεδιάγραμμα 5.

Το δραπανοκατσάβιδο σας είναι εξοπλισμένο με συμπλέκτη που επιτρέπει τη ρύθμιση της ροπής σύσφιξης ανάλογα με το υλικό που θα τρυπήσετε ή βιδώσετε. Ρυθμίστε το ζεύγος όπως αρμόζει.

(μοντέλα CDI-1442 / 1802)

Σας συνιστούμε τη χρήση τρυπανιών με μύτες από καρβίδιο και τη θέση του εργαλείου στην κρουστική λειτουργία όταν τρυπάτε σκληρά υλικά όπως τούβλα, κεραμίδια, σκυρόδεμα, κλπ.



ΣΥΣΤΑΣΗ

Το κρουστικό δραπανοκατσάβιδο σας δεν έχει σχεδιαστεί για ανάστροφη διάτρηση. Η μη τήρηση της παρούσας σύστασης μπορεί να προκαλέσει υλικές ζημιές.

ΣΚΑΝΔΑΛΗ

Βλέπε Σχεδιάγραμμα 6.

- Για να ΞΕΚΙΝΗΣΕΤΕ το δραπανοκατσάβιδο, πατήστε τη σκανδάλη.
- Για να ΣΤΑΜΑΤΗΣΕΤΕ το δραπανοκατσάβιδο, ελευθερώστε τη σκανδάλη.

ΜΕΤΑΒΛΗΤΗ ΤΑΧΥΤΗΤΑ

Η σκανδάλη του εργαλείου σας επιτρέπει την αλλαγή της ταχύτητάς του ανάλογα με την πίεση που ασκείται. Όσο περισσότερο πιέζετε, τόσο αυξάνεται η ταχύτητα. Όσο απελευθερώνετε τη σκανδάλη, τόσο μειώνεται η ταχύτητα.

ΛΕΙΤΟΥΡΓΙΑ ΑΣΦΑΛΙΣΗΣ

Βλέπε Σχεδιάγραμμα 4.

Η σκανδάλη μπορεί να ασφαλίσει στη θέση "διακοπή". Η λειτουργία αυτή επιτρέπει την αποφυγή ακούσιου ξεκινήματος του δραπανοκατσάβιδού σας όταν δεν το χρησιμοποιείτε. Για να ασφαλίσετε τη σκανδάλη, τοποθετήστε τον επιλογέα διεύθυνσης περιστροφής (βιδώμα / ξεβιδώμα) στην κεντρική θέση.

Παρατήρηση: Όταν ο επιλογέας βρίσκεται στην κεντρική θέση, η σκανδάλη είναι ακινητοποιημένη.

ΑΛΛΑΓΗ ΤΗΣ ΔΙΕΥΘΥΝΣΗΣ ΠΕΡΙΣΤΡΟΦΗΣ

Βλέπε Σχεδιάγραμμα 6.

Μπορείτε να αλλάξετε τη διεύθυνση περιστροφής του δραπανοκατσάβιδού σας. Η διεύθυνση περιστροφής ελέγχεται από έναν επιλογέα που βρίσκεται πάνω από τη σκανδάλη. Όταν κρατάτε το δραπανοκατσάβιδο σας σε κανονική θέση χρήσης, ο επιλογέας διεύθυνσης περιστροφής πρέπει να βρίσκεται αριστερά από τη σκανδάλη για να επιτρέπει το βιδώμα/διάτρηση. Η διεύθυνση περιστροφής αλλάζει (διεύθυνση ξεβιδώματος) όταν ο επιλογέας βρίσκεται δεξιά από τη σκανδάλη. Όταν ο επιλογέας βρίσκεται στην κεντρική θέση, η σκανδάλη είναι ακινητοποιημένη. Για να σταματήσετε το εργαλείο σας, απελευθερώστε τη σκανδάλη και περιμένετε να σταματήσει εντελώς η περιστροφή του τσοκ.

ΛΕΙΤΟΥΡΓΙΑ

ΗΛΕΚΤΡΙΚΟ ΦΡΕΝΟ

Το δραπανοκατσάβιδο σας είναι εξοπλισμένο με ηλεκτρικό φρένο. Όταν απελευθερώνετε τη σκανδάλη, το τσοκ παύει να περιστρέφεται. Όταν το φρένο λειτουργεί σωστά, μπορείτε να δείτε σπίθες μέσα από τις οπές αερισμού του κάρτερ. Οι σπίθες αυτές είναι φυσιολογικές και υποδεικνύουν τη χρήση του φρένου.

ΡΥΘΜΙΣΗ ΤΗΣ ΤΑΧΥΤΗΤΑΣ

Βλέπε Σχεδιάγραμμα 8.

Ακολουθήστε τις παρακάτω οδηγίες για να ρυθμίσετε την ταχύτητα:

- Για υψηλή ταχύτητα: τοποθετήστε το κουμπι επιλογής της ταχύτητας στο 2.
- Για χαμηλή ταχύτητα: τοποθετήστε το κουμπι επιλογής της ταχύτητας στο 1.

Παρατήρηση: Αν το κουμπι επιλογής της ταχύτητας μετακινείται με δυσκολία, γυρίστε το τσοκ με το χέρι μέχρι να ρυθμίσετε την επιθυμητή ταχύτητα.



ΣΥΣΤΑΣΗ

Για να μην προκληθεί ζημιά στο συμπλέκτη, περιμένετε να σταματήσει εντελώς το τσοκ πριν επιλέξετε μια άλλη ταχύτητα ή αλλάξετε τη διεύθυνση περιστροφής.

ΤΑΧΥΤΣΟΚ

Βλέπε Σχεδιάγραμμα 7.

Το δραπανοκατσάβιδο σας είναι εξοπλισμένο με ταχυτσοκ. Χάρη σ' αυτό, μπορείτε να τοποθετείτε και να αφαιρείτε μύτες με το χέρι. Κάντε το τσοκ να περιστραφεί με το χέρι. Τα τόξα που απεικονίζονται στο τσοκ επισημαίνουν τη διεύθυνση προς την οποία πρέπει να περιστραφεί για να ΣΤΕΡΕΩΘΕΙ (σφίξει) ή να ΑΦΑΙΡΕΘΕΙ (ξεσφίξει) η μύτη.



ΠΡΟΕΙΔΟΠΟΙΗΣΗ

Μην προσπαθήσετε να στερεώσετε μια μύτη κρατώντας το τσοκ με το ένα χέρι και ξεκινώντας το δραπανοκατσάβιδο για να περιστραφεί το τσοκ και να σφίξει η μύτη στις σιαγόνες του τσοκ. Το τσοκ θα μπορούσε να γλιστρήσει στο χέρι σας ή να γλιστρήσει το χέρι σας και να έρθει σε επαφή με τη περιστρεφόμενη μύτη ή το περιστρεφόμενο τρυπάνι. Αυτό μπορεί να προκαλέσει ατύχημα και σοβαρό σωματικό τραυματισμό.

ΣΥΝΤΗΡΗΣΗ



ΠΡΟΕΙΔΟΠΟΙΗΣΗ

Σε περίπτωση αντικατάστασης πρέπει να χρησιμοποιούνται αποκλειστικά γνήσια ανταλλακτικά. Η χρήση οποιουδήποτε άλλου ανταλλακτικού μπορεί να παρουσιάσει κίνδυνο ή να προκαλέσει ζημιά στο εργαλείο σας.

Μην χρησιμοποιείτε διαλύτες για να καθαρίσετε τα πλαστικά τμήματα. Τα περισσότερα πλαστικά μπορούν να υποστούν ζημιά από τη χρήση ορισμένων διαλυτών που διατίθενται στο εμπόριο. Χρησιμοποιήστε ένα καθαρό πανάκι για να καθαρίσετε τις βρωμιές, τη σκόνη, το λάδι, το γράσο, κλπ.



ΠΡΟΕΙΔΟΠΟΙΗΣΗ

Τα πλαστικά τμήματα δεν πρέπει ποτέ να έρχονται σε επαφή με υγρά φρένων, βενζίνη, προϊόντα με βάση το πετρέλαιο, διεισδυτικά έλαια, κλπ. Τα χημικά αυτά προϊόντα περιέχουν ουσίες που μπορούν να προξενήσουν ζημιά, να μειώσουν ή να καταστρέψουν το πλαστικό.

Μην έχετε υπερβολικές απαιτήσεις από τα ηλεκτρικά εργαλεία σας. Η καταχρηστική χρήση μπορεί να προκαλέσει ζημιά στο εργαλείο καθώς και στο προς επεξεργασία αντικείμενο.



ΠΡΟΕΙΔΟΠΟΙΗΣΗ

Μην προσπαθήσετε να τροποποιήσετε το δραπανοκατσάβιδο σας ή να προσθέσετε εξαρτήματα ή χρήση των οποίων δε συνιστάται. Τέτοιου είδους μετατροπές ή τροποποιήσεις αποτελούν καταχρηστική εφαρμογή και κινδυνεύουν να επιφέρουν επικίνδυνες καταστάσεις που μπορούν να προκαλέσουν σοβαρό σωματικό τραυματισμό.

ΠΡΟΣΤΑΣΙΑ ΤΟΥ ΠΕΡΙΒΑΛΛΟΝΤΟΣ



Ανακυκλώνετε τις πρώτες ύλες αντί να τις απορρίπτετε. Από σεβασμό προς το περιβάλλον, κάντε διαλογή των απορριμμάτων σας και απορρίψτε το χρησιμοποιημένο εργαλείο, τα εξαρτήματα και τις συσκευασίες στους ειδικούς κάδους ή μέσω των οργανισμών που έχουν αναλάβει την ανακύκλωσή τους.

ÁLTALÁNOS BIZTONSÁGI ELŐÍRÁSOK



FIGYELMEZTETÉS

Olvassa el az összes utasítást! Az alább részletezett előírások be nem tartása olyan baleseteket okozhat, mint pl. tűz, áramütés és/vagy súlyos testi sérülések. Az alábbi biztonsági előírásokban az "elektromos szerszám" kifejezés mind az elektromos hálózatra csatlakoztatható normál kivitelezésű, mind a vezeték nélküli (akkumulátoros) szerszámot egyaránt jelöli.

ŐRIZZE MEG EZEKET AZ ELŐÍRÁSOKAT.

1) MUNKATERÜLET

- a) Gondoskodjon a munkaterület rendszeres takarításáról és kellő megvilágításáról. A zsúfolt, rendetlen helyiségek önmagukban is balesetforrást jelentenek.
- b) Ne használjon elektromos szerszámokat robbanásveszélyes környezetben, például gyúlékony folyadékok, gáz vagy por közelében. Az elektromos szerszám motorjából származó szikra tüzet vagy robbanást okozhat.
- c) Tartsa távol a gyermekeket és a többi személyt az elektromos szerszámot igénylő munkálatok végzése alatt. A gyermekek és más személyek elvonhatják a figyelmét és emiatt elvesztheti a szerszám feletti uralmát.

2) ELEKTROMOS BIZTONSÁGI ELŐÍRÁSOK

- a) Az elektromos szerszám csatlakozóvilla meg kell hogy feleljen a dugaszoló aljzatnak. Soha ne alakítsa át / módosítsa a csatlakozó dugaszt. Soha ne használjon adaptert földelt elektromos szerszámokkal. Ezáltal elkerülheti az áramütés veszélyét.
- b) Kerülje a földelő (testelő) felületekkel való bármilyen érintkezést (például csövezetek, radiátor, gáz- vagy villanytűzhely, hűtőszekrény stb.). Az áramütés veszélye nő azzal, ha testének valamely része földelt (testelt) felülethez ér.
- c) Elektromos szerszámot ne tegyen ki esőnek vagy páranak, nedvességnek. Az áramütés veszélye megnő, ha víz kerül az elektromos szerszámba.

- d) Ügyeljen arra, hogy az elektromos hálózati vezeték mindig jó állapotban legyen. Soha ne tartsa a készüléket a tápvezetékénél fogva, illetve soha ne a zsinórnál fogva húzza azt ki a hálózati aljzatból. Tartsa távol a hálózati tápvezeteket hőforrásoktól, olajos dolgoktól, éles peremektől / tárgyaktól és mozgásban lévő részekről. Az áramütés veszélye megnő, ha a vezeték sérült ill. össze van gubancolva.
- e) **Ha a szabadban dolgozik, kizárólag kültéri használatra gyártott hosszabbítót használjon.** Ezáltal elkerülheti az áramütés veszélyét.

3) SZEMÉLYI BIZTONSÁG

- a) Mindig óvatosan és körültekintően cselekedjen, győződjön meg a jó ítélőképességéről, ha elektromos szerszámot használ. Ne használja a gépet, ha fáradt, szeszest italt vagy kábítószert fogyasztott, illetve ha orvosságot szed. Soha ne feledje, hogy egy pillanatnyi figyelmetlenség is elegendő ahhoz, hogy súlyosan megsérüljön.
- b) Viseljen megfelelő védőfelszerelést. Használjon mindig védőszemüveget. Amennyiben a körülmények megkívánják, hordjon porvédő maszkot, csúszásgátló talppal ellátott cipőt, sisakot vagy hallásvédő eszközt (fülvédőt, fül dugót) is a súlyos testi sérülésekkel járó balesetek elkerülése érdekében.
- c) Minden esetben kerülje a szerszám véletlenszerű beindítását. Mielőtt a hálózatra csatlakoztatná szerszámgépet, bizonyosodjon meg arról, hogy a kapcsoló a "ki" állásban van-e. A balesetveszély elkerülése érdekében soha ne helyezze át / szállítsa a szerszámot úgy, hogy ujjja a ravaszon van, valamint ne csatlakoztassa a vezetékét, ha a kapcsoló "be" állásban van.
- d) Távolítsa el a beállítókulcsokat a szerszámról, mielőtt bekapcsolja. A szerszámon hagyott csavarok súlyos testi sérüléssel járó balesetet okozhat.
- e) Ügyeljen arra, hogy munka közben stabilan, egyensúlyban álljon. Álljon fél-terpesz állásban, és ne nyújtsa túl messze a karját. A stabil pozíció hozzásegíti ahhoz, hogy nagyobb biztonsággal védje ki a nem várt eseményeket.
- f) A munkának megfelelő ruházatot viseljen. Munka közben ne hordjon bő ruhát és ékszert. Ügyeljen arra is, hogy tartsa távol haját, ruháját és kesztyűjét a mozgó részegységektől. A bő ruhát, az ékszert és a hosszú haját a szerszám mozgó részei bekaphatják.
- g) **Ha a készülékhez porszívó / porgyűjtő szerkezet van mellékelve, ügyeljen arra, hogy azt az előírásoknak megfelelően szerelje fel ill. használja.** Ily módon csökken a pornak betudható baleset veszélye.

ÁLTALÁNOS BIZTONSÁGI ELŐÍRÁSOK

- 4) **A SZERSZÁM HASZNÁLATA ÉS KARBANTARTÁSA**
- a) **Ne erőltesse a szerszámot. Mindig az elvégzendő munkának megfelelő eszközt használja.** A szerszám hatékonysága, valamint az igénybevétel biztonsága nagyobb, ha rendeltetésének és teljesítményének megfelelően használja.
- b) **Ne használja a szerszámot, ha a be - ki kapcsológomb nem teszi lehetővé a készülék beindítását illetve leállítását.** Egy olyan szerszám, amelyet nem lehet megfelelőképp be- és kikapcsolni, az veszélyes, és feltétlenül meg kell javíttatni.
- c) **Szüntesse meg a szerszám elektromos csatlakoztatását, mielőtt bármilyen beállításhoz, tartozékcseréhez vagy a szerszám elrakásához kezdene.** Ezáltal jelentősen csökkentheti a szerszám véletlenszerű beindításának veszélyét.
- d) **A szerszámokat a gyermekek számára nem elérhető helyen kell tárolni.** Ne hagyja, hogy olyan személyek használják a szerszámot, akik nem ismerik a működését, vagy nincsenek tudomással jelen biztonsági előírásokról. Tapasztalatlan kezek között a szerszámok veszélyesek lehetnek.
- e) **Gondoskodjon a szerszám kellő karbantartásáról.** Ellenőrizze a mozgó alkatrészek beállítását. Ellenőrizze, hogy egyetlen alkatétel sem tört el. Ellenőrizze az összes alkatrész felszerelését / illeszkedését, és minden egyéb körülményt, ami befolyásolhatja a szerszám működését. Ha meghibásodást észlel, javíttassa meg a szerszámot, mielőtt újra használatba veszi. Számos balesetnek a nem megfelelő karbantartás az oka.
- f) **Tartsa a szerszámokat tisztán és élesen.** Ha a vágószerszám éle jól meg van élesítve és tiszta, akkor kevésbé hajlamos arra, hogy beszoruljon / megakadjon, így jobban megtarthatja uralmát a szerszám felett.
- g) **Tartsa be a jelen biztonsági előírásokat a szerszám, a tartozékok, a szerszámfejek stb. használatá során a készülék, a munkaterület és az elvégzendő munkafolyamat sajátosságainak figyelembevételével.** A veszélyes helyzetek elkerülése érdekében az elektromos szerszámot kizárólag olyan munkálatokra használja, amelyre tervezték / fejlesztették.
- 5) **AZ AKKUMULÁTOR HASZNÁLATA ÉS KARBANTARTÁSA**

- a) **Az akkumulátor behelyezése előtt bizonyosodjon meg arról, hogy a ravasz "ki" állásban, ill. reteselve van-e.** A balesetveszély elkerülése érdekében soha ne csatlakoztassa a vezetékét, ha a kapcsoló "be" állásban van.
- b) **Kizárólag a gyártó által előírt töltővel töltse az akkumulátort.** Az előírástól eltérő típusú, nem az akkumulátorhoz való töltő használata tüzet okozhat.
- c) **Egy akkumulátoros (vezeték nélküli) szerszámhoz csak az adott, neki megfelelő, speciális akkumulátor használható.** Bármilyen más típusú akkumulátor használata tüzet okozhat.
- d) **A használaton kívüli akkumulátort tárolja olyan fémtárgyaktól távol, mint pl.: gémpapoccs, fém pénzérme, kulcs, szög, csavar és minden más olyan fémtárgy, amely az akkumulátor pólusait rövidre zárhatja.** Az akkumulátor saruinak rövidre zárása égési sérülést és tüzet idézhet elő.
- e) **Kerüljön minden érintkezést az akkumulátorfolyadékkal, amennyiben a nem megfelelő használat következtében kiszivárgott.** Ilyen esetben azonnal öblítse le az érintett felületet tiszta vízzel. Amennyiben a folyadék a szembe kerül, forduljon orvoshoz. A testre került akkumulátorfolyadék irritációt válthat ki és égési sérülést idézhet elő.
- 6) **JAVÍTÁS**
- a) **A javítási munkálatokat egy olyan képzett szakemberre kell bízni, aki kizárólag eredeti cserealkatrészeket használ.** Az elektromos szerszámot így teljes biztonságban tudja majd használni.
- 7) **SPECIÁLIS ELŐÍRÁSOK**
- a) **Viseljen mindig hallásvédő eszközt (fülvédőt, füldugót), amikor ütvefúró géppel dolgozik.** A zaj hatásának való kitétel lényegében a hallásélesség csökkenését válthatja ki.
- b) **Használja a szerszámhoz mellékelt tartófogantyút.** A szerszám feletti uralom elvesztése súlyos testi sérüléseket válthat ki.

A TÖLTŐKRE VONATKOZÓ SPECIÁLIS BIZTONSÁGI ELŐÍRÁSOK

- **A balesetveszély csökkentése érdekében kizárólag nikkell-kadmium típusú újratölthető akkumulátort használjon.** Más típusú akkumulátorok felrobbanhatnak, súlyos testi sérülést okozhatnak, vagy károsíthatják a szerszámot.

Magyar

A TÖLTŐKRE VONATKOZÓ SPECIÁLIS BIZTONSÁGI ELŐÍRÁSOK

- A töltőt ne tegye ki esőnek és nedvességnek.
- Kizárólag a gyártó által előírt és mellékelte tartozékokat használja. Bármilyen más tartozék használata tűz-, áramütés- és súlyos testi sérülések veszélyét hordozza.
- A töltő és a hálózati tápvezeték károsodásának elkerülése érdekében ne a kábelnél, hanem a csatlakozódugónál fogva húzza ki a töltőt a konnektorból.
- Bizonyosodjon meg arról, hogy az elektromos tápvezeték oly módon van elhelyezve, hogy senki sem léphet rá, senkinek sem akadhat bele a lába, ill. semmilyen módon sem rongálódhat meg.
- Csak akkor használjon hosszabbítót, ha feltétlenül szükséges. A nem megfelelő hosszabbító használata tüzet és áramütést okozhat. Amennyiben mégis elkerülhetetlen a hosszabbító használata, bizonyosodjon meg arról, hogy:
 - a. a töltő és a hosszabbító dugasza ugyanannyi és ugyanolyan méretű / formájú villával rendelkezik,
 - b. a hosszabbító jó állapotban van és olyan a teljesítménye, hogy elegendő áramot vezethet.
- Ne használja a töltőt, ha annak aljzata vagy tápvezetéke sérült. Ha az egyik alkatétel sérült, javíttassa meg egy képzett szerelővel.
- Ne használja az akkumulátortöltőt, ha az megütődött, leesett vagy bármilyen más módon megsérült. Az akkumulátort egy képzett szerelővel javíttassa meg.
- Ne bontsa meg, ne szerelje szét a töltőt, bármilyen javítást vagy karbantartást egy képzett szerelővel végeztesen el. A készülék helytelen szétzerelése áramütést és tüzet okozhat.
- Az áramütés veszélyének csökkentése érdekében szüntesse meg az akkumulátortöltő elektromos hálózati csatlakozását, mielőtt a készülék karbantartásához vagy tisztításához kezd. A töltő "ki" állásba helyezése nem csökkenti az áramütés veszélyét.
- Ha nem használja a töltőt, húzza ki az aljzataból a vezetéket.
- Az áramütés veszélyének csökkentése érdekében ne érintse meg a kimeneti csatlakozók nem szigetelt részeit és az akkumulátor nem szigetelt saruit.
- Őrizze meg a jelen használati útmutatót. Használja rendszeresen és tájékoztassa az esetleges többi felhasználót is az itt leírtakról. Ha az eszközt kölcsönadja, ne feledje mellékelni hozzá a jelen használati útmutatót is.

MŰSZAKI ADATOK

Típus	CDD-1202	CDD-1442	CDI-1442	CDI-1802
Feszültség	12 V	14.4 V	14.4 V	18 V
Tokmány (mm)	13	13	13	13
Be - ki kapcsológomb	változtatható sebesség	változtatható sebesség	változtatható sebesség	változtatható sebesség
Üresjárat fordulatszám (fúró üzemmódban):				
- 1. Sebesség	0 - 350 perc ⁻¹	0 - 350 perc ⁻¹	0 - 390 perc ⁻¹	0 - 400 perc ⁻¹
- 2. Sebesség	0 - 1250 perc ⁻¹	0 - 1250 perc ⁻¹	0 - 1350 perc ⁻¹	0 - 1400 perc ⁻¹
Üresjárat fordulatszám (csavarozó üzemmódban):				
- 1. Sebesség	-	-	0 - 5070 perc ⁻¹	0 - 5200 perc ⁻¹
- 2. Sebesség	-	-	0 - 17550 perc ⁻¹	0 - 18200 perc ⁻¹
Max. nyomaték (Nm)	30	32	32	35
Tömeg, akkumulátorral (kg)	1,9	2,1	2,3	2,5
Akkumulátor	BPP-1220	BPP-1420	BPP-1420	BPP-1820
Töltő	BC-1200 / BC-1215-S	BC-1440 / BC-1415-S	BC-1440 / BC-1415-S	BC-1800 / BC-1815-S

A SZERSZÁM

Lásd 1-9 ábra

1. Önszorító tokmány
2. Ravasz
3. Forgásirány váltó (előre / hátra)
4. Csavarozó fejek
5. Akkumulátor
6. Mágneses betét
7. Reteszelő gomb
8. Az akkumulátor levételéhez nyomja meg a reteszelő gombot
9. Oldalfogantyú (CDI-1442 / 1802 típusokhoz)
10. Szorítás iránya
11. Meglazítás iránya
12. Fűrőfej
13. Mélységmérő szár
14. Fúrásmélység
15. A nyomaték csökkentésének iránya
16. A nyomaték növelésének iránya
17. Nyomatékbeállító gyűrű
18. Fűrő üzemmód
19. Útvefűrő üzemmód (CDI-1442 / 1802 típusokhoz)
20. Hátra
21. Előre
22. Tokmány pofa
23. A fej kivételéhez lazítsa meg
24. A fej rögzítéséhez húzza meg
25. 2. sebesség
26. 1. sebesség
27. Töltő
28. Zöld kijelző
29. Piros kijelző

MŰKÖDÉS

A TÖLTŐ VILÁGÍTÓ KIJELZŐI

Lásd 9. ábra.

A VILÁGÍTÓ KIJELZŐK MUTATJÁK AZ AKKUMULÁTOR FELTÖLTÖTTSÉGI ÁLLAPOTÁT:

- Piros kijelző világít = gyorsöltés.
- Zöld kijelző világít = az akkumulátor teljesen fel van töltve.
- Egyetlen kijelző sem világít = töltés vagy meghibásodott akkumulátor.

AZ AKKUMULÁTOR TÖLTÉSE

A szerszám akkumulátorát kis mértékben töltve szállítjuk az esetleges problémák elkerülése érdekében. Ebből kifolyólag használat előtt fel kell tölteni.

Megjegyzés: Az első töltés alkalmával az akkumulátor nem fog teljes egészében feltölteni. Több ciklus (a szerszám használata, majd az akkumulátor feltöltése) szükséges ahhoz, hogy az akkumulátor teljes egészében fel tudjon tölteni.

AZ AKKUMULÁTOR FELTÖLTÉSÉHEZ

- Kizárólag az akkumulátorral mellékelt töltőt használja.
- Használat előtt bizonyosodjon meg arról, hogy az ön által használt elektromos hálózat feszültségértéke 230 Volt, 50 Hz CA (normál lakossági váltóáram).
- Csatlakoztassa a töltőt egy hálózati aljzathoz.
- Helyezze az akkumulátort a töltőbe. Ehhez hozza egybe az akkumulátor domború bordáit a töltő tartórézének vájataival.
- Nyomja meg az akkumulátort, hogy megbizonyosodjon, az akkumulátor sarkai jól illeszkednek a töltő érintkezőibe. Amint az akkumulátor a töltőbe megfelelőképp be lett helyezve, a piros kijelző elkezd világítani.
- Amikor az akkumulátor teljesen fel van töltve, a piros kijelző elalszik és a zöld kijelző elkezd világítani.
- Egy normál használat után körülbelül 1 óra töltésre van szükség, egy teljesen lemerült akkumulátor esetén pedig minimálisan 1 óra 30 percre.
- NE tegye a töltőt olyan helyre, ahol a hőmérséklet nagyon alacsony vagy nagyon magas. Az optimális működés 10 °C és 38 °C között érhető el.

FONTOS UTASÍTÁSOK A MELEG AKKUMULÁTOR TÖLTÉSÉT ILLETŐEN

Ha a szerszámot folyamatosan használja, az akkumulátor felmelegszik. Ha az akkumulátor meleg, meg kell várni, hogy lehűljön, mielőtt újra töltené, ez körülbelül 30 percig tart.

AZ AKKUMULÁTOR BEHELYEZÉSE

- Reteszelve a ravaszt úgy, hogy a forgásirány váltót központi állásba kapcsolja. Lásd 6. ábra.
- Helyezze be az akkumulátort a fűrő / csavarozó gépbe. Ehhez hozza össze az akkumulátor bordázatát a szerszám alján található rovátkákkal. Lásd 2. ábra.
- Használatbavétel előtt bizonyosodjon meg arról, hogy az akkumulátor a fűrőgépbe bekattant, ott jól rögzül.

MŰKÖDÉS

AZ AKKUMULÁTOR KIVÉTELE

- Reteszelve a ravaszt úgy, hogy a forgásirány váltót központi állásba kapcsolja. *Lásd 6. ábra.*
- Keresse meg az akkumulátor reteszelő gombját, és nyomja meg, hogy az akkumulátort levehesse a fűrőgépről. *Lásd 2. ábra.*
- Vegye le az akkumulátort a fűrőgépről.

AZ OLDALFOGANTYÚ FELSZERELÉSE (a CDI-1442 / 1802 típusokhoz)

Lásd 3. ábra.

Kövesse az alábbi lépéseket az oldalfogantyú felszereléséhez:

- Lazítsa meg a az oldalfogantyú rögzítőgyűrűjét a markolatot balra csavarva.
- Helyezze az fogantyút a kívánt pozícióba.
- Szorítsa meg az oldalfogantyú rögzítőgyűrűjét a markolatot erősen jobbra fordítva.

A MÉLYSÉGMÉRŐ SZÁR BEÁLLÍTÁSA (a CDI-1442 / 1802 típusokhoz)

Lásd 4. ábra.

Kövesse az alábbi lépéseket a mélységmérő szár beállításához:

- Reteszelve a ravaszt úgy, hogy a forgásirány váltót központi állásba helyezi.
- Lazítsa meg az oldalfogantyú rögzítőgyűrűjét a markolatot balra csavarva.
- Állítsa be a mélységmérő szarát oly módon, hogy a fűrőfej a szár végétől a kívánt fúrásmélységben legyen.
- Szorítsa meg az oldalfogantyút a markolatot erősen jobbra fordítva.

A FORGATÓNYOMATÉK BEÁLLÍTÁSA

Lásd 5. ábra.

A fűrő / csavarozógép egy olyan kuplunggal van felszerelve, mely lehetővé teszi, hogy a fúrandó ill. csavarozandó anyag szerint a forgatónyomatékokat beállítsa. Állítsa be a nyomatékokat a kívánt szintre.

(CDI-1442 / 1802 típusok)

Amennyiben olyan kemény anyagokba fúr, mint pl. téglá, cserép, beton stb., ezekhez előírászerűen keményfémlapkás végű fűrőfejeket kell használni és útvefűró üzemmódba kell helyezni a szerszámot.



FIGYELEM FELHÍVÁS

Az Ön által vásárolt útvefűró / csavarozó gépet nem úgy tervezték, hogy kikalapálásra lehessen használni. Ezen figyelemfelhívás be nem tartása anyagi károkat okozhat.

RAVASZ

Lásd 6. ábra.

- Ha BE AKARJA KAPCSOLNI a fűrőgépet, nyomja meg a ki / be kapcsoló ravaszt.
- Ha KI AKARJA KAPCSOLNI a fűrőgépet, engedje el a ravaszt.

ÁLLÍTHATÓ SEBESSÉG

A ravaszra gyakorolt erő fokától függően változik a fűrőgép sebessége. Minél nagyobb a ravaszra gyakorolt erő, annál nagyobb a szerszám sebessége. Ahogy a ravaszt visszaengedi, úgy csökken a sebesség.

RETESZELŐ FUNKCIÓ

Lásd 6. ábra.

A ravasz "ki" állásban reteszeltető. Ez a funkció megakadályozza, hogy a fűrőgép véletlenül bekapcsoljon, ha nem akarja használni. Ha a ravaszt reteszelni szeretné, kapcsolja a forgásirány váltót (be / ki csavarozás irány) központi állásba.

Megjegyzés: Ha a forgásirány váltó központi állásban van, a ravaszt nem lehet meghúzni.

FORGÁSIRÁNY VÁLTÁSA

Lásd 6. ábra.

A fűrő / csavarozó gép forgásiránya változtatható. A forgás irányát a ravasz felett található forgásirány váltó határozza meg.

Ha a fűrőgépet becsavarozásra vagy fúrásra használja, a forgásirány váltónak a ravasz bal oldalán kell lennie. A fűrő ellenkező irányban forog (kicsavarozás irány), ha a forgásirány váltó a ravasz jobb oldalán van. Ha a forgásirány váltó központi állásban van, a ravaszt nem lehet meghúzni. Ha a szerszámot le kívánja állítani, engedje el a ravaszt, és várja meg, hogy a tokmány forgása teljesen leálljon.

ELEKTROMOS FÉK

A fűrőgép elektromos fékkel van felszerelve. Ha a ravaszt elengedi, a tokmány forgása leáll. Ha a fék jól működik, a motorház szellőzőnyílásain keresztül szikrákat lehet látni. A szikrázás normális jelenség, és azt mutatja, hogy a fék jól működik.

MŰKÖDÉS

A FORDULATSZÁM BEÁLLÍTÁSA

Lásd 8. ábra.

A sebesség beállításához tartsa be a következő utasításokat:

- Nagyobb fordulatszámhoz: nyomja a sebességválasztó gombot 2-es állásba.
- Kisebb fordulatszámhoz: nyomja a sebességválasztó gombot 1-es állásba.

Megjegyzés: Ha a sebességválasztó gombot nehéz megnyomni, forgassa el a tokmányt kézzel, amíg a sebesség be nem ugrik.



FIGYELEM FELHÍVÁS

A kuplung károsodásának elkerülése érdekében várja meg, hogy a tokmány teljesen leálljon, mielőtt más sebességet választ, vagy megváltoztatja a forgási irányt.

ÖNSZORÍTÓ TOKMÁNY

Lásd 7. ábra.

A fűrőgép önszorító tokmánnyal van felszerelve. Ahogy a neve is jelzi, segítségével a fűrő- és csavarozófejeket manuálisan cserélheti. Forgassa a tokmányt kézzel. A tokmányra rajzolt nyilak azt jelzik, merre kell csavarni a tokmányt, ha a fejet be szeretné helyezni (szorítás) vagy ki szeretné venni (lazítás).



FIGYELEM

Ne próbáljon úgy fejet cserélni, hogy a tokmányt egyik kezével megfogja, a fűrőgépet bekapcsolja, hogy a tokmány forogni kezdjen, és a fűrőfejet így fogja be a pofákba. Keze megcsúszhat a tokmányon, és így belekaphat a forgó fűrő- vagy csavarozófejbe. Ez súlyos testi sérülésekkel járó balesetet okozhat.

KARBANTARTÁS



FIGYELEM

Alkatrészcsere esetén kizárólag eredeti Ryobi pótalkatrésszel szabad a régit helyettesíteni. Minden más alkatrész használata veszélyes járhat és a készülék megrongálását okozhatja.

Ne használjon oldószert / hígítót a műanyagból készült részek tisztításához. A kereskedelmi forgalomban lévő oldószerek megrongálhatják a műanyagból készült elemek többségét. A por, olaj, zsír és egyéb szennyezettség tisztítására használjon egy tiszta ruhadarabot.



FIGYELEM

Óvja a műanyagból készült részeket a fékolajtól, a benzintől stb. és minden egyéb olaj alapú terméktől. Ezek a vegyszerek olyan összetevőket tartalmaznak, melyek megrongálják, tönkreteszik vagy lebontják a műanyagból készült részeket.

Szerszámait ne terhelje túl. A túlterhelés károkat okozhat a készülékben és megrongálhatja a munkadarabot is.



FIGYELEM

Ne próbálja átalakítani / módosítani, illetve az előírásoktól eltérő tartozékokkal használni a fűrő / csavarozó gépet. Az ilyen átalakítások és tartozékok használata tilos, helytelen használatnak minősül, veszélyes helyzeteket, súlyos testi sérülésekkel járó baleseteket vonhat maga után.

KÖRNYEZETVÉDELEM



Segítse elő az alapanyagok újrahasznosítását azzal, hogy nem helyezi el őket a háztartási szemétként. A környezetbarát újrahasznosítás érdekében a hulladékot szelektív módon, szétválogatva gyűjtse. A kiszolgált szerszámot, tartozékokat és csomagolóanyagokat speciális gyűjtőkonténerekben, vagy újrahasznosító szervezeteknél (pl. hulladékudvarok) helyezze el.

OBCENĚ BEZPEČNOSTNÍ POKYNY



UPOZORNĚNÍ

Přečtěte si pozorně následující pokyny. Nedodržení uvedených pokynů může způsobit požár, úraz elektrickým proudem a/nebo jiné vážné zranění. Termíny "elektronářadí" nebo elektrické nářadí používané v následující části označují elektrické nářadí, které se zapojuje do elektrické sítě, nebo akumulátorové elektrické nářadí.

TYTO BEZPEČNOSTNÍ POKYNY PEČLIVĚ USCHOVEJTE.

1) PRACOVNÍ PROSTŘEDÍ

- a) Pracovní plocha musí být čistá a dostatečně osvětlená. Nepřehledná a tmavá pracovní prostředí nebo přeplněné pracovní stoly jsou potenciálním zdrojem úrazu.
- b) Nářadí nikdy nepoužívejte v prostředí, kde hrozí nebezpečí výbuchu, například v blízkosti hořlavých látek, plynů nebo prachu. Jiskření vznikající při práci s elektronářadím může způsobit požár nebo explozi.
- c) Při práci s elektronářadím pracujte v bezpečné vzdálenosti od okolních osob, zejména dětí. Při práci nerozptylujte svou pozornost, abyste měli nářadí trvale pod kontrolou.

2) ELEKTRICKÁ BEZPEČNOST

- a) Koncovka (vidlice) síťového kabelu musí být kompatibilní se zásuvkou elektrické sítě. Na kabelové koncovce nikdy neprovádějte žádné změny. K zapojení uzemněného elektrického nářadí nebo nářadí připojeného na kostru nepoužívejte síťový adaptér. Vyhněte se tak nebezpečí úrazu elektrickým proudem.
- b) Při práci se nedotýkejte uzemněných ploch (jako například vedení, topení, kamen, ledničky, apod.). Nebezpečí úrazu elektrickým proudem se zvyšuje, pokud je některá část vašeho těla v kontaktu s uzemněnými plochami nebo uzemněním.
- c) Chraňte elektrické nářadí před deštěm a vlhkem. Při vniknutí vody do nářadí se zvyšuje riziko úrazu elektrickým proudem.
- d) Přívodní síťový kabel je nutné dodržovat v dobrém technickém stavu. Nářadí nikdy nedržte za přívodní síťový kabel a neodpojujte je z elektrické sítě taháním za síťový kabel. Síťový kabel ponechte v dostatečné vzdálenosti od zdrojů tepla, olejí a

ostrých předmětů. Pokud je přívodní síťový kabel poškozený nebo překroucený, zvyšuje se riziko úrazu elektrickým proudem.

- e) Pokud pracujete venku, používejte pouze prodlužovací kabely vhodné pro práci ve venkovním prostředí. Vyhněte se tak nebezpečí úrazu elektrickým proudem.

3) OSOBNÍ BEZPEČNOST

- a) Při práci s elektronářadím pozorně sledujte, co děláte, a řiďte se zdravým rozumem. Nepoužívejte elektrické nářadí, pokud jste unavení, pod vlivem alkoholu, drog nebo užíváte-li léky, které snižují pozornost. Nezapomeňte, že i pouhý okamžik nepozornosti může být příčinou závažného úrazu.
 - b) Používejte vhodné ochranné prostředky. Vždy chraňte své oči. V závislosti na pracovních podmínkách používejte protiprašný respirátor, protiskluzovou obuv, příbhu a chrániče sluchu. Snižte tak riziko tělesného úrazu.
 - c) Vyvarujte se tak nechtěnému rozběhu nářadí. Před zapojením nářadí do elektrické sítě zkontrolujte, zda je spínač v poloze "vypnuto". Zbytečně se nevystavujte riziku úrazu a při přenášení nářadí nedržte prst na spouštěči nářadí nebo nepřepínejte vypínač do polohy "zapnuto".
 - d) Před zapnutím nářadí odstraňte utahovací klíče. Uťahovací klíč nasazený na některý z pohyblivých se dílů nářadí může způsobit vážný úraz.
 - e) Vždy pracujte v rovnovážné a stabilní poloze. Stůjte pevně oběma nohama na stabilní ploše, ruce nenatahujte příliš daleko nebo vysoko. Stabilní pracovní poloha umožňuje lepší kontrolu nářadí v případě nečekané události.
 - f) Noste vhodné přiléhající pracovní oděv. Nenoste široký plandající oděv a šperky. Vlasy, oděv a rukavice ponechte v dostatečné vzdálenosti od pohyblivých se částí nářadí. Široký oděv, šperky a dlouhé vlasy by se mohly zachytit do pohyblivých se prvků nářadí.
 - g) Pokud je nářadí dodáno se sběrným vakem / odsávacím prachem, zkontrolujte, zda jsou odsávací prach nebo sběrný vak řádně nasazeny na nářadí. Vyvarujte se tak úrazu způsobeného prachem.
- ### 4) POUŽÍVÁNÍ A ÚDRŽBA NÁŘADÍ
- a) Na nářadí netlačte. Nářadí vybírejte podle povahy práce, kterou chcete provádět. Elektrické nářadí nepřetěžujte, dodržujte předepsaný pracovní režim, nářadí tak bude bezpečnější a účinnější.

OBCENÉ BEZPEČNOSTNÍ POKYNY

- b) **Nářadí nepoužívejte, pokud ho nelze zapnout nebo vypnout hlavním spínačem.** Nářadí, které nelze správně zapnout a vypnout, je nebezpečné a je bezpodmínečně nutné ho nechat opravit.
- c) **Před seřizováním, výměnou příslušenství nebo před uskladněním je nutné nářadí odpojit od elektrické sítě.** Omezíte tak riziko nechtěného spuštění nářadí.
- d) **Nářadí uskladněte mimo dosah dětí.** Nedovolte nezkušeným uživatelům a nepoučeným osobám, které se neseznámily s bezpečnostními předpisy, používat toto nářadí. Nářadí může být nebezpečné v ruku nezkušených osob.
- e) **Nářadí udržujte v pořádku a čistotě.** Zkontrolujte, zda jsou pohyblivé prvky nářadí v zákrytu. Zkontrolujte, zda žádný díl není zlomený. Zkontrolujte správnost montáže nářadí a funkčnost všech dílů, které mohou narušit bezpečný provoz nářadí. Pokud je některý díl nářadí poškozen, nářadí dále nepoužívejte a nechte ho opravit. Řada úrazů bývá zapříčiněna nesprávnou údržbou nářadí.
- f) **Nářadí udržujte čisté a naostřené.** U pily musí být pilový kotouč ostrý a čistý. Kotouč tak nebude blokovat a nářadí budete mít lépe pod kontrolou.
- g) **Při práci s nářadím, příslušenstvím a nástavci dodržujte bezpečnostní pokyny, způsob práce přizpůsobte specifickým vlastnostem nářadí, pracovním podmínkám a charakteru prováděné práce.** Abyste se nedostali do nebezpečné situace, nářadí používejte pouze k předepsaným účelům.

5) POUŽÍVÁNÍ A ÚDRŽBA AKUMULÁTORU

- a) **Před vložením akumulátoru zkontrolujte, zda je spínač v poloze "vypnuto".** Z bezpečnostních důvodů nezapojte nářadí do zásuvky elektrické sítě, pokud je spínač v poloze "zapnuto".
- b) **K nabíjení akumulátoru použijte pouze kompatibilní nabíječku doporučenou výrobcem.** Při použití nevhodné nabíječky, která je nekompatibilní s vaším modelem akumulátoru, můžete způsobit požár.
- c) **Akumulátorové nářadí je možné používat pouze se speciálním akumulátorem.** Používání jiného typu baterií nebo akumulátorů může způsobit požár.
- d) **Pokud akumulátor nepoužíváte, nenechávejte ho v blízkosti kovových předmětů, jako jsou: kancelářské svorky, mince, klíče, hřebíky, šroubky a jiné kovové předměty, které by mohly vytvořit spojení mezi svorkami akumulátoru.** Zkratování svorek akumulátoru může způsobit jiskření, popáleniny, případně požár.

- e) **Elektrolytu vytékajícího z akumulátorové baterie se rozhodně nedotýkejte, zejména pokud pracujete v nestandardních podmínkách.**

Pokud dojde k potřísnění pokožky chemikáliemi, omýjte postižené místo čistou vodou. Při zasažení očí vyhledejte lékaře. Vystříknutý elektrolyt může způsobit podráždění nebo popálení kůže.

6) OPRAVY

- a) **Opravy smí být prováděny pouze kvalifikovaným opravářem za pomoci originálních náhradních dílů.** Jen tak budou splněny základní požadavky na bezpečnost elektrického nářadí.

7) SPECIFICKÉ POKYNY

- a) **Při práci s přiklepovou vrtačkou vždy používejte chrániče sluchu.** Vystavení hluku při práci může vést ke zhoršení sluchu.
- b) **Při práci s nářadím používejte přidavnou rukojeť.** Ztráta kontroly nad nářadím může způsobit vážné zranění.

SPECIFICKÉ BEZPEČNOSTNÍ POKYNY PŘI POUŽÍVÁNÍ NABÍJEŠKY

- Z bezpečnostních důvodů používejte výhradně dobíjecí niki-kadmiové akumulátory. Jiné typy baterií by mohly explodovat a způsobit zranění uživatele, případně poškodit nářadí.
- Chraňte nabíječku před deštěm a vlhkem.
- Používejte pouze příslušenství doporučené a dodané výrobcem. Používání jiného příslušenství může být příčinou požáru, úrazu elektrickým proudem nebo jiného vážného úrazu.
- Aby nedošlo k poškození nabíječky a síťového kabelu, nikdy nabíječku neodpojujte z elektrické sítě táháním za síťový kabel.
- Zkontrolujte, zda je přívodní síťová šňůra umístěna tak, aby na ni nikdo nemohl šlápnout, zamotat se do ní nebo ji jakkoli jinak poškodit.
- Prodlužovací šňůru používejte pouze v případě, kdy je to absolutně nutné. Používání nevhodné prodlužovací šňůry může způsobit požár nebo úraz elektrickým proudem. Pokud se bez prodlužovací šňůry neobejdete, zkontrolujte, zda jsou splněny následující podmínky:
 - a. Konektor nabíječky musí být osazen stejným počtem kolíků jako koncovka prodlužovací šňůry. Konektor nabíječky a koncovka prodlužovacího kabelu musí být stejné velikosti a stejného tvaru.
 - b. Prodlužovací šňůra musí být v dobrém stavu a mít dostatečnou proudovou kapacitu.

TECHNICKÉ ÚDAJE

Model	CDD-1202	CDD-1442	CDI-1442	CDI-1802
Napětí	12 V	14.4 V	14.4 V	18 V
Rozsah sklíčidla (mm)	13	13	13	13
Spínač	Nastavitelná rychlost	Nastavitelná rychlost	Nastavitelná rychlost	Nastavitelná rychlost
Údery při zatížení:				
- 1. rychlost	0 - 350 min ⁻¹	0 - 350 min ⁻¹	0 - 390 min ⁻¹	0 - 400 min ⁻¹
- 2. rychlost	0 - 1250 min ⁻¹	0 - 1250 min ⁻¹	0 - 1350 min ⁻¹	0 - 1400 min ⁻¹
Údery při zatížení (u přiklepu):				
- 1. rychlost	-	-	0 - 5070 min ⁻¹	0 - 5200 min ⁻¹
- 2. rychlost	-	-	0 - 17550 min ⁻¹	0 - 18200 min ⁻¹
Max. točivý moment (Nm)	30	32	32	35
Hmotnost včetně akumulátoru (kg)	1,9	2,1	2,3	2,5
Akumulátor	BPP-1220	BPP-1420	BPP-1420	BPP-1820
Nabíječka	BC-1200 / BC-1215-S	BC-1440 / BC-1415-S	BC-1440 / BC-1415-S	BC-1800 / BC-1815-S

SPECIFICKÉ BEZPEČNOSTNÍ POKYNY PŘI POUŽÍVÁNÍ NABÍJEŠKY

- Nabíječku nepoužívejte, pokud je poškozena kabelová koncovka nebo napájecí kabel. Pokud je některý z těchto prvků poškozen, nechte ho opravit odborníkem s příslušnou technickou kvalifikací.
- Nepoužívejte nabíječku, která spadla na zem nebo která je jakkoli poškozená. Opravu svěřte odborníkům v servisní opravně.
- Nabíječku nerozdělávejte, opravy a údržbu nabíječky svěřte kvalifikovaným odborníkům. Při nesprávné montáži nabíječky existuje nebezpečí úrazu elektrickým proudem nebo vzniku požáru.
- Před údržbou a čištěním odpojte nabíječku od elektrické sítě. Snižte tak riziko úrazu elektrickým proudem. Pouhým vypnutím hlavního vypínače do polohy "vypnuto" nesnižíte riziko úrazu elektrickým proudem.
- Pokud nabíječku nepoužíváte, odpojte ji od elektrické sítě.
- Abyste nedostali ránu elektrickým proudem, nedotýkejte se neizolovaných částí konektoru nebo neizolovaných svorek akumulátorové baterie.
- Tyto pokyny uschovejte. K návodu se příležitostně můžete vrátit, návod použijte i pro informovanost případných jiných uživatelů. Při zapůjčení nářadí je nutné půjčit i tento návod.

POPIS

Viz Obrázek č. 1-9

1. Rychloupínací samosvorné sklíčidlo
2. Spouštěč nářadí
3. Přepínač levého/právěho chodu (dopředu/dozadu)
4. Šroubovací nástavce
5. Akumulátor
6. Magnetická destička
7. Blokační systém
8. Stisknete blokovací pojistku, tím se akumulátor uvolní.
9. Přídavné držadlo (u modelů CDI-1442 / 1802)
10. Povolení
11. Utažení
12. Vrták
13. Doraz pro nastavení hloubky vrtání
14. Hloubka vrtání
15. Snižení točivého momentu
16. Zvýšení točivého momentu
17. Kroužek pro nastavení točivého momentu
18. Režim vrtání
19. Režim přiklepu (u modelů CDI-1442 / 1802)
20. Dozadu
21. Dopředu
22. Čelisti sklíčidla
23. Demontáž šroubovacího nástavce (povolení)
24. Montáž šroubovacího nástavce (utažení)
25. 2. rychlost
26. 1. rychlost
27. Nabíječka
28. Zelená kontrolka (LED dioda)
29. Červená kontrolka (LED dioda)

PROVOZ NÁŘADÍ

VÝZNAM SVĚTELNÝCH KONTROLEK NA NABÍJEČCE

Viz obrázek č. 9.

SVĚTELNÉ KONTROLKY NA NABÍJEČCE INFORMUJÍ O STAVU NABÍJENÍ AKUMULÁTORU:

- Pokud svítí červená kontrolka = probíhá režim rychlodobíjení.
- Pokud svítí zelená kontrolka = nabíjení akumulátoru je ukončeno.
- Žádná kontrolka nesvítí = proces nabíjení správně nefunguje nebo je vadný akumulátor.

NABÍJENÍ AKUMULÁTORU

Akumulátor tohoto nářadí je dodaný pouze slabě nabitý, aby zbytečně nedocházelo k problémům. Před použitím nářadí je nutné akumulátor nabít.

Poznámka: Akumulátorová baterie se zcela nedobije při prvním nabíjení. K úplnému dobití akumulátorů je třeba několik nabíjecích cyklů (používání nářadí a nabíjení akumulátoru).

NABÍJENÍ AKUMULÁTORU:

- Používejte pouze nabíječku dodanou s akumulátorem.
- Zkontrolujte, zda napětí v elektrické síti je 230 V, 50 Hz, střídavý proud (tj. parametry napětí běžné domácí sítě).
- Zapojte nabíječku do elektrické sítě.
- Vložte akumulátor do nabíječky. Žebroví akumulátoru musí správně zapadnout do drážek bateriového prostoru nabíječky.
- Akumulátor zamáčkněte rukou, abyste se přesvědčili, že je akumulátor správně nasazen a že je zasunut do kontaktů nabíječky. Jakmile je akumulátor správně zasunut do nabíječky, rozsvítí se červená kontrolka.
- Jakmile je baterie zcela nabitá, červená kontrolka zhasne a rozsvítí se zelená kontrolka.
- Při normálním používání akumulátoru trvá jeho dobíjení zhruba 1 hodinu. Pokud je akumulátor zcela vybitý, je třeba k jeho dobití zhruba 1 hodiny 30 minut.
- Nabíječí základnu **NEINSTALUJTE** do míst s příliš vysokými nebo naopak extrémně nízkými teplotami. Optimálního provozu nabíječky docílíte v teplotním rozsahu od 10°C do 38°C.

DŮLEŽITÉ UPOZORNĚNÍ TÝKAJÍCÍ SE NABÍJENÍ TEPLÉHO AKUMULÁTORU

Pokud jste nářadí používali delší dobu, je zahřívání akumulátoru běžným jevem. Pokud je akumulátor příliš teplý, je nutné ho nechat vychladnout cca po dobu 30 minut, pak teprve je možné akumulátor dobít.

VLÓŽENÍ AKUMULÁTORU

- Zajistěte spouštěč vrtacího šroubováku tak, že ho nastavíte do středové bezpečnostní polohy. Viz obrázek č. 6.
- Vložte akumulátor do vrtacího šroubováku. Žebroví akumulátoru musí správně zapadnout do drážek bateriového prostoru vrtacího šroubováku. Viz obrázek č. 2.
- Zkontrolujte, zda je akumulátor správně vložen do vrtacího šroubováku.

VYJMUTÍ AKUMULÁTORU

- Zajistěte spouštěč vrtacího šroubováku tak, že ho nastavíte do středové bezpečnostní polohy. Viz obrázek č. 6.
- Stiskněte blokační pojistku akumulátoru, tím se akumulátor uvolní a je možné ho vyndat z vrtacího šroubováku. Viz obrázek č. 2.
- Vyjměte akumulátor z vrtacího šroubováku.

NASAZENÍ PŘÍDAVNÉ RUKOJETI (u modelů CDI-1442 / 1802)

Viz obrázek č. 3.

Při nasazení přídatné rukojeti postupujte takto:

- Povolte upevňovací kroužek přídatné rukojeti otočením rukojeti doleva.
- Nastavte přídatné držadlo do požadované polohy.
- Utáhněte upevňovací kroužek přídatné rukojeti rázným otočením rukojeti doprava.

NASTAVENÍ HLOUBKOVÉHO DORAZU (u modelů CDI-1442 / 1802)

Viz obrázek č. 4.

Při nastavení hloubkového dorazu postupujte takto:

- Zajistěte spouštěč vrtacího šroubováku tak, že ho nastavíte do středové bezpečnostní polohy.
- Povolte upevňovací kroužek přídatné rukojeti otočením rukojeti doleva.
- Nastavte hloubkový doraz tak, aby vrták přesahoval hloubkový doraz požadované hloubky vrtání.
- Utáhněte přídatnou rukojeť rázným otočením rukojeti doprava.

PROVOZ NÁŘADÍ

NASTAVENÍ UTAHOVACÍHO MOMENTU

Viz obrázek č. 5.

Vrtací šroubovák je vybaven spojkou, která umožňuje nastavit utahovací moment podle typu materiálu. Nastavte utahovací moment na požadovanou hodnotu.

(u modelů CDI-1442 / 1802)

Doručujeme Vám používat vrtáky s karbidovým hrotem a používat příklep pouze v případě, že vrtáte do tvrdého materiálu, jako např. do cihel, střešních tašek, betonu apod.



VAROVÁNÍ

Vrtací šroubovák nemůže pracovat v reverzním chodu. Při nedodržení tohoto pokynu může dojít k vzniku materiálních škod.

HLAVNÍ SPÍNÁČ

Viz obrázek č. 6.

Vrtací šroubovák se ZAPÍNÁ stisknutím spouštěče. Vrtací šroubovák se VYPÍNÁ uvolněním spouštěče.

NASTAVITELNÁ RYCHLOST

Spouštěč umožňuje regulovat rychlost otáček nářadí. Čím větší tlak budete vyvíjet na spouštěč, tím vyšší bude pracovní rychlost nářadí. Postupným uvolňováním spouštěče dochází ke zpomalení rychlosti nářadí.

FUNKCE BLOKAČNÍ POJISTKY

Viz obrázek č. 6.

Spouštěč lze zablokovat v poloze "vypnuto". Tato funkce brání nechťnému rozběhu nářadí, jakmile vrtací šroubovák nepoužíváte. Pokud chcete spouštěč nářadí zablokovat, nastavte přepínač pravého/levého chodu (utahování/uvolňování vrutů) do střední polohy.

Poznámka: Jakmile je přepínač pravého/levého chodu ve střední poloze, spouštěč nářadí nelze použít.

PŘEPÍNÁNÍ PRAVÉHO/LEVÉHO CHODU

Viz obrázek č. 6.

Chod vrtacího šroubováku lze přepínat z levého na pravý chod a obráceně. Chod nářadí je kontrolován přepínačem chodu, který se nachází těsně nad spouštěčem nářadí. Jakmile držíte vrtací šroubovák standardním způsobem, přepínač pravého/levého chodu se musí nacházet nalevo od spouštěče nářadí, abyste mohli šroubovat nebo vrtat. Chod nářadí je opačný (při uvolňování vrutů), v tom případě se přepínač pravého/levého chodu nachází napravo od spouštěče nářadí. Jakmile je přepínač pravého/levého chodu ve

střední poloze, spouštěč nářadí nelze použít. Pokud chcete nářadí zastavit, dejte prst ze spouštěče a počkajte, dokud se sklíčidlo přestane otáčet.

ELEKTRICKÁ BRZDA

Vrtací šroubovák je vybaven elektrickou brzdou. Jakmile uvolníte prst ze spouštěče, vrtací šroubovák se postupně zastaví. Pokud je brzda plně funkční, přes větrací otvory krytu nářadí je viditelné jiskření. Toto jiskření je zcela běžným jevem a svědčí o používání elektrické brzdy.

REGULACE RYCHLOSTI

Viz obrázek č. 8.

Při regulaci rychlosti dodržujte následující pokyny:

- Při nastavení vyšší rychlosti: přepněte přepínač rychlosti do polohy 2.
- Při nastavení nižší rychlosti: přepněte přepínač rychlosti do polohy 1.

Poznámka: Pokud přepínač rychlosti nelze snadno přepnout, otáčejte sklíčidlem ručně, dokud není nářadí nastaveno na požadovanou rychlost.



VAROVÁNÍ

Abyste nepoškodili spojku, při přepínání na jiný rychlostní stupeň a při změně směru chodu nářadí, počkajte, dokud se vrtací šroubovák zcela nezastaví.

RYCHLOUPÍNACÍ SAMOSVORNÉ SKLÍČIDLO

Viz obrázek č. 7.

Vrtací šroubovák je osazen rychloupínacím samosvorným sklíčidlem. Jak název napovídá, rychloupínací sklíčidlo umožňuje rychlé ruční nasazení a sejmutí šroubovacích nástavců. Sklíčidlo otáčejte ručně. Šípky na sklíčidle informují o směru otáčení sklíčidlem při NASAZENÍ (utažení) nebo SEJMUTÍ (povolení) šroubovacího nástavce.



UPOZORNĚNÍ

Nikdy nenasazujte šroubovací nástavec tak, že byste drželi sklíčidlo jednou rukou a spustili nářadí, aby se tak sklíčidlo začalo otáčet a mohli jste upevnit šroubovací nástavec v čelisti sklíčidla. Sklíčidlo by se Vám mohlo z rukou vysmeknout nebo by Vám mohla uklouznout ruka a mohli byste zavazit o rotující šroubovací nástavec (dřík) nebo vrták. To by mohlo být příčinou těžkého úrazu.

ÚDRŽBA



UPOZORNĚNÍ

Při výměně částí přístroje je nutné použít pouze originální náhradní díly. Použití jiných náhradních dílů může nejen poškodit nářadí, ale způsobit i vážné zranění.

K čištění plastových dílů nepoužívejte ředidla. Většina ředidel běžně dostupných v obchodní síti se nehodí k čištění plastových částí, neboť narušuje povrch plastů. K odstranění nečistot, prachu, oleje, maziv apod. používejte čistý hadr.



UPOZORNĚNÍ

Plastové části nářadí nesmí nikdy přijít do styku s brzdovou kapalinou, benzínem, produkty na bázi ropy, regenerovanými maznými oleji apod. Tyto výrobky obsahují chemikálie, které mohou poškodit, oslabit nebo zničit plastové části, případně snížit jejich životnost.

Elektronářadí zásadně nepřetěžujte. Přetěžování vrtacího šroubováku může poškodit nejen materiál, ale také nářadí.



UPOZORNĚNÍ

Na vrtacím šroubováku neprovádějte žádné úpravy a používejte pouze doporučené příslušenství. Tyto nepovolené úpravy nářadí či změny v používání příslušenství mohou vytvořit nebezpečné situace, které mohou vést k velmi závažnému zranění.

OCHRANA ŽIVOTNÍHO PROSTŘEDÍ



V rámci možností neodhazujte vysloužilé nářadí do domovního odpadu a upřednostněte jeho recyklaci. Respektujte životní prostředí, třídte odpad a odneste vysloužilé nářadí, příslušenství a obalový materiál do speciálních kontejnerů nebo do speciální sběrný odpadu k recyklaci.

ОБЩИЕ ПРАВИЛА ТЕХНИКИ БЕЗОПАСНОСТИ



ПРЕДУПРЕЖДЕНИЕ

Внимательно прочтите все инструкции. Несоблюдение правил техники безопасности может повлечь за собой несчастные случаи: пожар, удар током, а также тяжелые травмы. Настоящие правила техники безопасности для электрических инструментов относятся также и к аккумуляторным инструментам.

ХРАНИТЕ НАСТОЯЩИЕ ПРАВИЛА ТЕХНИКИ БЕЗОПАСНОСТИ.

1) РАБОЧЕЕ МЕСТО

- a) Следите за чистотой и освещением на рабочем месте. Захламленные и плохо освещенные рабочие места ведут к несчастным случаям.
- b) Не пользуйтесь электрическими инструментами во взрывоопасных местах, например рядом с легко воспламеняемыми жидкостями, газом или пылью. Искры из электрических инструментов могут воспламенить их или взорвать.
- c) Не подпускайте детей и посторонних к рабочему месту во время работы с электрическим инструментом. Вы можете отвлечься и потерять контроль над инструментом.

2) ЭЛЕКТРИЧЕСКАЯ БЕЗОПАСНОСТЬ

- a) Вилка инструмента должна подходить к розетке. Никогда не разбирайте вилку сетевого шнура. Никогда не пользуйтесь адаптерами при работе с заземленным инструментом. Это поможет избежать ударов током.
- b) Избегайте контакта с заземленными предметами и предметами, подключенными на массу (трубами, батареями, кухонными печами, холодильниками и т.д.). При соприкосновении с этими предметами опасность удара током возрастает.
- c) Не оставляйте инструмент под дождем или в сырых местах. При попадании воды в электрический инструмент опасность удара током возрастает.
- d) Поддерживайте сетевой шнур в хорошем рабочем состоянии. Никогда не держите инструмент за сетевой шнур и не дергайте за него, чтобы вынуть его из розетки. Держите сетевой шнур подальше от источников тепла, от масла, режущих предметов и подвижных деталей. При поврежденном сетевом шнуре опасность удара током возрастает.

- e) При наружных работах пользуйтесь только специальными удлинителями для наружных работ. Это поможет избежать ударов током.

3) ЛИЧНАЯ БЕЗОПАСНОСТЬ

- a) При работе с электрическими инструментами следите за адекватностью своих действий и решений. Не пользуйтесь инструментом в уставшем состоянии, в состоянии алкогольного или наркотического опьянения, а также под воздействием медикаментов. Не забывайте, что достаточно секунды невнимания, чтобы тяжело пораниться.
- b) Пользуйтесь адекватными защитными средствами. Всегда защищайте глаза. Во избежание тяжелых травм при необходимости пользуйтесь респиратором, нескользящей обувью, каской и средствами защиты слуха.
- c) Избегайте случайного запуска инструмента. Прежде чем включать инструмент в розетку, проверьте, чтобы выключатель стоял в положении ВЫКЛ. Во избежание несчастных случаев не переносите инструмент с пальцем на курке и не включайте его в сеть, когда выключатель стоит в положении ВКЛ.
- d) Перед включением инструмента выньте из него все затяжные ключи. Затяжной ключ на подвижной детали инструмента может вызвать тяжелые травмы.
- e) Всегда держите равновесие. Крепко держитесь на ногах и не вытягивайте руки слишком далеко. Устойчивое рабочее положение позволяет лучше контролировать инструмент в случае неожиданности.
- f) Пользуйтесь адекватной одеждой. Не надевайте широкую одежду и бижутерию. Держите волосы, одежду и перчатки подальше от подвижных деталей инструмента. Широкая одежда, бижутерия и длинные волосы могут попасть в подвижные детали.
- g) Если инструмент оснащен приспособлением для отвода или сбора опилок, установите его на инструмент и пользуйтесь им при работе. Это поможет избежать несчастных случаев.

4) РАБОТА И ОБСЛУЖИВАНИЕ

- a) Не форсируйте инструмент. Используйте инструмент, подходящий для данной работы. Инструмент будет работать производительнее и надежнее в режиме, для которого он был разработан.
- b) Не пользуйтесь инструментом, если выключатель не работает. Если инструмент нельзя включить или выключить, это опасно. Его необходимо обязательно отремонтировать.
- c) Отключайте инструмент из сети перед настройкой, сменой аксессуаров или укладкой на хранение. Это поможет избежать случайного запуска инструмента.

ОБЩИЕ ПРАВИЛА ТЕХНИКИ БЕЗОПАСНОСТИ

- d) **Храните инструменты в недоступном для детей месте.** Не доверяйте инструмент рабочим, не знающим его или не прочитавшим настоящее руководство. В руках неопытных рабочих инструменты представляют опасность.
- e) **Заботливо ухаживайте за инструментами.** Проверьте линейность подвижных деталей. Проверьте целостность всех деталей. Проверьте сборку инструмента и все элементы, от которых зависит его работа. При поломке деталей отремонтируйте их прежде чем продолжать пользоваться инструментом. Многие несчастные случаи происходят из-за неправильного ухода за инструментами.
- f) **Держите инструменты заточенными и чистыми.** Чистый и хорошо заточенный диск инструмента снижает риск зажатия в заготовке и дает больше контроля за инструментом.
- g) **Соблюдайте настоящие правила техники безопасности в обращении с инструментом, аксессуарами, насадками и т.д.** Учитывайте особенности инструмента, рабочего места и предстоящей работы. Во избежание опасных ситуаций, пользуйтесь электрическим инструментом только для тех работ, для которых он предназначен.

5) РАБОТА И ОБСЛУЖИВАНИЕ АККУМУЛЯТОРА

- a) **Прежде чем устанавливать аккумулятор убедитесь в том, что выключатель стоит в положении ВЫКЛ или заблокирован.** Во избежание несчастных случаев не включайте инструмент в сеть, если выключатель стоит в положении ВКЛ.
- b) **Заряжайте аккумулятор только в зарядном устройстве, рекомендованном изготовителем.** Зарядное устройство, годное для одних аккумуляторов, может вызвать пожар при использовании с другим типом аккумуляторов.
- c) **Инструмент должен работать только на специально предназначенном для него аккумуляторе.** Использование других аккумуляторов может вызвать пожар.
- d) **В нерабочее время держите аккумулятор подальше от металлических предметов: скрепок, монет, ключей, гвоздей, винтов и прочих мелких металлических предметов, могущих замкнуть его контакты.** Короткое замыкание клемм аккумулятора может вызвать ожоги или пожар.

e) **В случае разбрызгивания электролита аккумулятора в экстремальных условиях избегайте контакта с ним.** Если это вдруг произошло, немедленно промойте пораженное место чистой водой. Если электролит попал в глаза, обратитесь ко врачу. При попадании на кожу электролит может вызвать раздражения или ожоги.

6) РЕМОНТ

a) **Ремонтные работы должны производиться квалифицированным техником с использованием марочных запчастей.** Тогда электрическим инструментом можно работать в полной безопасности.

7) ОСОБЫЕ ИНСТРУКЦИИ

- a) **При работе с ударной дрелью всегда пользуйтесь средствами защиты слуха.** Сильный шум может вызвать снижение остроты слуха.
- b) **Пользуйтесь вспомогательной рукояткой, поставленной в комплекте с инструментом.** Потеря контроля над инструментом ведет к тяжелым травмам.

ПРАВИЛА ТЕХНИКИ БЕЗОПАСНОСТИ ДЛЯ ЗАРЯДНЫХ УСТРОЙСТВ

- Во избежание телесных повреждений пользуйтесь только никель-кадмиевыми заряжаемыми аккумуляторами. Аккумуляторы другого типа могут взорваться, испортить инструмент и повлечь тяжелые травмы.
- Не оставляйте зарядное устройство под дождем или в сырости.
- Не пользуйтесь некомплектными или не рекомендованными изготовителем аксессуарами. Использование других аксессуаров может вызвать пожар, удар током или тяжелые травмы.
- Чтобы не испортить зарядное устройство и сетевой шнур, не дергайте за сетевой шнур, чтобы вынуть вилку из розетки.
- Проверьте, чтобы сетевой шнур был расположен так, чтобы никто не мог по нему пройти, запутаться в нем или повредить его иначе.
- Пользуйтесь удлинителем только в случае крайней необходимости. Использование неадекватного удлинителя ведет к пожару или удару током. Если необходимо пользоваться удлинителем, проверьте, чтобы:
 - a. вилка зарядного устройства имела столько же контактов, сколько и розетка удлинителя, чтобы они были одного размера и одной формы.
 - b. удлинитель был в хорошем состоянии и достаточной мощности, чтобы проводить необходимое электричество.

ОБЩИЕ ПРАВИЛА ТЕХНИКИ БЕЗОПАСНОСТИ

- Не пользуйтесь зарядным устройством, если вилка или сетевой шнур повреждены. Если они повреждены, отдайте их в ремонт квалифицированному специалисту.
- Не пользуйтесь зарядным устройством, если оно получило удар, упало или было повреждено иначе. Отдайте его в ремонт квалифицированному специалисту.
- Не разбирайте зарядное устройство. Отдавайте его для ремонтных и сервисных работ квалифицированному технику. Неправильная сборка зарядного устройства может повлечь удар током или пожар.
- Во избежание удара током отключайте зарядное устройство из сети перед чисткой или обслуживанием. Чтобы предотвратить риски удара током, недостаточно просто нажать на выключатель.
- В нерабочее время отключайте зарядное устройство из сети.
- Во избежание удара током не дотрагивайтесь ни до неизолированных частей выходных клемм, ни до неизолированных клемм аккумулятора.
- Храните настоящие инструкции. Регулярно перечитывайте их и информируйте других пользователей. Одалживая инструмент, прикладывайте к нему настоящее руководство по эксплуатации.

ОПИСАНИЕ

См Рис. 1– 9

1. Самозатягивающийся патрон
2. Курок
3. Переключатель направления вращения (вперед/назад)
4. Насадки шуруповерта
5. Аккумулятор
6. Магнитная пластина
7. Застежки
8. Чтобы снять аккумулятор, нажмите на застежки
9. Вспомогательная рукоятка (модели CDI–1442 / 1802)
10. Затянуть
11. Отпустить
12. Сверло
13. Ограничитель глубины
14. Глубина сверления
15. Убавить вращающий момент
16. Увеличить вращающий момент
17. Кольцо регулировки вращающего момента
18. Режим сверление
19. Режим ударного сверления (модели CDI–1442 / 1802)
20. Назад
21. Вперед
22. Тиски патрона
23. Снять насадку (отпустить)
24. Установить насадку (зажать)
25. Скорость 2
26. Скорость 1
27. Зарядное устройство
28. Зеленый датчик
29. Красный датчик

ТЕХНИЧЕСКИЕ ХАРАКТЕРИСТИКИ

Модель	CDD–1202	CDD–1442	CDI–1442	CDI–1802
Напряжение	12 V	14.4 V	14.4 V	18 V
Диаметр патрона (мм)	13	13	13	13
Выключатель	с регулятором скорости	с регулятором скорости	с регулятором скорости	с регулятором скорости
Скорость на холостом ходу (режим сверления)				
– скорость 1	0 – 350 мин ⁻¹	0 – 350 мин ⁻¹	0 – 390 мин ⁻¹	0 – 400 мин ⁻¹
– скорость 2	0 – 1250 мин ⁻¹	0 – 1250 мин ⁻¹	0 – 1350 мин ⁻¹	0 – 1400 мин ⁻¹
Скорость на холостом ходу (режим ударного сверления)				
– скорость 1	–	–	0 – 5070 мин ⁻¹	0 – 5200 мин ⁻¹
– скорость 2	–	–	0 – 17 550 мин ⁻¹	0 – 18 200 мин ⁻¹
Максимальный вращающий момент (Н.м)	30	32	32	35
Вес с аккумулятором (кг)	1.9	2.1	2.3	2.5
Аккумулятор	BPP–1220	BPP–1420	BPP–1420	BPP–1820
Зарядное устройство	BC–1200 / BC–1215–S	BC–1440 / BC–1415–S	BC–1440 / BC–1415–S	BC–1800 / BC–1815–S

РАБОТА

ФУНКЦИИ СВЕТОВЫХ ДАТЧИКОВ ЗАРЯДНОГО УСТРОЙСТВА

См. Рис. 9.

СВЕТОВЫЕ ДАТЧИКИ ПОКАЗЫВАЮТ ЭТАПЫ ЗАРЯДКИ АККУМУЛЯТОРА:

- Красный датчик = режим быстрой зарядки.
- Зеленый датчик = аккумулятор полностью заряжен.
- Если ни один датчик не горит = дефект аккумулятора или неправильная зарядка.

ЗАРЯДКА АККУМУЛЯТОРА

Во избежание неприятностей, аккумулятор поставлен в комплекте не полностью заряженным. Перед началом работы его надо зарядить.

Примечание: При первой зарядке аккумулятор полностью не зарядится. Чтобы аккумулятор полностью зарядился, необходимо несколько циклов (работа – зарядка).

ЗАРЯДКА АККУМУЛЯТОРА:

- Пользуйтесь только зарядным устройством, поставленным в комплекте с аккумулятором.
- Проверьте, чтобы напряжение в сети было 230 В, 50 Гц переменного тока (обычное домашнее напряжение).
- Включите зарядное устройство в розетку.
- Вставьте аккумулятор в зарядное устройство. Для этого совместите выступ аккумулятора с отверстием зарядного устройства.
- Нажмите на аккумулятор, чтобы его клеммы защелкнулись на клеммах зарядного устройства. Если аккумулятор правильно вставлен в зарядное устройство, загорается красный датчик.
- Когда аккумулятор полностью заряжен, красный датчик гаснет, а зеленый датчик загорается.
- После обычного использования инструмента, чтобы зарядить аккумулятор, надо около часа зарядки. Если аккумулятор полностью разряжен, то для зарядки потребуется полтора часа
- НЕ устанавливайте зарядное устройство в местах с экстремальными температурами. Работа зарядного устройства будет наиболее производительной при температуре от 10°C до 38°C.

ВАЖНЫЕ ИНСТРУКЦИИ ДЛЯ ЗАРЯДКИ ГОРЯЧИХ АККУМУЛЯТОРОВ

От продолжительной работы аккумулятор нагревается. Если аккумулятор нагрелся, дайте ему остыть 30 минут перед зарядкой.

УСТАНОВКА АККУМУЛЯТОРА

- Заблокируйте курок дрели-шурупверта, установив переключатель направления вращения в центральном положении. См. Рис. 6.
- Вставьте аккумулятор в инструмент. Для этого совместите выступ аккумулятора с отверстием в основании инструмента. См. Рис. 2.
- Перед началом работы проверьте, чтобы аккумулятор правильно застегнулся на дрели-шурупверте.

СНЯТИЕ АККУМУЛЯТОРА

- Заблокируйте курок дрели-шурупверта, установив переключатель направления вращения в центральном положении. См. Рис. 6.
- Чтобы снять аккумулятор с инструмента, нажмите на застёжки. См. Рис. 2.
- Снимите аккумулятор.

УСТАНОВКА ВСПОМОГАТЕЛЬНОЙ РУКОЯТКИ (модели CDI-1442 / 1802)

См. Рис. 3.

Установка вспомогательной рукоятки:

- Отпустите кольцо крепления вспомогательной рукоятки, поворачивая ручку влево.
- Установите рукоятку в нужное положение.
- Крепко затяните кольцо крепления вспомогательной рукоятки, поворачивая ручку вправо.

РЕГУЛИРОВКА ОГРАНИЧИТЕЛЯ ГЛУБИНЫ (модели CDI-1442 / 1802)

См. Рис. 4.

Регулировка положения ограничителя глубины:

- Заблокируйте курок, установив переключатель направления вращения в центральном положении.
- Отпустите кольцо крепления вспомогательной рукоятки, поворачивая ручку влево.
- Установите ограничитель глубины так, чтобы сверло выступало за него вперед на нужную глубину сверления.
- Крепко затяните вспомогательную рукоятку, поворачивая ручку вправо.

РАБОТА

РЕГУЛИРОВКА ВРАЩАЮЩЕГО МОМЕНТА

См. Рис. 5.

Инструмент оснащен сцеплением, позволяющим регулировать вращающий момент в зависимости от материала заготовки. Настройте вращающий момент должным образом.

(модели CDI-1442 / 1802)

При работе в твердых материалах (кирпиче, черепице или бетоне) рекомендуется пользоваться сверлами из твердого сплава и работать в режиме "ударного сверления".



ПРЕДОСТЕРЕЖЕНИЕ

Ударная дрель-шурупверт не предназначена для бурения. При использовании не по назначению инструмент может сломаться.

КУРОК

См. Рис. 6.

- Чтобы ЗАПУСТИТЬ дрель-шурупверт, нажмите на курок.
- Чтобы ОСТАНОВИТЬ дрель-шурупверт, отпустите курок.

РЕГУЛИРУЕМАЯ СКОРОСТЬ

Скорость инструмента изменяется в зависимости от силы нажатия на курок. Чем сильнее давление на курок, тем выше скорость. При медленном отпускании курка скорость падает.

БЛОКИРОВКА

См. Рис. 6.

Курок можно заблокировать в положении "ВЫКЛ." Эта возможность позволяет избежать невольного запуска инструмента в нерабочее время. Чтобы заблокировать курок, установите переключатель направления вращения (закручивание / откручивание) в центральное положение.

Примечание: Когда переключатель направления вращения стоит в центральном положении, курок заблокирован.

СМЕНА НАПРАВЛЕНИЯ ВРАЩЕНИЯ

См. Рис. 6.

Направление вращения инструмента может быть изменено. Оно управляется переключателем над курком. Когда Вы держите дрель-шурупверт в нормальном рабочем положении, переключатель направления вращения должен находиться слева от курка, чтобы позволить сверление или закручивание.

Если переключатель находится справа от курка, направление вращения изменено (откручивание). Когда переключатель направления вращения стоит в центральном положении, курок заблокирован. Чтобы остановить инструмент, отпустите курок и дождитесь, пока патрон полностью остановится.

ЭЛЕКТРИЧЕСКИЕ ТОРМОЗ

Дрель-шурупверт оснащена электрическим тормозом. При отпускании курка патрон перестает вращаться. При нормальной работе тормоза сквозь вентиляционную решетку картера видны искры. Наличие искр свидетельствует о нормальной работе электрического тормоза.

РЕГУЛИРОВКА СКОРОСТИ

См. Рис. 8.

Регулировка скорости:

- Для работы на высокой скорости передвиньте регулятор скорости на "2".
- Для работы на малой скорости передвиньте регулятор скорости на "1".

Примечание: Если регулятор скорости передвигается с трудом, поверните патрон рукой, чтобы скорость включилась.



ПРЕДОСТЕРЕЖЕНИЕ

Во избежание порчи сцепления, прежде чем менять скорость или направление вращения, подождите, пока патрон полностью остановится.

САМОЗАТЯГИВАЮЩИЙСЯ ПАТРОН

См. Рис. 7.

Дрель-шурупверт оснащена самозатягивающимся патроном. Насадки инструмента можно устанавливать и снимать вручную. Поворачивайте патрон рукой. Стрелки на патроне указывают направление вращения патрона для установки и снятия насадок.



ПРЕДУПРЕЖДЕНИЕ

Не пытайтесь устанавливать насадку, держа патрон одной рукой и запуская инструмент, чтобы проверить патрон и зажать насадку в тисках патрона. Патрон может повернуться, а Ваша рука – соскользнуть и попасть под вращающуюся насадку или сверло. Это влечет за собой тяжелые травмы.

ОБСЛУЖИВАНИЕ



ПРЕДУПРЕЖДЕНИЕ

В случае ремонта пользуйтесь только марочными запчастями Ryobi. Использование других запчастей может представлять опасность или повредить инструмент.

Никогда не пользуйтесь растворителями для чистки пластмассовых деталей. Большинство пластмасс может повредиться от обычных растворителей. Для снятия грязи, масла, жира, пыли и т.д. пользуйтесь чистой тряпкой.



ПРЕДУПРЕЖДЕНИЕ

Пластмассовые детали никогда не должны обрабатываться тормозной жидкостью, бензином, нефтепродуктами, едкими маслами и т.д. Эти химикаты содержат вещества, которые могут испортить, ослабить или разрушить пластмассу.

Не будьте чрезмерно требовательными к инструменту. Форсирование инструмента может повредить его или заготовку.



ПРЕДУПРЕЖДЕНИЕ

Не пытайтесь модифицировать дрель-шуруповерт или приспособлять к ней аксессуары не рекомендованные изготовителем. Подобные модификации и преобразования представляют собой неправильное использование инструмента и могут создать опасные ситуации, влекущие тяжелые травмы.

ЗАЩИТА ОКРУЖАЮЩЕЙ СРЕДЫ



Не выбрасывайте сырье. Защищайте окружающую среду: сортируйте отходы и сдавайте использованные инструменты, аксессуары и упаковки в переработку.

MĂSURI DE SIGURANȚĂ GENERALE



AVERTISMENT

Citiți toate instrucțiunile. Nerespectarea acestor măsuri ar putea provoca accidente cum ar fi incendii, electrocutare și/sau răniri corporale grave. Termenul "mașină electrică" utilizat în măsurile de siguranță de mai jos se referă atât la mașinile electrice care se conectează la priză, cât și la mașinile electrice fără fir.

PĂSTRAȚI ACESTE INSTRUCȚIUNI.

1) LOCUL DE MUNCĂ

- a) **Aveți grijă ca locul de muncă să fie tot timpul curat și bine iluminat.** Spațiile îngheșute și întunecate sunt propice accidentelor.
- b) **Nu utilizați mașini electrice într-un mediu exploziv, în apropiere de lichide inflamabile, gaz sau în prezența prafului.** Scânteile provenite de la mașinile electrice le pot incendia și provoca o explozie.
- c) **Țineți copiii și vizitatorii la distanță de locul de muncă atunci când folosiți o mașină electrică.** Aceștia ar putea să vă distragă atenția și să pierdeți controlul mașinii.

2) SIGURANȚA ELECTRICĂ

- a) **Ștecherul mașinii electrice trebuie să fie adaptat la priză. Nu modificați niciodată ștecherul. Nu folosiți niciodată adaptoare cu mașinile electrice cu împământare sau cu contact la masă.** Evitați astfel riscurile de electrocutare.
- b) **Evitați contactul cu suprafețe care au împământare sau fac masă (țevi, calorifere, aragaz, frigider, etc.).** Riscul de electrocutare crește dacă o parte a corpului dumneavoastră este în contact cu o suprafață care are împământare sau face masă.
- c) **Nu expuneți o mașină electrică la ploaie sau la umiditate.** Riscul de electrocutare crește dacă apa intră în mașina electrică.
- d) **Păstrați cablul de alimentare în bună stare.** Nu țineți niciodată aparatul de cablul de alimentare și nu trageți de cablu ca să îl scoateți din priză. Țineți cablul de alimentare departe de sursele de căldură, să nu intre în contact cu ulei, cu obiecte tăioase și cu elemente în mișcare. Riscul de electrocutare crește dacă cablul este deteriorat sau încurcat.

- e) **Atunci când lucrați afară, utilizați numai prelungitoare pentru exterior.** Evitați astfel riscurile de electrocutare.

3) SIGURANȚA PERSONALĂ

- a) **Fiți vigilent, priviți cu atenție ceea ce faceți și utilizați mașinile electrice cu discernământ.** Nu utilizați mașina electrică dacă sunteți obosit, ați băut alcool sau ați consumat droguri, sau dacă luați medicamente. Nu uitați niciodată că o secundă de neatenție este suficientă pentru a vă răni foarte grav.
 - b) **Purtați un echipament de protecție adecvat.** Protejați-vă întotdeauna ochii. În funcție de condiții, purtați și o mască antipraf, încălțăminte antiderapantă, o cască sau protecții auditive pentru a evita riscurile de răniri corporale grave.
 - c) **Evitați orice pornire involuntară.** Asigurați-vă că întrerupătorul este în poziția "oprit" înainte de a conecta aparatul la priză. Pentru a evita riscurile de accident, nu deplasați niciodată mașina ținând degetul pe trăgaci și nu o conectați la priză dacă întrerupătorul este în poziția "pornit".
 - d) **Scoateți cheile de strângere înainte de a porni mașina.** O cheie de strângere care a rămas prinsă de un element mobil al aparatului poate provoca răniri corporale grave.
 - e) **Aveți grijă să fiți tot timpul în poziție de echilibru. Țineți-vă bine pe picioare și nu întindeți brațul prea departe.** O poziție de lucru stabilă vă permite să controlați mai bine mașina în cazul unor evenimente neașteptate.
 - f) **Purtați îmbrăcăminte adecvată. Nu purtați haine largi sau bijuterii.** Aveți grijă să vă țineți la distanță de piesele mobile părul, îmbrăcămintea și mânușile. Hainele largi, bijuteriile și părul lung se pot agăța în elementele mobile.
 - g) **Dacă mașina este livrată cu un aspirator-colector de praf, aveți grijă ca acesta să fie instalat și utilizat corect.** Veți evita astfel riscurile de accident datorate prafului.
- #### 4) UTILIZAREA ȘI ÎNTREȚINEREA MAȘINII
- a) **Nu forțați mașina.** Utilizați mașini adaptate lucrului pe care doriți să-l faceți. Mașina dumneavoastră electrică va fi mai eficientă și mai sigură dacă o utilizați în regimul pentru care a fost concepută.
 - b) **Nu utilizați această mașină dacă întrerupătorul nu permite pornirea și oprirea acesteia.** O mașină care nu poate fi pornită și oprită corect este periculoasă și trebuie să fie obligatoriu reparată.

MĂSURI DE SIGURANȚĂ GENERALE

- c) **Scoateți mașina din priză înainte de a efectua reglaje, de a schimba accesorii sau de a o depozita.** Veți reduce astfel riscurile de pornire involuntară a mașinii.
- d) **Nu lăsați mașinile electrice la îndemâna copiilor.** Nu lăsați persoane care nu sunt familiarizate cu mașina sau care nu au luat la cunoștință aceste măsuri de siguranță să folosească mașina. Mașinile sunt periculoase în mâna persoanelor fără experiență.
- e) **Întrețineți cu grijă mașinile.** Controlați alinierea pieselor mobile. Verificați că nici o piesă nu este spartă. Controlați montajul și toate celelalte elemente ce ar putea afecta funcționarea mașinii. Dacă există piese defecte, reparați mașina înainte de a o utiliza. Numeroase accidente se produc din cauza unei întrețineri necorespunzătoare a mașinilor.
- f) **Păstrați-vă sculele curate și bine ascuțite.** Dacă lama mașinii de tăiat este bine ascuțită și curată, se reduce riscul ca aceasta să se blocheze și astfel puteți păstra mai bine controlul mașinii.
- g) **Respectați aceste măsuri de siguranță atunci când folosiți mașina, accesoriile, vârfurile etc. ținând cont de specificul mașinii dumneavoastră, de spațiul de lucru și de operațiunile de efectuat.** Pentru a evita situațiile periculoase, folosiți mașina numai pentru lucrările pentru care a fost concepută.

5) UTILIZAREA ȘI ÎNTREȚINEREA BATERIEI

- a) **Asigurați-vă că butonul de pornire este în poziția "oprit" sau blocat înainte de a introduce bateria.** Pentru a evita riscurile de accidente, nu conectați mașina electrică dacă întrerupătorul este în poziția "pornit".
- b) **Nu încărcăți bateria decât cu încărcătorul recomandat de producător.** Un încărcător adaptat la un anumit tip de baterie poate declanșa un incendiu dacă este utilizat cu un alt tip de baterie.
- c) **Pentru o unealtă fără fir trebuie să utilizați numai un tip de baterie specific.** Utilizarea altor tipuri de baterie poate provoca incendii.
- d) **Când bateria nu este utilizată, păstrați-o la distanță de obiecte metalice cum ar fi: agrafe, monezi, chei, cuie, șuruburi și alte mici obiecte metalice susceptibile să facă contact între bornele bateriei.** Scurtcircuitarea bornelor bateriei poate provoca arsuri sau incendii.

- e) **Evitați orice contact cu lichidul din baterie dacă se scurge lichid în timpul unei utilizări neconforme a bateriei.** Dacă se întâmplă acest lucru, spălați imediat zona atinsă cu apă curată. Dacă vă sunt atinși ochii, consultați un medic. Lichidul din baterie poate provoca iritații sau arsuri.

6) REPARAȚII

- a) **Orice reparații trebuie să fie efectuate de către un tehnician calificat, utilizând numai piese de schimb originale.** Veți putea astfel să vă utilizați mașina electrică în deplină siguranță.

7) MĂSURI SPECIALE

- a) **Purtați întotdeauna protecții auditive atunci când lucrați cu o țasă de găurit cu percuție.** O expunere la zgomot poate provoca o scădere a acuității auditive.
- b) **Utilizați mânerul auxiliar furnizat împreună cu aparatul.** Pierderea controlului aparatului poate provoca răni corporale grave.

MĂSURI DE SIGURANȚĂ SPECIFICE ÎNCĂRCĂTORULUI

- Pentru a reduce riscul de rănire, utilizați numai acumulatori de tip nichel-cadmium. Alte tipuri de acumulatori riscă să explodeze și să deterioreze aparatul sau chiar să provoace răni grave.
- Nu expuneți încărcătorul la ploaie sau la umiditate.
- Nu utilizați alte accesorii decât cele recomandate și furnizate de către fabricant. Utilizarea altor accesorii prezintă riscuri de incendiu, de electrocutare sau de răni corporale grave.
- Pentru a evita să defectați încărcătorul și cablul de alimentare, nu trageți de cablul de alimentare pentru a scoate încărcătorul din priză.
- Asigurați-vă că ați așezat cablul de alimentare în așa fel încât să nu existe riscul ca cineva să calce pe el, să-l agațe cu piciorul sau să-l deterioreze într-un fel sau altul.
- Nu utilizați un prelungitor decât în caz de necesitate absolută. Utilizarea unui prelungitor necorespunzător poate prezenta riscuri de incendiu sau de electrocutare. Dacă trebuie să utilizați un prelungitor, asigurați-vă că:
 - a. priza încărcătorului și priza prelungitorului sunt compatibile, de aceeași mărime și de aceeași formă.
 - b. prelungitorul este în bună stare și are o capacitate suficientă pentru a conduce curentul necesar.

Română

MĂSURI DE SIGURANȚĂ SPECIFICE ÎNCĂRCĂTORULUI

- Nu utilizați încărcătorul dacă priza sau cablul de alimentare sunt defecte. Dacă unul din aceste elemente este defect, chemați un tehnician calificat pentru a-l repara.
- Nu utilizați încărcătorul dacă a fost lovit, dacă a căzut pe jos, sau dacă a fost deteriorat într-un fel sau altul. Acesta trebuie întotdeauna reparat de un tehnician calificat.
- Nu demontați încărcătorul, faceți apel la un tehnician calificat pentru reparațiile și întreținerea necesară. O remontare incorectă a încărcătorului poate prezenta riscuri de electrocutare sau de incendiu.
- Pentru a reduce riscul de electrocutare, deconectați încărcătorul înainte de a face operațiuni de întreținere sau de a-l curăța. Punerea încărcătorului pe poziția "oprit" nu reduce în nici un caz riscul de electrocutare.
- Deconectați încărcătorul atunci când nu-l utilizați.
- Pentru a evita orice risc de electrocutare, nu atingeți părțile neizolate ale conectorului de ieșire și nici bornele neizolate ale bateriei.
- Păstrați aceste instrucțiuni. Consultați-le regulat și utilizați-le pentru a informa alți utilizatori eventuali. Dacă împrumutați aparatul, împrumutați de asemenea și acest manual de utilizare.

DESCRIERE

Vezi Figura 1-9

1. Mandrină cu strângere automată
2. Buton de pornire
3. Selector al sensului de rotație (înainte / înapoi)
4. Capete de șurubelniță
5. Baterie
6. Placă magnetică
7. Dispozitive de blocare
8. Apăsăți pe dispozitivele de blocare pentru a scoate bateria
9. Mâner auxiliar
(pentru modelele CDI-1442 / 1802)
10. Pentru a înșuruba
11. Pentru a deșuruba
12. Burghiu
13. Oprit de profunzime
14. Profunzimea de găurire
15. Pentru a reduce cuplul
16. Pentru a mări cuplul
17. Inel de reglare a cuplului
18. Mod mașină de găurit
19. Mod percuție (pentru modelele CDI-1442 / 1802)
20. Înapoi
21. Înainte
22. Făcile mandrinei
23. Pentru a scoate vârful (a-l deșuruba)
24. Pentru a fixa vârful (a-l strânge)
25. Viteza 2
26. Viteza 1
27. Încărcător
28. Bec verde
29. Bec roșu

CARACTERISTICI TEHNICE

Model	CDD-1202	CDD-1442	CDI-1442	CDI-1802
Tensiune	12 V	14.4 V	14.4 V	18 V
Capacitatea mandrinei (mm)	13	13	13	13
Întreprător	viteză variabilă	viteză variabilă	viteză variabilă	viteză variabilă
Viteza în gol (modul mașină de găurit):				
- viteza 1	0 - 350 min ⁻¹	0 - 350 min ⁻¹	0 - 390 min ⁻¹	0 - 400 min ⁻¹
- viteza 2	0 - 1250 min ⁻¹	0 - 1250 min ⁻¹	0 - 1350 min ⁻¹	0 - 1400 min ⁻¹
Viteza în gol (modul percuție):				
- viteza 1	-	-	0 - 5070 min ⁻¹	0 - 5200 min ⁻¹
- viteza 2	-	-	0 - 17550 min ⁻¹	0 - 18200 min ⁻¹
Cuplu maxim (Nm)	30	32	32	35
Greutate, cu baterie (kg)	1.9	2.1	2.3	2.5
Baterie	BPP-1220	BPP-1420	BPP-1420	BPP-1820
Încărcător	BC-1200 / BC-1215-S	BC-1440 / BC-1415-S	BC-1440 / BC-1415-S	BC-1800 / BC-1815-S

FUNCȚIONARE

FUNCȚIA BECURILOR DE PE ÎNCĂRCĂTOR

Vezi figura 9.

BECURILE INDICĂ NIVELUL DE ÎNCĂRCARE AL BATERIEI:

- Becul roșu aprins = mod de încărcare rapidă.
- Becul verde aprins = bateria este complet încărcată.
- Nici un bec aprins = încărcare defectuoasă sau baterie defectă.

ÎNCĂRCAREA BATERIEI

Bateria aparatului este livrată încărcată foarte puțin pentru a evita orice problemă. Trebuie deci să o încărcăți înainte de utilizare.

Observație: Bateria nu se încarcă în întregime la prima încărcare. Sunt necesare mai multe cicluri (utilizare a aparatului apoi încărcare a bateriei) pentru ca bateria să se încarce în întregime.

PENTRU ÎNCĂRCAREA BATERIEI:

- Utilizați numai încărcătorul furnizat cu bateria.
- Asigurați-vă că tensiunea este de 230 Volți, 50 Hz, curent alternativ (tensiune casnică normală).
- Conectați încărcătorul la o priză electrică.
- Introduceți bateria în încărcător. Pentru aceasta, aliniați nervurile bateriei cu canalele suportului încărcătorului.
- Apăsăți ușor pe baterie ca să vă asigurați că bornele bateriei fac contact corect cu contactele încărcătorului. După ce bateria este introdusă corect, se aprinde becul roșu.
- Atunci când bateria este încărcată complet, becul roșu se stinge și se aprinde becul verde.
- După o utilizare normală, este nevoie de circa 1 oră pentru a reîncărca complet bateria sau 1 oră și jumătate dacă bateria a fost complet descărcată .
- NU așezați încărcătorul într-un loc în care temperaturile sunt foarte scăzute sau foarte ridicate. Funcționarea lui este optimă la o temperatură cuprinsă între 10°C și 38°C.

INSTRUCȚIUNI IMPORTANTE PRIVIND ÎNCĂRCAREA BATERIILOR CALDE

Dacă utilizați aparatul continuu, bateria devine caldă. Dacă bateria este caldă, trebuie să o lăsați să se răcească în jur de 30 minute înainte de a o pune la încărcat.

INSTALAREA BATERIEI

- Blocați butonul de pornire al burghiului-șurubelniță așezând selectorul sensului de rotație în poziție centrală. Vezi figura 6.
- Introduceți bateria în burghiul-șurubelniță. Pentru aceasta, aliniați nervurile bateriei cu canalele situate la baza aparatului. Vezi figura 2.
- Asigurați-vă că bateria se prinde bine pe burghiul-șurubelniță înainte de a-l utiliza.

SCOATEREA BATERIEI

- Blocați butonul de pornire al burghiului-șurubelniță așezând selectorul sensului de rotație în poziție centrală. Vezi figura 6.
- Reparați dispozitivele de blocare a bateriei și apăsați pe ele pentru a detașa bateria de burghiul-șurubelniță. Vezi figura 2.
- Scoateți bateria din burghiul-șurubelniță.

INSTALAREA MÂNERULUI AUXILIAR

(pentru modelele CDI-1442 / 1802)

Vezi figura 3.

Urmați etapele de mai jos pentru a instala mânerul auxiliar:

- Deșurubați inelul de fixare a mânerului auxiliar rotind mânerul spre stânga.
- Așezați mânerul auxiliar în poziția dorită.
- Strângeți inelul de fixare al mânerului auxiliar rotind ferm mânerul spre dreapta.

FUNCȚIONARE

REGLAJELE OPRITORULUI DE PROFUNZIME (pentru modelele CDI-1442 / 1802)

Vezi figura 4.

Urmați pașii de mai jos pentru a regla poziția opritorului de profunzime:

- Blocați butonul de pornire așezând selectorul sensului de rotație în poziție centrală.
- Deșurubați inelul de fixare a mânerului auxiliar rotind mânerul spre stânga.
- Așezați opritorul de profunzime astfel încât burghiul să depășească extremitatea opritorului cu profunzimea de găurire dorită.
- Strângeți mânerul auxiliar rotind ferm mânerul spre dreapta.

REGLAREA CUPLULUI DE STRĂNGERE

Vezi figura 5.

Mașina de găurit-înșurubat este echipată cu un ambreiaj care permite reglarea cuplului de strângere în funcție de materialul de găurit sau de înșurubat. Reglați cuplul după necesități.

(modelele CDI-1442 / 1802)

Vă recomandăm să utilizați burghie cu vârf din carbură și să folosiți mașina în modul percuție atunci când găuriți într-un material dur cum ar fi cărămidă, țiglă, beton etc.



ATENȚIE

Mașina de găurit-înșurubat cu percuție nu este concepută pentru perforarea inversată. Nerespectarea acestui avertisment se poate solda cu daune materiale.

BUTONUL DE PORNIRE

Vezi figura 6.

- Pentru a PORNII burghiul-șurubelniță, apăsați pe butonul de pornire.
- Pentru a OPRI burghiul-șurubelniță, eliberați butonul de pornire.

VITEZĂ VARIABILĂ

Butonul de pornire al utilajului permite variația vitezei în funcție de presiunea exercitată. Cu cât presiunea exercitată

este mai mare, cu atât crește și viteza. Pe măsură ce eliberați butonul de pornire, viteza scade.

FUNCȚIA DE BLOCARE

Vezi figura 6.

Butonul de pornire poate fi blocat în poziția "oprit". Această funcție permite evitarea pornirilor involuntare ale burghiului-șurubelniță atunci când nu îl utilizați. Pentru a bloca butonul de pornire, așezați selectorul sensului de rotație (sens înșurubare / deșurubare) în poziția centrală.

Observație: Atunci când selectorul este în poziția centrală, butonul de pornire este blocat.

SCHIMBAREA SENSULUI DE ROTAȚIE

Vezi figura 6.

Puteți inversa sensul de rotație al burghiului-șurubelniță. Sensul de rotație este controlat de un selector situat deasupra butonului de pornire. Atunci când țineți burghiul-șurubelniță în poziție normală de utilizare, selectorul sensului de rotație trebuie să se afle în partea stângă a butonului de pornire pentru a permite înșurubarea/găurirea. Sensul de rotație este inversat (sens de deșurubare) atunci când selectorul se află în partea dreaptă a butonului de pornire. Atunci când selectorul este în poziția centrală, butonul de pornire este blocat. Pentru a opri mașina, eliberați butonul de pornire și așteptați ca mandrina să se oprească complet din rotație.

FRÂNĂ ELECTRICĂ

Burghiul-șurubelniță este echipat cu o frână electrică. Atunci când eliberați butonul de pornire, mandrina se oprește din rotație. Atunci când frâna funcționează corect, puteți vedea scânteii prin orificiile de ventilație ale carcasei. Aceste scânteii sunt normale și înseamnă că frâna este utilizată.

REGLAREA VITEZEI

Vezi figura 8.

Respectați instrucțiunile următoare pentru reglarea vitezei:

- Pentru o viteză mare: apăsați butonul de selectare a vitezei pe poziția 2.
- Pentru o viteză mică: apăsați butonul de selectare a vitezei pe poziția 1.

Remarcă: Dacă butonul de selectare a vitezei se apasă greu, rotiți mandrina cu mâna până când viteza este selectată.

FUNCȚIONARE



ATENȚIE

Pentru a evita deteriorarea ambreiajului, așteptați ca mandrina să fie oprită complet înainte de a selecta o altă viteză sau de a inversa sensul de rotație.

MANDRINA CU STRÂNGERE AUTOMATĂ

Vezi figura 7.

Burghiul-șurubelniță este echipat cu o mandrină cu strângere automată. După cum indică numele ei, puteți fixa și scoate vârfurile cu mâna. Rotiți mandrina cu mâna. Săgețile desenate pe mandrină indică direcția în care aceasta trebuie învârtită pentru a FIXA (strânge) sau a SCOATE (slăbi) vârful.



AVERTISMENT

Nu încercați să fixați un vârf ținând mandrina cu o mână și pomind burghiul-șurubelniță pentru a învârti mandrina și a strânge vârful între fălcile mandrinei. Mandrina poate aluneca și mâna vă poate ajunge în contact cu vârful de înșurubare sau cu burghiul în rotație. Aceasta poate provoca răni corporale grave.

ÎNȚREȚINERE



AVERTISMENT

Nu utilizați decât piese de schimb identice în cazul reparațiilor. Utilizarea altor piese prezintă pericol pentru utilizator sau poate să deterioreze aparatul. Nu utilizați solvenți pentru curățarea pieselor din plastic. Majoritatea pieselor din plastic pot fi deteriorate de solvenții disponibili în comerț. Utilizați o cârpă curată pentru a curăța murdăriile, praful, urmele de ulei și de vaselină, etc.



AVERTISMENT

Elementele din plastic nu trebuie să intre niciodată în contact cu lichid de frână, cu benzină, cu produse petrolifere, cu uleiuri minerale, etc. Aceste produse chimice conțin substanțe care pot slăbi sau distruge plasticul.

Nu cereți PEA MULTE de la aparatele dvs. electrice. Utilizările abuzive pot defecta aparatul precum și piesa pe care o prelucrați.



AVERTISMENT

Nu încercați să modificați acest aparat sau să adăugați accesorii a căror utilizare cu acest aparat nu este recomandată. Astfel de transformări sau modificări fac parte din ceea ce se numește utilizare abuzivă și sunt susceptibile să producă situații periculoase ce pot provoca răni corporale grave.

PROTECȚIA MEDIULUI ÎNCONJURĂTOR



Reciclați materiile prime în loc să le aruncați la gunoi. Pentru a respecta mediul înconjurător, triați-vă deșeurile și puneți aparatul uzat, accesoriile și ambalajele în containerele speciale sau duceți-le la organismele abilitate pentru reciclarea lor.

OGÓLNE WYMAGANIA BHP



OSTRZEŻENIE

Przeczytajcie wszystkie instrukcje. Nie przestrzeganie przedstawionych niżej zaleceń mogłoby pociągnąć za sobą wypadki takie jak pożary, porażenia prądem elektrycznym i/lub poważne obrażenia ciała. Pojęcie "elektronarzędzie" używane w poniższych przepisach bezpieczeństwa oznacza zarówno elektronarzędzia, które się podłącza do sieci jak i narzędzia bezprzewodowe (akumulatorowe).

PRZECHOWAJCIE NINIEJSZĄ INSTRUKCJĘ.

1) PRZESTRZEŃ ROBOCZA (MIEJSCE PRACY)

- a) **Dopilnujcie, aby wasza przestrzeń robocza była czysta i dobrze oświetlona.** Przestrzenie zagrazone i ciemne są źródłem wypadków.
- b) **Nie używajcie elektronarzędzi w otoczeniu wybuchowym, na przykład w pobliżu płynów łatwopalnych, gazu, pyłów.** Iskry wytworzone przez elektronarzędzia mogłyby doprowadzić do ich zapalenia czy wybuchu.
- c) **Kiedy używacie elektronarzędzi, trzymajcie z dala dzieci i osoby postronne.** Mogłyby one odwrócić waszą uwagę i spowodować utratę kontroli nad narzędziem.

2) BEZPIECZEŃSTWO ELEKTRYCZNE

- a) **Wtyczka elektronarzędzia musi być dostosowana do gniazda. Nigdy nie dokonujcie interwencji na wtyczce. Nigdy nie używajcie adaptatora z elektronarzędziami uziemionymi lub połączonymi z korpusem.** W ten sposób unikniecie ryzyka porażenia prądem.
- b) **Unikajcie wszelkiego kontaktu z powierzchniami uziemnionymi lub połączonymi z korpusem (to znaczy: przewody, grzejniki, kuchenki, lodówki, itd.).** Ryzyko porażenia prądem elektrycznym wzrasta, kiedy jakaś część waszego ciała styka się z powierzchniami uziemnionymi lub połączonymi z korpusem.
- c) **Nie wystawiajcie waszego elektronarzędzia na deszcz czy wilgoć.** Ryzyko porażenia prądem elektrycznym wzrasta, jeżeli woda wnika do elektronarzędzia.
- d) **Przewód zasilający należy utrzymywać w dobrym stanie.** Nie trzymajcie nigdy narzędzia za przewód zasilający i nigdy nie ciągnijcie za przewód zasilający w celu wyłączenia narzędzia. Trzymajcie przewód

zasilający z dala od wszelkiego źródła ciepła, oleju czy wszelkich ostrych przedmiotów i poruszających się części. Ryzyko porażenia prądem elektrycznym wzrasta, jeżeli przewód jest uszkodzony lub zaplątany.

- e) **Kiedy pracujecie na zewnątrz (w plenerze), używajcie wyłącznie przedłużaczy przewidzianych do użytku na zewnątrz.** W ten sposób unikniecie ryzyka porażenia prądem.

3) BEZPIECZEŃSTWO OSOBISTE

- a) **Podczas użytkowania elektronarzędzia, zachowajcie czujność, patrzcie uważnie na to co robicie i odwołujcie się do zdrowego rozsądku.** Nie używajcie waszego narzędzia, kiedy jesteście zmęczeni, pod wpływem alkoholu, narkotyków czy lekarstw. Nigdy nie zapomnijcie, że wystarczy ułamek sekundy nieuwagi, aby doszło do poważnego zranienia.
- b) **Noście odpowiednie wyposażenie ochronne. Należy zawsze chronić oczy.** Aby uniknąć ryzyka poważnych obrażeń ciała, w zależności od warunków pracy zakładajcie maskę przeciwpyłową, obuwie przeciwpoślizgowe, kask lub ochrony słuchowe.
- c) **Unikajcie przypadkowego włączenia.** Przed podłączeniem waszego narzędzia, upewnijcie się czy wyłącznik jest na "zatrzymane". Aby uniknąć ryzyka wypadków, nie przenoście waszego narzędzia trzymając palec na włączniku i nie podłączajcie go, kiedy wyłącznik jest w pozycji "włączone".
- d) **Wymijcie klucze zaciskowe przed uruchomieniem waszego narzędzia.** Klucz zaciskowy, który pozostaje przyczepiony do ruchomej części narzędzia może spowodować poważne obrażenia ciała.
- e) **Zawsze zachowujcie pozycję równowagi. Opierajcie się dobrze na waszych nogach i nie wyciągajcie ramion zbyt daleko.** W razie nieprzewidzianego wydarzenia, stabilna pozycja przy pracy umożliwiała lepsze panowanie nad narzędziem.
- f) **Noście odpowiednie ubrania.** Nie noście luźnych ubrań, czy też biżuterii. Dopilnujcie by wasze włosy, ubrania i rękawice były oddalone od ruchomych części. Luźne ubrania, biżuteria i długie włosy, mogą zostać pochwycone przez poruszające się części.
- g) **Jeżeli wasze narzędzie zostało dostarczone z odkurzaczem zbierającym pył, dopilnujcie by był on poprawnie zainstalowany i używany.** W ten sposób unikniecie ryzyka wypadków spowodowanych kurzem.

OGÓLNE WYMAGANIA BHP

4) SPOSÓB UŻYCIA I KONSERWACJA NARZĘDZIA

- a) **Nie przeciążajcie narzędzia.** Należy używać narzędzia dostosowanego do prac, które chcecie wykonać. Wasze narzędzie będzie bardziej wydajne i pewne, jeżeli będziecie je używali w zakresie przewidzianych obciążeń.
- b) **Nie używajcie waszego elektronarzędzia jeżeli wyłącznik nie pozwala na jego zatrzymanie i uruchomienie.** Narzędzie, które nie może być poprawnie włączone i wyłączone jest niebezpieczne i musi być obowiązkowo naprawione.
- c) **Przed przystąpieniem do regulowania, wymiany akcesoriów czy chowania narzędzia odłączcie je od źródła zasilania.** W ten sposób ograniczycie ryzyko przypadkowego uruchomienie narzędzia.
- d) **Narzędzia powinny być przechowywane poza zasięgiem dzieci.** Nie pozwalajcie używać narzędzia osobom, które go nie znają bądź nie zapoznały się z niniejszymi przepisami bezpieczeństwa. Narzędzia są niebezpieczne w rękach niedoświadczonych osób.
- e) **Konserwujcie starannie wasze narzędzia.** Sprawdźcie ustawienie ruchomych części. Sprawdźcie czy jakaś część nie jest zepsuta. Skontrolujcie montaż i wszelkie elementy, które mogłyby ujemnie wpłynąć na działanie narzędzia. Jeżeli jakieś części są uszkodzone, dajcie wasze narzędzie do naprawy zanim zaczniecie go używać. Przyczyną wielu wypadków była zła konserwacja narzędzi.
- f) **Zachowujcie wasze narzędzia zawsze naostrzone i czyste.** Jeżeli brzeszczot waszego narzędzia tnącego jest dobrze naostrzony i czysty, jest mniejsze ryzyko zablokowania i łatwiej zachować kontrolę nad narzędziem.
- g) **Przestrzegajcie niniejszych wymogów bezpieczeństwa, kiedy używacie tego narzędzia, akcesoriów, końcówek itd. biorąc pod uwagę specyfikę waszego urządzenia, przestrzeń roboczą i prace do wykonania.** Aby uniknąć niebezpiecznych sytuacji, nie używajcie waszego narzędzia do prac, do których nie było ono zaprojektowane.

5) SPOSÓB UŻYCIA I KONSERWACJA AKUMULATORA

- a) **Przed włożeniem akumulatora, należy się upewnić, że spust-włącznik jest w pozycji "wyłączone", albo że jest zablokowany.** Aby

uniknąć ryzyka wypadków, nie podłączajcie waszego narzędzia kiedy włącznik jest w pozycji "włączone".

- b) **Ładujcie akumulator jedynie ładowarką zalecaną przez producenta.** Ładowarka odpowiednia dla pewnego typu akumulatorów może wywołać pożar, jeżeli jest używana z innym typem akumulatora.
 - c) **Do narzędzia bezprzewodowego należy stosować tylko specyficzny dla niego akumulator.** Użycie jakiegokolwiek innego akumulatora może spowodować pożar.
 - d) **Kiedy akumulator nie jest wykorzystywany, trzymajcie go z daleka od innych przedmiotów metalowych, jak: spinacze, monety, klucze, gwoździe i wszelkie inne drobne przedmioty metalowe, mogące doprowadzić do połączenia się końcówek.** Zwarcie końcówek akumulatora może spowodować poparzenia lub pożary.
 - e) **Unikajcie wszelkiego kontaktu z płynem akumulatorowym, gdyby płyn wyprysnął podczas niewłaściwego używania akumulatora.** Gdyby do tego doszło, należy przepłukać dotkniętą strefę czystą wodą. Jeżeli wasze oczy zostały dotknięte, zasięgnijcie porady lekarza. Wytryśnięty płyn akumulatorowy może spowodować podrażnienie lub poparzenia.
- ### 6) NAPRAWY
- a) **Naprawy powinny być wykonywane przez wyspecjalizowanego technika i jedynie przy użyciu oryginalnych części zamiennych.** W ten sposób możecie bezpiecznie używać waszego elektronarzędzia.

7) SPECJALNE WYMOGI

- a) **Podczas użytkowania wiertarki udarowej, należy zakładać ochronniki słuchu.** Praca w hałasie może spowodować spadek ostrości słuchu.
- b) **Posługujcie się uchwytem pomocniczym będącym na wyposażeniu waszego narzędzia.** Utrata kontroli nad narzędziem, może pociągnąć za sobą poważne obrażenia ciała.

WYMOGI BEZPIECZEŃSTWA SPECYFICZNE DLA ŁADOWAREK

- W celu zmniejszenia ryzyka skażenia, używajcie jedynie akumulatorów typu NiCd (nikiel-kadm). Akumulatory innego typu mogłyby doprowadzić do wybuchu czy uszkodzenia narzędzia i spowodować poważne zranienie.
- Nie wystawiajcie ładowarki na śnieg czy deszcz.

WYMOGI BEZPIECZEŃSTWA SPECYFICZNE DLA ŁADOWAREK

- Używajcie jedynie akcesoriów zalecanych i dostarczonych przez producenta. Używanie innych akcesoriów pociąga za sobą ryzyko pożaru, porażenia prądem elektrycznym, czy też obrażeń cielesnych.
- Aby uniknąć uszkodzenia ładowarki i przewodu zasilającego, w celu wyłączenia ładowarki nie ciągnijcie za przewód zasilający, tylko za wtyczkę.
- Upewnijcie się, że przewód zasilający jest umieszczony w taki sposób, że nikt nie może na niego nastąpić, przewrócić się przez niego czy uszkodzić go w jakikolwiek sposób.
- Używajcie przedłużacza tylko wtedy, gdy zachodzi bezwzględna potrzeba. Użycie nieodpowiedniego przedłużacza może pociągnąć za sobą ryzyko pożaru czy porażenia prądem elektrycznym. Jeżeli koniecznie musicie użyć przedłużacza upewnijcie się, że:
 - a. wtyczka ładowarki zawiera taką samą ilość kołków co wtyczka przedłużacza i że są one takiej samej wielkości i kształcie.
 - b. przedłużacz jest w dobrym stanie i ma wystarczającą moc do przewodzenia potrzebnego prądu.

- Nie używajcie ładowarki, jeżeli wtyczka lub przewód zasilający są uszkodzone. Jeżeli któryś z tych elementów jest uszkodzony, oddajcie go do naprawy wykwalifikowanemu technikowi.
- Nie używajcie ładowarki, jeżeli była uderzona, spadła czy została uszkodzona w jakikolwiek sposób. Dajcie ją do naprawy wykwalifikowanemu technikowi.
- Nie demontujcie waszej ładowarki, oddajcie ją do naprawy czy konserwacji wykwalifikowanemu technikowi. Ponowne niepoprawne zmontowanie urządzenia może pociągnąć za sobą ryzyko porażenia prądem elektrycznym czy pożaru.
- Aby zmniejszyć ryzyko porażenia prądem elektrycznym, odłączcie ładowarkę od zasilania przed przystąpieniem do czyszczenia czy do konserwacji. Ustawienie ładowarki w pozycji "wyłączona" nie zmniejsza ryzyka porażenia prądem elektrycznym.
- Odłączcie od zasilania ładowarkę, której nie używacie.
- Aby uniknąć wszelkiego ryzyka porażenia prądem elektrycznym, nie dotykajcie niez izolowanej części złącza końcowego ani niez izolowanego zacisku akumulatora.
- Zachowajcie tą instrukcję. Zaglątajcie do niej regularnie i korzystajcie z niej, aby informować innych ewentualnych użytkowników. Jeżeli pożyczacie komuś tego narzędzia, pożyczcie również ten podręcznik obsługi.

PARAMETRY TECHNICZNE

Model	CDD-1202	CDD-1442	CDI-1442	CDI-1802
Napięcie	12 V	14.4 V	14.4 V	18 V
Średnica uchwytu zaciskowego (mm)	13	13	13	13
Włącznik	prędkość zmienna	prędkość zmienna	prędkość zmienna	prędkość zmienna
Prędkość bez obciążenia (przy trybie wiercenia):				
- 1. bieg	0 - 350 min ⁻¹	0 - 350 min ⁻¹	0 - 390 min ⁻¹	0 - 400 min ⁻¹
- 2. bieg	0 - 1250 min ⁻¹	0 - 1250 min ⁻¹	0 - 1350 min ⁻¹	0 - 1400 min ⁻¹
Prędkość bez obciążenia (przy trybie udaru):				
- 1. bieg	-	-	0 - 5070 min ⁻¹	0 - 5200 min ⁻¹
- 2. bieg	-	-	0 - 17550 min ⁻¹	0 - 18200 min ⁻¹
Maks moment dokręcania (Nm)	30	32	32	35
Ciężar z akumulatorem (kg)	1,9	2,1	2,3	2,5
Akumulator	BPP-1220	BPP-1420	BPP-1420	BPP-1820
Ładowarka	BC-1200 / BC-1215-S	BC-1440 / BC-1415-S	BC-1440 / BC-1415-S	BC-1800 / BC-1815-S

OPIS

Patrz Rysunek 1-9

1. Samozaciskowy uchwyt wiertarski
2. Spust - włącznik
3. Wybierak kierunku obrotów (do przodu / do tyłu)
4. Końcówki wkręcające
5. Akumulator
6. Płytki magnetyczna
7. Mechanizm blokady
8. Naciśnijcie na mechanizm blokady w celu wyciągnięcia akumulatora
9. Uchwyt pomocniczy (dla modeli CDI-1442 / 1802)
10. Aby dokręcić
11. Aby odkręcić
12. Wiertło
13. Ogranicznik głębokości
14. Głębokość wiercenia
15. Aby zmniejszyć moment
16. Aby zwiększyć moment
17. Pierścień regulowania momentu
18. Tryb wiercenia
19. Tryb uderu 3 (dla modeli CDI-1442 / 1802)
20. Tył
21. Przód
22. Zęby uchwytu narzędziowego
23. Aby wyjąć końcówkę (odkręcić)
24. Aby przymocować końcówkę (dokręcić)
25. 2. bieg
26. 1. bieg
27. Ładowarka
28. Kontrolka zielona
29. Kontrolka czerwona

FUNKCJONOWANIE

FUNKCJA LAMPEK KONTROLNYCH ŁADOWARKI

Patrz rysunek 9.

LAMPKI KONTROLNE WSKAZUJĄ STAN NAŁADOWANIA AKUMULATORA:

- Kontrolka czerwona zaświecona = tryb szybkiego ładowania.
- Kontrolka zielona zaświecona = akumulator jest zupełnie naładowany.
- Żadna kontrolka nie jest zaświecona = ładowanie lub akumulator zdefektowane.

ŁADOWANIE AKUMULATORA

Akumulator waszego narzędzia jest dostarczany tylko lekko naładowany w celu uniknięcia ewentualnych problemów. Należy więc naładować akumulator przed użyciem.

Objaśnienie: Akumulator nie ładuje się całkowicie podczas pierwszego ładowania. Do kompletnego naładowania waszego akumulatora potrzeba kilku cyklów (używanie narzędzia a następnie ładowanie akumulatora).

ABY NAŁADOWAĆ AKUMULATOR:

- Używajcie tylko ładowarki z wyposażenia akumulatora.
- Upewnijcie się że napięcie wynosi 230 V (wolt), 50 Hz, CA prąd zmienny jedynie (normalne napięcie domowe).
- Podłączcie ładowarkę do gniazda elektrycznego.
- Wprowadźcie akumulator do ładowarki. W tym celu wyrównajcie przetłoczenia wzmacniające akumulatora z rowkami wspornika ładowarki.
- Naciśnijcie na akumulator aby się upewnić, czy zaciski akumulatora są odpowiednio ustawione w stykach ładowarki. Po poprawnym wprowadzeniu akumulatora zaświeca się czerwona kontrolka.
- Kiedy wasz akumulator jest zupełnie naładowany, kontrolka czerwona gaśnie i zaświeca się kontrolka zielona.
- Po normalnym użyciu, trzeba liczyć około godziny na zupełne naładowanie akumulatora i przynajmniej 1 godzinę 30 minut na ponowne naładowanie zupełnie rozładowanego akumulatora.
- NIE WOLNO umieszczać ładowarki w miejscu, w którym temperatura jest skrajnie niska lub wysoka. Funkcjonowanie ładowarki będzie optymalne w temperaturze zawierającej się od 10°C do 38°C.

ISTOTNE INSTRUKCJE DOTYCZĄCE ŁADOWANIA CIEPŁYCH AKUMULATORÓW

Przy ciągłym użyciu waszego narzędzia, akumulator nagrzewa się. Kiedy akumulator jest ciepły, należy pamiętać, że przed ponownym ładowaniem, trzeba odczekać około 30 minut aż się ochłodzi.

INSTALOWANIE AKUMULATORA

- Zablokujcie spust-włącznik waszej wiertarko-wkrętarki ustawiając wybierak kierunku obrotów w pozycji centralnej. Patrz rysunek 6.
- Wprowadźcie akumulator do waszej wiertarko-wkrętarki. W tym celu, wyrównajcie wypukłe linie (przetłoczenia wzmacniające) akumulatora z rowkami (wziębienia) znajdującymi się w podstawie narzędzia. Patrz rysunek 2.
- Upewnijcie się, że akumulator dobrze zaskakuje (jest poprawnie zamocowany) w wiertarko-wkrętance zanim jej użyjecie.

FUNKCJONOWANIE

WYCIĄGANIE AKUMULATORA

- Zablockujcie spust-włącznik waszej wiertarko-wkrętarki ustawiając wybierak kierunku obrotów w pozycji centralnej. *Patrz rysunek 6.*
- Znajdźcie system blokady akumulatora i naciśnijcie na niego w celu wyjęcia akumulatora z wiertarko-wkrętarki. *Patrz rysunek 2.*
- Wyjmijcie akumulator z waszej wiertarko-wkrętarki.

INSTALOWANIE UCHWYTU POMOCNICZEGO

(dla modeli CDI-1442 / 1802)

Patrz Rysunek 3

Aby zainstalować uchwyt pomocniczy, należy iść za następującymi etapami:

- Odkręćcie pierścień mocujący uchwytu pomocniczego, obracając rączkę w lewo .
- Umieścić uchwyt pomocniczy w pożądanej pozycji
- Dokręćcie pierścień mocujący uchwytu pomocniczego, obracając rączkę w prawą stronę zdecydowanym ruchem.

REGULOWANIE OGRANICZNIKA GŁĘBOKOŚCI CIĘCIA

(dla modeli CDI-1442 / 1802)

Patrz rysunek 4

Aby ustawić pozycję ogranicznika głębokości, należy iść za następującymi etapami:

- Zablockujcie spust-włącznik ustawiając wybierak kierunku obrotów w pozycji centralnej.
- Odkręćcie pierścień mocujący uchwytu pomocniczego, obracając rączkę w lewo.
- Umieścić ogranicznik głębokości w taki sposób, by wiertło nie wystawało za końcówkę ogranicznika głębokości pożądanego wiercenia..
- Dokręćcie uchwyt pomocniczy obracając zdecydowanie rączkę w prawą stronę.

REGULOWANIE MOMENTU DOKRĘCANIA

Patrz rysunek 5

Wasza wiertarko-wkrętarka wyposażona jest sprzęgło, które pozwala regulować moment dokręcania w zależności od materiału do przewiercenia czy przykręcenia. Wyregulujcie moment dokręcania jak trzeba.

(modele CDI-1442 / 1802)

Zalecamy Państwu używanie wiertel z końcówkami z węglików i ustawienie narzędzia w trybie udarowym,

kiedy wiercicie w twardych materiałach jak cegła, dachówki, beton, etc.



UWAGA

Wasza udarowa wiertarko-wkrętarka nie została zaprojektowana do odwrotnego wiercenia udarowego. Nie zastosowanie się do tej uwagi ostrzegającej może pociągnąć za sobą straty materialne.

SPUST- WŁĄCZNIK

Patrz rysunek 6.

- Aby URUCHOMIĆ waszą wiertarko-wkrętarkę, naciśnijcie na spust.
- Aby ZATRZYMAĆ waszą wiertarko-wkrętarkę, zwolnijcie palec ze spustu.

PRĘDKOŚĆ ZMIENNA

Spust - włącznik waszego narzędzia pozwala na regulowanie prędkości w zależności od siły nacisku. Im większa siła wywieranego nacisku, tym bardziej prędkość wzrasta. W miarę jak spuszczaacie palec ze spustu, prędkość maleje.

FUNKCJA BLOKADY

Patrz rysunek 6.

Spust- włącznik może być zablockowany w pozycji "wyłączony" Funkcja ta pozwala unikać przypadkowego włączenia wiertarko-wkrętarki, której nie używacie. Aby zablockować spust-włącznik należy ustawić wybierak kierunku obrotów (kierunek przykręcania/odkręcania) w pozycji centralnej.

Objaśnienie: Kiedy wybierak znajduje się w pozycji centralnej, spust-włącznik jest zablockowany.

ZMIANA KIERUNKU OBROTÓW

Patrz rysunek 6.

Możecie zmienić kierunek obrotów waszej wiertarko-wkrętarki. Kierunek obrotów kontrolowany jest przy pomocy wybieraka znajdującego się nad spustem-włącznikiem. Kiedy trzymacie waszą wiertarko-wkrętarkę w normalnej pozycji obsługi, wybierak kierunku obrotów powinien się znajdować po lewej stronie spustu w celu umożliwienia wkręcania/wiercenia. Kierunek obrotów jest zmieniony (kierunek wykrcania) kiedy wybierak znajduje się po prawej stronie spustu-włącznika. Kiedy wybierak znajduje się w pozycji centralnej, spust-włącznik jest zablockowany. Aby zatrzymać wasze narzędzie zwolnijcie przycisk włącznika i zaczekajcie aż uchwyt narzędziowy zupełnie przestanie się obracać.

FUNKCJONOWANIE

HAMULEC ELEKTRYCZNY

Wasza wiertarko-wkrętarka wyposażona jest w hamulec elektryczny. Kiedy zwalniasz palec ze spustu-włącznika, uchwyt narzędziowy przestaje się obracać. Przy normalnym funkcjonowaniu hamulca możecie zauważyć iskry przez szczeliny wentylacyjne obudowy. Te iskry są normalnym zjawiskiem i oznaczają używanie hamulca.

USTAWIANIE PRĘDKOŚCI

Patrz rysunek 8

W celu ustawienia prędkości, przestrzegajcie poniższych instrukcji:

- By uzyskać dużą prędkość: przestawcie przycisk wybierania prędkości na 2.
- By uzyskać małą prędkość: przestawcie przycisk wybierania prędkości na 1.

Objaśnienie: Jeżeli przycisk wybierania prędkości jest trudno uruchomić, obracajcie uchwyt zaciskowy ręką aż zaskoczy prędkość.



UWAGA

Aby uniknąć uszkodzenia sprzęgła, zaczekajcie aż uchwyt będzie zupełnie zatrzymany zanim wybierze inną prędkość lub zmienicie kierunek obrotów.

SAMOZACISKOWY UCHWYT WIERTARSKI

Patrz rysunek 7.

Wasza wiertarko-wkrętarka wyposażona jest w samozaciskowy uchwyt wiertarski. Jak wskazuje jego nazwa, umożliwi zamocowanie i wyjmowanie końcówek ręką (bez klucza). Obracajcie ręcznie uchwyt zaciskowy. Strzałki narysowane na uchwycie narzędziowym wskazują kierunek w którym powinno się go obracać aby ZAMOCOWAĆ (dokręcić) lub ZDJĄĆ (wykręcić) końcówkę.



OSTRZEŻENIE

Nie próbujcie zamocować końcówki trzymając uchwyt narzędziowy jedną ręką i uruchamiając wiertarko-wkrętarkę w celu obrócenia uchwytu i zaciśnięcia końcówki w zębach uchwytu. Uchwyt mógłby wyslizgnąć się wam z ręki, czy ręką mógłaby zjechać i dotknąć obracającej się końcówki wkręcającej lub wiertła. To może być przyczyną wypadku i poważnych obrażeń ciała.

KONSERWACJA



OSTRZEŻENIE

Należy używać tylko oryginalnych części zamiennych w wypadku wymiany. Użycie jakiegokolwiek innej części mogłoby spowodować zagrożenie lub też uszkodzić wasze narzędzie. Nie używajcie rozpuszczalników do mycia części plastikowych. Większość plastików, może ulec uszkodzeniu przez użycie rozpuszczalników dostępnych w sprzedaży. Używajcie czystej szmatki do usunięcia zabrudzeń, pyłu, oleju, smaru, itd.



OSTRZEŻENIE

Części plastikowe nigdy nie powinny być w kontakcie z płynem hamulcowym, benzyną, czy produktami na bazie ropy naftowej, przenikliwymi olejami itd. Substancje te zawierają produkty chemiczne, które mogłyby uszkodzić, osłabić lub zniszczyć plastik.

Nie oczekujcie zbyt wiele od waszych elektronarzędzi. Błędne użycie może uszkodzić wasze narzędzie oraz obrabiany przedmiot.



OSTRZEŻENIE

Nie próbujcie modyfikować wiertarko-wkrętarki czy też dorzucać akcesoriów, których użycie nie jest zalecane. Takie przekształcenia czy modyfikacje kwalifikuje się do błędnego użycia i mogą one pociągać za sobą niebezpieczne sytuacje grożące poważnymi obrażeniami ciała.

OCHRONA ŚRODOWISKA



Przetwarzaj surowce zamiast je wyrzucać. Dla poszanowania środowiska sortuj odpady i wrzuć zużyte urządzenie, akcesoria i opakowanie do specjalnych pojemników albo odnieś je do punktów zajmujących się recyklingiem.

F**GARANTIE - CONDITIONS**

Ce produit Ryobi est garanti contre les vices de fabrication et les pièces défectueuses pour une durée de vingt-quatre (24) mois, à compter de la date faisant foi sur l'original de la facture établie par le revendeur à l'utilisateur final.

Les détériorations provoquées par l'usure normale, par une utilisation ou un entretien anormal ou non autorisé, ou par une surcharge sont exclues de la présente garantie de même que les accessoires tels que batteries, ampoules, lames, embouts, sacs, etc.

En cas de mauvais fonctionnement au cours de la période de garantie, veuillez envoyer le produit **NON DÉMONTÉ** avec la preuve d'achat à votre fournisseur ou au Centre Service Agréé Ryobi le plus proche de chez vous. Vos droits légaux se rapportant aux produits défectueux ne sont pas remis en cause par la présente garantie.

GB**WARRANTY - STATEMENT**

All Ryobi products are guaranteed against manufacturing defects and defective parts for a period of twenty four (24) months from the date stated on the original invoice drawn up by the retailer and given to the end user. Deterioration caused by normal wear and tear, unauthorised or improper use or maintenance, or overload are excluded from this guarantee as are accessories such as battery packs, light bulbs, blades, fittings, bags, etc. In the event of malfunction during the warranty period, please take the **NON-DISMANTLED** product, along with the proof of purchase, to your retailer or nearest Authorised Ryobi Service Centre.

This warranty in no way affects your legal rights concerning defective products.

D**GARANTIE - BEDINGUNGEN**

Für alle Ryobi-Produkte gilt eine Garantie gegen Material- und Verarbeitungsfehler für einen Zeitraum von vierundzwanzig (24) Monaten ab dem Datum der vom Wiederverkäufer für den Endbenutzer ausgestellten Originalrechnung.

Fehler, die auf Grund einer normalen Abnutzung, einer unberechtigten oder falschen Wartung oder Handhabung oder durch eine Überbelastung auftreten, sind von der Garantie ausgeschlossen. Dies gilt auch für Zubehörteile wie Batterien, Glühbirnen, Sägeblätter, Ansatzstücke, Beutel usw.

Senden Sie das Produkt im Fall eines Defekts innerhalb des Garantiezeitraumes in **NICHT ZERLEGTEM** Zustand zusammen mit dem Kaufnachweis an Ihren Händler oder Ihr nächstes Ryobi-Kundendienstzentrum zurück.

Diese Garantie hat keine Auswirkungen auf Ihre gesetzlichen Rechte in Bezug auf fehlerhafte Produkte.

E**GARANTÍA - CONDICIONES**

Este producto Ryobi está garantizado contra los defectos de fabricación y las piezas defectuosas por un período de veinticuatro (24) meses, a partir de la fecha que figura en el original de la factura establecida por el distribuidor al usuario final.

Se excluyen de la presente garantía los deterioros provocados por un desgaste normal, una utilización o mantenimiento incorrecto o no autorizado, y una sobrecarga, así como los diversos accesorios: baterías, bombillas, hojas, puntas, bolsas, etc.

En caso de funcionamiento incorrecto durante el período de la garantía, envíe el producto **SIN DESMONTAR** con la prueba de compra a su proveedor o al Centro de Servicio Acreditado Ryobi más cercano a su domicilio.

Los derechos legales relacionados con los productos defectuosos no son cuestionados por la presente garantía.

I**GARANZIA - CONDIZIONI**

Questo prodotto Ryobi è garantito contro tutti i difetti di fabbricazione e pezzi difettosi per una durata di ventiquattro (24) mesi, a partire dalla data indicata sull'originale della fattura compilata dal rivenditore e consegnata all'utente finale.

Il deterioramento provocato dall'usura normale, da un utilizzo o una manutenzione non conformi o non autorizzati, o da un sovraccarico, è escluso dalla presente garanzia. La garanzia è esclusa anche per gli accessori come batterie, lampadine, lame, punte, borse, ecc.

In caso di malfunzionamento nel corso del periodo di garanzia, riportare il prodotto **NON SMONTATO** corredato della prova d'acquisto al fornitore o al più vicino Centro di Assistenza Autorizzato Ryobi.

Il diritti legali relativi ai prodotti difettosi non sono rimessi in causa dalla presente garanzia.

P**GARANTIA - CONDIÇÕES**

Este produto Ryobi está garantido contra os vícios de fabrico e as peças defeituosas por um prazo de vinte e quatro (24) meses, a contar da data que faz fé no original da factura emitida pelo vendedor ao utilizador final. As deteriorações provocadas pelo desgaste normal, por uma utilização ou uma manutenção anormal ou não autorizada, ou por uma sobrecarga ficam excluídas da presente garantia assim como os acessórios tais como baterias, lâmpadas, lâminas, ponteiras, sacos, etc.

No caso de mau funcionamento durante o período de garantia, queira enviar o produto **NÃO DESMONTADO** com a prova de compra ao seu fornecedor ou ao Centro de Serviço Autorizado Ryobi mais próximo. Os seus direitos legais relativos aos produtos defeituosos não são prejudicados pela presente garantia.

NL**GARANTIEVOORWAARDEN**

Dit Ryobi product is gewaarborgd tegen fabricagefouten en defecte onderdelen gedurende een periode van vierentwintig (24) maanden, te rekenen vanaf de officiële datum op het origineel van de door de wederverkoper aan de eindgebruiker uitgeschreven rekening.

Beschadigingen veroorzaakt door normale slijtage, door abnormaal of ongeoorloofd gebruik of onderhoud, of door overbelasting vallen niet onder deze garantie, evenmin als accu's, lampen, bits, snijbladen, zakken enz.

In geval van slechte werking tijdens de garantieperiode, wordt u verzocht het **NIET GEDEMONTEERDE** product samen met de koopbon aan uw leverancier of aan het dichtstbijzijnde Ryobi servicecentrum te sturen. Deze garantie doet niet af aan uw wettelijke rechten met betrekking tot defecte producten.

S**GARANTI - VILLKOR**

Ryobi garanterar denna produkt mot fabriktionsfel och defekta delar under tjugo fyra (24) månader, räknat från det datum som anges på originalfakturan fastställt av återförsäljaren och överlämnad till slutanvändaren.

Denna garanti täcker inte skador som förosakas av normalt slitage, av onormal eller otilåten användning eller skötsel, eller av överbelastning. Den täcker inte heller tillbehör som batterier, glödlampor, blad, ändstycken, påsar, osv.

I händelse av felaktig funktion medan garantin är i kraft skall produkten sändas **UTAN ATT DEMONTERAS** tillsammans med inköpsbeviset till leverantören eller till närmaste servicecenter som auktoriserats av Ryobi.

De rättigheter som lagen ger i förhållande till defekta produkter ifrågasätts inte av denna garanti



GARANTI - REKLAMATIONSRET

Der er reklamationsret på dette Ryobi produkt for fabrikationsfej og defekte dele i fireogtyve (24) måneder fra gyldighedsdatoen på originalfakturaen udstedt af forhandleren til sluttbrugeren.

Skader opstået på grund af almindeligt slid, unormal eller ikke tilladt anvendelse, forkert vedligeholdelse eller overbelastning er ikke dækket af denne reklamationsret, det samme gælder tilbehør som batterier, pærer, klinger, indsætter, poser osv.

I tilfælde af driftsfejl i garantiperioden skal produktet afleveres **IKKE DEMONTERET** med købebevis til forhandleren eller nærmeste autoriserede Ryobi serviceværksted.

De lovbestemte rettigheder i forbindelse med defekte produkter forringes ikke af denne reklamationsret.



GARANTI - VILKÅR

Dette Ryobi produktet er garanteret mod fabrikationsfejl og defekte deler i tjuogfire (24) måneder fra datoen som står på fakturaen udstedt af forhandleren til sluttbrugeren.

Garantien bortfaller dersom skadene er forårsaget af normal slitasje, unormal eller uautoriseret brug, eller overbelastning, og gælder ikke tilbehør som batterier, lyspærer, blad, bits, poser, osv.

I tilfælde funktionsfeil under garantiperioden, skal produktet leveres i **UDEMONTERET** tilstand sammen med køpsbeviset til forhandler eller til nærmeste autoriserede Ryobi servicecenter.

Dine lovmæssige rettigheder med hensyn til defekte produkter er ikke påvirket af denne garanti.



TAKUUEHDOT

Tällä Ryobi-tuotteella on valmistusvial tai vialliset osat kattava vuoden (24 kk) takuu alkuperäiseen ostokuttiin tai laskuun merkitystä ostopäivästä lukien. Takuu ei kata normaalisti kulumisesta, epänormaalisti tai kielletystä käytöstä tai ylikuormituksesta aiheutuneita vahinkoja eikä lisävarusteita kuten akkuja, polttimoita, teriä, pusseja jne.

Mikäli takuuaikana ilmaantuun toimintahäiriöitä, vie **PURKAMATON** tuote ostotodistukseen myyjäilikkeseen tai lähimpään Ryobi-keskushuoltoamoon. Tämä takuu ei vaikuta viallisia tuotteita koskeviin lakiperusteisiin oikeuksiin.



ΟΡΟΙ ΕΓΓΥΗΣΗΣ

Αυτό το προϊόν Ryobi φέρει εγγύηση κατά των κατασκευαστικών ελαττωμάτων και των ελαττωματικών τμημάτων για μια διάρκεια εικοσιτεσσάρων (24) μηνών, από την ημερομηνία που αναφέρεται στο πρωτότυπο του τιμολογίου που καταρτίστηκε από τον μεταπωλητή για τον τελικό χρήστη.

Οι φυσιολογικές φθορές ή εκείνες που θα προκλήσουν από μη φυσιολογική ή μη επιτρεπτή χρήση ή από υπερφόρτιση δεν καλύπτονται από την παρούσα εγγύηση καθώς και τα εξαρτήματα όπως μπαταρίες, λάμπες, μύτες, σασκούλες κλπ.

Σε περίπτωση κακής λειτουργίας κατά την περίοδο εγγύησης, παρακαλείσθε να απευθύνετε το προϊόν **ΧΩΡΙΣ ΝΑ ΤΟ ΑΝΟΙΞΕΤΕ**, με την απόδειξη αγοράς, στον προμηθευτή σας ή στο κοντινότερο Κέντρο Τεχνικής Εξυπηρέτησης Ryobi.

Τα νόμιμα δικαιώματά σας που αφορούν στα ελαττωματικά προϊόντα δεν αμφισβητούνται από την παρούσα εγγύηση.



A GARANCIA FELTÉTELEI

Ezt a Ryobi terméket huszonegy (24) hónapig garanzáljuk a gyártáshibák, valamint a készülékben található alkatrészek miatt jelentkező meghibásodás ellen. A garancia az eladót állja, a vásárló számára készített, eredeti adás-vétel szerződésen feltüntetett dátumtól számítva érvényes. A normális igénybevételből fakadó elhasználódás, a nem rendeltetésnek megfelelő használat vagy karbantartási művelet miatt fellépő, túlterhelés által okozott meghibásodásra nem terjed ki a garancia. A tartozékokra, mint például az akkumulátorra, izzőkora, fűrófejekre, táskára, stb., a garancia szintén nem vonatkozik.

A garancia periódus alatt fellépő meghibásodás esetén, juttassa el **NEM SZÉTSZERELT ÁLLAPOTBAN** a Ryobi terméket a vásárlást és annak dátumát igazoló dokumentum kíséretében az eladóhoz vagy az Önöz legközelebbi Ryobi Szerviz Központba.

A jelen garancia nem zárja ki a fogyasztási eszközökre vonatkozó jogszabályok által elrendelteteket.



ZÁRUKA - ZÁRUČNÍ PODMÍNKY

Na tento výrobek značky Ryobi se poskytuje záruka po dobu 24 (dvaceti čtyř) měsíců od data uvedeného na faktuře nebo pokladním bloku, který koncový uživatel obdržel v prodejní při nákupu výrobku. Záruka se vztahuje na výrobní vady a vadné díly.

Záruka se nevztahuje na poškození výrobku způsobené jeho běžným opotřebením, nesprávným nebo neschváleným používáním, nesprávnou údržbou nebo přetížením. Uvedené záruční podmínky se plně vztahují i na příslušenství, jako akumulátory, žárovky, pilové listy, nástavce, vaky apod.

V případě provozních problémů u výrobku v záruce kontaktujte nejbližší autorizovanou servisní opravnu výrobků Ryobi. K opravě je nutné předložit **NEDEMONTOVANÝ** výrobek spolu s fakturou nebo pokladním blokem.

Tato záruka nevylučuje případná další Vaše spotřebitelská práva týkající se výrobních závad, v souladu s platnými legislativními předpisy.



ГАРАНТИЯ – УСЛОВИЯ

Настоящая продукция RYOBI гарантирована от дефектов производства и дефектов изделий в 2 года со дня официального оформления покупки, указанного на оригинале счета, выписанного продавцом покупателю.

Повреждения, полученные в результате обычного износа, ненормального или запрещенного использования или обслуживания, а также перегрузкой, – не покрываются настоящей гарантией, также как и аксессуары, такие как батареи, лампочки, докли, патроны, мешки и т.д. В случае поломки или несправности в гарантийный период отошлите продукцию **НЕРАЗОБРАННОЙ** с подтверждением покупки Вашему продавцу или в ближайший Центр Технического Обслуживания Ryobi. Настоящая гарантия не влияет на Ваши законные права, по отношению к дефектной продукции.



GARANȚIE - CONDIȚII

Acest produs Ryobi este garantat în cazul viciilor de fabricație și pieselor cu defecte pentru o durată de douăzecișipatru (24) de luni, începând cu data facturii originale emișă de către comerciant utilizatorului final.

Deteriorările provocate prin uzură normală, print-o utilizare sau întreținere anormală sau neautorizată, sau prin forțarea utilajului sunt excluse din prezenta garanție a acestora aplicându-se și accesoriilor ca baterii, becuri, lame, carpete, saci, etc.

În caz de funcționare defectuoasă în perioada de garanție, vă rugăm să trimiteți produsul **NEDEMONSTAT** împreună cu factura de cumpărare furnizorului dumneavoastră sau la Centrul Service Acreditat Ryobi cel mai apropiat de dumneavoastră.

Drepturile dumneavoastră legale privind produsele defectuoase nu sunt alterate prin prezenta garanție.



WARUNKI GWARANCJI

Na niniejszy produkt Ryobi udzielona jest dwuletnia gwarancja na ukryte wady fabryczne oraz na zdefektowane części. Okres gwarancji dwudziestu czterech (24) miesięcy, zaczyna się od wiążącej data wystawienia na oryginalne faktury wystawionej przez sprzedawcę dla ostatecznego nabywcy.

Gwarancja ta nie obejmuje zniszczenia wynikającego z normalnego zużycia, czy też uszkodzeń spowodowanych nadmierną eksploatacją, lub niewłaściwą konserwacją, czy nieodpowiednim użytkowaniem niezgodnym z przeznaczeniem. Wyłączone są z niej również akcesoria tj. akumulatory, żarówki, ostrza, końcówki, worki, itd.

W wypadku stwierdzenia złego funkcjonowania podczas okresu gwarancyjnego, prosimy o skierowanie **NIE ZDEMONTOWANEGO** produktu, wraz z dowodem zakupu do naszego dostawcy lub do najbliższego Autoryzowanego Punktu Serwisowego Ryobi.

Niniejsza gwarancja nie podważa przysługujących Państwu uprawnień dotyczących wadliwych produktów.

		CDD-1202	CDD-1442	CDI-1442	CDI-1802
F	Niveau de pression acoustique	67 dB(A)	68 dB(A)	89 dB(A)	89 dB(A)
	Niveau de puissance acoustique	78 dB(A)	79 dB(A)	100 dB(A)	100 dB(A)
	Valeur d'accélération de la moyenne quadratique pondérée	0,7 m/s ²	0.5 m/s ²	16.2 m/s ²	15.9 m/s ²
GB	Sound pressure level	67 dB(A)	68 dB(A)	89 dB(A)	89 dB(A)
	Sound power level	78 dB(A)	79 dB(A)	100 dB(A)	100 dB(A)
	Weighted root mean square acceleration value	0.7 m/s ²	0.5 m/s ²	16.2 m/s ²	15.9 m/s ²
D	Schalldruckpegel	67 dB(A)	68 dB(A)	89 dB(A)	89 dB(A)
	Schalleistungspegel	78 dB(A)	79 dB(A)	100 dB(A)	100 dB(A)
	Beschleunigung des quadratischen gewogenen Mittelwerts	0,7 m/s ²	0.5 m/s ²	16.2 m/s ²	15.9 m/s ²
E	Nivel de presión acústica	67 dB(A)	68 dB(A)	89 dB(A)	89 dB(A)
	Nivel de potencia acústica	78 dB(A)	79 dB(A)	100 dB(A)	100 dB(A)
	Valor de aceleración de la media cuadrática ponderada	0,7 m/s ²	0.5 m/s ²	16.2 m/s ²	15.9 m/s ²
I	Livello di pressione acustica	67 dB(A)	68 dB(A)	89 dB(A)	89 dB(A)
	Livello di potenza acustica	78 dB(A)	79 dB(A)	100 dB(A)	100 dB(A)
	Valore d'accelerazione della media quadratica ponderata	0,7 m/s ²	0.5 m/s ²	16.2 m/s ²	15.9 m/s ²
P	Nível de pressão acústica	67 dB(A)	68 dB(A)	89 dB(A)	89 dB(A)
	Nível de potência acústica	78 dB(A)	79 dB(A)	100 dB(A)	100 dB(A)
	Valor da aceleração da média quadrática ponderada	0,7 m/s ²	0.5 m/s ²	16.2 m/s ²	15.9 m/s ²
NL	Geluidsdrukniveau	67 dB(A)	68 dB(A)	89 dB(A)	89 dB(A)
	Geluidsvermogensniveau	78 dB(A)	79 dB(A)	100 dB(A)	100 dB(A)
	Versnellingswaarde van de gewogen effectieve waarde	0,7 m/s ²	0.5 m/s ²	16.2 m/s ²	15.9 m/s ²
S	Ljudtrycksnivå	67 dB(A)	68 dB(A)	89 dB(A)	89 dB(A)
	Ljudeffektnivå	78 dB(A)	79 dB(A)	100 dB(A)	100 dB(A)
	Accelerationsvärde för viktat kvadratisk medeltal	0,7 m/s ²	0.5 m/s ²	16.2 m/s ²	15.9 m/s ²
DK	Lydtrykkniveau	67 dB(A)	68 dB(A)	89 dB(A)	89 dB(A)
	Lydstyrkeniveau	78 dB(A)	79 dB(A)	100 dB(A)	100 dB(A)
	Accelerationsværdi for vægтет kvadratmiddeltal	0,7 m/s ²	0.5 m/s ²	16.2 m/s ²	15.9 m/s ²
N	Lydtrykknivå	67 dB(A)	68 dB(A)	89 dB(A)	89 dB(A)
	Lydstyrkenivå	78 dB(A)	79 dB(A)	100 dB(A)	100 dB(A)
	Veid kvadratisk middelværdi av akselerasjonsverdien	0,7 m/s ²	0.5 m/s ²	16.2 m/s ²	15.9 m/s ²
FIN	Äänenpainetaso	67 dB(A)	68 dB(A)	89 dB(A)	89 dB(A)
	Äänen tehotaso	78 dB(A)	79 dB(A)	100 dB(A)	100 dB(A)
	Painotettu kiihdytyksen tehollisarvo	0,7 m/s ²	0.5 m/s ²	16.2 m/s ²	15.9 m/s ²

	CDD-1202	CDD-1442	CDI-1442	CDI-1802
GR Επίπεδο ακουστικής πίεσης Επίπεδο ακουστικής ισχύος Τιμή επιτάχυνσης της σταθμισμένης μέσης τετραγωνικής τιμής	67 dB(A) 78 dB(A) 0,7 m/max.	68 dB(A) 79 dB(A) 0.5 m/max.	89 dB(A) 100 dB(A) 16.2 m/max.	89 dB(A) 100 dB(A) 15.9 m/max.
H Hangnyomás szint Hangerő szint A gyorsítás négyzetes súlyozott átlag értéke	67 dB(A) 78 dB(A) 0,7 m/s ²	68 dB(A) 79 dB(A) 0.5 m/s ²	89 dB(A) 100 dB(A) 16.2 m/s ²	89 dB(A) 100 dB(A) 15.9 m/s ²
CZ Hladina akustického tlaku Hladina akustického výkonu Vážená efektivní hodnota zrychlení	67 dB (A) 78 dB (A) 0,7 m/s ²	68 dB(A) 79 dB(A) 0.5 m/s ²	89 dB(A) 100 dB(A) 16.2 m/s ²	89 dB(A) 100 dB(A) 15.9 m/s ²
RU Уровень акустического давления Уровень акустической мощности Величина ускорения средней умеренной квадратической	67 дБ(А) 78 дБ(А) 0,7 м/сек ²	68 дБ(А) 79 дБ(А) 0.5 м/сек ²	89 дБ(А) 100 дБ(А) 16.2 м/сек ²	89 дБ(А) 100 дБ(А) 15.9 м/сек ²
RO Nivel de presiune acustică Nivel de putere acustică Valoarea accelerației medii pătratică ponderată	67 dB(A) 78 dB(A) 0,7 m/s ²	68 dB(A) 79 dB(A) 0.5 m/s ²	89 dB(A) 100 dB(A) 16.2 m/s ²	89 dB(A) 100 dB(A) 15.9 m/s ²
PL Poziom ciśnienia akustycznego Poziom mocy akustycznej Wartość skuteczna przyspieszenia średnia kwadratowa ważona	67 dB(A) 78 dB(A) 0,7 m/s ²	68 dB(A) 79 dB(A) 0.5 m/s ²	89 dB(A) 100 dB(A) 16.2 m/s ²	89 dB(A) 100 dB(A) 15.9 m/s ²

F **DÉCLARATION DE CONFORMITÉ**
Nous déclarons sous notre propre responsabilité que ce produit est en conformité avec les normes ou documents normalisés suivants: 98/37/EC, 89/336/EEC, EN60745, EN61000, EN55014

GB **DECLARATION OF CONFORMITY**
We declare under our sole responsibility that this product is in conformity with the following standards or standardized documents. 98/37/EC, 89/336/EEC, EN60745, EN61000, EN55014

D **KONFORMITÄTSEKLERUNG**
Wir erklären in alleiniger Verantwortung, dass dieses Produkt mit den folgenden Normen oder normativen Dokumenten übereinstimmt: 98/37/EC, 89/336/EEC, EN60745, EN61000, EN55014

E **DECLARACIÓN DE CONFORMIDAD**
Declaramos bajo nuestra exclusiva responsabilidad que este producto es conforme a las siguientes normas o documentos normalizados: 98/37/EC, 89/336/EEC, EN60745, EN61000, EN55014

I **DICHIARAZIONE DI CONFORMITÀ**
Dichiariamo, assumendo la piena responsabilità di tale dichiarazione, che il prodotto è conforme alla seguente normativa e ai relativi documenti. 98/37/EC, 89/336/EEC, EN60745, EN61000, EN55014

P **DECLARAÇÃO DE CONFORMIDADE**
Declaramos, sob nossa exclusiva responsabilidade, que este produto cumpre as seguintes normas ou documentos normativos. 98/37/EC, 89/336/EEC, EN60745, EN61000, EN55014

H **SZABVÁNY RENDELKEZÉSEK**
Felelősségünk teljes tudatában kijelentjük, hogy a jelen termék megfelel a következő szabványoknak és előírásoknak: 98/37/EC, 89/336/EEC, EN60745, EN61000, EN55014

CZ **PROHLÁŠENÍ O SHODĚ**
Prohlášíme na svou zodpovědnost, že tento výrobek splňuje požadavky níže uvedených norem a závazných předpisů: 98/37/EC, 89/336/EEC, EN60745, EN61000, EN55014

NL **CONFORMITEITSVERKLARING**
Wij verklaren op onze eigen verantwoordelijkheid dat dit product voldoet aan de volgende normen of normatieve documenten. 98/37/EC, 89/336/EEC, EN60745, EN61000, EN55014

S **FÖRSÄKRAN**
Vi intygar och ansvarar för, att denna produkt överensstämmer med följande normer och dokument. 98/37/EC, 89/336/EEC, EN60745, EN61000, EN55014

DK **KONFORMITETSERKLÆRING**
Vi erklærer på eget ansvar, at dette produkt er i overensstemmelse med følgende standarder eller standardiseringsdokumenter: 98/37/EC, 89/336/EEC, EN60745, EN61000, EN55014

N **SAMSVARERKLÆRING**
Vi erklærer på eget ansvar at dette produktet er i samsvar med følgende standarder og normative dokumenter: 98/37/EC, 89/336/EEC, EN60745, EN61000, EN55014

FIN **TODISTUS STANDARDIN-MUKAISUDESTA**
Todistamme täten ja vastaamme yksin siitä, että tämä tuote on alla lueteltujen standardien ja standardoimis-asiakirjojen vaatimusten mukainen. 98/37/EC, 89/336/EEC, EN60745, EN61000, EN55014

GR **ΔΗΛΩΣΗ ΣΥΜΜΟΡΦΩΣΗΣ**
Δηλώνουμε υπευθύνως ότι το προϊόν αυτό συμμορφούται προς τα ακόλουθα πρότυπα ή τυποποιημένα έγγραφα: 98/37/EC, 89/336/EEC, EN60745, EN61000, EN55014

RU **ЗАЯВЛЕНИЕ О СООТВЕТСТВИИ СТАНДАРТАМ**
Мы со всей ответственностью заявляем, что настоящая продукция соответствует ниже следующим нормам и документам: 98/37/EC, 89/336/EEC, EN60745, EN61000, EN55014

RO **DECLARAȚIE DE CONFORMITATE**
Declarăm, cu toată responsabilitatea că acest produs este conform cu normele sau documentele următoare: 98/37/EC, 89/336/EEC, EN60745, EN61000, EN55014

PL **DEKLARACJA ZGODNOŚCI**
Z całą odpowiedzialnością oświadczamy, że niniejszy produkt jest zgodny z normami czy też znormalizowanymi dokumentami wymienionymi poniżej: 98/37/EC, 89/336/EEC, EN60745, EN61000, EN55014

Machine: **CORDLESS DRILL DRIVER /
IMPACT DRILL DRIVER**

Type: **CDD-1202
CDD-1442
CDI-1442
CDI-1802**

CE 06.12.2005
CE 20.04.2006
CE 24.10.2005
CE 16.09.2005

Name of company: **RYOBI TECHNOLOGIES S.A.S.**
Address: **Immeuble Le Grand Roissy
Z.A. du Gué, 35, rue de Guivry, B.P.5
77990 LE MESNIL AMELOT
FRANCE
Tel: +33-1-60 94 69 70 Fax: +33-1-60 94 69 79**

Name/Title: **Michel Violleau
Président/Directeur Général**

Signature: 

Name of company: **RYOBI TECHNOLOGIES (UK) LTD.**
Address: **MEDINA HOUSE, FIELD HOUSE LANE
MARLOW, BUCKS, SL7 1TB
UNITED KINGDOM
Tel: +44-1628-894400 Fax: +44-1628-894401**

Name/Title: **Mark Pearson
Managing Director**

Signature: 

Name of company: **RYOBI TECHNOLOGIES GMBH**
Address: **Itterpark 4
D-40724 Hilden
GERMANY
Tel: +49-2103-29580 Fax: +49-2103-295844**

Name/Title: **Walter Martin Eichinger
General Manager**

Signature: 

