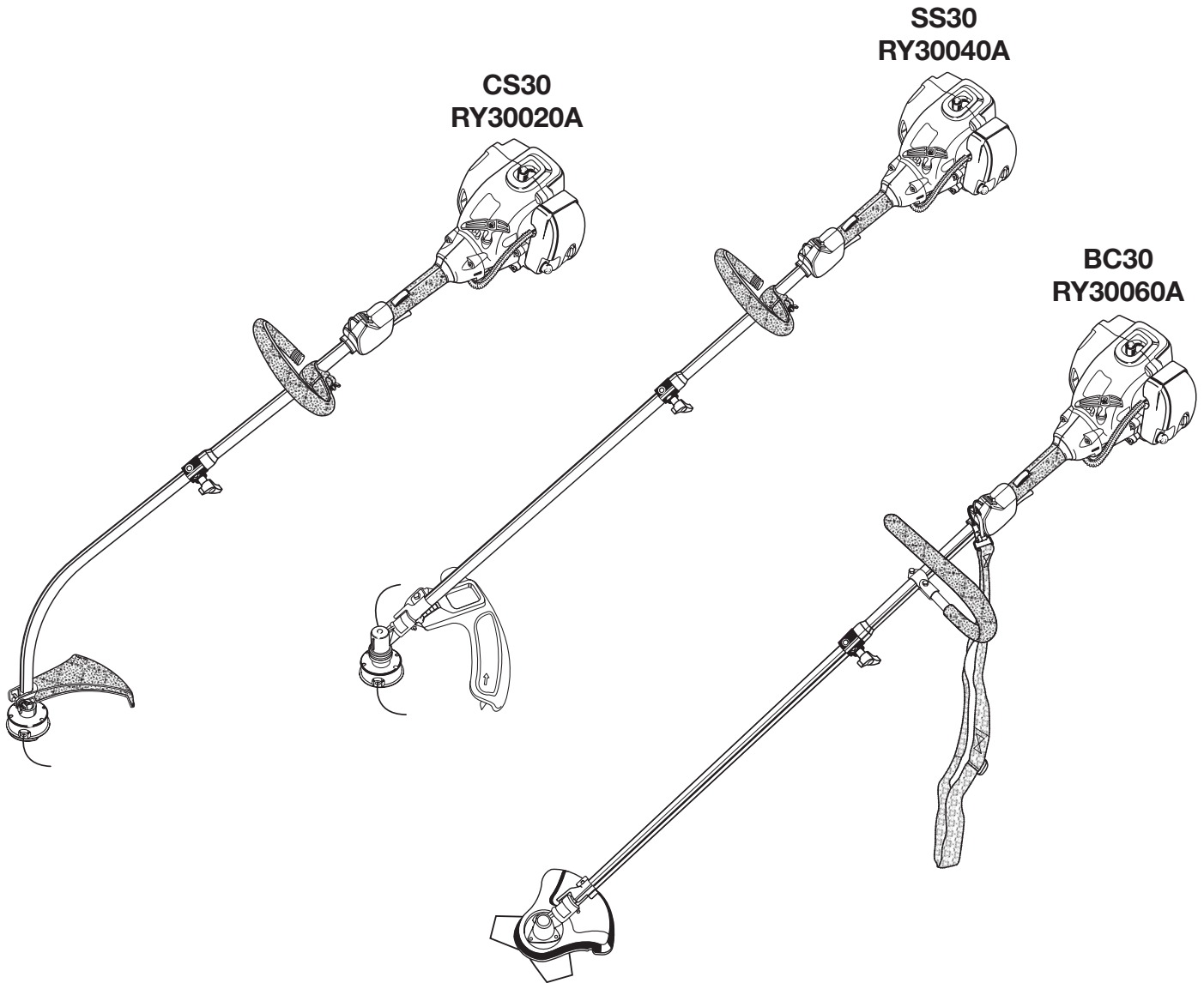




# MANUEL D'UTILISATION

## Taille-bordures à ligne et débroussailleuses de 30 cc RY30020A, RY30040A, and RY30060A



Ce taille-bordures a été conçu et fabriqué conformément aux strictes normes de fiabilité, simplicité d'emploi et sécurité d'utilisation de Ryobi. Correctement entretenu, cet outil vous donnera des années de fonctionnement robuste et sans problème.

**⚠ AVERTISSEMENT :** Pour réduire les risques de blessures, l'utilisateur doit lire et veiller à bien comprendre le manuel d'utilisation avant d'utiliser ce produit.

Merci d'avoir acheté un taille-bordures Ryobi.

**CONSERVER CE MANUEL POUR FUTURE RÉFÉRENCE**

# TABLE DES MATIÈRES

■ Introduction .....	2
■ Règles de sécurité générales .....	3
■ Règles de sécurité particulières .....	4
■ Symboles.....	5 - 6
■ Caractéristiques .....	7 - 9
■ Assemblage.....	9 - 14
■ Utilisation.....	14 - 18
■ Entretien .....	19 - 21
■ Dépannage .....	22 - 23
■ Garantie .....	23 - 24
■ Pièces détachées .....	26

## INTRODUCTION

Cet outil offre de nombreuses fonctions destinées à rendre son utilisation plaisante et plus satisfaisante. Lors de la conception de ce produit, l'accent a été mis sur la sécurité, les performances et la fiabilité, afin d'en faire un outil facile à utiliser et à entretenir.

# RÈGLES DE SÉCURITÉ GÉNÉRALES



## AVERTISSEMENT :

Lire et veiller à bien comprendre toutes les instructions. Le non respect des instructions ci-dessous peut entraîner un choc électrique, un incendie et / ou des blessures graves.

## LIRE TOUTES LES INSTRUCTIONS

- Pour travailler en toute sécurité, lire et veiller à bien comprendre toutes les instructions avant d'utiliser ce produit. Respecter toutes les instructions de sécurité. Le non respect des instructions de sécurité ci-dessous peut entraîner des blessures graves.
- Ne pas laisser des enfants ou personnes n'ayant pas reçu une formation adéquate utiliser cet outil.
- Ne jamais lancer ou faire tourner le moteur dans un endroit clos ou mal aéré. Les gaz d'échappement peuvent être mortels.
- Déblayer la zone de travail avant chaque utilisation. La débarrasser de tous les objets tels que cailloux, verre brisé, clous, fils métalliques, cordes, etc. risquant d'être projetés ou de se prendre dans la ligne de coupe ou la lame.
- Porter des lunettes de sécurité certifiées conformes à la norme ANSI Z87.1. lors de l'utilisation de ce produit.
- Porter des pantalons longs, des chaussures de travail et des gants épais. Ne pas porter de vêtements amples, bijoux, shorts, sandales et ne pas travailler pieds nus. Ne porter aucun bijou.
- Les produits utilisés sur les territoires des services forestiers des États-Unis et de certains états doivent être conformes aux réglementations de lutte contre l'incendie. Cet outil est doté d'un pare-étincelles, toutefois, d'autres dispositifs peuvent être requis. Consulter les autorités locales et gouvernementales.
- Ne jamais utiliser cet outil en le tenant du côté gauche.
- Attacher les cheveux longs pour les maintenir au-dessus des épaules, afin qu'ils ne se prennent pas dans les pièces en mouvement.
- Garder les badauds, enfants et visiteurs à une distance de 15 m (50 pi).
- Ne pas utiliser cet outil en état de fatigue, si l'on est souffrant ou sous l'influence de l'alcool, de drogues ou de médicaments.
- Ne pas travailler sous un éclairage insuffisant.
- Se tenir bien campé et en équilibre. Ne pas travailler hors de portée. Le travail hors de portée risque de faire perdre l'équilibre ou de causer un contact avec les pièces brûlantes.
- Garder toutes les parties du corps à l'écart des pièces en mouvement.

- Pour éviter le contact avec les parties brûlantes, ne jamais travailler avec le bas du moteur au-dessus du niveau de la taille.
- Ne pas toucher les alentours de l'échappement ou du cylindre, qui deviennent brûlants pendant l'utilisation.
- Toujours arrêter le moteur et débrancher le fil de la bougie avant d'effectuer tout entretien ou réglage, à l'exception des réglages du carburateur.
- Inspecter l'outil avant chaque utilisation pour s'assurer qu'il n'y a pas de pièces desserrées, de fuites de carburant, etc. Remplacer les pièces endommagées avant utilisation.
- La tête de coupe ou la lame tourne pendant le réglage du carburateur.
- Il a été rapporté que, chez certaines personnes, les vibrations produites par les outils à main motorisés peuvent contribuer au développement d'une affection appelée syndrome de Raynaud. Les symptômes peuvent inclure des picotements, l'insensibilisation et le blanchissement des doigts et sont habituellement provoqués par l'exposition au froid. L'hérédité, l'exposition au froid et à l'humidité, le régime alimentaire, la fumée et les habitudes de travail sont tous des facteurs considérés comme contribuant au développement de ces symptômes. Il n'existe actuellement aucune preuve qu'un certain type de vibration ou le degré d'exposition contribue réellement au développement de cette affection. Certaines mesures, susceptibles de réduire les effets des vibrations, peuvent être prises par l'opérateur :
  - a) Garder le corps au chaud par temps froid. Pendant l'utilisation, porter des gants afin de tenir les mains et les poignets au chaud. Il a été établi que le froid est l'une des principales causes du symptôme de Raynaud.
  - b) Après chaque période d'utilisation, faire des exercices pour accroître la circulation.
  - c) Faire des pauses fréquentes. Limiter la durée d'exposition quotidienne.
  - d) Garder l'outil bien entretenu, toutes les pièces de boulonnerie serrées et remplacer les pièces usées.En cas d'apparition de l'un ou plusieurs des symptômes décrits ci-dessus, cesser d'utiliser l'outil et consulter un médecin.
- Mélanger et conserver le carburant dans un bidon ou jerrican approuvé pour l'essence.
- Mélanger le carburant à l'extérieur, loin de toute flamme ou source d'étincelles. Essuyer tout carburant répandu. S'éloigner de 9 m (30 pi) du point d'approvisionnement avant de lancer le moteur.
- Arrêter le moteur et le laisser refroidir avant de faire le plein ou de le remiser.
- Pour le transport dans un véhicule, laisser le moteur refroidir, vider le réservoir de carburant. et arrimer l'outil.

# RÈGLES DE SÉCURITÉ PARTICULIÈRES

## RÈGLES DE SÉCURITÉ PARTICULIÈRES À L'UTILISATION DU TAILLE-BORDURES

- Si la tête de coupe est fendue, brisée ou endommagée de quelque façon que ce soit, la remplacer. S'assurer que la tête de coupe ou la lame est correctement installée et solidement assujettie. Ne pas prendre cette précaution peut entraîner des risques de blessures graves.
- S'assurer que tous les dispositifs de protection, sangles, déflecteurs et poignées sont correctement installés et solidement assujettis.
- Utiliser exclusivement des lignes de coupe d'origine. Ne pas utiliser d'autres accessoires de coupe. L'utilisation d'une tête de coupe d'autre marque sur ce taille-bordures peut entraîner des blessures graves.
- Ne jamais utiliser l'appareil si le déflecteur d'herbe n'est pas en place et en bon état.
- Tenir fermement les deux poignées pendant le travail. Tenir la tête de coupe au-dessous du niveau de la taille. Ne jamais tailler avec la tête de coupe à plus de 76 cm (30 po) du sol.









## RÈGLES DE SÉCURITÉ PARTICULIÈRES À L'UTILISATION DE LA DÉBROUSSAILLEUSE ET DE LA LAME

- Une fois le moteur arrêté, garder la lame en rotation dans de l'herbe épaisse ou des tiges pulpeuses, jusqu'à ce qu'elle s'immobilise.
- Ne pas utiliser la débroussailleuse si la garde de lame n'est pas solidement assujettie et en bon état.
- Porter des gants épais lors de l'utilisation de la débroussailleuse, ainsi que du retrait et de l'installation des lames.
- Toujours arrêter le moteur avant d'essayer de retirer des objets pris dans la lame ou la bloquant et avant d'installer ou retirer la lame.
- Ne pas essayer de toucher ou d'arrêter la lame en rotation.
- Une lame continuant de tourner au débrayé une fois que le moteur est arrêté et la gâchette relâchée peut causer des blessures. Garder le contrôle de l'outil jusqu'à ce que la lame soit complètement immobilisée.

- Toute lame endommagée doit être remplacée. S'assurer que la lame est correctement installée et solidement assujettie avant chaque utilisation. Ne pas prendre cette précaution peut entraîner des risques de blessures graves.
- Utiliser uniquement des lames Tri-Arc® d'origine conçues pour cette débroussailleuse. Ne pas utiliser d'autres lames. L'utilisation d'une tête de coupe d'autre marque sur ce taille-bordures peut entraîner des blessures graves.
- La lame Tri-Arc® est conçue pour couper des herbes épaisses et plantes pulpeuses seulement. Ne pas l'utiliser pour d'autres applications. Ne jamais utiliser la lame Tri-Arc® pour couper de la végétation ligneuse.
- Lorsqu'il est équipé d'une lame, utiliser cet outil avec la plus extrême prudence. Un ricochet de lame peut se produire lorsque celle-ci entre en contact avec un objet qu'elle ne peut pas couper. Ce contact peut causer un bref blocage de la lame, qui fait « ricocher » l'outil en direction opposée de l'objet heurté. Cette réaction peut être assez violente pour faire perdre le contrôle de l'outil. Un ricochet peut se produire à tout instant si la lame est bloquée, stoppe ou se coince. Ce problème est plus susceptible de se produire dans les endroits où il n'est pas possible de voir le matériau coupé. Pour faciliter la coupe et assurer la sécurité travailler avec un mouvement de droite à gauche. Si la lame heurte un obstacle imprévu ou du bois, ceci peut réduire la force du ricochet.
- Ne jamais couper de tiges de plus de 13 mm (1/2 po) de diamètre.
- Toujours utiliser la bandoulière et la régler pour pouvoir travailler confortablement. Tenir fermement les deux poignées pendant les travaux de coupe avec une lame. Garder la lame loin du corps, au-dessous du niveau de la taille.
- Ne jamais tailler avec la débroussailleuse avec la lame à plus de 76 cm (30 po) du sol.




# SYMBOLES

Certains des symboles ci-dessous peuvent être utilisés sur l'outil. Veiller à les étudier et apprendre leur signification pour assurer la sécurité d'utilisation.

SYMBOLE	NOM	EXPLICATION
	Symbole d'alerte de sécurité	Précautions destinées à assurer la sécurité.
	Lire le manuel d'utilisation	Pour réduire les risques de blessures, l'utilisateur doit lire et veiller à bien comprendre le manuel d'utilisation avant d'utiliser ce produit.
	Porter une protection oculaire et auditive	Porter une protection oculaire certifiée conforme à la norme ANSI Z87.1, ainsi qu'une protection auditive lors de l'utilisation de cet outil.
	Ne laisser personne s'approcher	Garder les badauds à une distance de 15 m (50 pi) minimum.
	Ricochet	Les objets projetés peuvent ricocher et infliger des blessures ou causer des dommages matériels.
	Ne pas utiliser de lame	Ne jamais utiliser une lame quelconque sur un outil portant ce symbole.
	Ricochet de lame	Se méfier des ricochets de lame. Les outils conçus pour l'utilisation avec une lame portent ce symbole pour avertir des risques de ricochet.
	Essence et huile	Utiliser de l'essence sans plomb pour automobiles, avec un indice d'octane de 87 $([R + M] / 2)$ ou plus. Cet outil utilise un moteur deux temps qui nécessite le mélange d'essence et d'huile 2 temps.

# SYMBOLES

Les termes de mise en garde suivants et leur signification ont pour but d'expliquer le degré de risques associé à l'utilisation de ce produit.

SYMBOLE	SIGNAL	SIGNIFICATION
	<b>DANGER :</b>	Indique une situation extrêmement dangereuse qui, si elle n'est pas évitée, aura pour conséquences des blessures graves ou mortelles.
	<b>AVERTISSEMENT :</b>	Indique une situation potentiellement dangereuse qui, si elle n'est pas évitée, pourrait entraîner des blessures graves ou mortelles.
	<b>ATTENTION :</b>	Indique une situation potentiellement dangereuse qui, si elle n'est pas évitée, pourrait entraîner des blessures légères ou de gravité modérée.
	<b>ATTENTION :</b>	(Sans symbole d'alerte de sécurité) Indique une situation pouvant entraîner des dommages matériels.

## DÉPANNAGE

Le dépannage exigeant des précautions extrêmes et la connaissance du système, il ne doit être confié qu'à un technicien de service qualifié. En ce qui concerne les réparations, nous recommandons de confier l'outil au **CENTRE DE RÉPARATIONS AGRÉÉ** le plus proche. Utiliser exclusivement des pièces identiques à celles d'origine pour les réparations.



### AVERTISSEMENT :

Pour éviter des blessures graves, ne pas essayer d'utiliser ce produit avant d'avoir lu entièrement et bien compris toutes les instructions contenues dans le manuel d'utilisation. Conserver ce manuel d'utilisation et le consulter fréquemment, afin d'assurer le maintien de la sécurité et de pouvoir instruire les autres utilisateurs éventuels.



### AVERTISSEMENT :



L'utilisation de tout outil motorisé peut entraîner la projection d'objets dans les yeux et causer des lésions oculaires graves. Lors de l'utilisation d'outils motorisés, veiller à porter des lunettes étanches ou des lunettes de sécurité à coques latérales ou, si nécessaire, un masque facial intégral. Nous recommandons d'utiliser un masque facial à champ de vision élargi, plutôt que des lunettes de vue ou des lunettes de sécurité munies d'écrans latéraux. Toujours porter une protection oculaire certifiée conforme à la norme ANSI Z87.1.

## CONSERVER CES INSTRUCTIONS

# CARACTÉRISTIQUES

## FICHE TECHNIQUE

### Poids - (sans carburant)

CS30 (RY30020A) .....	4,9 kg (10,7 lb)
SS30 (RY30040A) .....	5,4 kg (12,1 lb)
BC30 (RY30060A) .....	5,9 kg (12,9 lb)

### Largeur de coupe avec ligne

CS30 (RY30020A) .....	432 mm (17 po)
SS30 (RY30040A) .....	457 mm (18 po)
BC30 (RY30060A) .....	457 mm (18 po)

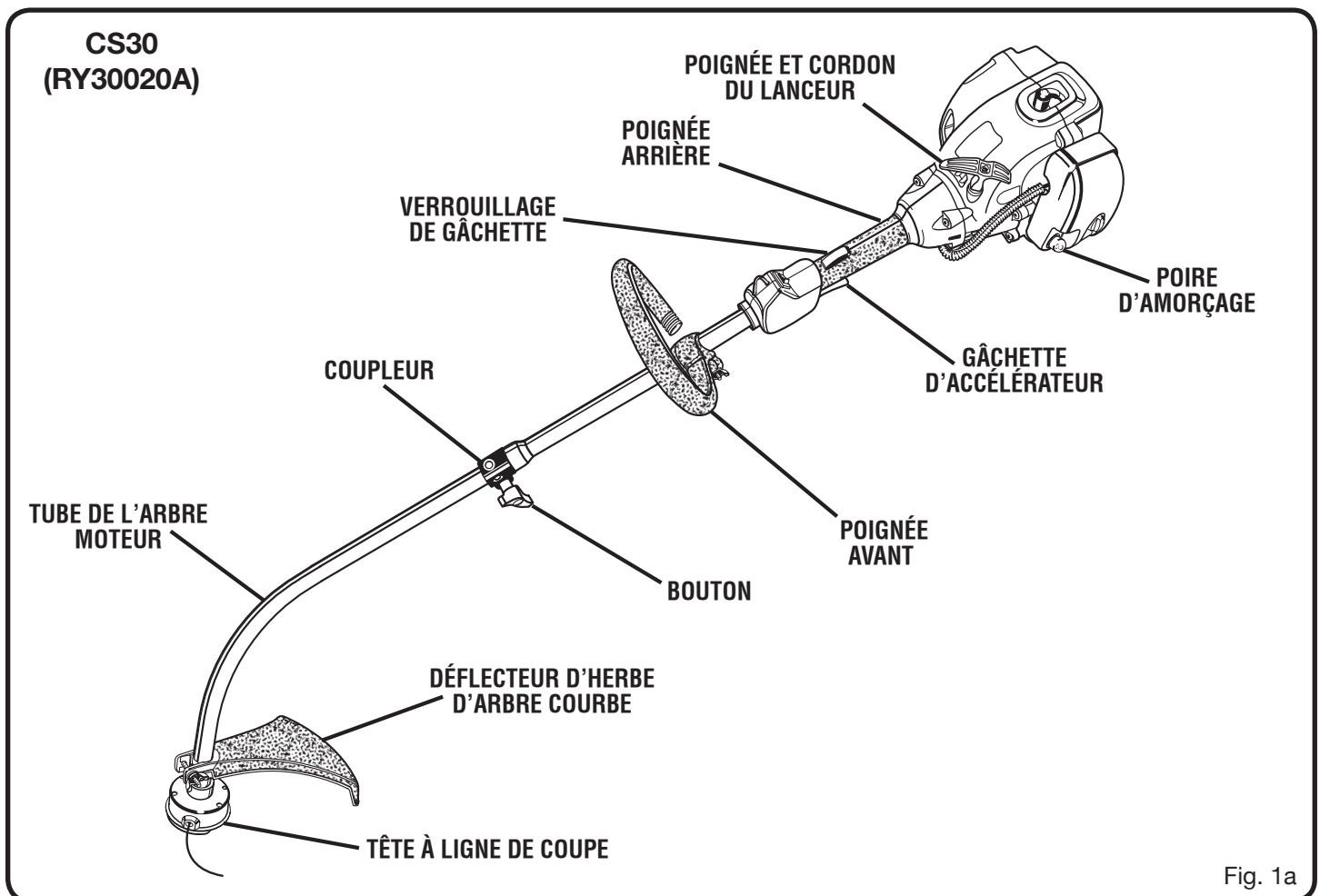
### Largeur de coupe avec lame

BC30 (RY30060A) .....	203 mm (8 po)
-----------------------	---------------

Cylindrée .....30 cc

### Diamètre de coupe :

CS30 (RY30020A) .....	2,0 mm (0,080 po)
SS30 (RY30040A) .....	2,4 mm (0,095 po)
BC30 (RY30060A) .....	2,4 mm (0,095 po)



# CARACTÉRISTIQUES

**SS30  
(RY30040A)**

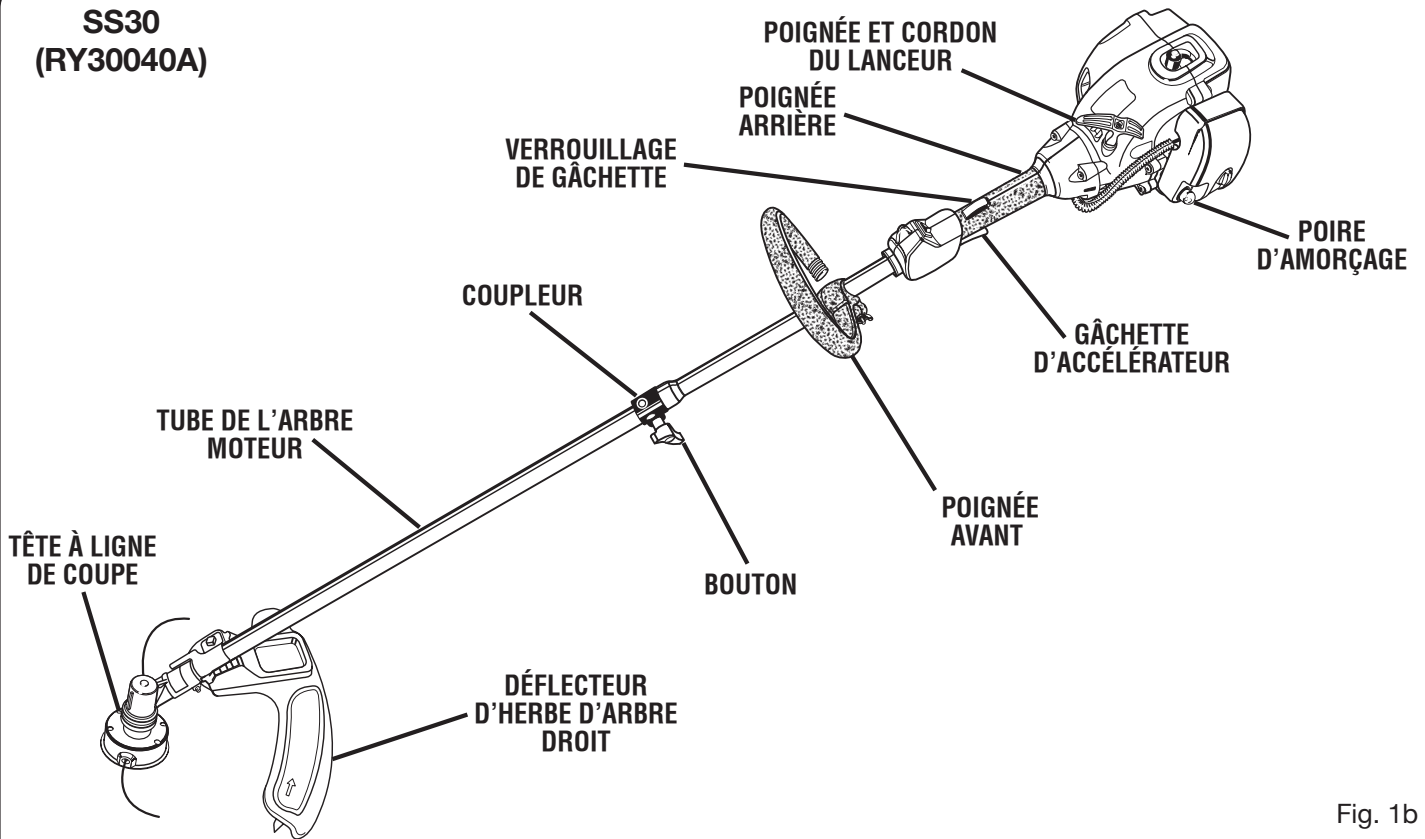


Fig. 1b

**BC30  
(RY30060A)**

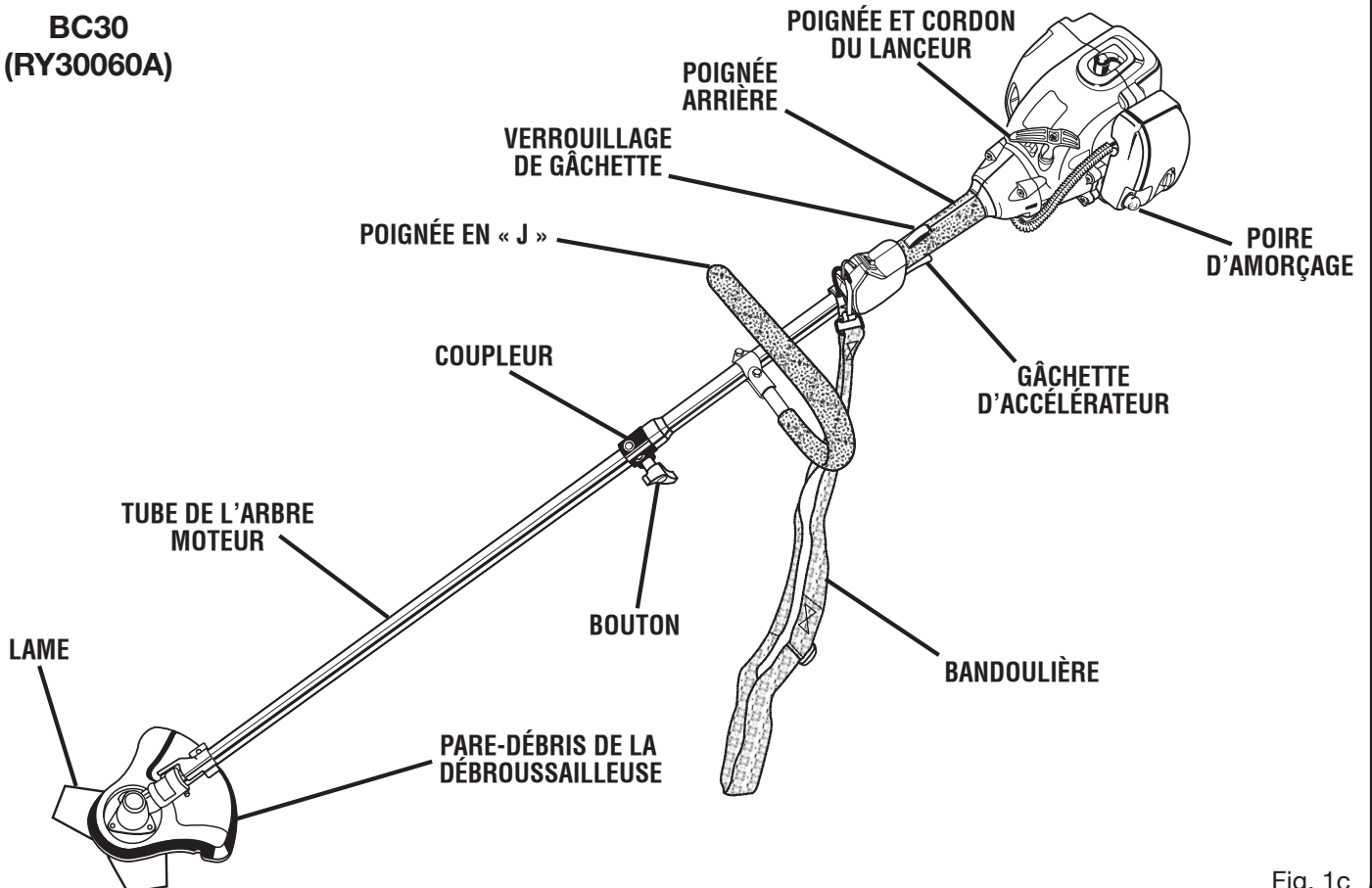


Fig. 1c



# CARACTÉRISTIQUES

## APPRENDRE À CONNAÎTRE LE TAILLE-BORDURES

Voir la figures 1a - 1c.

Avant d'essayer d'utiliser ce produit, se familiariser avec toutes ses fonctions, tous ses dispositifs de sécurité et toutes les règles de sécurité.

## CONCEPTION ERGONOMIQUE

Ce produit est conçu pour être extrêmement maniable. L'outil est conçu pour pouvoir être tenu confortablement et aisément dans différentes positions et à différents angles.

## DÉFLECTEUR D'HERBE

Le taille-bordures est équipé d'un déflecteur d'herbe qui protège l'opérateur des débris projetés.

## MOTEUR MONTÉ EN HAUT

Le moteur est monté en haut de l'outil afin d'assurer un bon équilibre de l'outil et de le maintenir loin de la poussière et des débris de coupe.

# DÉBALLAGE

## DÉBALLAGE

Ce produit doit être assemblé.

- Avec précaution, sortir l'outil et les accessoires de la boîte. S'assurer que toutes les pièces figurant sur la liste de contrôle sont incluses.
- Examiner soigneusement l'outil pour s'assurer que rien n'a été brisé ou endommagé en cours de transport.
- Ne pas jeter les matériaux d'emballage avant d'avoir soigneusement examiné l'outil et avoir vérifié qu'il fonctionne correctement.
- Si des pièces sont manquantes ou endommagées, appeler le 1-800-860-4050.

## LISTE DES PIÈCES

- Taille-bordures
- Kit du propriétaire
  - Poignée avant - CS30 et SS30
  - Poignée en « J » - BC30
  - Déflecteur d'herbe d'arbre courbe
  - Déflecteur d'herbe d'arbre droit - SS30 et BC30
  - Outil de blocage de tête de coupe - BC30
  - Bandoulière - BC30
  - Tête de coupe à ligne - BC30
  - Sachets de quincaillerie (2)
  - Flacon d'huile 2 temps
  - Capuchon de suspension
- Manuel d'utilisation
- Carte d'enregistrement en garantie



### AVERTISSEMENT :

Si des pièces manquent, ne pas utiliser cet outil avant qu'elles aient été installées. Ne pas prendre cette précaution pourrait entraîner des blessures graves.



### AVERTISSEMENT :

Ne pas essayer de modifier cet outil ou de créer des accessoires non recommandés pour l'outil. De telles altérations ou modifications sont considérées comme un usage abusif et peuvent créer des conditions dangereuses, risquant d'entraîner des blessures graves.



### AVERTISSEMENT :

Si des pièces manquent, ne pas utiliser cet outil avant qu'elles aient été installées. Ne pas prendre cette précaution pourrait entraîner des blessures graves.

# ASSEMBLAGE

## INSTALLATION DU BLOC-MOTEUR SUR L'ACCESSOIRE

Voir la figure 2.

### **⚠ AVERTISSEMENT :**

Ne jamais installer ou ajuster un accessoire lorsque le moteur tourne. Ceci pourrait causer des blessures graves.

L'accessoire se raccorde au bloc-moteur à l'aide d'un dispositif de couplage.

- Desserrer le bouton du coupleur et retirer le capuchon d'extrémité de l'accessoire.
- Appuyer sur le bouton se trouvant sur l'arbre de l'accessoire. Aligner le bouton sur la rainure guide du bloc moteur et emboîter les deux arbres. Tourner l'arbre de l'accessoire jusqu'à ce que le bouton s'enclenche dans le trou de positionnement.

**REMARQUE :** Si le bouton ne s'engage pas complètement dans le trou de positionnement, les tubes ne sont pas solidement maintenus l'un dans l'autre. Tourner légèrement les tube dans les deux sens jusqu'à ce que le bouton s'engage complètement.

- Serrer le bouton fermement.

### **⚠ AVERTISSEMENT :**

S'assurer que le bouton est bien serré avant d'utiliser l'outil et le vérifier de temps à autre pour éviter le risque de blessures graves.

## RETRAIT DE L'ACCESSOIRE DU BLOC MOTEUR

Retrait ou remplacement de l'accessoire :

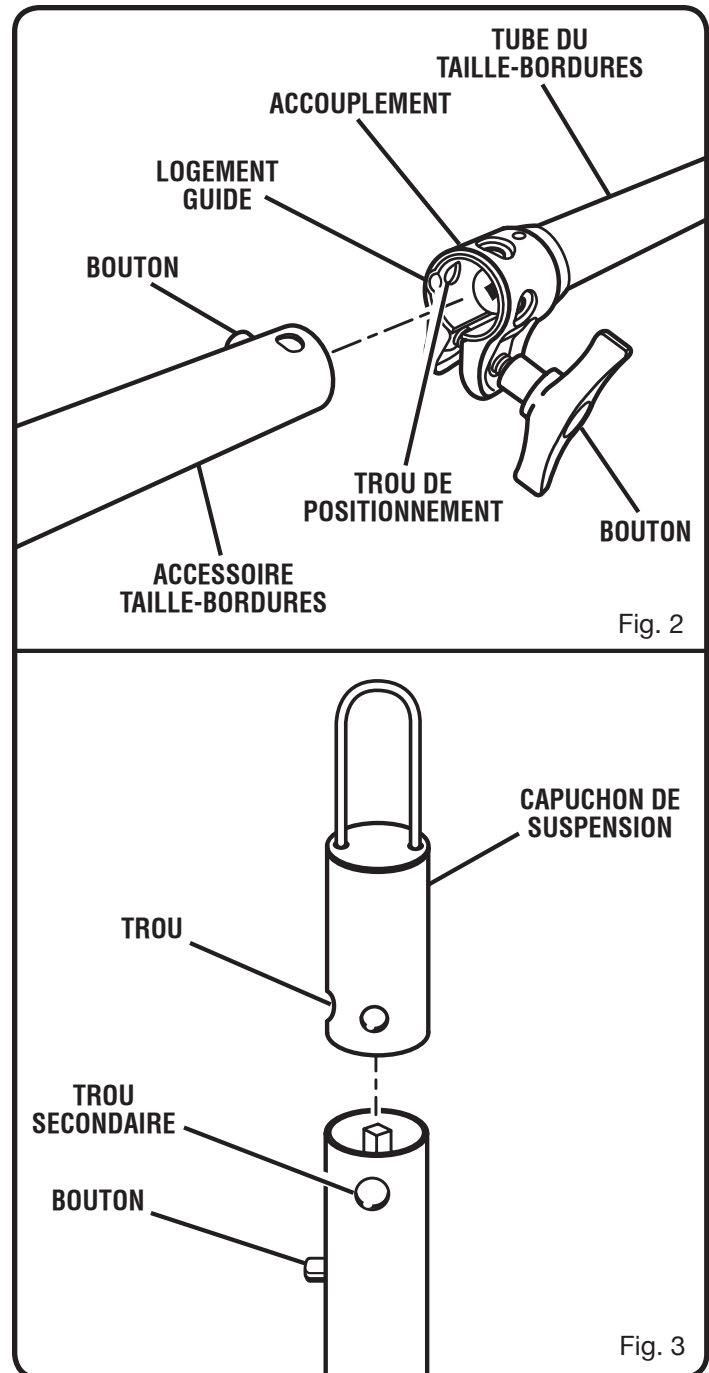
- Desserrer le bouton.
- Enfoncer le bouton et tourner les tubes pour les séparer.

## INSTALLATION DE L'ANNEAU DE SUSPENSION

Voir la figure 3.

Il existe deux façons de suspendre l'accessoire pour le remisage.

- Pour installer l'anneau de suspension, appuyer sur le bouton et emboîter le capuchon sur l'extrémité inférieure de l'arbre d'accessoire. Tourner légèrement le capuchon dans un sens et l'autre pour enclencher le bouton.
- Le trou secondaire de l'arbre d'accessoire peut également être utilisé pour suspendre l'accessoire.



# ASSEMBLAGE

## INSTALLATION DE LA POIGNÉE AVANT - CS30 ET SS30

Voir la figure 4.

- Retirer la poignée avant, le boulon, la rondelle plate, la rondelle frein et l'écrou papillon du kit.
- Installer la poignée avant sur le dessus du tube d'arbre et la positionner pour un confort de travail maximum.
- Insérer le boulon dans les trous de la poignée avant.  
**REMARQUE :** La tête du boulon s'adapte dans le logement moulé d'un côté de la poignée.
- Installer la rondelle plate, la rondelle frein et l'écrou papillon.
- Serrer fermement l'écrou papillon.

## INSTALLATION DE LA POIGNÉE EN « J » - BC30

Voir la figure 5.

Une poignée en « J » doit être utilisée pour assurer le meilleur contrôle possible et maximiser la sécurité de l'opérateur lors de l'utilisation d'une débroussailleuse.

- Tenir les brides supérieure et inférieure serrées contre le tube d'arbre, de façon à ce que la poignée soit positionnée à la gauche de l'opérateur.
- Insérer l'extrémité de la poignée entre les brides.
- Aligner les trous de boulon et insérer le boulon long (1/4-20 x 1 -1/2 in.) dans le côté de la poignée.
- Installer le boulon court (1/4-20 x 1 in.) de l'autre côté de la bride. Installer la rondelle plate, les rondelles frein et les écrous à six pans pour maintenir l'ensemble en place.
- Une fois l'assemblage terminé, ajuster la position de la poignée avant pour obtenir le meilleur équilibre et le meilleur confort d'utilisation.
- Serrer le boulon long avant le boulon court.

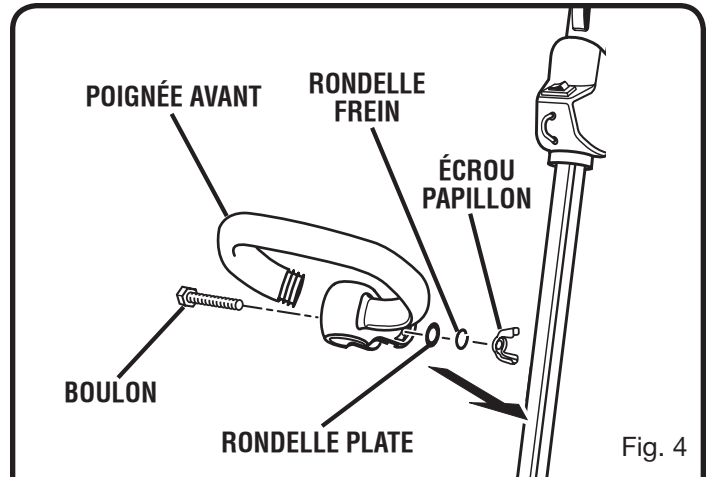


Fig. 4

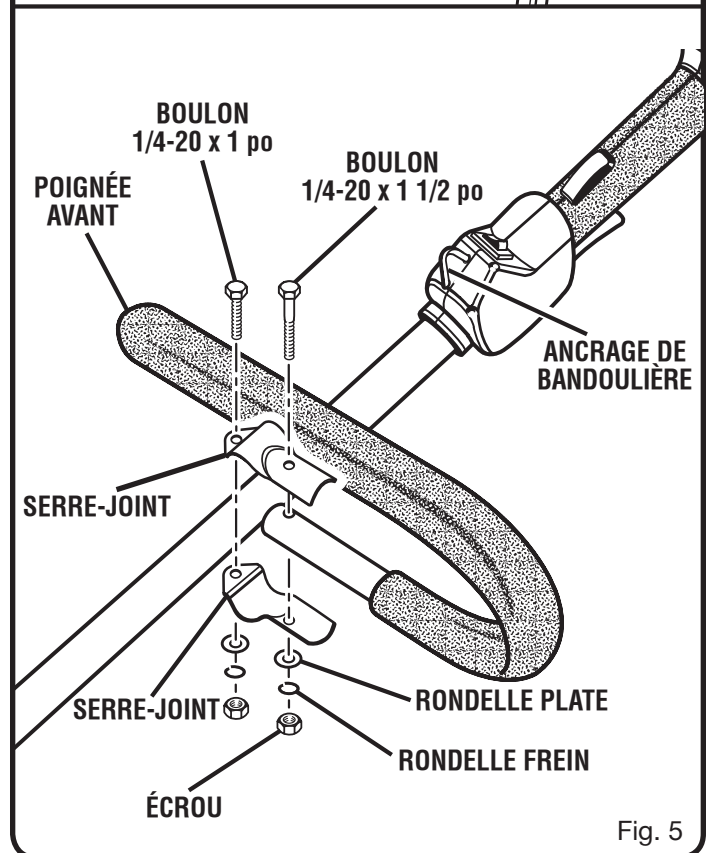


Fig. 5

# ASSEMBLAGE

## INSTALLATION DU DÉFLECTEUR D'HERBE

### **⚠ AVERTISSEMENT :**

La lame coupe ligne du déflecteur est tranchante. Éviter de la toucher. Le contact avec la lame peut causer des blessures graves.

## INSTALLATION DU DÉFLECTEUR D'HERBE D'ARBRE COURBE – CS30

Voir la figure 6.

- Emboîter le déflecteur d'herbe sur le bas de l'arbre courbe, comme illustré.
- Insérer le boulon à six pans dans le déflecteur d'herbe et le support de l'arbre courbe.
- Installer la rondelle plate et la rondelle frein sur le boulon à six pans.
- Installer l'écrou papillon sur le boulon et le serrer fermement.

## INSTALLATION DU DÉFLECTEUR D'HERBE D'ARBRE DROIT – SS30

Voir la figure 7.

- Retirer la vis à six pans à tête fendue du déflecteur d'herbe.
- Insérer la languette du support de montage dans la fente du déflecteur d'herbe.
- Aligner le trou de vis du support de montage sur le trou de vis du déflecteur d'herbe.
- Insérer la vis à six pans à tête fendue dans le support et le déflecteur d'herbe.
- Serrer la vis fermement.

## INSTALLATION DU PARE-DÉBRIS DE DÉBROUSSAILLEUSE - BC30

Voir la figure 8.

Sur ces modèles de débroussailleuse, le pare-débris est installée en usine. Des instructions sont incluses afin de pouvoir le réinstaller après avoir utilisé l'outil en taille-bordures.

- Après avoir retiré la tête à ligne, placer pare-débris sur le carter d'engrenages, comme illustré.
- Sérer les trois vis dans le pare-débris et le carter d'engrenages, par le dessous.
- Serrer les vis fermement, à un couple de 40 à 50 pi-lb minimum.

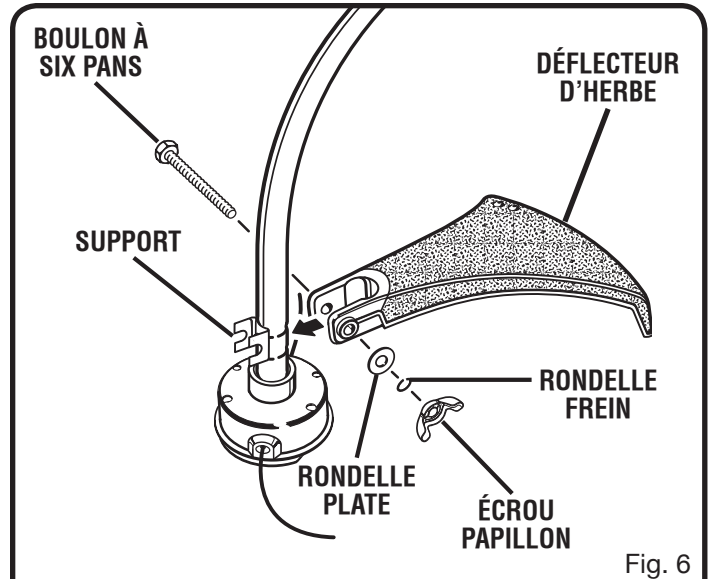


Fig. 6

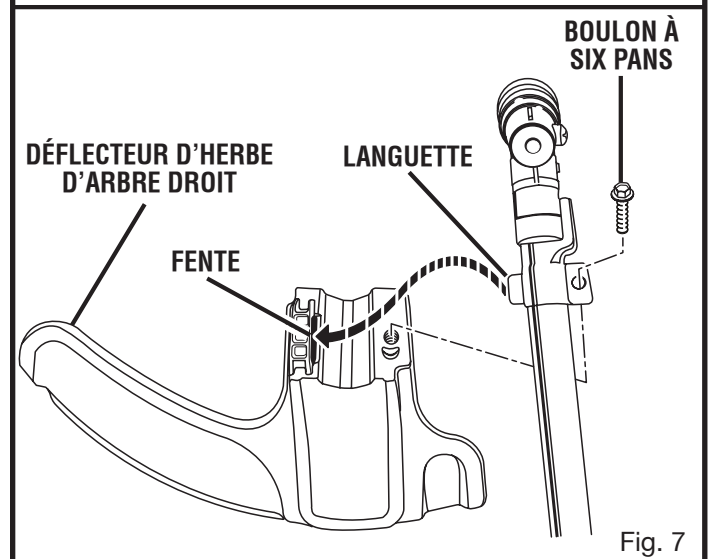


Fig. 7

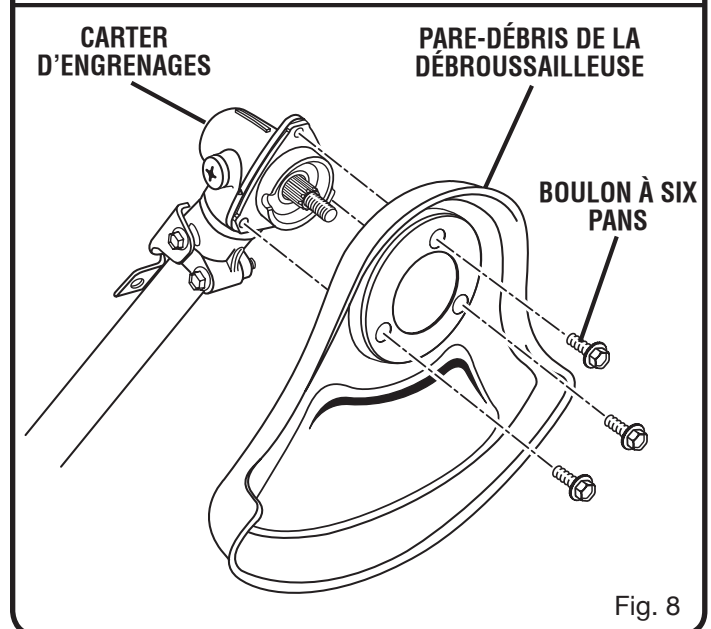


Fig. 8

# ASSEMBLAGE

## INSTALLATION DE LA BANDOULIÈRE - BC30

Voir la figure 9.

- Accrocher la bandoulière sur son ancrage.
- Régler la longueur de la sangle de manière à obtenir une position confortable.

## CONVERSION DE DÉBROUSSAILLEUSE EN TAILLE-BORDURES – BC30

Pour convertir l'outil de débroussailleuse en taille-bordures, retirer la lame et le pare-débris, puis installer le déflecteur d'herbe et la tête de coupe à ligne.

## RETRAIT DE LA LAME TRI-ARC® ET DU PARE-DÉBRIS

Voir les figures 10 - 11.

- Aligner la fente de la rondelle à collerette supérieure sur la fente du carter d'engrenages.
- Insérer l'outil de blocage dans fente de la rondelle à collerette et le carter d'engrenages.
- Retirer le boulon de lame en le tournant vers la droite.
- Retirer la rondelle bombée et la lame.
- Retirer la rondelle à collerette de l'arbre moteur et la conserver en vue de l'installation de la tête de coupe à ligne.
- Retirer les trois vis de fixation du pare-débris sur le carter d'engrenages.

- Retirer le pare-débris de débroussailleuse

**REMARQUE :** Ranger les pièces de débroussailleuse ensemble, en vue d'une utilisation ultérieure.

## INSTALLATION DU DÉFLECTEUR D'HERBE ET DE LA TÊTE DE COUPE À LIGNE SUR ARBRE DROIT

Voir les figures 10 - 12.

- Installer le déflecteur d'herbe Voir « Installation du déflecteur d'herbe d'arbre droit », plus haut dans ce manuel.
- Placer la rondelle à épaulement sur l'arbre moteur.  
**REMARQUE :** Le côté concave de la rondelle à épaulement doit être face au carter d'engrenages.
- Aligner la fente de la rondelle à collerette supérieure sur la fente du carter d'engrenages.
- Insérer l'outil de blocage dans fente de la rondelle à collerette et le carter d'engrenages.
- Installer la tête de coupe à ligne sur le carter d'engrenages, en la tournant vers la gauche.
- Serrer la tête de coupe fermement.

## CONVERSION DE TAILLE-BORDURES EN DÉBROUSSAILLEUSE – BC30

Pour convertir l'outil de taille-bordures en débroussailleuse, retirer tête de coupe à ligne et le déflecteur d'herbe, puis installer le pare-débris et la lame.

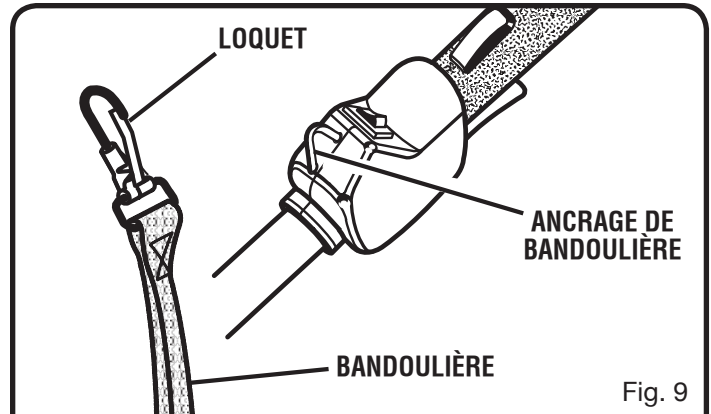


Fig. 9

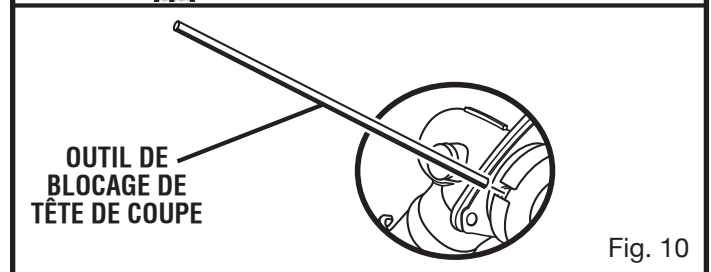


Fig. 10

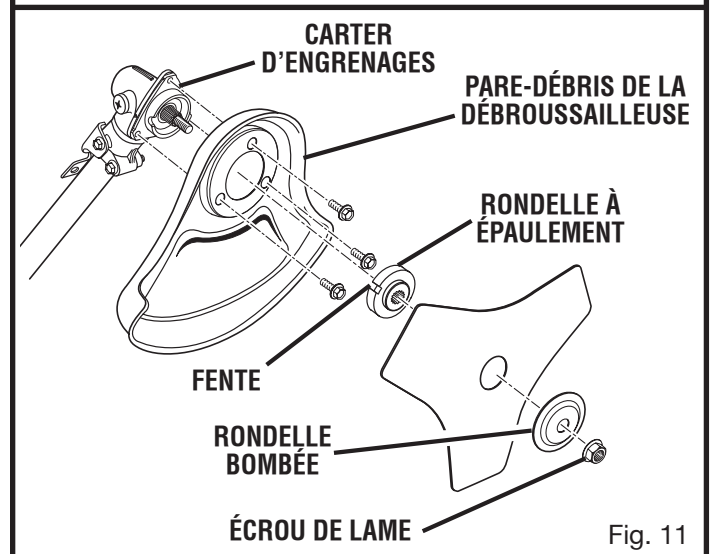


Fig. 11

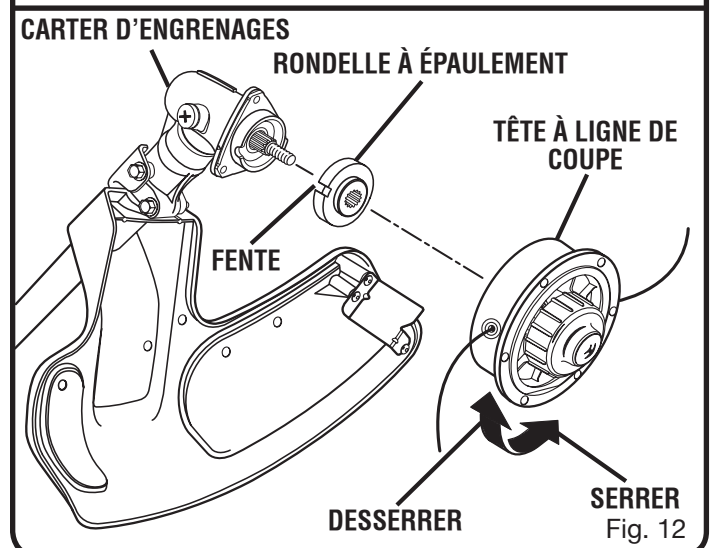


Fig. 12

# ASSEMBLAGE

## RETRAIT DU DÉFLECTEUR D'HERBE ET DE LA TÊTE DE COUPE À LIGNE SUR ARBRE DROIT

Voir les figures 10 à 13.

- Aligner la fente de la rondelle à collerette supérieure sur la fente du carter d'engrenages.
- Insérer l'outil de blocage dans fente de la rondelle à collerette et le carter d'engrenages.
- Retirer la tête de coupe à ligne.
- Retirer la rondelle bombée et la conserver pour le montage de la lame.
- Retirer la vis de fixation du déflecteur d'herbe.
- Retirer le déflecteur d'herbe.

**REMARQUE :** Ranger les pièces de la tête à ligne ensemble en vue d'une utilisation ultérieure.

## INSTALLATION DE LA LAME TRI-ARC® ET DU PARE-DÉBRIS

Voir les figures 10 - 14.

- Installer le pare-débris de débroussailleuse Voir « Installation du pare-débris de débroussailleuse », plus haut dans ce manuel.
- Installer la rondelle à épaulement sur l'arbre moteur, côté concave dirigé vers le pare-débris.
- Centrer la lame sur la rondelle à épaulement en s'assurant la lame est bien à plat et que la saillie de la rondelle s'engage dans le trou de la lame.
- Installer la rondelle bombée, partie convexe en direction opposée à la lame.
- Installer l'écrou de lame sur l'arbre du carter d'engrenages.
- Insérer l'outil de blocage dans fente de la rondelle à collerette et le carter d'engrenages.
- Installer l'écrou de lame en le tournant vers la gauche (filetage à gauche).
- Serrer l'écrou de lame fermement à un couple de 120 pi-lb minimum.

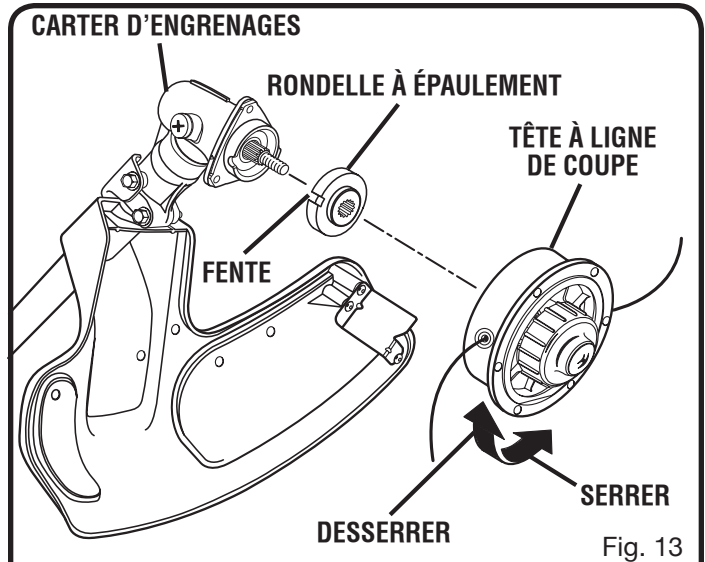


Fig. 13

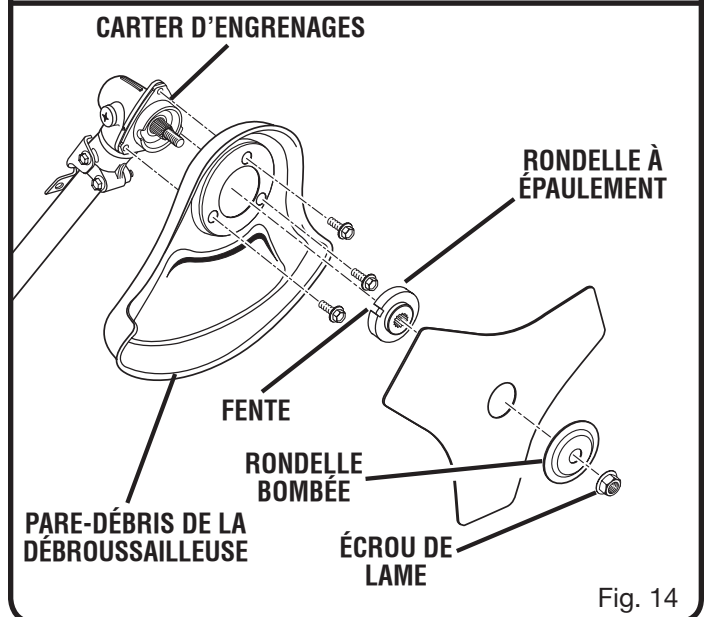


Fig. 14

# UTILISATION

### ⚠ AVERTISSEMENT :

Ne pas laisser la familiarité avec l'outil faire oublier la prudence. Ne pas oublier qu'une fraction de seconde d'inattention peut entraîner des blessures graves.

### ⚠ AVERTISSEMENT :

Toujours porter des lunettes étanches ou des lunettes de sécurité à coques latérales munies d'écrans latéraux lors de l'utilisation d'outils. Si cette précaution n'est pas prise, des objets peuvent être projetés dans les yeux et causer des lésions graves.

### ⚠ AVERTISSEMENT :

Ne pas utiliser d'outils ou accessoires non recommandés par le fabricant de cet outil. L'utilisation de pièces et accessoires non recommandés peut entraîner des blessures graves.



# UTILISATION

## APPROVISIONNEMENT EN CARBURANT

### MÉLANGE DE CARBURANT

Cet outil utilise un moteur deux temps qui nécessite le mélange d'essence et d'huile 2 temps. Mélanger de l'essence sans plomb et de l'huile moteur 2 temps dans un jerrycan de 4 litres (1 gallon) propre homologué pour l'essence.

Carburant recommandé : Cet outil est certifié pour fonctionner avec de l'essence sans plomb pour véhicules automobiles.

Utiliser une huile 2 temps de haute qualité air, à un dosage de 2,6 oz par gallon (18 cl/litre).

Ne pas utiliser d'huile automobile ou pour moteur hors-bord 2 temps.

NE PAS mélanger plus de carburant qu'il ne sera utilisé dans une période de 30 jours.



### HUILE 2 TEMPS DE HAUTE QUALITÉ

#### ESSENCE

1 gallon (US)  
1 litre

#### HUILE

2,6 oz.  
20 cc (20 ml)

## REPLISSAGE DU RÉSERVOIR

- Nettoyer le pourtour du bouchon de remplissage pour éviter la contamination du carburant.
- Desserrer le bouchon du réservoir de carburant lentement. Poser le bouchon sur une surface propre.
- Verser le mélange dans le réservoir avec précaution. Éviter de répandre du carburant.
- Avant de remettre le bouchon en place, nettoyer et inspecter son joint.
- Remettre immédiatement le bouchon en place et le serrer à la main. Essuyer tout carburant répandu.

**REMARQUE :** Il est normal qu'un moteur neuf dégage de la fumée après la première utilisation.



### AVERTISSEMENT :

Toujours arrêter le moteur avant l'approvisionnement en carburant. Ne jamais remplir le réservoir d'une machine lorsque le moteur tourne ou est chaud. S'éloigner d'au moins 9 m (30 pi) du point d'approvisionnement avant de lancer le moteur. Ne pas fumer !

## UTILISATION DU TAILLE-BORDURES

Voir la figure 15.



### AVERTISSEMENT :

Toujours tenir l'outil à sa droite. L'utilisation à gauche exposerait l'utilisateur aux surfaces chaudes, créant ainsi des risques de brûlures.



### AVERTISSEMENT :

Pour éviter le contact avec les parties brûlantes, ne jamais travailler avec le bas du moteur au-dessus du niveau de la taille.

Tenir le taille-bordures avec la main droite sur la poignée arrière et la main gauche sur la poignée avant. Garder une prise ferme sur les deux poignées pendant le fonctionnement. Le taille-bordures doit être tenu dans une position confortable, la poignée arrière se trouvant à peu près à hauteur de la taille.

Toujours utiliser le taille-bordures à plein régime. Couper les herbes hautes du haut en bas. Ceci empêchera l'herbe de s'enrouler sur le tube de l'arbre moteur et la tête de coupe, ce qui pourrait causer des dommages dus à une surchauffe. Si l'herbe s'enroule sur la tête de coupe, ARRÊTER LE MOTEUR, débrancher le fil de bougie et enlever l'herbe. Le travail prolongé à mi-régime causerait l'écoulement d'huile par l'échappement.

### BONNE POSITION DE TRAVAIL



Fig. 15

# UTILISATION

## **⚠ AVERTISSEMENT :**

Toujours tenir le taille-bordures à l'écart de soi en maintenant une distance de sécurité entre le corps et l'équipement. Tout contact avec le boîtier ou avec la tête de coupe du taille-bordures peut causer des brûlures et / ou d'autres blessures graves.

## AVANCE DE LA LIGNE DE COUPE

L'avance de la ligne est obtenue en tapant la tête de coupe sur le gazon, le moteur tournant à plein régime.

- Faire tourner le moteur à plein régime.
- Taper la tête de coupe sur le sol pour faire avancer la ligne. La ligne avance chaque fois que la tête de coupe est frappée sur le sol. Ne pas maintenir le capuchon de retenue contre le sol.

**REMARQUE :** La lame du déflecteur d'herbe coupe la ligne à la longueur correcte.

**REMARQUE :** Si la ligne devient trop courte, il peut ne pas être possible de la faire avancer en tapant la tête de coupe sur le sol. Dans ce cas, arrêter le moteur et tirer la ligne à la main.

## AVANCE MANUELLE DE LA LIGNE DE COUPE

Appuyer sur la retenue de bobine et tirer sur la ou les lignes pour sortir la longueur désirée.

## CONSEILS DE COUPE

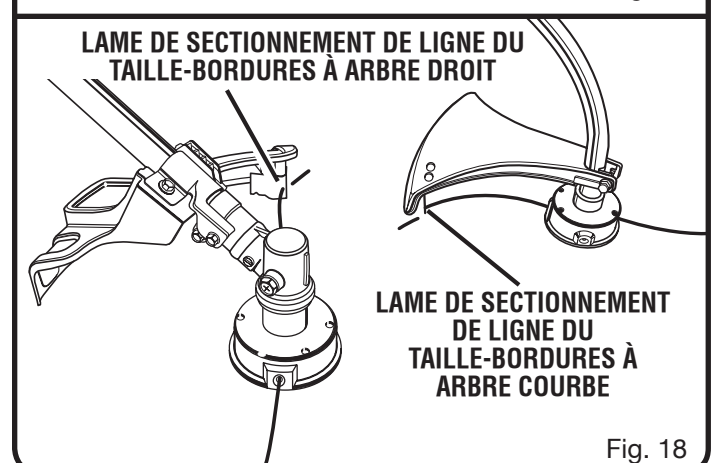
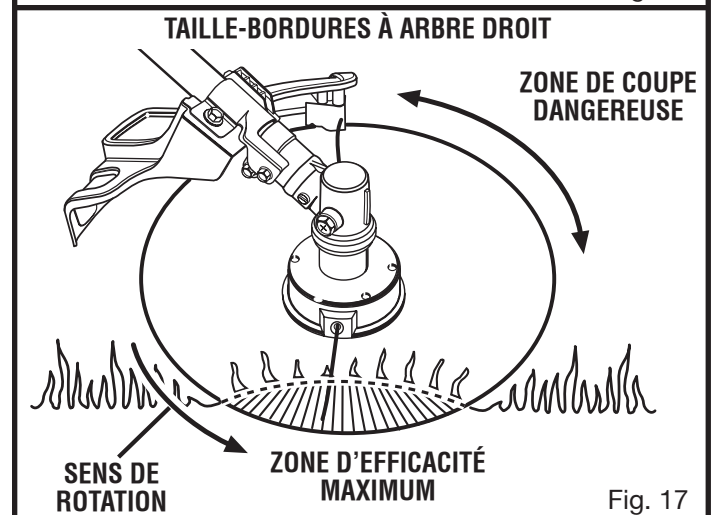
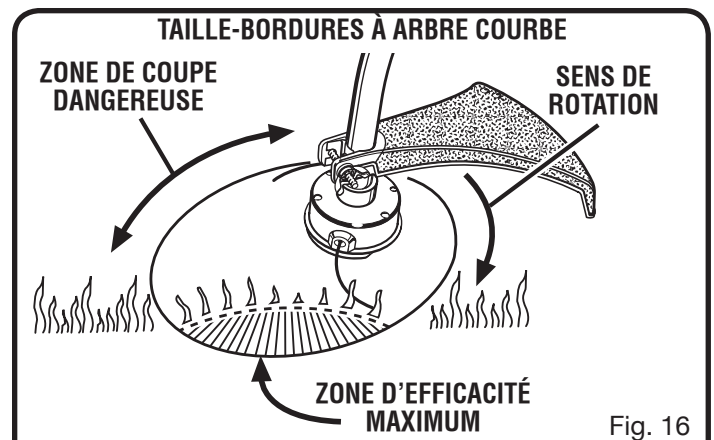
Voir les figures 16 et 17.

- Éviter les surfaces très chaudes en maintenant toujours l'outil à l'écart du corps. (Position de travail correcte illustrée à la figure 15.)
- Pour une efficacité maximum, garder le taille-bordures incliné vers la zone de coupe.
- Pour couper avec le taille-bordures à arbre courbe, utiliser un mouvement de balayage de droite à gauche. Pour couper avec le taille-bordures à arbre droit, utiliser un mouvement de balayage de gauche à droite. Ceci évite que les débris soient projetés en direction de l'opérateur. Éviter de couper dans la zone dangereuse comme le montre l'illustration.
- Couper avec l'extrémité de la ligne; ne pas forcer la tête de coupe dans l'herbe non coupée.
- Les palissades en métal et en bois accélèrent l'usure de la ligne et peuvent la faire casser. Les murs en pierre et brique, trottoirs et pièces de bois peuvent user la ligne rapidement.
- Contourner les arbres et buissons. L'écorce des arbres, les moulures en bois, le lambrisage et les piquets de palissades peuvent être endommagés par la ligne.

## LAME DE SECTIONNEMENT DE LIGNE DE COUPS DU DÉFLECTEUR D'HERBE

Voir la figure 18.

Ce taille-bordures est équipé d'une lame de sectionnement de ligne montée sur le déflecteur d'herbe. Pour obtenir une coupe optimale, faire avancer la ligne jusqu'à ce qu'elle soit coupée à la longueur correcte par la lame de sectionnement. La ligne doit être avancée chaque fois que le moteur tourne à une vitesse supérieure à la normale ou lorsque la coupe devient moins efficace. Ceci maintiendra une efficacité maximum et gardera la ligne assez longue pour avancer correctement.





# UTILISATION

## UTILISATION DE LA DÉBROUSSAILLEUSE

Voir les figures 19 et 20.

Tenir la débroussailleuse avec la main droite sur la poignée arrière et la main gauche sur la poignée de « J ». Garder une prise ferme sur les deux poignées pendant le fonctionnement. La débroussailleuse doit être tenue dans une position confortable, la poignée arrière se trouvant à peu près à hauteur de la taille. Se tenir bien campé et en équilibre sur les deux pieds. Se tenir de façon à ne pas risquer d'être déséquilibré par un rebond de la lame.

Ajuster la bandoulière de façon à obtenir une position de travail confortable et réduire les risques de contact avec la lame.

## RICOCHET DE LAME

Lorsqu'il est équipé d'une lame, utiliser cet outil avec la plus extrême prudence. Un ricochet de lame peut se produire lorsque celle-ci entre en contact avec un objet qu'elle ne peut pas couper. Ce contact peut causer un bref blocage de la lame, qui fait « ricocher » l'outil en direction opposée de l'objet heurté. Cette réaction peut être assez violente pour faire perdre le contrôle de l'outil. Un ricochet peut se produire à tout instant si la lame est bloquée, stoppe ou se coince. Ce problème est plus susceptible de se produire dans les endroits où il n'est pas possible de voir le matériau coupé. Pour faciliter la coupe et assurer la sécurité, travailler avec un mouvement de droite à gauche. Si la lame heurte un obstacle imprévu ou du bois, ceci peut réduire la force du ricochet.

### AVERTISSEMENT :

Pour éviter le contact avec les parties brûlantes, ne jamais travailler avec le bas du moteur au-dessus du niveau de la taille.

## LAME TRI-ARC®

La lame Tri-Arc® est conçue pour couper des herbes épaisses et plantes pulpeuses seulement. Lorsqu'elle est émoussée, elle peut être retournée, ce qui double sa vie utile. Ne pas affûter la lame Tri-Arc®.

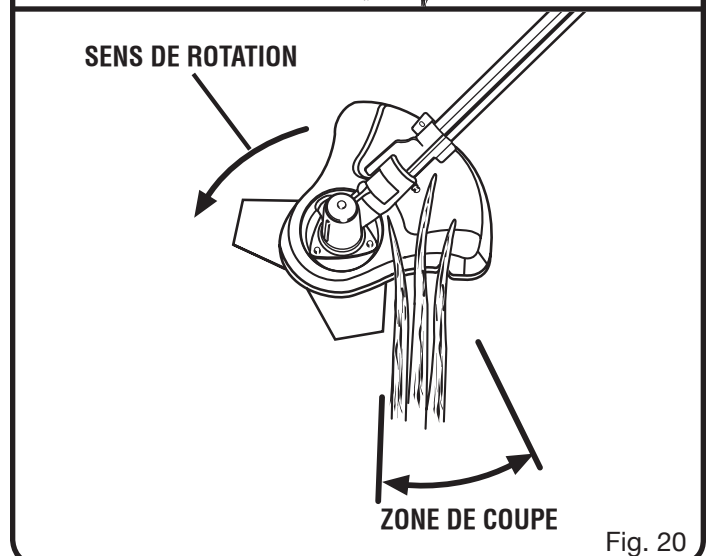
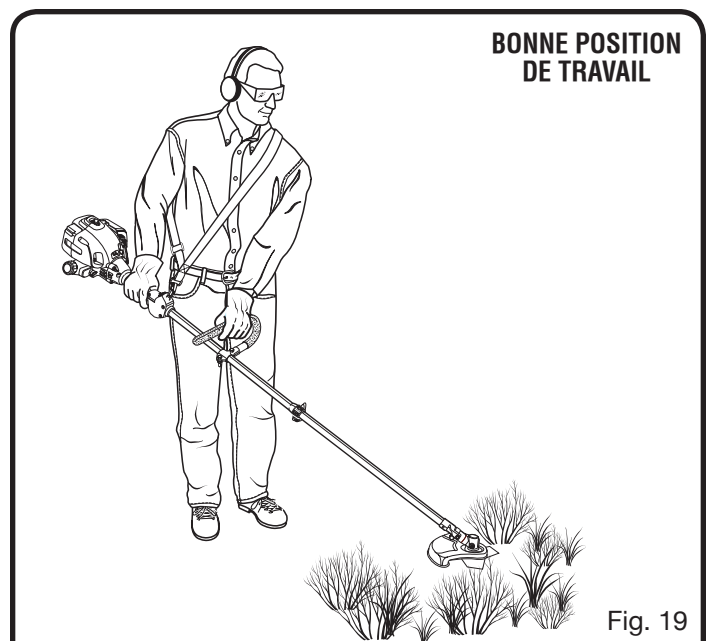
Utiliser exclusivement une lame Tri-Arc®, réf. AP04105, en vente chez tous les détaillants.

## TECHNIQUES DE COUPE - LAME

### AVERTISSEMENT :

Lorsqu'une lame est utilisée, il est impératif de faire preuve de la plus extrême prudence pour assurer la sécurité. Lire les instructions de sécurité de la lame, au chapitre « Règles de sécurité particulières à l'utilisation de la débroussailleuse et de la lame » plus haut dans ce manuel.

- Se tenir bien campé et en équilibre sur les deux pieds. Se tenir de façon à ne pas risquer d'être déséquilibré par un rebond de la lame.
- Inspecter la zone de travail et la débarrasser d'objets cachés tels que morceaux de verre, cailloux, béton, grillage, palissades en bois, en métal, etc.
- Ne jamais utiliser une lame près de trottoirs, palissades, poteaux, bâtiments ou autres objets fixes.
- Ne jamais continuer d'utiliser une lame après avoir heurté un objet dur, sans vérifier qu'elle n'a pas été endommagée. Ne plus utiliser la lame si elle est endommagée.
- L'outil doit être utilisé comme une faux, avec un large mouvement de balayage de droite à gauche.
- Utiliser exclusivement une lame Tri-Arc®. L'utilisation d'une lame ou tête de coupe d'autre marque sur cette débroussailleuse peut entraîner des blessures graves.



# UTILISATION

## DÉMARRAGE ET ARRÊT

Voir les figures 21 - 23.

### DÉMARRAGE DU MOTEUR FROID :

**NE PAS** appuyer sur la gâchette avant que le moteur démarre et reste en marche.

- Poser le taille-bordures sur un sol nu et plat.
- **AMORÇAGE** - Appuyer 7 fois sur la poire d'amorçage.
- **METTRE** le volet de départ en position d'étranglement **START** (démarrage).
- **TIRER** sur le cordon du lanceur jusqu'à ce que le moteur démarre.
- Laisser le moteur tourner pendant 15 secondes.
- Appuyer sur le verrouillage et la gâchette.

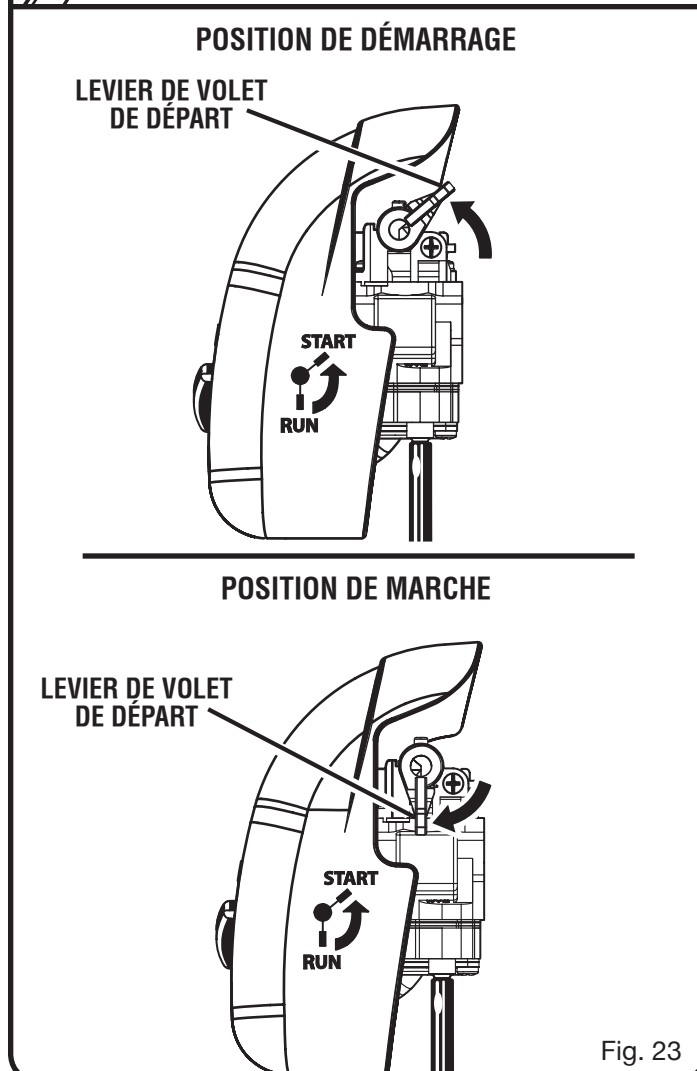
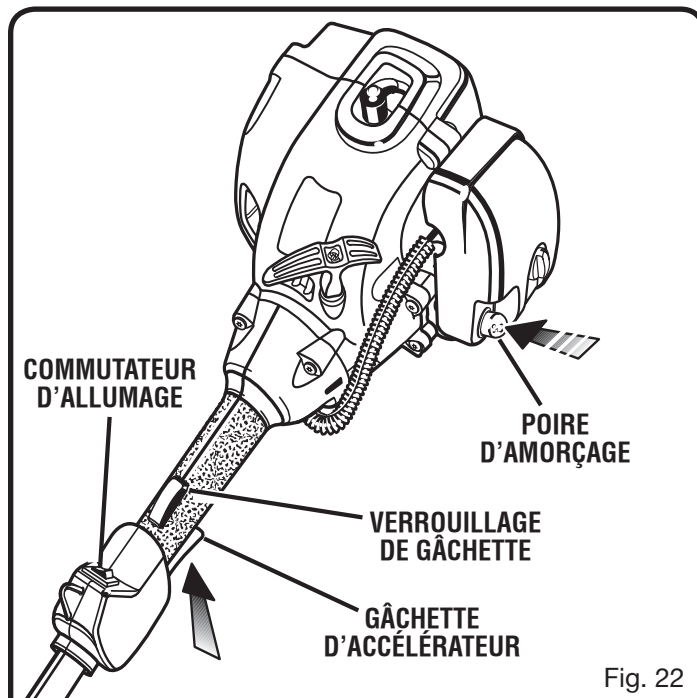
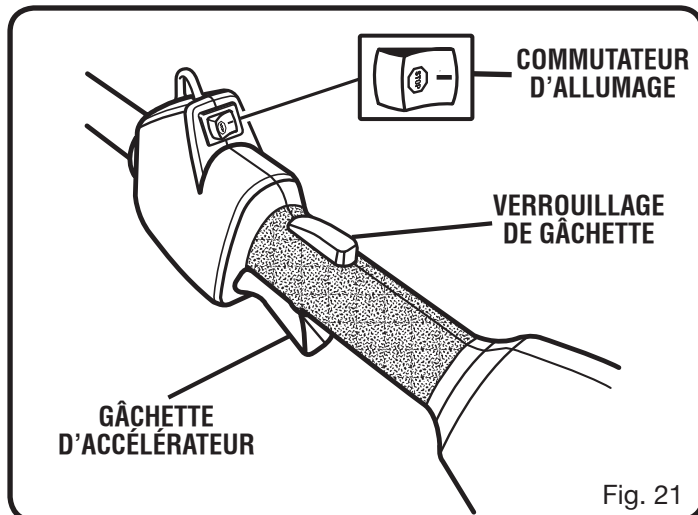
**REMARQUE :** Lorsque la gâchette est relâchée, le levier passe en position **RUN** (marche).

### DÉMARRAGE DU MOTEUR CHAUD :

**TIRER** sur le cordon du lanceur jusqu'à ce que le moteur démarre.

### ARRÊT DU MOTEUR :

Maintenir le commutateur en position «  » jusqu'à ce que le moteur s'arrête.



# ENTRETIEN

## **⚠ AVERTISSEMENT :**

Utiliser exclusivement des pièces Homelite d'origine pour les réparations. L'usage de toute autre pièce pourrait créer une situation dangereuse ou endommager l'outil.

## **⚠ AVERTISSEMENT :**

Toujours porter des lunettes de sécurité munies d'écrans latéraux lors de l'utilisation d'outils. Si une opération dégage de la poussière, porter également un masque anti-poussière.

## **⚠ AVERTISSEMENT :**

Avant d'inspecter, nettoyer ou entretenir l'équipement, couper le moteur, attendre que toutes les pièces en mouvement s'arrêtent, déconnecter le fil de la bougie et l'écarter de la bougie. Le non-respect de ces instructions peut entraîner des blessures graves ou des dégâts matériels.

## ENTRETIEN GÉNÉRAL

Éviter d'utiliser des solvants pour le nettoyage des pièces en plastique. La plupart des matières plastiques peuvent être endommagées par divers types de solvants du commerce. Utiliser un chiffon propre pour éliminer la saleté, la poussière, l'huile, la graisse, etc.

## **⚠ AVERTISSEMENT :**

Ne jamais laisser de liquides tels que le fluide de freins, l'essence, les produits à base de pétrole, les huiles pénétrantes, etc., entrer en contact avec les pièces en plastique. Les produits chimiques peuvent endommager, affaiblir ou détruire le plastique, ce qui peut entraîner des blessures graves.

Les réglages et réparations décrits ci-dessous peuvent bien souvent être effectués par l'utilisateur. Les autres réparations doivent être confiées à un centre de réparations agréé.

## REPLACEMENT DE LA BOBINE

### NOUVELLE BOBINE PRÉ-ENROULÉE

Voir les figures 24 - 25.

Si seule la ligne est remplacée, voir « Remplacement de la ligne » plus loin dans ce manuel.

Utiliser exclusivement une ligne monofilament. Pour une efficacité maximum, utiliser exclusivement une ligne d'origine.

### Diamètre ligne :

CS30 - 2,0 mm (0,080 po)

SS30 - 2,4 mm (0,095 po)

BC30 - 2,4 mm (0,095 po)

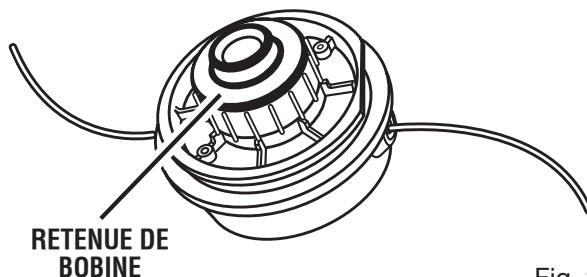


Fig. 24

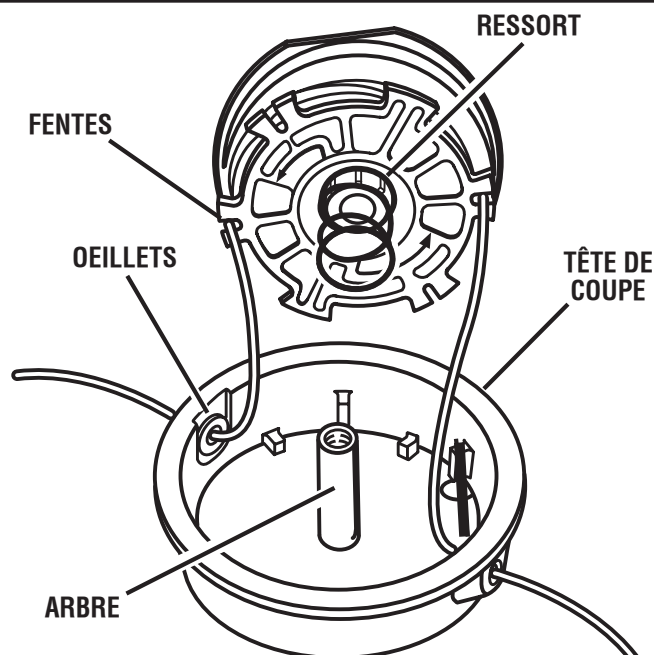


Fig. 25

- Arrêter le moteur et débrancher le fil de la bougie. Maintenir la tête de coupe et retirer la retenue de bobine.

### Pour retirer la retenue de bobine :

- Sur les modèles CS30, tourner la retenue de bobine vers la gauche. Sur les modèles SS30 et BC30, tourner la retenue de bobine vers la droite.
- Retirer la bobine vide de la tête de coupe. Laisser le ressort fixé sur la bobine.
- Lors de l'installation d'une nouvelle bobine, s'assurer que les deux lignes sont engagées dans les deux fentes diamétralement opposées. Veiller à ce que les deux lignes soient sorties d'au moins 152 mm (6 po) au-delà de chaque fente.
- Passer les lignes dans les oeillets de la tête de coupe. Enfoncer la bobine dans la tête de coupe avec précaution (au besoin tirer délicatement sur la ligne pour les faire passer à l'extérieur). Une fois la bobine en place dans la tête de coupe, saisir les lignes et les tirer d'un coup sec pour les sortir des fentes de la bobine.

# ENTRETIEN

- Appuyer sur la bobine et la tourner vers la gauche, jusqu'à ce qu'elle se bloque. Maintenir la bobine enfoncée et la tourner légèrement vers la droite. Lâcher la bobine. Elle doit être verrouillée dans la tête de coupe. Si elle ne l'est pas, la maintenir enfoncée et la tourner jusqu'à ce qu'elle se verrouille.
- S'assurer que la tête de coupe et la retenue de bobine sont engagées sur l'arbre moteur.

## Pour installer la retenue de bobine :

- Sur les modèles CS30, tourner la retenue de bobine vers la droite. Sur les modèles SS30 et BC30, tourner la retenue de bobine vers la gauche.
- Tirer de nouveau sur les lignes pour mettre la bobine en position de coupe. Appuyer sur la retenue de bobine tout en tirant sur la ou les lignes pour les avancer manuellement et vérifier le montage de la tête de coupe.

## REMPACEMENT DE LIGNE

Voir les figures 26 à 28.

Utiliser exclusivement une ligne monofilament. Pour une efficacité maximum, utiliser exclusivement une ligne d'origine.

### Diamètre ligne :

CS30 - 2,0 mm (0,080 po)

SS30 - 2,4 mm (0,095 po)

BC30 - 2,4 mm (0,095 po)

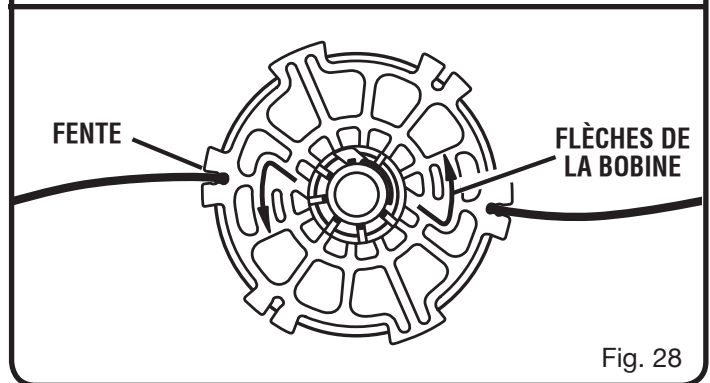
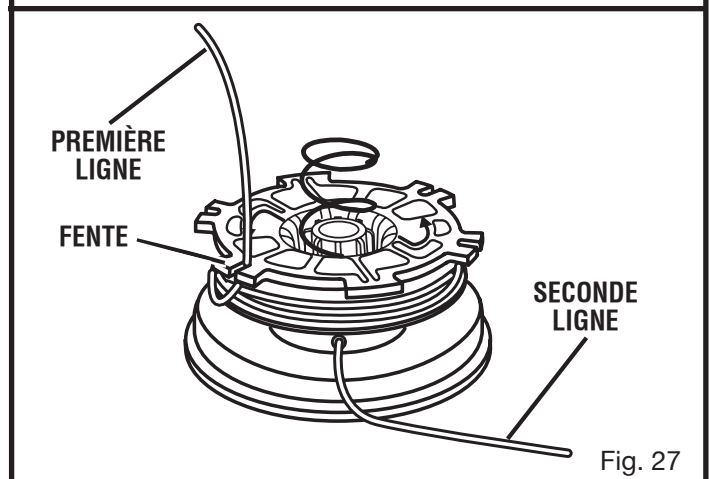
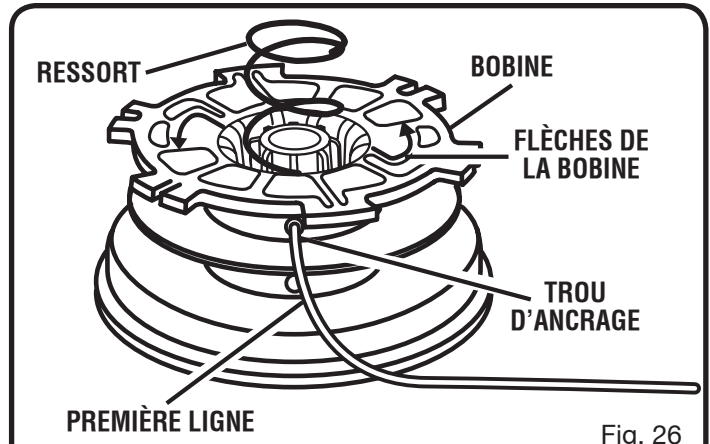
- Arrêter le moteur et débrancher le fil de la bougie. Maintenir la tête de coupe et retirer la retenue de bobine.

## Pour retirer la retenue de bobine :

- Sur les modèles CS30, tourner la retenue de bobine vers la gauche. Sur les modèles SS30 et BC30, tourner la retenue de bobine vers la droite.
- Retirer la bobine de la tête de coupe.

**REMARQUE :** Laisser le ressort fixé sur la bobine. Retirer la ligne restant éventuellement sur la bobine.

- Couper deux morceaux de ligne d'environ 2,7 m (9 pi).
- Insérer la première ligne dans le trou d'ancrage de la partie supérieure de la bobine. Enrouler la ligne sur la partie supérieure de la bobine en tournant vers la gauche, comme indiqué par les flèches de la bobine. Engager la ligne dans la fente du flasque supérieur en la laissant dépasser d'environ 152 mm (6 po) au-delà de la fente. Ne pas trop remplir. Une fois la ligne enroulée, elle doit se trouver à au moins 6 mm (1/4 po) du bord extérieur de la bobine.
- Répéter l'opération ci-dessus en enroulant la seconde ligne sur la partie inférieure de la bobine. Ne pas trop remplir.
- Remettre la bobine et sa retenue en place. Voir « Remplacement de la bobine » plus haut dans ce manuel.



# ENTRETIEN

## NETTOYAGE DE L'ORIFICE D'ÉCHAPPEMENT ET DU SILENCIEUX

**REMARQUE :** Suivant le type de carburant utilisé, le type et la quantité d'huile et / ou les conditions de travail, l'orifice d'échappement et le silencieux peuvent se calaminer. Si un outil motorisé semble avoir perdu de la puissance, cette calamine doit être éliminée pour restaurer le fonctionnement normal. Il est vivement recommandé de confier ce travail à un technicien qualifié.

## PARE-ÉTINCELLES

Le pare-étincelles doit être nettoyé ou remplacé toutes les 25 heures de fonctionnement ou tous les ans pour assurer le fonctionnement correct de l'outil. L'emplacement du pare-étincelles diffère suivant le modèle. Contacter le concessionnaire le plus proche pour connaître l'emplacement du pare-étincelles sur le modèle utilisé.

## REPLACEMENT ET NETTOYAGE DU FILTRE À AIR

Voir les figures 29 et 30.

Pour assurer un fonctionnement correct et une longue vie utile, garder le filtre à air propre.

- Retirer le couvercle du filtre en tournant le bouton vers la gauche tout en tirant légèrement sur le couvercle.
- Retirer le filtre et le nettoyer dans de l'eau savonneuse tiède. Le rincer et le laisser sécher complètement.

**NOTE:** Pour obtenir un fonctionnement optimal, le remplacer annuellement.

- Remettre le filtre à air en place. Aligner filtre à air et le remettre en place dans sa base. Serrer le couvercle du filtre en tournant le bouton vers la droite.

## BOUCHON DU RÉSERVOIR

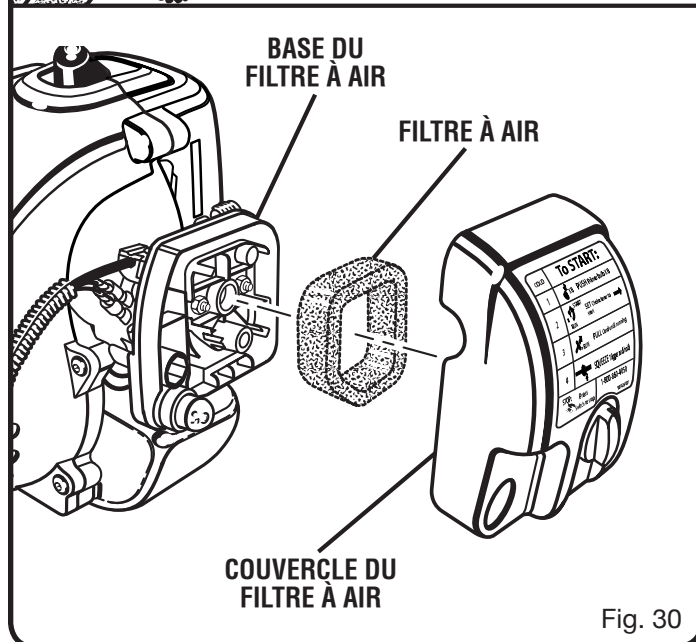
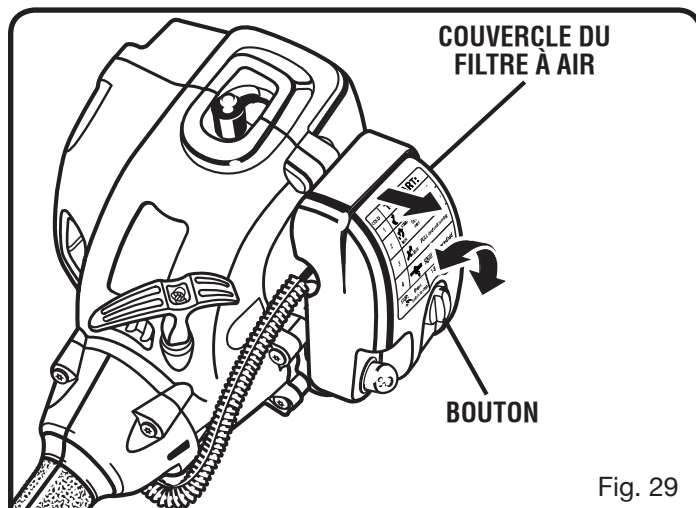
### **⚠ AVERTISSEMENT :**

Un bouchon de carburant qui fuit pose un risque d'incendie et doit être remplacé immédiatement.

Le bouchon du réservoir de carburant contient un filtre et un clapet antiretour non réparables. Un filtre à carburant colmaté nuit au bon fonctionnement du moteur. Si le fonctionnement du moteur s'améliore lorsque le bouchon est desserré, le clapet antiretour peut être défectueux ou le filtre colmaté. Si nécessaire, remplacer le bouchon de carburant.

## BOUGIE

Ce moteur utilise une bougie Champion RCJ-6Y ou NGK BPMR7A avec un écartement d'électrode de 0,63 mm (0,025 po). La bougie doit être remplacée annuellement par une bougie identique.



## REMISAGE (1 MOIS OU PLUS)

- Vider complètement le réservoir de carburant dans un bidon ou jerrycan approuvé pour l'essence. Laisser le moteur tourner jusqu'à ce qu'il cale.
- Nettoyer soigneusement la taille-bordures. La remisage dans un endroit bien aéré, inaccessible aux enfants. La tenir à l'écart de produits corrosifs, tels que les produits chimiques de jardinage et le sel de dégivrage.
- Se conformer à toutes les réglementations ISO et locales concernant la sécurité de manipulation et d'entreposage de l'essence. L'excédent de carburant peut être utilisé pour d'autres machines à moteur 2 temps.



# DÉPANNAGE

SI LES PRÉSENTES SOLUTIONS NE RÉSOLVENT PAS LE PROBLÈME, CONTACTER LE CENTRE DE RÉPARATIONS AGRÉÉ.

PROBLÈME	CAUSE POSSIBLE	SOLUTION
Le moteur ne démarre pas	<ol style="list-style-type: none"> <li>1. Pas d'étincelle.</li> <li>2. Pas de carburant.</li> <li>3. Moteur noyé.</li> </ol>	<ol style="list-style-type: none"> <li>1. Vérifier la bougie. Retirer la bougie. Remettre le capuchon sur la bougie et poser cette dernière sur le cylindre métallique. Tirer le cordon du lanceur et regarder si une étincelle se produit à l'électrode de la bougie. En l'absence d'étincelle, répéter l'opération avec une bougie neuve.</li> <li>2. Actionner la poire d'amorçage jusqu'à ce qu'elle soit remplie de carburant. Si elle ne se remplit pas, le système d'alimentation en carburant est obstrué. Contacter un centre de réparations. Si la poire se remplit, il se peut que le moteur soit noyé, passer au paragraphe suivant.</li> <li>3. Mettre le volet de départ en position d'étranglement START (démarrage). Maintenir la gâchette enfoncée et tirer sur le cordon du lanceur jusqu'à ce que le moteur démarre. <b>REMARQUE</b> : Selon l'importance du noyage, plusieurs tractions du cordon peuvent s'avérer nécessaires. Voir la figure 23.</li> </ol>
Le moteur ne parvient pas au régime maximum et dégage trop de fumée	<ol style="list-style-type: none"> <li>1. Vérifier le mélange huile / carburant.</li> <li>2. Filtre à air encrassé.</li> <li>3. Écran pare-étincelles encrassé.</li> <li>4. Bougie encrassée.</li> </ol>	<ol style="list-style-type: none"> <li>1. Utiliser un mélange de carburant et d'huile 2 temps correct et frais. (50:1).</li> <li>2. Nettoyer le filtre à air Voir la section « Remplacement et nettoyage du filtre à air », plus haut dans ce manuel.</li> <li>3. Contacter un centre de réparations.</li> <li>4. Nettoyer ou remplacer la bougie. Régler l'écartement de l'électrode. Voir « Remplacement de la bougie » plus haut dans ce manuel.</li> </ol>
Le moteur démarre, tourne et accélère correctement, mais ne tient pas le ralenti	<ol style="list-style-type: none"> <li>1. La vis de ralenti du carburateur doit être réglée.</li> </ol>	<ol style="list-style-type: none"> <li>1. Tourner la vis de ralenti vers la droite, pour augmenter le régime de ralenti. Voir la figure 31.</li> </ol>
La ligne n'avance pas	<ol style="list-style-type: none"> <li>1. Ligne soudée sur elle-même.</li> <li>2. Pas assez de ligne sur la bobine.</li> <li>3. Ligne trop courte.</li> <li>4. Ligne emmêlée sur la bobine.</li> <li>5. Régime moteur insuffisant.</li> </ol>	<ol style="list-style-type: none"> <li>1. Lubrifier avec un produit au silicone.</li> <li>2. Installer une nouvelle ligne. Voir « Remplacement de la ligne », plus haut dans ce manuel.</li> <li>3. Tirer les lignes en appuyant sur la bobine et en la relâchant alternativement.</li> <li>4. Retirer la ligne de la bobine et la réenrouler. Voir « Remplacement de la ligne », plus haut dans ce manuel.</li> <li>5. Faire avancer la ligne, le moteur tournant à plein régime.</li> </ol>

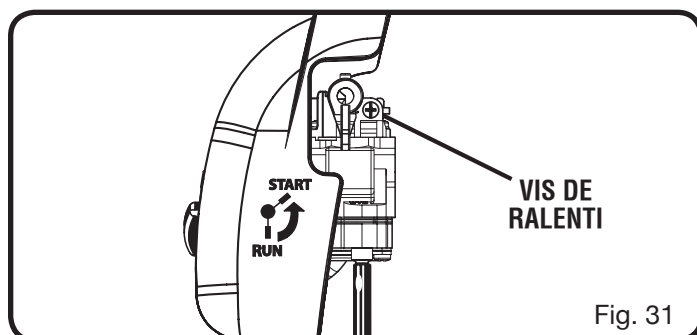


Fig. 31

# DÉPANNAGE

SI LES PRÉSENTES SOLUTIONS NE RÉSOLVENT PAS LE PROBLÈME, CONTACTER LE CENTRE DE RÉPARATIONS AGRÉÉ.

PROBLÈME	CAUSE POSSIBLE	SOLUTION
La retenue de bobine est difficile à tourner	1. Filetage des vis encrassé ou endommagé.	1. Nettoyer les filetages et les graisser – Si cela ne donne aucune amélioration, remplacer la retenue de bobine.
L'herbe s'enroule sur le tube de l'arbre moteur et la tête de coupe	1. Coupe de hautes herbes au ras du sol. 2. Utilisation du taille-bordures à régime partiel.	1. Couper les herbes hautes du haut en bas pour éviter leur enroulement. 2. Utiliser le taille-bordures à plein régime.

# GARANTIE

CE PRODUIT A ÉTÉ ÉQUIPÉ EN USINE D'UN CONVERTISSEUR CATALYTIQUE

**Félicitations !** Vous venez d'investir dans la protection de l'environnement. Pour maintenir le niveau d'émissions original de ce produit, voir la section Entretien ci-dessous.

## PROGRAMME D'ENTRETIEN DU SYSTÈME D'ÉMISSIONS ET LISTE DES PIÈCES GARANTIES

Pièces du système	Inspecter avant chaque utilisation	Nettoyer toutes le 5 heures de fonctionnement	Remplacer toutes les 25 heures ou chaque année	Remplacer toutes les 25 heures ou chaque année	Reemplácelo cada 50 heures
<b>CONJUNTO DE SILENCIADOR CATALÍTICO</b> .....					X
<b>FILTRE À AIR</b>					
INCLUT :					
ÉLÉMENT FILTRANT .....		X			X
<b>ÉCRAN PARE-ÉTINCELLES</b> .....					X
<b>CARBURATEUR</b>					
INCLUT :					
ÉCRAN THERMIQUE					
JOINTS					
<b>RÉSERVOIR DE CARBURANT</b>					
INCLUT :					
CONDUITES DE CARBURANT ....					X
BOUCHON DU RÉSERVOIR DE CARBURANT .....					X
FILTRE À CARBURANT					
<b>ALLUMAGE</b>					
INCLUT :					
BOUGIE .....					X
TOUTES LES PIÈCES RELATIVES AU SYSTÈME DE CONTRÔLE DES ÉMISSIONS SONT GARANTIES DEUX ANS OU POUR LA PÉRIODE ANTÉRIEURE AU PREMIER REMPLACEMENT PRÉVU, SELON LA PREMIÈRE ÉCHÉANCE.					



## NOUS APPELER D'ABORD

Pour toute question concernant l'utilisation ou l'entretien utiliser ce produit, appeler le service d'assistance téléphonique Ryobi®!

Le taille-bordures à été entièrement testé avant expédition pour assurer la complète satisfaction de l'utilisateur.

# GARANTIE

## ÉNONCÉ DE LA GARANTIE LIMITÉE

Ryobi Technologies, Inc., garantit à l'acheteur original que ce produit Ryobi Technologies, Inc. est exempt de tout vice de matériau ou de fabrication et s'engage à réparer ou remplacer gratuitement, à son choix, tout produit s'avérant défectueux au cours des périodes indiquées ci-dessous, à compter de la date d'achat.

- Deux ans sur les produits utilisés par des particuliers.
- 90 jours pour les produits utilisés à toutes autres fins, telles que les travaux commerciaux et la location.

Cette garantie ne couvre que l'acheteur au détail original et entre en vigueur à la date de l'achat original.

Toute pièce du produit Ryobi Technologies, Inc. fabriquée ou fournie par Ryobi Technologies, Inc. et jugée, après évaluation raisonnable par Ryobi Technologies, Inc. comme présentant des vices de matériaux ou de fabrication, sera réparée ou remplacée par un centre de réparations agréé Ryobi Technologies, Inc., sans facturation pour pièces ou main d'oeuvre.

Le produit Ryobi Technologies, Inc. défectueux devra être retourné à un centre de réparations agréé avant expiration de la période de garantie. Les frais d'expédition au centre de réparations et de retour au propriétaire du produit Ryobi Technologies, Inc. après échange ou réparation, seront assumés par le propriétaire. En ce qui concerne les réclamations en garantie, la responsabilité de Ryobi Technologies, Inc., se limitera à la réparation ou au remplacement des produits défectueux et aucune revendication de rupture de garantie ne pourra causer l'annulation ou la résiliation du contrat de vente d'un produit quel qu'il soit. Une preuve d'achat sera exigée par le centre de réparation, afin de valider toute réclamation au titre de la garantie. Toutes les réparations sous garantie devront être effectuées par un centre de réparations Ryobi Technologies, Inc. agréé.

La garantie sur tout produit Ryobi Technologies, Inc. utilisé pour la location, des travaux commerciaux ou tout autre usage lucratif, sera limitée à quatre-vingt-dix (90) jours.

Cette garantie ne couvre pas les produits Ryobi Technologies, Inc. ayant fait l'objet d'un usage abusif ou négligent, d'un manque d'entretien, ayant été impliqués dans un accident ou employé de façon contraire aux instructions du manuel d'utilisation Ryobi Technologies, Inc. Cette garantie ne couvre ni les dommages aux produits Ryobi Technologies, Inc. résultant d'un entretien incorrect, ni les produits Ryobi Technologies, Inc. altérés ou modifiés de façon à nuire au fonctionnement, aux performances et à la durabilité ou dans le but de l'utiliser pour un usage autre que celui pour lequel il a été conçu. La garantie exclut les réparations rendues nécessaires par l'usure normale ou l'utilisation de pièces et accessoires qui sont soit INCOMPATIBLES AVEC LE PRODUIT RYOBI TECHNOLOGIES, INC. ou nuisent à son fonctionnement, ses performances ou sa durabilité.

En outre, cette garantie exclut :

A. Les réglages – Bougies, réglages du carburateur, filtres

B. Les articles consommables – Boutons d'avance par choc, bobines externes, lignes de coupe, bobines internes, poulies et cordons de lanceur, courroies d'entraînement, dents, rondelles en feutre, axes d'attelage, lames de paillage, ventilateur de soufflante, tubes de soufflage et d'aspiration, sacs à débris, guide, chaînes de scie

Ryobi Technologies, Inc., se réserve le droit d'apporter des modifications ou améliorations à tout produit, sans obligation de modifier les produits fabriqués antérieurement.

LA DURÉE DE TOUTES LES GARANTIES IMPLICITES NE SAURAIT EN AUCUN CAS EXCÉDER LA PÉRIODE DE GARANTIE SPÉCIFIÉE. PAR CONSÉQUENT, TOUTES LES GARANTIES IMPLICITES, Y COMPRIS LES GARANTIES DE VALEUR MARCHANDE OU D'ADÉQUATION À UN USAGE PARTICULIER OU AUTRES SERONT INVALIDÉES À L'EXPIRATION DE LA PÉRIODE DE GARANTIE APPROPRIÉE DE DEUX ANS, UN AN OU QUATRE-VINGT-DIX JOURS. LES OBLIGATIONS DE RYOBI DANS LE CADRE DE CETTE GARANTIE SE LIMITENT EXCLUSIVEMENT À LA RÉPARATION OU AU REMPLACEMENT DES PIÈCES DÉFECTUEUSES ET RYOBI N'ASSUME OU N'AUTORISE QUICONQUE À ASSUMER EN LEUR NOM QUELQUE AUTRE OBLIGATION QUE CE SOIT. CERTAINS ÉTATS ET PROVINCES NE PERMETTANT PAS DE LIMITATION DE DURÉE DES GARANTIES IMPLICITES, LES RESTRICTIONS CI-DESSOUS PEUVENT NE PAS ÊTRE APPLICABLES. RYOBI DÉCLINE TOUTE RESPONSABILITÉ EN CE QUI CONCERNE LES DOMMAGES DIRECTS, INDIRECTS OU AUTRES, Y COMPRIS, MAIS SANS S'Y LIMITER, LES FRAIS DE RETOUR DE PRODUITS RYOBI À UN CENTRE DE RÉPARATION AGRÉÉ ET DE RENVOI AU PROPRIÉTAIRE, DE DÉPLACEMENT D'UN TECHNICIEN, DE TÉLÉPHONE OU TÉLÉGRAMME, DE LOCATION D'UN PRODUIT SIMILAIRE PENDANT LA DURÉE DES RÉPARATIONS SOUS GARANTIE, DE DÉPLACEMENT, DE PERTES OU DOMMAGES À DES BIENS PERSONNELS, DE MANQUE À GAGNER, DE PERTE D'USAGE DU PRODUIT, DE PERTE DE TEMPS OU DE DÉRANGEMENT. CERTAINS ÉTATS N'AUTORISANT PAS L'EXCLUSION OU LA LIMITATION DES DOMMAGES DIRECTS OU INDIRECTS, LES LIMITATIONS ET EXCLUSIONS CI-DESSOUS PEUVENT DONC NE PAS S'APPLIQUER À TOUS LES CAS.

Cette garantie donne au propriétaire de l'outil des droits spécifiques, et celui-ci peut bénéficier d'autres droits, qui varient selon les états ou provinces.

Cette garantie couvre tous les produits Ryobi Technologies, Inc. fabriqués par Ryobi Technologies, Inc. et vendus aux États-Unis ou au Canada.

Pour obtenir l'adresse du centre de réparations le plus proche, appeler le 1-800-860-4050.



# GARANTIE

## LA DÉCLARATION DU CALIFORNIA AIR RESOURCES BOARD (CARB) SUIVANTE NE S'APPLIQUE QU'ÀUX MODÈLES DEVANT SATISFAIRE AUX EXIGENCES DU CARB.

### **GARANTIE LIMITÉE RYOBI TECHNOLOGIES INC. SYSTÈMES DE CONTRÔLE DES ÉMISSIONS POUR LES ÉTATS-UNIS ET LA CALIFORNIE. PETITS MOTEURS NON ROUTIERS.**

L'U.S. Environmental Protection Agency (EPA), le California Air Resources Board (CARB) et Ryobi Technologies, Inc. se font un plaisir de vous expliquer les conditions de garantie de conformité du système antipollution de votre petit moteur non routier. Les moteurs non routiers de petite cylindrée neufs utilisés en Californie, doivent être conçus, construits et équipés conformément aux strictes réglementations antipollution de cet État. Dans d'autres États, les moteurs non routiers modèles 2000 et ultérieurs doivent être conçus, construits et équipés conformément aux strictes réglementations antipollution l'EPA (agence de protection de l'environnement américaine) pour les petits moteurs non routiers. Le moteur doit être exempt de vices de matériaux et de fabrication entraînant la non conformité aux réglementations de l'EPA, pendant les deux premières années d'utilisation, à compter de la date de vente à l'acheteur original. Ryobi Technologies Inc., doit garantir le système de contrôle des émissions des petits moteurs non routiers pour la période indiquée ci-dessus, à condition qu'ils n'aient pas fait l'objet d'un usage abusif ou d'un manque d'entretien.

Le système de contrôle des émissions peut inclure des pièces telles que le carburateur ou le système d'injection de carburant, le système d'allumage et le convertisseur catalytique. Il peut également inclure les flexibles, courroies, connecteurs et autres articles relatifs au système d'émissions.

Dans l'éventualité d'un problème couvert par la garantie, Ryobi Technologies Inc. s'engage à réparer et diagnostiquer (sous réserve que le diagnostic soit effectué dans un centre de réparations agréé) le moteur non routier gratuitement, frais de pièces et main d'oeuvre inclus.

#### **DURÉE DE LA GARANTIE DU FABRICANT :**

Les petits moteurs non routiers modèles 1995 et ultérieurs sont garantis deux ans dans l'État de Californie. Dans d'autres États, les petits moteurs non routiers 1997 et ultérieurs sont également garantis pour une période de deux ans. Toute pièce du moteur se rapportant au système de contrôle des émissions s'avérant défectueuse sera réparée ou remplacée gratuitement par Ryobi Technologies Inc.

#### **RESPONSABILITÉS DU PROPRIÉTAIRE DANS LE CADRE DE LA GARANTIE**

- Le propriétaire de ce petit moteur non routier est tenu d'effectuer les entretiens indiqués dans le manuel d'utilisation. Ryobi Technologies Inc. recommande de conserver tous les reçus relatifs à l'entretien du petit moteur non routier. Toutefois, Ryobi Technologies Inc. ne peut par refuser la couverture de la garantie pour l'unique raison du manque de reçus ou parce que tous les entretiens prévus n'ont pas été effectués. Des pièces et services assurant des performances et une durabilité équivalentes peuvent être utilisées pour les entretiens et réparations non couverts par la garantie, sans que cela ne change les obligations de garantie du fabricant du moteur.
- Le propriétaire du petit moteur non routier doit toutefois être averti que les réparations couvertes par la garantie peuvent être refusées par Ryobi Technologies Inc., si la défaillance de ce moteur est due à un usage abusif, la négligence, la négligence, un manque d'entretien ou des modifications non approuvées.
- Le propriétaire est tenu de confier son petit moteur non routier à un centre de réparations Ryobi Technologies Inc. dès qu'un problème se présente. Les réparations sous garantie seront effectuées dans un délai raisonnable, ne dépassant pas 30 jours.

Pour toute question concernant les droits et responsabilités de l'acheteur dans le cadre de la garantie, contacter un représentant de Ryobi Technologies Inc., au 1-800-860-4050.

#### **COUVERTURE :**

Ryobi Technologies Inc. garantit à l'acheteur original, ainsi qu'à tous les propriétaires ultérieurs, que son petit moteur non routier sera conçu, construit et équipé conformément à toutes les réglementations en vigueur au moment de la vente. Ryobi Technologies Inc. garantit également à l'acheteur original, ainsi qu'à tous les propriétaires ultérieurs, que son petit moteur non routier sera exempt de tous défauts de matériaux ou de fabrication causant une non conformité aux réglementations en vigueur, pour une période de deux ans. Les petits moteurs non routiers modèles 1995 et ultérieurs sont garantis deux ans dans l'État de Californie. Dans d'autres États, l'EPA exige que les petits moteurs non routiers 1997 et ultérieurs soient garantis pour une période de deux ans. Ces périodes de garantie prennent effet à la date d'achat original du petit moteur non routier. Toute pièce du moteur se rapportant au système de contrôle des émissions s'avérant défectueuse sera remplacée gratuitement par Ryobi Technologies Inc.

Ryobi Technologies Inc. effectuera les réparations sous garantie chez un concessionnaire ou dans un centre de réparations Ryobi Technologies Inc. agréé. Les réparations autorisées seront effectuées gratuitement chez un concessionnaire ou dans un centre de réparations agréé, sous réserve qu'une pièce garantie s'avère défectueuse. Des pièces approuvées par le fabricant ou équivalentes peuvent être utilisées pour tout entretien ou réparation sous garantie des pièces relatives au système de contrôle des émissions. Ces entretiens ou réparations seront effectués gratuitement si les pièces défectueuses sont toujours sous garantie. Ryobi Technologies Inc. est responsable des dommages au moteur causés par une pièce toujours couverte par la garantie.

Le California Air Resources Board a publié une liste de toutes les pièces de systèmes d'émissions couvertes par une garantie. (Bien que les réglementations de l'EPA n'incluent pas de liste, les pièces qu'elle considère comme devant être garanties sont indiquées ci-dessous.)

Les pièces garanties sont : Carburateur, bougie, allumage, filtre à air et filtre à carburant.

#### **RESPONSABILITÉS D'ENTRETIEN**

Il incombe au propriétaire d'effectuer tous les entretiens indiqués dans le manuel d'utilisation Ryobi Technologies Inc.

#### **LIMITATIONS**

La garantie du système de contrôle des émissions exclut :

- Les réparations ou remplacements rendus nécessaires par un usage abusif ou la négligence, le manque d'entretien, des réparations incorrectes ou des remplacements non conformes aux spécifications de Ryobi Technologies Inc., affectant le fonctionnement et / ou la durabilité, ainsi que les altérations ou modifications pas recommandées ou approuvées par écrit de la part de Ryobi Technologies Inc. et
- Le remplacement des pièces, ainsi que les services et réglages nécessaires pour un entretien requis, à la date ou après la date prévue.

La période de conformité aux réglementations antipollution de l'autocollant de conformité d'émissions indique le nombre nominal d'heures de fonctionnement du moteur conformément aux réglementations du gouvernement fédéral américain. Catégorie C = 50 heures, B = 125 heures, A = 300 heures.



# MANUEL D'UTILISATION

## Taille-bordures à ligne et débroussailleuses de 30 cc

### RY30020A, RY30040A, and RY30060A

- **RÉPARATION**

Dans l'éventualité de besoin de pièces détachées ou de réparation, il suffit de contacter le centre de réparation Ryobi agréé le plus proche. Veiller à fournir toutes les informations pertinentes lors de tout appel téléphonique ou visite. Pour obtenir l'adresse du centre de réparations Ryobi agréé le plus proche, appeler le 1-800-860-4050.

- **NO. DE MODÈLE ET NO. DE SÉRIE**

Le numéro de modèle se trouve sur une plaquette fixée au boîtier du moteur. Noter le numéro de modèle et le numéro de série dans l'espace ci-dessous.

- **COMMANDE DE PIÈCES DÉTACHÉES**

LORS DE TOUTE COMMANDE DE PIÈCES DÉTACHÉES,  
FOURNIR LES INFORMATIONS SUIVANTES :

- NUMÉRO DE MODÈLE \_\_\_\_\_
- NUMÉRO DE SÉRIE \_\_\_\_\_

### **RYOBI TECHNOLOGIES, INC.**

1428 Pearman Dairy Road, Anderson, SC 29625  
Post Office Box 1207, Anderson, SC 29622  
Téléphone 1-800-860-4050  
[www.ryobitools.com](http://www.ryobitools.com)