

Sauter

Nous cuisinons si bien ensemble

GUIDE D'INSTALLATION & D'UTILISATION
INSTRUCTIONS FOR INSTALLATION AND USE

Hotte de cuisine Cooker Hood

SHD820 - SHD821





Chère Cliente, Cher Client,

*Vous venez d'acquérir une hotte **SAUTER** et nous vous en remercions.*

C'est pour vous que nous avons conçu cette nouvelle génération d'appareils pour vous permettre jour après jour d'exercer sans retenue vos talents de chef et votre créativité, pour vous faire plaisir et faire plaisir à vos amis et votre famille.

*Votre nouvelle hotte **SAUTER** s'intégrera harmonieusement dans votre cuisine et alliera parfaitement facilité d'utilisation et performances d'aspiration.*

*Vous trouverez également dans la gamme des produits **SAUTER**, un vaste choix de fours, de fours à micro-ondes, de tables de cuisson, de lave-vaisselle, et de réfrigérateurs intégrables, que vous pourrez coordonner à votre nouvelle hotte **SAUTER**.*

Bien entendu, dans un souci permanent de satisfaire le mieux possible vos exigences vis à vis de nos produits, notre service consommateurs est à votre disposition et à votre écoute pour répondre à toutes vos questions ou suggestions (coordonnées à la fin de ce livret).

Et connectez-vous aussi sur notre site www.sauter-electromenager.com où vous trouverez nos dernières innovations ainsi que des informations utiles et complémentaires.

SAUTER
Nous cuisinons si bien Ensemble

Dans le souci d'une amélioration constante de nos produits, nous nous réservons le droit d'apporter à leurs caractéristiques techniques, fonctionnelles ou esthétiques toutes modifications liées à leur évolution.

⚠ Important : Avant de mettre votre appareil en marche, veuillez lire attentivement ce guide d'installation et d'utilisation afin de vous familiariser plus rapidement avec son fonctionnement.

www.sauter-electromenager.com

1 / A L'ATTENTION DE L'UTILISATEUR	
• Consignes de sécurité _____	03
• Respect de l'environnement _____	04
• Description de votre appareil _____	05
2 / INSTALLATION DE VOTRE APPAREIL	
• Utilisation en version évacuation _____	06
• Utilisation en version recyclage _____	06
• Raccordement électrique _____	07
• Montage de la hotte _____	08
• Montage de la cheminée	
• Evacuation extérieure _____	09
• Recyclage _____	10
3 / UTILISATION DE VOTRE APPAREIL	
• Description des commandes _____	11
4 / ENTRETIEN ET NETTOYAGE DE VOTRE APPAREIL	
• Nettoyage des filtres à graisse _____	12
• Changement du filtre charbon _____	12
• Nettoyage et entretien de la carrosserie _____	13
• Changement de lampe _____	13
• Entretenir votre appareil _____	14
5 / ANOMALIES DE FONCTIONNEMENT _____	15
6 / SERVICE APRES-VENTE	
• Interventions _____	16
• Relations consommateurs _____	16

Important

Conservez cette notice d'utilisation avec votre appareil. Si l'appareil devait être vendu ou cédé à une autre personne, assurez-vous que la notice d'utilisation l'accompagne. Merci de prendre connaissance de ces conseils avant d'installer et d'utiliser votre appareil. Ils ont été rédigés pour votre sécurité et celle d'autrui.

• CONSIGNES DE SÉCURITÉ

- Cet appareil a été conçu pour être utilisé par des particuliers dans leur lieu d'habitation.

- Cet appareil doit être utilisé par des adultes. Veillez à ce que les enfants n'y touchent pas et ne l'utilisent pas comme un jouet. Assurez-vous qu'ils ne manipulent pas les commandes de l'appareil.

- A la réception de l'appareil, déballez-le ou faites le déballer immédiatement. Vérifiez son aspect général. Faites les éventuelles réserves par écrit sur le bon de livraison dont vous gardez un exemplaire.

- Votre appareil est destiné à un usage domestique normal. Ne l'utilisez pas à des fins commerciales ou industrielles ou pour d'autres buts que celui pour lequel il a été conçu.

- Ne modifiez pas ou n'essayez pas de modifier les caractéristiques de cet appareil. Cela représenterait un danger pour vous.

- Les réparations doivent être exclusivement effectuées par un spécialiste agréé.

- Débranchez toujours la hotte avant de procéder à son nettoyage ou à son entretien.

- Aérez convenablement la pièce en cas de fonctionnement simultané de la hotte et d'autres appareils alimentés par une source d'énergie différente de l'énergie électrique. Ceci afin que la hotte n'aspire pas les gaz de combustion.

- Il est interdit de flamber des mets ou de faire fonctionner des foyers gaz sans récipients de cuisson, au dessous de la hotte (les flammes aspirées risqueraient de détériorer l'appareil).

- Les fritures effectuées sous l'appareil doivent faire l'objet d'une surveillance constante.

Les huiles et graisses portées à très haute température peuvent prendre feu.

- Respectez la fréquence de nettoyage et de remplacement des filtres. L'accumulation de dépôts de graisse risque d'occasionner un incendie.

- Le fonctionnement au dessus d'un foyer à combustible (bois, charbon...) n'est pas autorisé.

- N'utilisez jamais d'appareils à vapeur ou à haute pression pour nettoyer votre appareil (exigences relatives à la sécurité électrique).

- Dans le souci d'une amélioration constante de nos produits, nous nous réservons le droit d'apporter à leurs caractéristiques techniques, fonctionnelles ou esthétiques toutes modifications de leurs caractéristiques liées à l'évolution technique.

- Afin de retrouver aisément à l'avenir les références de votre appareil, nous vous conseillons de les noter en page "Service Après-Vente et Relations Consommateurs". (Cette page vous explique également où les trouver sur votre appareil).

- Suivre impérativement les instructions de cette notice. Le constructeur décline toute responsabilité pour tous les inconvénients, dommages ou incendies provoqués à l'appareil et dus à la non observation des instructions de la présente notice.



Attention

Dans le cas d'une cuisine chauffée avec un appareil raccordé à une cheminée (ex : poêle), il faut installer la hotte en version recyclage. Ne pas utiliser la hotte sans les filtres à graisse.

Une ventilation convenable de la pièce doit être prévue lorsqu'une hotte de cuisine est utilisée simultanément avec des appareils utilisant du gaz ou un autre combustible.

• RESPECT DE L'ENVIRONNEMENT

- Les matériaux d'emballage de cet appareil sont recyclables. Participez à leur recyclage et contribuez ainsi à la protection de l'environnement en les déposant dans les conteneurs municipaux prévus à cet effet.

- Votre appareil contient également de nombreux matériaux recyclables. Il est donc marqué de ce logo afin de vous indiquer que les appareils usagés ne doivent pas être mélangés avec d'autres déchets. Le recyclage des appareils qu'organise votre fabricant sera ainsi réalisé dans les meilleures conditions, conformément à la directive européenne 2002/96/CE sur les déchets d'équipements électriques et électroniques. Adressez vous à votre mairie ou à votre revendeur pour connaître les points de collecte des appareils usagés les plus proches de votre domicile.



- Nous vous remercions pour votre collaboration à la protection de l'environnement.

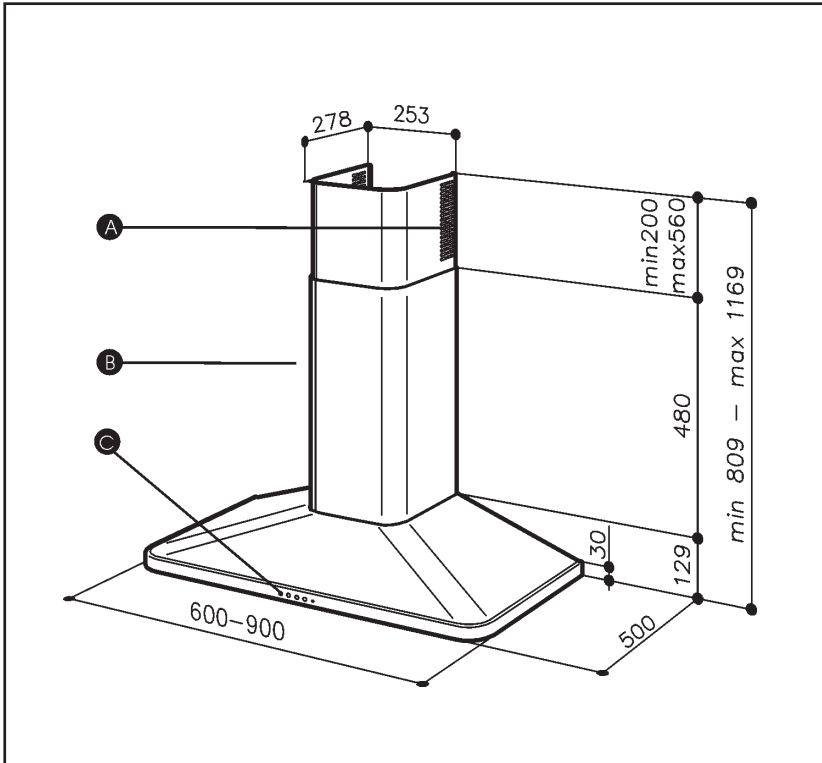
**Attention**

L'installation est réservée aux installateurs et techniciens qualifiés.

**Attention**

Avant la première utilisation du filtre à graisse, retirez le film de protection.

• DESCRIPTION DE VOTRE APPAREIL



A Fentes d'aération

B Cheminée

C Commandes

- L'appareil doit être débranché pendant l'installation ou dans l'éventualité d'une intervention.
- Vérifiez que la tension du réseau correspond à la tension mentionnée sur la plaque signalétique située à l'intérieur de la hotte.
- Si l'installation électrique de votre habitation nécessite une modification pour le branchement de votre appareil, faites appel à un électricien qualifié.
- Si la hotte est utilisée en version évacuation, ne raccordez pas l'appareil à un conduit d'évacuation de fumées de combustion (chaudière, cheminée, etc...) ou à une VMC (ventilation mécanique contrôlée).
- Le conduit d'évacuation, quel qu'il soit ne doit pas déboucher dans les combles.
- Installez la hotte à une distance de sécurité d'au moins 65 cm d'un plan de cuisson.

L'appareil peut être utilisé soit en version à évacuation extérieure soit en version à recyclage.

L'appareil est livré pour fonctionner en recyclage, les filtres à charbon actif sont montés d'origine (Option Ref. SHK30AF1).

• UTILISATION EN VERSION EVACUATION

Vous possédez une sortie vers l'extérieur
(fig. 1)

Votre hotte peut être raccordée sur celle-ci par l'intermédiaire d'une gaine d'évacuation (minimum $\text{Ø} 125\text{mm}$, émaillée, en alu, flexible ou en matière ininflammable).

Votre hotte étant livrée en version recyclage, vous devez préalablement retirer le filtre à charbon actifs.

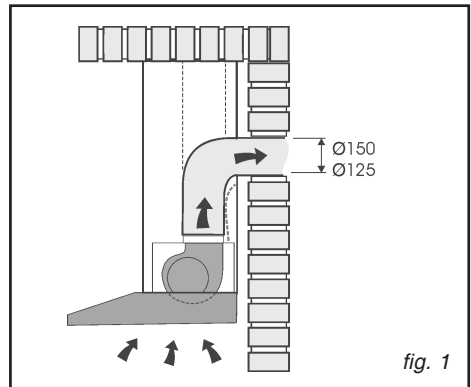


fig. 1

• UTILISATION EN VERSION RECYCLAGE

Vous ne possédez pas de sortie vers l'extérieur
(fig. 2)

Tous nos appareils ont la possibilité de fonctionner en mode recyclage.

L'air et les vapeurs entraînés par l'appareil sont purifiés par le filtre à charbon, puis ensuite remis en circulation dans le volume de la pièce.

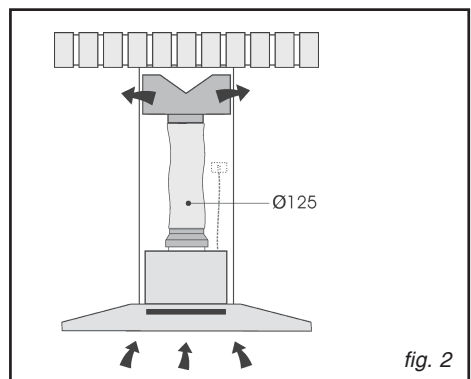


fig. 2

• RACCORDEMENT ELECTRIQUE

Lors de l'installation et des opérations d'entretien, l'appareil doit être débranché du réseau électrique, les fusibles doivent être coupés ou retirés.

Le raccordement électrique est à réaliser avant la mise en place de l'appareil dans le meuble.

Vérifiez que:

- la puissance de l'installation est suffisante,
- les lignes d'alimentation sont en bon état
- le diamètre des fils est conforme aux règles d'installation.



Attention

Cet appareil doit être relié à la terre.

Notre responsabilité ne saurait être engagée en cas d'accident consécutif à une mise à la terre inexistante ou incorrecte.

Si votre appareil, n'a pas de câble flexible qui ne peut pas être séparé ni de prise, ou bien d'autre dispositif qui garantisse le débranchement de tous les pôles du réseau, avec une distance d'ouverture entre les contacts d'au moins 3 mm, ces dispositifs de séparation du réseau doivent alors être prévus dans l'installation fixe.

Cet appareil est livré avec un câble d'alimentation H 05 VVF à 3 conducteurs de 0,75 mm² (neutre, phase et terre). Il doit être branché sur réseau 230-240 V monophasé par l'intermédiaire d'une prise de courant normalisée CEI 60083 qui doit rester accessible après installation, conformément aux règles d'installation.

Si le câble d'alimentation est endommagé, faites appel au service après-vente afin d'éviter un danger.



Attention

Si l'installation électrique de votre habitation nécessite une modification pour le branchement de votre appareil, faites appel à un électricien qualifié.



Attention

Si la hotte présente une quelconque anomalie, débranchez l'appareil ou enlevez le fusible correspondant à la ligne de branchement de l'appareil.

• MONTAGE DE LA HOTTE



Attention

L'installation doit être conforme aux règlements en vigueur pour la ventilation des locaux. En France, ces règlements sont indiqués dans le DTU 61.1 du CSTB. En particulier, l'air évacué ne doit pas être envoyé dans un conduit utilisé pour évacuer les fumées d'appareils utilisant du gaz ou autre combustible. L'utilisation de conduits désaffectés ne peut se faire qu'après accord d'un spécialiste compétent.

La distance minimum entre la surface de support des casseroles sur le plan de cuisson et la partie inférieure de la hotte doit être de 650 mm. Si les consignes, pour l'installation du plan de cuisson, indiquent une plus grande distance, il faut en tenir compte.

- Fixation au mur:

Tracez une ligne sur le mur, à la verticale de votre plan de cuisson. Tracez sur le mur les 2 premiers trous que vous devrez percer, en respectant les mesures indiquées à la fig. 3; percez 2 trous et y placez les 2 chevilles (fournies en équipement). Ne pas oublier que la distance entre le bord inférieur de la hotte et le plan de cuisson doit être au minimum de 650 mm.

- Fixez le support métallique (A) au mur en utilisant les 2 trous percés - fig. 4 - (les vis pour la fixation du support sont fournies). Utiliser les deux petits triangles découpés sur le support afin de le placer exactement le long de l'axe vertical de la hotte.

- Puis accrochez la hotte sur le support (fig. 5). Régler la position horizontale en déplaçant la hotte à droite ou à gauche selon les exigences de l'alignement avec les meubles suspendus.

- Après le réglage, sans enlever la hotte, tracer sur le mur les autres 4 trous à percer (C); décrocher la hotte et percer les trous tracés (diamètre 8mm); ensuite utiliser les 4 chevilles et les 4 vis fournies pour la fixation définitive.

- Monter le clapet anti-retour sur la sortie d'air de l'appareil en exerçant une légère pression (fig. 6). Dans le cas d'une installation en évacuation extérieure, l'installation du clapet anti-retour empêche l'entrée du vent et le retour d'air.

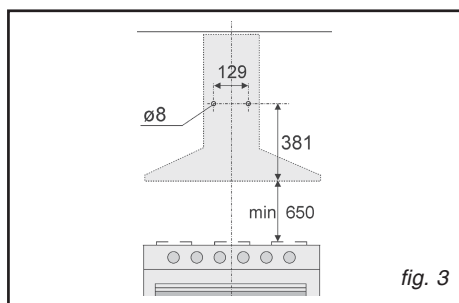


fig. 3

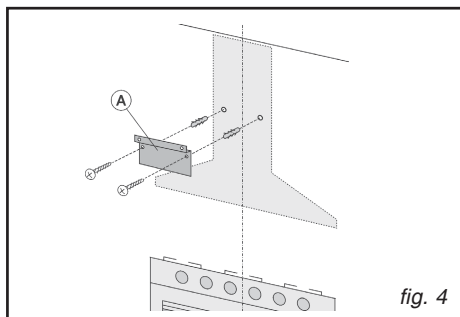


fig. 4

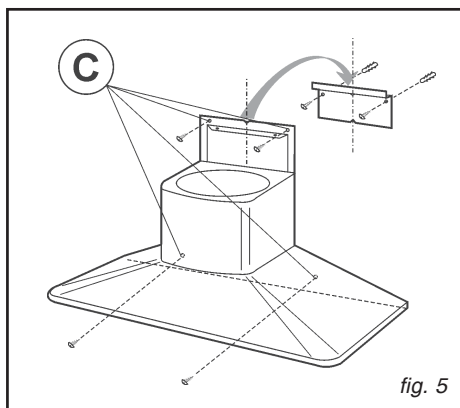


fig. 5

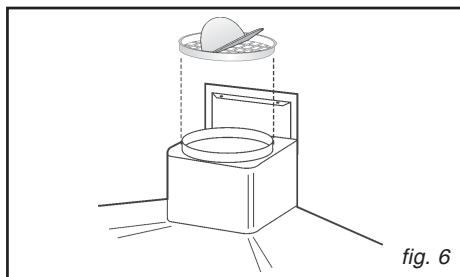


fig. 6

Attention: avant de fixer la gaine d'évacuation au moteur, s'assurer que le clapet anti-retour, qui se trouve sur la sortie d'air, puisse tourner librement.

• MONTAGE DE LA CHEMINÉE

• Evacuation extérieure

- Régler la largeur de l'étrier de support (D) de la cheminée à l'aide des vis (E) indiquées sur la fig.7.

- Ensuite, à l'aide des chevilles et des vis (F), fournies, fixer le support au plafond en faisant attention qu'il soit dans l'axe de la hotte.

- Raccordez le conduit pour l'évacuation de l'air à la bouche de sortie d'air de la hotte; utilisez un tuyau souple et bloquez-le sur la bouche de sortie d'air de la hotte à l'aide d'un collier métallique - fig.8

- (le tuyau et le collier ne sont pas fournis).

- Pour la version évacuation retournez la cheminée supérieure de façon à ce que les fentes d'évacuation d'air soit dans la partie du bas (fig. 9).

- Effectuez le raccordement électrique de la hotte au moyen du câble d'alimentation.

- Installer la cheminée en l'appuyant sur la hotte; soulever la cheminée supérieure jusqu'au plafond et la fixer à l'aide des 2 vis (H) – fig. 10.

Attention
 Votre hotte étant livrée en version recyclage, vous devez préalablement retirer le filtre à charbon actifs.

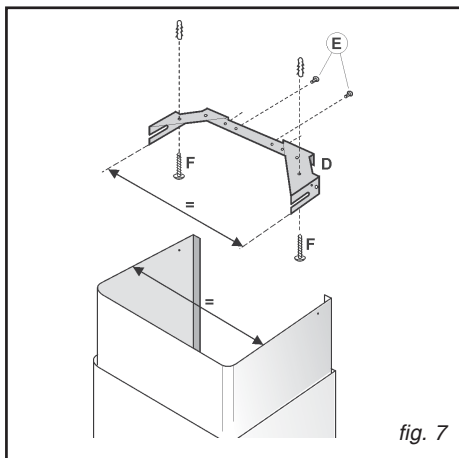


fig. 7

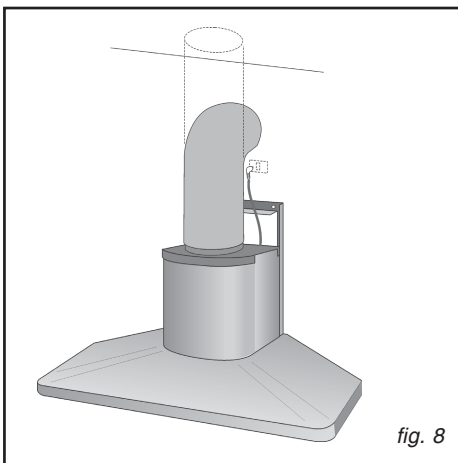


fig. 8

Conseil
 Pour une utilisation optimale de votre appareil, nous vous conseillons le raccordement à une gaine diamètre 150 mm (non livrée). Limiter au maximum le nombre de coude et la longueur de la gaine. Dans le cas où la hotte fonctionne en évacuation extérieure, il convient d'assurer une arrivée d'air frais suffisante pour éviter de mettre la pièce en dépression.

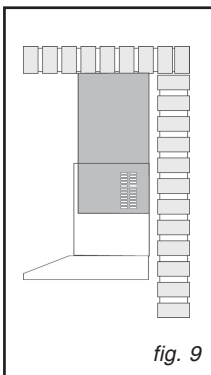


fig. 9

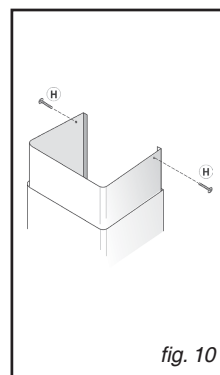


fig. 10

• Recyclage

- Régler la largeur de l'étrier de support (D) du tuyau télescopique à l'aide des vis E indiquées à la fig. 7.
- Ensuite, à l'aide des chevilles et des vis (F) fournies, fixer le support au plafond en faisant attention qu'il soit dans l'axe de la hotte.
- Monter la réduction sur la hotte en face du point de sortie de l'air (fig. 11).
- Prendre le déflecteur d'air et y fixer un tuyau souple (de 125 mm de diamètre) en le bloquant à l'aide d'un collier métallique (le tuyau et le collier ne sont pas fournis); fixer le déflecteur d'air à la cheminée supérieure (fig. 12) à l'aide de 4 vis.
- Installer la cheminée en l'appuyant sur la hotte; soulever la cheminée supérieure jusqu'au plafond et la fixer à l'aide des 2 vis H (fig. 10).
- Soulever la cheminée inférieure, en le bloquant avec un ruban adhésif et raccorder le tuyau souple à la réduction de la hotte (fig. 13).
- Effectuez le raccordement électrique de la hotte au moyen du câble d'alimentation.
- Redescendre la cheminée inférieure en la posant sur la hotte.

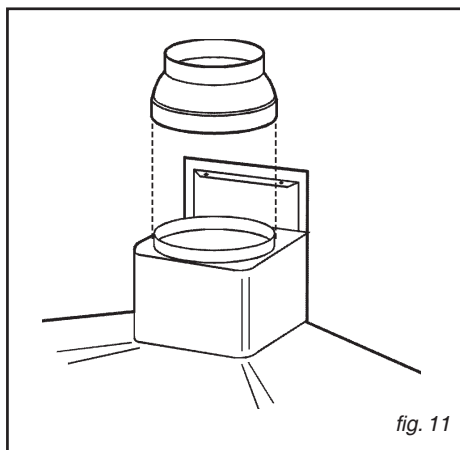


fig. 11

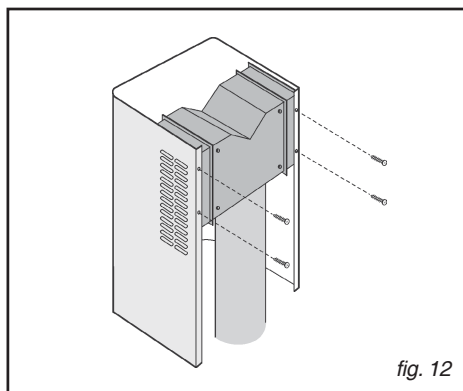


fig. 12

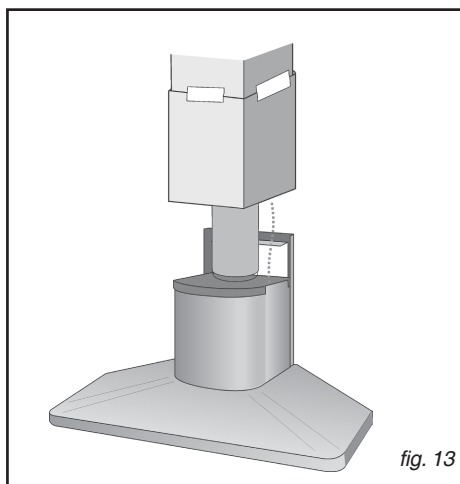


fig. 13

• DESCRIPTION DES COMMANDES

- A:** interrupteur d'éclairage.
- B:** interrupteur ON/OFF moteur 1e vitesse.
- C:** interrupteur 2e vitesse.
- D:** interrupteur 3e vitesse.
- E:** voyant lumineux de fonctionnement du moteur.

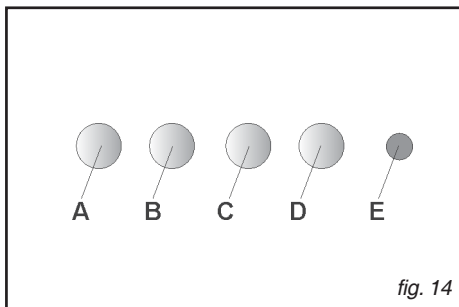


fig. 14

**Conseil**

Ce guide d'installation et d'utilisation est valable pour plusieurs modèles. De légères différences de détails et d'équipements peuvent apparaître entre votre appareil et les descriptions présentées.

⚠ Attention

Débranchez l'appareil avant de procéder à l'entretien et au nettoyage de l'appareil. Un entretien régulier de votre appareil est une garantie de bon fonctionnement, de bon rendement et de durabilité.

⚠ Attention

Le non-respect des instructions de nettoyage de l'appareil et des filtres peut occasionner des incendies. Veuillez respecter strictement les consignes d'entretien.

• NETTOYAGE DES FILTRES A GRAISSE

Il est important de veiller à nettoyer périodiquement les filtres à graisse.

Intervalle de nettoyage des filtres:

le filtre à graisse doit être nettoyé périodiquement, en fonction de l'utilisation (au moins tous les deux mois).

Laver les filtres avec un nettoyant ménager du commerce puis rincer abondamment et sécher. Ce nettoyage peut être effectué dans un lave-vaisselle **en prenant soin de ne pas mettre le filtre en contact avec de la vaisselle sale ou avec couverts en argent.**

• Démontage des filtres à graisse (fig.15)

Retirer les filtres à graisse en poussant la fixation vers la partie postérieure de l'appareil et en les faisant pivoter vers l'extérieur.

• CHANGEMENT DU FILTRE CHARBON

Si l'appareil est utilisé en version recyclage, il faut remplacer le filtre à charbon périodiquement.

Vous devrez remplacer le filtre à charbon en fonction de l'utilisation, en moyenne tous les 6 mois.

• Démontage du filtre à charbon (fig.16)

Retirer les filtres à graisse en poussant la fixation vers la partie postérieure de l'appareil et en les faisant pivoter vers l'extérieur (fig.15).

Démonter le filtre à charbon: pousser la fixation vers l'intérieur et faire pivoter le filtre de façon à retirer les 2 languettes de leurs logement (fig.16).

Réf. filtres à charbon:

SHK30AF1

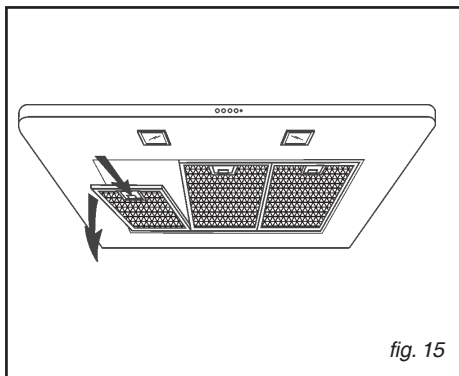


fig. 15

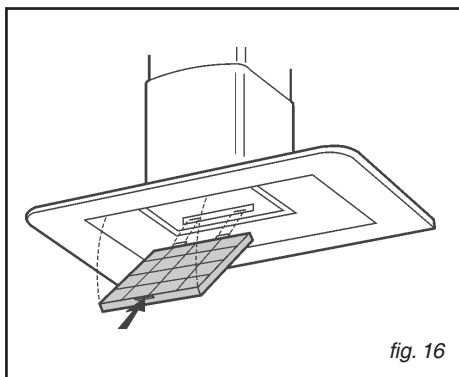


fig. 16

• NETTOYAGE ET ENTRETIEN DE LA CARROSSERIE

Pour le nettoyage de la carrosserie de l'appareil, éviter l'emploi de produits contenant des abrasifs.

• CHANGEMENT DE LAMPE

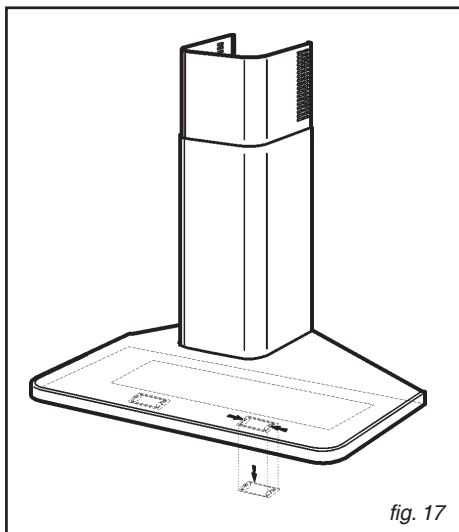


Attention
Avant toute intervention, la hotte doit être mise hors tension, soit en retirant la prise, soit en actionnant le disjoncteur.

Retirer les filtres à graisse en poussant la fixation vers la partie postérieure de l'appareil et en les faisant pivoter vers l'extérieur (fig. 15).

Pour remplacer la lampe, retirer le plafonnier: exercer une légère pression sur les 2 blocages et en même temps pousser le plafonnier vers le bas (fig. 17).

Dévisser la lampe et la remplacer par une lampe du même type.



**Attention**

Avant toute intervention, la hotte doit être mise hors tension, soit en retirant la prise, soit en actionnant le disjoncteur.

• ENTRETENIR VOTRE APPAREIL

ENTRETIEN...	COMMENT PROCEDER ?	PRODUITS/ACCESSOIRES A UTILISER
Enveloppe et accessoires	N'utilisez jamais de tampons métalliques, de produits abrasifs ou de brosses trop dures.	Pour nettoyer la carrosserie et le hublot d'éclairage, utilisez exclusivement des nettoyants ménagers du commerce dilués dans de l'eau, puis rincez à l'eau claire et essuyez avec un chiffon doux.
Filtre à graisse	Ce filtre retient les vapeurs grasses et les poussières. Il est l'élément assurant une part importante de l'efficacité de votre hotte. Dans le cas de taches persistantes, utilisez une crème non abrasive, puis rincez à l'eau claire.	Avec un nettoyant ménager du commerce, puis rincez abondamment et séchez. Ce nettoyage peut être effectué dans votre lave-vaisselle en position verticale (ne pas mettre en contact avec de la vaisselle sale ou des couverts en argent).
Filtre charbon actif	Ce filtre retient les odeurs et doit être changé au moins tous les six mois en fonction de votre utilisation. Commandez ces filtres chez votre revendeur (sous la référence indiquée sur la plaque signalétique située à l'intérieur de la Hotte) et notez la date de changement.	

Pour préserver votre appareil, nous vous recommandons d'utiliser les produits d'entretien Clearit.



**L'expertise des professionnels
au service des particuliers**

Clearit vous propose des produits professionnels et des solutions adaptées pour l'entretien quotidien de vos appareils électroménagers et de vos cuisines.

Vous les trouverez en vente chez votre revendeur habituel, ainsi que toute une ligne de produits accessoires et consommables.

SYMPTOMES	SOLUTIONS
La hotte ne fonctionne pas...	Vérifiez que: <ul style="list-style-type: none">• il n'y a pas de coupure de courant.• une vitesse a été effectivement sélectionnée.
La hotte a un rendement insuffisant...	Vérifiez que: <ul style="list-style-type: none">• la vitesse moteur sélectionnée est suffisante pour la quantité de fumée et de vapeur dégagée.• la cuisine est suffisamment aérée pour permettre une prise d'air.• le filtre à charbon n'est pas usagé (hotte en version recyclage).
La hotte s'est arrêtée au cours du fonctionnement	Vérifiez que: <ul style="list-style-type: none">• il n'y a pas de coupure de courant.• le dispositif à coupure omnipolaire ne s'est pas enclenché.

• INTERVENTIONS

Les éventuelles interventions sur votre appareil doivent être effectuées par un professionnel qualifié dépositaire de la marque. Lors de votre appel, mentionnez la référence complète de votre appareil (modèle, type, numéro de série). Ces renseignements figurent sur la plaque signalétique (fig. 18).

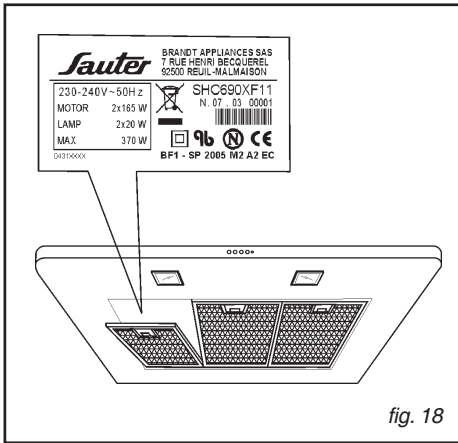


fig. 18

PIÈCES D'ORIGINE

Lors d'une intervention d'entretien, demandez l'utilisation exclusive de **pièces détachées certifiées d'origine**.



• RELATIONS CONSOMMATEURS

• Pour en savoir plus sur tous les produits de la marque :

informations, conseils, les points d'evente, les spécialistes après-vente.

• Pour communiquer :

nous sommes à l'écoute de toutes vos remarques, suggestions, propositions auxquelles nous vous répondrons personnellement.

> Vous pouvez nous écrire :

Service Consommateurs SAUTER
BP 9526
95069 CERGY PONTOISE CEDEX

> ou nous téléphoner au :

0892 02 88 05*
 * 0,34 € TTC / min à partir d'un poste fixe

Tarif en vigueur à la date d'impression du document.

* Service fourni par FagorBrandt SAS, locataire gérant, société par actions simplifiée au capital de 20 000 000 euros, 5/7 avenue des Béthunes, 95310 Saint Ouen l'Aumône, RCS Nanterre 440 303 196

1 / NOTICES TO THE USER	
• Safety recommendations _____	18
• Environmental protection _____	19
• Description of your appliance _____	20
2 / INSTALLING YOUR APPLIANCE	
• Using the ducting mode _____	21
• Using the filtering mode _____	21
• Electrical connections _____	22
• Assembling the hood _____	23
• Fixing the telescopic flues	
• Ducting mode _____	24
• Filtering mode _____	25
3 / USING YOUR APPLIANCE	
• Description of the control panel _____	26
4 / CARING FOR AND CLEANING YOUR APPLIANCE	
• Cleaning the grease filters _____	27
• Changing the charcoal filter _____	27
• Cleaning and caring of the casing _____	28
• Changing the light bulb _____	28
• Maintaining your appliance _____	29
5 / TROUBLESHOOTING _____	30
6 / AFTER SALES SERVICE _____	30

 **Attention**

Keep this user guide with your appliance. If the appliance is ever sold or transferred to another person, ensure that the new owner receives the user guide. Please become familiar with these recommendations before installing and using your oven. They were written for your safety and the safety of others.

• SAFETY RECOMMENDATIONS

- This oven was designed for use by private persons in their homes.

- This appliance is to be used by adults.

Make sure that children do not touch and that they do not treat it as a toy. Make sure that they do not touch the appliance's control panel.

- When you receive the appliance, unpack or have it unpacked immediately. Give it an over-all general inspection. Make note of any concerns or reservations on the delivery slip and make sure to keep a copy of this form.

- Your appliance is intended for standard household use. Do not use it for commercial or industrial purposes or for any other purpose than that for which it was designed.

- Do not modify or attempt to modify any of the characteristics of this appliance. This would be dangerous to your safety.

- Repairs must only be carried out by an approved specialist.

- Always unplug the hood before cleaning it or performing other maintenance acts.

- Provide adequate ventilation for the room in the case of simultaneous use of the hood and other appliances powered by an energy source other than electricity. This will prevent the hood from aspirating the combustion gases.

- You should never "flambé" dishes under the hood or operate gas rings under the hood without placing cookware on them (the flames sucked up into the hood can damage the appliance).

- When frying food under the appliance, you must carefully monitor the preparation at all times.

Oils and grease brought to very high temperatures can catch fire.

- Respect the recommended frequency of cleanings and filter replacements. The accumulation of grease deposits may cause a fire.

- The hood should never be used over a

combustible fuel burning stove (wood, coal, etc.).

- Never use steam or high-pressure devices to clean your appliance (requirement imposed by electrical safety).

- With a view to constantly improving our products, we reserve the right to modify their technical, functional or aesthetic characteristics, making any changes to their features considered necessary or desirable in view of technical progress.

- In order to easily locate the reference information for your appliance, we recommend that you note these data on the "After-Sales Service Department and Customer Relations" page.

(This page also explains to you where to find this information on your appliance.)

- Carefully follow the instructions contained in this user guide. The manufacturer declines all responsibility for any problems, damage or fire caused by the appliance if failing to observe the instructions contained in this user guide.

 **Warning**

In the case of a kitchen heated by a device connected to a chimney (a stove, for example) the "filtering" version of the hood should be installed. Do not use the hood without grease filters.

Suitable ventilation should be provided in the room when the hood is used at the same time as appliances operated by gas or another combustible fuel.

• ENVIRONMENTAL PROTECTION

- This appliance's packaging material is recyclable. Help recycle it and protect the environment by dropping it off in the municipal receptacles provided for this purpose.

- Your appliance also contains a great amount of recyclable material. It is marked with this label to indicate the used appliances that should not be mixed with other waste. This way, the appliance recycling organised by your manufacturer will be done under the best possible conditions, in compliance with European Directive 2002/96/EC on Waste Electrical and Electronic Equipment. Contact your town hall or your retailer for the used appliance collection points closest to your home.



- We thank you doing your part to protect the environment.

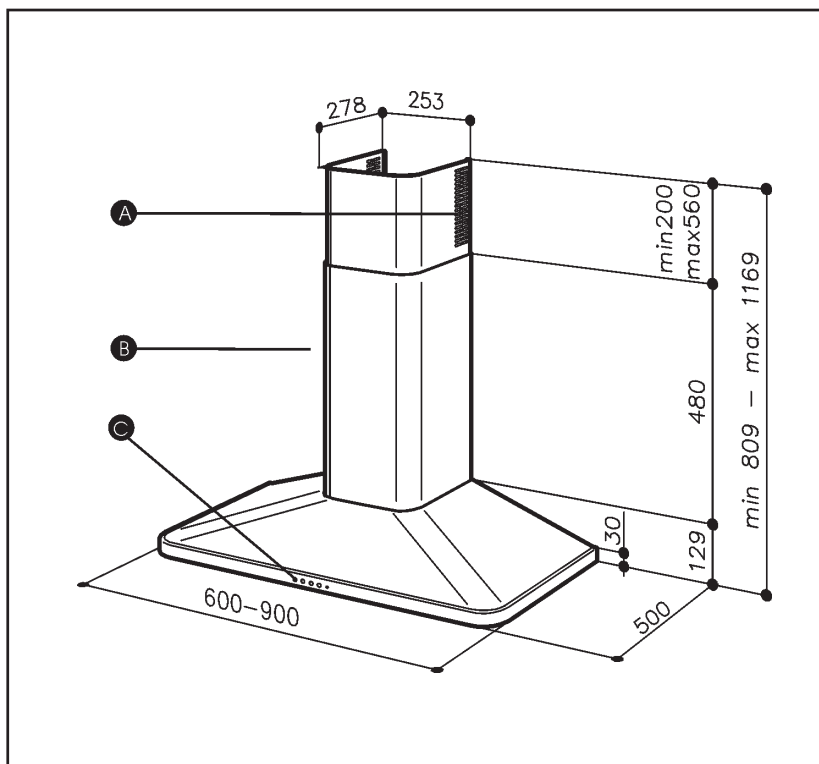
**Warning**

Installation should only be performed by installers and qualified technicians

**Warning**

Remove the protective film from the grease filter before use.

• DESCRIPTION OF YOUR APPLIANCE



A Air exhaust grid

B Telescopic flues

C Control panel

- The appliance must be unplugged during installation or when any repairs or maintenance work is being performed.
- Ensure that the network voltage corresponds to the voltage noted on the identification plate located inside the hood.
- If the electrical installation at your residence requires any changes in order to hook up your Appliance, call upon a professional electrician.
- If the hood is being used in evacuation mode, do not connect the appliance to a combustion gas exhaust duct (boiler, chimney, etc.) or to a CMV (controlled mechanical ventilation) system.
- Under no circumstances should the exhaust duct empty into the attic.
- Install the hood at safe distance of at least 65 cm from an cooking hob.

This appliance can be installed in either ducting version or filtering version.

The appliance is supplied in the filtering version, the charcoal filter is installed (Ref.SHK30AF1).

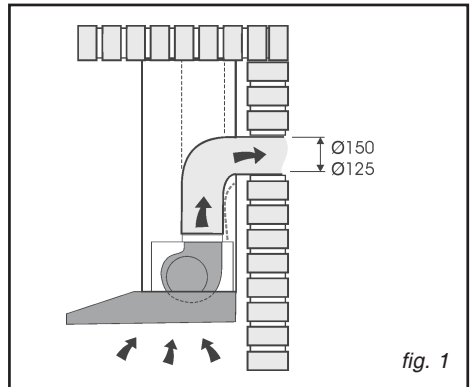
• USING THE DUCTING MODE

If you possess an outlet to the exterior

(fig. 1)

Your hood can be connected to this outlet using a flue (minimum Ø 125mm that is enamelled, in aluminium, flexible or made of inflammable material).

Your cooker hood is a filtering version. All you need to do is to remove the charcoal filter first.



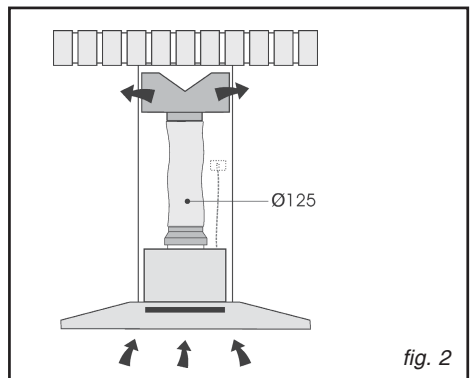
• USING THE FILTERING MODE

If you do not possess an outlet to the exterior

(fig. 2)

All of our appliances can be used in recycling mode.

The air and steam coming from the appliance are purified by the charcoal filter and then circulated through the body of the appliance.



• ELECTRICAL CONNECTIONS

During installation and maintenance operations, the appliance must be unplugged from the electrical grid; fuses must be cut off or removed. The electrical connections are made before the appliance is installed in its housing.

Ensure that

- the electrical installation has sufficient voltage,
- the electrical wires are in good condition,
- the diameter of the wires complies with the installation requirements.



Warning

This appliance must be grounded.

We cannot be held responsible for any accident resulting from an inexistent, defective or incorrect ground lead.

In case your appliance is not furnished with a non separating flexible cable and has no plug, or has not got any other device ensuring omnipolar disconnection from the electricity main, with a contact opening distance of at least 3mm, such separating device ensuring disconnection from the main must be included in the fixed installation. This appliance is delivered with a H05VVF power cord that has three-0.75mm² conductors (neutral, phase and ground). It must be connected to the main power supply (which should be a 230-240V single phase current) via a CEI60083 standardised socket that should remain accessible after installation, in keeping with installation guidelines.

If the power cable is damaged, call the after-sales service department in order to avoid danger.



Warning

If the electrical installation at your residence requires any changes in order to hook up your appliance, call upon a professional electrician.



Warning

If the hood displays any malfunctions, unplug the appliance or remove the fuse corresponding to the electrical socket where your appliance is plugged in.

• ASSEMBLING THE HOOD



Warning

The hood must be installed in compliance with all applicable regulations concerning the ventilation of premises. In France these regulations are described in DTU 61.1 from the CSTB. In particular, the evacuated air should never be conveyed to a duct used to evacuate smoke from appliances that use gas or other combustible fuels. Unused ducts may only be used after approval from a competent specialist.

The distance between the supporting surface for the cooking vessels on the hob and the lower part of the hood must be at least 650 mm. If the instructions for installation for the hob specify a greater distance, this has to be taken into account.

- Fixing to the wall:

Draw a line on the wall in vertical line with your hob. Mark the first 2 holes to be drilled in the wall, respecting the distances indicated in fig. 3. Drill the 2 holes and fit the screw anchors provided.

Bear in mind that the distance between the lower edge of the hood and the hob must be min. 650 mm. - Fix the metal bracket (A) to the wall using the 2 holes just drilled (fig. 4); the screws for fixing the bracket are provided. Use the 2 cut-out triangles on the bracket to position it exactly along the vertical axis of the hood.

- Hang the hood on the bracket (fig. 5). Adjust the horizontal position moving the hood to the right or left so that it is aligned with the wall units.

- When adjustment has been completed, without removing the hood, mark the other 4 holes to be drilled (C) in the wall. Remove the hood and drill the holes marked (8 mm diameter). Then use the 4 screw anchors and the 4 screws provided for final fixing.

- Install the flange in the device air outlet and press slightly (fig.6). In the case of installation with air evacuation to the outside, fitting the non-return valve prevents the wind from entering and the air from returning. Caution: Before fastening the air exhaust pipe to the motor, check that the non-return valve on the air vent can move freely.

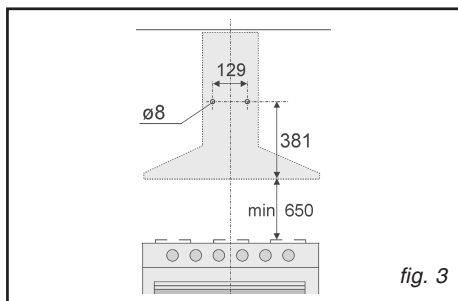


fig. 3

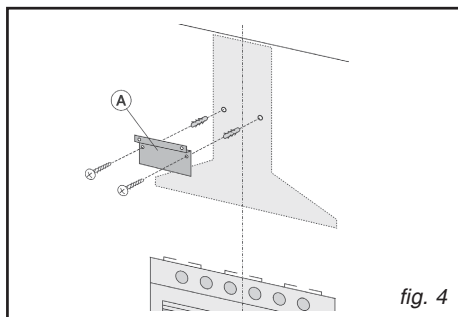


fig. 4

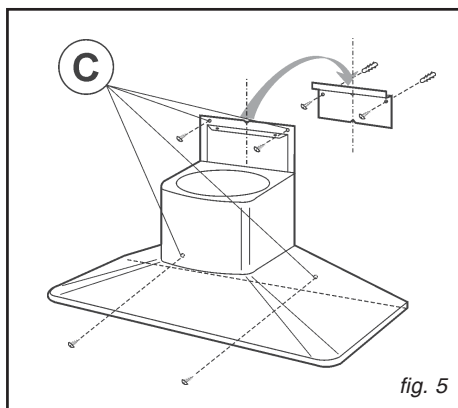


fig. 5

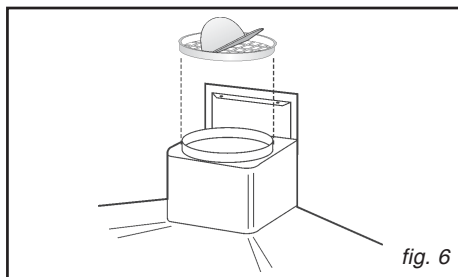


fig. 6

• FIXING THE TELESCOPIC FLUES

• Ducting mode

- Adjust the width of the support bracket (D) of the telescopic flue by means of the screws (E) as shown in fig.7.

- Then, by means of the screw anchors and screws (F) provided, fix the bracket to the ceiling in such a way that it is positioned along the axis with your hood.

- Connect the air outlet pipe to the air vent of the hood; use a flexible pipe and lock it to the air vent of the hood with a metal hose clamp - fig. 8 (pipe and clamp are not provided).

- For ducting hoods, turn the upper flue over so that the air exhaust grid is in the lower section (fig. 9).

- Plug in the hood.

- Insert the telescopic flues setting them on the hood; extend the upper flue to the ceiling and secure with the 2 screws (H) - fig. 10.

Warning
 **This is the filtering version of your cooker hood; you must first remove the charcoal filter.**

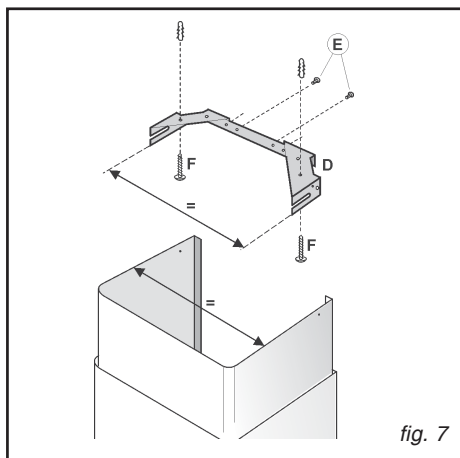


fig. 7

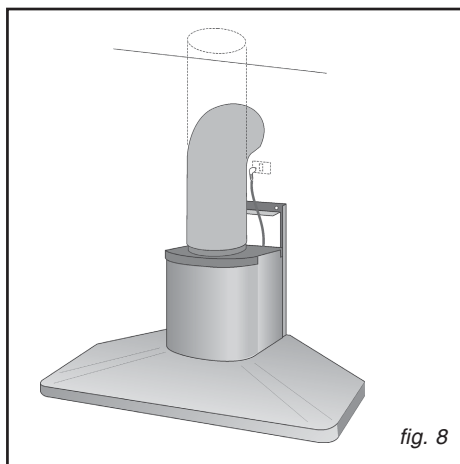



fig. 8

Tip
 **For optimal use of your appliance, we recommend that you connect the hood to a 125 mm-diameter flue (not delivered with the appliance). Minimise the number of angles and bends and the lengths of the flue. In the event that the hood will be operated using out-door evacuation, you should ensure a sufficient inflow of fresh air to avoid a pressure deficiency in the room.**

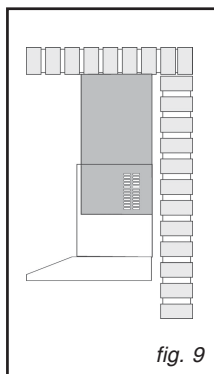


fig. 9

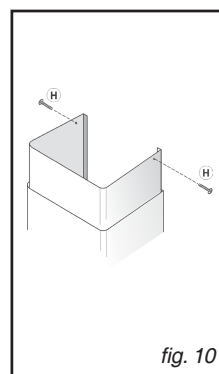


fig. 10

• Filtering mode

- Adjust the width of the support bracket (D) of the telescopic flue by means of the screws (E) as shown in fig. 7.

- Then, by means of the screw anchors and screws (F) provided, fix the bracket to the ceiling in such a way that it is positioned along the axis with your hood.

- Mount the flange on the hood in correspondence to the air outlet point (fig. 11).

- Take the air baffle and fit a flexible pipe to it (125 mm diameter) locking it with a metal hose clamp (pipe and clamps are not provided); fit the air baffle to the upper flue (fig. 12) with 4 screws.

- Insert the telescopic flues setting them on the hood; extend the upper flue to the ceiling and secure with the 2 screws H (fig. 10).

- Extend the lower flue taping it in place and then connect the flexible pipe to the hood reduction (fig.13).

- Plug in the hood.

- Extend the lower flue downward setting it against the hood.

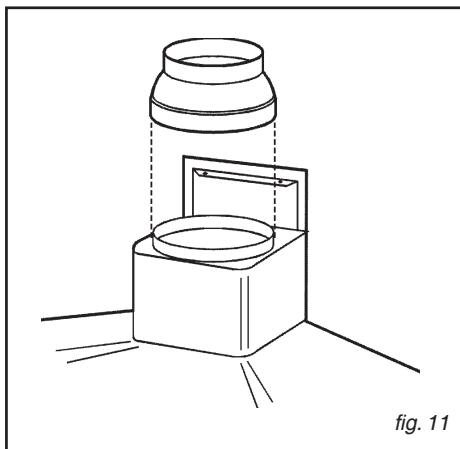


fig. 11

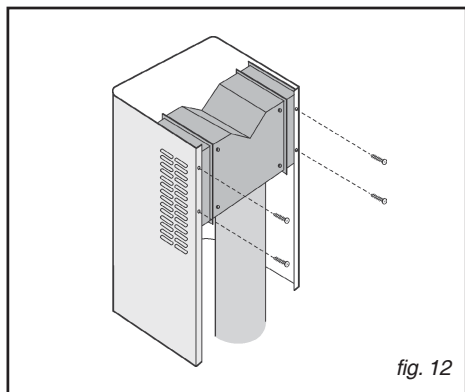


fig. 12

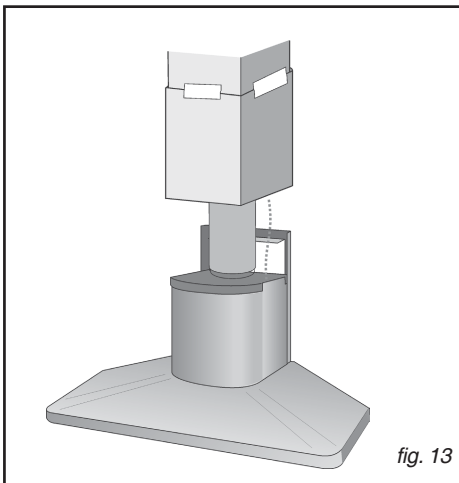


fig. 13

• DESCRIPTION OF CONTROL PANEL

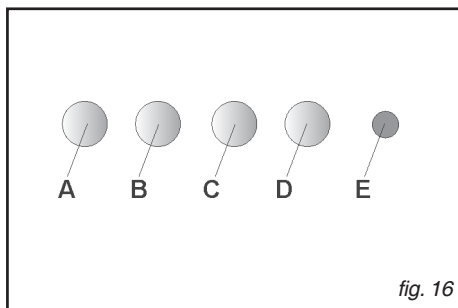
A = light switch.

B = first speed motor ON/OFF switch.

C = second speed switch.

D = third speed switch.

E = motor on light.

**Tip**

This guide to installation and use is valid for several models. Minor differences in details and fittings may emerge between your appliance and the descriptions provided.

**Warning**

Always unplug the hood before cleaning it or performing other maintenance acts. Regular maintenance of your appliance is a guarantee of proper functioning, good performance and durability.

**Warning**

Failure to respect the guidelines for cleaning the appliance and filters may cause fires. Please carefully adhere to the maintenance recommendations.

• CLEANING THE GREASE FILTERS

Pay special attention to the grease filters, that must be cleaned at regular intervals.

Filters cleaning frequency:

exactly how often depends on use (at least once every other month).

Wash the filters with a commercial household cleanser, then rinse fully and dry. They may be cleaned in a dishwasher **making sure that the filter does not come into contact with dirty dishes or silver tableware.**

• Removing the grease filters (fig.15)

Remove the grease filters by pushing the catch towards the rear of the hood and turning the filters outwards.

• CHANGING THE CHARCOAL FILTER

If using the hood in the filtering version, the charcoal filter will periodically have to be replaced.

The charcoal filter must be replaced according to use: on the average once every 6 months.

• Removing the charcoal filter (fig.16)

Remove the grease filters by pushing the catch towards the rear of the hood and turning the filter outwards (fig.15).

Remove the charcoal filter: push the catch towards the inside and turn the filter so that the 2 filter clips slip out of their seats (fig. 16).

Charcoal filters ref. no.

SHK30AF1

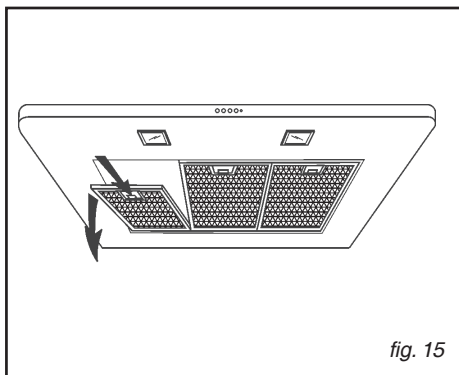


fig. 15

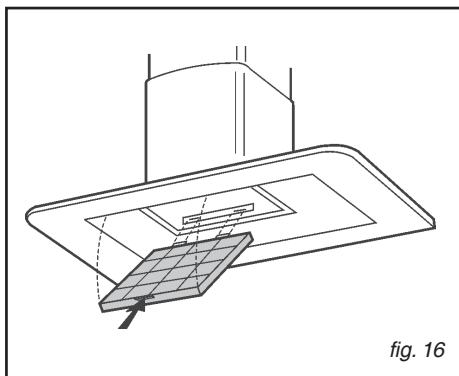


fig. 16

• **CLEANING AND CARING OF THE CASING**

Avoid products containing abrasives when cleaning the casing.

• **CHANGING THE LIGHT BULB**



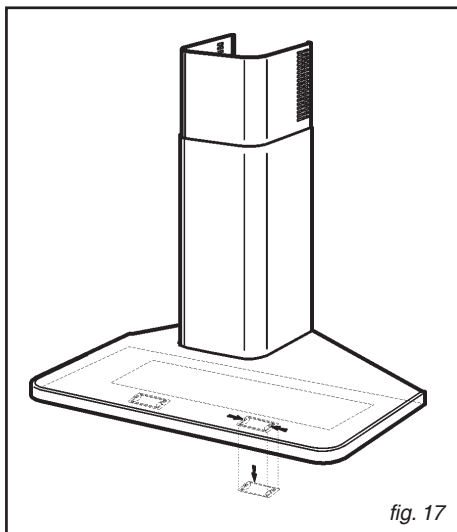
Warning

Before carrying out any work, the power supply to the hood must be turned off, either by unplugging it or by using the circuit breaker switch.

Remove the grease filters by pushing the catch towards the rear of the hood and turning the filters outwards (fig. 15).

To replace the incandescence bulbs, remove the fixture: apply a slight pressure on the 2 stops and at the same time push the fixture downwards (fig.17).

Unscrew the bulb and replace with another of the same type.



**Warning**

Before carrying out any work, the power supply to the hood must be turned off, either by unplugging it or by using the circuit breaker switch.

• MAINTAINING YOUR APPLIANCE

MAINTENANCE...	WHAT TO DO ?	PRODUCTS/ACCESSORIES TO USE
Top surface and accessoires	Never use metal scouring pads, abrasive products or excessively stiff brushes.	To clean the body and the lighting port, you should use only commercial household cleaning products diluted in water and then rinse using clean water, drying with a soft cloth.
Grease filter	This filter traps fatty vapours and dust. This component plays an important role in ensuring the effectiveness of your hood. In the event of tough stains, use a non-abrasive cream, then rinse with clean water.	Use a commercial household cleaning product then rinse abundantly and dry. These filters can be cleaned in a vertical position in your dishwasher. (Do not allow them touch dirty dishes or silverware).
Charcoal filter	This filter traps odours and must be changed at least once every 6 months depending on your level of use. You should order these filters from your dealer (quoting the reference shown on the identification plate located inside the hood) and note the date the filter was changed.	

To keep your appliance in good working order, we recommend that you use Clearit household products.



**Professional expertise for
the general public**

Clearit offers you professional products and adapted solutions for the daily upkeep of your household and kitchen appliances.

You may find them in conventional retail outlets, along with a complete line of by-products and consumables.

SYMPTOMS	SOLUTIONS
The hood is not working...	Ensure that: <ul style="list-style-type: none"> • The power is not cut off. • A speed has been selected.
The hood is not operating effectively...	Ensure that: <ul style="list-style-type: none"> • The selected motor speed is sufficient for the quantity of smoke and vapours to be cleared. • The kitchen is sufficiently ventilated to allow une for fresh air intake. • The charcoal filter is not worn (hood operating in filtering mode).
The hood stopped working	Ensure that: <ul style="list-style-type: none"> • The power is not cut off. • The single-pole cut-off device was not activated.

Any maintenance on your equipment should be undertaken by:

- either your dealer,
 - or another qualified mechanic who is an authorized agent for the brand appliances.
- When making an appointment, state the full reference of your equipment (model, type and serial number). This information appears on the manufacturer's nameplate attached to your equipment.

