

Sauter

Nous cuisinons si bien ensemble

GUIDE D'INSTALLATION & D'UTILISATION

Hotte de cuisine



Chère Cliente, Cher Client,

*Vous venez d'acquérir **une hotte SAUTER** et nous vous en remercions.*

C'est pour vous que nous avons conçu cette nouvelle génération d'appareils pour vous permettre jour après jour d'exercer sans retenue vos talents de chef et votre créativité, pour vous faire plaisir et faire plaisir à vos amis et votre famille.

*Votre **nouvelle hotte SAUTER** s'intégrera harmonieusement dans votre cuisine et alliera parfaitement facilité d'utilisation et performances d'aspiration.*

*Vous trouverez également dans la gamme des produits **SAUTER**, un vaste de fours, de fours à micro-ondes, de tables de cuisson, de hottes aspirantes, de lave-vaisselle, et de réfrigérateurs intégrables, que vous pourrez coordonner à votre **nouvelle hotte SAUTER**.*

Bien entendu, dans un souci permanent de satisfaire le mieux possible vos exigences vis à vis de nos produits, notre service consommateurs est à votre disposition et à votre écoute pour répondre à toutes vos questions ou suggestions (coordonnées à la fin de ce livret).

Et retrouvez-nous aussi sur notre site www.sauter-electromenager.com sur lequel vous trouverez nos dernières innovations ainsi que des informations utiles et complémentaires.

SAUTER
Nous cuisinons si bien Ensemble


Dans le souci d'une amélioration constante de nos produits, nous nous réservons le droit d'apporter à leurs caractéristiques techniques, fonctionnelles ou esthétiques toutes modifications liées à leur évolution.

⚠ Important : *Avant de mettre votre appareil en route, veuillez lire attentivement ce guide d'installation et d'utilisation afin de vous familiariser plus rapidement avec son fonctionnement.*

IMPORTANT; AVANT TOUTE OPERATION D'INSTALLATION ET UTILISATION, VEUILLEZ PRENDRE BONNE NOTE DES INSTRUCTIONS SUIVANTES

La distance minimum entre la surface de support des casseroles sur le plan de cuisson et la partie inférieure de la hotte doit être de 65 cm. Si les consignes, pour l'installation du plan de cuisson, indiquent une plus grande distance, il faut en tenir compte. L'air aspiré ne doit pas être canalisé dans un conduit qui est utilisé pour évacuer les fumées produites par des appareils alimentés par des sources d'énergies autres que l'énergie électrique (installations de chauffage central, radiateurs, chauffe-eau, etc.). Pour évacuer l'air qui doit être éliminé respectez les prescriptions des autorités compétentes. De plus l'air qui doit être évacué ne doit pas être déchargé dans une cavité du mur, à moins que cette cavité soit prévue pour ce but.

Prévoyez une aération de la pièce adéquate quand une hotte et des appareils alimentés par une énergie autre que l'énergie électrique (poêle à gaz, à huile, à charbon etc.) sont utilisés en même temps. En effet, en évacuant l'air, la hotte pourrait créer une dépression dans la pièce. La pression négative de la pièce ne doit pas dépasser 0,04mbar, évitant ainsi que la source de chaleur provoque un appel des gaz qui doivent être évacués. Il est donc nécessaire d'équiper la pièce de prises d'air alimentant un flux d'air frais constant.

Contrôler la plaque des caractéristiques techniques se trouvant à l'intérieur de l'appareil; si le symbole () figure sur la plaque suivre les instructions suivantes: cet appareil est construit pour appartenir à la classe d'isolation II ; il ne doit donc pas être relié à la terre.

Contrôler la plaque des caractéristiques techniques se trouvant à l'intérieur de l'appareil; si le symbole () NE figure pas sur la plaque suivre les instructions suivantes: ATTENTION: cet appareil doit être relié à la terre. Lors du raccordement électrique s'assurer que la prise de courant est équipée d'une connexion de mise à la terre.

Lors du raccordement électrique assurez-vous que les valeurs de tension correspondent à celles qui sont indiquées sur la plaque des caractéristiques de l'appareil, qui se trouve à l'intérieur de celui-ci. Si votre appareil, n'a pas de câble flexible qui ne peut pas être séparé ni de prise, ou bien d'autre dispositif qui garantisse le débranchement de tous les pôles du réseau, avec une distance d'ouverture entre les contacts d'au moins 3 mm, ces dispositifs de séparation du réseau doivent alors être prévus dans l'installation fixe. Si votre appareil est muni d'un câble d'alimentation, positionner l'appareil de manière à ce que la fiche soit accessible.

Avant de procéder à une opération d'entretien ou de nettoyage quelconque, débranchez l'appareil.

UTILISATION

Évitez d'utiliser des matériaux qui provoquent des flammes à proximité de l'appareil.

Dans le cas de fritures, faites tout particulièrement attention au danger d'incendie que représentent les huiles et les corps gras. A cause de son inflammabilité l'huile usagée est particulièrement dangereuse. N'utilisez pas de grils électriques découverts. Pour éviter des risques d'incendie possibles suivez les instructions données concernant le nettoyage des filtres à graisse et sur la façon d'enlever des dépôts éventuels de graisse sur l'appareil.

ENTRETIEN

Un entretien soigné est une garantie de bon fonctionnement et de bon rendement de votre appareil dans le temps.

Faites beaucoup d'attention surtout aux filtres antigraisse et nettoyez-les périodiquement (au moins tous les deux mois). Retirez les filtres à graisse et lavez-les avec un détergent liquide à la main ou dans le lave-vaisselle. (**voir chapitre Entretien**).

L'élimination, d'éventuels dépôts de graisse sur l'appareil, doit être effectuée en fonction de l'utilisation de ce dernier (au moins tous les 2 mois). Il faut éviter d'utiliser des produits contenant des abrasifs ou des corrosifs. Pour le nettoyage extérieur des appareils peints, utiliser un chiffon mouillé avec de l'eau tiède et un détersif neutre. Pour le nettoyage extérieur des appareils en acier, en cuivre et en laiton il est conseillé d'utiliser des produits spécifiques et de suivre les instructions fournies sur le produit. Pour le nettoyage de l'intérieur de l'appareil, utiliser un chiffon (ou un pinceau) imbibé d'alcool dénaturé.

Les descriptions et caractéristiques figurant sur ce document sont données à titre d'information et non d'engagements. En effet, soucieux de la qualité de nos produits, nous nous réservons le droit d'effectuer, sans préavis, toutes modifications ou améliorations.

Tous ces appareils sont mixtes. Ils sont livrés pour fonctionner en recyclage, le filtre à charbon actif est monté d'origine (Option Ref. SHK28AF1 pour le modèle SHC521, SHK26AF1 pour les modèles SHC523 et SHC534) ou en évacuation directe avec "Rejet extérieur" des vapeurs et fumées.

Cet appareil est conforme à l'arrêté du 16.08.89 relatif à la limitation des perturbations radioélectriques (Directive CEE n. 76.889 modifiée par la Directive CEE 87.308. Elle rentre dans la classe B).

DESCRIPTIONS DES COMMANDES

Modèles SHC521 - SHC523 (Fig. 1):

- A - Interrupteur d' éclairage.
- B - Interrupteur ON/OFF moteur (1e vitesse)
- C - Interrupteur 2e vitesse
- D - Interrupteur 3e vitesse
- E - Voyant indiquant le fonctionnement du moteur

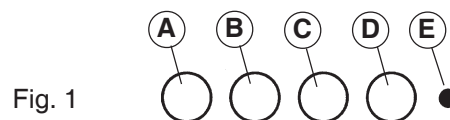


Fig. 1

Modèle SHC534 (Fig. 2):

- A - Interrupteur d' éclairage.
- B - Interrupteur moteur: cet interrupteur sélectionne la vitesse d'exercice du moteur par l'intermédiaire d'un variateur électronique.
- C - Voyant indiquant le fonctionnement du moteur

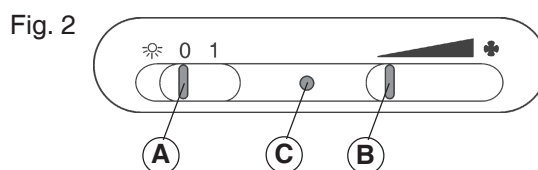


Fig. 2

L'accès à l'intérieur de la hotte se fait par le retrait du/des filtre/s métallique/s; pour le démontage, voir les instructions suivantes, selon le modèle :

Modèle SHC521: pour le démontage, en vous aidant des deux blocages points d'accroche (Fig.3); déplacer la grille métallique. Au remontage, procéder en sens inverse.

Modèles SHC523 - SHC534: pour le démontage, il faut agir sur la fixation en poussant les filtres métalliques sur l'arrière de l'appareil et en les tournant vers le bas de manière à les sortir du supports (Fig. 4).

Fig. 3

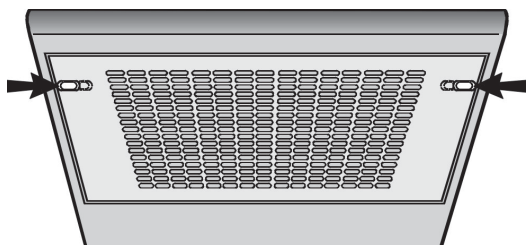
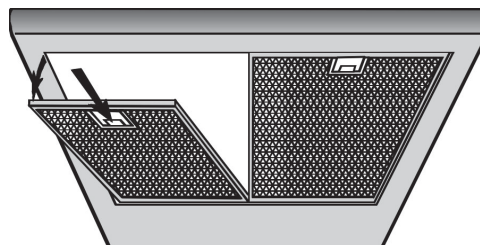


Fig. 4



CARACTERISTIQUES TECHNIQUES

Modèles SHC521

- 2 Moto ventilateurs, puissance 150W x 2
- Tension réseau: 230 V monophasé
- Eclairage 2 ampoules de 40W
- Livré avec cordon de 100 cm avec prise de courant
- Poids brut: 8,5 Kgs
- Poids net: 7,2 Kgs
- 1 filtre antigrasse métallique

Modèle SHC523

- 2 Moto ventilateurs, puissance 165W x 2
- Tension réseau: 230 V monophasé
- Eclairage 2 ampoules de 40W
- Livré avec cordon de 100 cm avec prise de courant
- Poids brut: 8,5 Kgs
- Poids net: 7,2 Kgs
- 2 filtres antigrasse métalliques

Modèle SHC534

- 2 Moto ventilateurs, puissance 165W x 2
- Tension réseau: 230 V monophasé
- Eclairage 2 lampes halogènes de 20W
- Livré avec cordon de 100 cm avec prise de courant
- Poids brut: 8,5 Kgs
- Poids net: 7,2 Kgs
- 2 filtres antigrasse métalliques

FONCTIONNEMENT DE L'APPAREIL

L'appareil peut être utilisé soit en version à évacuation extérieure soit en version à recyclage.

VERSION A EVACUATION EXTERIEURE

Le tuyau d'évacuation sera emboîté et fixé sur la buse de diamètre 123 mm (Fig.6).

Les vapeurs et les odeurs de cuisine sont conduites directement vers l'extérieur par un conduit d'évacuation partant de la partie supérieure de la hotte. Il n'est pas nécessaire d'utiliser des filtres à charbon (Fig.6).

VERSION RECYCLAGE

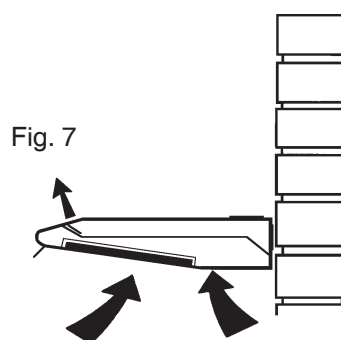
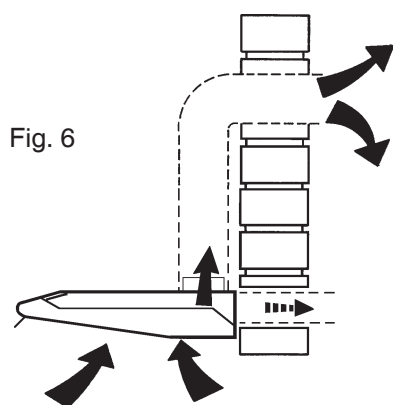
L'air et les vapeurs entraînés par l'appareil sont purifiés par les filtres à charbon, puis ensuite remis en circulation dans le volume de la pièce (Fig. 7).

La transformation se fait en fixant 1 ou 2 filtres à charbon (**Option Réf. SHK28AF1 pour le modele SHC521, SHK26AF1 pour les modeles SHC523 et SHC534**).

IMPORTANT

VERIFIER QUE LE LEVIER ASPIRANTE-RECYCLAGE SOIT SUR LA BONNE POSITION (Fig. 8):

le levier se trouve sur le groupe moteur, et doit être placé sur le symbole (**P**) si l'installation est en version aspirante, sur le symbole (**Q**) si l'installation est en version recyclage.



INSTALLATION

Avant de procéder aux opérations de montage et pour une manipulation plus aisée de l'appareil, démontez le/s filtre/s à graisse métalliques en suivant les instructions (Fig. 3 ou 4 selon le modèle).

Pour un fonctionnement idéal, nous vous conseillons de monter l'appareil à une distance minimum de 65 cm du plan de cuisson pour des plaques électriques et de 75 cm pour le gaz.

L'appareil ne doit pas être raccordé à des conduites de décharge de combustion (chauffage, chauffe bain).

Prévoyez une aération de la pièce adéquate quand la hotte et des appareils alimentés par une énergie autre que l'énergie électrique (poêle à gaz, à huile, à charbon etc.) sont utilisés en même temps. En effet, en évacuant l'air, la hotte pourrait créer une dépression dans la pièce.

BRANCHEMENT ELECTRIQUE

Lors du branchement électrique, s'assurer que la tension correspond bien à celle indiquée sur la plaque signalétique.

Avant de procéder aux opérations de nettoyage ou d'entretien couper le courant. Le branchement au réseau doit être réalisé par un installateur agréé, en se conformant à la norme en vigueur. Cet appareil est construit de façon à appartenir à la classe d'isolation II; il n'est pas nécessaire de relier à la terre.

MONTAGE DE L'APPAREIL

INSTALLATION MODE EVACUATION EXTERIEURE

Choisissez le type de position le plus approprié à vos exigences (Fig. 9 A ou B) et continuez en assemblant la bride C (Fig. 10) sur l'ouverture choisie pour l'évacuation de l'air (A ou B) : faites coïncider les trois languettes de la bride, ainsi que l'arrêt D, avec les fentes de votre hotte ; faites pivoter légèrement l'anneau dans le sens des aiguilles d'une montre jusqu'à ce qu'elle se bloque. Fermez l'autre ouverture en y insérant le "bouchon" (E) de la même manière : faites coïncider les trois languettes du bouchon ainsi que l'arrêt F, avec les fentes de votre hotte; faites légèrement pivoter le bouchon dans le sens des aiguilles d'une montre jusqu'à ce qu'il se bloque.

Faites le trou dans le mur pour l'évacuation de l'air (de 133 mm de diamètre), en vous référant à la Fig.11 contenant les mesures pour les différentes possibilités.

Fig. 9

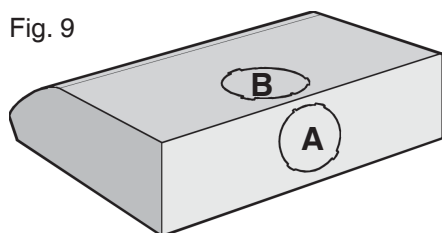


Fig. 10

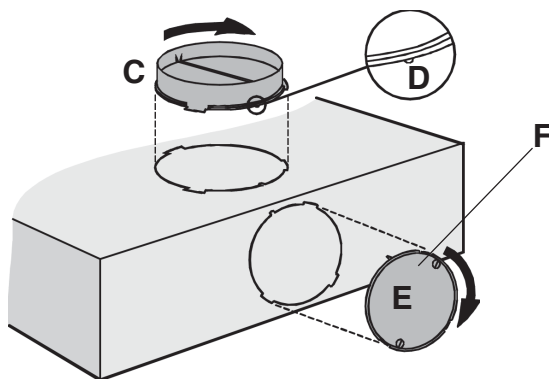
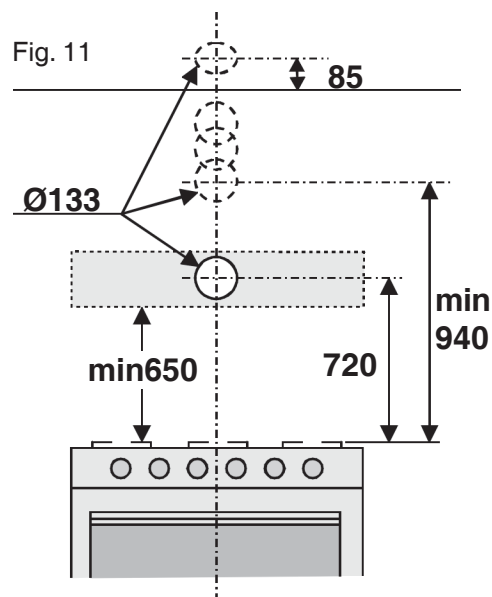


Fig. 11



Vous pouvez maintenant fixer votre appareil : sur la base de vos exigences, vous pouvez fixer votre hotte au mur ou bien sous votre meuble de cuisine.

Fixation au mur : Si vous utilisez l'ouverture du haut B pour l'évacuation de l'air à travers votre placard, avant de fixer votre hotte au mur, vous devez faire un trou du diamètre de 133 mm dans le placard (Fig. 12). En tout cas, vérifiez la position de la prise de courant et prenez en considération le parcours éventuel du câble d'alimentation (un trou dans votre placard par où faire passer le câble peut être nécessaire). Tracez une ligne sur le mur, verticalement par rapport au plan de cuisson. Marquez les 4 trous à faire dans le mur, en respectant les mesures indiquées Fig. 13; faites les trous et insérez les 4 chevilles (qui sont fournies). Prenez 2 des vis fournies (Fig. 14), et enfoncez-les dans les chevilles qui se trouvent en haut, sans toutefois les visser complètement. Approchez votre hotte du mur et accrochez-la aux 2 vis ; par l'intérieur de votre hotte, vissez les 2 vis complètement. Fixez complètement votre hotte en insérant les 2 autres vis H (Fig. 15). Reliez un tuyau flexible à la bride de votre hotte, en utilisant un collier. Le tuyau et le collier ne vous sont pas fournis. Faites le raccordement électrique.

Fixation au-dessous d'un placard : Si vous utilisez l'ouverture du haut B pour la sortie de l'air à travers votre placard, avant de fixer votre hotte à votre placard, faites, dans ce dernier, un trou du diamètre de 133 mm (Fig. 12). En tout cas, vérifiez la position de la prise de courant et prenez en considération le parcours éventuel du câble d'alimentation (un trou dans votre placard par où faire passer le câble peut être nécessaire). Faites 4 trous dans votre placard, en respectant les mesures qui vous sont indiquées Fig.16. Approchez votre hotte du placard et insérez 4 vis par l'intérieur de votre placard (les 4 vis ne sont pas fournies). Reliez un tuyau flexible au clapet de sortie de votre hotte, en utilisant un collier. Le tuyau et le collier ne vous sont pas fournis. Faites le raccordement électrique.

Fig. 12

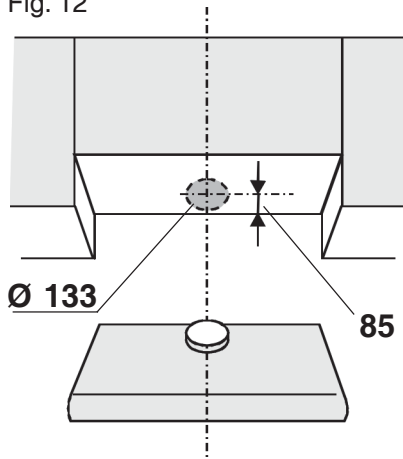
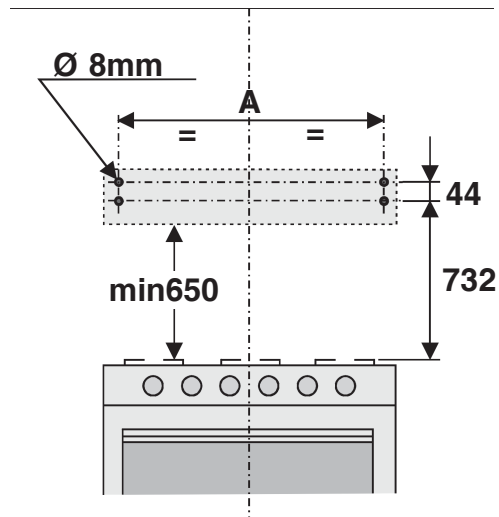


Fig. 13



MODELS	A
50cm	44cm
55cm	49cm
60cm	54cm
70cm	64cm
80cm	74cm
90cm	84cm

Fig. 14

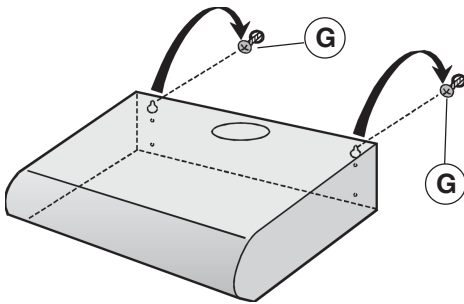


Fig. 15

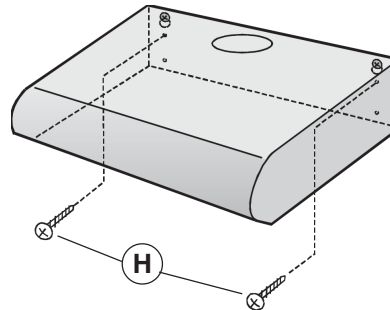
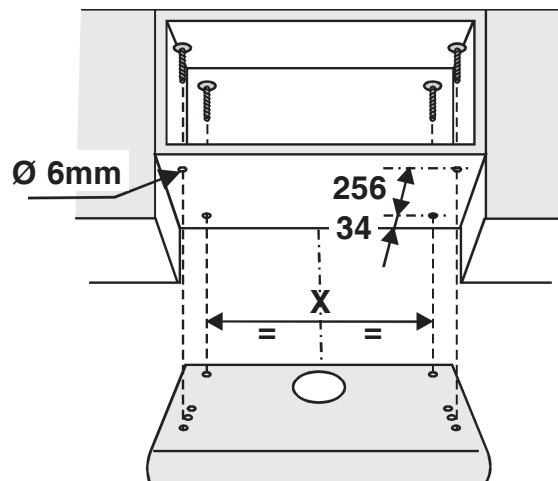


Fig. 16



MODELS	X
50cm	41cm
55cm	46cm
60cm	51cm
70cm	61cm
80cm	71cm
90cm	81cm

INSTALLATION MODE RECYCLAGE

Les 2 ouvertures (A et B) qui se trouvent sur votre hotte (Fig. 9) ne doivent pas être fermées car l'air est renvoyé dans la pièce à travers les fentes qui se trouvent sur le devant.

Vous pouvez maintenant fixer votre appareil : sur la base de vos exigences, vous pouvez fixer votre hotte au mur ou bien sous le meuble de votre cuisine.

Fixation au mur : Avant de fixer votre hotte au mur, vérifiez la position de la prise de courant et prenez en considération le parcours éventuel du câble d'alimentation (il peut être nécessaire de faire un trou dans votre placard pour le câble d'alimentation). Tracez une ligne sur le mur, verticalement par rapport au plan de cuisson. Marquez les 4 trous à faire dans le mur, en respectant les mesures indiquées Fig. 13 ; faites les trous et insérez les 4 chevilles (qui sont fournies). Prenez 2 des vis fournies (Fig. 14), et enfoncez-les dans les chevilles qui se trouvent en haut, sans toutefois les visser complètement. Approchez votre hotte du mur et accrochez-la aux 2 vis ; de l'intérieur de votre hotte, vissez les 2 vis complètement. Fixez votre hotte définitivement en insérant les 2 autres vis H (Fig. 15). Faites le raccordement électrique.

Fixation au-dessous d'un placard : Avant de fixer votre hotte à un placard, vérifiez la position de la prise de courant et prenez en considération le parcours éventuel du câble d'alimentation (un trou dans votre placard par où faire passer le câble pourrait être nécessaire). Faites 4 trous dans votre placard, en respectant les mesures qui vous sont indiquées Fig. 16. Approchez votre hotte du placard et insérez 4 vis par l'intérieur de votre placard (les 4 vis ne sont pas fournies). Faites le raccordement électrique.

CONSEILS D'UTILISATION

Pour obtenir une meilleure absorption des graisses, faire fonctionner la hotte quelques instant avant et après la cuisson des aliments.

- Utilisation

On conseille d'éviter l'emploi de matières pouvant causer de grandes flammes près de l'appareil.

Lors de friture, faire surtout attention au danger d'incendie constitué par l'huile et les graisses. L'huile, déjà utilisée, est particulièrement dangereuse. Il n'est pas conseillé l'emploi de grills électriques découverts.

- Sécurité

L'inobservation des instructions spécifiées pour le nettoyage des filtres et de l'appareil, pourrait être la cause de risque d'incendie.

ENTRETIEN

AVANT TOUTE INTERVENTION, IL FAUT COUPER L'ALIMENTATION DE LA HOTTE (PRISE DE COURANT ou INTERRUPTEUR).

Un entretien soigné assure un bon fonctionnement et un bon rendement dans le temps.

- Entretien de la carrosserie

Pour le nettoyage de la carrosserie de l'appareil, éviter l'emploi de produits contenant des abrasifs.

- Entretien du filtre à graisse métallique cassette

Faire particulièrement attention au filtre/s à graisse qui devra être nettoyé, selon l'emploi de la hotte, environ tous les deux mois. Laver le filtre avec un nettoyant ménager du commerce puis rincer abondamment et sécher. Ce nettoyage peut être effectué dans un lave-vaisselle **en prenant soin de ne pas mettre le filtre en contact avec de la vaisselle sale ou avec couverts en argent.**

Pour le démontage du/des filtre/s, suivre les indications des figures 3 ou 4.

- Entretien du/des filtre/s à charbon, en mode recyclage

Dans le cas d'emploi de la hotte en version recyclage, il faudra remplacer le/les filtre/s à charbon environ tous les six mois.

Modèle SHC521: Le filtre à charbon (F) est positionné à l'intérieur du filtre à graisse métallique (Fig. 17); enlever les butées filtres (G) et extraire le filtre à charbon.

Modèles SHC523 - SHC534: Après avoir enlevé les filtres métalliques (Fig. 4) on peut enlever facilement les filtres à charbon (Fig. 18) : enlever les butées filtres (B) et extraire le filtre à charbon (A).

Fig. 17

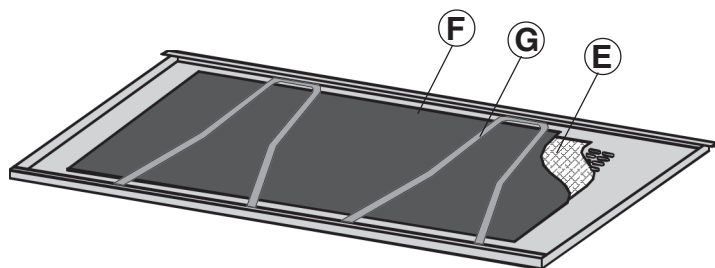
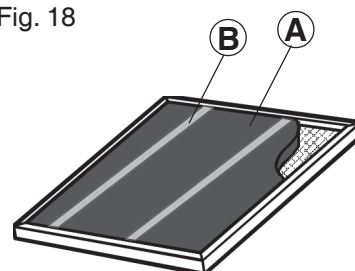


Fig. 18



- Eclairage

Modèles SHC521 - SHC523 :

Pour accéder à l'éclairage, retirer le cache-lumière en dévissant la vis "A" (Fig. 19).

Remplacer par un éclairage de même type.

Modèle SHC534 :

Pour le remplacement des lampes halogènes, dévissez la bague dans le sens contraire aux aiguilles d'une montre et ôtez l'ampoule (Fig. 20). Montez une ampoule de même type. **ATTENTION: Ne pas toucher l'ampoule à main nue.**

Fig. 19

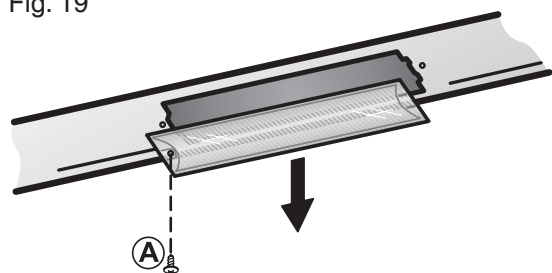


Fig. 20

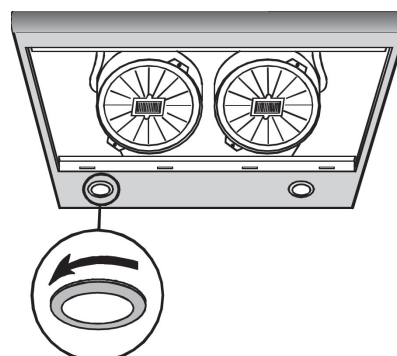


Schéma électrique mod.SHC521 - SHC523

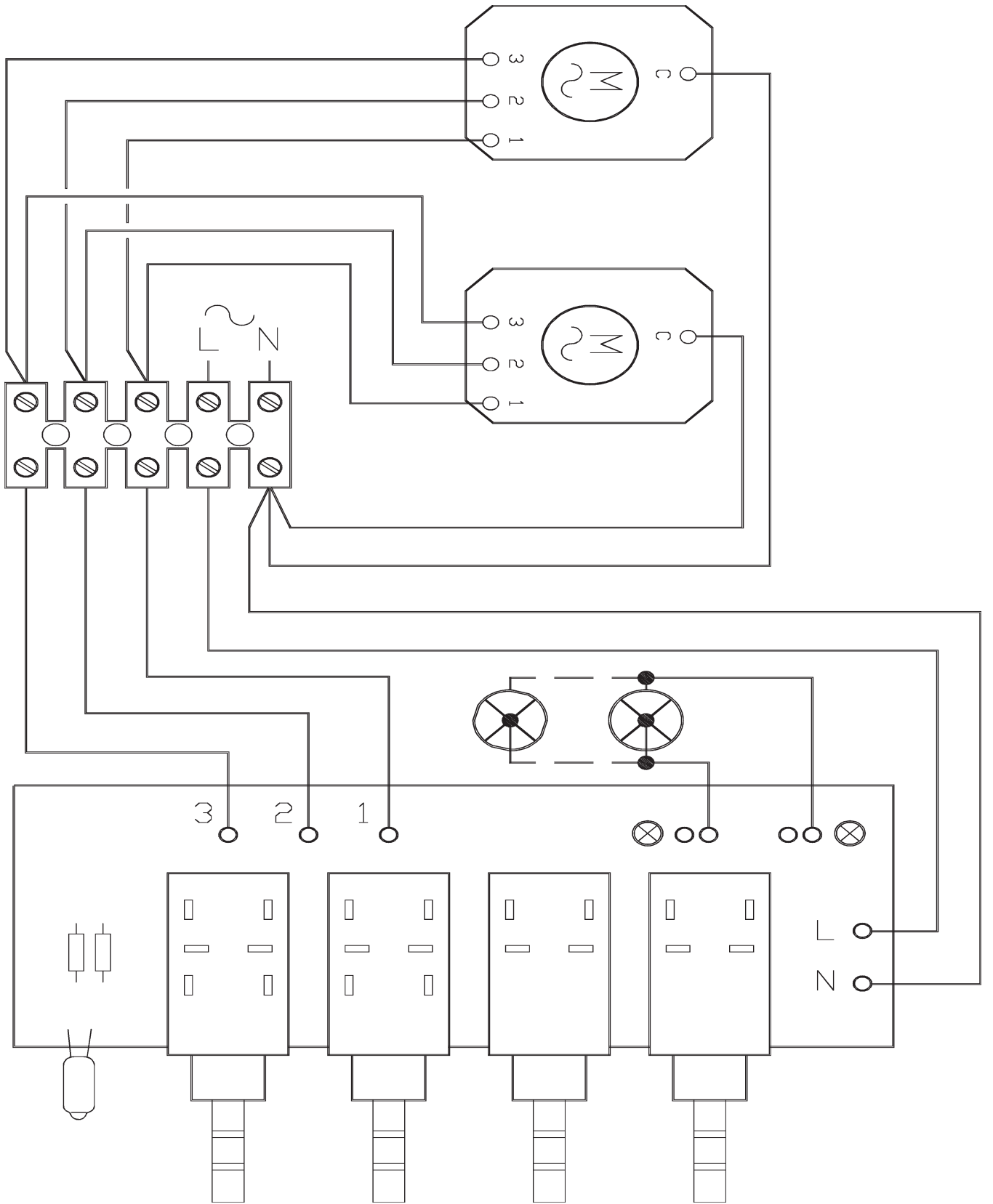
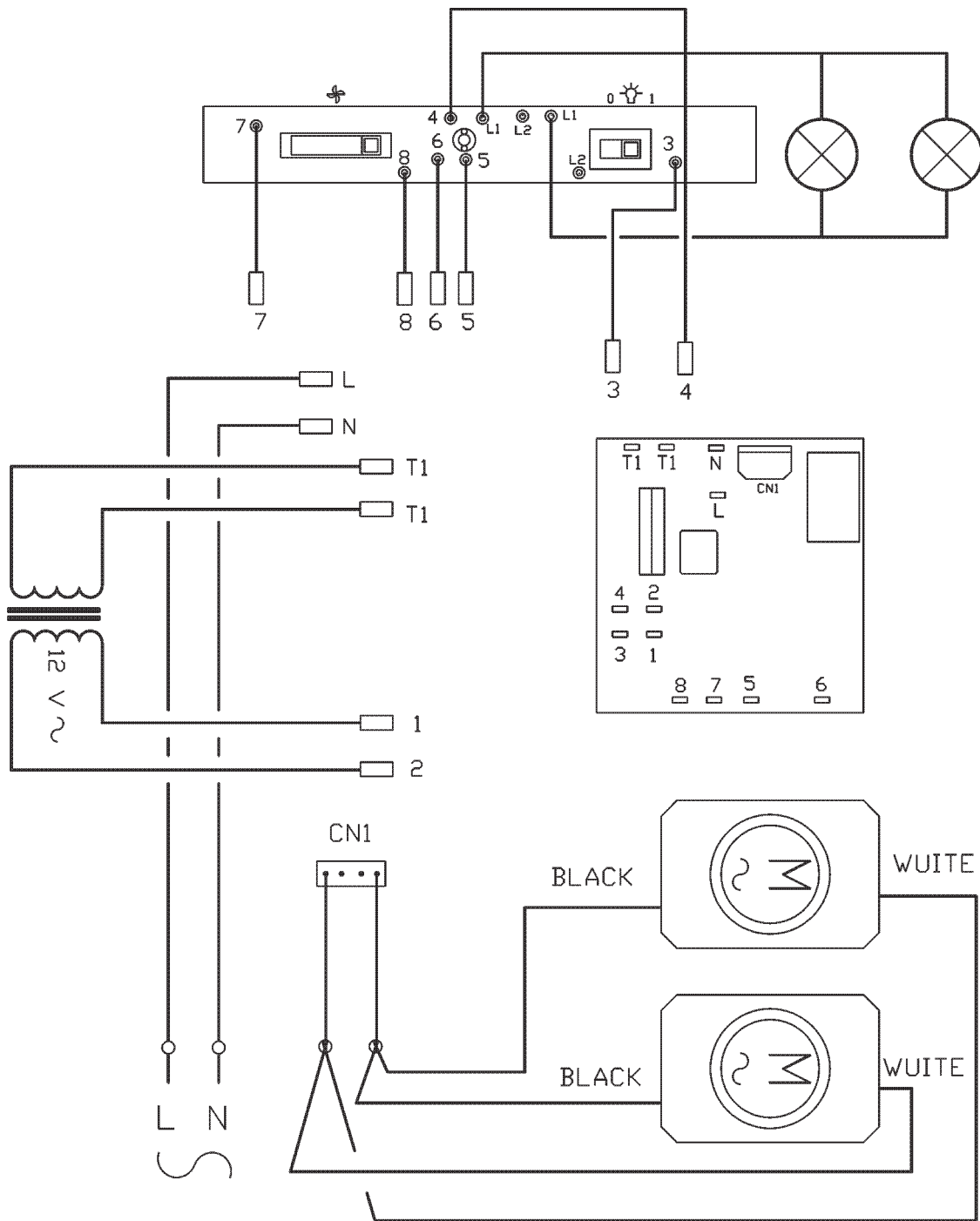


Schéma électrique mod.SHC534



Service Après-Vente

Tout dépannage doit être effectué par un technicien qualifié.

Seul les distributeurs de notre marque :

Connaissent parfaitement votre appareil et son fonctionnement.

Appliquent intégralement nos méthodes de réglage, d'entretien et de réparation.

Utilisent exclusivement les pièces d'origine.

Pour toute demande à votre distributeur, précisez-lui la référence complète de votre appareil (type de l'appareil et numéro de série)

Ces renseignements figurent sur la plaque signalétique fixée à l'intérieur de l'appareil.

Les descriptions et les caractéristiques apportées dans ce livret sont données seulement à titre d'information et non d'engagement. En effet, soucieux de la qualité de nos produits, nous nous réservons le droit d'effectuer, sans préavis, toutes modifications ou améliorations nécessaires.

PIÈCES D'ORIGINE : demandez à votre vendeur que, lors d'une intervention d'entretien, seules des **PIÈCES DÉTACHÉES CERTIFIÉES D'ORIGINE** soient utilisées.



Relations consommateurs

Numéro de téléphone du service consommateurs Brandt :

0 892 02 88 05

(0,34 euros par minute) *

* Service fourni par Brandt Customer Service
société par actions simplifiée au capital de 2.500.000 euros
5/7 Avenue des Béthunes, 95310 Saint Ouen l'Aumône
RCS Pontoise 440 303 303