

BOITANETTES

INSTALLATION UTILISATION ENTRETIEN

820 CTO GA
820 CTO GC

Sauter

CONSOMMATION D'ÉNERGIE

Une étiquette adhésive indiquant la consommation en énergie de votre appareil est jointe à cette notice ; pour ne pas l'égarer, vous pouvez la coller ci-dessous.



Lorsque vous alertez le service entretien de votre vendeur, donnez-lui la référence complète de votre appareil, ces renseignements figurent sur le certificat de garantie joint à cette notice et sur la plaquette signalétique fixée au dos de l'appareil.

Données techniques

APPAREIL DE CUISSON A USAGE DOMESTIQUE - Cat. II 23 - Classe 1

CONFORME N.F. GAZ D 32.321 du Mai 1979
 CONFORME N.F. ELECTRICITE C-73.150-200-210-211
 CONFORME A L'ARRETE DU 14-1-1980 (J.O. du 17-1-1980)
 relatif à la limitation des perturbations radio-électriques.

} Pour Modèles
 équipés
 d'accessoires
 électriques

DIMENSIONS DE L'APPAREIL

| | | |
|----------------------------|-----|-----|
| Hauteur (table de travail) | cm. | 85 |
| Hauteur (couvercle ouvert) | cm. | 123 |
| Profondeur (tout compris) | cm. | 48 |
| Largeur | cm. | 85 |

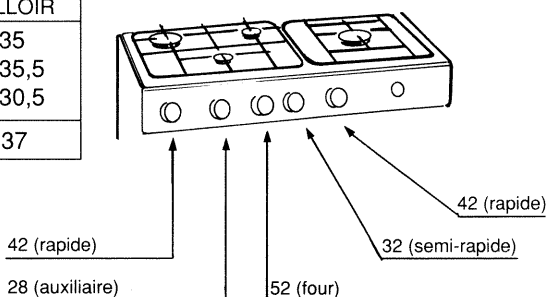
DIMENSIONS DU LOGEMENT DE LA BOUTEILLE

| | | |
|-----------------------|-----|----|
| Largeur | cm. | 33 |
| Profondeur | cm. | 36 |
| Hauteur | cm. | 65 |
| Bouteille utilisable: | Kg. | 13 |

DIMENSIONS UTILISABLES DU FOUR

| | MODELES AVEC GRILLOIR | MODELES SANS GRILLOIR |
|------------|-----------------------|-----------------------|
| Largeur | cm. 35 | cm. 35 |
| Profondeur | cm. 35,5 | cm. 35,5 |
| Hauteur | cm. 27,5 | cm. 30,5 |
| Volume | dm ³ 34 | dm ³ 37 |

MARQUAGE DES BY-PASS DES ROBINETS SUIVANT BRULEURS



| INJECTEURS A UTILISER DEBITS CALORIFIQUES ET CONSOMMATIONS DES BRULEURS | DEBITS CALORIF. kW. | GAZ NATUREL G 20 - 18 mbr | | GAZ GRONINGUE G 25 - 25 mbr | | GAZ LIQUIDE butano 28 mbr propane 37 mbr | |
|--|---------------------------|------------------------------|----------------|--------------------------------|----------------|--|----------------|
| | | injecteur Ø cmm | consomm l/h | injecteur Ø cmm | consomm l/h | injecteur Ø cmm | consomm g/h |
| Auxiliaire | 0,87 | 73 | 83 | 73 | 97 | 48 | 63 |
| Semi-rapide | 1,81 | 105 | 170 | 105 | 200 | 68 | 132 |
| Rapide | 2,96 | 135 | 282 | 135 | 332 | 86 | 215 |
| Four | 2,04 | 112 | 203 | 112 | 228 | 73 | 152 |
| Grilloir | 1,81 | 105 | 170 | 105 | 200 | 68 | 132 |

LA PLAQUETTE SIGNALÉTIQUE SE TROUVE A L'ARRIERE DE L'APPAREIL

Fig. 1 - BRULEUR DE TABLE

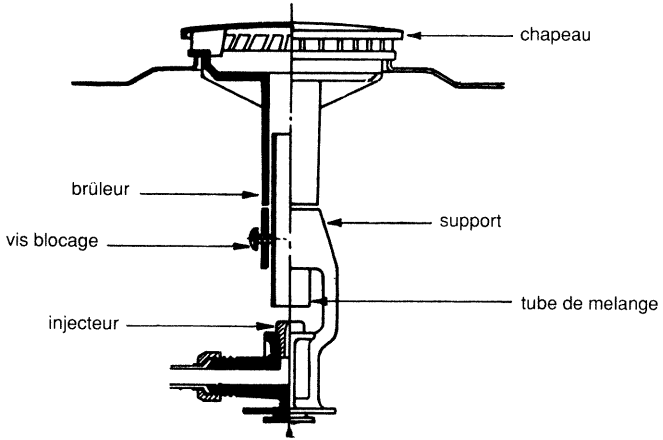


Fig. 2 - BRULEUR DE FOUR

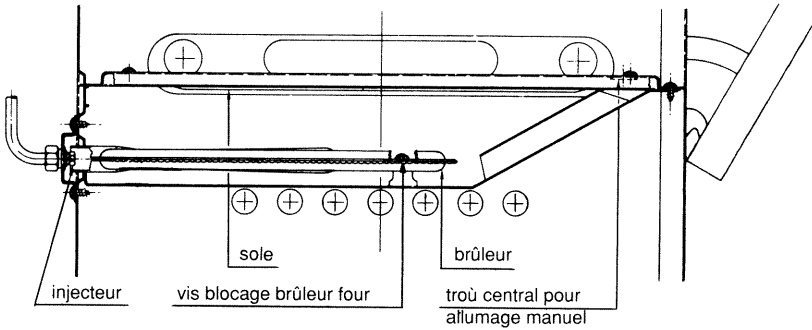


Fig. 3 - BRULEUR DE GRILLOIR

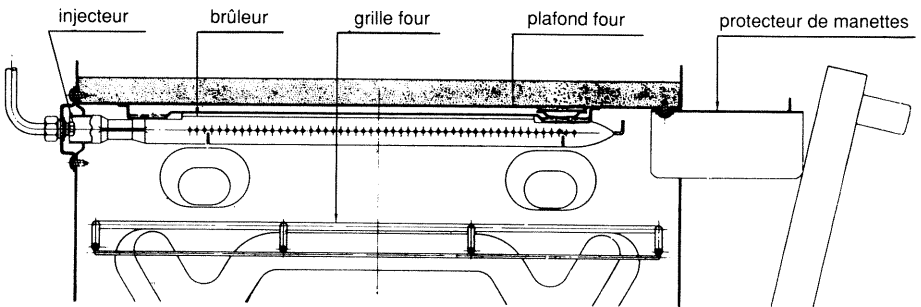


Fig. 4a - ROBINET (avec by-pass a l'intérieur du tournant)

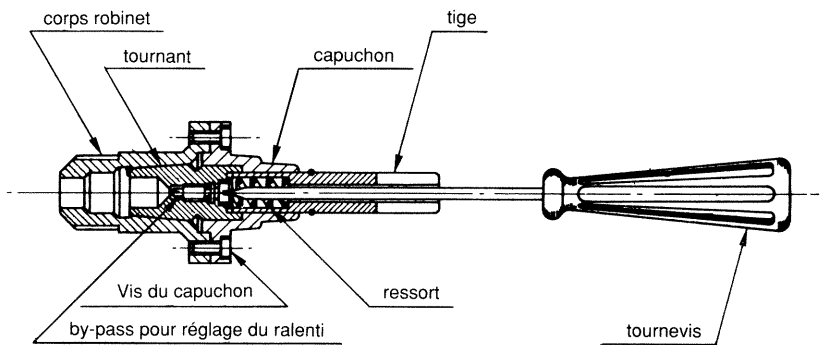


Fig. 4b - ROBINET (avec by-pass a l'extérieur du tournant)

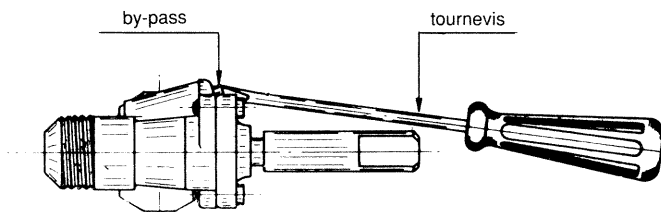
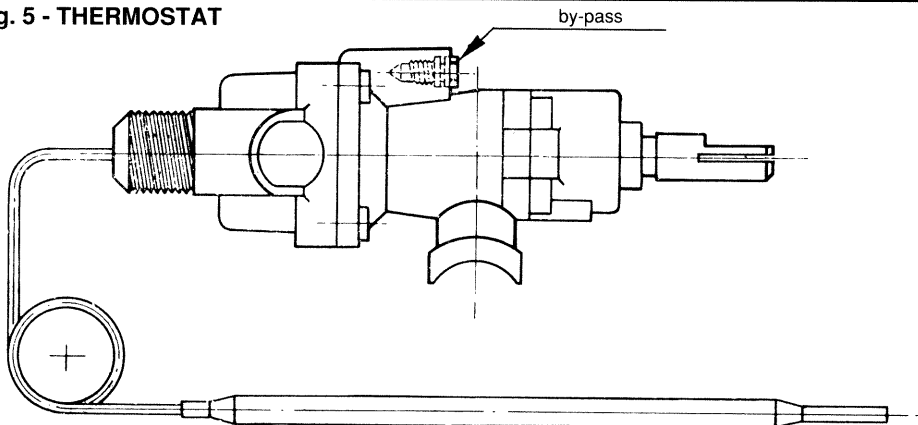


Fig. 5 - THERMOSTAT



INSTALLATION

Ces indications sont exclusivement réservées aux installateurs et techniciens qualifiés.
(Règlement en vigueur indiqué dans le D.T.U. 61.1 du C.S.T.B.)

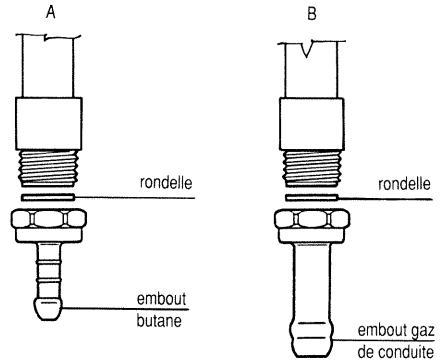
EMPLACEMENT

L'emballage et les revêtements en plastique enlevés, placer la cuisinière dans un endroit sec et aéré, mais non exposé aux courants d'air (N.F.P. 45.202); à une distance minimum de 10 mm. des parois adjacentes, et loin d'objets inflammables (tels que rideaux, papiers, alcool, essence, etc.). Le support (ou le sol où l'appareil est posé) et la paroi arrière doivent être résistant à la chaleur.

RACCORDEMENT GAZ

Le raccordement peut s'effectuer à droite ou à gauche par déplacement du bouchon de rampe et de sa rondelle d'étanchéité. En cas de raccordement par tube souple, visser sur la douille l'about correspondant au gaz utilisé: butane (fig. A) ou gaz de conduite (fig. B), en intercalant la rondelle d'étanchéité. L'about butane permet le raccordement par tube souple caoutchouc de diamètre intérieur 6 mm. destiné aux gaz distribués par récipients. L'about pour gaz de conduite permet le raccordement par tube souple de diamètre intérieur 15 mm. Le tube doit être enfoncé suffisamment et maintenu obligatoirement par un collier de serrage.

Pour butane-propane: le tuyau doit être de 75 cm. de longueur et son trajet comme indiqué dans la figure ci-contre.



NOTA: Utilisez un tube portant l'estampille NF GAZ. Ne pas oublier de le changer avant sa date limite d'utilisation.

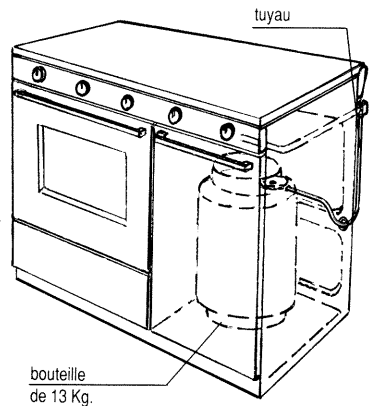
AVERTISSEMENT: Le raccordement doit être conforme aux réglementations de police et aux prescriptions de la société distributrice de gaz. Pour les gaz de conduits il faut prévoir sur la canalisation d'arrivée, un robinet de barrage facilement accessible. Ce robinet devra être fermé chaque fois que le gaz n'est pas utilisé sur l'appareil. Le tube souple ne doit jamais passer d'un côté à l'autre de l'appareil pour éviter le contact avec la paroi arrière du four.

RACCORDEMENT ELECTRIQUE (suivant modèle)

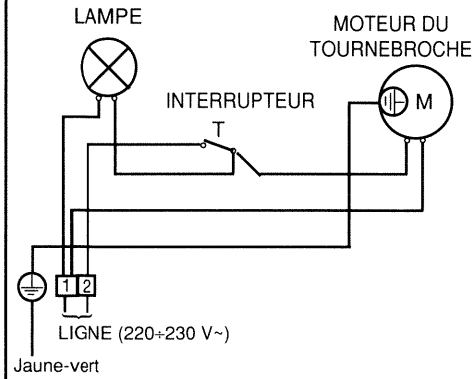
Les cuisinières sont livrées avec cordon d'alimentation type H 05 RRF à 3 fils muni d'une fiche de prise de courant 2 phases + terre normalisée CEE 7, et doivent être branchées sur réseau 220÷230 V~ monophasé.

Notre responsabilité ne saurait être engagée en cas d'accidents consécutifs à une mise à la terre inexistante ou incorrecte.

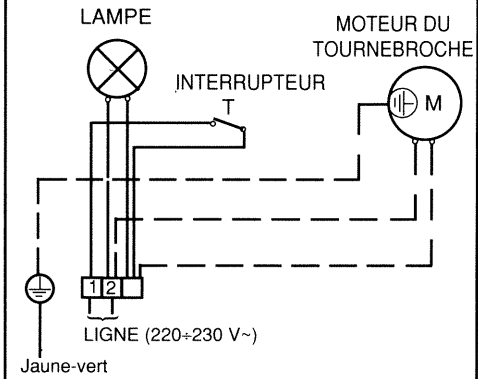
IMPORTANT: Ne jamais faire passer le câble d'alimentation électrique d'un côté à l'autre de l'appareil pour éviter le contact avec la paroi arrière du four.



SCHEMA ELECTRIQUE POUR MODELES EQUIPES DE TOURNEBROCHE



SCHEMA ELECTRIQUE POUR MODELES AVEC TOURNEBROCHE EN OPTION



ADAPTATION

Si la cuisinière n'est pas prévue pour le type de gaz disponible, il faut l'adapter en procédant dans l'ordre suivant:

- remplacer les injecteurs et l'about porte-caoutchouc (suivant fig. A-B).
- régler l'air primaire.
- régler le ralenti.

CHANGEMENT DES INJECTEURS DE LA TABLE DE TRAVAIL (Fig. 1)

- enlever les grilles et les brûleurs;
- dévisser les 2 vis fixant la table. Soulever la table et l'appuyer à l'intérieur du couvercle;
- enlever les tubes de mélange air-gaz et changer les injecteurs, en se référant au tableau de la page 2.

CHANGEMENT DES INJECTEURS DU BRULEUR DE FOUR (Fig. 2)

- enlever la sole de four;
- enlever le brûleur de four (il est fixé par une vis);
- changer l'injecteur avec une clef tube.

CHANGEMENT DE L'INJECTEUR DU GRILLOIR (Fig. 3)

- enlever le brûleur. (Il est fixé par deux vis au plafond du four);
- changer l'injecteur avec une clef tube.

IMPORTANT

- Ne pas serrer exagérément les injecteurs. Bien que ce ne soit pas indispensable, il est préférable d'enduire les filets de graisse spéciale en faisant attention de ne pas obstruer l'orifice de passage du gaz;
- contrôler l'étanchéité du gaz;
- si les injecteurs nécessaires à l'adaptation n'ont pas été livrés, ou s'ils ont été perdus il faut s'adresser à notre S.A.V.

REGLAGE D'AIR DES BRULEURS DE LA TABLE DE TRAVAIL (Fig. 1)

- Table enlevée, allumer le brûleur en plein débit;
- desserrer la vis du tube de réglage d'air, et la positionner de manière que la flamme soit nette et sans pointe jaune. En cas d'excès d'air (tube de mélange trop haut) la flamme se détache. En cas de manque d'air (tube trop bas), la flamme a la pointe jaune;
- reserrer la vis du tube.

REGLAGE D'AIR DU BRULEUR DE FOUR (Fig. 2)

- Desserrer la vis de blocage et allumer le brûleur en plein débit;
- déplacer légèrement le brûleur vers l'avant (pour augmenter l'air) ou vers l'arrière (pour diminuer l'air);
- serrer la vis de fixation du brûleur.

REGLAGE D'AIR DU BRULEUR DE GRILLOIR (Fig. 3)

- On procède de la même façon que pour le brûleur de four. Seule différence: deux vis au lieu d'une.

REGLAGE DU RALENTI DES BRULEURS DE LA TABLE (Fig. 4.a, ou 4.b)

Le by-pass peut se trouver soit à l'intérieur du tournant (voir Fig. 4.a) soit à l'extérieur (voir fig. 4.b). Dans les deux cas, on procède de la façon suivante:

- Allumer le brûleur en plein débit;
- retirer la manette par simple traction;
- introduire un petit tournevis dans la tige (s'il s'agit de robinet fig. 4.a) ou accéder directement au by-pass (s'il s'agit de robinet fig. 4.b);
- dévisser le by-pass de trois tours complets (vers la gauche);
- tourner vers la gauche la tige du robinet jusqu'à l'arrêt de sa course;
- revisser très lentement le by-pass, sans pousser le tournevis, jusqu'à ce que la flamme soit réduite de 3/4 par rapport au plein débit.

Pour butane-propane: le by-pass doit être vissé au fond.

REGLAGE DU RALENTI DU BRULEUR DE FOUR

Pour gaz liquide: manette enlevée, visser complètement le by-pass.

Pour les autres gaz (naturels), on procède de la façon suivante:

- Retirer la sole du four;
- allumer le brûleur avec la manette sur position plein débit.
- fermer la porte du four et attendre 10 minutes environ.
- retirer la manette. Dévisser au moins de trois tours le by-pass;
- remettre la manette et la tourner jusqu'au repère 1 (ou petite flamme)
- visser très doucement le by-pass, sans pousser le tournevis, en contrôlant le brûleur par le hublot de la porte, jusqu'à obtenir une flamme réduite à 4 mm. environ;
- éteindre le brûleur et remettre la sole en place.

Au cas où le by-pass du thermostat ne soit pas accessible de l'extérieur (après avoir enlevé la manette) il faut soulever la table de travail.

- *En débit réduit il ne faut pas exagérer. La flamme doit être stable.*
- *En refermant la table de travail, faire attention que les fils électriques ne se positionnent pas sur les injecteurs.*

GRAISSAGE DES ROBINETS (si nécessaire)

- Les manettes et le bandeau enlevés, dévisser les deux vis du capuchon;
- tirer la tige pour enlever le capuchon et le ressort;
- sortir avec précaution le tournant du corps;
- nettoyer le tournant et son logement. Essuyer avec un linge souple;
- graisser modérément le cône du tournant avec une graisse spéciale insoluble aux hydrocarbures. Ne pas obstruer les trous du gaz;
- remonter les pièces et faire tourner plusieurs fois la manette.

DEMONTAGE DES PIECES DE RECHANGE LES PLUS IMPORTANTES

COUVERCLE: enlever l'une des charnières fixées par deux vis.

TABLE DE TRAVAIL: dévisser les deux vis du dessus (si elles existent). Enlever l'une des charnières.

BANDEAU: table et manettes enlevées, on peut accéder aux vis de fixation.

PORTE DU FOUR: ouvrir la porte. Introduire deux entretoises dans les fentes de la contre - porte. Soulever et tirer la porte pour enlever les deux charnières de la façade.

COTES EXTERIEURES: pour accéder aux vis de fixation, il faut d'abord enlever le couvercle, la table et le bandeau.

ROBINETS ET THERMOSTAT: table enlevée, débrancher l'écrou de la tuyauterie et dévisser la vis des brides.

SOLE DU FOUR: pousser vers l'arrière et la soulever en avant.



BRULEUR DU FOUR: sole enlevée, dévisser la seule vis au centre du brûleur.

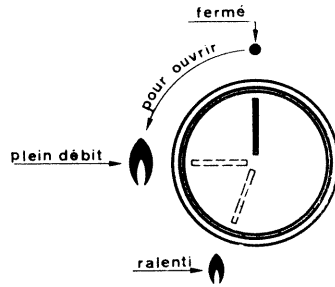
BRULEUR DU GRILLOIR: dévisser les deux vis le fixant au plafond du four.

Mode d'emploi



Ne veuillez tenir compte que des chapitres concernant les accessoires de votre cuisinière.

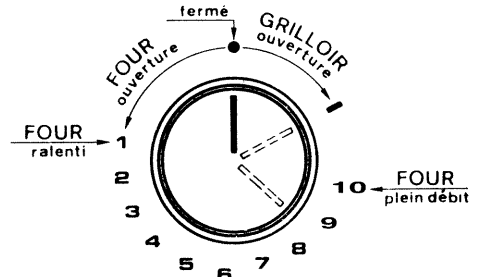
ALLUMAGE DES BRULEURS DE TABLE



- Approcher une allumette du brûleur.
- Pousser et tourner la manette vers la gauche jusqu'au repère 
- Pour réduire la flamme, amener la manette sur le repère  (arrêt de sa course).



ALLUMAGE DU BRULEUR DU FOUR

- Approcher une allumette du trou central de la sole.
- Pousser et tourner la manette vers la gauche jusqu'au repère 10 (repère  s'il n'y a pas de thermostat).
- Vérifier l'allumage par les deux trous latéraux de la sole.
- Si le brûleur n'est pas allumé, fermer (repère ) avant de renouveler l'opération.
- Pour réduire la température, il faut amener la manette sur les positions de 9 à 1 du thermostat.



Cuisinières sans thermostat: rechercher les différentes allures entre les repères 
et 

ALLUMAGE DU BRULEUR GRILLOIR

- Approcher une allumette du centre du brûleur.
- Pousser et tourner la manette vers la droite, jusqu'à l'arrêt.
- Si le brûleur n'est pas allumé, fermer la manette avant de répéter l'opération.

Utilisation

LA TABLE DE TRAVAIL

Le diamètre des casseroles doit être proportionné au type du brûleur.
La flamme ne doit pas dépasser le fond des récipients. On conseille:



- brûleur auxiliaire = récipient de 8 cm. minimum
- brûleur semi-rapide = récipient de 14 cm. minimum
- brûleur rapide = récipient de 22 cm. minimum

LE FOUR

- Après l'allumage, laisser pré-chauffer en plein débit pendant 10 minutes.
 - Placer les mets à cuire dans un plat et le mettre sur la lèchefrite.
 - Utiliser le gradin le plus haut possible.
 - Tourner la manette sur la graduation désirée (de 1 à 10).
 - On peut contrôler la cuisson à travers le hublot de la porte et avec le four éclairé. Eviter d'ouvrir fréquemment la porte, sauf pour assaisonner les mets.
- Le tableau, ci-dessous, est donné à titre indicatif (une adaptation est à réaliser en fonction de la qualité, la quantité et les goûts de chacun).

| | POSITION DE LA MANETTE THERMOSTAT | TEMPERATURE EN °C |
|--------------------------------------|--------------------------------------|----------------------|
| Meringues - Macarons | 1 | 160 |
| Gâteaux de Savoie - Sablés - Brioche | 2 | 175 |
| Soufflés - Pâtes de viande - Veau | 3 | 190 |
| Rôtis de Veau - Quiches - Cake | 4 | 205 |
| Volailles - Rôtis de porc | 5 | 220 |
| Poissons - Rôtis de boeuf saignants | 6 | 235 |
| Gigot de mouton - Pizza | 7 | 250 |
| Flan - Tarte | 8 | 260 |
| Rosbif - Gratin | 9 | 270 |
| Viande rouge | 10 | 280 |

Pour cuisinières sans thermostat:

les températures entre 160 °C et 280 °C sont à rechercher entre les repères  et .

NOTA

Pour tous les brûleurs, il ne faut jamais stationner la manette entre les repères  et .

LE GRILLOIR (Fig. 3) (selon modèle)

- Placer le protecteur de manettes.
- Allumer le brûleur. Attendre quelques minutes.
- Poser les mets à cuire sur la grille-support du four.
- Introduire le tout dans le four en utilisant le gradin le plus haut.
- Placer la lèche-frite sur le gradin le plus bas du four.
- Laisser cuire porte entrebâillée et toujours en plein débit.
Après quelques minutes retourner les mets pour exposer l'autre côté aux rayons infrarouges émis par le brûleur. Le temps de cuisson dépend du type des mets et du goût personnel.

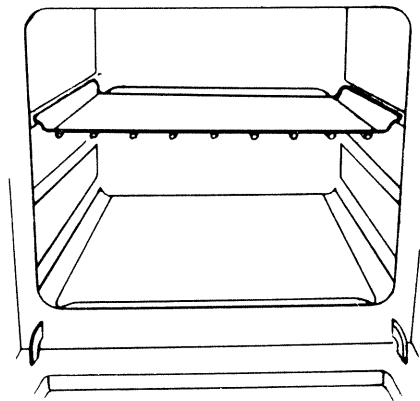
NOTA

Lorsqu'on emploie le grilloir pour la première fois, il peut y avoir dégagement de fumée. Il faut donc attendre que tous les résidus d'huile soient brûlés avant d'introduire les mets.

PLAQUE A PATISSERIE (selon modèle)

On l'utilise de la façon suivante:

- préchauffer le four pendant 15 minutes, manette en position «maximum».
- Placer la plaque à pâtisserie au centre de la grille support (le rebord arrière de la plaque vers le haut).
- Utiliser le gradin supérieur du four.



INTERRUPTEUR ECLAIRAGE ET TOURNEBROCHE

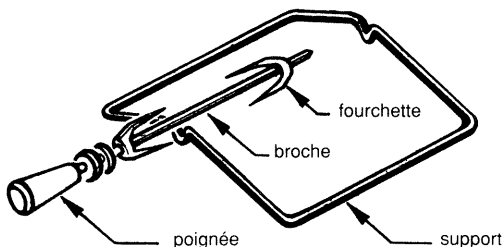
L'éclairage du four et le tournebroche (s'il existe) fonctionnent simultanément.

LA LECHEFRITE (selon modèle)

Elle sert uniquement pour recueillir l'huile ou la graisse tombant des mets. Ne pas l'utiliser directement pour cuire.

LE TOURNEBROCHE (selon modèle)

- Allumer le brûleur du grilloir et placer le protecteur de manettes (voir Fig. 2).
- Placer la lèche-frite sur le gradin inférieur du four.
- Enfiler une des fourchettes sur la broche puis embrocher la pièce à rôtir.
- Enfiler la deuxième fourchette.
- Centrer et serrer en vissant les deux fourchettes.
- Devisser la poignée de la broche. Engager la pointe de la broche dans le manchon d'entraînement;
- Placer le palier de la broche dans l'encoche du support.
- Mettre en marche le moteur par l'interrupteur.
- Assaisonner la viande de temps en temps.
- Cuisson terminée, visser la poignée pour enlever la broche.



POUR CUISINIÈRES ÉQUIPÉES DE FOUR AUTONETTOYANT

Les parois latérales, et la partie arrière du four sont revêtues d'émail auto-nettoyant avec action catalytique.

Après la cuisson et avec le four vide, laisser le brûleur allumé au maxi.

Le temps nécessaire pour cette opération dépend de l'état d'encrassement du four. Certains débordements ont tendance à durcir et peuvent rendre le revêtement inopérant. En effet, ils bouchent les pores de l'émail spécial et la catalysation ne peut plus se faire. Il faut alors, une fois que le four est complètement refroidi, affaiblir la croûte avec de l'eau très chaude et une brosse souple, sans employer de détergent, puis rallumer le four à son maximum pendant quelques temps. Ne pas utiliser de produits abrasifs ou des éponges métalliques.

Les autres parties, (la contre-porte du four, la sole, le plafond du four) doivent être nettoyés avec de l'eau savonneuse.

CONSEILS ET AVERTISSEMENTS D'ORDRE GENERAL

- Manoeuvrer doucement la porte du four.
 - Après une certaine période d'inactivité de la cuisinière, il peut arriver que l'allumage des brûleurs n'est pas instantané, c'est normal. Quelques secondes sont nécessaires pour que l'air accumulé dans les tubes soit expulsé.
 - Quand la cuisinière n'est pas en service, le robinet central du gaz doit être fermé.
 - Le tuyau en caoutchouc doit être changé une fois par an.
 - Si après des années, les robinets se sont endurcis, il faut les regraisser.
 - Les parties émaillées doivent être nettoyées avec de l'eau savonneuse ou avec des détersifs non-abrasifs.
 - Laver les brûleurs et les chapeaux de brûleurs avec de l'eau très chaude. S'il est nécessaire employer une petite brosse métallique. Essuyer soigneusement.
 - Quand on nettoie la table de travail, l'eau ne doit pas entrer dans les trous de logement des brûleurs.
 - En cas d'anomalies, fuites de gaz etc. consulter immédiatement un technicien.
 - Avant d'accéder aux parties sous tension sous la table de cuisson, débrancher le câble d'alimentation.
 - En cas de commandes pour pièces détachées, il faut indiquer le numéro de Modèle et de matricule mentionné sur la plaquette alu. de la cuisinière.
-
- Lorsque Vous alertez le service entretien (ex. pièces détachées) donnez à Votre vendeur les références complètes marquées sur la plaquette signalétique fixée au dos de l'appareil.

IMPORTANT

- *Avant d'effectuer n'importe quelle intervention à l'intérieur des contacts ou sur l'installation électrique, il est obligatoire de débrancher le raccordement électrique du réseau..*

Notre société ne sera pas responsable pour les dégâts dérivant d'une installation incorrecte ou d'une mauvaise utilisation de l'appareil.

PIECES D'ORIGINE

Demandez à votre distributeur que lors
d'une intervention d'entretien seules des

Pièces détachées certifiées d'origine

soient utilisées.

Comme celles qui se trouvent dans votre
appareil, elles sont fabriquées avec le
même soin par les mêmes hommes qui
leur font subir les mêmes contrôles.

Les descriptions et caractéristiques figurant sur ce document sont données à titre d'information et non d'engagement. En effet, soucieux de la qualité de nos produits, nous nous réservons le droit d'effectuer, sans préavis, toute modification ou amélioration.

