


caractéristiques (Réf. : 61102 GB* - 61102 GC*)

	Butane 28 mbar	Propane 37 mbar	Gaz naturel G 20 18 mbar	Gaz naturel G 25 25 mbar	Air propane Air butané
BRÛLEUR SEMI-RAPIDE Repère marqué sur l'injecteur Débit calorifique/PCS (kW) Débit horaire (g/h) Débit horaire à 15 °C sous 760 mm Hg (l/h)	70 1,94 141	70 1,94 138	103 1,94 185	103 1,94 215	185 1,94 271
BRÛLEUR MIJOTOP Repère marqué sur l'injecteur Débit calorifique/PCS (kW) Débit horaire (g/h) Débit horaire à 15 °C sous 760 mm Hg (l/h)	78 2,5 182	78 2,5 178	114 2,5 238	114 2,5 277	220 2,5 350
BRÛLEUR ULTRA-RAPIDE Repère marqué sur l'injecteur Débit calorifique/PCS (kW) Débit horaire (g/h) Débit horaire à 15 °C sous 760 mm Hg (l/h)	94 3,5 255	94 3,5 250	136 3,5 333	136 3,5 388	250 3,5 490
GRILLOIR Repère marqué sur l'injecteur Débit calorifique/PCS (kW) Débit horaire (g/h) Débit horaire à 15 °C sous 760 mm Hg (l/h)	76 2,30 167	76 2,30 164	115 2,30 219	115 2,30 255	225 2,30 322
FOUR (à l'allumage) Repère marqué sur l'injecteur Débit calorifique/PCS (kW) Débit horaire (g/h) Débit horaire à 15 °C sous 760 mm Hg (l/h)	95 3,60 262	95 3,60 257	135 3,60 343	135 3,60 399	290 3,60 504
DÉBIT MAXIMUM — g/h — l/h	981	961	1 284	1 494	1 886

 **Sauter** / Pour tout problème nécessitant une intervention du service après-vente, la communication du type et du numéro de série de votre appareil seront nécessaires. Vous trouverez ces informations sur la plaque signalétique située dans le coffre de l'appareil.
Recopiez-les dès maintenant dans le cadre ci-dessous.

Cet appareil est conforme à l'Arrêté du 19 août 1985 (Journal Officiel du 1^{er} septembre 1985), relatif à la limitation des perturbations radioélectriques (Directive n° 82.499 CEE en date du 7 juin 1982).

Sauter vous propose également

- DES CUISINIÈRES • DES RÉFRIGÉRATEURS • DES LAVE-VAISSELLE
- DES LAVE-LINGE • UNE GAMME COMPLÈTE D'ENCASTRABLES ET D'INTÉGRABLES : FOURS, HOTTES, MICRO-ONDES. LAVE-VAISSELLE, RÉFRIGÉRATEURS, ÉVIERS.

Renseignez-vous par MINITEL

TAPEZ 3615
CODE SAUTER

87x133e
64013217

ACCES COMMUNICATION Imp. Nouvelle. St-Jean-de-Braye

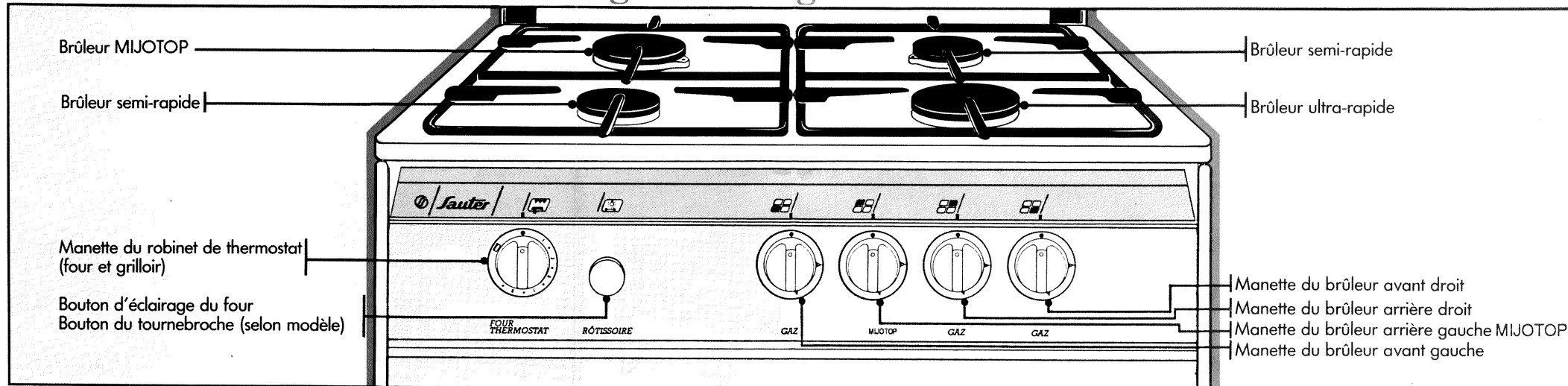
CUISINIÈRES

NOTICE D'UTILISATION

Sauter

LÀ, OÙ MANGER EST UN PLAISIR

Cuisinière 60 cm x 60 cm - 4 feux gaz - four gaz



BRÛLEURS DE TABLE

Chaque brûleur est contrôlé par un robinet à verrouillage de sécurité dont l'ouverture s'effectue en poussant puis tournant la manette dans le sens ↻. Le réglage vers un débit plus réduit s'effectue entre le symbole et le symbole , le point ● correspondant à la fermeture du robinet.

A allumage du grilloir

Présentez une allumette sous le brûleur de grilloir. Poussez et tournez la manette du thermostat en déplaçant dans le sens ↻ le repère grilloir de façon à l'amener en coïncidence avec celui du bandeau. S'assurer que le brûleur est totalement allumé.

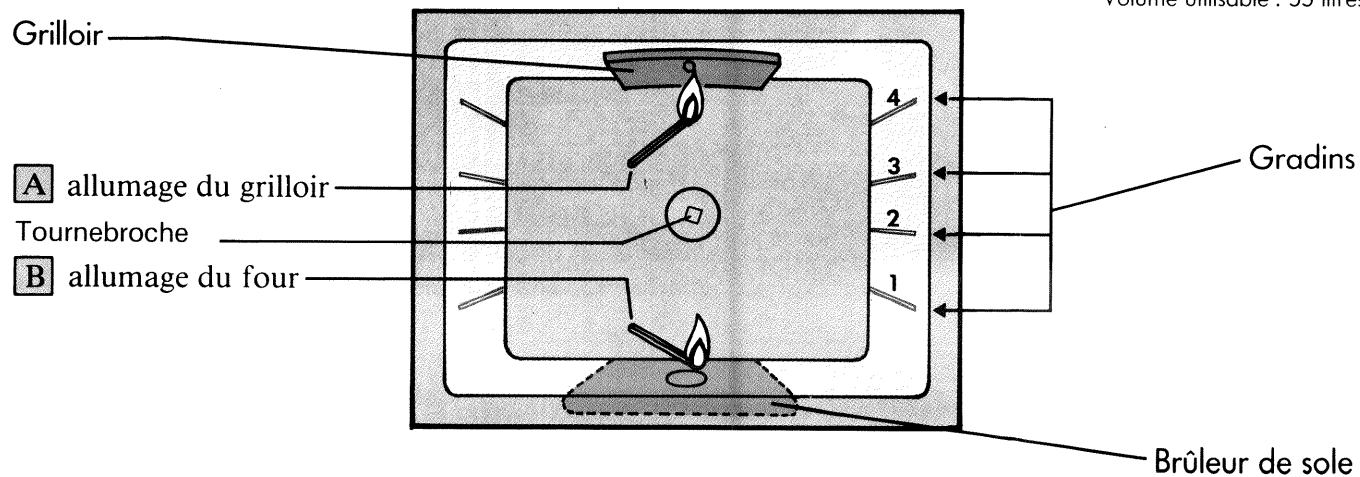
FOUR

Une seule manette de thermostat contrôle soit la marche du grilloir soit le four à thermostat.

B allumage du four





Présentez une allumette à l'entrée du trou du brûleur de sole. Poussez et réglez la manette du thermostat. Vérifiez par le trou d'allumage que le brûleur est allumé. Fermez doucement la porte et préchauffez (voir le tableau de cuisson).

CONSOMMATION DU FOUR :
Pour un maintien d'1 heure à 230 °C :
6,8 mégajoules (1,90 kWh).
Volume utilisable : 55 litres.




GRADUATION MANETTE	TEMPÉRATURE APPROXIMATIVE (°C)	CUISSONS CONSEILLÉES
●	ARRÊT	
1	150	MERINGUES
2	160	
3	180	
4	195	CAKE-SABLÉS
5	210	PINTADE
6	230	QUICHE
7	245	VIANDES BLANCHES
8	255	TARTE
9	275	VIANDES ROUGES
10	285	


TABLEAU DES CUISSONS avec plat unique

RECETTES	POSITION THERMOSTAT	TEMPS DE CUISSON EN MINUTES	GRADIN A PARTIR DU BAS	OBSERVATIONS
AGNEAU				
Côtelettes	GRIL 	6 à 8	3 (2) (5)	
Gigot	7	10 à 15 (1)	2 (4)	
Selle	7	10 à 15 (1)	2 (4)	
BOEUF				
Entrecôte	GRIL 	6 à 8	3 (2) (5)	
Rôti	7 ou 8	10 à 15 (1)	2 (4)	
CAKE	4	50 à 60	2 (4)	Selon épaisseur et moule
CHOUX (pâte à)	5	45 à 50	2 (2)	Selon grosseur
DORADE	5	35 à 40	2 (4)	Selon grosseur
DINDE	7 puis 5	30 (1)	2 (4)	Th. 7 pendant 1/4 du temps de cuis. prévu
GRATIN DAUPHINOIS	3 ou 4	45 à 60 (1)	2 (4)	Selon quantité
LAPIN ROTI	5	25 (1)	2 (4)	
MAQUEREAUX GRILLES	GRIL 	20	3 (2) (5)	
MERINGUES BLONDES	1	50 à 60	2 (4)	Plus 30 min. sans chauffage
PAIN	6	25 à 35 (3)	2 (2)	Sur plaque posée sur grille
PATE :				
- Brisée	6 ou 7	15 à 20	2 (4)	Pâte brisée non garnie
- Feuilletée	7 ou 8	10 à 15	2 (2)	Non garnie, sur plaque
- Sablée (tarte)	4 ou 5	35 à 40	2 (4)	Selon garnit. crème ou fruits
PINTADE	5	25 à 30 (1)	2 (4)	
PIZZA	6 ou 7	20 à 25	2 (4)	Sur plaque à pâtisserie
PORC (rôti)	5 ou 6	40 (1)	2 (4)	
POULET (rôti)	5 ou 6	25 (1)	2 (4)	Selon grosseur
POULET (T.B.)	GRIL 	25 (1)	BROCHE (5)	
QUATRE-QUARTS	3 ou 4	40 à 50	2 (4)	Selon épaisseur et moule
QUICHE LORRAINE	6 ou 7	40 à 45	1 (4)	
SABLES	4	15 à 18	3 (4)	Plaque à pâtisserie sur grille
SOUFFLE (fromage)	3	35 à 45	2 (4)	Selon quantité
TARTE AUX FRUITS	7 ou 8	25 à 35	1 ou 2 (4)	Selon moule
TOMATES FARCIES	6	40 à 45	2 (4)	
VEAU (rôti)	6	40 (1)	2 (4)	

(1) Temps de cuisson pour 500 grammes.

(2) Utilisez la grille dans le sens convexe .

(3) Temps de cuisson suivant épaisseur ou grosseur.

(4) Utilisez la grille dans le sens concave .

(5) Plat lèchefrite multi-usages au gradin inférieur.

** Il faut ajouter au temps de cuisson indiqué, une durée de préchauffage de : 10 à 15 minutes sur la position de THERMOSTAT choisie pour la cuisson.

* Pour les meringues, ne préchauffer que 5 minutes à thermostat 1.

* Pour les sablés, préchauffer 10 minutes à thermostat 4.

* Pour les rôtis, préchauffer 10 à 15 minutes, position thermostat 10.

Influence des moules sur les cuissons : Si vous utilisez des moules aluminium avec intérieur anti-adhérent et extérieur coloré, en fonte émaillée, ou aluminium anodisé, remontez la préparation d'un gradin. Ces moules sont préconisés pour une cuisson croustillante (tarte, quiche...).



Votre cuisinière est équipée des éléments suivants :

- 1 grille cambrée
- 1 plat lèchefrite multi-usages
- 1 plaque à pâtisserie

Reportez-vous au guide pratique pour l'utilisation de la casseroles et du tournebroche, et pour toute information complémentaire (installation, entretien, utilisation).

BRULEUR MIJOTOP

UN BRULEUR POUR MIJOTER : Par sa forme et son débit très réduit, le chapeau MIJOTOP diffuse uniformément la chaleur sous le fond du récipient pour permettre mijotages et réchauffages sans que les aliments n'attachent le fond.

Votre brûleur MIJOTOP permet également de faire bouillir et de saisir en position maxi  puis de mijoter en maintenant au chaud en position mini  par simple rotation de la manette.

D'autre part, la forme du chapeau ainsi que la disposition des différents trous en font un brûleur très sûr même en débit réduit.

SUPPORT CASSEROLE : Un support petite casserole livré avec votre appareil vous permettra d'utiliser directement toute taille de récipient sur votre MIJOTOP.

Vous trouverez, ci-dessous, quelques conseils d'utilisation de votre brûleur MIJOTOP.

EXEMPLES D'UTILISATION DU MIJOTOP

ETUVER

- SAUCE A L'OSEILLE :

- . Etuver l'oseille avec le beurre,
- . Ajouter crème, assaisonnement

: Réglage mijotop mini
: Augmenter légèrement pour épaissir la préparation

SANS BAIN-MARIE

- SAUCE BERNAISE :

- . Réduction vinaigre, herbes et échalottes
- . Introduire jaunes d'oeufs et beurre par petits morceaux

: Réglage moyen
: Réglage mijotop mini

- SAUCE HOLLANDAISE :

- . Jus de citron, jaune d'oeufs, sel
- . Ajouter le beurre

: Réglage mijotop mini jusqu'à ce que ce mélange devienne crémeux
: Maintenir ce réglage sans cesser de remuer la préparation

- COULIS DE TOMATES :

- . Mettre tous les ingrédients dans une casserole à demi-couverte

: Réglage mijotop mini pendant 1 heure (pour 6 grosses tomates)

BIEN MIJOTER

- GOULASH :

- . Rissolage cubes de boeuf (1 kg)
- . Mijotage sauce : 2 h 30

: Réglage mijotop maxi
: Réglage mijotop mini

- BLANQUETTE DE VEAU :

- . Rissolage tendron de veau (1,2 kg)
- . Mijotage sauce 1 h 15.

: Réglage mijotop maxi
: Réglage mijotop mini

GLACER SANS ATTACHER

- PETITS NAVETS GLACES :

- . Navets saupoudrés de sucre
- . 1/2 verre d'eau
- . Couvrir et mijoter pendant 45 mn

: Réglage mijotop mini

EXEMPLES D'UTILISATION DU MIJOTOP

LAISSER FREMIR

- COURT-BOUILLON :**
- . 1 bouquet garni : Préparer le court-bouillon avec tous les ingrédients
 - . 1 gousse d'ail : Amener à ébullition réglage maxi
 - . 1 oignon + 1 clou de girofle : Maintenir le frémissément réglage mini, y plonger les poissons 15 mn environ
 - . 1 carotte en rondelles
 - . 2 cuillerées à soupe de vinaigre
 - . 1/2 litre d'eau
 - . sel, poivre grains

- COURT-BOUILLON POUR HADDOCK :**
- . 1/4 litre de lait : Préparer le court-bouillon avec tous les ingrédients
 - . 1/2 litre d'eau : Amener à ébullition réglage maxi,
 - . citron en rondelles : Maintenir le frémissément réglage mini
 - . poivre

CUIRE SANS ATTACHER

- OEUFs BROUILLES :**
- . Fouettez les oeufs dans une casserole jusqu'à épaississement : Réglage mijotop mini
 - . Ajoutez crème, fromage ou jambon finement haché, ou crevettes cuites hachées... : Réglage mijotop mini

- RIZ AU LAIT :**
- . 1 litre de lait
 - . 200 g de riz
 - . Précuisson à l'eau du riz : Ebullition eau : réglage mijotop maxi
 - . Ebullition du lait : Maintenir l'ébullition pendant 5 mn
 - . Cuisson du riz : Réglage mijotop maxi
 - : Réglage mijotop mini une vingtaine de minutes

CREMES DELICATES

- CREME ANGLAISE :**
- . Ebullition du lait : Réglage mijotop maxi
 - . Cuisson crème : Réglage mijotop mini sans cesser de remuer la préparation

- SABAYON:**
- . Fouettez la préparation dans une casserole : Réglage mijotop mini

- MOUSSE AU CITRON :**
- . Sucre, citron, oeufs
 - . Faire épaissir le mélange : Réglage mijotop mini

- SAUCE CHOCOLAT :**
- . Faire fondre le chocolat : Réglage mijotop mini

RECHAUFFAGE

- CONSERVES :**
- . Cassoulet, choucroute, potée, lentilles aux saucisses : Réglage mijotop mini
- PLATS PREPARES LA VEILLE :**
- . Coq au vin, bourguignon, boeuf mode : Réglage mijotop mini
 - : Réglage mijotop mini

conseils pratiques

entretien courant (tous modèles)

CARROSSERIE	Utilisez une éponge imbibée d'eau savonneuse, jamais de poudre abrasive. Faire briller avec un linge sec ou une peau de chamois.
HUBLOT	Après une cuisson ayant provoqué des salissures, il est vivement conseillé de nettoyer la vitre intérieure avec de l'eau savonneuse.
BRÛLEURS A GAZ	Pour nettoyer les chapeaux de brûleurs, utilisez de l'eau chaude savonneuse, à l'exclusion de tout autre produit. Pour déboucher les orifices des chapeaux de brûleurs, utilisez une petite brosse à poils durs. ESSUYEZ SOIGNEUSEMENT AVANT LA MISE EN SERVICE.
MANETTES	Les manettes de commande s'enlèvent en les tirant à soi. En cas de difficultés, utilisez une pince en prenant soin de protéger la manette avec un chiffon.
GRILLES	Utilisez une éponge imbibée d'eau savonneuse exclusivement; jamais d'abrasifs ou d'objets tranchants.
FOUR AUTODÉGRAISSANT CATALYTIQUE (selon modèle)	Evitez de le salir plus qu'il n'est nécessaire. Dans le cas de projections grasses importantes, après cuisson, pour éviter la production excessive de fumée, prolongez le chauffage du four, porte fermée, pendant 20 à 30 mn thermostat au maximum. Si les traces subsistent, elles s'atténueront lors des cuissons suivantes.

important

- **Attention. La porte est chaude pendant le fonctionnement du four, éloignez les jeunes enfants. Pour leur sécurité, un dispositif de protection destiné à éviter les risques de brûlures est disponible en option.**
- **Par mesure de sécurité, après usage, n'omettez pas de fermer le robinet de commande général du gaz distribué ou le robinet de la bouteille de gaz butane.**

Ne garnissez pas votre four de feuilles en aluminium. Sinon, il en résulterait une accumulation de chaleur qui influencerait désavantageusement le résultat de la cuisson et endommagerait l'émail.