

Pioneer

T-U101

DJ支架 / DJ STAND / SUPPORT DJ / DJ-STÄNDER / STAND PER DJ / DJ-STEUN / BASE PARA DJ / BASE DE DJ / ПОДСТАВКА ДЛЯ DJ / DJ STAND / DJスタンド

用户手册 / Owner's Manual / Mode d'emploi / Bedienungsanleitung / Manuale d'istruzioni / Handleiding / Manual de instrucciones / Manual do Utilizador / Руководство пользователя / 사용설명서 / 取扱説明書

本产品最多可支撑3 kg。在此支架顶部放置更重物品有跌落或损坏的风险。

D41-4-9-1*_A1_Zhcn

警告

小部件应存放在儿童和婴儿触及不到的地方。如果不小心吞食，请立即就医。

D41-6-4_A1_Zhcn

使用注意事项

- 本产品只能支撑 RMX-1000、笔记本电脑（重约 3 kg 或以下）或平板电脑。不得在上方放置任何其它设备。
- 将本产品安装在平整、稳定的位置。不得安装在本产品或上方放置的设备有倾翻或跌落风险的位置。
- 小心安装本产品，以免将电缆连接到设备时本产品或上方放置的设备倾翻或跌落。
- 小心安装本产品，以免使用本产品时手指被夹住和受伤。
- 不得坐在本产品上方。
- 对于因使用本产品导致的任何损坏不提供赔偿。

Dit product kan maximaal 3 kg dragen. Als er een groter gewicht op deze steun geplaatst wordt, stijgt het risico dat deze omvalt of kapot.

D41-4-9-1*_A1_Nl

WAARSCHUWING

Berg kleine onderdelen op buiten het bereik van kinderen en peuters. Raadpleeg onmiddellijk een arts indien kleine onderdelen per ongeluk worden ingeslikt.

D41-6-4_A1_Nl

Voorzorgen bij het gebruik

- Dit product is uitsluitend geschikt voor ondersteuning van de RMX-1000, een notebookcomputer (van 3 kg of minder) of een tabletcomputer. Plaats er geen andere apparatuur op.
- Installeer dit product op een vlakke, stabiele plek. Installeer het niet op een plek waar gevaar bestaat dat dit product of erop geplaatste apparatuur om of eraf kan vallen.
- Installeer dit product zorgvuldig op zo'n manier dat noch dit product noch de apparatuur die erop geplaatst is om kan vallen of eraf wanneer er bedrading wordt aangesloten op de apparatuur.
- Installeer dit product zorgvuldig op zo'n manier dat u uw vingers niet klemt of op een andere manier letsel oploopt bij het gebruiken van dit product.
- Ga niet op dit product zitten.
- Er wordt geen aansprakelijkheid aanvaard voor enige schade als gevolg van het gebruiken van dit product.

본 제품은 최대 3 kg까지 지원합니다. 본 스탠드 위에 그 이상의 무게를 올려 놓으시면 쓰러지거나 부서질 위험이 있습니다.

D41-4-9-1*_A1_Ko

경고

작은 부품을 어린이 및 유아의 손이 닿지 않는 곳에 보관하십시오. 사고로 삼켰을 때에는 즉시 의사에게 연락하십시오.

D41-6-4_A2_Ko

사용에 관한 주의사항

- 본 제품은 RMX-1000, 노트북 컴퓨터 (3 kg 이하의 무게) 또는 태블릿 컴퓨터만 을 지원합니다. 그 위에 기타 장치를 올려 놓지 마십시오.
- 본 제품을 평평하고 안정된 장소에 설치하십시오. 본 제품 또는 그 위에 놓여진 장치가 넘어지거나 쓰러질 위험이 있는 곳에 설치하지 마십시오.
- 케이블을 장치에 연결하실 때 본 제품 또는 그 위에 놓여진 장치가 넘어지거나 쓰러지지 않도록 주의하여 설치하십시오.
- 본 제품을 사용할 때 손가락이 끼거나 부상을 입지 않도록 주의하여 본 제품을 설치하십시오.
- 본 제품 위에 앉지 마십시오.
- 본 제품의 사용으로 인해 발생한 손상에 대해 배상금이 제공되지 않습니다.

This product can support up to a maximum of 3 kg. Placing any more than that atop this stand raises the risk of causing it to fall over or break.

D41-4-9-1*_A1_En

WARNING

Store small parts out of the reach of children and infants. If accidentally swallowed, contact a doctor immediately.

D41-6-4_A1_En

Cautions on use

- This product can only support the RMX-1000, a notebook computer (weighing 3 kg or less) or a tablet computer. Do not place any other devices on it.
- Install this product in a flat, stable place. Do not install it in a place where there is a risk that this product or devices placed on it will tip over or fall off.
- Install this product carefully in such a way that neither this product nor devices placed on it will tip over or fall off when connecting cables to the devices.
- Install this product carefully in such a way that your fingers will not get pinched and you are not otherwise injured when using this product.
- Do not sit on this product.
- No indemnities will be provided for any damages incurred from the use of this product.

Este producto puede aguantar un máximo de 3 kg. Poner algo más pesado encima de esta base aumenta el riesgo de que se caiga o se rompa.

D41-4-9-1*_A1_Es

ADVERTENCIA

Guarde las piezas pequeñas fuera del alcance de los niños. Si las ingirieren accidentalmente, póngase de inmediato en contacto con un médico.


D41-6-4_A1_Es

Cuidados para el uso

- Este producto sólo puede aguantar el RMX-1000, un ordenador portátil (de 3 kg o menos) o un ordenador tipo tableta. No ponga ningún otro aparato encima de él.
- Instale este producto en un lugar plano y estable. No lo instale en un lugar donde exista el riesgo de que este producto o los aparatos que coloque encima de él vuelquen o se caigan.
- Instale cuidadosamente este producto de tal forma que ni el producto ni los aparatos que coloque encima de él vuelquen o se caigan cuando se conecten cables a los aparatos.
- Instale cuidadosamente este producto de tal forma que sus dedos no queden atrapados y usted no se lesione de ninguna manera cuando lo use.
- No se siente en este producto.
- No se le indemnizará por ningún daño incurrido debido al uso de este producto.

本機の最大積載質量は 3 kg です。制限を超えて積載しますと、転倒、破損等の危険があります。

D41-4-9-1*_A1_Ja

 小さな部品は幼児の手の届くところに置かないでください。万一飲み込んだ場合にはただちに医師と相談してください。

D41-6-4_A2_Ja

使用上のご注意

- 本製品は RMX-1000 およびノートブック型コンピュータ（質量 3 kg 以下）およびタブレット型コンピュータにのみ対応しております。それ以外の機器は載せないでください。
- 本製品は水平で安定した場所に設置し、本製品および搭載機器が転倒、落下する恐れのある場所には設置しないでください。
- 搭載機器にケーブルを接続する際に本製品および搭載機器が転倒、落下しないように十分注意して設置してください。
- 本製品を使用する際に指を挟まれたりして、怪我をしないように十分注意して設置してください。
- 本製品に腰かけないでください。
- 本製品の使用において生じたいかなる損害に対しても保障いたしません。

Ce produit peut soutenir une charge de 3 kg au maximum. Installer sur ce support une charge supérieure augmente le risque de chute ou de rupture.

D41-4-9-1*_A1_Fr

AVERTISSEMENT

Gardez les pièces de petite taille hors de la portée des bébés et des enfants. En cas d'ingestion accidentelle, veuillez contacter immédiatement un médecin.

D41-6-4_A1_Fr

Précautions d'emploi

- Ce produit ne peut supporter que la RMX-1000, un ordinateur portable (de 3 kg maximum) ou un ordinateur tablette. Ne posez pas d'autres dispositifs dessus.
- Installez ce produit sur une surface plate et stable. Ne l'installez pas à un endroit où il risquerait de se renverser ou de tomber avec les dispositifs posés dessus.
- Prenez les précautions nécessaires lorsque vous installez ce produit pour qu'il ne risque pas de se renverser ou de tomber avec les dispositifs placés dessus lors du raccordement des câbles.
- Installez ce produit en veillant à ce que vous ne risquiez pas de vous coincer les doigts et de vous blesser lorsque vous utilisez ce produit.
- Ne vous asseyez pas sur ce produit.
- Aucune indemnisation ne sera accordée en cas de dommages résultant de l'utilisation de ce produit.

Este produto suporta no máximo 3 kg. A colocação de um peso superior sobre esta base aumenta o risco de provocar a sua queda ou quebra.

D41-4-9-1*_A1_Pt

AVISO

Guarde as peças pequenas fora do alcance das crianças. Se forem engolidas acidentalmente, contacte imediatamente um médico.

D41-6-4_A1_Pt

Cuidados no uso

- Este produto apenas suporta o RMX-1000, um computador portátil (com um peso até 3 kg) ou um tablet. Não coloque outros dispositivos sobre o mesmo.
- Instale este dispositivo num local plano e estável. Não o instale num local onde exista o risco deste produto ou dispositivos colocados sobre o mesmo tombarem ou caírem.
- Instale cuidadosamente este produto de modo a que nem o mesmo nem os dispositivos sobre ele colocados tombem ou caiam quando ligar cabos aos dispositivos.
- Instale cuidadosamente este produto de modo a que os dedos não fiquem trilhados ou não sofra outro tipo de lesões ao utilizar este produto.
- Não se sente sobre este produto.
- Não são atribuídas indemnizações devido a danos ocorridos durante a utilização deste produto.

PIONEER CORPORATION
1-1, Shin-ogura, Saiwai-ku, Kawasaki-shi, Kanagawa 212-0031, Japan

Корпорация Пайонир
1-1, Син-Огура, Сайвай-ку, г. Kawasaki, префектура Канагава, 212-0031, Япония

Импортер: ООО "ПИОНЕР РУС"
125040, Россия, г. Москва, ул. Правды, д.26
Тел.: +7(495) 956-89-01

PIONEER EUROPE NV
Haven 1087, Keetberglaan 1, B-9120 Melsele, Belgium
TEL: 03/570.05.11

PIONEER ELECTRONICS (USA) INC.
P.O. BOX 1540, Long Beach, California 90801-1540, U.S.A.
TEL: (800) 421-1404

PIONEER ELECTRONICS ASIACENTRE PTE. LTD.
253 Alexandra Road, #04-01, Singapore 159936
TEL: 65-6472-7555

PIONEER ELECTRONICS AUSTRALIA PTY. LTD.
5 Arco Lane, Heatherton, Victoria, 3202, Australia,
TEL: (03) 9586-6300

PIONEER ELECTRONICS (THAILAND) CO., LTD.
17th Fl., KPN Tower, 719 Rama 9 Road, Bangkok, Huaykwang, Bangkok 10310
TEL: 66-2-717-0777

Dieses Produkt kann maximal 3 kg unterstützen. Wenn ein höheres Gewicht auf diesen Ständer gestellt wird, kann er umkippen oder brechen.

D41-4-9-1*_A1_De

WARNUNG

Kleine Teile außerhalb der Reichweite von Kleinkindern und Kindern aufbewahren. Bei unbeabsichtigtem Verschlucken ist unverzüglich ein Arzt aufzusuchen.

D41-6-4_A1_De

Vorsichtshinweise

- Dieses Produkt kann nur den RMX-1000, einen Notebook-Computer (mit einem Gewicht von 3 kg oder weniger) oder einen Tablet-Computer tragen. Stellen Sie keine anderen Geräte darauf auf.
- Stellen Sie dieses Produkt an einem ebenen, stabilen Ort auf. Stellen Sie es nicht an einem Ort auf, wo die Gefahr besteht, dass das Produkt oder darauf aufgestellte Geräte umkippen oder herunterfallen können.
- Stellen Sie dieses Produkt sorgfältig so auf, dass weder dieses Produkt noch darauf aufgestellte Geräte beim Anschließen von Kabeln umkippen oder herunterfallen können.
- Stellen Sie dieses Produkt sorgfältig so auf, dass Ihre Finger nicht einklemmen oder anderweitig bei der Aufstellung verletzt werden.
- Nicht auf diesem Produkt sitzen.
- Der Hersteller übernimmt keine Haftung für jegliche Schäden die durch Verwendung dieses Produkts verursacht werden.

Данное изделие может удерживать максимальный вес до 3 кг. При установке на данную подставку более тяжелого предмета появляется угроза ее падения или поломки.

D41-4-9-1*_A1_Ru

ПРЕДУПРЕЖДЕНИЕ

Храните небольшие детали вне доступа детей. При случайном заглатывании, немедленно обращайтесь к врачу.

D41-6-4_A1_Ru

Примечание:
В соответствии со статьей 5 Закона Российской Федерации "О защите прав потребителя" и Указанием Правительства Российской Федерации № 720 от 16 июня 1997 года корпорация Pioneer Europe NV устанавливает условие на следующую продолжительность срока службы официально поставляемых на Российский рынок товаров.
Аудио и видеоборудование: 7 лет
Переносное аудиооборудование: 6 лет
Другое оборудование (наушники, микрофон и т.д.): 5 лет
Автомобильная электроника: 6 лет

D3-7-10-6_A1_Ru

Questo prodotto può sostenere al massimo 3 kg. Caricando questo stand più di così si corre il rischio che si ribalti o spezzi.

D41-4-9-1*_A1_It

ATTENZIONE

Conservare i piccoli ricambi fuori dalla portata dei bambini e dei bebè. Se inghiottiti accidentalmente, recarsi immediatamente dal medico.

D41-6-4_A1_It

Precauzioni per l'uso

- Questo prodotto può sostenere solo un RMX-1000, un computer portatile (che pesi 3 kg o meno) o un tablet. Non posarvi sopra altri dispositivi.
- Installare questo prodotto su di una superficie piana e stabile. Non installare il prodotto dove esso o i dispositivi che sostiene possano ribaltarsi o cadere.
- Installare questo prodotto badando a che né esso né i dispositivi che sostiene si ribaltino o cadano durante i collegamenti di cavi ai dispositivi.
- Installare questo prodotto in modo da non pizzicarsi le dita o altrimenti ferirsi nell'usarlo.
- Non sedere sul prodotto.
- Nessuna indennità verrà pagata per danni incorsi durante l'uso di questo prodotto.

Предостережения по использованию

- Данное изделие может удерживать только RMX-1000, ноутбук (с весом до 3 кг) или планшетный компьютер. Не располагайте на нем любые другие устройства.
- Установите данное изделие на ровном, устойчивом месте. Не устанавливайте его в местах, где есть риск опрокидывания или падения данного изделия или установленных на нем устройств.
- Тщательно установите данное изделие таким образом, чтобы ни данное изделие, ни расположенные на нем устройства не опрокидывались или падали во время подключения кабелей к устройствам.
- Тщательно установите данное изделие таким образом, чтобы исключить риск прищемления ваших пальцев либо получения вами других травм при использовании данного изделия.
- Не усаживайтесь на данное изделие.
- Не предусматривены никакие компенсации за любой ущерб, причиненный во время использования данного изделия.

© 2013 日本先锋公司。 版权所有。

© 2013 PIONEER CORPORATION. All rights reserved.

© 2013 PIONEER CORPORATION. Tous droits de reproduction et de traduction réservés.

© 2013 パイオニア株式会社 禁無断転載

产品原产地：马来西亚制造

出版日期：2013年2月8日

Printed in Malaysia/Imprimé en Malaisie

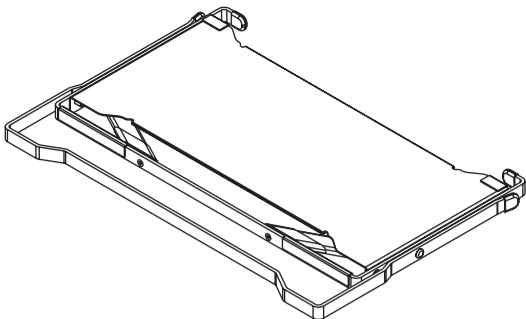


图 1 / Fig. 1 / Abb. 1 / Afb. 1 / Рис. 1 / 그림 1 / 図 1

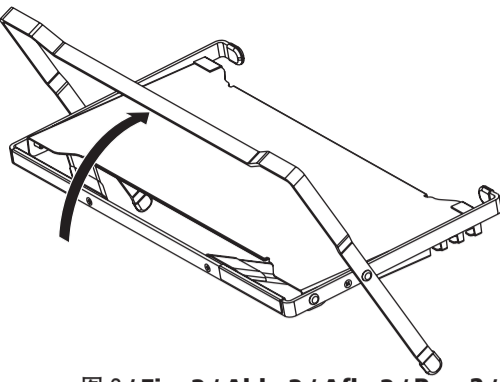


图 2 / Fig. 2 / Abb. 2 / Afb. 2 / Рис. 2 / 그림 2 / 図 2

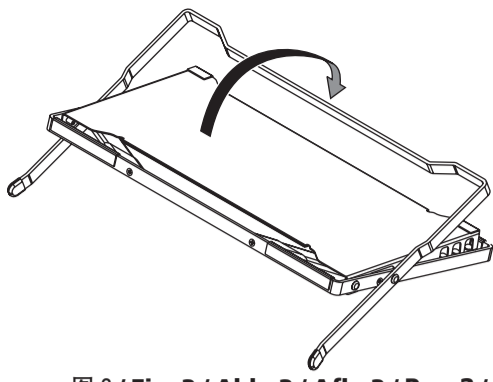


图 3 / Fig. 3 / Abb. 3 / Afb. 3 / Рис. 3 / 그림 3 / 図 3

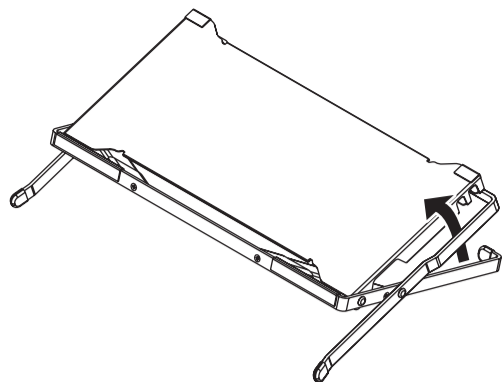


图 4 / Fig. 4 / Abb. 4 / Afb. 4 / Рис. 4 / 그림 4 / 図 4

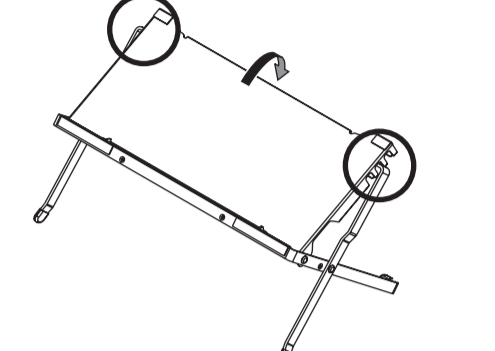


图 5 / Fig. 5 / Abb. 5 / Afb. 5 / Рис. 5 / 그림 5 / 図 5

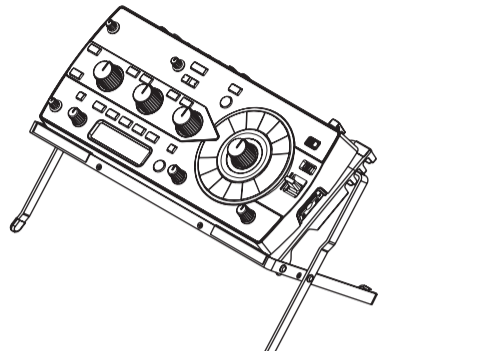


图 6 / Fig. 6 / Abb. 6 / Afb. 6 / Рис. 6 / 그림 6 / 図 6

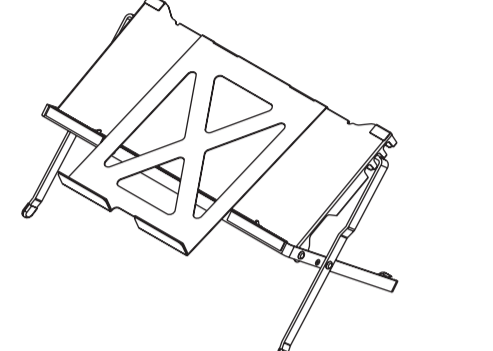


图 7 / Fig. 7 / Abb. 7 / Afb. 7 / Рис. 7 / 그림 7 / 図 7

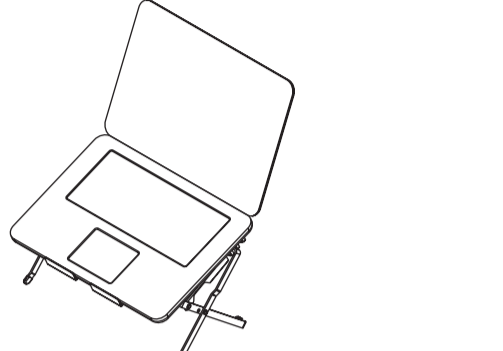


图 8 / Fig. 8 / Abb. 8 / Afb. 8 / Рис. 8 / 그림 8 / 図 8

安装步骤

组装本产品（图 1 至 5）

将较大臂旋转到后侧，然后抬起顶板。将此臂夹在抬起的顶板顶部的 U 形凹槽中，以将顶板紧固在适当位置。（随附了三套 U 形凹槽。可用来自所需角度调整顶板。）

将设备放置在本产品上（图 6 至 8）

将设备放置在本产品上，注意避免倾翻。将笔记本电脑或较大平板电脑放置在本产品上时，请务必使用随附的适配器。

规格

折叠时的外形尺寸

363 mm（宽）× 18.5 mm（高）× 247 mm（深）

质量 1.0 kg

Procedura di installazione

Assemblaggio di questo prodotto (figure da 1 a 5)

Rootare all'indietro il braccio più grosso e sollevare la piastra superiore. Inserire il braccio nelle cave a U in cima alla piastra superiore sollevata per bloccarlo al suo posto. (Sono presenti tre set di cave a U. Scegliere quella che dà alla piastra superiore l'angolo desiderato.)

Posa di un dispositivo su questo prodotto (figure 6 a 8)

Posare il dispositivo su questo prodotto facendo attenzione a che non si ribalti. Nel posare un computer portatile o tablet di grandi dimensioni su questo prodotto, usare sempre l'adattatore accluso.

Dati tecnici

Dimensioni esterne da ripiegato

363 mm (L) × 18,5 mm (A) × 247 mm (P)

Peso 1,0 kg

Процедура установки

Сборка данного изделия (рисунки с 1 по 5)

Вращайте большую ножку в заднем направлении, затем приподнимите верхнюю панель. Захватите ножку с помощью U-образных канавок в верхней части приподнятой верхней панели и зафиксируйте панель. (Имеются три уровня U-образных канавок. Используйте их для регулировки верхней панели до нужного угла.)

Расположение устройства на данном изделии (рисунки с 6 по 8)

Расположите устройство на данном изделии, соблюдая меры предосторожности во избежание его опрокидывания. При расположении ноутбука или большого планшетного компьютера на данном изделии всегда используйте прилагающийся адаптер.

Installation Procedure

Assembling this product (figures 1 to 5)

Rotate the larger arm to the back side, then lift the top plate. Catch the arm in the U-shaped grooves in the top of the lifted top plate to fasten the plate in place. (Three sets of U-shaped grooves are provided. Use them to adjust the top plate to the desired angle.)

Placing a device on this product (figures 6 to 8)

Place the device on this product, being careful it does not tip over. Always use the included adapter when placing a notebook computer or a large tablet computer on this product.

Specifications

External dimensions when folded

363 mm (W) × 18.5 mm (H) × 247 mm (D)

(14.3 in. (W) × 0.8 in. (H) × 9.8 in. (D))

Weight 1.0 kg (2.3 lb)

Installatieprocedure

Monteren van dit product (afbeeldingen 1 t/m 5)

Draai de grote arm naar achter en til de bovenplaat op. Pas de arm in de U-vormige groeven aan de bovenkant van de opgetilde bovenplaat om de plaat te bevestigen. (Er zijn drie sets U-vormige groeven. Hiermee kunt u de bovenplaat in de gewenste hoek zetten.)

Plaats uw apparatuur op dit product (afbeeldingen 6 t/m 8)

Plaats de apparatuur op dit product en wees voorzichtig dat het niet omvalt. U moet de meegeleverde adapter gebruiken wanneer u een notebookcomputer of een grote tabletcomputer op dit product plaatst.

Specificaties

Buitenafmetingen in opgevouwen toestand

363 mm (Ш) × 18,5 mm (В) × 247 mm (Д)

Gewicht 1,0 kg

Технические характеристики

Внешние габариты в сложенном состоянии

363 мм (Ш) × 18,5 мм (В) × 247 мм (Д)

Вес 1,0 кг

Installation

Assemblage du produit (figures 1 à 5)

Tournez le bras le plus large vers l'arrière, puis levez la plaque supérieure. Coincez le bras dans les rainures en U au haut de la plaque supérieure relevée pour la fixer en place. (Il y a trois jeux de rainures en U. Utilisez-les pour régler l'angle de la plaque supérieure.)

Installation d'un dispositif sur ce produit (figures 6 à 8)

Posez le dispositif sur ce produit en veillant à ce qu'il ne se renverse pas. Utilisez toujours l'adaptateur fourni lorsque vous posez un ordinateur portable ou un gros ordinateur tablette sur ce produit.

Spécifications

Dimensions extérieures replié

363 mm (L) × 18,5 mm (H) × 247 mm (P)

Poids 1,0 kg

Procedimiento de instalación

Ensamblaje de este producto (figuras 1 a 5)

Gire el brazo grande hacia el lado posterior y luego levante la placa superior. Introduzca el brazo en las ranuras en forma de U de la parte superior de la placa superior elevada para colocar la placa. (Se han provisto tres juegos de ranuras en forma de U. Úselas para ajustar la placa superior en el ángulo deseado.)

Colocación de un aparato encima de este producto (figuras 6 a 8)

Coloque el aparato encima de este producto, con cuidado de que no vuelque. Use siempre el adaptador incluido cuando coloque un ordenador portátil u un ordenador tipo tableta grande encima de este producto.

Especificaciones

Dimensiones externas cuando está plegada

363 mm (An) × 18,5 mm (Al) × 247 mm (Pr)

Peso 1,0 kg

설치 과정

본 제품 조립하기 (그림1에서 5)

큰 팔을 뒤쪽으로 회전시키고, 위쪽 판을 올립니다. 올려진 위쪽 판 상부에 있는 U자형 홈에 팔을 맞추어 판을 제자리에 고정합니다. (3세트의 U자형 홈이 제공됩니다. 이를 사용하여 위쪽 판을 원하는 각도로 조정하십시오.)

본 제품 위에 장치 올려놓기 (그림6에서 8)

넘어지지 않도록 주의하여 본 제품 위에 장치를 올려 놓습니다. 노트북 컴퓨터 또는 큰 태블릿 컴퓨터를 본 제품 위에 올려 놓을 때 항상 부속된 어댑터를 사용하십시오.

제품사양

접었을 때의 외부치수

363 mm (W) × 18.5 mm (H) × 247 mm (D)

중량 1.0 kg

Installationsverfahren

Montieren dieses Produkts (Abbildungen 1 bis 5)

Drehen Sie den größeren Arm zur Rückseite zurück, und heben Sie die Oberplatte an. Führen Sie den Arm in die U-förmigen Nuten oben auf der angehobenen Oberplatte ein, um die Platte zu fixieren. (Drei Sätze von U-förmigen Nuten werden mitgeliefert. Verwenden Sie diese zum Justieren oder Oberplatte auf den gewünschten Winkel.)

Stellen Sie ein Gerät auf dieses Produkt (Abbildungen 6 bis 8)

Stellen Sie das Gerät auf dieses Produkt und achten Sie darauf, dass es nicht umkippt. Verwenden Sie immer den mitgelieferten Adapter, wenn Sie einen Notebook-Computer oder große Table-Computer auf diesem Produkt aufstellen.

Technische Daten

Außenabmessungen wenn eingeklappt

363 mm (B) × 18,5 mm (H) × 247 mm (T)

Gewicht 1,0 kg

Procedimento de instalação

Montagem deste produto (figuras 1 a 5)

Rode o braço de maiores dimensões para o lado posterior e, em seguida, eleve a placa superior. Prenda o braço nas ranhuras em forma de U na parte superior da placa superior elevada para fixar a placa no sítio. (Existem três conjuntos de ranhuras em forma de U. Utilize-os para ajustar a placa superior de acordo com o ângulo pretendido.)

Colocar um dispositivo sobre este produto (figuras 6 a 8)

Coloque o dispositivo sobre este produto tendo cuidado para que não tombe. Utilize sempre o adaptador incluído quando colocar um computador portátil ou um tablet de grandes dimensões sobre este produto.

Especificações

Dimensões externas quando está rebatido

363 mm (L) × 18,5 mm (A) × 247 mm (P)

Peso 1,0 kg

設置方法

本製品の組み立て（図 1 から図 5）

大きい方のアームを後ろ側に回してから、天板を起こします。起こした天板の上側の U 字の溝部分にアームを引っかけて固定します。（U 字の溝部分は 3 箇所あるので、お好みの角度に天板がなるように調整して設置してください。）

機器の搭載方法（図 6 から図 8）

転倒しないように注意しながら機器を乗せてください。ノートブック型コンピュータや大型のタブレット型コンピュータを乗せる場合は、付属のアダプターを必ず使用してください。

仕様

折りたたみ時外形寸法

363 mm（幅）× 18.5 mm（高さ）× 247 mm（奥行）

質量 1.0 kg