

## Audio Control Cable for iPod

This product is the Pioneer Audio Control Cable for use with an iPod® (third generation and above), iPod Mini or iPod Photo.

### Note the following when connecting:

- Before connecting, please read the instruction manuals for all the components.
- Push the connector in until you hear it click home. To disconnect, squeeze the connector as indicated above to release the catch, then pull out.

### Note the following when using:

- This cable is for connection only to the dock connector port of the iPod.
- For detailed instructions on using the iPod, please refer to the manual supplied with the iPod.
- The connected iPod should be updated with iPod updater software higher than version 2004-10-20.

## Audio Control Cable for iPod

Bei diesem Produkt handelt es sich um das Audio-Steuerkabel von Pioneer, das mit einem iPod® (dritte Generation und neuer), iPod Mini oder iPod Photo verwendet werden kann.

### Beachten Sie beim Anschließen folgende Hinweise:

- Lesen Sie vor dem Anschließen die Bedienungsanleitungen aller Komponenten.
- Drücken Sie den Anschluss hinein, bis er hörbar einrastet. Um den Anschluss abzutrennen, drücken Sie ihn wie oben abgebildet, um die Sperre zu lösen, und ziehen Sie ihn heraus.

### Beachten Sie bei der Verwendung folgende Hinweise:

- Dieses Kabel ist ausschließlich zum Anschließen an die Anschlussbuchse des iPod bestimmt.
- Genaue Anweisungen zur Verwendung von iPod finden Sie in der im Lieferumfang des iPod enthaltenen Bedienungsanleitung.
- Der angeschlossene iPod sollte mit einer Aktualisierungssoftware, die neuer als die Version 2004-10-20 ist, aktualisiert werden.

## Audio Control Cable for iPod

本製品は、第三世代以降のiPod®やiPod mini、iPod Photoを操作するためのパイオニア製オーディオコントロールケーブルです。

### 接続の際のご注意

- 接続するときは、それぞれの取扱説明書をよくお読みください。
- 「カチ」と音がするまで押し込んで、確実に接続してください。コネクタを外すときは、上図➡の位置を押しながらコネクタ部分を引っ張ってください。コードを引っ張るとコードがコネクタから抜けてしまうことがあります。

### 使用上のご注意

- 本製品は、Dockコネクタポートを装備したiPod専用のケーブルです。
- iPodの取り扱いについては詳しくは、iPodの説明書をお読みください。
- 本製品は、iPodアップdater「2004-10-20」以降のバージョンでご使用ください。

## Audio Control Cable for iPod

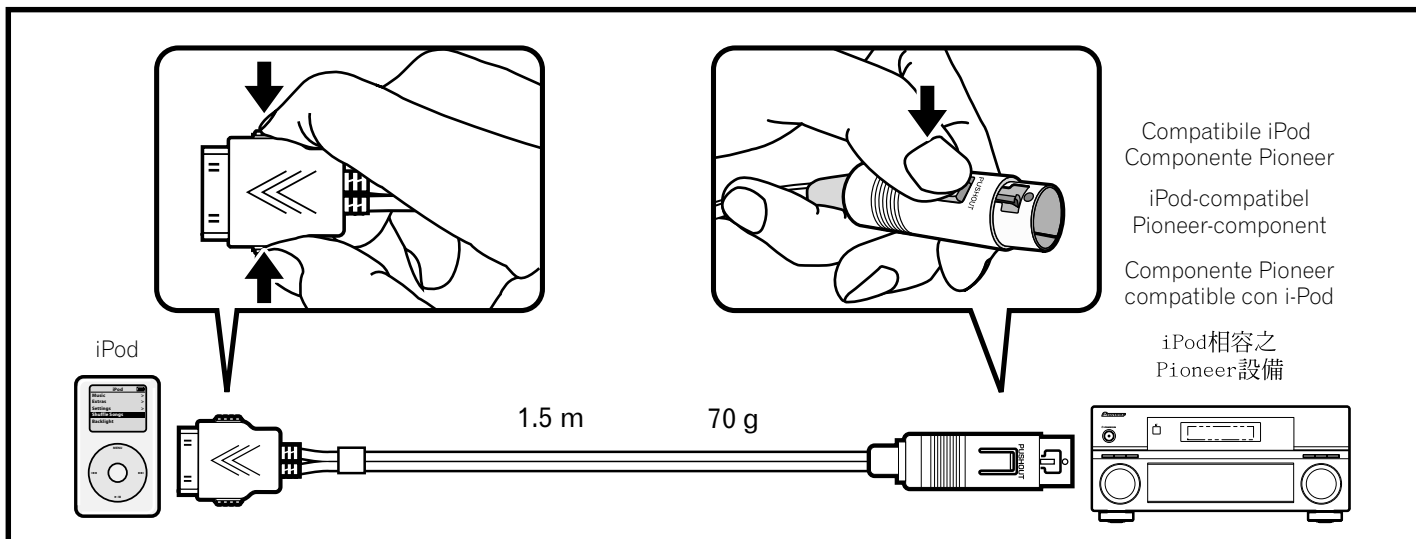
Ce produit est le câble de contrôle audio Pioneer, à utiliser avec un iPod® (troisième génération et supérieure), un iPod Mini ou un iPod Photo.

### Notez les informations suivantes pour la connexion :

- Avant la connexion, veuillez lire le mode d'emploi de tous les composants.
- Poussez le connecteur jusqu'à l'obtention d'un déclic. Pour le déconnecter, appuyez sur le connecteur comme indiqué ci-dessus pour libérer la prise, puis retirez-le.

### Notez les informations suivantes pour l'utilisation :

- Ce câble est réservé à la connexion au port Dock Connector (connecteur pour station d'accueil) de l'iPod.
- Pour des instructions détaillées sur l'utilisation de l'iPod, veuillez vous reporter au manuel fourni avec celui-ci.
- L'iPod connecté doit être mis à jour avec une version du logiciel de mise à jour iPod supérieure à la version 2004-10-20.



## Audio Control Cable for iPod

Cavo per funzione audio Pioneer per l'utilizzo con iPod® (terza generazione e successive), iPod Mini o iPod Photo.

### Durante la procedura di collegamento osservare quanto segue:

- Prima di procedere con il collegamento, leggere i manuali delle istruzioni per tutti i componenti.
- Spingere il connettore in posizione fino a quando non si sente che è scattato in posizione corretta. Per scollegare, premere il connettore come indicato sopra per rilasciare il fermo, quindi farlo uscire.

### Durante l'utilizzo osservare quanto segue:

- Questo cavo è solo per il collegamento alla porta del connettore dock dell'iPod.
- Per istruzioni dettagliate sull'utilizzo dell'iPod, consultare il manuale fornito con l'iPod.
- Occorre aggiornare l'iPod collegato con una versione più aggiornata del software iPod superiore alla versione 20-10-2004.

## Audio Control Cable for iPod

Dit product is de Pioneer Audio Control Cable voor gebruik bij een iPod® (derde generatie en hoger), iPod Mini of iPod Photo.

### Opmerking bij het aansluiten:

- Lees de gebruiksaanwijzingen voor alle componenten voordat u aansluiting maakt.
- Druk de connector aan totdat u deze hoort vastklikken. Als u de aansluiting wilt verbreken, drukt u de connector in zodat de vergrendeling loslaat, zoals hierboven aangegeven, en trekt u de connector vervolgens naar buiten.

### Opmerking bij het gebruik:

- Deze kabel dient alleen voor verbinding met de dockconnectorpoort van de iPod.
- Raadpleeg de gebruiksaanwijzing van de iPod voor instructies over het gebruik van de iPod.
- De aangesloten iPod moet worden bijgewerkt met iPod-updatersoftware hoger dan versie 2004-10-20.

## Audio Control Cable for iPod

Este producto es el Cable de control de audio de Pioneer para el uso con un iPod® (tercera generación y posteriores), un iPod Mini o un iPod Photo.

### Instrucciones para la conexión:

- Antes de conectarlo, lea los manuales de instrucciones de todos los componentes.
- Inserte el conector en la clavija hasta que oiga un clic que verifique que ha encajado. Para desconectarlo, presione el conector de la forma que se indica en la fija para que se suelte el seguro y luego tire.

### Instrucciones para el uso:

- Este cable sólo se puede conectar al puerto de conexión de la unidad iPod.
- Para obtener instrucciones detalladas sobre el uso del iPod, consulte el manual que acompaña al iPod.
- El iPod conectado se debería actualizar con un software de actualización de iPod posterior a la versión 2004-10-20.

## Audio Control Cable for iPod

本產品為iPod®(第三代和以上產品)，iPod Mini或iPod Photo專用的Pioneer音頻控制線。

### 連接時請注意下列事項：

- 連接前，請先閱讀所有設備的使用手冊。
- 將接頭持續壓入直到您聽到聲音。要脫離時，請按照上圖所示方式按壓接頭以鬆開固定扣，再行抽出。

### 使用時請注意下列事項：

- 此條控制線為僅供連接iPod Dock連接埠之用。
- 有關使用iPod的詳盡說明，請參閱iPod所附手冊。
- 所連接之iPod應更新以2004-10-20之後版本的iPod Updater軟體。