

壁掛け型プラズマディスプレイ金具

HUNG ON WALL UNIT

ECRAN MURAL

WANDBEFESTIGUNGSEINHEIT

UNITA' DA PARETE

EENHEID VOOR WANDBEVESTIGING

UNIDAD PARA COLGAR DE LA PARED

壁掛型等離子顯示器固定配件

PDK-WM01

「据付工事」について

- 本機は十分な技術・技能を有する専門業者が据え付けを行うことを前提に販売されているものです。据え付け・取り付けは必ず工事専門業者または販売店にご依頼ください。
- なお、据え付け、取り付けの不備、誤使用、改造、天災などによる事故損傷については、弊社は一切責任を負いません。



取扱説明書

Operating instructions

Mode d'emploi

Bedienungsanleitung

Istruzioni per l'uso

Gebruiksaanwijzing

Manual de instrucciones

操作説明書

このたびは、パイオニアの製品をお買い求めいただきましてまことにありがとうございます。お使いになる前には取扱説明書をよくお読みになり、安全に正しくご使用ください。またお読みになった後も、この取扱説明書は大切に保管してください。

工事専門業者様へ

本製品の設置については、弊社発行のテクニカルマニュアルを熟読し、その内容を必ず守ってください。

指定外の組み立て、取り付け、使い方をされた場合、および改造、天災などによる事故損傷については、弊社は一切責任を負いません。

もくじ

取扱上の注意	2
部品の確認	3
サービスパーツ部品表	3
設置手順	3
外形寸法図	7

取扱上の注意



ご注意 安全上の絵表示について

取扱説明書および製品に記されている注意事項には、損害のレベルや内容を示す絵表示が付けられていることがあります。それら絵表示の意味は以下のとおりです。



警告

人が死亡または重傷を負うおそれがある内容を示します。



注意

人がけがをしたり財産に損害を受けるおそれがある内容を示します。



警告・注意（気をつけること）



禁止（やってはいけないこと）



指示・強制（しなければならないこと）

本製品はプラズマディスプレイ専用です。



禁止

指定外のプラズマディスプレイの取り付けや改造および他の用途への使用はしないでください。



注意

取り付けなどに不具合があると落下などの事故につながり大変危険です。

設置場所について



注意

設置場所は金具とディスプレイの重量に十分耐える強度をもつ場所を選定してください。



禁止

人が容易にぶら下がったり寄り掛かれる場所には設置しないでください。



禁止

屋外や温泉、海辺の近くには設置しないでください。



禁止

振動や衝撃の加わるような場所には設置しないでください。



注意

壁の構造強度により取り付けできない場合がありますので工事専門業者へご相談ください。



注意

その他設置場所についてはプラズマディスプレイ本体の取扱説明書を熟読し、その内容を必ず守ってください。

組み立て・設置について



注意

組み立ての手順を守り、指定の箇所はすべて確実にネジ止めしてください。

指定を守らないとプラズマディスプレイ取り付け後に、破損や落下など思わぬ事故の原因となることがあります。



注意

プラズマディスプレイの取り付け作業は安全のため、必ず2人以上で行ってください。



注意

作業の際には、プラズマディスプレイと周辺機器の電源を切り、電源プラグをコンセントから抜いてください。



禁止

各部のネジをゆるめたりすると落下等の事故につながりますので、絶対にゆるめないでください。



注意

異常や不具合が発見されたならば速やかに修理を工事専門業者へ依頼してください。



注意

ディスプレイ金具内部や壁取り付け部等、目につかないところが破損し、ディスプレイが落下する危険を生じることがありますので、ディスプレイ等の点検修理時や、お店の内装工事の時等、必ず工事専門業者に点検を依頼してください。できれば、定期的に工事専門業者に点検を依頼することをお勧めします。



注意

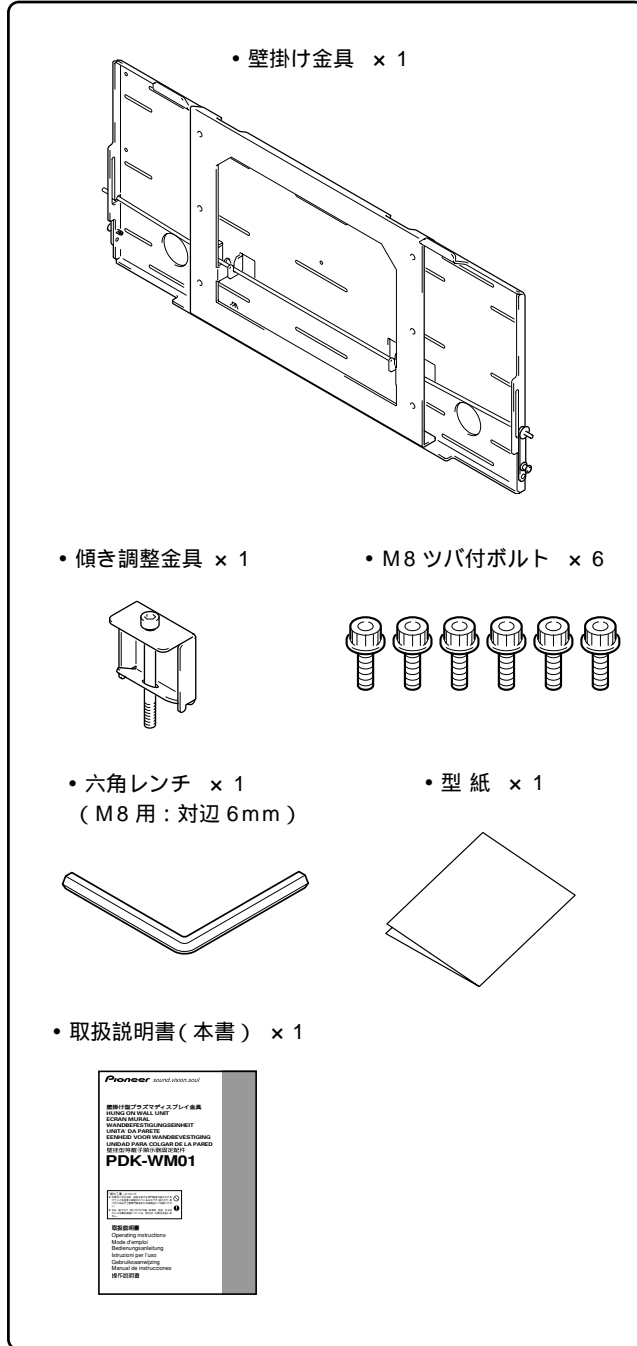
このディスプレイ金具を長期間使用されると、環境によっては経年変化で強度が不足することがあります。5年を目安として、工事専門業者に点検を依頼し、使用して問題のないことをお確かめください。

部品の確認

組み立ての前に部品を確認してください。

ご注意

- 壁掛け金具を壁面に固定するためのネジ類は付属していません。別途ご用意ください。
- プラスドライバーを別途ご用意ください。



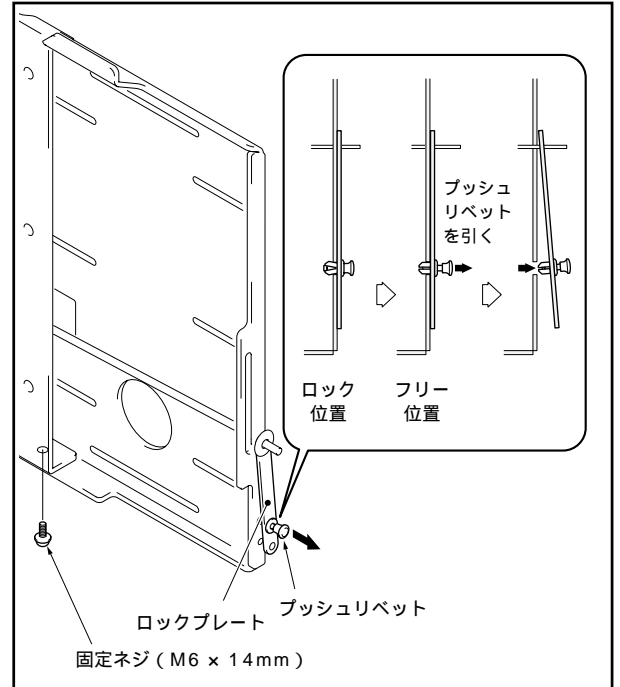
サービスパーツ部品表

マーク No.	名称	部品番号
	M8ツバ付ボルト	AZB1435-
	ネジ M6	AZB1438-
	梱包セット	AZH1158-
	取扱説明書	AZR1074-
	傾き調整金具	AZN2560-

設置手順

1 ロックプレートのプッシュリベットと下側の固定ネジ (M6 × 14mm) を外す (左右各2カ所)

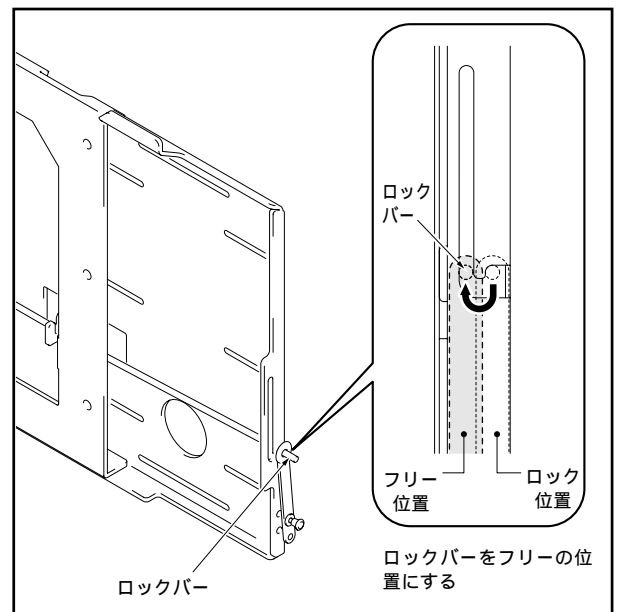
- ① ロックプレートのプッシュリベットをフリー位置にし、ロックプレートを図のような状態にする。
- ② 下側の固定ネジを外す。



ご注意

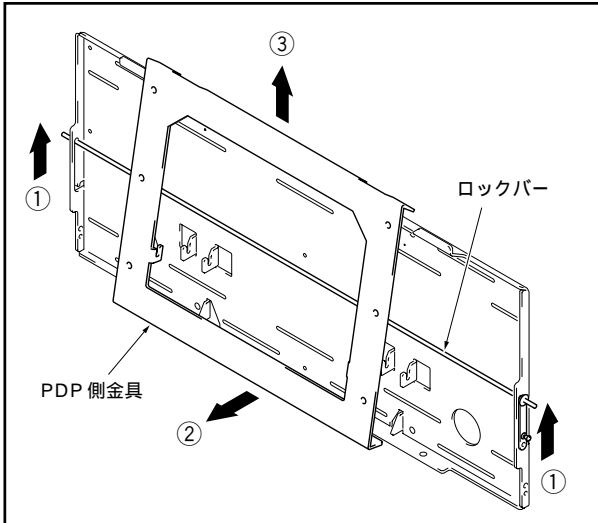
固定ネジ (M6 × 14mm) 2本をあとで使用しますので、紛失しないようにしてください。

2 ロックバーを解除する (左右2カ所)



3 PDP 側金具を外す

- ① ロックバーを PDP 側金具のロックが解除される位置に引き上げます。
- ② ロックバーを引き上げたまま、PDP 側金具の下側を引き出します。
- ③ PDP 側金具を持ち上げて外します。

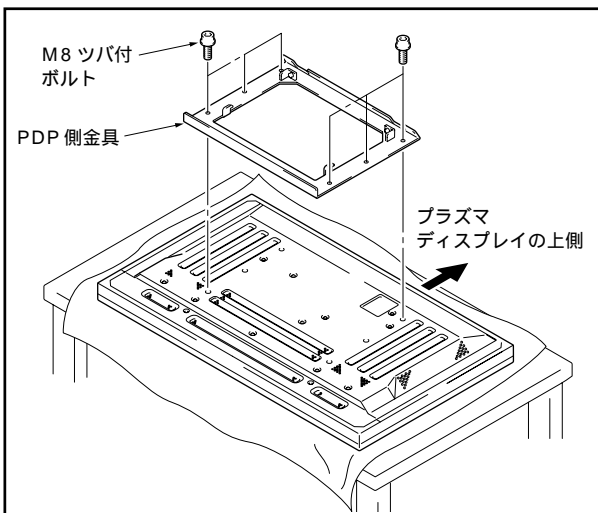


4 プラズマディスプレイに PDP 側金具を取り付ける

プラズマディスプレイと PDP 側金具を M8 ツバ付ボルトで固定してください (6 カ所)。

ご注意

- ディスプレイにキズおよび破損が生じないように、シートのようなものを敷いてください。
- 必ず安定したテーブルなどの上で取り付けてください。



ご注意

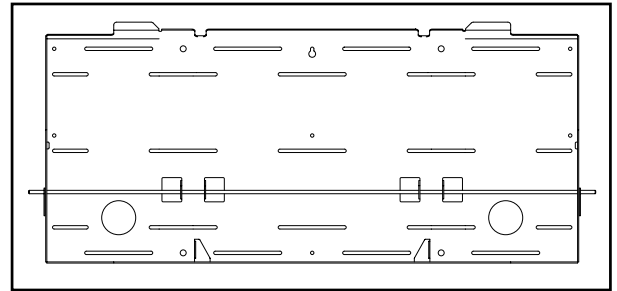
- スピーカーを取り付ける場合は、この段階で取り付けてください。
- 取り付け方はプラズマディスプレイ本体の取扱説明書のスピーカー取付手順をご覧ください。

5 壁側金具を壁に取り付ける

左右対称の位置に固定 (4 カ所以上) してください。このとき使用するネジ、ボルト類は壁の強度や材質により異なりますので、別途ご用意ください。

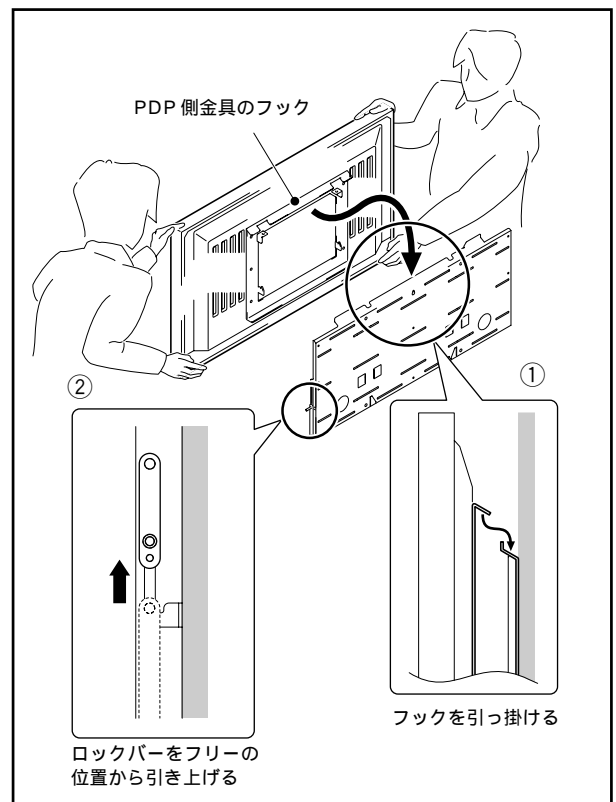
ご注意

取り付けの際には、壁や梁の強度を確認してから作業を行ってください。



6 PDP 側金具のフックを壁側金具に引っ掛ける

- ① PDP 側金具のフックを壁側金具に引っ掛けます。
- ② ロックバーを引き上げてプラズマディスプレイを取り付けてください。ロックバーが完全に下がったか確認してください。



必ず 2 人以上で取り付けてください。

注意

ご注意

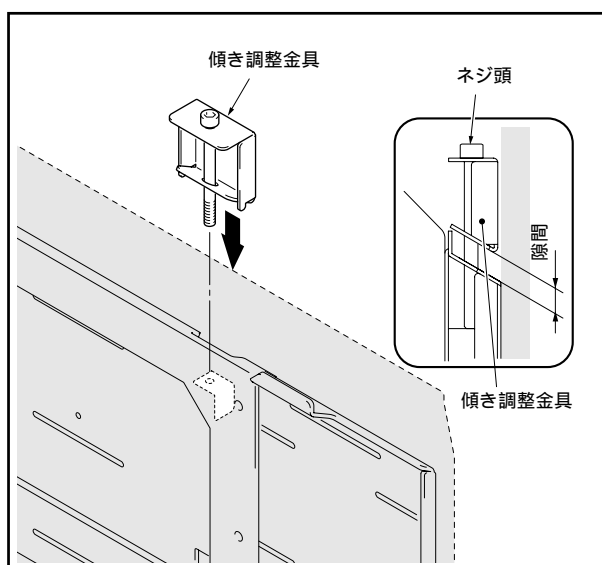
- 取り付けの際、スピーカーを付けた場合は、スピーカー部分を持たないでください。
- 配線などが金具やプラズマディスプレイに挟まれたりしないようにしてください。特に下側にスピーカーが取り付けられた場合は、壁とスピーカーに配線などが挟まれやすくなりますので十分注意してください。

7 プラズマディスプレイの上下方向の微小な傾きの調整

壁に取り付け後、プラズマディスプレイが上下方向で微妙に傾いている場合、傾き調整金具を取り付けて調整をすることができます。

傾きが下がっている側のPDP側金具上面の切り欠きに合わせて傾き調整金具を挿入し、ネジを回して取り付けてください。

- ① 壁側金具と傾き調整金具の間隙がなくなるまでネジを回します。壁側金具と傾き調整金具の間隙がなくなると、ネジが重くなりプラズマディスプレイが持ち上がり始めます。
- ② ネジを回して、傾きを調整してしてください。

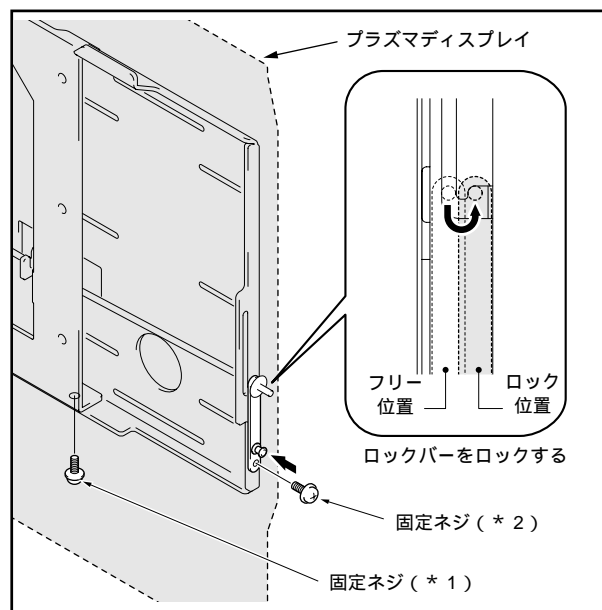


ご注意

ネジによる傾きの調整範囲は、プラズマディスプレイ外形で約5mm、ネジの回転は約3回転です。ネジの回し過ぎに注意してください。ネジを回し過ぎると金具を破損する恐れがあります。

8 ロックバーをロックして、手順1で外したプッシュリベットと固定ネジ (M6 × 14mm) でロックプレートを固定する(左右各2カ所)

横からプッシュリベットを止められない場合は、下から固定ネジ (M6 × 14mm) で止めてください(左右2カ所)。



- * 1 両サイドにスピーカーを取り付ける場合は、手順1で外した固定ネジ (M6 × 14mm) で止めてください。
- * 2 下側にスピーカーを取り付ける場合およびPDP-434BX / PDP-434TXを設置する場合は、手順1で外した固定ネジ (M6 × 14mm) で止めてください。

プラズマディスプレイを外す場合

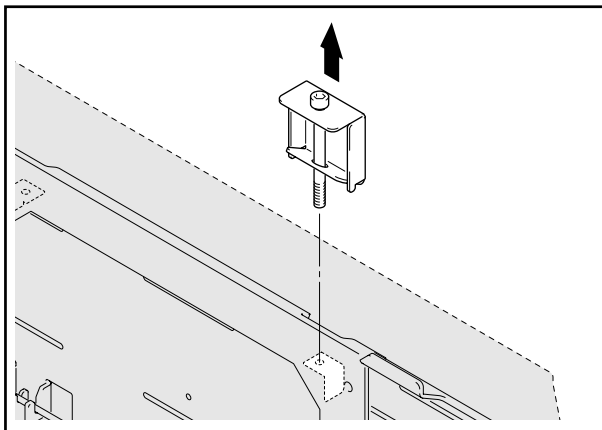


作業を始める前にプラズマディスプレイと周辺機器の電源を切り、電源プラグをコンセントから抜いてください。必要に応じて配線ケーブル類も外してください。

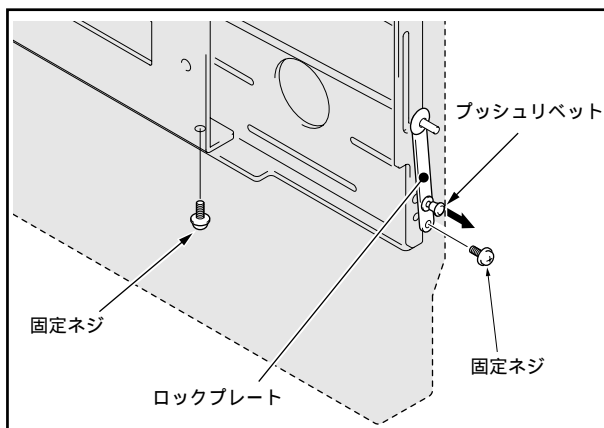
1 傾き調整金具のネジを緩めて外す

ご注意

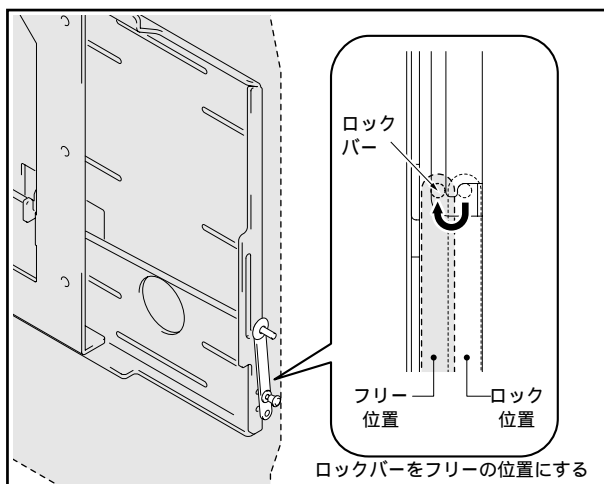
傾き調整金具を外さないでプラズマディスプレイを外すと、壁をキズつける場合があります。



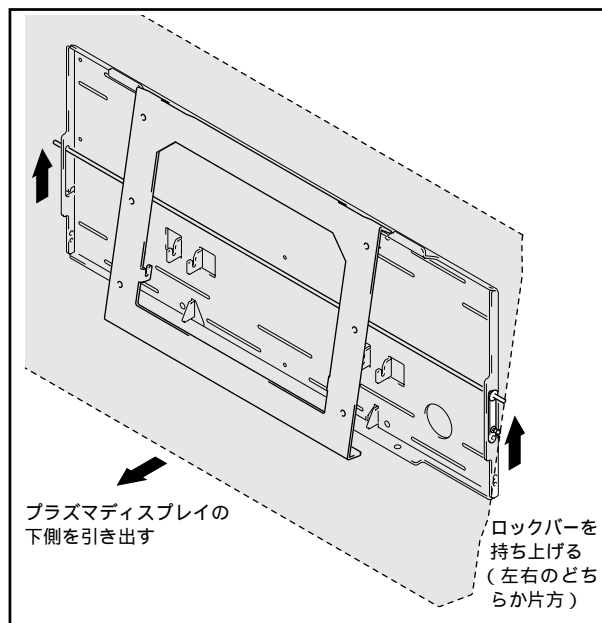
2 ロックプレートを止めているプッシュリベットおよび固定ネジと、PDP 金具を止めている固定ネジを外す（左右各 2 カ所）



3 ロックバーを解除する（左右各 2 カ所）

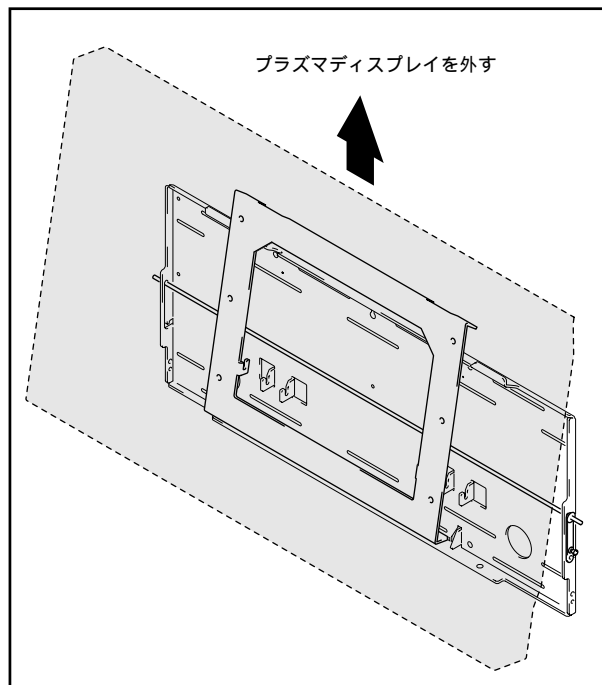


4 ロックバーを持ち上げてプラズマディスプレイの下側を一度前に引き出す



プラズマディスプレイの下側を引き出すときに、PDP側金具上部のフックが外れないように注意してください。

5 プラズマディスプレイを持ち上げて外す



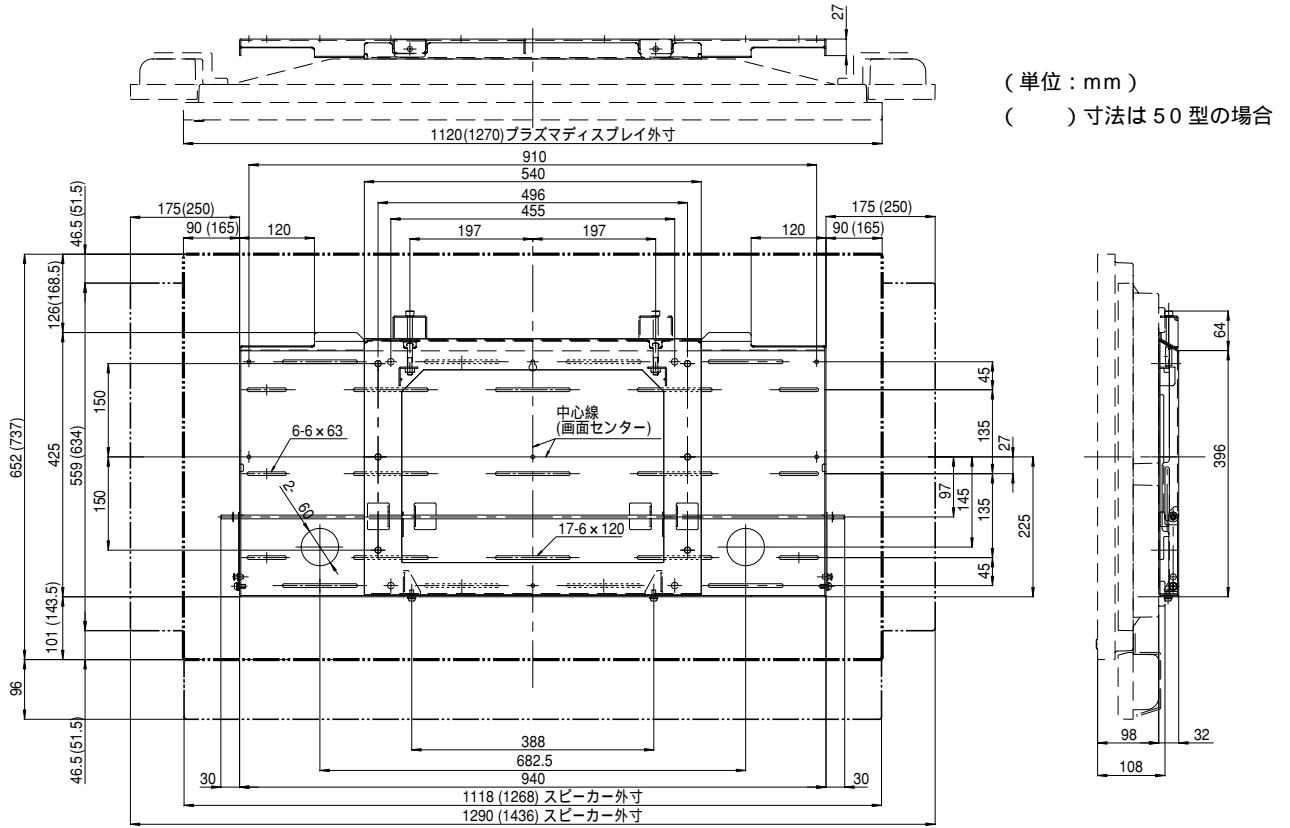
必ず 2 人以上で作業を行ってください。

外形寸法図

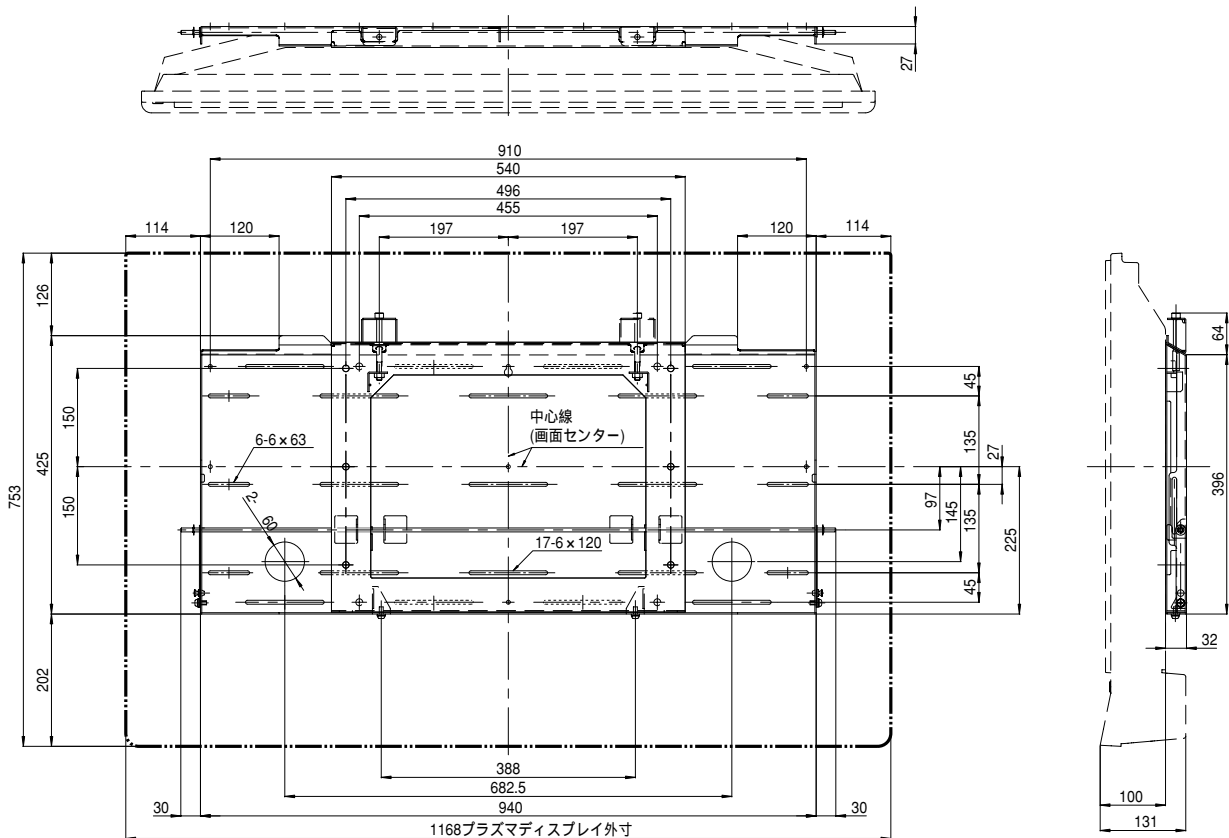
質量

- ・ 9.3 kg (金具のみ)
- ・ 42.6 kg (金具+プラズマディスプレイ< PDP-434HD、PDP-434HDV のディスプレイとスピーカー取付時 >)
- ・ 50.8 kg (金具+プラズマディスプレイ< PDP-504HD、PDP-504HDV のディスプレイとスピーカー取付時 >)
- ・ 43.3 kg (金具+プラズマディスプレイ< PDP-434BX 取付時 >)
- ・ 42.3 kg (金具+プラズマディスプレイ< PDP-434TX 取付時 >)

❖ PDP-504HD / PDP-504HDV / PDP-434HD / PDP-434HDV 取付時



❖ PDP-434BX / PDP-434TX 取付時



Thank you for buying Pioneer's product.
 Please read through the Operating Instructions to learn how to operate your model safely and properly.
 Please be advised to keep the Operating Instructions in your place for future reference.

Installation

- Consult your dealer if you encounter any difficulties with this installation.
- Pioneer is not liable for any damage resulting from improper installation, improper use, modification, or natural disasters.

Note to Construction Companies

Prior to installing this product, please read Pioneer's technical manual thoroughly and heed its content.

Pioneer shall not be liable in any way for any accidents or damage resulting from other than the specified assembly, mounting and usage, from remodeling, or from natural disasters or the like.

Contents

Cautions 8

Checking the Parts 9

Service Parts List 9

Installation Procedure 9

External Dimension Diagram 13

 **CAUTION**

This symbol refers to a hazard or unsafe practice which can result in personal injury or property damage.

Cautions 

This product is exclusively for use with the plasma display.

It should not be used for any other purpose, such as for holding a plasma display, or remodeled in any way.

Improper installation is extremely dangerous because it may result in it falling over or other accident.

Installation Location

- Select a location that is strong enough to support the weight of the stand and the displays.
- Do not install it at a place where people can easily hang from it or lean on it.
- Do not install it outdoors, at a hot spring, or near a beach.
- Do not install the stand where it may be subjected to vibration or shock.
- There are cases where it cannot be installed because of the structural strength of the wall, so consult with an expert installer.
- Thoroughly read and always follow the plasma display operating instructions for more information about the installation location.

Assembling and Installation

- **Assemble the stand in accordance with the assembly instructions and securely attach all screws at the designated locations.**
There have been cases where unforeseen accidents such as the equipment breaking or falling over occurred after the installation of the display because the stand was not installed as instructed.
- **The display must always be installed by two or more people to assure it is installed safely.**
- **Before installation, turn off the power for the display and peripheral devices then remove the power cord plug from the power outlet.**

Make sure that the screws used to attach all parts never become loose, because a loosened screw may result in it falling over or other accident.

If you discover a fault or malfunction, immediately have an expert installer perform repairs.

There is a danger of the interior of metal fittings of the display, parts attached to the wall, or other places that cannot be seen being damaged so that the display falls over. Therefore, when inspecting or repairing the display, or when performing interior finishing work in your shop, be sure to ask an expert installer to inspect these places. We recommend that if possible, you ask an expert installer to perform inspections at regular intervals.

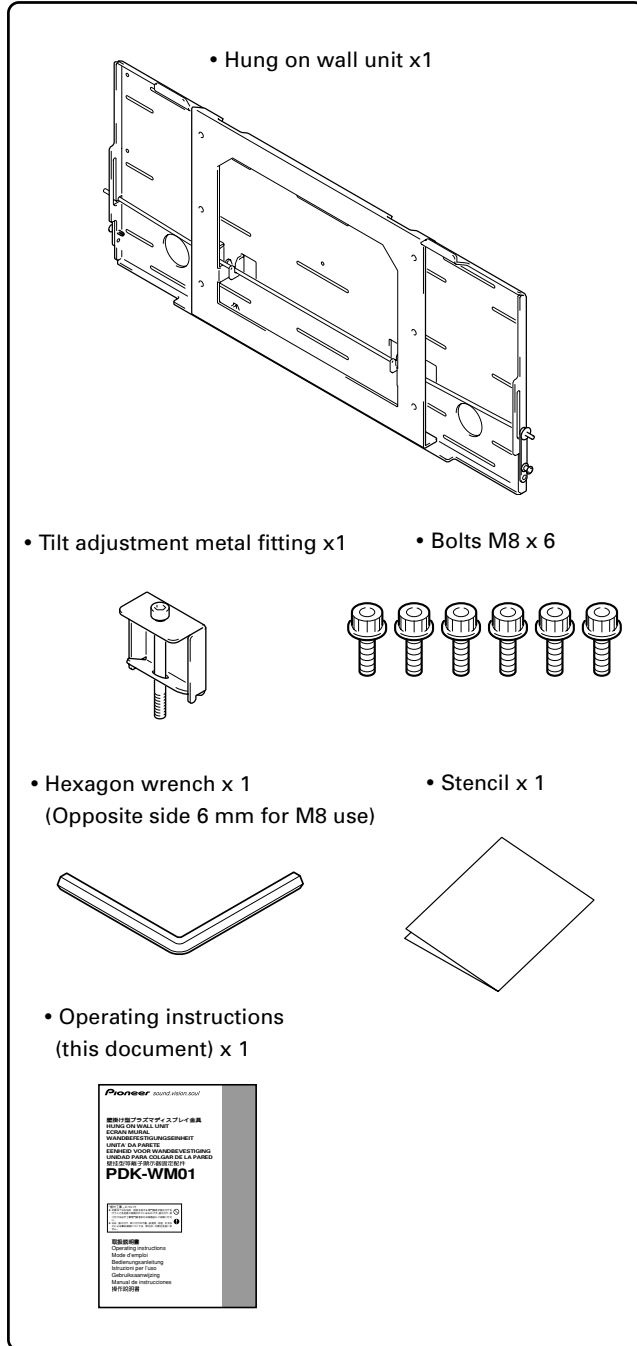
If the metal fittings of the display are used for a long time, the environment may cause change over time, reducing their strength. After five years, ask an expert installer to inspect it to make sure that it can be used without any problems.

Checking the Parts

Check the parts before beginning assembly.

Note

- Screws used to fix the wall-hanging metal fitting firmly to the wall surface are not included. Purchase these separately.
- Philips driver separately.



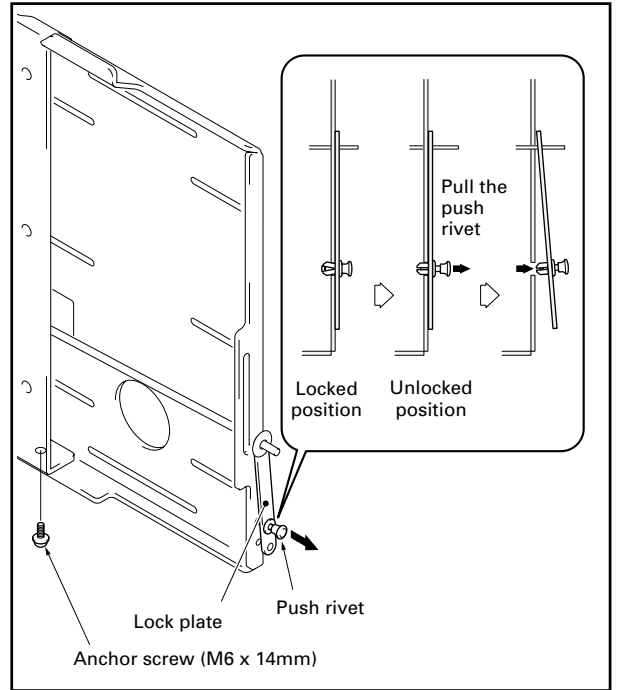
Service Parts List

Mark	No.	Description	Parts No.
		BOLT M8	AZB1435-
		SCREW M6	AZB1438-
		PACKING SET	AZH1158-
		OPERATING INSTRUCTIONS	AZR1074-
		TILT ADJUSTMENT METAL FITTING	AZR2560-

Installation Procedure

1 Removing the push rivet of the lock plate and the bottom anchor screw (M6 x 14mm) (2 locations: left and right sides).

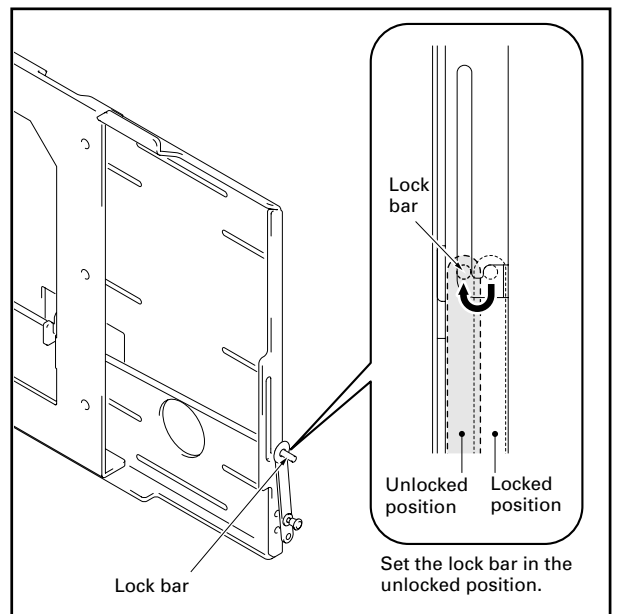
- ① Move the push rivet of the lock plate to its unlocked position so the lock plate is in the condition shown in the figure.
- ② Remove the anchor screw from the bottom.



Note

Be careful not to lose the 2 anchor screws (M6 x 14mm) because they will be used later.

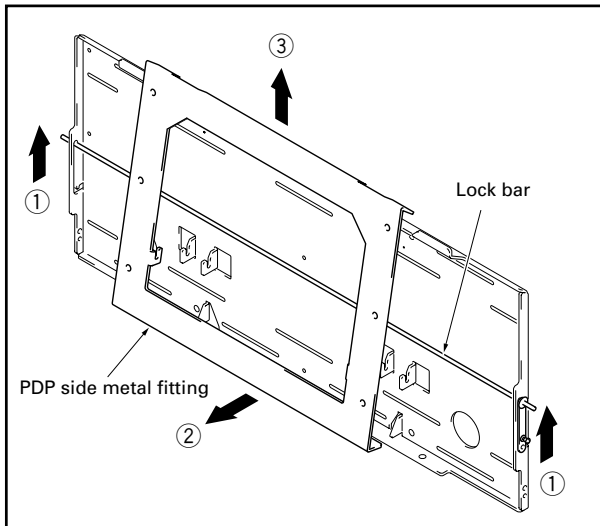
2 Releasing the lock bar (2 locations: left and right sides).



Installation Procedure

3 Removing the PDP side metal fitting.

- ① Lift the lock bar to the position where the lock on the PDP side metal fitting is released.
- ② While holding the lock bar up, pull out the bottom of the PDP side metal fitting.
- ③ Lift up and remove the PDP side metal fitting.

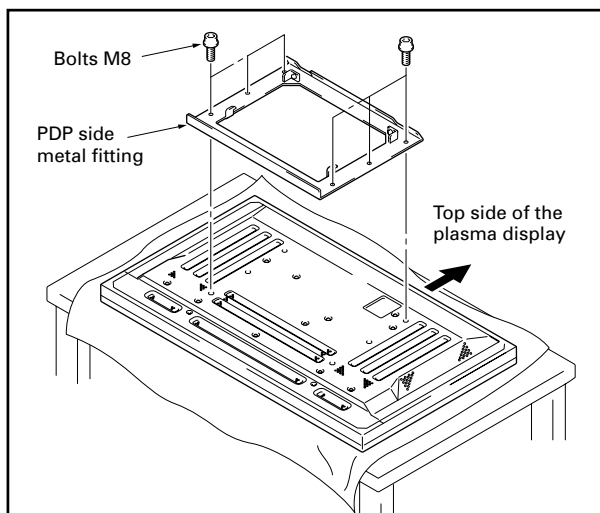


4 Attaching the PDP side metal fitting to the plasma display.

Fix the PDP side metal fitting firmly to the plasma display with bolts M8 (6 locations).

Note

- Spread a sheet or similar material so that the display will not be scratched or damaged.
- Always install it on top of a stable table or similar surface.



Note

- If you plan to install speakers, install them at this stage.
- For the installation method, refer to the speaker installation procedure in the operating instructions for the plasma display.

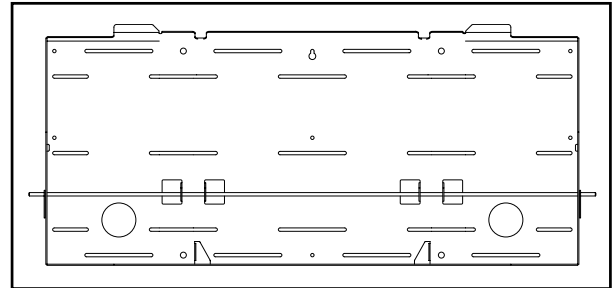
5 Installing the wall side metal fitting on the wall.

Fix it firmly in place symmetrically to the left and right (4 or more locations).

The screws and bolts used for this step vary according to the strength and the materials of the wall, so prepare these separately.

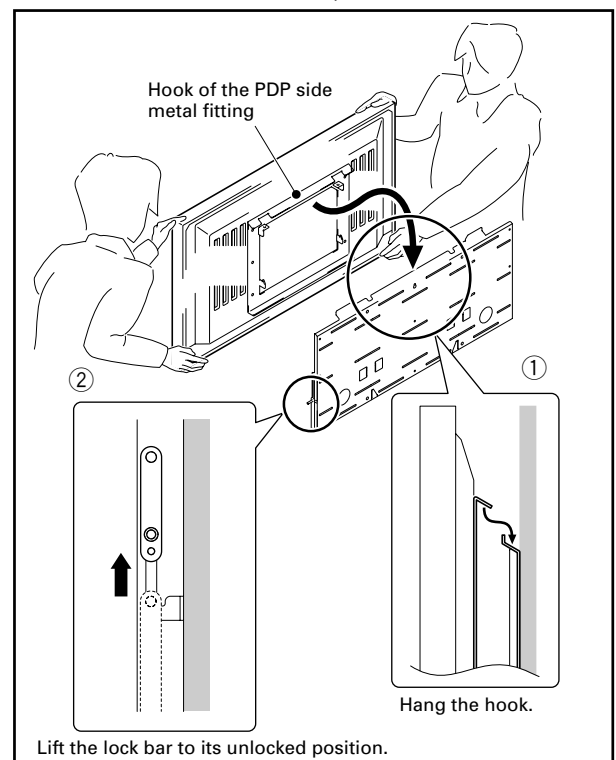
Note

Perform this installation work after confirming the strength of the wall, columns, etc.



6 Hanging the hook of the PDP side metal fitting on the wall side metal fitting

- ① Hang the hook of the PDP side metal fitting on the wall side metal fitting.
- ② Raise the lock bar to attach the plasma display. Make sure that the lock bar is fully lowered.



Always have at least 2 people do this task.

Caution

Note

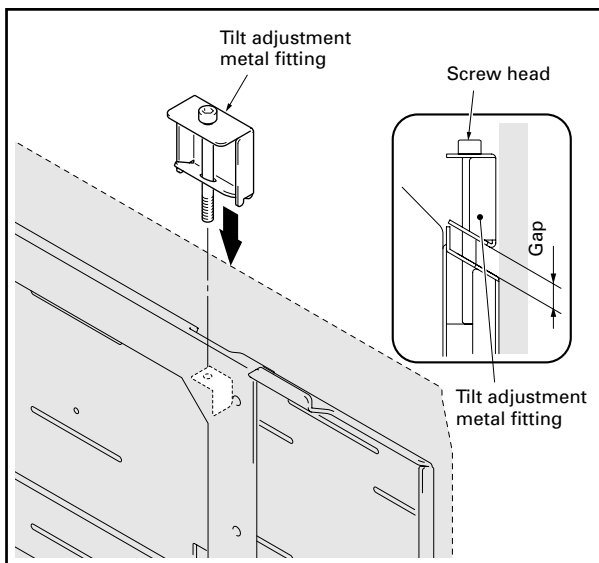
- If speakers are attached, do not hold the speakers to perform this attachment.
- Be careful that the wiring etc. is not caught in the metal fitting or the plasma display. Be extremely careful if there is a speaker attached to the bottom, because if there is, wiring etc. is easily caught between the wall and the speaker.

7 Fine adjustment of the vertical tilt of the plasma display.

If the plasma display is slightly tilted from the vertical after it is installed on the wall, you can adjust this tilt by attaching the tilt adjustment metal fitting.

Insert the tilt adjustment metal fitting in the notch on the top surface of the PDP side metal fitting that is tilted downward and attach it by rotating the screw.

- ① Rotate the screw until the gap between the wall side metal fitting and the tilt adjustment metal fitting disappears. When the gap between the wall side metal fitting and the tilt adjustment metal fitting has disappeared, the screw becomes difficult to rotate and begins to lift up the plasma display.
- ② Rotate the screw to adjust the tilt.

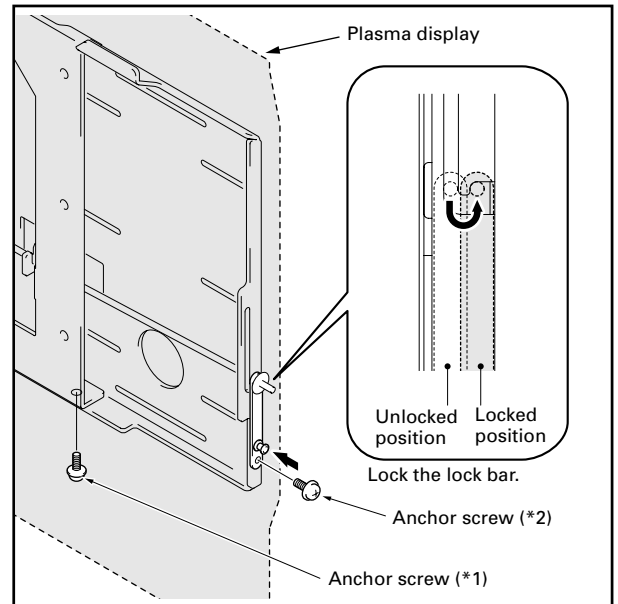


Note

The range that the tilt can be adjusted by the screw is about 5 mm of the external dimension of the plasma display and the screw rotates about 3 times. Be careful not to rotate the screw too much. If the screw is turned too much, the metal fitting may be damaged.

8 Locking the lock bar and fixing the lock plate firmly in place with push rivet and the anchor screw (M6 x 14mm) removed in step 1 (2 locations: left and right sides).

If you cannot fix the push rivet in place from the side, fix it in place from the bottom with the anchor screw (M6 x 14mm) (2 locations: left and right sides).



*1 If there are speakers installed on both sides, fix it in place with the anchor screw (M6 x 14mm) removed in step 1.

*2 If there is a speaker installed on the bottom, fix it in place with the anchor screw (M6 x 14mm) removed in step 1.

Installation Procedure

When removing the plasma display

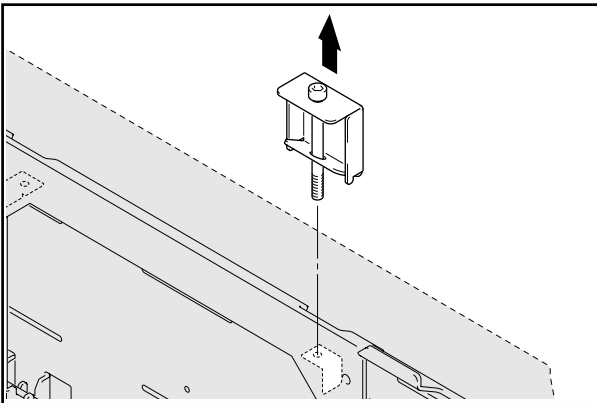


Before beginning this procedure, turn off the power to the plasma display and peripheral devices and remove their power plugs from the outlets. As necessary, also remove connecting cables.

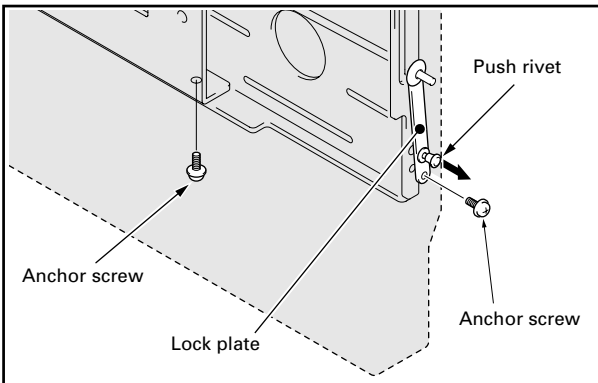
1 Loosening the screw on the tilt adjustment metal fitting.

Note

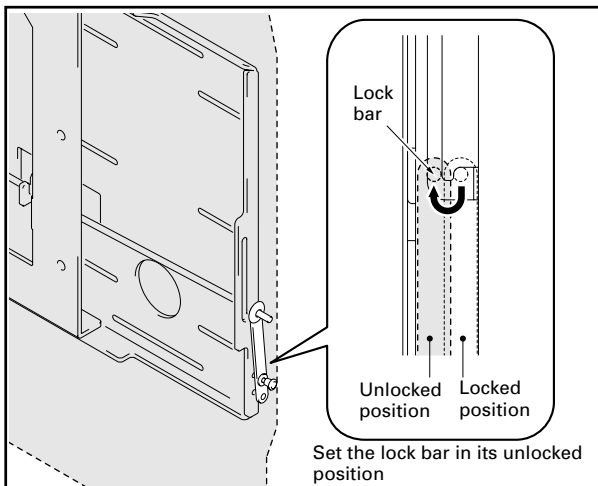
Removing the plasma display without removing the tilt adjustment metal fitting may scratch the wall.



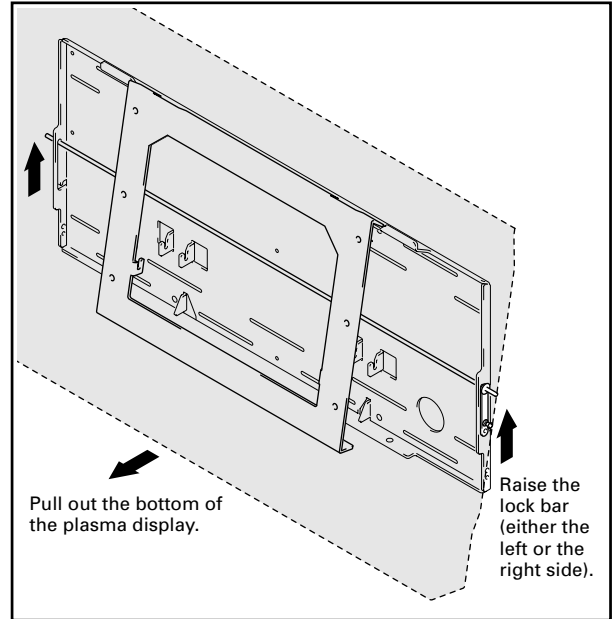
2 Removing the push rivet and the anchor screws that are holding the lock plate, and the anchor screws that are holding the PDP metal fitting (2 locations: left and right sides).



3 Unlocking the lock bar (2 locations: left and right sides).

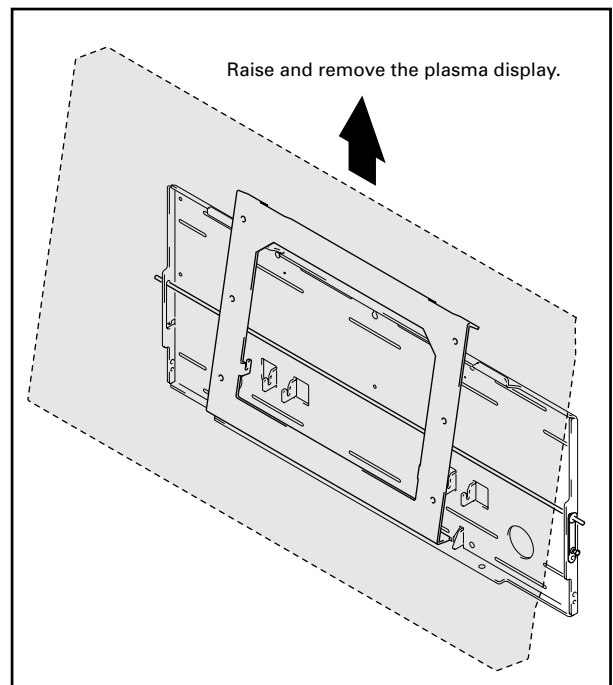


4 Raising the lock bar and pulling the bottom of the plasma display forward.



Pull out the bottom of the plasma display very carefully so that the hook on the PDP side metal fitting is not displaced.

5 Raising and removing the plasma display.



Always have at least 2 people do this task.

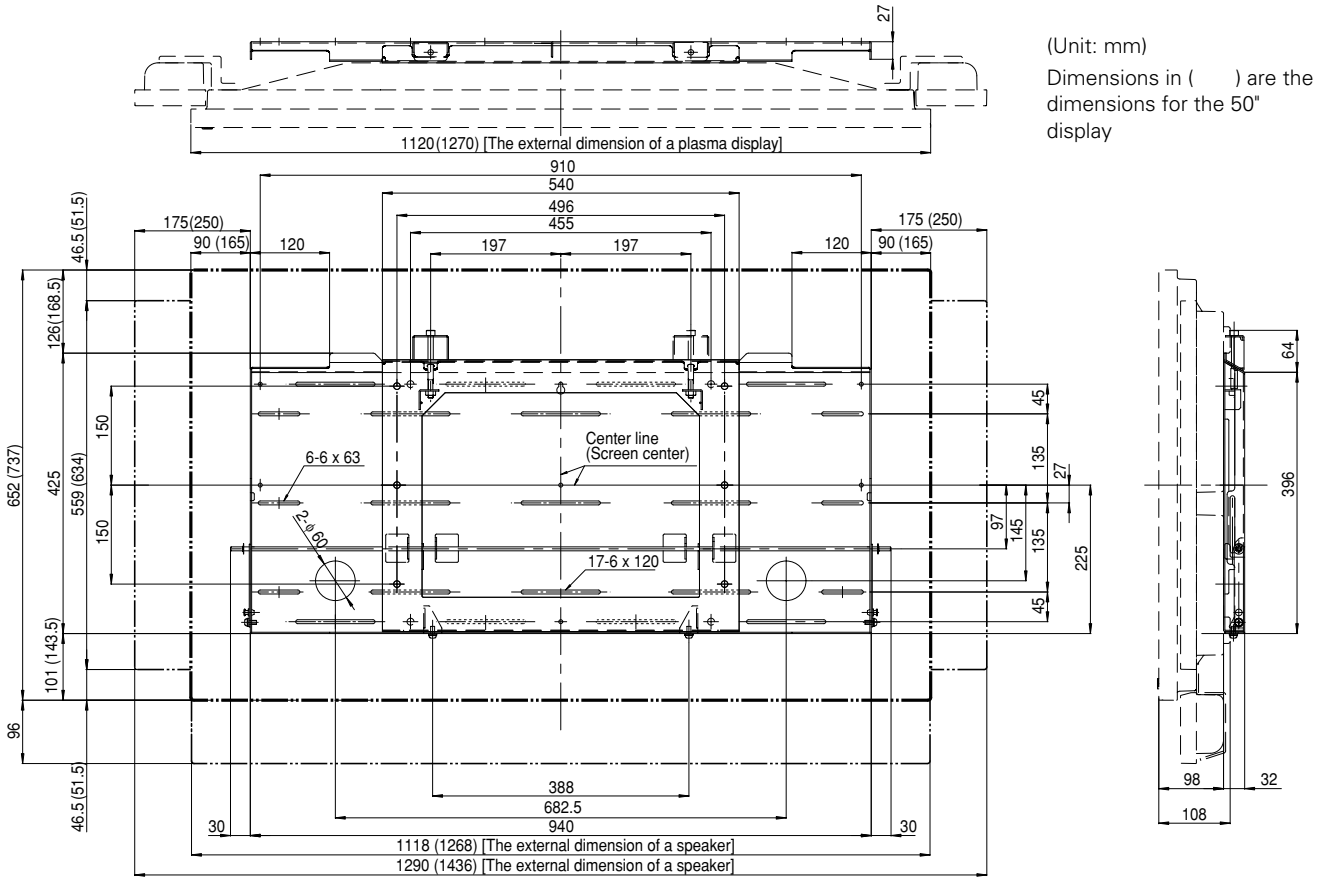
External Dimension Diagram

Weight

9.3 kg (20.5 lbs) (only metal fittings)

42.6 kg (93.9 lbs) (metal fittings + plasma display<when the PDP-434HDE / PDP-434HDG display and speaker are installed>)

50.8 kg (112.0 lbs) (metal fittings + plasma display <when the PDP-504HDE / PDP-504HDG display and speaker are installed>)



Nous vous remercions d'avoir procédé à l'achat d'un produit Pioneer.

Veuillez lire attentivement ce Mode d'emploi pour savoir comment opérer correctement et en toute sécurité votre modèle.

Nous vous conseillons de conserver soigneusement de Mode d'emploi dans un endroit sûr et à proximité afin de pouvoir vous y référer le cas échéant.

Installation

- Veuillez consulter votre revendeur si vous rencontrez des difficultés lors de l'installation.
- Pioneer n'assumera aucune responsabilité pour tout dommage résultant d'une installation incorrecte, d'une utilisation incorrecte, une modification de ce produit ou encore de désastres naturels.

Remarque destinée aux entreprises de construction

Avant d'installer ce produit, lisez attentivement le manuel technique de Pioneer et respectez les consignes.

Pioneer décline toute responsabilité en cas d'accidents ou de dégâts causés par un assemblage, un montage ou une utilisation non spécifiée dans le manuel, par un remodelage, ou par des catastrophes naturelles etc.

Attention

Ce produit ne peut être utilisé qu'avec l'écran plasma.

Il doit être utilisé uniquement comme support d'un écran au plasma, à l'exclusion de tout autre usage, et ne doit pas subir de modification.

Une installation incorrecte est extrêmement dangereuse car celle-ci peut provoquer le basculement du support ou un autre accident.

Emplacement d'installation

- Sélectionner un emplacement qui est assez solide pour supporter le poids du support et de l'écran d'affichage.
- Veuillez ne pas installer le dispositif à un endroit où les personnes peuvent s'y accrocher ou s'appuyer dessus.
- Ne pas installer le support à l'extérieur, à proximité d'une source thermique ou sur la plage.
- Ne pas installer le support à un endroit où il pourrait être soumis à des chocs ou à des vibrations.
- Il y a des cas où le dispositif ne peut être installé en raison de la résistance du mur. Veuillez consulter dans ce cas l'installateur spécialisé.
- Veuillez lire attentivement le Mode d'emploi de l'écran d'affichage plasma et toujours suivre scrupuleusement les instructions données et vous y référer pour obtenir de plus amples informations concernant le lieu d'installation.

Assemblage et installation

- **Assembler le support conformément aux instructions concernant l'assemblage et fixer solidement toutes les vis aux endroits prévus à cet effet.**

On a constaté des cas où des accidents imprévus sont survenus (endommagement de l'équipement, chute, etc.) après l'installation de l'écran d'affichage parce que le support n'avait pas été installé comme indiqué dans les instructions.

- **L'écran d'affichage doit toujours être installé au moins par deux personnes afin de veiller à ce qu'il soit installé en toute sécurité.**
- **Avant de procéder à l'installation, mettre l'écran ainsi que les équipements périphériques hors tension en coupant l'alimentation, puis retirer la prise du câble d'alimentation électrique de la prise femelle murale.**

S'assurer que les vis utilisées pour fixer toutes les pièces du dispositif ne sont pas desserrées ou dévissées car une vis desserrée risque de provoquer le basculement et la chute du dispositif ou encore d'autres accidents.

Si vous découvrez un défaut ou un dérangement, veuillez prévenir immédiatement un installateur spécialisé afin qu'il procède aux réparations indispensables.

Il existe un danger au niveau de l'intérieur des pièces de fixation en métal de l'écran d'affichage plasma, des pièces fixées au mur ou à d'autres endroits qui ne sont pas visibles et qui risquent d'être endommagées et de provoquer le basculement ou la chute de l'écran d'affichage. Par conséquent, lorsque l'on inspecte ou répare l'écran d'affichage ou lorsque vous procédez à des travaux de finissage dans votre boutique, assurez-vous de bien demander à un installateur spécialisé de procéder à ces inspections ou vérifications. Nous vous recommandons dans la mesure du possible de demander à votre installateur spécialisé de procéder à des inspections à des intervalles réguliers.

Si les pièces de fixation en métal de l'écran d'affichage sont utilisées depuis longtemps, l'environnement peut causer avec le temps une réduction de leur résistance. Après une durée d'environ cinq ans, veuillez demander à un installateur spécialisé de les inspecter pour s'assurer que l'on peut continuer de les utiliser sans problèmes.

Wir danken Ihnen, dass Sie sich für den Kauf eines Produkts der Firma Pioneer entschieden haben. Bitte lesen die Bedienungsanleitung aufmerksam, um sich über die sichere und richtige Bedienung Ihres Modells zu informieren.

Wir empfehlen Ihnen, die Bedienungsanleitung anschließend sicher aufzubewahren, um Sie später im Bedarfsfalle zu Rate ziehen zu können.

Installation

- Bitte setzen Sie sich mit Ihrem Händler in Verbindung, wenn Sie auf Schwierigkeiten bei der Installation stoßen.
- Die Firma Pioneer haftet nicht für Schäden, die auf falsche Installation, auf inkorrekte Verwendung, auf vorgenommene Veränderungen oder auf Naturkatastrophen zurückzuführen sind.

Hinweis an Montagebetriebe

Bitte lesen Sie vor der Installation dieses Produkts gründlich die technische Anleitung von Pioneer, und folgen Sie dessen Inhalt.

Pioneer schließt jegliche Haftung für Unfälle oder Schäden aus, die aus anderem als der angegeben Zusammenbauprozedur, der Montage und dem angegebenen Gebrauch, aus Modifikationen, Naturkatastrophen oder ähnlichem resultieren.

Sicherheitshinweise

Dieses Produkt darf nur zusammen mit dem Plasma-Display verwendet werden.

Das Produkt darf nicht für andere Zwecke wie beispielsweise das Halten eines Plasma-Displays eingesetzt oder in irgendeiner Weise umgebaut werden.

Eine falsche Installation ist sehr gefährlich, da sie zum Umfallen des Displays oder einem anderen Unfall führen kann.

Installationsort

- Wählen Sie für die Installation einen Ort, der stabil genug ist, das Gewicht des Ständers und des Displays zu tragen.
- Installieren Sie die Einheit nicht an einem Platz, an dem sich Personen leicht hängen oder sich anlehnen können.
- Installieren Sie den Ständer nicht im Freien, in der Nähe einer heißen Quelle oder in Strandnähe.
- Installieren Sie den Ständer nicht an Orten, an denen er Vibrationen oder Stößen ausgesetzt ist.
- Konsultieren Sie, wenn die Einheit aufgrund der gegebenen Festigkeitsverhältnisse der Wand nicht installiert werden kann, einen Installationsfachmann.
- Informieren Sie sich zu weiteren Einzelheiten über den Installationsort in der Bedienungsanleitung für das Plasmadisplay, und beachten Sie stets die dort gegebenen Anweisungen und Hinweise.

Montage und Installation

- **Montieren Sie den Ständer gemäß den Montageanweisungen und befestigen Sie alle Schrauben sicher an den jeweils vorgesehenen Positionen.**

Es hat Fälle gegeben, in denen es nach der Installation des Displays zu unvorhergesehenen Unfällen wie beispielsweise einem Bruch oder zum Umfallen kam, weil der Ständer nicht wie vorgeschrieben installiert wurde.

- **Das Display muss stets von zwei oder mehr Personen installiert werden, um zu sichern, dass es sicher installiert wird.**
- **Schalten Sie das Display und periphere Geräte vor der Installation aus und trennen Sie es bzw. sie durch Herausziehen des Steckers aus der Steckdose vom Netz.**

Vergewissern Sie sich, dass die für die Befestigung der einzelnen Teile verwendeten Schrauben nicht locker werden, da eine gelockerte Schraube zu einem Umfallen der Einheit oder zu anderen Unfällen führen kann.

Wenn Sie einen Fehler oder eine Fehlfunktion feststellen, dann setzen Sie sich unverzüglich mit einem Installationsfachmann in Verbindung, um Reparaturen ausführen zu lassen.

Eine Gefahr des Inneren von Metall-Zubehörteilen des Displays, der an die Wand montierten Teile oder anderen zugehörigen Stellen besteht darin, dass eintretende Schäden nicht gesehen werden können, so dass es passieren kann, dass das Display unvermittelt umfällt. Daher sollten Sie, wenn das Display einer Inspektion unterzogen oder repariert wird oder wenn abschließende Innenarbeiten in Ihren Räumlichkeiten ausgeführt werden, nicht vergessen, einen Fachmann zu bitten, sich diese Stellen anzusehen. Wir empfehlen Ihnen, in regelmäßigen Abständen eine Inspektion durch einen Fachmann vornehmen zu lassen.

Wenn die Metall-Zubehörteile des Displays lange im Einsatz waren, kann es sein, dass sich ihre Festigkeit durch Umwelteinflüsse vermindert hat. Bitten Sie deshalb nach fünf Jahren einen Fachmann, die Einheit einer Inspektion zu unterziehen, um sicherzugehen, dass sie weiterhin problemlos verwendet werden kann.

La ringraziamo per avere acquistato un prodotto Pioneer. Vi preghiamo di leggere attentamente le Istruzioni per l'uso per imparare il modo sicuro e corretto di operare sul vostro modello. Vi consigliamo di tenere le Istruzioni per l'uso a portata di mano per farvi riferimento futuro.

Installazione

- Se incontrate qualsiasi difficoltà durante l'installazione, rivolgetevi al vostro rivenditore.
- Pioneer non è responsabile per alcun danno causato da un'installazione impropria, o dall'uso improprio, nonché da modifiche o catastrofi naturali.

Nota per le società di costruzioni

Prima di installare questo prodotto, leggere attentamente il manuale tecnico Pioneer e prestare attenzione al suo contenuto.

Pioneer non è responsabile in alcun modo di incidenti o danni provocati dall'assemblaggio, dall'installazione o dall'impiego diversi da quelli indicati oppure in caso di disastri naturali o simili.

Precauzioni

Questo prodotto deve essere utilizzato esclusivamente con il display al plasma.

Deve essere utilizzato solo ed esclusivamente come supporto di uno schermo al plasma. Non deve essere oggetto di modifiche.

Un'installazione impropria è molto pericolosa perché potrebbe cadervi addosso o causare altri incidenti.

Posizionamento dell'installazione

- Cercate una posizione abbastanza forte per sostenere il peso del supporto e del display.
- Non installatelo in un posto dove le persone possono facilmente appendersi o appoggiarsi su di esso.
- Non installatelo all'esterno, su una fonte di calore o vicino ad una spiaggia.
- Non installate il supporto dove potrebbe essere soggetto a vibrazioni o colpi.
- In alcuni casi dove non può essere installato a causa dello spessore strutturale della parete, consultatevi con installatore esperto.
- Leggete attentamente e seguite le istruzioni per l'uso del display a plasma per ulteriori informazioni sulla posizione dell'installazione.

Assemblaggio e installazione

- **Assemblete il supporto conformemente alle istruzioni per l'assemblaggio e la sicurezza, fissate tutte le viti nelle apposite sedi.**

Esistono casi dove incidenti imprevisti, come la rottura dell'attrezzatura o la caduta possono verificarsi dopo l'installazione del display a plasma, perché il supporto non era stato installato correttamente.

- **Il display deve sempre essere installato da due o più persone per assicurarsi di installarlo correttamente.**
- **Prima dell'installazione spegnete il display e i dispositivi periferici, quindi staccate il cavo con la spina di corrente dalla presa.**

Assicuratevi che le viti utilizzate per applicare i diversi pezzi non vadano mai perse, perché la perdita di una vite potrebbe causare la sua caduta od altri incidenti.

Se vi accorgete di un difetto o un cattivo funzionamento, fate immediatamente eseguire la relativa riparazione da un installatore esperto.

Gli accessori metallici all'interno del display sono pericolosi, come i pezzi applicati alla parete o in altre posizioni dove non si possano vedere eventuali danni e il display potrebbe cadere. Quindi, quando controllate o riparate il display, o se state eseguendo lavori di ristrutturazione all'interno del vostro negozio, assicuratevi la presenza di un installatore esperto per ispezionare tali posizioni. Se possibile, raccomandiamo di richiedere ad un installatore esperto di effettuare controlli ad intervalli regolari.

Se gli accessori metallici del display sono utilizzati per lungo tempo, dove l'ambiente può provocare modifiche nel tempo, riducete la loro forza. Dopo cinque anni, richiedete ad un installatore esperto di ispezionarlo per assicurarsi che possa essere usato senza problemi.

Hartelijk dank voor de aanschaf van dit Pioneer product. Lees deze gebruiksaanwijzing aandachtig door voor een veilige en juiste bediening van dit model. Berg de gebruiksaanwijzing veilig op voor het geval u deze later wilt raadplegen.

Installatie

- Raadpleeg uw verkoper indien u problemen met de installatie ondervindt.
- Pioneer is niet verantwoordelijk voor schade veroorzaakt door onjuiste installatie, onjuist gebruik, wijzigingen of natuurrampen.

Opmerking voor bouwbedrijven

Lees aandachtig de technische handleiding van Pioneer voordat u met de installatie begint en respecteer de gegeven richtlijnen.

Pioneer kan in geen geval verantwoordelijk worden gesteld voor ongelukken of schade die het gevolg zijn van een assemblage, montage of gebruik die niet in de handleiding wordt aangegeven, van een ombouw of van natuurrampen en dergelijke.

Waarschuwingen

Dit product kan alleen gebruikt worden met het plasmabeeldscherm.

Het mag niet worden gebruikt voor andere doeleinden, zoals het monteren van een plasmascherm, of worden gewijzigd.

Onjuiste installatie is zeer gevaarlijk omdat de staander kan omvallen of een ander ongeval kan veroorzaken.

Plaats van installatie

- Kies een plaats die stevig genoeg is om het gewicht van de staander en de displays te kunnen dragen.
- Installeer het niet op een plaats waar iemand er aan kan hangen of op kan leunen.
- Installeer de staander niet buiten, bij een warme bron of in de buurt van het strand.
- Installeer de staander niet waar hij blootstaat aan trillingen of schokken.
- Het is mogelijk dat het niet kan worden geïnstalleerd omdat de muur niet stevig genoeg is; het is in dat geval aan te raden een vakmonteur te raadplegen.
- Lees de gebruiksaanwijzing voor de plasma-display goed door voor meer gegevens over de plaats van installatie.

Montage en installatie

- **Monteer de staander overeenkomstig de montage-instructies en bevestig alle schroeven stevig vast op de daarvoor bestemde plaatsen.**

Een ongeval zoals het breken of omvallen van de apparatuur heeft zich weleens voorgedaan nadat de display was geïnstalleerd, omdat de staander niet was geïnstalleerd volgens instructies.

- **De display dient altijd door twee of meer mensen te worden geïnstalleerd om er zeker van te zijn dat hij veilig wordt geplaatst.**
- **Koppel voorafgaande aan installatie de display en randapparatuur los van de netspanning, en verwijder vervolgens de netstekker uit het stopcontact.**

Zorg ervoor dat de schroeven die alle onderdelen bevestigen niet los komen te zitten; door een loszittende schroef kan het apparaat omvallen of andere ongevallen veroorzaken.

Waarschuw onmiddellijk een vakmonteur voor uitvoering van herstelwerkzaamheden indien u een gebrek of storing ontdekt.

Het gevaar bestaat dat schade aan de binnenzijde van de metalen appendages van de display, onderdelen die aan de muur zijn bevestigd of op andere plaatsen niet te zien is, waardoor de display kan omvallen. Daarom dient u ervoor te zorgen dat de vakmonteur of degene die het apparaat onderzoekt deze onderdelen bekijkt tijdens controle of reparatie van de display, of tijdens afwerking van de binnenzijde. Indien mogelijk kunt u een vakmonteur vragen regelmatig controle uit te voeren.

Indien de metalen appendages van de display gedurende lange tijd worden gebruikt, is het mogelijk dat ze door invloed van de omgeving slijtage gaan vertonen waardoor de sterkte afneemt. Vraag een vakmonteur na een jaar of vijf de appendages te controleren om er zeker van te zijn dat ze zonder probleem kunnen worden gebruikt.

Gracias por comprar un producto Pioneer.
Por favor, lea atentamente el Manual de instrucciones para saber cómo utilizar este modelo de una forma segura y correcta.
Le recomendamos que conserve el Manual de instrucciones para consultarlo en el futuro.

Instalación

- Si encuentra dificultades para la instalación, consulte a su distribuidor.
- Pioneer no es responsable de ningún daño que pueda derivarse de una instalación o uso inapropiados, modificaciones o desastres naturales.

Nota para empresas constructoras

Antes de la instalación, el manual técnico de Pioneer debe leerse en su totalidad y su contenido debe seguirse cuidadosamente.

Pioneer no será responsable en ningún caso de los posibles accidentes o lesiones debidos a la instalación o el montaje incorrectos, el uso indebido, el cambio de configuración, desastres naturales o causas similares.

Precauciones

El producto está destinado sólo al uso con la pantalla de plasma.

No deberá emplearse para ningún otro propósito-como, por ejemplo, para utilizar una pantalla de plasma distinta-, ni remodelarse en forma alguna.

Es muy peligroso realizar una instalación inadecuada, ya que puede tener como resultado la caída de la pantalla o accidentes de otro tipo.

Lugar de instalación

- Elija un lugar lo suficientemente resistente como para aguantar el peso del soporte y la pantalla.
- Non instállo en un posto dove le persone possono facilmente appendersi o appoggiarsi su di esso.
- No lo instale en exteriores, en fuentes termales ni cerca de una playa.
- No instale el soporte donde pueda sufrir vibraciones o golpes.
- In alcuni casi dove non può essere installato a causa dello spessore strutturale della parete, consultatevi con installatore esperto.
- Leggete attentamente e seguite le istruzioni per l'uso del display a plasma per ulteriori informazioni sulla posizione dell'installazione.

Montaje e instalación

- **Monte el soporte de acuerdo con las instrucciones de montaje y atornille de forma segura todos los tornillos en los lugares indicados.**
Ha habido casos de accidentes imprevistos, como la rotura o caída del equipo después de la instalación de la pantalla, porque el soporte no se había instalado de acuerdo con las instrucciones.
- **Para garantizar una instalación segura de la pantalla, es necesario que siempre lo hagan dos o más personas.**
- **Antes de la instalación, apague la pantalla y los dispositivos periféricos y desenchufe el cable de alimentación de la toma eléctrica.**

Assicuratevi che le viti utilizzate per applicare i diversi pezzi non vadano mai perse, perché la perdita di una vite potrebbe causare la sua caduta od altri incidenti.

Se vi accorgete di un difetto o un cattivo funzionamento, fate immediatamente eseguire la relativa riparazione da un installatore esperto.

Gli accessori metallici all'interno de display sono pericolosi, come i pezzi applicati alla parete o in altre posizioni dove non si possano vedere eventuali danni e il display potrebbe cadere. Quindi, quando controllate o riparate il display, o se state eseguendo lavori di ristrutturazione all'interno del vostro negozio, assicuratevi la presenza di un installatore esperto per ispezionare tali posizioni. Se possibile, raccomandiamo di richiedere ad un installatore esperto di effettuare controlli ad intervalli regolari.

Se gli accessori metallici del display sono utilizzati per lungo tempo, dove l'ambiente può provocare modifiche nel tempo, riducete la loro forza. Dopo cinque anni, richiedete ad un installatore esperto di ispezionarlo per assicurarsi che possa essere usato senza problemi.

本次承蒙購買先鋒公司產品，表示衷心感謝。爲了安全與正確使用，請在開始使用之前務必仔細閱讀此使用說明書。閱讀之後，請將此使用說明書妥善保管。

「安裝」注意事項

- 在您認爲自己安裝本機有困難的情況下，請與銷售商店商量。
- 再者，對於因爲安裝有誤、誤用、改造、天災等所致的事務損害，敝公司將概不負責。

專業人員注意

關於本產品的裝配，請務必仔細閱讀敝公司發行的技術手冊，嚴格遵守其內容。

對於因規定外的組裝安裝有誤、誤用、以及改造、天災等所致的事務損害，敝公司概不負責。

警告

本產品爲等離子顯示器專用產品。

請不要用於指定外的電漿顯示器的安裝，請不要對本裝置進行改造或用於其他用途。

如安裝不當，可能會發生顯示器墜落等，非常危險。

設置場所

- 請將設置場所選定爲能夠充分地承受支架和電漿顯示器重量的堅固之處。
- 請不要將其安裝在容易夠著或靠著的地方。
- 請不要設置在室外和溫泉以及海邊附近。
- 請不要設置在受到振動或衝擊的場所。
- 由於牆壁的結構強度不同，若遇無法安裝的情況，請向工程專業人員諮詢。
- 有關其他裝配位置的問題，請您熟讀等離子顯示器主體的操作用說明書，並務必遵守其內容。

組裝和設置

- 請遵守安裝順序，並將指定之處全部用螺釘緊固。
若不遵守指定的安裝順序以及方法，在電漿顯示器安裝後，可能會造成破損或傾倒等意外事故。
- 為了安全起見，電漿顯示器的安裝作業務必由2人以上共同進行。
- 作業時請切斷電漿顯示器和外部設備的電源，從插座中拔出電源插頭。
- 一旦各部分的螺絲發生鬆動，可能造成顯示器墜落等事故，因此請務必擰緊螺絲。
- 如果發現異常或不良的情況，請迅速向工程專業人員報修。
- 一旦顯示器配件內部和牆壁安裝部等不明顯處發生破損，可能產生顯示器墜落的危險。因此，對顯示器等進行點檢修理、或對商店進行內部裝修等時，請您務必向工程專業人員申請點檢。如果條件允許，建議您定期向工程專業人員申請點檢。
- 該顯示器固定配件如果長時間使用，可能因環境的不同而產生使用年限的縮短，強度變弱。請您以5年爲一個標準期，要求工程專業人員進行點檢，確保使用時不會產生問題。

この取扱説明書は再生紙を使用しています。

©2003パイオニア株式会社 禁無断転載

Published by Pioneer Corporation.
Copyright © 2003 Pioneer Corporation.
All rights reserved.

パイオニア株式会社 〒153-8654 東京都目黒区目黒1丁目4番1号

PIONEER CORPORATION 4-1, Meguro 1-Chome, Meguro-ku, Tokyo 153-8654, Japan

PIONEER ELECTRONICS (USA) INC. P.O.BOX 1540, Long Beach, California 90801-1540, U.S.A., TEL: 1-310-952-2111

PIONEER EUROPE NV MULTIMEDIA DIVISION Pioneer House Hollybush Hill, Stoke Poges, Slough SL2 4QP, U.K., TEL: 44-1753-789-789

PIONEER ELECTRONICS AUSTRALIA PTY.LTD. 178-184 Boundary Road, Braeside, Victoria 3195, Australia, TEL: 61-39-586-6300

PIONEER ELECTRONICS ASIACENTRE PTE. LTD. 253 Alexandra Road #04-01, Singapore 159936, TEL: 65-6472-1111

PIONEER HIGH FIDELITY TAIWAN CO., LTD. 13FL., No44 Chung Shan North Road, Sec.2. Taipei, Taiwan, TEL: 886-2-2521-3588

PIONEER ELECTRONICS (CHINA) LTD. Room 1704-06, 17/F World Trade Centre, 280 Gloucester Rd. Causeway Bay, Hong Kong, TEL: 852-2848-6488

PIONEER GULF FZE Lob 11-017, Jebel Ali Free Zone P.O. BOX 61226, Jebel Ali, Dubai, United Arab Emirates, TEL: 971- 4-8815756

PIONEER ELECTRONICS DE MEXICO S.A. DE C.V. Blvd. Manuel Avila Camacho 138 10 piso Col.Lomas de Chapultepec, Mexico, D.F. 11000 TEL: 55-9178-4270

Printed in Japan / Imprimé au Japon <AZR1074-A>