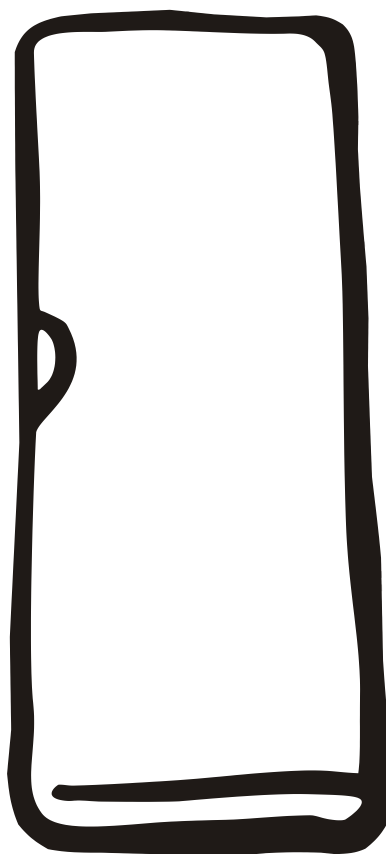


GEBRAUCHSANWEISUNG MODE D'EMPLOI ISTRUZIONE D'USO OPERATING INSTRUCTIONS



EK 110 11 RE WE
EK 110 11 LI WE
EK 140 11 RE WE
EK 140 11 LI WE

Seite 2

D

Page 8

F

Pagina 14

I

Page 20

GB

Entsorgungshinweis

Das Gerät enthält wertvolle Materialien und ist einer vom unsortierten Siedlungsabfall getrennten Erfassung zuzuführen. Die Entsorgung von ausgedienten Geräten muss fach- und sachgerecht nach den örtlich geltenden Vorschriften und Gesetzen erfolgen.



Das ausgediente Gerät beim Abtransport am Kältekreislauf nicht beschädigen, damit das enthaltene Kältemittel (Angaben auf dem Typenschild) und das Öl nicht unkontrolliert entweichen können.

- Gerät unbrauchbar machen.
- Netzstecker ziehen.
- Anschlusskabel durchtrennen.

WARNUNG

Erstickungsgefahr durch Verpackungsmaterial und Folien! Kinder nicht mit Verpackungsmaterial spielen lassen. Das Verpackungsmaterial zu einer offiziellen Sammelstelle bringen.

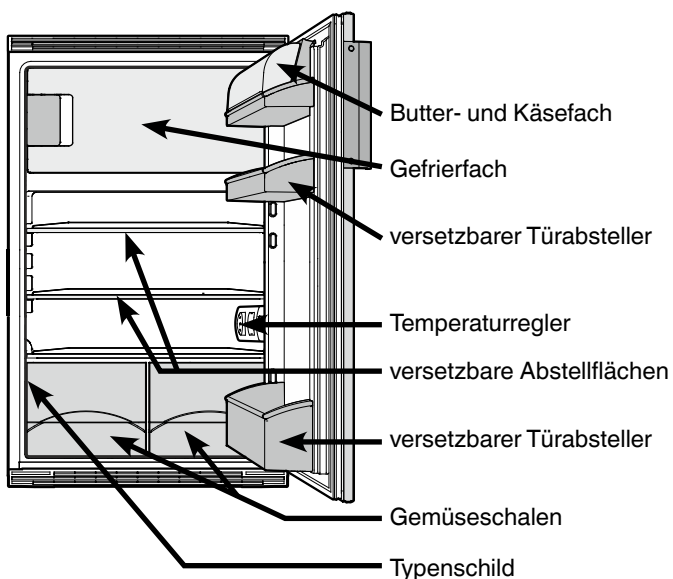
Einsatzbereich des Gerätes

Das Gerät eignet sich ausschließlich zum Kühlen von Lebensmitteln im häuslichen oder haushaltsähnlichen Umfeld. Hierzu zählt z. B. die Nutzung

- in Personalküchen, Frühstückspensionen,
- durch Gäste in Landhäusern, Hotels, Motels und anderen Unterkünften,
- beim Catering und ähnlichem Service im Großhandel.

Benutzen Sie das Gerät ausschließlich im haushaltsüblichen Rahmen. Alle anderen Anwendungsarten sind unzulässig. Das Gerät ist nicht geeignet für die Lagerung und Kühlung von Medikamenten, Blutplasma, Laborpräparaten oder ähnlichen der Medizinprodukterichtlinie 2007/47/EG zu Grundlegenden Stoffen und Produkten. Eine missbräuchliche Verwendung des Gerätes kann zu Schädigungen an der eingelagerten Ware oder deren Verderb führen. Im Weiteren ist das Gerät nicht geeignet für den Betrieb in explosionsgefährdeten Bereichen.

Gerätebeschreibung



Sicherheits- und Warnhinweise

- Um Personen- und Sachschäden zu vermeiden, sollte das Gerät von zwei Personen ausgepackt und aufgestellt werden.
- Bei Schäden am Gerät umgehend - vor dem Anschließen - beim Lieferanten rückfragen.
- Zur Gewährleistung eines sicheren Betriebes Gerät nur nach Angaben der Gebrauchsanleitung montieren und anschließen.
- Im Fehlerfall Gerät vom Netz trennen. Netzstecker ziehen oder Sicherung auslösen bzw. herausdrehen.
- Nicht am Anschlusskabel, sondern am Stecker ziehen, um das Gerät vom Netz zu trennen.
- Reparaturen und Eingriffe an dem Gerät nur vom Kundendienst ausführen lassen, sonst können erhebliche Gefahren für den Benutzer entstehen. Gleiches gilt für das Wechseln der Netzanschlussleitung.
- Im Geräteinnenraum nicht mit offenem Feuer oder Zündquellen hantieren. Beim Transport und beim Reinigen des Gerätes darauf achten, dass der Kältekreislauf nicht beschädigt wird. Bei Beschädigungen Zündquellen fernhalten und den Raum gut durchlüften.
- Sockel, Schubfächer, Türen usw. nicht als Trittbrett oder zum Aufstützen missbrauchen.
- Dieses Gerät ist nicht bestimmt für Personen (auch Kinder) mit physischen, sensorischen oder mentalen Beeinträchtigungen oder Personen, die nicht über ausreichende Erfahrung und Kenntnisse verfügen, es sei denn, sie wurden durch eine Person, die für ihre Sicherheit verantwortlich ist, in der Benutzung des Gerätes unterwiesen oder anfänglich beaufsichtigt. Kinder sollten nicht unbeaufsichtigt bleiben, um sicherzustellen, dass sie nicht mit dem Gerät spielen.
- Vermeiden Sie dauernden Hautkontakt mit kalten Oberflächen oder Kühl-/Gefriergut. Es kann zu Schmerzen, Taubheitsgefühl und Erfrierungen führen. Bei länger dauerndem Hautkontakt Schutzmaßnahmen vorsehen, z. B. Handschuhe verwenden.
- Speiseeis, besonders Wassereis oder Eiswürfel, nach dem Entnehmen nicht sofort und nicht zu kalt verzehren. Durch die tiefen Temperaturen besteht eine "Verbrennungsgefahr".
- Verzehren Sie keine überlagerten Lebensmittel, sie können zu einer Lebensmittelvergiftung führen.

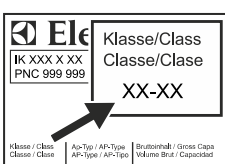
- Lagern Sie keine explosiven Stoffe oder Sprühdosen mit brennbaren Treibmitteln, wie z. B. Propan, Butan, Pentan usw., im Gerät. Eventuell austretende Gase könnten durch elektrische Bauteile entzündet werden. Sie erkennen solche Sprühdosen an der aufgedruckten Inhaltsangabe oder einem Flammensymbol.
- Keine elektrischen Geräte innerhalb des Gerätes benutzen.
- Die LED-Lampe im Gerät dient der Beleuchtung des Geräteinnenraumes. Sie ist nicht zur Raumbeleuchtung geeignet.

Klimaklasse

Die Klimaklasse gibt an, bei welcher Raumtemperatur das Gerät betrieben werden darf, um die volle Kälteleistung zu erreichen.

Die Klimaklasse ist am Typenschild aufgedruckt.

Die Position des Typenschildes ist im Kapitel **Gerätebeschreibung** ersichtlich.

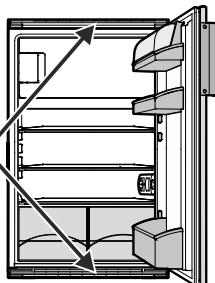


Klimaklasse	Raumtemperatur
SN	+10 °C bis +32 °C
N	+16 °C bis +32 °C
ST	+16 °C bis +38 °C
T	+16 °C bis +43 °C
SN-ST	+10 °C bis +38 °C
SN-T	+10 °C bis +43 °C

Das Gerät nicht außerhalb der angegebenen Raumtemperaturen betreiben!

Aufstellen

- Der Aufstellungsraum Ihres Gerätes muss laut der Norm EN 378 pro 8 g Kältemittelfüllmenge R 600a ein Volumen von 1 m³ aufweisen, damit im Falle einer Leckage des Kältemittelkreislaufes kein zündfähiges Gas-Luft-Gemisch im Aufstellungsraum des Gerätes entstehen kann. Die Angabe der Kältemittelmenge finden Sie auf dem Typenschild im Geräteinnenraum.
- Das Gerät nur in eingebautem Zustand betreiben.
- Lüftungsöffnungen bzw. -gitter nicht abdecken.



Elektrischer Anschluss

Das Gerät nur mit **Wechselstrom** betreiben.

Die zulässige Spannung und Frequenz ist am Typenschild aufgedruckt. Die Position des Typenschildes ist im Kapitel **Gerätebeschreibung** ersichtlich.

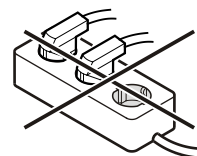
Die Steckdose muss vorschriftsmäßig geerdet und elektrisch abgesichert sein.

Der Auslösestrom der Sicherung muss zwischen 10 A und 16 A liegen.

Die Steckdose darf sich nicht hinter dem Gerät befinden und muss leicht erreichbar sein.

Das Gerät nicht über Verlängerungskabel oder Verteilersteckdosen anschließen.

Keine Inselwechselrichter (Umwandeln von Gleichstrom in Wechsel- bzw. Drehstrom) oder Energiesparstecker verwenden. Beschädigungsgefahr für die Elektronik!



Gerät ein- und ausschalten

Es empfiehlt sich, das Gerät vor Inbetriebnahme innen zu reinigen (Näheres unter **Reinigen**).

Einschalten

Netzstecker einstecken - das Gerät ist eingeschaltet.

Ausschalten

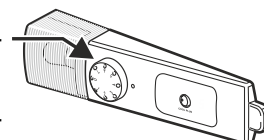
Netzstecker ziehen oder Temperaturregler auf **0** drehen.

Wichtiger Hinweis

Auf Stellung 0 des Temperaturreglers ist nur das Kältesystem außer Betrieb. Vor dem Reinigen unbedingt das Gerät vom Netz trennen. Netzstecker ziehen!

Temperatur einstellen

Die Temperatur im Gerät über den Regelknopf einstellen.

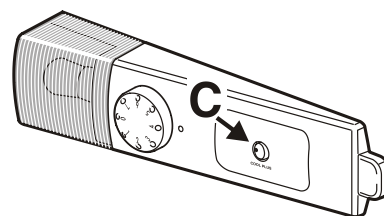


Auf Stellung **max.** wird die tiefste Temperatur im Innenraum erreicht.

Je nach Bedarf den Regler zwischen **0** und **max.** einstellen.

Empfohlen wird die mittlere Reglerstellung, dann stellt sich eine mittlere Kühlraumtemperatur von ca. 5 °C ein. Im Gefrierfach stellt sich dann eine durchschnittliche Temperatur von ca. -18 °C ein.

Bei niedrigen Raumtemperaturen, unterhalb oder gleich **18 °C**, Wippschalter **C** am Temperaturreglergehäuse einschalten. Dadurch werden die erforderlichen tiefen Temperaturen im Gefrierfach gewährleistet.

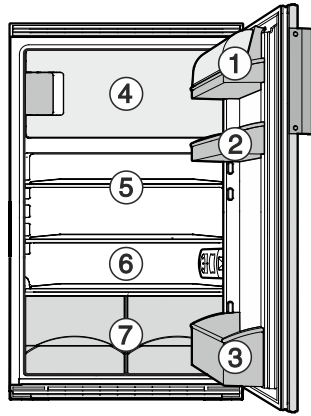


Bei normalen Raumtemperaturen, höher als **18 °C**, ist die Einschaltung nicht erforderlich.

Kühlen

Einordnungsbeispiel

- ① Butter, Käse
- ② Eier
- ③ Flaschen
- ④ Tiefkühlkost, Eiswürfel
- ⑤ Backwaren, fertige Speisen, Getränke
- ⑥ Fleisch, Wurst, Molkereiprodukte
- ⑦ Obst, Gemüse, Salate, frische Kräuter



Hinweis

- Lebensmittel, die leicht Geruch oder Geschmack abgeben oder annehmen, so wie Flüssigkeiten, immer in geschlossenen Gefäßen oder abgedeckt aufbewahren; hochprozentigen Alkohol nur dicht verschlossen und stehend lagern.
- Obst, Gemüse und Salate können unverpackt in den Schubfächern gelagert werden.

Energie sparen

- Immer auf gute Be- und Entlüftung achten. Lüftungsöffnungen bzw. -gitter nicht abdecken.
- Ventilatorluftschlitz immer frei halten.
- Gerät nicht im Bereich direkter Sonnenbestrahlung, neben Herd, Heizung und dergleichen aufstellen.
- Der Energieverbrauch ist abhängig von den Aufstellbedingungen, z. B. der Umgebungstemperatur.
- Gerät möglichst kurz öffnen.
- Lebensmittel sortiert einordnen.
- Alle Lebensmittel gut verpackt und abgedeckt aufbewahren. Reifbildung wird vermieden.
- Warme Speisen einlegen: erst auf Zimmertemperatur abkühlen lassen.
- Tiefkühlgut im Kühlraum auftauen.

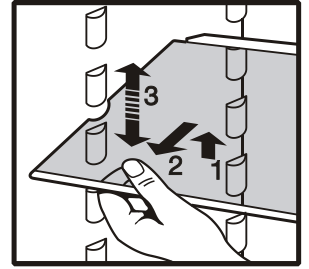
Gefrierfach

- Wenn im Gerät eine dicke Reifschicht ist: Gerät abtauen.

Ausstattung

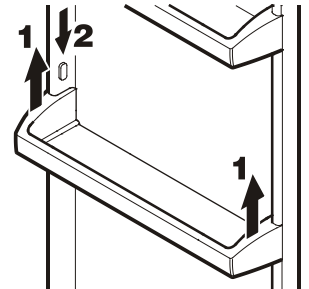
Die **Abstellflächen** sind je nach Kühlguthöhe versetzbar.

Glasplatte anheben, Aussparung über Auflage ziehen und höher oder tiefer einsetzen.



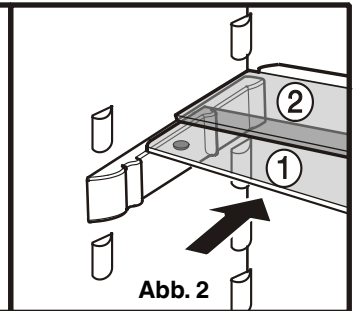
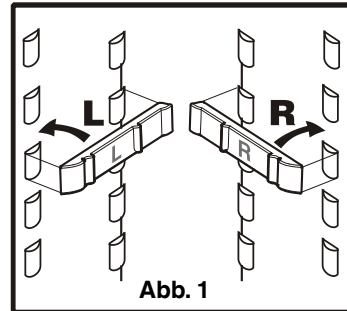
Türabsteller versetzen

- Absteller senkrecht nach oben heben, nach vorne herausnehmen und in anderer Höhe in umgekehrter Reihenfolge wieder einsetzen.



Platz für hohe Gefäße ermöglichen die **halben Glasplatten**. Beiliegende Auflageschienen, Abb. 1, in gewünschter Höhe rechts und links auf die Auflageknoppen aufstecken.

Die Glasplatten ①/② nach Abb. 2 einschieben. Die Glasplatte ② mit Anschlagrand muss hinten liegen! Wenn Sie Platz für hohe Gefäße benötigen, dann einfach die **vordere halbe** Glasplatte vorsichtig unter die hintere Platte schieben, Abb. 2.



LED-Innenbeleuchtung

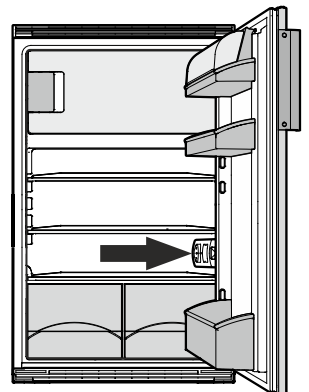
Im Gerät ist serienmäßig eine LED-Lampe zur Beleuchtung des Innenraumes eingesetzt.



Die Lichtintensität der LED-Beleuchtung entspricht der Laserklasse 1/1M.

⚠ Achtung

Wenn die Abdeckung entfernt wird, nicht mit optischen Linsen aus unmittelbarer Nähe direkt in die Beleuchtung blicken. Die Augen können dabei geschädigt werden.

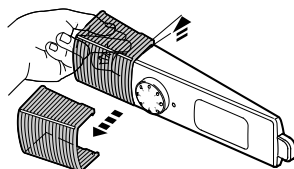


Lampe auswechseln

Wenn die Lampe defekt ist, diese unter Beachtung der nachfolgenden Punkte auswechseln.

1. Netzstecker ziehen oder Sicherung ausschalten!

2. In die Lampenabdeckung fassen, vorderen Bereich hochdrücken und zur Seite abziehen.



Bei Einsatz einer LED-Lampe

Es darf nur die Original-LED-Lampe des Herstellers eingesetzt werden. Die Lampe kann über den Kundendienst oder Fachhändler bezogen werden.

⚠️ WARNUNG!

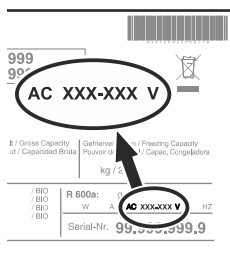
Bei Einsatz von anderen LED-Lampen besteht Überhitzungs- bzw. Brandgefahr.

Bei Einsatz einer Glühlampe

Glühlampe mit max. 15 Watt, Fassung E14 verwenden.

Die Spannungsangabe auf der Glühlampe muss mit der Spannungsangabe am Typenschild übereinstimmen. →

Die Position des Typenschildes ist im Kapitel **Gerätebeschreibung** ersichtlich.



3. Die defekte Lampe herausdrehen und die neue Lampe eindrehen.

4. Abdeckung wieder aufschieben und einrasten lassen.

Gefrierfach

Im Gefrierfach können Sie bei einer Temperatur von -18 °C und tiefer Tiefkühlkost und Gefriergut mehrere Monate lagern, Eiswürfel bereiten und frische Lebensmittel einfrieren.

Die Lufttemperatur im Fach, gemessen mit Thermometer oder anderen Messgeräten, kann schwanken.

Einfrieren

Die frischen Lebensmittel sollen möglichst schnell bis auf den Kern durchgefroren werden.

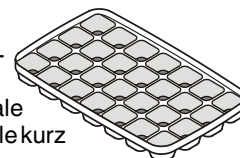
Es können bis zu max. **2 kg** / 24 Stunden eingefroren werden.

- Temperaturregler auf eine mittlere bis kalte Position einstellen.
- 24 Stunden warten.
- Die frischen Lebensmittel einlegen.
- Ca. 24 Stunden nach dem Einlegen sind die frischen Lebensmittel durchgefroren.
- Den Temperaturregler wieder auf die gewünschte Einstellung drehen.

Beim Einlagern von Tiefkühlkost (bereits gefrorener Lebensmittel) kann der Gefrierfachraum sofort voll gefüllt werden. Ein Verändern der Stellung des Temperaturreglers ist nicht erforderlich.

Eiswürfel bereiten

- Eisschale mit Wasser füllen.
- Eisschale in das Gerät stellen und gefrieren lassen.
- Die Eiswürfel lösen sich aus der Schale durch Verwinden, oder wenn die Eisschale kurz unter fließendes Wasser gehalten wird.



Hinweise zum Einfrieren

- **Zum Verpacken** gefriergeeignetes Material oder Gefäße verwenden.
- Die Packungen immer mit Datum und Inhalt beschriften und die empfohlene Lagerdauer des Gefrierguts nicht überschreiten.
- Flaschen und Dosen mit kohlenstoffhaltigen Getränken nicht gefrieren lassen. Sie können sonst platzen. Beim Schnellkühlen von Getränken die Flaschen spätestens nach einer Stunde wieder aus dem Gefrierbereich nehmen!
- **Zum Auftauen** immer nur so viel entnehmen, wie unmittelbar benötigt wird. Aufgetaute Lebensmittel möglichst schnell zu einem Fertiggericht weiterverarbeiten.

Die eingefrorenen Lebensmittel können folgendermaßen aufgetaut werden:

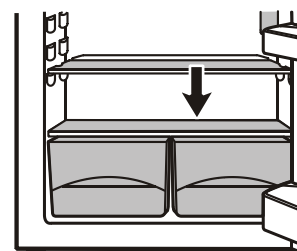
- im Heißlufttherm
- im Mikrowellengerät
- bei Raumtemperatur
- im Kühlschrank; die abgegebene Kälte des Gefrierguts wird zum Kühlen der Lebensmittel genutzt.

Abtauen

Kühlteil

Der Kühlraum tauet automatisch ab. Das Tauwasser verdunstet durch die Kompressorwärme.

Achten Sie lediglich darauf, dass das Tauwasser durch die Abflussöffnung oberhalb der Gemüseschalen unbehindert abfließen kann.



Gefrierfach

Im Gefrierfach bildet sich nach längerer Betriebszeit eine dickere Reif- bzw. Eisschicht. Sie erhöht den Energieverbrauch. Deshalb regelmäßig abtauen.

- **Netzstecker ziehen oder Sicherung ausschalten!**
- Gefriergut in Papier oder Decken einschlagen und an einem kühlen Ort aufbewahren.
- Zum Beschleunigen des Abtauvorgangs ein Gefäß mit heißem, nicht kochendem Wasser in das Fach stellen.
- Gerätetür während des Abtauvorgangs offen lassen. Restliches Tauwasser mit einem Tuch aufnehmen und das Gerät reinigen.

Zum Abtauen keine mechanischen Vorrichtungen oder andere künstliche Hilfsmittel verwenden, außer denen, die vom Hersteller empfohlen werden.

Reinigen

Vor dem Reinigen grundsätzlich das Gerät außer Betrieb setzen. Netzstecker ziehen oder die vorgeschaltete Sicherung auslösen bzw. herausrauben.

- Innenraum und Ausstattungsteile mit lauwarmem Wasser und etwas Spülmittel reinigen. Verwenden Sie keinesfalls sand- oder säurehaltige Putz- bzw. chemische Lösungsmittel.
- Achten Sie darauf, dass kein Reinigungswasser in die elektrischen Teile und in das Lüftungsgitter dringt.
- Alles mit einem Tuch gut trocknen.
- Das Typenschild an der Geräteinnenseite nicht beschädigen oder entfernen - es ist wichtig für den Kundendienst.

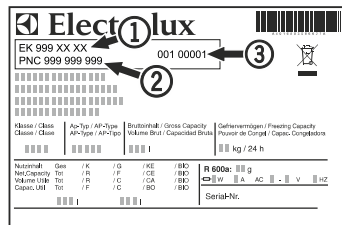
Nicht mit Dampfreinigungsgeräten arbeiten!
Beschädigungs- und Verletzungsgefahr.

Störung

Folgende Störungen können Sie durch Prüfen der möglichen Ursachen selbst beheben:

- **Das Gerät arbeitet nicht.** Prüfen Sie, ob
 - das Gerät eingeschaltet ist,
 - der Netzstecker richtig in der Steckdose ist,
 - die Sicherung der Steckdose in Ordnung ist.
- **Die Geräusche sind zu laut.** Prüfen Sie, ob
 - das Gerät fest auf dem Boden steht,
 - nebenstehende Möbel oder Gegenstände vom laufenden Kühlaggregat in Vibrationen gesetzt werden. Beachten Sie, dass Strömungsgeräusche im Kältekreislauf nicht zu vermeiden sind.
- **Die Temperatur ist nicht ausreichend tief.** Prüfen Sie
 - die Einstellung nach Abschnitt "Temperatur einstellen", wurde der richtige Wert eingestellt?
 - ob evtl. zu große Mengen frischer Lebensmittel eingelegt wurden;
 - ob das separat eingelegte Thermometer den richtigen Wert anzeigt.
 - Ist die Entlüftung in Ordnung?
 - Ist der Aufstellort zu dicht an einer Wärmequelle?
- **Gerät fühlt sich an den Innenflächen teilweise warm an**
 - Das ist völlig in Ordnung. Die abgegebene Wärme ist für die einwandfreie Funktion des Gerätes erforderlich.

Wenn keine der o. g. Ursachen vorliegt und Sie die Störung nicht selbst beseitigen konnten, wenden Sie sich bitte an die nächste Kundendienststelle. Teilen Sie die Typenbezeichnung ①, PNC ② und Seriennummer ③ des Typenschildes mit.



Die Position des Typenschildes ist im Kapitel **Gerätebeschreibung** ersichtlich.

Außer Betrieb setzen

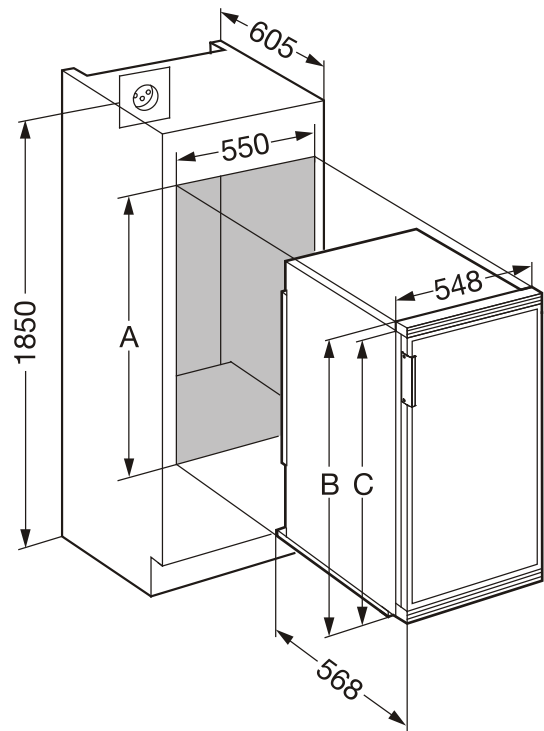
Wenn das Gerät längere Zeit außer Betrieb gesetzt wird: Gerät ausschalten, Netzstecker ziehen oder die vorgeschalteten Sicherungen auslösen bzw. herausrauben. Gerät reinigen und die Tür geöffnet lassen, um Geruchsbildung zu vermeiden.

Das Gerät entspricht den einschlägigen Sicherheitsbestimmungen sowie den EG-Richtlinien 2004/108/EG und 2006/95/EG.

Der Hersteller arbeitet ständig an der Weiterentwicklung aller Typen und Modelle. Bitte haben Sie deshalb Verständnis dafür, dass wir uns Änderungen in Form, Ausstattung und Technik vorbehalten müssen.

Einbaumaße (mm)

	A	B	C
EK 110	762	760	735
EK 140	889	887	862

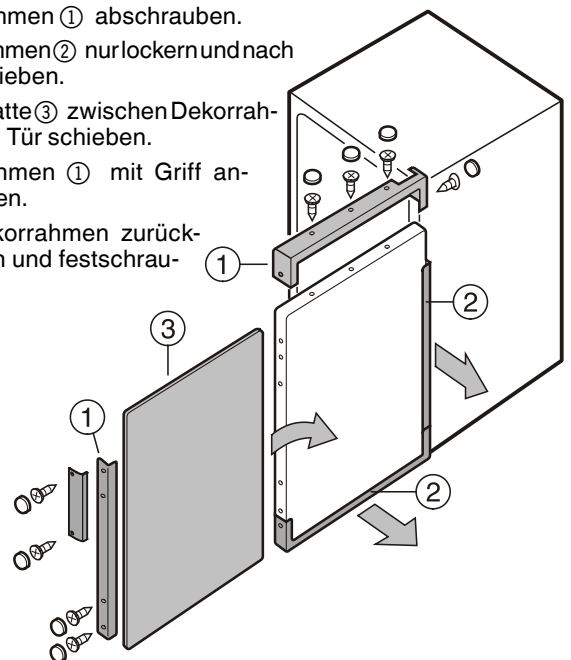


Dekorplattenmontage

Dekorplattenmaße (mm)

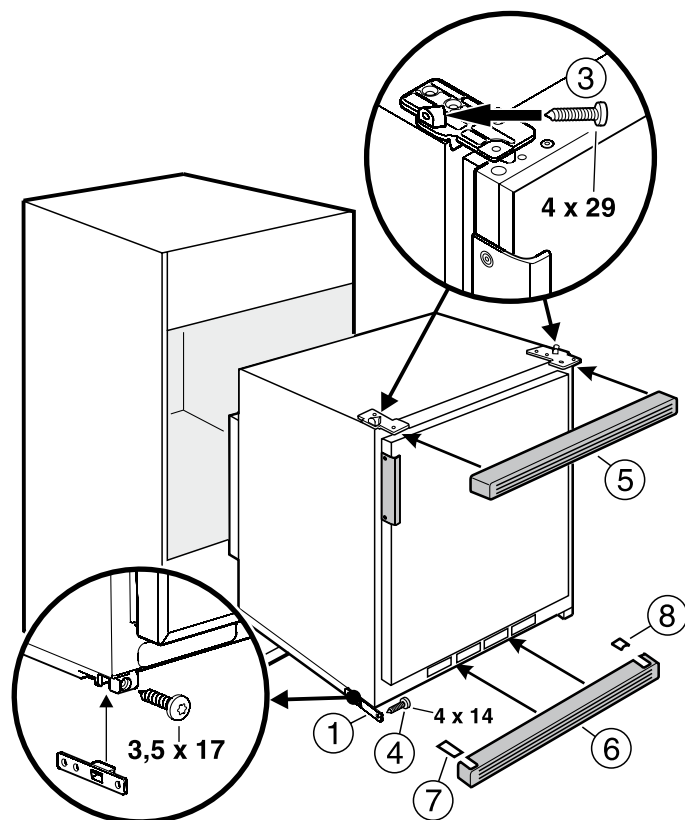
	Höhe	Breite	Dicke max.
EK 110	677	534	4
EK 140	804	534	4

- Griff abschrauben.
- Dekorrahmen ① abschrauben.
- Dekorrahmen ② nur lockern und nach vorn schieben.
- Dekorplatte ③ zwischen Dekorrahmen und Tür schieben.
- Dekorrahmen ① mit Griff anschrauben.
- Alle Dekorrahmen zurück-schieben und festschrauben.



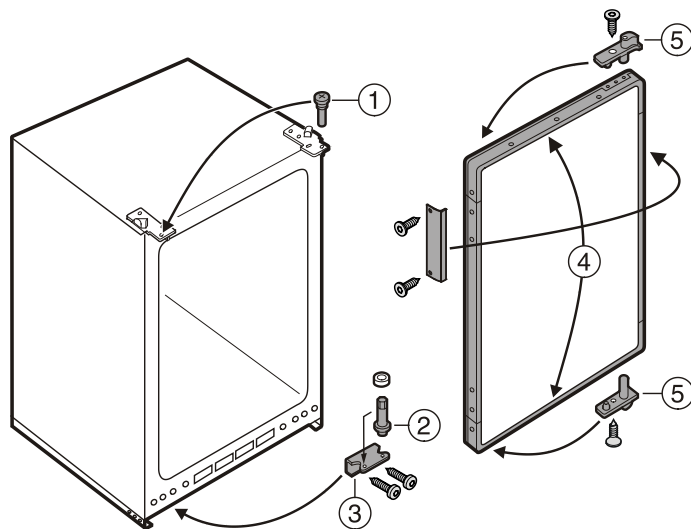
Befestigung im Küchenschrank

- Je nach Griffseite das Befestigungsteil ① links oder rechts griffseitig in die Bodenschiene einschieben. Mit der Schraube 3,5 x 17 festschrauben.
- Gerät in die Nische einschieben.
- Gerät oben mit langen Schrauben ③ an die Seitenwände anschrauben, unten mit kurzer Schraube ④.
- Obere Lüftungsblende ⑤ auf die Lagerteile aufschieben.
- Untere Lüftungsblende ⑥ anbringen. Dazu großes Abdeckteil ⑦ griffseitig in die Lüftungsblende einschieben. Kleines Abdeckteil ⑧ auf den Lagerbock zwischen Scharnierbolzen und Gehäuse auflegen. Lüftungsblende aufschieben.



Türanschlag wechseln

- Bolzen ① herausschrauben.
- Tür nach vorn kippen und abheben.
- Unteren Scharnierwinkel ③ abschrauben.
- Scharnierbolzen ② in das freie Befestigungsloch umsetzen.
- Scharnierwinkel ③ auf der Gegenseite anschrauben.
- Oberen und unteren Dekorrahmen ④ umsetzen.
- Türlager Teile ⑤ auf die Gegenseite umsetzen.
- Tür auf unteren Scharnierwinkel aufsetzen und schließen.
- Lagerbolzen ① eindrehen.



Fachtür wechseln

- Am Lagerbock ① die Abdeckung wegklappen.
- Den Lagerbock ① abschrauben, die Fachtür mit dem Lagerbock abnehmen.
- Verschlussstück ② abschrauben.
- Die freigewordenen Löcher mit den Stopfen ③ verschließen.
- Tür und Verschlussstück um 180° gedreht auf der Gegenseite wieder montieren: Die Fachtür oben einsetzen, Lagerbock ① unten aufsetzen, wieder anschrauben, die Abdeckung zuklappen.

