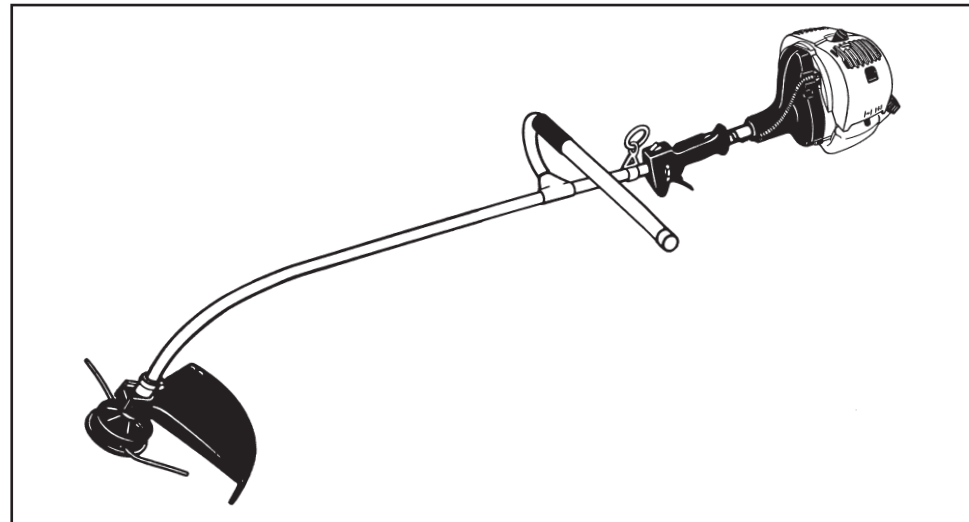


# PARTNER

Electrolux

## B 246/25 cc B 249/29 cc



GB

### INSTRUCTION MANUAL

IMPORTANT INFORMATION: Please read these instructions carefully and make sure you understand them before using this unit. Retain these instructions for future reference.

I

### LIBRETTO D'ISTRUZIONI

INFORMAZIONI IMPORTANTI: Leggere le istruzioni attentamente e capirle bene prima di usare il prodotto. Conservare per ulteriore consultazione.

F

### MANUEL D'INSTRUCTIONS

RENSEIGNEMENTS IMPORTANTS: Avant d'utiliser cet appareil, veuillez lire attentivement les instructions et assurez-vous de les avoir comprises. Conservez les instructions pour référence ultérieure.

D

### BETRIEBSANWEISUNG

WICHTIGE INFORMATION: Lesen Sie diese Hinweise zur Handhabung des Geräts aufmerksam durch. Verwenden Sie es erst, wenn Sie sicher sind, daß Sie alle Anweisungen verstanden haben und gut aufbewahren.

E

### MANUAL DE INSTRUCCIONES

INFORMACIÓN IMPORTANTE: Lea atentamente las instrucciones y asegúrese de entenderlas antes de utilizar esta aparato. Conserve las instrucciones para la referencia en el futuro.

NL

### HANDLEIDING

BELANGRIJKE IMPORTANTS: Lees deze handleiding aandachtig en zorg dat u alles begrijpt alvorens de kettingzaag te gebruiken en be-waar ze voor toekomstige raadpleging.

S

### BRUKSANVISNING

VIKTIG INFORMATION: Läs instruktionerna noggrant och försäkra dig om att du förstår dem innan du använder utrustningen och spara dem för framtida behov.

DK

### BRUGERHÅNDBOG

VIGTIGE OPLYSNINGER: Læs instruktionerne omhyggeligt, før du bruger enheden og gemme til senere henvisning.

FIN

### OHJEKIRJA

TÄRKEÄÄ TIETOA: Lue nämä ohjeet huolellisesti ja varmista, että olet ymmärtänyt ne, ennen kuin alat käyttää tätä laitetta ja säilytä myöhempää tarvetta varten.

N

### BRUKERHÅNDBOK

VIKTIG INFORMASJON: Les disse anvisningene nøye og forsikre deg om at du forstår dem før du bruker enheten og oppbevar dem for senere bruk.

P

### MANUAL DO OPERADOR

INFORMAÇÕES IMPORTANTES: Queira ler cuidadosamente estas instruções e tenha certeza de entendê-las antes de usar a serra e guarde para consulta futura.

GR

### ΕΓΧΕΙΡΙΔΙΟ ΧΕΙΡΙΣΜΟΥ

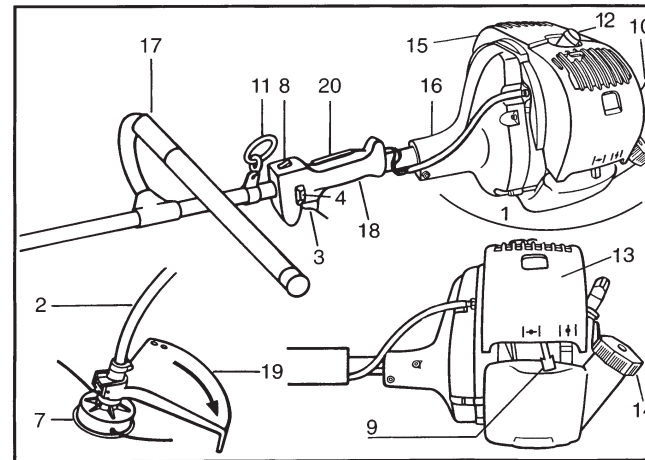
ΣΗΜΑΝΤΙΚΕΣ ΠΛΗΡΟΦΟΡΙΕΣ: Διαβάστε προσεκτικά αυτές τις οδηγίες και φροντίστε να τις κατανοήσετε αυτό το μηχάνημα και Φυλάξτε το για να το συμβουλευέστε στο μέλλον.

HU

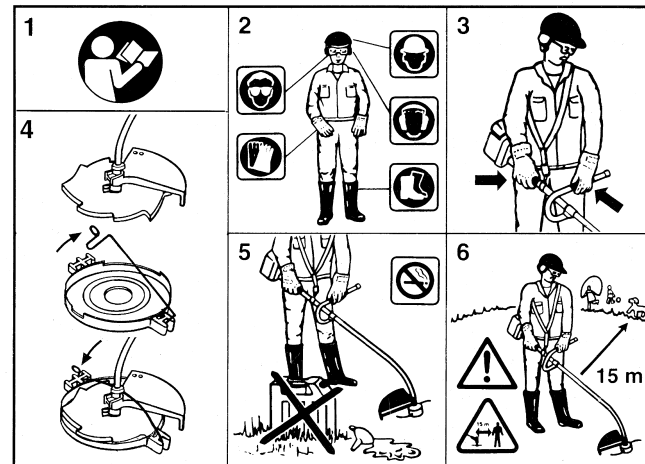
### HASZNÁLATI ÚTMUTATÓ

Jótállást vállalni csak rendeltetésszerűen használatba vett gépekre tudunk. Kérj ú hogy a gép használatba vétele előtt gondosan olvassa el a kezelési utasításokat.

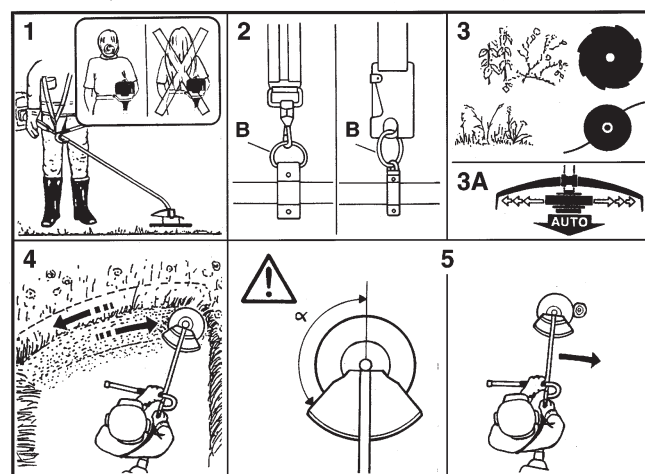
A.



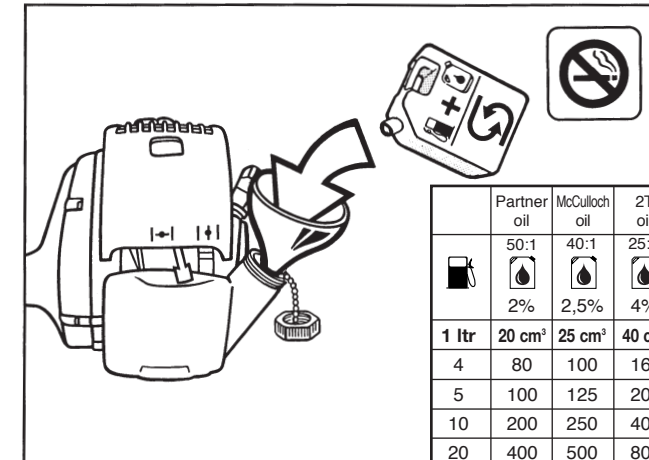
B.



C.

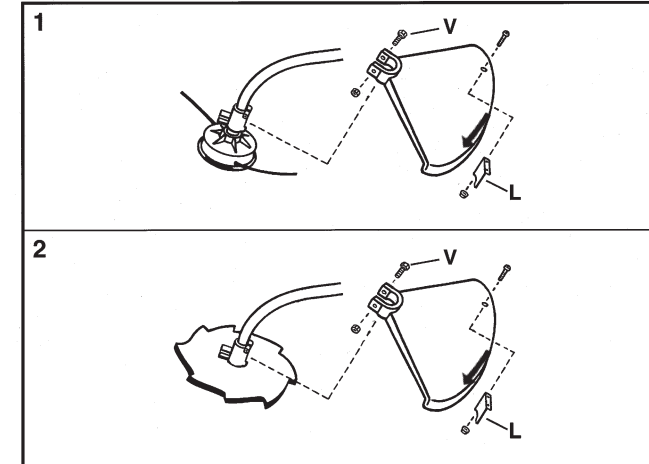


D.

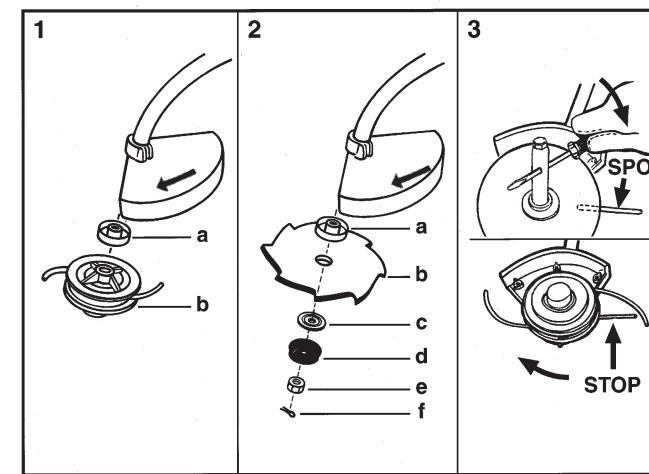


	Partner oil	McCulloch oil	2T oil
	50:1	40:1	25:1
	2%	2,5%	4%
1 ltr	20 cm <sup>3</sup>	25 cm <sup>3</sup>	40 cm <sup>3</sup>
4	80	100	160
5	100	125	200
10	200	250	400
20	400	500	800

E.



F.



Electrolux Outdoor Products  
Via Como 72  
23868 Valmadrera (Lecco)  
ITALIA

Phone +39 0341 203111 - Fax +39 0341 581671

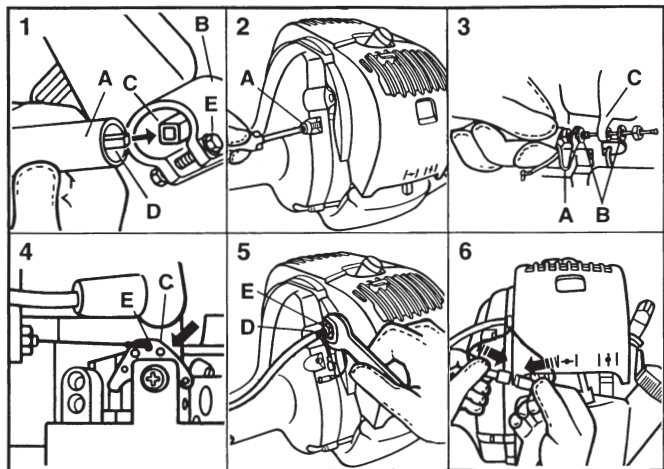
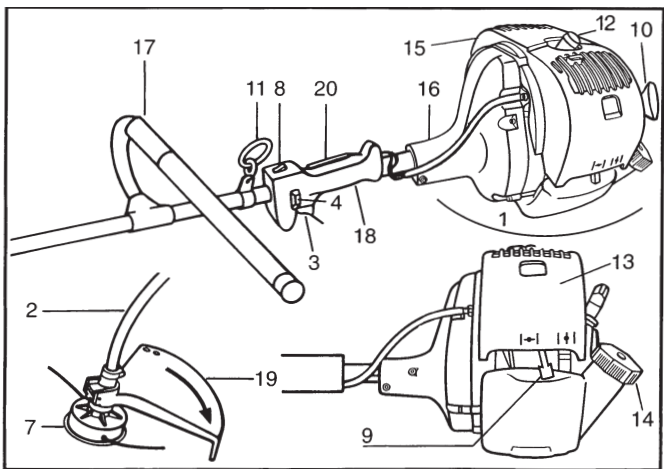
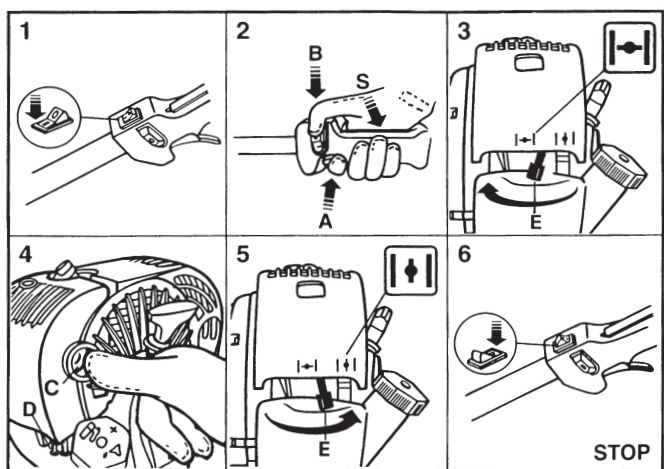
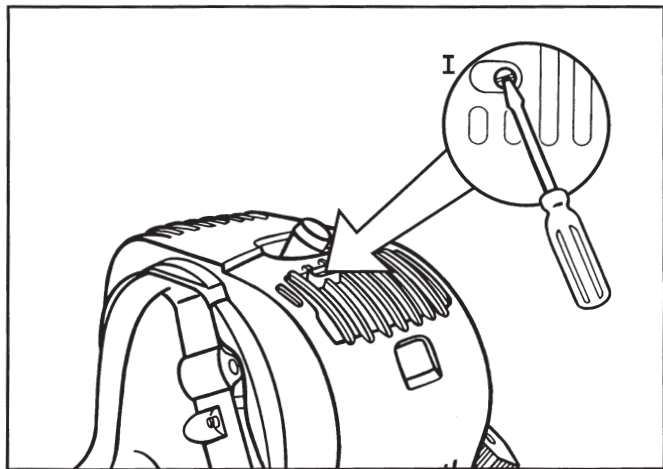
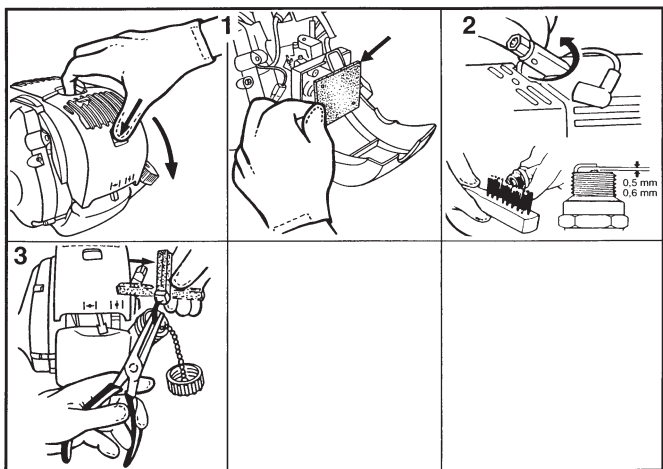
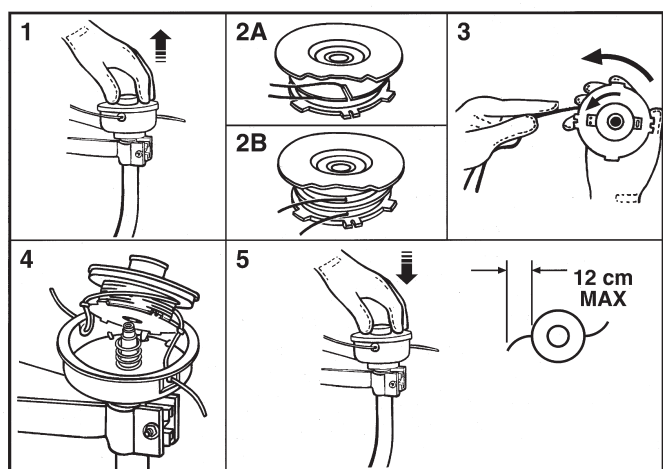
Our policy of continuous improvement means that the specification of products may be altered from time to time without prior notice. Electrolux Outdoor Products manufacture products for a number of well known brands under various registered patents, designs and trademarks in several countries.






© Electrolux Outdoor Products Italy

**The Electrolux Group. The world's No.1 choice.**

The Electrolux Group is the world's largest producer of powered appliances for kitchen, cleaning and outdoor use. More than 55 million Electrolux Group products (such as refrigerators, cookers, washing machines, vacuum cleaners, chain saws and lawn mowers) are sold each year to a value of approx. USD 14 billion in more than 150 countries around the world.



**G.****H.****I.****L.****M.****N.**

	
<b>25/29 cc</b>	
0,080" 2mm	300" 7600mm
	248206B
	229956
8T	8" 200mm
	228204B
	229956

**GB** SUMMARY CHART TO IDENTIFY THE CORRECT GUARD NEEDED, WITH DIFFERENT CUTTING ATTACHMENTS

**I** TABELLA RIASSUNTIVA PER IL CORRETTO ABBINAMENTO TESTA TAGLIANTE / DIFESA DI SICUREZZA

**F** TABLEAU RECAPITULATIF POUR LE CORRECT ACCOUPLEMENT LAME OU TETE FIL NYLON / DEFENSE DE SECURITE

**D** ÜBERSICHTSTABELLE ZUR AUSWAHL DES RICHTIGEN SCHUTZBLECHES FÜR DIE EINZELNEN SCHNEIDWERKZEUGE

**E** TABLA PARA EL CORRECTO ACOPLAMIENTO DE LA CABEZA CORTANTE Y PROTECTOR DE SEGURIDAD

**NL** OVERZICHTSTABEL OM TE BEPALEN WELKE BESCHERMKAP GEBRUIKT MOET WORDEN BIJ DE DIVERSE MAAI-ONDERDELEN

**S** SAMMANFATTANDE TABELL ÖVER KORREKT KOMBINATION AV SKÄRHUVUD/SÄKERHETSSKYDD

**DK** OVERSIGTSTABEL VEDRØRENDE DEN KORREKTE SAMMENSÆTNING AF KNIV OG BESKYTTELSESSKÆRM

**FIN** TAULOKKO LEIKKAAVAN PÄÄN/TURVASUOJUKSEN OIKEASTA YHDISTELMÄSTÄ

**N** TABELL FOR KORREKT MONTERING AV TRÅDSPOLE/SAGBLAD OG SPRUTSKJÆRM/SIKKERHETSVÆRN

**P** TABELA DE RESUMO PARA A CORRETA APLICAÇÃO DA CABEÇA CORTANTE E DEFESA DE SEGURANÇA

**GR** ΠΕΡΙΛΗΠΤΙΚΟΣ ΠΙΝΑΚΑΣ ΓΙΑ ΤΗΝ ΕΠΙΣΗΜΑΝΣΗ ΤΟΥ ΚΑΤΑΛΛΗΛΟΥ ΠΡΟΦΥΛΑΚΤΗΡΑ, ΜΕ ΔΙΑΦΟΡΑ ΚΟΠΤΙΚΑ ΕΞΑΡΤΗΜΑΤΑ

**H** ÖSSZEFOGLALÓ TÁBLÁZAT: A NYÍRÓFEJ ÖSSZEÁLLÍTÁSA / BALESETVÉDELEM

**GB** EC Declaration of Conformity  
The undersigned, authorised by E.O.P.I., declares that the following products: **B 246/249**, manufactured by E.O.P.I., Valmadrera, Italia, are in accordance with the European Directives **98/37/EEC** (Machinery Directive), **93/68/CEE** (CE Marking Directive) & **89/336/CEE** (Directive on electromagnetic compatibility), directive **2000/14/CEE** (Annex V).

**I** Dichiarazione di Conformità CE  
Il sottoscritto, autorizzato dalla E.O.P.I., dichiara che i seguenti prodotti: **B 246/249**, costruito da E.O.P.I., Valmadrera, Italia, sono conformi alle Direttive Europee: **98/37/EEC** (Direttiva Macchine), **93/68/CEE** (Direttiva Marcatura CEE) & **89/336/CEE** (Direttiva Compatibilità Elettromagnetica), direttiva **2000/14/CEE** (Allegato V).

**F** Déclaration de conformité Européenne  
Le soussigné, dûment mandaté par E.O.P.I., déclare que les produits suivants: **B 246/249**, fabriqués par E.O.P.I., Valmadrera, Italia, sont conformes aux Directives Européennes **98/37/EEC** (Directive Sécurité Machine), **93/68/CEE** (Directive Marquage CE) & **89/336/CEE** (Directive EMC), directive **2000/14/CEE** (Annexe V).

**D** CE Konformitätserklärung  
Der Unterzeichnete, bevollmächtigt durch E.O.P.I., erklärt, daß folgende Geräte: **B 246/249**, hergestellt durch E.O.P.I., Valmadrera, Italia, den Europäischen Richtlinien **98/37/EEC** (Maschinenrichtlinie), **93/68/CEE** (CE Kennzeichnungsrichtlinie) & **89/336/CEE** (EMV Richtlinie) entsprechen, richtlinie **2000/14/CEE** (Anhang V).

**E** Declaracion de cumplimiento de la directriz de la UE  
El abajo firmante, autorizado por E.O.P.I., afirma que los siguientes productos: **B 246/249**, fabricados por E.O.P.I., Valmadrera, Italia, cumplen con las directivas Europeas **98/37/EEC** (Directiva sobre Maquinaria), **93/68/CEE** (Directiva sobre Marcas de la CE) & **89/336/CEE** (Directiva sobre 'Compatibilidad Electro Magnética'), directiva **2000/14/CEE** (Anexo V).

**NL** EG Conformiteitsverklaring  
Ondergetekende, gemachtigd door E.O.P.I., verklaart dat de volgende producten: **B 246/249**, geproduceerd door E.O.P.I., Valmadrera, Italia voldoen aan de Europese Richtlijnen **98/37/EEC** (Machinery Richtlijn), **93/68/CEE** (EG Markering Richtlijn) & **89/336/CEE** (Richtlijn aangaande elektromagnetische compatibiliteit), richtlijn **2000/14/CEE** (Annex V).

**S** EG-försäkran om överensstämmelse  
Undertecknad, auktoriserad av E.O.P.I., försäkrar att följande produkter: **B 246/249**, tillverkade av E.O.P.I., Valmadrera, Italia, är i överensstämmelse med följande europeiska direktiv **98/37/EEC** (Maskindirektiv), **93/68/CEE** (CE-märkningsdirektiv) & **89/336/CEE** (Elektromagnetisk kompatibilitet), direktiv **2000/14/CEE** (Annex V).

**DK** EU Overensstemmelseerklæring  
Undertegnede, bemyndiget af E.O.P.I., erklærer herved, at følgende produkter: **B 246/249**, E.O.P.I., Valmadrera, Italia, er i overensstemmelse med de europæiske direktiver **98/37/EEC** (Maskineri direktiv), **93/68/CEE** (CE mærkningsdirektiv) & **89/336/CEE** (EMC-direktiv), direktiv **2000/14/CEE** (Annex V).

**FIN** EY Julistus Vastaavuudesta  
Allekirjoittanut, E.O.P.I. in valtuuttamana, vakuuttaa että seuraavat tuotteet: **B 246/249**, ja jotka on valmistanut E.O.P.I., Valmadrera, Italia, ovat Euroopan direktiivien **98/37/EEC** (Koneisto-direktiivi), **93/68/CEE** (CE Merkintä-direktiivi) & **89/336/CEE** (Elektromagneettinen Yhteensopivuus-direktiivi) mukainen, direktiivi **2000/14/CEE** (Liite V).

**N** EF Erklæring om Overensstemmelse  
Undertegnede, autorisert av E.O.P.I., erklærer at følgende produkt **Bensindrevet B 246/249**, konstruert av E.O.P.I. 23868 Valmadrera (Lecco) Via Como, 72 Italia, er i overensstemmelse med følgende europeiske direktiver: **98/37/EEC** (Maskineridirektiv), **93/68/CEE** (CE-mærkningsdirektiv) & **89/336/CEE** (Direktiv om elektromagnetisk kompatibilitet), direktiv **2000/14/CEE** (Annex V).

**P** Declaração de Conformidade  
O abaixo assinado, autorizado por E.O.P.I., declara que os seguintes produtos: **B 246/249**, fabricada por E.O.P.I., Valmadrera, Italia, estão de acordo com as Directivas Europeias **98/37/EEC** Directiva de Maquinaria), **93/68/CEE** (Directiva de Marcação CE) e **89/336/CEE** (Directiva de Compatibilidade Electromagnética), directiva **2000/14/CEE** (Anexo V).

**GR** Δήλωση Συμμόρφωσης προς τις Εντολές της ΕΕ  
Ο υπογεγραμμένος, με εξουσιοδότηση της Ε.Ο.Π.Ι., δηλώνει ότι τα εξής προϊόντα: **B 246/249**, κατασκευασθέντα από την Ε.Ο.Π.Ι., Valmadrera, Italia, ΗΠΑ ανταποκρίνονται προς τις Ευρωπαϊκές Εντολές **98/37/EEC** (η περί Μηχανημάτων Εντολή), **93/68/CEE** (η περί του Σήματος CE Εντολή) & **89/336/CEE** (η περί Ηλεκτρομαγνητικής Συμβατότητας Εντολή), Αηρεκτηβα **2000/14/CEE** (Πήρητο επιτη V).

**H** Technikai leírások  
Alulírott, rendelkezőve a E.O.P.I. engedélyével, kijelenti, hogy a jelentermék **B 246/249**, melyet a E.O.P.I. 23868 Valmadrera (Lecco) Via Como, 72 Italia, gyártott, megfelel az európai szabványoknak: **98/37/EEC** (gépekre vonatkozó), **93/68/CEE** (márkázásnak) és **89/336/CEE** (elektromágneses összegyveztetettségnek) megfelelnek, direktiva **2000/14/CEE** (Melléklet V).

*Todero Carlo*  
Valmadrera, 15.12.01  
Pino Todero (Direttore Tecnico)  
E.O.P.I.

## **GB** TECHNICAL DATA

DISPLACEMENT (cm <sup>3</sup> )	25	29
BORE AND STROKE (mm)	35x26	38x26
ENGINE OUTPUT (Kw)	0,7	0,8
ENGINE SPEED AT MAX POWER (min <sup>-1</sup> )	7.500	7.500
MAXIMUM SPEED, NO LOAD (min <sup>-1</sup> )	9.500	9.500
MINIMUM SPEED (min <sup>-1</sup> )	2.800	2.800
BLADE SHAFT SPEED (min <sup>-1</sup> )	9.500	9.500
BLADE LOCKING NUT TIGHTENING TORQUE (Nm)	17	17
DRY WEIGHT (kg)	5,5	5,5
FUEL TANK CAPACITY (cm <sup>3</sup> )	620	620
SOUND PRESSURE LEVEL (AT THE OPERATOR'S EAR) LpAav (dBA) (ISO 7917)	99	99
SOUND POWER LEVEL LwAav (dBA) (ISO 10884)	109,5	109,5
VIBRATIONS LEVEL STRING HEAD (ISO 7916) (m/s <sup>2</sup> ) MAX-MIN	8,92-3,05	8,92-3,05
VIBRATIONS LEVEL BLADE (ISO 7916) (m/s <sup>2</sup> ) MAX-MIN	12,15-3,05	12,15-3,05

## **I** DATI TECNICI

CILINDRATA (cm <sup>3</sup> )	25	29
ALESAGGIO x CORSA (mm)	35x26	38x26
POTENZA (Kw)	0,7	0,8
REGIME DI MASSIMA POTENZA (min <sup>-1</sup> )	7.500	7.500
VELOCITÀ MAX A VUOTO (min <sup>-1</sup> )	9.500	9.500
VELOCITÀ DI MINIMO (min <sup>-1</sup> )	2.800	2.800
VELOCITÀ ALBERO PORTALAMA (min <sup>-1</sup> )	9.500	9.500
COPIA SERRAGGIO DADO BLOCCALAMA (Nm)	17	17
PESO A SECCO (Kg)	5,5	5,5
CAPACITÀ SERBATOIO MISCELA (cm <sup>3</sup> )	620	620
PRESSIONE SONORA (ALL'ORECCHIO DELL'OPERATORE) LpAav (dBA) (ISO 7917)	99	99
POTENZA SONORA LwAav (dBA) (ISO 10884)	109,5	109,5
LIVELLO VIBRAZIONI TESTA A FILI (ISO 7916) (m/s <sup>2</sup> ) MAX-MIN	8,92-3,05	8,92-3,05
LIVELLO VIBRAZIONI LAMA (ISO 7916) (m/s <sup>2</sup> ) MAX-MIN	12,15-3,05	12,15-3,05

## **F** CARACTERISTIQUES TECHNIQUES

CYLINDREE (cm <sup>3</sup> )	25	29
ALESAGE/COURSE (mm)	35x26	38x26
PUISSANCE (kW)	0,7	0,8
REGIME MAXIMUM DE PUISSANCE (min <sup>-1</sup> )	7.500	7.500
REGIME MAXIMUM A VIDE (min <sup>-1</sup> )	9.500	9.500
REGIME DE RALENTI (min <sup>-1</sup> )	2.800	2.800
REGIME ARBRE DE TRANSMISSION/LAME (min <sup>-1</sup> )	9.500	9.500
COUPLE DE SERRAGE VIS BLOCAGE DE LAME (Nm)	17	17
POIDS A VIDE (Kg)	5,5	5,5
CAPACITE DU RESERVOIR (cm <sup>3</sup> )	620	620
PRESSION SONORE (A L'OREILLE DE L'OPERATEUR) LpAav (dBA) (ISO 7917)	99	99
PUISSANCE SONORE LwAav (dBA) (ISO 10884)	109,5	109,5
VIBRATIONES TETE FIL NYLON (ISO 7916) (m/s <sup>2</sup> ) MAX-MIN	8,92-3,05	8,92-3,05
VIBRATIONES LAME (ISO 7916) (m/s <sup>2</sup> ) MAX-MIN	12,15-3,05	12,15-3,05

## **D** TECHNISCHE DATEN

HUBRAUM (cm <sup>3</sup> )	25	29
BOHRUNG X HUB (mm)	35x26	38x26
LEISTUNG (Kw)	0,7	0,8
HÖCHSTDREHZAHN (min <sup>-1</sup> )	7.500	7.500
OBERE LEERLAUFDREHZAHN (min <sup>-1</sup> )	9.500	9.500
LEERLAUFDREHZAHN (min <sup>-1</sup> )	2.800	2.800
DREHZAHN SCHLAGBLATTWELLE (min <sup>-1</sup> )	9.500	9.500
ANZUGSMOMENT SICHERUNGSMUTTER (Nm)	17	17
TROCKENGEWICHT (Kg)	5,5	5,5
TANKINHALT (cm <sup>3</sup> )	620	620
SCHALLDRUCK (AM OHR DES BENUTZERS) LpAav (dBA) (ISO 7917)	99	99
SCHALLEISTUNG LwAav (dBA) (ISO 10884)	109,5	109,5
FADENKOPFVIBRATIONEN (ISO 7916) (m/s <sup>2</sup> ) MAX-MIN	8,92-3,05	8,92-3,05
SCHLAGBLATTVIBRATIONEN (ISO 7916) (m/s <sup>2</sup> ) MAX-MIN	12,15-3,05	12,15-3,05

## E DATOS TECNICOS

CILINDRADA (cm <sup>3</sup> )	25	29
DIAMETRO Y CARRERA (mm)	35x26	38x26
POTENCIA DEL MOTOR (Kw)	0,7	0,8
REGIMEN DE MAXIMA POTENCIA (min <sup>-1</sup> )	7.500	7.500
VELOCIDAD MAXIMA EN VACIO (min <sup>-1</sup> )	9.500	9.500
VELOCIDAD AL MINIMO (min <sup>-1</sup> )	2.800	2.800
VELOCIDAD EJE/CUCHILLA (min <sup>-1</sup> )	9.500	9.500
LLAVE DE TORSION TORNILLO DE FIJACION DE LA CUCHILLA (Nm)	17	17
PESO EN VACIO (Kg)	5,5	5,5
CAPACIDAD DEL DEPOSITO DE COMBUSTIBLE (cm <sup>3</sup> )	620	620
PRESION SONORA (AL OIDO DEL USUARIO) LpAav (dBA) (ISO 7917)	99	99
NIVEL DE RUIDO LwAav (dBA) (ISO 10884)	109,5	109,5
VIBRACIONES CABEZA DE HILO (ISO 7916 ) (m/s <sup>2</sup> ) MAX-MIN	8,92-3,05	8,92-3,05
VIBRACIONES CUCHILLA (ISO 7916) (m/s <sup>2</sup> ) MAX-MIN	12,15-3,05	12,15-3,05

## NL TECHNISCHE GEGEVENS

INHOUD MOTOR (cm <sup>3</sup> )	25	29
BORING EN SLAG (mm)	35x26	38x26
MOTOR VERMOGEN (Kw)	0,7	0,8
TOERENTAL BIJ MAXIMAAL VERMOGEN (min <sup>-1</sup> )	7.500	7.500
MAXIMUM SNELHEID, ZONDER BELASTING (min <sup>-1</sup> )	9.500	9.500
MINIMUM SNELHEID (min <sup>-1</sup> )	2.800	2.800
SNELHEID BOOM-BLAD (min <sup>-1</sup> )	9.500	9.500
BLADBEVESTIGINGSBOUT (Nm)	17	17
LEDIG GEWICHT (Kg)	5,5	5,5
INHOUD BRANDSTOFTANK (cm <sup>3</sup> )	620	620
DUTCHI GELUIDSDAUK (AAN HET DOR VAN DE GEBRUIKER) LpAav (dBA) (ISO 7917)	99	99
GELUIDSNIVEAU LwAav (dBA) (ISO 10884)	109,5	109,5
VIBRATIE NYLON DRAADKOP (ISO 7916) (m/s <sup>2</sup> ) MAX-MIN	8,92-3,05	8,92-3,05
VIBRATIE MAAIBLAD (ISO 7916) (m/s <sup>2</sup> ) MAX-MIN	12,15-3,05	12,15-3,05

## S TEKNISKA DATA

CYLINDERVOLYM(cm <sup>3</sup> )	25	29
BORRNINGxSLAG (mm)	35x26	38x26
EFFEKT (kW)	0,7	0,8
VARVTAL VID MAX. EFFEKT (min <sup>-1</sup> )	7.500	7.500
HÖGSTA HASTIGHET VID TOMGÅNG (min <sup>-1</sup> )	9.500	9.500
LÅGSTA HASTIGHET (min <sup>-1</sup> )	2.800	2.800
HÖGSTA HASTIGHET KLINGA (min <sup>-1</sup> )	9.500	9.500
SPÄNNINGSMUTTRAR FÖR BLOCKERING AV KLINGAN (Nm)	17	17
TORRVIKT (Kg)	5,5	5,5
BRÄNSLETANKENS KAPACITET (cm <sup>3</sup> )	620	620
LJUDNIVÅ (vid örat) LpAav (dBA) (ISO 7917)	99	99
LJUDNIVÅ LwAav (dBA) (ISO 10884)	109,5	109,5
VIBRATIONER NYLONTRÄDSHUVUD (ISO 7916) (m/s <sup>2</sup> ) MAX-MIN	8,92-3,05	8,92-3,05
VIBRATIONER KLINGA (ISO 7916) (m/s <sup>2</sup> ) MAX-MIN	12,15-3,05	12,15-3,05

## DK TEKNISKE DATA

CYLINDER (cm <sup>3</sup> )	25	29
UDBORING/STEMPEFLAG (mm)	35x26	38x26
EFFEKT (Kw)	0,7	0,8
MOTOREFFEKT V. MAX.HASTIGHED (min <sup>-1</sup> )	7.500	7.500
MAXIMUM HASTIGHED INGEN BALASTNING (min <sup>-1</sup> )	9.500	9.500
MINIMUM HASTIGHED (min <sup>-1</sup> )	2.800	2.800
MAXIMUM KLINGEOMDREJNINGER (min <sup>-1</sup> )	9.500	9.500
SPÆNDING AF KNIVMØTRIK(Nm)	17	17
NETTO VÆGT (Kg)	5,5	5,5
BENZINTANKENS KAPACITET (cm <sup>3</sup> )	620	620
LYDNIVEAU (VED BRUGERENS ØRE) LpAav (dBA) (ISO 7917)	99	99
LYDNIVEAU LwAav (dBA) (ISO 10884)	109,5	109,5
VIBRATIONER NYLONSNØREHOVED (ISO 7916) (m/s <sup>2</sup> ) MAX-MIN	8,92-3,05	8,92-3,05
VIBRATIONER KNIV (ISO 7916) (m/s <sup>2</sup> ) MAX-MIN	12,15-3,05	12,15-3,05

## FIN TEKNISET TIEDOT

SYLINDERIN TILAVUUS (cm <sup>3</sup> )	25	29
HALKAIKSIJÄXISKUNPITUUS (mm)	35x26	38x26
TEHO (kW)	0,7	0,8
MOOTTORIN KIERRÄYDELLÄ TEHOLLA (min <sup>-1</sup> )	7.500	7.500
MAKSIMINOPEUS TYHJÄNÄ (min <sup>-1</sup> )	9.500	9.500
MINIMINOPEUS (min <sup>-1</sup> )	2.800	2.800
TERÄNKANNATTIN AKSELIN NOPEUS (min <sup>-1</sup> )	9.500	9.500
TERÄNLUKITSIJAMUTTERIN KIINNITYSPARI (Nm)	17	17
MOOTTORIN PAINO (Kg)	5,5	5,5
POLTTOAINESÄILIÖN tilavuus (cm <sup>3</sup> )	620	620
KÄYTTÄJÄN KORVALLE TULEVAÄÄNENPAINEN LpAav (dBA) (ISO 7917)	99	99
ÄÄNITEHO LwAav (dBA) (ISO 10884)	109,5	109,5
VÄRÄHTELYT NAILONLANKAPÄÄ (ISO 7916) (m/s <sup>2</sup> ) MAX-MIN	8,92-3,05	8,92-3,05
VÄRÄHTELYT TERÄ (ISO 7916) (m/s <sup>2</sup> ) MAX-MIN	12,15-3,05	12,15-3,05

## N TEKNISKE DATA

SYLINDERVOLUM (cm <sup>3</sup> )	25	29
SYLINDERMIAMETER OG SLAGlengde (mm)	35x26	38x26
MOTOREFFEKT (kW)	0,7	0,8
HØYESTE HASTIGHET (min <sup>-1</sup> )	7.500	7.500
MAKSIMUMSHASTIGHETEN VED TOMGANG (min <sup>-1</sup> )	9.500	9.500
MINIMUMSHASTIGHET (min <sup>-1</sup> )	2.800	2.800
HASTIGHETEN AV BLADHOLDERENS DRIVAKSEL (min <sup>-1</sup> )	9.500	9.500
Mutter FOR BLOKKERING AV BLAD (Nm)	17	17
NETTO VEKT (Kg)	5,5	5,5
DRIVSTOFFKAPASITET (cm <sup>3</sup> )	620	620
Lydtrykk LpAav (dBA) (ISO 7917)	99	99
LYD EFFEKT LwAav (dBA) (ISO 10884)	109,5	109,5
VIBRASJONER NYLONTRÅD KLIPPEHODE (ISO 7916) (m/s <sup>2</sup> ) MAX-MIN	8,92-3,05	8,92-3,05
VIBRASJONER BLAD (ISO 7916) (m/s <sup>2</sup> ) MAX-MIN	12,15-3,05	12,15-3,05

## P CARACTERÍSTICAS TÉCNICAS

CILINDRADA (cm <sup>3</sup> )	25	29
DIAMETRO/CURSO (mm)	35x26	38x26
POTENCIA (kW)	0,7	0,8
POTENCIA MÁXIMA DESENVOLVIDA (min <sup>-1</sup> )	7.500	7.500
VELOCIDADE MÁXIMA EN VAZIO (min <sup>-1</sup> )	9.500	9.500
VELOCIDADE MÍNIMA (min <sup>-1</sup> )	2.800	2.800
VELOCIDADE EIXO/LÁMINA (min <sup>-1</sup> )	9.500	9.500
PAR APERTO PORCA PARA LÁMINA (Nm)	17	17
PESO EM VAZIO (Kg)	5,5	5,5
CAPACIDADE DO DEPOSITO (cm <sup>3</sup> )	620	620
PRESSÃO SONORA (AO OLVIDO DO OPERADOR) LpAav (dBA) (ISO 7917)	99	99
NÍVEL DE RUÍDO LwAav (dBA) (ISO 10884)	109,5	109,5
NÍVEL VIBRAÇÕES CABEÇA DE FIO (ISO 7916) (m/s <sup>2</sup> ) MAX-MIN	8,92-3,05	8,92-3,05
NÍVEL VIBRAÇÕES LÁMINA (ISO 7916) (m/s <sup>2</sup> ) MAX-MIN	12,15-3,05	12,15-3,05

## GR ΤΕΧΝΙΚΑ ΣΤΟΙΧΕΙΑ

ΕΚΤΟΠΙΣΜΑ (εκμ. <sup>3</sup> )	25	29
ΔΙΑΜΕΤΡΗΜΑ ΚΑΙ ΔΙΑΔΡΟΜΗ (χλστ.)	35x26	38x26
ΕΞΟΔΟΣ ΜΗΧΑΝΗΣ (kW)	0,7	0,8
ΤΑΧΥΤΗΤΑ ΜΗΧΑΝΗΣ ΣΕ ΜΕΓΙΣΤΗ ΙΣΧΥ (min <sup>-1</sup> )	7.500	7.500
ΜΕΓΙΣΤΗ ΤΑΧΥΤΗΤΑ ΧΩΡΙΣ ΦΟΡΤΙΟ (min <sup>-1</sup> )	9.500	9.500
ΕΛΑΧΙΣΤΗ ΤΑΧΥΤΗΤΑ (min <sup>-1</sup> )	2.800	2.800
ΤΑΧΥΤΗΤΑ ΑΞΟΝΑ ΛΕΠΙΔΑΣ (min <sup>-1</sup> )	9.500	9.500
ΡΟΠΗ ΣΤΡΕΨΕΩΣ ΑΣΦΑΛΙΣΤΙΚΟΥ ΠΛΕΙΜΑΔΙΟΥ ΛΕΠΙΔΑΣ (Nm)	17	17
ΞΗΡΟ ΒΑΡΟΣ (xy.)	5,5	5,5
ΧΩΡΗΤΙΚΟΤΗΤΑ ΝΤΕΠΟΖΙΤΟΥ ΒΕΖΙΝΗΣ (εκμ. <sup>3</sup> )	620	620
ΕΠΙΠΕΔΟ ΠΙΕΣΗΣ ΗΧΟΥ (ΣΤΟ ΑΥΤΙ ΤΟΥ ΧΕΙΡΙΣΤΗ) LpAav (dBA) (ISO 7917)	99	99
ΕΠΙΠΕΔΟ ΙΣΧΥΟΣ ΗΧΟΥ LwAav (dBA) (ISO 10884)	109,5	109,5
ΕΠΙΠΕΔΟ ΚΡΑΔΑΣΜΩΝ ΚΕΦΑΛΗΣ ΚΟΡΔΟΝΙΟΥ (ISO 7916) (m/s <sup>2</sup> ) MAX-MIN	8,92-3,05	8,92-3,05
ΕΠΙΠΕΔΟ ΚΡΑΔΑΣΜΩΝ ΛΕΠΙΔΑΣ (ISO 7916) (m/s <sup>2</sup> ) MAX-MIN	12,15-3,05	12,15-3,05

## H TECHNIKAI ADATOK

HENGER ŰRTARTALOM (cm <sup>3</sup> )	25	29
BELSO ÁTMERŐ JÁRAT	35x26	38x26
TELJESÍTMÉNY (kW)	0,7	0,8
LEGNAGYOBB TELJESÍTMÉNYŰ ÜZEMELTETÉS (min-1)	7.500	7.500
LEGMAGASABB SEBESÉG ÜRESJÁRATBAN (min-1)	9.500	9.500
MINIMUM SEBESÉG (min-1)	2.800	2.800
PENGETENGELY SEBESÉG (min-1)	9.500	9.500
PENGEZÁRÓ CSAVAROK (Nm)	17	17
ÜRESSŰLY (Kg)	5,5	5,5
ÜZEMANYAG TARTÁLY BEFOGADÓ KÉPESÉG (cm <sup>3</sup> )	620	620
HANGERŐSÉG (KEZELŐ FULERE HÁTÓ) LpAav (dBA) (ISO 7917)	99	99
HANGERŐSÉG LwAav (dBA) (ISO 10884)	109,5	109,5
NYÍRÓFÉJ REMEGÉSI SZINTJE (ISO 7916) (m/s <sup>2</sup> ) MAX-MIN	8,92-3,05	8,92-3,05
PENGE REMEGÉS SZINTJE (ISO 7916) (m/s <sup>2</sup> ) MAX-MIN	12,15-3,05	12,15-3,05

<b>GB</b>	Read operator's manual carefully	Wear safety clothing: 1 Approved safety glasses or face shield / 2 Approved safety helmet / 3 Approved ear defender / 4 Approved gloves / 5 Approved safety footwear					Do not smoke while re-fuelling or while operating the trimmer
<b>I</b>	Leggere attentamente questo manuale	Abbigliamento di sicurezza: 1 Occhiali di protezione o visiera protettiva approvati / 2 Casco protettivo omologato / 3 Paraorecchi di protezione / 4 Guanti approvati / 5 Stivali di sicurezza approvati					Non fumate durante il rifornimento e l'utilizzo
<b>F</b>	Lire attentivement ce manuel	Porter des vêtements de protection: 1 Lunettes ou visière de sécurité approuvés / 2 Casque de sécurité homologué / 3 Protecteur de l'ouïe approuvé / 4 Gants approuvés / 5 Chaussures de sécurité					Ne pas fumer pendant le remplissage et pendant l'utilisation
<b>D</b>	Lesen Sie das Handbuch aufmerksam durch	Schutzkleidung: 1 Zugelassene Schutzbrille oder Gesichtsschutz / 2 Zugelassener Schutzhelm / 3 Zugelassener Gehörschutz / 4 Zugelassene Arbeitshandschuhe / 5 Zugelassene Sicherheitsschuhe					Rauchen Sie weder beim Auftanken noch bei der Arbeit
<b>E</b>	Lea cuidadosamente el manual de instrucciones	Llevar ropa de seguridad: 1 Gafas de protección o visera de protección aprobadas / 2 Casco de seguridad homologado / 3 Protectores de oídos homologados / 4 Guantes aprobados / 5 Botas de seguridad homologadas					No fume mientras reposta combustible o mientras que utiliza el desbrozador
<b>NL</b>	Gebruiksaanwijzing zorgvuldig lezen	Veiligheidskleding: 1 Goedgekeurde veiligheidsbril of gezichtsbeschermer / 2 Gekeurde veiligheidshelm / 3 Gekeurde oor beschermers / 4 Gekeurde handschoenen / 5 Geleude veiligheidschoenen					Bij het werken met de machine en het vullen van de tank niet roken
<b>S</b>	Läs bruksanvisningen noggrant	Använd skyddskläder: 1 Skyddsglasögon eller godkänd skyddsvisir / 2 Godkänd skyddshjälm / 3 Godkända öronskydd / 4 Godkända handskar / 5 Godkända skyddsstövlar					Rökning förbjuden under påfyllning och under användning
<b>DK</b>	Læs brugsanvisningen omhyggeligt	Ifør dem sikkerhedsbeklædning: 1 Godkendte sikkerhedsbriller eller visir / 2 Godkendt sikkerhedshjelm / 3 Godkendte hørevern / 4 Godkendte handsker / 5 Godkendt sikkerhedsstøvler					Pyg ikke under påfyldning af benzin eller når maskinen betjenes
<b>FIN</b>	Lue tämä ohjekirjan huolellisesti	Puo päälleli turvaatteet 1 hyväksytyt suojalasit tai kasvosuojus / 2 hyväksytyt turvakypärä / 3 hyväksytyt kuulonsuojain / 4 hyväksytyt käsineet / 5 hyväksytyt turvakangät					Älä tupakoi laittaessasi polttoainetta tai koneen käytön aikana
<b>N</b>	Les nøyed denne manual	Bruk beskyttelsesklær: 1 Bruk godkjente beskyttelsesbriller eller ansiktsskjerm / 2 Godkjent beskytteshjelm / 3 Godkjent hørselsvern / 4 Godkjente handsker / 5 Godkjente beskyttelsesstøvler					Røking forbudt ved fylling av benzin og under bruk.
<b>P</b>	Ler atentamente este manual	Vestuário de segurança: 1 Óculos de proteção ou viseira protetora aprovados / 2 Capacete protetor homologado / 3 Para-orelhas de proteção aprovadas / 4 Luvas aprovadas / 5 Botas de segurança aprovadas					Não fumar durante o abastecimento e durante a utilização
<b>GR</b>	Διαβάστε τις οδηγίες προσεκτικά	Φοράτε προστατευτικά ρούχα: 1 Έγκριμένα προστατευτικά γυαλιά ή σπιθιά προσωπίου / 2 Έγκριμένο προστατευτικό κράνος / 3 Έγκριμένες αυτοσπινίδες / 4 Έγκριμένα γάντια / 5 Έγκριμένη προστατευτική υποδήση					Μην καπνίζετε όταν βάζετε καύσιμο ή όταν χρησιμοποιείτε το εργαλείο
<b>H</b>	A használati utasítást kérjük figyelmelem elolvani	Balesetvédelmi felszerelés: 1) védőszemüveg, vagy előírt védőmaszk 2) előírt védősisak 3) fűlvédő 4) előírt kesztyű 5) előírt védőciszma					Tilos tankolás közben dohányozni

<b>GB</b>	Do not use metal blades	Maximum blade speed	Warning Caution	Blade thrust	Beware of projected objects	Maximum safety distance	Choke fully opened (hot start / run)	Choke closed (cold start)
<b>I</b>	Non usare lame metalliche	Velocità massima della lama	Avvertimento Attenzione	Attenzione reazione della lama	Attenzione al materiale proiettato	Distanza di sicurezza	Farfalla aria aperta (Avviamento a caldo)	Farfalla aria chiusa (Avviamento a freddo)
<b>F</b>	Ne pas utiliser de lames métalliques	Plein régime de la lame	Attention	Attention aux réactions de la lame	Attention aux projections	Distance minimum de sécurité	Levier starter ouvert, marche (démarrage à chaud)	Levier starter fermé (démarrage à froid)
<b>D</b>	Keine Metallschlagblätter verwenden	Zulässige Drehzahl des Schalblattes	Achtung Vorsicht	Auf den Rückstoß des Schlagblattes achten	Auf hochgeschleuderte Gegenstände achten	Sicherheitsabstand	Luftklappe offen (Starten bei warmem Motor)	Luftklappe geschlossen (Starten bei kaltem Motor)
<b>E</b>	No utilize cuchillas metálicas	Velocidad máxima de la cuchilla	Advertencia Precaución	Cuidado con la reacción de la cuchilla	Tenga cuidado con los objetos proyectados	Distancia mínima de seguridad	Estrangulador totalmente abierto (Arranque en caliente)	Estrangulador cerrado (Arranque en frío)
<b>NL</b>	Gebruik geen metalen maabladen	Maximum toerental maablad	Waarschuwing Lep op	Pas op voor terugslag van het maablad	Pas op voor uitstekende voorwerpen	Minimale veiligheidsafstand	Chokeklep geopend (Het starten van een warme motor)	Chokeklep gesloten (Het starten van een koude motor)
<b>S</b>	Använd inte metallkliga	Klingans högsta hastighet	Upplysning Varning	Uppmärksamma klingans reaktion	Se upp för ivägslungade föremål	Säkert avstånd	Choken helt öppen (start med varm motor)	Choken stängd (start med kall motor)
<b>DK</b>	Ålå käytä metalliteriä	Terän maksiminopeus	Varoitus Huomio	Varo terän reaktiota	Varo sinkoavia materiaaleja	Turvaetäisyys	Ilmaläppä täysin auki (Lämpimän moottorin käynnisty)	Ilmaläppä kiinni (Kylmän moottorin käynnisty)
<b>FIN</b>	Brug ikke metal knive	Max. kniv hastighed	Advarsel	Kniv reaktion	Pas på tilbagekastede genstande	Minimum sikkerheds afstand	Choker helt åben (Start af varm motor)	Choker lukket (Start af kald motor)
<b>N</b>	Ikke bruk metallblad	Maksimumshastigheten av bladet	Advarsel "Vær Forsiktig"	Pass opp for reaksjonen av bladet	Pass opp for sprutende materiale	Sikkerhetsavstand	Choken er åpen (Start av varm motor)	Choken er helt stengt (Start av kald motor)
<b>P</b>	Não utilize lâminas metálicas	Velocidade máxima da lâmina	Atenção	Atenção as reacções da lâmina	Atenção ao material projetado	Distancia de segurança	Alavanca do starter aberto (Arranque a quente)	Alavanca do starter fechada (Arranque a frio)
<b>GR</b>	Μη χρησιμοποιείτε μεταλλικές λεπίδες	Μέγιστη ταχύτητα λεπίδας	Προειδοποίηση Κίνδυνος	Προσοχή ισχύς λεπίδας	Προσέχετε από προεξέχοντα αντικείμενα	Μέγιστη απόσταση ασφαλείας	Τοοκ πλήρως ανοικτό (θερμή εκκίνηση/λειτούργια)	Τοοκ κλειστό (ψυχρή εκκίνηση)
<b>H</b>	Fémpengék használata tilos	Pengék maximális sebessége	Figyelmezteté sfigyelem	Figyelem a pengék reakciójára	Figyelem az idegen anyagok kilövelésére	Biztonsági távolság	Nyitott főtöltőzelep (meleg motor esetén)	Zárt főtöltőzelep (hideg motor esetén)

- GB** Due to a constant product improvement programme, the factory reserves the right to modify technical details mentioned in this manual without prior notice.
- I** La casa produttrice si riserva la possibilità di variare caratteristiche e dati del presente manuale in qualunque momento e senza preavviso.
- F** La Maison se réserve la possibilité de changer des caractéristiques et des données de ce manuel à n'importe quel moment et sans préavis.
- D** Im Sinne des Fortschritts behält sich der Hersteller das Recht vor, technische Änderungen ohne vorherigen Hinweis durchzuführen.
- E** La firma productora se reserva la posibilidad de cambiar las características y datos del presente manual en cualquier momento y sin previo aviso.
- NL** Door konstante produkt ontwikkeling behoud de fabrikant zich het recht voor om technische specificaties zoals vermeld in deze handleiding te veranderen zonder hiervan vooraf bericht te geven.
- S** Tilverkaren reserverar sig rätten att ändra fakta och uppgifter ur handboken utan förvarning.
- DK** Producenten forbeholder sig ret til ændringer, hvad angår karakteristika og data i nærværende instruktion, når som helst og uden varsel.
- FIN** Jatkuvan tuotteen parannusohjelman tähden valmistaja pidättää oikeuden vaihtaa ilman ennakkovaroitusta tässä ohjekirjasessa mainittuja teknisiä yksityiskohtia.
- N** Produsenten forbeholder seg all rett og mulighet til å forandre tekniske detaljer i denne manualen uten forhåndsvarsel.
- P** A casa productora se reserva a possibilidade de variar características e dados do presente manual em qualquer momento e sem aviso prévio.
- GR** Λόγω προγράμματος συνεχούς βελτίωσης προϊόντων, το εργοστάσιο επιφυλάσσεται του δικαιώματος να τροποποιεί τις τεχνικές λεπτομέρειες που αναφέρονται στο εγχειρίδιο αυτό χωρίς προηγούμενη ειδοποίηση.
- H** A gyártó cég fenntartja a jogot arra, hogy a használati utasításban megadott adatokon és technikai tulajdonságokon bármikor és előzetes bejelentés nélkül változtasson.

## A. ALLGEMEINE BESCHREIBUNG

- |                    |                              |
|--------------------|------------------------------|
| 1) MOTOR           | 12) ZÜNDKERZE                |
| 2) TRAGROHR        | 13) LUFTFILTERDECKEL         |
| 3) GASHEBEL        | 14) TANKDECKEL               |
| 4) GASVERRIEGELUNG | 15) SCHALLDÄMPFER            |
| 7) NYLONFADENKOPF  | 16) KUPPLUNG MOTOR/TRAGROHR  |
| 8) STOPSCHALTER    | 17) VORDERER GRIFF           |
| 9) LUFTHEBEL       | 18) HINTERER BEDIENUNGSGRIFF |
| 10) STARTERGRIFF   | 19) SCHUTZVORRICHTUNG        |
| 11) TRAGERING      | 20) SICHERHEITSGRIFF         |

## B. SICHERHEITSVORSCHRIFTEN

1) Jeder Benutzer sollte vor Gebrauch der Motorsense das Handbuch vollständig und mit besonderer Aufmerksamkeit lesen. Verwenden Sie das Gerät ausschließlich für die im Handbuch angegebenen Zwecke. Halten Sie das Gerät von Kindern fern.

2) Tragen Sie bei der Arbeit mit der Motorsense geeignete Kleidung, das heißt: a) eng anliegende Schutzkleidung (keine kurzen Hosen oder lose Kleidung), b) Sicherheitsschuhe (nicht mit Sandalen oder barfuß arbeiten), c) Arbeitshandschuhe, d) Gesichtsschutz oder Schutzbrille. (Entfernen Sie die eventuell vorhandene Schutzfolie), e) Ohrenschutz, f) Schutzhelm bei Verwendung von Kreissägeblättern.

Vergewissern Sie sich, daß Sie Motor und Schlagblatt im Notfall abstellen können (siehe Kapitel ANLASSEN UND ABSTELLEN DES MOTORS). Arbeiten Sie niemals mit der Motorsense bei Müdigkeit, körperlichem Unwohlsein oder unter Einwirkung von Alkohol oder bestimmten Medikamenten. Geben Sie auf die rotierenden Teile und heißen Oberflächen des Gerätes acht.

3) Ein längerer Gebrauch des Gerätes setzt den Benutzer Vibrationen aus, die das "Weißfinger-Syndrom" (Raynaud's Phänomen) hervorrufen können, welches das Empfindungsvermögen der Hände reduziert und zu einer allgemeinen Taubheit führen kann. Personen, die das Gerät über eine längere Zeitspanne oder regelmäßig benutzen, sollten daher Hände und Finger unter Beobachtung halten. Suchen Sie bei Auftreten erster Symptome unverzüglich einen Arzt auf.

Halten Sie die Motorsense immer mit beiden Händen gut fest. Achten Sie darauf, stets fest auf beiden Beinen zu stehen. Die Motorsense darf ausschließlich für den vorgesehenen Gebrauch verwendet werden (siehe Kapitel SICHERER GEBRAUCH).

4) Transportieren Sie die Motorsense niemals mit laufendem Motor, auch nicht auf kurzen Strecken. Transportieren Sie sie mit abgestelltem Motor und nach hinten gerichtetem Schlagblatt. Beim

Transport mit einem Fahrzeug sichern Sie die Motorsense gut, damit kein Benzin ausläuft. Es ist auf jeden Fall ratsam, den Tank vor einem solchen Transport zu entleeren.

**ACHTUNG** : Zu Ihrer Sicherheit ist während des Transports und der Lagerung das Sägeblatt im mitgelieferten Schutzbehälter aufzubewahren.

Achten Sie darauf, beim Einschalten der Motorsense einen sicheren und festen Stand zu haben. Vergewissern Sie sich, daß das Schlagblatt oder der Nylonfadenkopf nicht mit dem Boden oder sonstigen Hindernissen in Berührung kommen.

5) **BRAND- UND FEUERSCHUTZMASSNAHMEN**: Arbeiten Sie niemals mit der Motorsense in der Nähe von Feuern oder verschüttetem Benzin.

Stellen Sie den Motor in geschlossenen oder schlecht belüfteten Räumen weder an noch lassen Sie ihn dort laufen. DIE ABGASE SIND GIFTIG UND KÖNNEN ZU ERSTICKUNGEN ODER SOGAR ZUM TOD FÜHREN. Entfernen Sie nach jedem Auftanken eventuell verschütteten Kraftstoff. Rauchen Sie während des Auftankens nicht. Lassen Sie den Motor weit entfernt von der Auftankstelle sowie von Kraftstoffbehältern an (Mindestabstand 3 Meter). Niemals bei laufendem Motor auftanken.

6) Halten Sie Menschen und Tiere von der Arbeitsstelle fern (Mindestabstand 15 Meter). Da das Schlagblatt bzw. der Fadenkopf während des Betriebs Gras, Erde, Steine oder andere Gegenstände hochschleudern könnte, stellen Sie den Motor ab und halten Sie das Schlagblatt bzw. den Rotorkopf an, sobald sich jemand nähert (siehe Kapitel ANLASSEN UND ABSTELLEN DES MOTORS). Das Schlagblatt ist scharf; seien Sie also bei der Handhabung auch bei abgestelltem Motor vorsichtig. Tragen Sie Arbeitshandschuhe. Stellen Sie den Motor ab und warten Sie den vollständigen Stillstand der rotierenden Teile ab, bevor Sie am Gerät arbeiten oder das Schlagblatt bzw. den Fadenkopf berühren. Dies gilt besonders für das Entfernen von festgesetztem Material. VERWENDEN SIE DIE MOTORSENSE AUF KEINEN FALL OHNE DIE KORREKT



ANGEBRACHTE SCHUTZVORRICHTUNG (siehe Kapitel SICHERER GEBRAUCH und MONTAGE VON SCHLAGBLATT UND NYLONFADENKOPF). Die Nichtbeachtung dieser Vorschriften kann zu gefährlichen Situationen führen wie a) Kontakt mit den rotierenden und scharfen Teilen, b) Hochschleudern verschiedener Gegenstände.

## ACHTUNG

Lassen Sie den Motor niemals getrennt vom Tragrohr an, da sonst die Kupplung explodieren könnte. Vergewissern Sie sich bei den Geräten mit Kupplung, daß das Schneidwerkzeug bei leerlaufendem Motor stillsteht.

## C. SICHERER GEBRAUCH

Halten Sie das Gerät beim Gebrauch rechtsseitig vom Körper. So können die Abgase frei austreten, ohne von der Kleidung des Benutzers behindert zu werden. Sollten Sie bisher nicht mit einer Motorsense gearbeitet haben, nehmen Sie sich Zeit um sich mit der Bedienungsweise vertraut zu machen. Überprüfen Sie das Gerät vor jedem Gebrauch sorgfältig: Vergewissern Sie sich, daß keine gelockerten Schrauben, beschädigten Teile oder Kraftstoffverluste vorliegen. Tauschen Sie eventuell beschädigte bzw. verschlissene Zubehörteile aus (Schlagblätter, Fadenköpfe, Schutzvorrichtungen). Lassen Sie Wartungs- und Reparaturarbeiten nur von autorisierten Kundendienststellen durchführen.

Hinweis: Um den einwandfreien Betrieb und die Sicherheit des Gerätes nicht zu beeinträchtigen, versichern Sie sich, daß nur Originalersatzteile verwendet werden. Vermeiden Sie einen übermäßig langen Gebrauch der Motorsense; die Vibrationen können schädlich sein.

- 1) Entfernen Sie vor jedem Gebrauch im Arbeitsbereich befindliche Steine, Glasscherben, Stricke, Metallteile und sonstige Gegenstände, die sich auf den rotierenden Teilen festsetzen oder gefährlich weggeschleudert werden könnten.

Schneiden Sie nur die für das jeweilige Zubehör empfohlenen Materialien. Achten Sie dabei darauf, daß das Schneidwerkzeug nicht mit Steinen, Metallteilen usw. in Berührung kommt. Binden Sie langes Haar sicher auf weniger als Schulterlänge zurück.

Legen Sie vor dem Gebrauch die Tragegurte richtig an. Stellen Sie diese mit Hilfe der Schnalle so ein, daß sich die Motorsense rechts von Ihnen im Gleichgewicht und das Schlagblatt bzw. der Fadenkopf parallel zum Boden befindet. Verwenden Sie das Gerät nicht bei instabiler Beinstellung; die Kontrolle des Gleichgewichts ist unbedingte Voraussetzung. Bewegen Sie sich niemals rückwärts, da sie während des Arbeitens Gegenstände und andere Gefahren hinter sich nicht erkennen können. Bei Modellen mit Deltagriff, für die der Gebrauch von Schlagblättern vorgesehen ist, muß unbedingt die seitlich absperrende Griffverlängerung angebracht werden. Diese Griffverlängerung soll ein übermäßiges Ausschlagen des Gerätes verhindern und gewährleistet einen

Sicherheitsabstand zwischen Benutzer und Metallblatt.

- 2) Der Tragerring (B) muß in der Ausgangsstellung verbleiben, um das Gleichgewicht des Gerätes zu gewährleisten. Bei Modellen mit V-förmigen Griff kann der vordere Halbgriff für einen bequemeren Gebrauch getrennt eingestellt werden.
- 3) Für Ihre Motorsense stehen folgende Zubehörteile zur Verfügung:  
a) Schlagblatt, b) Nylonfadenkopf.

Montieren Sie kein Schlagblatt ohne den korrekten Einbau aller vorgesehenen Teile. Andernfalls könnte sich das Schlagblatt lösen und den Benutzer bzw. andere Personen verletzen.

a) BEI VERWENDUNG EINES ROTIERENDEN SCHLAGBLATTES MUSS UNBEDINGT DIE ENTSPRECHENDE SCHUTZVORRICHTUNG ANGEBAUT WERDEN.

b) BEI VERWENDUNG EINES FADENKOPFES MUSS UNBEDINGT DIE ENTSPRECHENDE SCHUTZVORRICHTUNG ANGEBAUT WERDEN.

Halten Sie den vorderen Teil des Gerätes (Schlagblatt bzw. Fadenkopf) beim Gebrauch unterhalb der Taille.

### NYLONFADENKOPF:

Achten Sie darauf, daß dieser immer korrekt montiert ist. Verwenden Sie ihn für die Schur von Grasböden, zum Schneiden von Gras und Unkraut an Rändern oder dort, wo Hindernisse wie Bäume, Einzäunungen und Mauern vorhanden sind. Der Nylonfadenkopf schränkt außerdem Beschädigungen von Pflanzen und Baumrinden ein. Verwenden Sie für die Fadenköpfe ausschließlich vom Hersteller empfohlene Fäden aus flexiblem Material und niemals Metallfäden, die brechen und zu gefährlichen Geschossen werden könnten

### SCHLAGBLATT:

Achten Sie immer auf eine korrekte Montage. Beachten Sie bei der Montage der Schneidwerkzeuge genauestens die Anweisungen im Kapitel MONTAGE VON SCHLAGBLATT UND NYLONFADENKOPF.

Achten Sie beim Befestigen der Schneidwerkzeuge darauf, daß alle mitgelieferten Teile laut Beschreibung korrekt

und in der richtigen Reihenfolge montiert werden.

### 3a) AUFTIPP-AUTOMATIK ZUR FADENVERLÄNGERUNG

Die Nylonschnur des Fadenkopfes verkürzt sich während des Arbeitens durch normale Abnutzung. Bei zu kurzer Schnur tippen Sie den Fadenkopf während er läuft kurz auf den Boden. Hierdurch wird automatisch ein Stück Faden nachgefüllt.

Ein in den Spritz-Schutz integriertes Messer stellt anschließend sicher, daß der Faden auf optimale Länge abgeschnitten wird. (Zu lange Schnur reduziert Motorgeschwindigkeit und somit Schneidleistung.)

- 4) **SCHLAGBLÄTTER:** Mit Hilfe der Schlagblätter können alle Arten von Gras, Gestrüpp und Sträuchern geschnitten werden. Bewegen Sie das Gerät wie eine Sense. Schneiden Sie stets mit bis zum Anschlag durchgezogenem Gashebel.
- 5) **ACHTUNG:** Verwenden Sie nur gut geschärfte Schlagblätter. Ein Schlagblatt mit abgenutzten Zähnen bereitet nicht nur Schwierigkeiten beim

Schneiden, sondern kann darüber hinaus zu einem RÜCKSTOSS, das heißt starkem Asschlagen des Gerätes führen/ welches durch das Auftreffen des Schlagblattes auf Holz oder andere feste Gegenstände hervorgerufen wird. Dieser Stoß kann sich vom Gerät auf den Benutzer übertragen und zu einem Verlust der Kontrolle über das Gerät führen. Arbeiten Sie daher nie mit beschädigtem Schlagblatt, sondern tauschen Sie es aus.

**RÜCKSTOSS:** Dieser kann auch bei Verwendung jeglicher Art von Kreissägeblättern im gekennzeichneten Gefahrenbereich auftreten. Schneiden Sie daher nur im verbleibenden Bereich.

**VERWENDEN SIE AUSSCHLIEßLICH DIE BEI IHRER AUTORISIERTEN KUNDENDIENSTSTELLE ERHÄLTlichen ORIGINALZUBEHÖR- UND ERSATZTEILE. DIE BENUTZUNG VON NICHT ORIGINALZUBEHÖR UND -ERSATZTEILEN ERHÖHT DIE UNFALLGEFAHR. IN DIESEM FALL ÜBERNIMMT FÜR PERSONEN- ODER SACHSCHÄDEN KEINE VERANTWORTUNG.**

## D. KRAFTSTOFFGEMISCH

Verwenden Sie ausschließlich den im vorliegenden Handbuch empfohlenen Kraftstoff.

Das Gerät ist mit einem Zweitaktmotor ausgestattet und muß daher mit einem Benzin-Ölgemisch betrieben werden. Verwenden Sie Super Verbleit oder bleifreies Benzin mit mindestens 90 Oktan.

Kaufen Sie Öl nur in versiegelten Behältern. Die beste Mischung erhalten Sie, wenn Sie zuerst das Öl in einen geeigneten Kanister gießen und erst anschließend das Benzin hinzufügen.

Die Verwendung von qualitativ minderwertigem Benzin oder Öl kann zu verminderter Leistungsfähigkeit führen oder auch die Lebensdauer gewisser Komponenten verkürzen.

### Verbleites Benzin

Bei der Verwendung von verbleitem Benzin verwenden Sie entweder 5% (20:1) eines bekannten 2-Takt Markenöls oder 2.5% (40:1) Motorenöl.

### Bleifreies Benzin

Für eine geeignete Mischung mit bleifreiem Benzin verwenden Sie vollkommen synthetisches 2-Takter Öl oder 2-Takter Motorenöl. Der Ölanteil sollte in beiden Fällen 2.5 % (40:1) betragen.

### Wichtig

Kanister mit Kraftstoffgemisch vor jedem Gebrauch gut schütteln.

Zweitaktergemische zersetzen sich schnell und sollten innerhalb von 2 Monaten aufgebraucht werden.

Wir empfehlen daher, jeweils nur die unmittelbar benötigte Menge Kraftstoffgemisch vorzubereiten. d Monate sind. Dies kann zu Motorschäden führen.

### Achtung

Niemals während des Umgangs mit Kraftstoff rauchen. Öffnen Sie den Tankdeckel immer langsam, damit eventuell vorhandener Druck entweichen kann. Niemals in geschlossenen Räumen oder in der Nähe von Flammen oder Funken aufanken.

### Sicherheit beim Umgang mit Kraftstoff

Benzin ist leicht entflammbar. Vor dem Umgang mit Benzin müssen alle offenen Flammen gelöscht werden. Rauchen ist strengstens verboten. Vermeiden Sie das Verschütten von Benzin. Bewahren Sie den Brennstoff an einem gut gelüfteten Ort in eigens dafür zugelassenen Behältern auf. Lassen Sie Geräte niemals mit gefülltem Tank in geschlossenen oder wenig belüfteten Räumen, in denen die vom Benzin produzierten Gase in den Bereich von Feuerquellen oder Flammen von Brennern, Heizungen, Boilern, Textiltrocknern usw. kommen könnten.

Die von Brennstoffen entwickelten Dämpfe können Explosionen oder Brände verursachen. Bewahren Sie niemals große Mengen Kraftstoff auf. Achten Sie darauf, den Tank niemals vollkommen leer laufen zu lassen, um Schwierigkeiten beim Wiederanlassen zu vermeiden und die Lebensdauer des Motors zu verlängern.

## E MONTAGE DER SCHUTZVORRICHTUNGEN

Aus Sicherheitsgründen dürfen alle Arten von Schlagblättern oder Nylonfadenköpfen nur in Verbindung mit den entsprechenden Schutzblechen verwendet werden.

Verwenden Sie grundsätzlich nur Schlagblätter bzw. Fadenköpfe, auf denen eine **ZULÄSSIGE DREHZAHL** von mindestens 10.500 min<sup>-1</sup>

angegeben ist (siehe Herstellerstempel). Das Schutzblech für die Verwendung des Nylonfadenkopfes wie in der Abbildung anbringen. Ziehen Sie die Stellschraube (**M**) fest. Faden-schneidmesser (**L**): wie in der Abbildung befestigen.

## F MONTAGE VON SCHLAGBLATT UND NYLONFADENKOPF

Montieren Sie das für das jeweilige Schneidwerkzeug richtige Schutzblech. Beachten Sie dabei die auf dem Tragrohr oder dem Schutzblech angegebene Drehrichtung (siehe Kapitel MONTAGE DER Schutzbleche).

- 1) Montieren Sie den Nylonfadenkopf wie in der Illustration dargestellt: a) obere Abdeckkappe, b) Nylonfadenkopf.

**Im Uhrzeigersinn festschrauben.**

- 2) Montieren Sie das Metallschlagblatt wie in der Illustration dargestellt: a) obere Abdeckkappe mit Blattzentrierung, b) Metallblatt mit Beschriftung nach unten, c) Gegenflansch für Schlagblatt, d) feste Kappe, e) Sicherungsmutter, f) Sicherheitssplint.

- 3) Beim Anziehen halten Sie Schlagblatt und Abdeckkappe ohne Kraftaufwand fest, indem Sie entweder den mitgelieferten Schraubenzieher oder einen Stift in die entsprechenden Bohrungen der Abdeckkappe und des Getriebegehäuses stecken. Drehen Sie zuerst die Abdeckkappe, bis die beiden Bohrungen übereinanderliegen.

**Hinweis:** Verwenden Sie grundsätzlich nur Schlagblätter bzw. Nylonfadenköpfe, auf denen eine **ZULÄSSIGE DREHZAHL** von mindestens 10.500 min<sup>-1</sup> angegeben ist (siehe Herstellerstempel).

**Zum Austausch der Nylonschur folgen Sie bitte den Abbildungen N1-5 im vorderen Teil dieser Anleitung.**

## G. MONTAGE VON MOTOR UND TRAGROHR

**ACHTUNG:** Lassen Sie den Motor nicht ohne das Tragrohr an, da sonst die Kupplung explodieren könnte.

- 1) Die Welle (**A**) so in die Motorkupplung (**B**) einsetzen, daß die Vierkantmutter (**C**) der Kupplung und das Vierkantendstück (**D**) der Stange ineinanderpassen.

Die Welle mit Rechts/Linksbewegungen bis zum Anschlag drehen. Ziehen Sie die Feststellschraube (**E**) im Uhrzeigersinn an. Jetzt ist die Welle fest mit der Kupplung verschraubt.

- 2) Sollte die Kupplung nicht ans Motorgehäuse montiert sein, das Gestänge im Sitz auf dem Motor lagern. Die 4 Schrauben (**A**) kreuzweise anziehen.

- 3) Die Öse (**A**) des Massekabels auf das Endstück der Gasleitung legen und die Unterlegscheibe (**B**) motieren. Die Gasleitung in den Hohlraum (**C**) stecken, die zweite Unterlegscheibe (**B**) montieren und die Sechskantmutter aufsetzen.
- 4) Die Verstellerschraube des Gaszuges (**B**) in den entsprechenden Schlitz (**C**) legen.
- 5) Die Mutter (**D**) des Gaszuges so einstellen, daß das Kabel sich in dem Schlitz leicht mit einem Spiel von 1 mm bewegen läßt. Nun die Kontermutter (**E**) einschrauben.
- 6) Kabel des Abstell-Schalters (**STOP**) in den Steckanschluss stecken.

## H. MONTAGE DER HANDGRIFFE

### VORDERER GRIFFSTOCK

Zu Ihrer Sicherheit befestigen Sie den Griff bitte vor dem auf dem Tragrohr befindlichen Aufkleber. Wenn Sie den Nylonfadenkopf montieren, halten Sie einen Abstand von 11 cm zum hinteren

Handgriff ein, bei der Verwendung von Metallschlagblättern hingegen 36 cm. Der Griff muß sich immer in rechtwinkliger Stellung zum Tragrohr befinden. Diese Position gewährleistet optimale Balance und Sicherheit.

## I. ANLASSEN UND ABSTELLEN DES MOTORS

ACHTUNG: Lesen Sie bitte vorher die Kapitel SICHERHEIT, SICHERER GEBRAUCH und SYMBOLE.

### KALTSTART

- 1) Der Abstellschalter befindet sich in I Position (Start).
- 2) Drücken Sie den Sicherheitshebel (S) herunter, ziehen Sie am Gashebel (A) und schalten Sie die Gasverriegelung (B) ein. Lassen Sie zuerst den Gashebel (A) und dann die Gasverriegelung (B) los.  
ACHTUNG: Bei eingeschalteter Gasverriegelung (B) dreht sich das Schlagblatt bzw. der Fadenkopf.
- 3) Bringen Sie den Lufthebel (E) in die geschlossene Position |•|.
- 4) Pumpen Sie mehrmals den Einspritzanlasser (C), bis Sie den Kraftstoff im Schlauch (D) in den Tank zurückfließen sehen. Ziehen Sie am Anlaßseil, bis der Motor zündet.
- 5) Bringen Sie den Lufthebel (E) in die geöffnete Position |•|. Ziehen Sie danach solange am Anlaßseil, bis der Motor anspringt. Lassen Sie den Motor einige Sekunden laufen. Halten Sie die Motorsense dabei gut fest. Schalten Sie

danach die Gasverriegelung aus, indem Sie den Gashebel bis zum Anschlag durchziehen. Der Motor bleibt so im Leerlauf stehen.

### WARMSTART

Stopschalter in Position I (START) bringen. Gashebel in Leerlaufstellung (loslassen) und Lufthebel in geöffnete Position |•| bringen. Pumpen Sie mehrmals den Einspritzanlasser (C), bis Sie den Kraftstoff im Schlauch (D) in den Tank zurückfließen sehen. Ziehen Sie am Anlaßseil.

ACHTUNG: Bei eingeschalteter Gasverriegelung (B) dreht sich das Schlagblatt bzw. der Fadenkopf.

### 6) ABSTELLEN DES MOTORS

Drücken Sie den Stopschalter und bringen Sie ihn in die Position 0 (STOP).

ACHTUNG: Nach Abschalten des Motors drehen sich Schlagblatt bzw. Fadenkopf noch für einige Sekunden weiter. Halten Sie das Gerät bis zum völligen Stillstand weiter gut fest.

HINWEIS: Im Notfall kann diese Verzögerung verkürzt werden, indem man das Schlagblatt parallel über den Boden führt.

## L. VERGASEREINSTELLUNG

Ihr Gerät kann mit einem neuen, hoch empfindlichen Vergaser für niedrige Emissionswerte ausgestattet sein. Wir empfehlen daher, Vergasereinstellungen ausschließlich von autorisierten Kundendienststellen durchführen zu lassen, da diese über alle nötigen Instrumente verfügen, um höchste Leistungsfähigkeit bei geringsten Emissionswerten zu gewährleisten.

Zur Einstellung der Leerlaufdrehzahl folgen Sie bitte folgenden Hinweisen:

Drehen Sie bei warmem, laufendem Motor langsam Schraube 'I' oder 'T' in Uhrzeigerichtung, bis der Motor ruhig mit gleichmäßigem Geräuschpegel läuft, ohne Kette oder Schneidkopf zu drehen. Sollte sich der Schneidaufsatz drehen oder der Motor zu schnell laufen, drehen Sie Schraube 'I' oder 'T' langsam

gegen den Uhrzeigersinn, bis die richtige Geschwindigkeit erreicht ist.

Genauere Angaben zu Drehzahlwerten finden Sie unter den technischen Daten am Anfang der Bedienungsanleitung.

### ACHTUNG:

A) Sensen mit direktem Antrieb: Der Schneidaufsatz dreht bei laufendem Motor grundsätzlich mit.

B) Die oben beschriebenen Einstellungen dürfen nur bei korrekt angebautem Schneidaufsatz durchgeführt werden.

Die Garantie kann durch unsachgemäße Einstellung des Vergasers von anderen Personen als autorisierten Kundendiensthändlern ungültig werden.

## M REGELMÄSSIGE WARTUNG

Überprüfen Sie regelmäßig, ob alle Schrauben der Motorsense gut festgezogen sind. Tauschen Sie beschädigte, abgenutzte, gerissene oder verbogene Schlagblätter aus. Achten Sie stets auf die korrekte Montage von Schlagblatt und Fadenkopf (siehe Kapitel MONTAGE VON SCHLAGBLATT UND NYLONFADENKOPF) sowie auf den festen Sitz der Sicherungsschraube.

### 1) REINIGUNG DES LUFTFILTERS (nach mindestens 25 Arbeitsstunden).

Ein verschmutzter Filter führt zur Veränderung der Vergasereinstellung, das heißt Verminderung der Leistung, Erhöhung des Kraftstoffverbrauchs und Schwierigkeiten beim Anlassen. Entfernen Sie den Luftfilterdeckel wie abgebildet und säubern Sie das Gehäuseinnere sorgfältig. Der Filter kann mit Hilfe von Druckluft vorsichtig gereinigt werden.

### 2) ZÜNDKERZE

Bauen Sie regelmäßig (mindestens alle 50 Stunden) die Zündkerze aus und reinigen Sie sie. Stellen Sie den Abstand zwischen den Elektroden ein (0,5/0,6 mm). Bei übermäßiger Verkrustung oder Abnutzung, jedoch mindestens nach jeweils 100 Arbeitsstunden, muß die Zündkerze ausgetauscht werden.

Überprüfen Sie im Falle übermäßiger Verkrustung die Vergasereinstellung sowie den

Ölanteil des Kraftstoffgemischs (5%) (1:20). Vergewissern Sie sich ebenfalls, daß das Öl von guter Qualität und für Zweitaktmotoren geeignet ist.

### 3) KRAFTSTOFFFILTER

Entfernen Sie für die Reinigung oder den Austausch den Tankdeckel und ziehen Sie den Luftfilter mit Hilfe eines Hakens oder einer Zange mit langen Backen heraus. Lassen Sie regelmäßig, jedoch mindestens einmal jährlich, eine allgemeine Wartung des Gerätes sowie eine Reinigung der Innenteile von Ihrem Kundendienst durchführen.

So werden unvorhergesehene Störungen vermieden sowie einwandfreier Betrieb und lange Lebensdauer des Gerätes gewährleistet.

**REGELMÄSSIG:** Um Überhitzungen des Motors zu verhindern, müssen Staub und Schmutz mit Hilfe eines Holzschabers von Öffnungen, Zylinderdeckel und Zylinderrippen entfernt werden.

**LANGE LAGERUNG:** Entleeren Sie den Tank und lassen Sie den Motor bis zum Verbrauch des restlichen Kraftstoffes laufen.

Lagern Sie die Motorsense in trockener Umgebung.

## STÖRUNGSTABELLE

	Der Motor springt nicht an.	Der Motor läuft unregelmäßig oder verliert an Kraft	Das Gerät springt zwar an, schneidet aber schlecht
Prüfen, ob der Stopschalter auf Position I steht.	●		
Prüfen, ob der Tank zu mind. 25% gefüllt ist.	●	●	
Prüfen, ob der Luftfilter sauber ist.	●	●	
Zündkerze herausnehmen, trocknen, säubern und wieder einsetzen. Gegebenenfalls austauschen.	●	●	
Vergaserschrauben überprüfen und eventuell einstellen.		●	
Kraftstofffilter austauschen. An den Händler wenden.		●	
Genau die Montage der Schneidwerkzeuge durchgehen.			●
Prüfen, ob die Metallschneidwerkzeuge scharf sind. Andernfalls an den Händler wenden.			●

**Der Motor läuft immer noch nicht richtig:** Wenden Sie sich an Ihren Kundendienst.