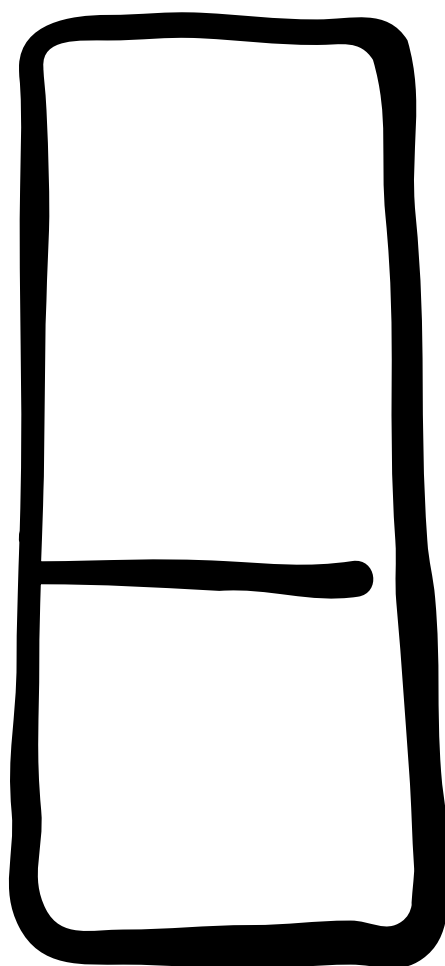


*Kühl - Gefrierschrank / refrigerator - congelateur
dubbelsdeurs- koelkast / fridge - freezer*

BEDIENUNGSANLEITUNG MODE D'EMPLOI GEBRUIKSAANWIJZING INSTRUCTION BOOKLET



ERN 29601

Thinking of you

 **Electrolux**

WARNUNGEN UND WICHTIGE HINWEISE

Es ist sehr wichtig, daß diese Bedienungsanleitung mit dem betreffenden Gerät aufbewahrt wird. Sollte dieses Gerät verkauft bzw. einer anderen Person gegeben werden, so ist es nötig, die Anleitung beizufügen, damit der neue Besitzer über den Betrieb des Gerätes bzw. die entsprechenden Warnungen.

Sollte dieses Gerät mit Magnet-Türverschluß als Ersatz für ein altes Gerät dienen, das noch mit einem Schnappschloß ausgerüstet ist, so machen Sie bitte dieses Schloß unbrauchbar, bevor Sie das Gerät beiseite stellen oder zum Müll geben. Sie verhindern damit, daß spielende Kinder sich selbst einsperren und damit in Lebensgefahr kommen.

Diese Warnungen wurden zu Ihrem bzw. dem Schutz anderer erarbeitet. Wir bitten Sie daher, diese aufmerksam zu lesen, bevor das Gerät in Betrieb genommen wird.

Sicherheit

- Das Gerät darf von Kindern und Personen, deren physische, sensorische oder geistige Fähigkeiten sowie Mangel an Erfahrung und Kenntnissen einen sicheren Gebrauch des Gerätes ausschließen, nur unter Aufsicht oder nach entsprechender Einweisung durch eine Person benutzt werden, die sicherstellt, dass sie sich den Gefahren des Gebrauchs bewusst sind. Kinder sind zu beaufsichtigen, sodass sie nicht am Gerät spielen können.
- Es ist gefährlich, die Eigenschaften dieses Gerätes zu ändern.
- Vor der inneren bzw. äußeren Reinigung des Gerätes sowie beim Auswechseln der Glühlampe (bei damit ausgestatteten Geräten) das Gerät spannungslos machen.
- Eis aus dem Gefrier- bzw. Frosterfach nicht sofort essen, es könnte Kälte-Brandwunden verursachen.
- Dieses Gerät ist schwer. Beim Versetzen bitte darauf achten!
- **Beachten Sie, daß während der Bewegung des Gerätes der Kältemittelkreislauf nicht beschädigt wird.**
- **Das Gerät darf nicht in unmittelbarer Nähe von Heizkörpern oder Gasherden aufgestellt werden.**
- **Ein Standort mit direkter Sonneneinstrahlung sollte vermieden werden.**
- **Eine ausreichende Luftzirkulation an der Geräterückseite muß gewährleistet sein. Jegliche Beschädigung des Kühlkreislaufes ist zu vermeiden.**
- **NUR FÜR GEFRIERSCHRÄNKE (Einbaugeräte ausgenommen): ein optimaler Aufstellungsort ist der Keller.**
- **Keine Elektrogeräte (z.B. Eismaschinen) in das Gerät stellen, mit Ausnahme von jenen Geräten.**

Störungen - Kundendienst

- Sollte die Installation des Gerätes eine Änderung der elektrischen Hausinstallation verlangen, so darf diese nur von Elektro-Fachkräften durchgeführt werden.
- Eventuelle Reparaturen dürfen nur von einem Kundendienst oder sonstigen autorisierten Stellen durchgeführt werden.
- Es ist wichtig, daß nur Original-Ersatzteile verwendet werden.
- Dieses Gerät enthält im Kältekreislauf Kohlenwasserstoff. Aus diesem Grund darf die Wartung und das Nachfüllen ausschließlich von autorisiertem Fachpersonal durchgeführt werden.
- Benutzen Sie nie Metallgegenstände um das Gerät zu reinigen, da es beschädigt werden könnte.
- Tritt eine Störung oder ein Defekt ein, versuchen Sie nicht, das Gerät selbst zu reparieren. Elektrogeräte dürfen nur von Elektro-Fachkräften repariert werden, da durch unsachgemäße Reparaturen erhebliche Folgeschäden entstehen können. Wenden Sie sich bitte an die nächste Kundendienststelle.

Aufstellung

- Sich vergewissern, daß das Gerät nach der Installation nicht auf dem Netzkabel steht.
Wichtig: Beschädigte Versorgungskabel müssen durch ein Spezialkabel bzw. einen Spezialsatz ersetzt werden, die beim Hersteller oder den Kundendienststellen erhältlich sind.
- Während das Gerät in Betrieb ist, werden der Verflüssiger und der Kompressor, die sich auf der Rückseite des Gerätes befinden, heiß. Es ist darauf zu achten, dass die Luft um das Gerät frei zirkulieren kann, damit die Wärme abgeführt werden kann. Eine ungenügende Luftzirkulation kann einen unregelmässigen Betrieb bzw. Schäden am Gerät verursachen. Achten Sie auf die Installationsanweisungen.

- Teile, die heiß werden (z.B. Kompressorgehäuse, Verflüssiger und zugehörige Rohre), sollen nicht frei zugänglich sein. Wo es auch immer möglich ist, soll das Gerät mit der Rückseite gegen eine Wand gestellt werden.
- Während des Transports kann es vorkommen, daß das im Motorkompressor enthaltene Öl in den Kältekreislauf abläuft. Man sollte mindestens 2 Std. warten, bevor das Gerät in Betrieb genommen wird, damit das Öl in den Kompressor zurückströmen kann.


Gebrauch

- Die Haushaltskühl- und Gefriergeräte sind nur zur Einlagerung bzw. zum Einfrieren von Nahrungsmitteln bestimmt.
- Die beste Leistung erzielt man bei Raumtemperaturen von +18°C bis +43°C (Klasse T); +18°C bis +38°C (Klasse ST); +16°C bis +32°C (Klasse N); +10°C bis +32°C (Klasse SN); die Geräteklasse ist auf dem Typschild angegeben.


Zu beachten: Wird dieses Gerätes bei anderen Umgebungstemperaturen betrieben als den in der entsprechenden Klimaklasse angegebenen Werten, sind folgende Hinweise zu beachten: sinkt die Umgebungstemperatur unter den angegebenen Mindestwert ab, könnte die Lagertemperatur im Gefrierabteil nicht mehr garantiert sein; es wird daher empfohlen, die eingelagerten Lebensmittel so rasch als möglich zu verbrauchen.

- Einaufgetautes Produkt darf nicht wieder eingefroren werden.
- Für das Aufbewahren bzw. das Einfrieren der Lebensmittel sind die Anweisungen des Herstellers zu befolgen.
- In allen Kühl- und Gefriergeräten bedecken sich im Laufe der Zeit alle kälteführenden Teile mit einer Reif bzw. Eissicht. Diese Schicht wird je nach Modell automatisch oder mit der Hand abgetaut.
- Die Reifsicht niemals mit Metallgegenständen abkratzen, das Gerät könnte beschädigt werden. Dazu nur den mitgelieferten Plastikschaber verwenden.
- Zum Lösen der festgefrorenen Eisschalen keine scharfkantigen oder spitzen Gegenstände benutzen.
- Es sollten keine kohlensäurehaltigen Getränke in das Gefrier- bzw. Frosterfach eingestellt werden, sie könnten platzen.

Umweltnormen

Dieses Gerät enthält im Kühlkreislauf und in der Isolierung kein ozonschädigendes Gas. Das Gerät darf nicht mit dem Hausmüll entsorgt werden. Eine Beschädigung des Kältemittelkreislaufs, insbesondere des Wärmetauschers auf der Rückseite des Gerätes, muß verhindert werden. Auskunft über Abholtermine oder Sammelplätze gibt die örtliche Gemeindeverwaltung an. Die in diesem Gerät verwendeten und mit dem Symbol  gekennzeichneten Materialien, sind recyclingfähig.

Entsorgung von Altgeräten

Das Symbol  auf dem Produkt oder seiner Verpackung weist darauf hin, dass dieses Produkt nicht als normaler Haushaltsabfall zu behandeln ist, sondern an einem Sammelpunkt für das Recycling von elektrischen und elektronischen Geräten abgegeben werden muss. Durch Ihren Beitrag zum korrekten Entsorgen dieses Produkts schützen Sie die Umwelt und die Gesundheit Ihrer Mitmenschen. Umwelt und Gesundheit werden durch falsches Entsorgen gefährdet. Weitere Informationen über das Recycling dieses Produkts erhalten Sie von Ihrem Rathaus, Ihrer Müllabfuhr oder dem Geschäft, in dem Sie das Produkt gekauft haben.

HINWEISE ZUR VERPACKUNGSENTSORGUNG

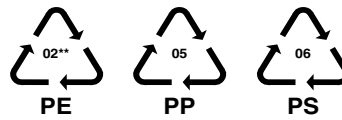
Verpackungen und Packhilfsmittel unserer Elektro-Großgeräte sind mit Ausnahme von Holzwerkstoffen recyclingfähig und sollen grundsätzlich der Wiederverwertung zugeführt werden.

Wir empfehlen Ihnen:

- Papier-, Pappe- und Wellpappeverpackungen sollten in die entsprechenden Sammelbehälter gegeben werden.
- Kunststoffverpackungsteile sollten ebenfalls in die dafür vorgesehenen Sammelbehälter gegeben werden. Solange solche in Ihrem Wohngebiet noch nicht vorhanden sind, können Sie diese Materialien zum Hausmüll geben.

Als Packhilfsmittel sind bei uns nur recyclingfähige Kunststoffe zugelassen, z.B.:

In den Beispielen steht



PE für Polyäthylen** 02 = ^ PE-HD; 04 = ^ PE-LD

PP für Polypropylen

PS für Polystyrol

BESTANDTEILE AUS PLASTIK

Zur einfacheren Entsorgung und/oder Recycling ist ein Großteil der Materialien dieses Gerätes gekennzeichnet, um ihre Identifizierung zu ermöglichen.



INHALT

Warnungen und wichtige Hinweise	2	Tips für das Einfrieren	8
Hinweise zur Verpackungsentsorgung	4	Tips für Tiefkühlkost	8
Gebrauch	5	Wartung	9
Reinigung der Innenteile	5	Regelmäßige Reinigung	9
Inbetriebnahme	5	Stillstandzeiten	9
Temperaturregelung	5	Innenbeleuchtung	9
Hinweise zum richtigen Kühlen	5	Abtauen	10
Einfrieren von frischen Lebensmitteln	6	Störungen	10
Aufbewahrung der Tiefkühlkost	6	Technische Daten	11
Eiswürfelbereitung	6	Installation	11
Auftauen	6	Aufstellung	11
Höhenverstellbare Abstellregale	7	Elektrischer Anschluß	11
Höhenverstellung der Türablage	7	Türanschlagwechsel	12
Gefrierkalender	7	Anweisungen für den integrierten Einbau	12
Tips	8		
Tips für das Kühlen	8		

GEBRAUCH

Reinigung der Innenteile

Bevor Sie das Gerät in Betrieb nehmen, beseitigen Sie den typischen «Neugeruch» am besten durch Auswaschen der Innenteile mit lauwarmem Wasser und einem neutralen Reinigungsmittel Sorgfältig nachtrocknen.



Bitte keine Reinigungs- bzw. Scheuermittel verwenden, die das Gerät beschädigen könnten.

Inbetriebnahme

Den Stecker in die Steckdose einsetzen.
Kühlschranktür öffnen und Thermostatkopf von der Stellung «O» (STOP) aus im Uhrzeigersinn drehen.
Das Gerät ist eingeschaltet.

Temperaturregelung

Die Temperatur wird automatisch geregelt und kann erhöht werden (wärmer) durch Drehen des Thermostatkopfes auf niedrigere Einstellungen oder verringert (kälter) durch das Drehen auf höhere Zahlen. Die richtige Einstellung erhält man, unter Berücksichtigung folgender, die Innentemperatur beeinflussender Faktoren:

- Raumtemperatur,
- Häufigkeit des Türöffnens,
- Menge der eingelagerten Lebensmittel,
- Aufstellung des Gerätes.

Die mittlere Einstellung ist meistens die geeignetste.



Wichtig

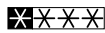
Höchste Kälteeinstellung bei hoher Raumtemperatur und erheblicher Lebensmittelmenge kann fortdauernden Kühlschrank-Betrieb verursachen, dabei kann sich eine Reif- oder Eisschicht an der hinteren Innenwand bilden. In diesem Falle den Thermostatkopf auf wärmere Temperaturen stellen, damit das automatische Abtauen, mit folglich geringerem Stromverbrauch, gewährleistet werden kann.

Hinweise zum richtigen Kühlen von Lebensmitteln und Getränken

Um die besten Leistungen des Kühlschranks zu erreichen, beachten Sie bitte folgendes:

- Keine warmen Speisen oder dampfenden Flüssigkeiten in den Kühlschrank einstellen.
- Geruchverbreitende Lebensmittel müssen abgedeckt oder eingewickelt werden.
- Die Lebensmittel müssen so eingelagert werden, daß die Kälte um sie frei zirkulieren kann.

Einfrieren der frischen Lebensmittel

Das 4 Sterne-Gefrierfach  eignet sich zur langfristigen Einlagerung von Tiefkühlkost sowie zum Einfrieren frischer Kost.

Für das Einfrieren von Lebensmitteln ist es nicht nötig, den Thermostatknopf von der üblichen Normalstellung zu ändern.


Den Thermostat mindestens 3 Stunden vor Einlagerung der zum Einfrieren bestimmten Lebensmittel einschalten.

Wünscht man ein rasches Einfrieren, dann muß der Thermostatknopf auf die stärkste Stellung gedreht werden. Dabei ist aber darauf zu achten, daß im Kühlfach die Temperatur nicht unter Null sinkt.

Aufbewahrung der Tiefkühlkost

Nach einem längeren Stillstand oder bei der ersten Inbetriebnahme des Gerätes muß vor der Einlagerung der Tiefkühlkost die höchste Stellung des Thermostatknopfes gewählt werden.

Nach ca. 2 Std. kann dieser auf eine mittlere zurückgedreht werden.

Um optimale Leistungen des Gerätes zu erhalten, sich vergewissern, sollen große Mengen an Lebensmitteln eingelagert werden, können alle Laden oder Körbe herausgenommen und die Lebensmittel direkt auf den gekühlten Abstellflächen untergebracht werden. Darauf achten, das max. Fassungsvermögen  nicht zu überschreiten, das seitlich des Abteils angegeben ist (wo vorgesehen).

Wichtig

Unbeabsichtigt aufgetaute Lebensmittel, beispielsweise wegen Stromausfall, müssen, wenn der Betrieb für länger als die in der Tabelle technische Daten unter der Position „Lagerzeit bei Störung“ angegebene Dauer unterbrochen ist, kurzfristig verbraucht oder sofort gekocht und erneut eingefroren werden (nach Abkühlung).

Auftauen

Die eingefrorenen oder tiefgekühlten Lebensmittel sollten vor dem Gebrauch aufgetaut werden, indem man sie am besten im Kühlabteil oder je nach der zur Verfügung stehenden Zeit bei Raumtemperatur auftaut. Kleine Stücke können eingefroren gekocht werden. Selbstverständlich verlängert sich dabei die Kochzeit.

Eiswürfelbereitung

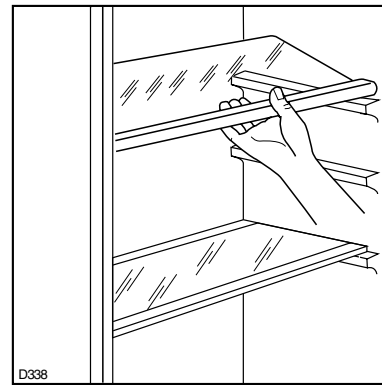
Das Gerät hat eine oder mehrere Eiswürfelschalen, welche mit Wasser aufgefüllt in das Gefrierfach gestellt werden.

Bitte zur Entnahme der Eiswürfelschalen keine Metallgegenstände benutzen!

Höhenverstellbare Abstellregale

Der Abstand zwischen den verschiedenen Abstellregalen kann je nach Wunsch geändert werden. Dazu die Regale herausnehmen und auf das gewünschte Niveau einsetzen.

Zur besseren Raumnutzung können die vorderen Halbtteile der Ablagen auf die rückwärtigen hinautgelegt werden.

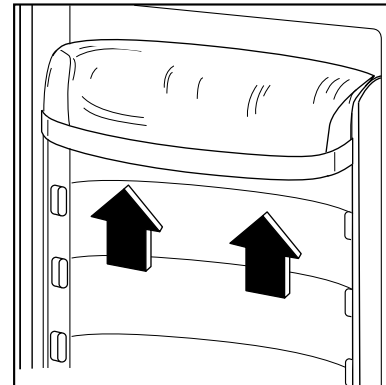


Höhenverstellung der Innentürablagen

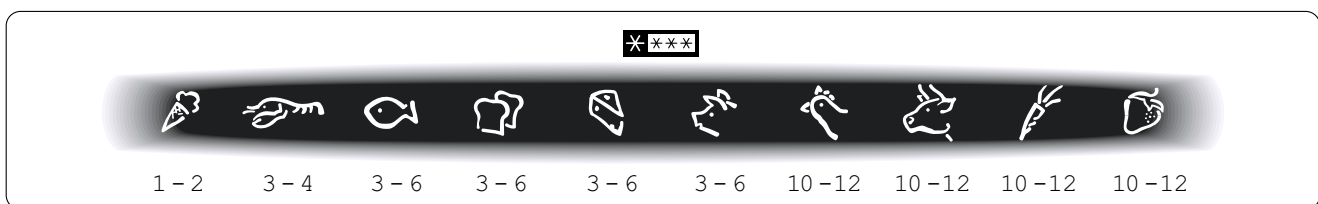
Zur Einlagerung von Lebensmittel-Packungen verschiedener Größe, sind die Abstellregale der Innentür höhenverstellbar.

Hierzu wie folgt vorgehen:

das Abstellregal stufenweise in Pfeilrichtung drücken bis es frei wird; dann in der gewünschten Höhe wieder anbringen.



Gefrierkalendar



Die Symbole zeigen unterschiedliche Arten von Tiefkühlgut.

Die Zahlen geben für die jeweilige Art von Tiefkühlgut die Lagerzeit in Monaten an. Ob der obere oder der untere Wert der angegebenen Lagerzeiten gültig ist, hängt von der Qualität der Lebensmittel und deren Vorbehandlung vor dem Einfrieren ab.

Tips für das Kühlen

Nachstehend einige praktische Ratschläge:

Fleisch (alle Sorten) in Plastikfolie einpacken und auf die Glasplatte, die sich über der Gemüseschale (über den Gemüseschalen) befindet, legen.

In dieser Lage kann das Fleisch längstens 1-2 Tage aufbewahrt werden.

Gekochte Nahrungsmittel, kalte Platten, usw. zugedeckt aufbewahren. Sie können auf jeden beliebigen Rost gelegt werden.

Obst und Gemüse: nach vorherigem Säubern und Waschen in der Gemüseschale (in den Gemüseschalen) aufbewahren.

Butter und Käse: in speziellen Behältern aufbewahren oder in Alu- bzw. Plastikfolie einpacken, um den Kontakt mit der Luft zu vermeiden.

Milch in Flaschen: gut verschlossen auf die Konsol der Innentür stellen.

Wenn Bananen, Kartoffeln, Zwiebeln und Knoblauch nicht verpackt sind, sollen sie nicht in den Kühlschrank gegeben werden.

Tips für das Einfrieren

Für ein einwandfreies Einfrieren der Lebensmittel geben wir folgende Ratschläge:

- Das Gefriervermögen des Gefrierabteils (in 24 Std.) kann auf dem Typenschild abgelesen werden.
- Der Gefriervorgang dauert ca. 24 Stunden. In dieser Zeit sollte keine zusätzliche Ware in das Gefrierabteil eingelegt werden.
- Nur erstklassige, frische und gut gesäuberte Produkte einfrieren.
- Die Nahrungsmittel vor dem Einfrieren in kleine Portionen einteilen, damit der Gefriervorgang beschleunigt wird; dies ermöglicht das spätere Auftauen von kleineren Portionen.
- Die Lebensmittel in Alu- oder Polyäthylenfolien luftdicht verpacken.
- Es soll vermieden werden, daß die einzufrierenden Lebensmittel mit den bereits eingefrorenen in Berührung kommen, um eine Wärmeübertragung an diese zu verhindern.
- Es ist zu beachten, daß mageres Fleisch besser und länger haltbar ist. Fetthaltiges Fleisch hat eine geringere Lagerzeit. Ferner reduziert Salz die Haltbarkeitsdauer.
- Speiseeis, direkt aus dem Gefrierfach genommen, kann Kälte-Brandwunden verursachen.

- Es ist empfehlenswert, auf der Verpackung das Einfrierdatum zu notieren, damit die Aufbewahrungszeit eingehalten werden kann.
- **Es sollten keine kohlenensäurehaltigen Getränke in das Gefrierfach eingestellt werden, da sie explodieren können.**

Tips für Tiefkühlkost

Um optimale Leistungen des Gerätes zu erhalten, sich vergewissern,

- daß die Tiefkühlkost beim Verkäufer gut aufbewahrt wurde
- daß der Transport vom Verkäufer zum Verbraucher in kurzer Zeit erfolgt.
- Tür so wenig wie möglich öffnen und nicht offen lassen.
- Einmal aufgetaute Lebensmittel verderben schnell und können kein ein zweites Mal eingefroren werden.
- Das Haltbarkeitsdatum auf der Tiefkühlkostverpackung sollte nicht überschritten werden.

WARTUNG



Vor jeder Reinigungsarbeit immer den Netzstecker aus der Steckdose ziehen.

Achtung

Dieses Gerät enthält im Kältekreislauf Kohlenwasserstoff. Aus diesem Grund darf die Wartung und das Nachfüllen ausschließlich von autorisiertem Fachpersonal durchgeführt werden.

Regelmäßige Reinigung

Benutzen Sie nie Metallgegenstände um das Gerät zu reinigen, da es beschädigt werden könnte.

Den Innenraum mit lauwarmem Wasser und Natron und die lackierten Teile mit einem Poliermittel reinigen.

Gut nachwaschen und sorgfältig trocknen.

Den Kondensator und den Motorkompressor mit einer Bürste oder einem Staubsauger reinigen. Dies begünstigt den guten Betrieb mit folglichem Stromersparnis.

Innenbeleuchtung

Die Innenbeleuchtungslampe im Kühlabteil ist durch folgende Arbeitsschritte zugänglich:

- Lösen Sie die Befestigungsschraube der Lampenabdeckung.
- Heben Sie den beweglichen Teil ab, indem Sie wie in der Abbildung gezeigt darauf drücken.

Sollte sich die Beleuchtung beim Öffnen der Türe nicht einschalten, ist zu überprüfen, ob die Glühbirne fest eingeschraubt ist; wenn die Störung dennoch bestehen bleibt, die defekte Glühbirne durch eine neue Birne gleicher Leistung ersetzen.

Die maximale Leistung ist am Leuchtkörper angegeben.

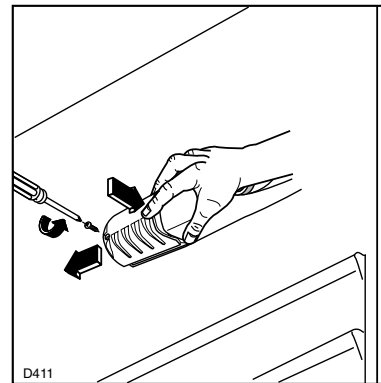
Stillstandszeiten

Bei längerem Stillstand des Gerätes, müssen Sie folgendermaßen vorgehen:

den Stecker aus der Steckdose ziehen;

alle Lebensmittel herausnehmen;

Gerät abtauen, Innenraum und Zubehörteile reinigen; die Türen offen lassen, um im Innern eine gute Luftzirkulation zu gewährleisten und somit Geruchsbildung zu vermeiden.



Abtauen

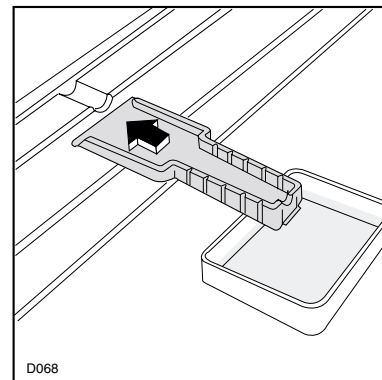
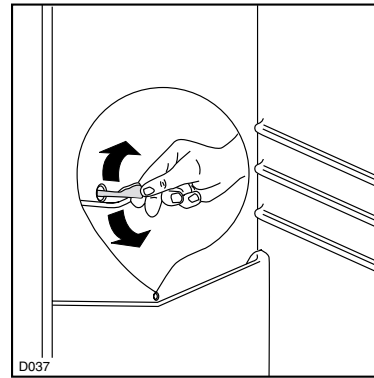
Die sich auf dem Verdampfer des Kühlschranks bildende Reifschicht taut jedesmal in den Stillstandzeiten des Motorkompressors von selbst ab. Das Tauwasser läuft durch eine Rinne in eine Plastikschale auf der Rückseite des Gerätes (über dem Kompressor) und verdunstet dort.

Wir empfehlen, das in der Mitte der Abtauwasserrinne des Kühlraumes befindliche Ablaufloch für das Abtauwasser regelmäßig zu reinigen, um zu vermeiden, daß das Abtauwasser auf die eingelagerten Lebensmittel tropft. Verwenden Sie den dafür vorgesehenen Reiniger, der sich schon im Ablaufloch befindet.

Die sich im Gefrierfach bildende Reifschicht soll, sobald diese eine Stärke von 4 mm erreicht hat, mit dem mitgelieferten Plastikschaber abgekratzt werden. Während dieses Vorganges ist es nicht nötig, das Gerät auszuschalten und die Nahrungsmittel herauszunehmen.

Wenn sich jedoch eine dicke Eisschicht bildet, muß man vollkommen abtauen. Um ein vollständiges Abtauen durchzuführen, geht man wie folgt vor:

1. Den Thermostatknopf auf «O» einstellen oder den Stecker aus der Steckdose herausziehen.
2. Die eventuell im Frosterfach liegenden Lebensmittel herausnehmen, sie in Zeitungspapier einwickeln und sehr kühl aufbewahren.
3. Die Tür offen lassen und den Plastikschaber, der als Rinne dient, am vorgesehenen Platz einsetzen, sodaß das Abtauwasser in ein geeignetes, darunter gestelltes Gefäß fließen kann.
4. Nach beendetem Abtau-prozeß das Fach gut trocknen. Plastikschaber für späteren Gebrauch aufbewahren.
5. Den Thermostatknopf wieder in die gewünschte Stellung drehen bzw. den Stecker wieder einstecken.



6. Nachdem das Gerät für 2-3 Std. in Betrieb genommen wurde, können tiefgefrorene Lebensmittel darin zurückgelegt

Achtung:

Benutzen Sie niemals Metallgegenstände, um die Reifschicht abzukratzen, damit eine Beschädigungen des Gerätes vermieden werden kann.

Benutzen Sie kein mechanisches oder anderes Mittel für einen schnelleren Abtau-prozeß mit Ausnahme der vom Hersteller empfohlenen.

Ein Temperaturanstieg der Tiefkühlkost während des Abtauens könnte die Aufbewahrungsdauer verkürzen.

STÖRUNGEN

Falls das Gerät Störungen aufweisen sollte, überprüfen Sie zuerst folgendes:

- Steckt der Netzstecker in der Steckdose?
- Befindet sich der Hauptschalter der elektrischen Anlage in der richtigen Stellung?
- Ist die Stromzufuhr unterbrochen?
- Befindet sich der Thermostatknopf in richtiger Stellung?
- Wasserpfütze auf dem Boden des Kühlfaches:
- Abtauwasserloch verstopft? (siehe Abschnitt

“Abtauen”)

Sollten Sie nach o.e. Prüfungen zu keinem Resultat kommen, so wenden Sie sich bitte an unseren nächsten Kundendienst.

Um ein rasches Beheben des Schadens zu ermöglichen, ist es beim Anruf an den Kundendienst notwendig, die Modell- und Seriennummer anzugeben, die Sie dem Garantieschein oder dem Typenschild (– linke Seite – unten) entnehmen können.

TECHNISCHE DATEN

Nutzzinhalt des Kühlschranks in Liter	210
Nutzzinhalt des Gefrierschranks in Liter	76
Energieverbrauch in kWh/24h	0,87
Energieverbrauch in kWh/Jahr	318
Gefrierleistung kg/24h	4
Lagerzeit bei Störung -18°/-9°C in h	20

Die Technische Daten können Sie auf dem Typschild feststellen. Das Typschild befindet sich links unten an der Seitewand.

INSTALLATION

Aufstellung

Das Gerät sollte nicht in der Nähe von Wärmequellen wie Heizkörpern oder Öfen aufgestellt und vor direkter Sonneneinstrahlung geschützt werden.

Für den Einbau bitte den entsprechenden Abschnitt durchlesen.

Elektrischer Anschluß

Bevor Sie den Stecker in die Steckdose einstecken, überprüfen Sie bitte, daß die auf dem Typenschild des Gerätes angegebene Spannung sowie Frequenz mit dem Anschlußwert des Hauses übereinstimmen. Eine Abweichung von $\pm 6\%$ von der Nominalspannung ist zulässig. Für die Anpassung des Gerätes an andere Spannungen muß ein Spartransformator angemessener Leistung vorgeschaltet werden.

Das Gerät muß unbedingt vorschriftsmäßig geerdet werden. Zu diesem Zweck ist der Stecker des Speisekabels mit dem dafür vorgesehenen Kontakt versehen. Sollte die Netzleitung im Haus nicht mit einer Erdleitung versehen sein, so muß das Gerät an eine getrennte Erdleitung vorschriftsmäßig und unter Hinzuziehung eines Fachmanns angeschlossen werden.

Die Erzeugerfirma lehnt jede Verantwortung ab, falls diese Unfallverhütungsvorschrift nicht beachtet wird.



Wichtig

Es muß möglich sein, das Gerät vom Netz zu trennen; Nach der Installation muß die Steckdose daher zugänglich bleiben.



Dieses Gerät entspricht der folgende EWG Richtlinie:

- 87/308 EWG vom 2.6.87 (Deutschland-Ausführung) bzw. der ÖVE-Richtlinie Nr. F 61/84 (Österreich-Ausführung) bezüglich Funkentstörung.
- 73/23 EWG vom 19/02/73 (Niederspannung) und folgende Änderungen;
- 89/336 EWG vom 03/05/89 (Elektromagnetische Verträglichkeit) und folgende Änderungen.

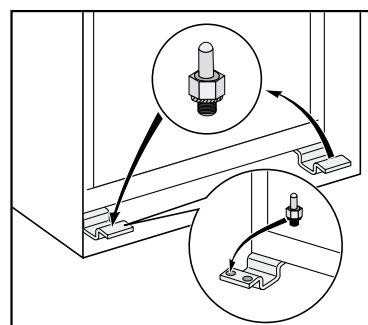
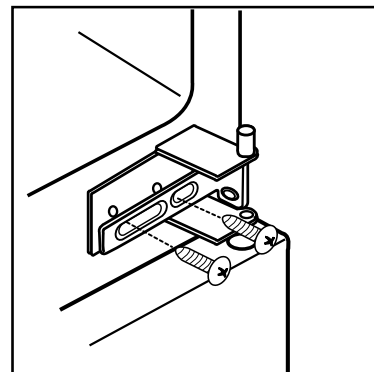
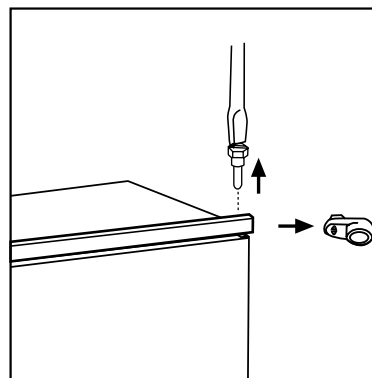
Anweisungen für den integrierten Einbau

Türanschlagwechsel



Der Türanschlag kann von rechts (Lieferzustand) nach links gewechselt werden, falls der Aufstellort dies erfordert. Falls einen Türanschlag links erfordert wird; gehen Sie wie folgt vor bevor Sie das Gerät einbauen.

1. Oberen Scharnierstift abschrauben und Kunststoffteil entfernen.
2. Oberen Scharnierstift und obere Tür abnehmen.
3. Mittleres Scharnier abschrauben und die Abdeckungen auf gegenüberliegende Seite entfernen.
4. Untere Tür abnehmen.
5. Unteren Scharnierstift abschrauben und auf gegenüberliegender Seite wieder anmontieren.
6. Untere Tür wieder einsetzen.
7. Mittleres Scharniere wieder einschrauben und die Abdeckungen auf gegenüberliegende Seite wieder anmontieren.
8. Obere Tür wieder anmontieren, den Scharnierstift und Kunststoffteil auf gegenüberliegender Seite wieder anmontieren.



Anweisungen für den integrierten Einbau

Nischenmaße

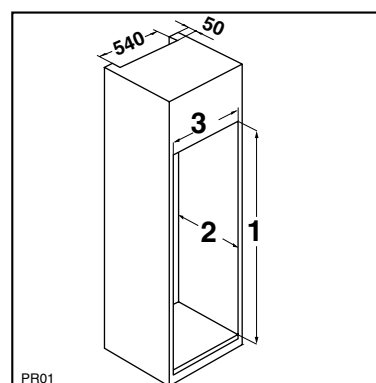
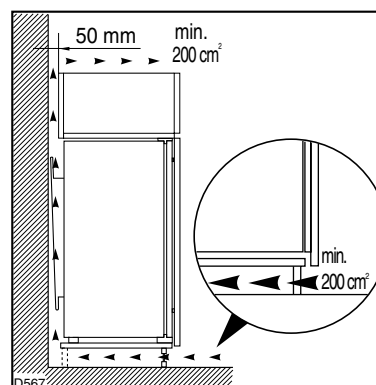
Höhe	(1)	1780 mm
Tiefe	(2)	550 mm
Breite	(3)	560 mm

Aus Gründen der Sicherheit muß eine Mindestbelüftung gesichert sein, wie aus der Abb. hervorgeht:

Achtung: Die Ventilations - Öffnungen müssen immer saubergehalten werden.

Ferner ist auch am hinteren Einbauschrankteil ein Lüftungskamin mit folgenden Maßsen notwendig:

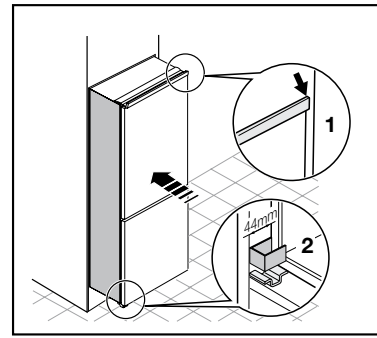
Tiefe	50 mm
Breite	540 mm



Vergewissern Sie sich, dass unten zwischen dem Küchenmöbel und dem Rand des Geräts ein Abstand von 44 mm besteht.

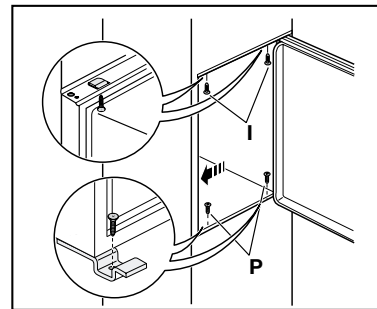
Die untere Scharnierabdeckung (im Zubehörbeutel) dient zur genauen Ausrichtung zwischen Küchenmöbel und Gerät.

Darüber hinaus darf das Gerät das Netzkabel nicht quetschen.

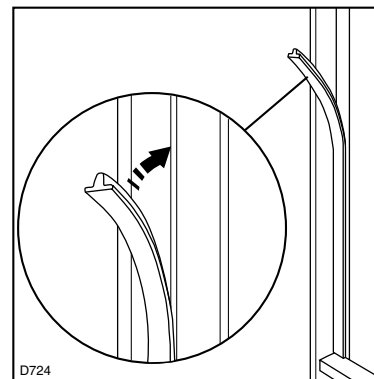


Gerät mit den 4 beiliegenden Schrauben befestigen.

(I = kurz) (P = lang)

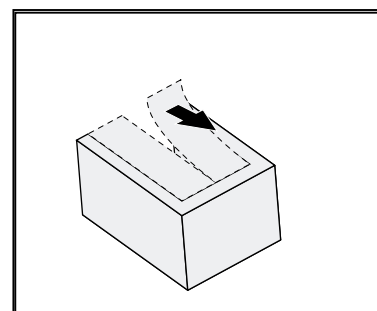


Fugenabdeckprofiloben um die Winkeldicke ausschneiden und zwischen Gerät und Möbelseitenwand eindrücken.



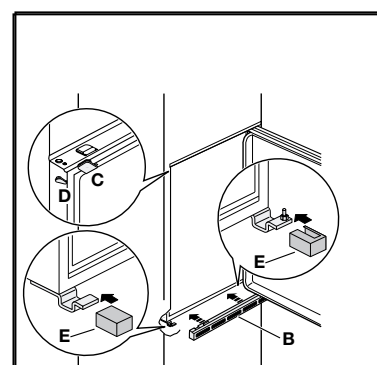
Brechen Sie aus der Plastikabdeckung (E), die das Scharnier mit Stift bedeckt, die in der Abbildung gekennzeichneten Teile heraus.

Dies wird durch die vorgestanzten Ausbruchlinien erleichtert. "Entfernen Sie das mit DX gekennzeichnete Teil, wenn der Stift am rechten Scharnier angebracht werden soll, andernfalls das mit SX gekennzeichnete Teil."

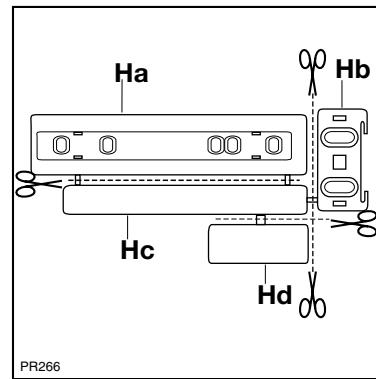


In die Befestigungs- und Scharnierlöcher beiliegende Abdeckkappen (C-D) eindrücken.

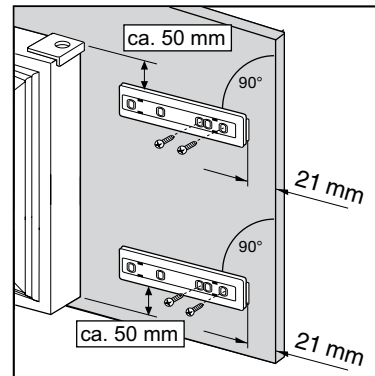
Belüftungsgitter (B) und Scharnierabdeckungen (E) aufstecken.



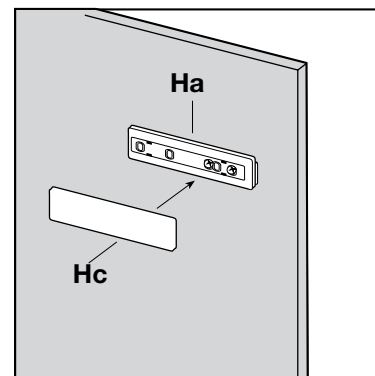
Die Teile Ha, Hb, Hc, Hd abnehmen, wie in der Abb. gezeigt wird.



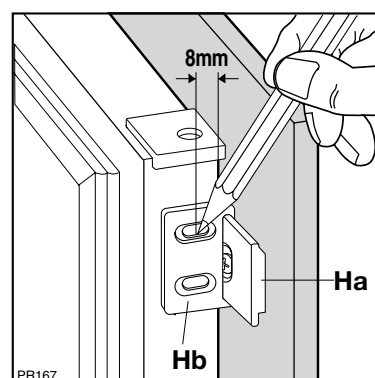
Die Schiene (Ha) auf der Innenseite der Möbeltür oben und unten auflegen (siehe Abb.) und die Position der äußeren Bohrlöcher anzeichnen. Nachdem die Löcher gebohrt wurden, die Schiene mit den mitgelieferten Schrauben befestigen.



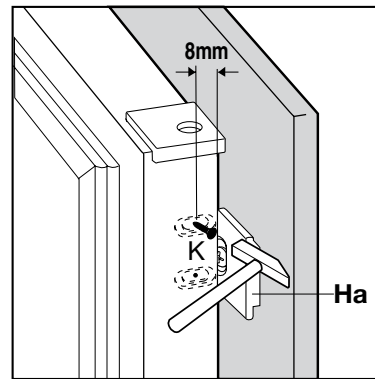
Die Abdeckung (Hc) in die Schiene (Ha) eindrücken, bis sie einrastet.



Gerätetür und Möbeltür auf ca. 90° öffnen. Den Winkel (Hb) in der Schiene (Ha) einsetzen. Gerätetür und Möbeltür zusammenhalten und die Bohrlöcher anzeichnen (siehe Abb.).



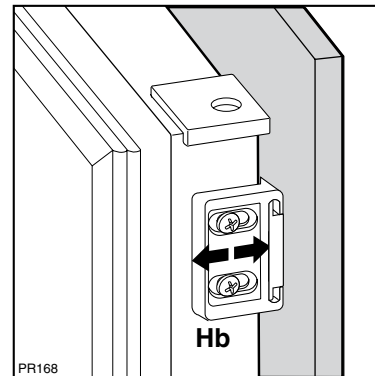
Die Winkeleisen entfernen und 8 mm vom äusseren Rand der Tür mit dem Nagel (K) kennzeichnen.



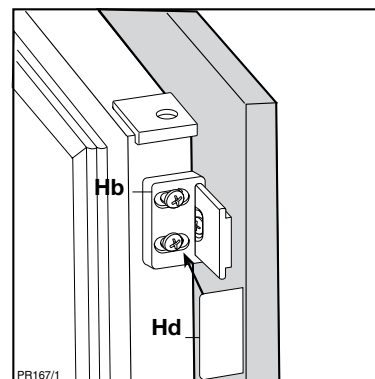
Den Winkel wieder auf der Schiene anbringen und mit den mitgelieferten Schrauben befestigen.

Für eine allfällig notwendige Ausrichtung der Möbeltür, den Spielraum der Langlöcher nutzen.

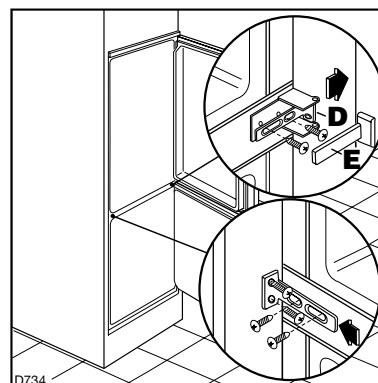
Nach Beendigung der Arbeiten den einwandfreien Verschluss der Gerätetür überprüfen.



Die Abdeckung (Hd) in die Schiene (Hb) eindrücken, bis sie einrastet.



Das Gerät ist mit 2 Winkeln (D) ausgestattet. Diese sind zur seitlichen Befestigung des Gerätes am Möbel zu verwenden (Siehe Abb.).
Abdeckung (E) aufklipsen.



Vergewissern Sie sich nach Ausführung des Anschlagwechsels der Türen, daß alle Schrauben fest angezogen sind und überprüfen Sie auch, ob die Magnetdichtung am Möbel perfekt anliegt. Bei einer niedrigen Raumtemperatur (z.B. im Winter) kann es vorkommen, dass die Dichtung nicht perfekt am Schrank haftet. Die Wiederherstellung der Dichtung erfolgt automatisch nach gewisser Zeit. Wollen Sie aber diesen Prozess beschleunigen, so genügt es die Dichtung mit einem Fön zu erwärmen.

GARANTIEBEDINGUNGEN

Unsere Geräte werden mit größter Sorgfalt hergestellt. Trotzdem kann es einmal zu einem Defekt kommen. Unser Kundendienst übernimmt auf Anfrage gerne die Reparatur, und zwar sowohl während des Garantiezeitraums als auch danach. So ist gewährleistet, dass ein Defekt nicht zu einer Verkürzung der Lebensdauer des Geräts führt.

Die vorliegenden Garantiebedingungen beruhen auf der Richtlinie der Europäischen Union 99/44/EG sowie den Bestimmungen des Bürgerlichen Gesetzbuches. Die dem Kunden aufgrund dieser Gesetze zustehenden Rechte können durch die vorliegenden Garantiebedingungen nicht geändert werden.

Diese Garantiebedingungen ziehen keine Einschränkung der Garantieverpflichtungen des Verkäufers gegenüber dem Endbenutzer nach sich. Die Garantie für das Gerät erfolgt im Rahmen und unter Beachtung folgender Bedingungen:

1. Bei Beachtung der in den Absätzen 2 bis 15 niedergelegten Bestimmungen beheben wir kostenlos jeden Defekt, der während eines Zeitraums von 24 Monaten ab dem Datum der Übergabe des Geräts an den ersten Endkunden auftritt.
Diese Garantiebedingungen gelten nicht im Falle einer Nutzung des Geräts zu gewerblichen oder vergleichbaren Zwecken.
2. Die Garantieleistung zielt auf eine Wiederherstellung des Gerätezustands vor dem Auftreten des Defekts ab. Die defekten Bestandteile werden ausgetauscht oder repariert. Kostenlos ausgetauschte Bestandteile gehen in unser Eigentum über.
3. Um schwereren Schäden vorzubeugen, müssen wir über den Defekt unverzüglich in Kenntnis gesetzt werden.
4. Bedingung für die Gewährung der Garantieleistung ist, dass der Kunde die Kaufbelege mit dem Kauf- und/oder Übergabedatum vorlegt.
5. Die Garantie greift nicht, wenn Schäden an empfindlichen Bestandteilen, wie z.B. Glas (Glaskeramik), Kunststoffen oder Gummi, auf unsachgemäßen Gebrauch zurückzuführen sind.
6. Eine Inanspruchnahme der Garantie ist nicht möglich bei kleinen Veränderungen ohne Auswirkungen auf Gesamtwert und -stabilität des Geräts.
7. Die Garantieverpflichtung erlischt, wenn der Defekt auf eine der folgenden Ursachen zurückzuführen ist:
 - eine chemische oder elektrochemische Reaktion infolge von Wassereinwirkung,
 - allgemein anomale Umweltbedingungen,
 - unsachgemäße Betriebsbedingungen,
 - Kontakt mit aggressiven Substanzen.
8. Die Garantie erstreckt sich nicht auf außerhalb unseres Verantwortungsbereichs auftretende Transportschäden. Auch Schäden infolge unsachgemäßer Aufstellung oder Installation, mangelnder Wartung, oder Nicht-Beachtung der Aufstellungs- und Installationshinweise sind durch die Garantie nicht gedeckt.
9. Durch die Garantie nicht gedeckt sind ferner Defekte infolge von Reparaturen oder Eingriffen durch nicht-qualifizierte oder nicht-kompetente Personen, oder infolge des Einbaus von nicht-originalen Zubehör- oder Ersatzteilen.
10. Leicht zu transportierende Geräte müssen beim Kundendienst abgegeben bzw. dorthin geschickt werden. Heimkundendienst kommt nur bei großen Geräten oder bei Einbaugeräten in Frage.
11. Bei Einbau- oder Unterbaugeräten sowie bei Geräten, die derart befestigt oder aufgehängt sind, dass für den Aus- und Wiedereinbau in die betreffende Einbaunische mehr als eine halbe Stunde erforderlich ist, werden die anfallenden Zusatzleistungen in Rechnung gestellt. Etwaige Schäden infolge derartiger Aus- und Wiedereinbauarbeiten gehen zu Lasten des Kunden.
12. Wenn während des Garantiezeitraums eine wiederholte Reparatur ein und desselben Defekts zu keinem befriedigenden Ergebnis führt, oder bei unverhältnismäßig hohen Reparaturkosten kann, in Abstimmung mit dem Kunden, ein Austausch des defekten Geräts durch ein gleichwertiges anderes erfolgen.
In diesem Fall behalten wir uns das Recht vor, vom Kunden eine finanzielle Beteiligung zu verlangen, die anteilig zum verstrichenen Nutzungszeitraum berechnet wird.
13. Eine Reparatur im Rahmen der Garantie zieht weder eine Verlängerung des normalen Garantiezeitraums noch den Beginn eines neuen Garantiezyklus nach sich.
14. Auf Reparaturen gewähren wir eine Garantie von 12 Monaten, unter Beschränkung auf das Wiederauftreten desselben Defekts.

15. Mit Ausnahme der Fälle, in denen eine Haftung gesetzlich vorgeschrieben ist, wird durch die vorliegenden Garantiebedingungen jede durch den Kunden u.U. geforderte Entschädigung für über das Gerät hinausgehende Schäden ausgeschlossen. Im Falle der gesetzlich niedergelegten Haftung erfolgt maximal eine Entschädigung in Höhe des Kaufpreises des Geräts.

Diese Garantiebedingungen gelten ausschließlich für in Belgien gekaufte und benutzte Geräte. Bei Geräten, die exportiert werden, muss sich der Kunde zunächst vergewissern, dass sämtliche technischen Vorgaben (z.B. Netzspannung und -frequenz, Anschlussvorschriften, Gasart usw.) für das betreffende Land erfüllt sind und dass das Gerät sich für die Klima- und Umweltbedingungen vor Ort eignet. Bei im Ausland gekauften Geräten muss der Kunde sich zunächst vergewissern, dass sie die Vorschriften und Anforderungen für Belgien erfüllen. Etwaige erforderliche oder gewünschte Änderungen sind durch die Garantie nicht abgedeckt und sind nicht in allen Fällen möglich.

Der Kundendienst steht auch nach Ablauf des Garantiezeitraums jederzeit gerne zu Ihrer Verfügung.

Adresse unseres Kundendienstes:

ELECTROLUX HOME PRODUCTS BELGIUM
Bergensesteenweg, 719 – B-1502 LEMBEEK
Tel. 02.3630444

i AVERTISSEMENTS ET CONSEILS IMPORTANTS

Il est très important que cette notice d'utilisation soit gardée avec l'appareil pour toute future consultation. Si cet appareil devait être vendu ou transféré à une autre personne, assurez-vous que la notice d'utilisation suive l'appareil, de façon à ce que le nouvel utilisateur puisse être informé du fonctionnement de celui-ci et des avertissements relatifs.

Si cet appareil, muni de fermeture magnétique, doit être employé pour en remplacer un autre avec une fermeture à ressort, nous vous conseillons de rendre celle-ci inutilisable avant de mettre l'ancien appareil de côté. Cela dans le but d'éviter que des enfants puissent s'y renfermer et se mettre ainsi en danger de mort. Ces avertissements sont donnés pour votre sûreté et pour celle d'autrui. Nous vous prions donc de bien vouloir les lire attentivement avant d'installer et d'utiliser l'appareil.

Sécurité

- Cet appareil n'est pas destiné à être utilisé par des enfants ou des personnes dont les capacités physiques, sensorielles ou mentales, ou le manque d'expérience et de connaissance les empêchent d'utiliser l'appareil sans risque lorsqu'ils sont sans surveillance ou en l'absence d'instruction d'une personne responsable qui puisse leur assurer une utilisation de l'appareil sans danger.
- Débranchez toujours la prise de courant avant de procéder au nettoyage intérieur et extérieur de l'appareil et au remplacement de la lampe d'éclairage (pour les appareils qui en sont équipés).
- Ne consommez pas certains produits tels que les bâtonnets glacés dès leur sortie de l'appareil; la température très basse à laquelle ils se trouvent peut provoquer des brûlures.
- Cet appareil est lourd. Faites attention lors du déplacement.
- **Faites très attention lorsque vous déplacez l'appareil afin de ne pas endommager des parties du circuit de réfrigérant et ainsi d'éviter le risque de fuites de liquide.**
- **L'appareil ne doit pas être situé à proximité de radiateurs ou cuisinières à gaz.**
- **Evitez une exposition prolongée de l'appareil aux rayons solaires.**
- **Il doit y avoir une circulation d'air suffisante à la partie arrière de l'appareil et il faut éviter tout endommagement du circuit réfrigérant.**
- **Seulement pour congélateurs (sauf modèles encastrés): un emplacement optimal est la cave.**
- **Ne pas mettre d'instruments électriques à l'intérieur de l'appareil (sorbetière, par exemple).**

Service/Réparation

- Une éventuelle modification à l'installation électrique de votre maison qui devait être nécessaire pour l'installation de l'appareil ne devra être

effectuée que par du personnel qualifié.

- Il est dangereux de modifier ou d'essayer de modifier les caractéristiques de cet appareil.
- Cet appareil contient des hydrocarbures dans son circuit de réfrigérant; l'entretien et la recharge ne doivent donc être effectués que par du personnel autorisé.
- En cas de panne, n'essayez pas de réparer l'appareil vous-même. Les réparations effectuées par du personnel non qualifié peuvent provoquer des dommages. Contactez le Service Après-Vente le plus proche et n'exigez que des pièces détachées originales.

Installation

- Assurez-vous, après avoir installé l'appareil, que celui-ci ne repose pas sur le câble d'alimentation.
Important: en cas de dommage au câble d'alimentation, il faudra le remplacer avec un câble spécial ou un ensemble disponibles chez le fabricant ou le service technique après-vente.
- L'appareil se réchauffe sensiblement au niveau du condenseur et du compresseur. Veillez à ce que l'air circule librement tout autour de l'appareil. Une ventilation insuffisante entraînerait un mauvais fonctionnement et des dommages sur l'appareil. Suivez les instructions données pour l'installation.
- A cause du système de transport, l'huile contenue dans le compresseur pourrait s'écouler dans le circuit réfrigérant. Attendez 2 heures au moins avant de brancher l'appareil pour permettre à l'huile de refluer dans le compresseur.


Utilisation

- Les réfrigérateurs et/ou congélateurs ménagers sont destinés uniquement à la conservation et/ou congélation des aliments et des boissons.
- Pour le bon fonctionnement de votre appareil, la température ambiante du local doit être comprise entre +18°C et +43°C (Classe T); +18°C et +38°C (Classe ST); +16°C et +32°C (Classe N); +10°C et +32°C (Classe SN); La classe d'appartenance est indiquée sur la plaque signalétique.


ATTENTION: En dehors des températures ambiantes indiquées par la classe climatique d'appartenance de ce produit, il est obligatoire de respecter les indications suivantes: lorsque la température ambiante descend sous la valeur minimum, la température de conservation du compartiment congélateur peut ne pas être garantie; il est donc conseillé de consommer les produits que ce dernier contient au plus vite.

- Un produit décongelé ne doit jamais être recongelé.
- Suivez les indications du fabricant pour la conservation et/ou congélation des aliments.
- Dans tous les appareils de réfrigération et congélation il y a des surfaces qui se couvrent de givre. Suivant le modèle, ce givre peut être éliminé automatiquement (dégivrage automatique) ou bien manuellement.
- N'essayez jamais d'enlever le givre avec un objet métallique, vous risqueriez d'endommager irréparablement l'évaporateur. N'employez pour cela que la spatule en plastique livrée avec l'appareil.
- De même, ne décollez jamais les bacs à glace avec un couteau ou tout autre objet tranchant.
- Ne placez ni bouteilles ni boîtes de boissons gazeuses dans le congélateur/compartiment à basse température, elles pourraient exploser.

Protection de l'environnement

Cet appareil ne contient pas, dans son circuit de réfrigérant et ses matières isolantes, de gaz réfrigérant nocif à la couche d'ozone. L'appareil ne doit pas être mis au rebut avec les ordures ménagères et la ferraille. Il faut éviter d'endommager le circuit de réfrigérant, surtout à l'arrière de l'appareil, près de l'échangeur thermique. Vous pouvez vous renseigner sur les centres de ramassage auprès de votre bureau municipal. Les matériaux utilisés dans cet appareil identifiés par le symbole  sont recyclables.

Élimination des vieux appareils

Le symbole  sur le produit ou son emballage indique que ce produit ne peut être traité comme déchet ménager. Il doit plutôt être remis au point de ramassage concerné, se chargeant du recyclage du matériel électrique et électronique. En vous assurant que ce produit est éliminé correctement, vous favorisez la prévention des conséquences négatives pour l'environnement et la santé humaine qui, sinon, seraient le résultat d'un traitement inapproprié des déchets de ce produit. Pour obtenir plus de détails sur le recyclage de ce produit, veuillez prendre contact avec le bureau municipal de votre région, votre service d'élimination des déchets ménagers ou le magasin où vous avez acheté le produit.

RENSEIGNEMENTS POUR L'ÉLIMINATION DES MATÉRIAUX D'EMBALLAGE

Tous les matériaux et les accessoires utilisés pour emballer nos grands électroménagers, sauf ceux qui sont en bois recyclables et peuvent donc se récupérer.

Voici ce que nous vous conseillons:

- Déposez les emballages en papier, en carton et en carton ondulé aux endroits prévus pour le ramassage de ce genre de matériau.
- Mettez les pièces en plastique dans les conteneurs prévus à cet effet. Si ce genre de conteneurs n'existent pas encore à l'endroit où vous habitez, vous pouvez éliminer les matériaux en question en les mettant dans les ordures ménagères.

Pour les emballages de matières plastiques recyclables, par exemple:

Les exemples reportent les symboles suivants:



PE pour polyéthylène** 02 = ^ PE-HD; 04 = ^ PE-LD
 PP pour le polypropylène
 PS pour le polystyrène

PIÈCES EN MATIÈRE PLASTIQUE

Pour faciliter l'élimination et/ou le recyclage des matériaux, la plupart des pièces de l'appareil ont une contremarque qui en facilite l'identification.




SOMMAIRE

Avertissements et conseils importants	18
Renseignements pour l'élimination des matériaux d'emballage	19
Utilisation - Nettoyage - Mise en service - Réglage de la température - Réfrigération	20
Utilisation - Congélation - Conservation des produits surgelés - Décongélation - Glaçons	21
Utilisation - Clayettes amovibles - Balconnets- Calendrier de congélation	22
Conseils - Conseils pour réfrigération - Conseils pour la congélation - Conseils pour la surgélation	23
Entretien - Nettoyage - Arrêt prolongé - Changement de l'ampoule - Dégivrage	24
Anomalie de fonctionnement	25
Information techniques - Installation - Emplacement - Branchement électrique	26
Réversibilité des portes	27
Installation - Instructions pour l'encastrement	27
Conditions de Garantie	31

UTILISATION

Nettoyage

L'appareil étant convenablement installé, nous vous conseillons de le nettoyer soigneusement avec de l'eau tiède savonneuse, pour enlever l'odeur caractéristique de «neuf».

 **N'utilisez pas de produits abrasifs, de poudre à récurer ni d'éponge métallique.**

Mise en service

Branchez la prise de courant et ouvrez la porte. Tournez le bouton du thermostat dans le sens des aiguilles d'une montre au-delà de la position «O» (arrêt). L'appareil est ainsi en état de fonctionnement.

Réglage de la température

La température est réglée automatiquement et peut être augmentée (moins froid) en tournant le bouton vers les numéros les plus bas ou bien diminuée (plus froid) en le tournant vers les numéros les plus élevés. En tout cas, l'exacte position doit être repérée en considérant que la température interne dépend des facteurs suivants:

- température ambiante;
- fréquence d'ouverture des portes;
- quantité d'aliments conservés;
- emplacement de l'appareil.

Une position moyenne est la plus indiquée.

Pour arrêter le fonctionnement, placez l'indicateur du bouton en correspondance du symbole «O».

 **Important**

Si le thermostat est réglé sur la position de froid maximum, lorsque la température ambiante est élevée et que l'appareil est plein, il est possible que le compresseur fonctionne en régime continu. Dans ce cas, il y a un risque de formation excessive de givre sur la paroi postérieure à l'intérieur de l'appareil. Pour éviter cet inconvénient, placez le thermostat sur une position moins élevée, de façon à permettre un dégivrage automatique et, par conséquent, des économies de courant.

Réfrigération

Pour obtenir le meilleur rendement du compartiment réfrigérateur:

- n'introduisez pas d'aliments encore chauds ou de liquides en évaporation dans la cuve;
- couvrez les aliments, surtout s'ils sont aromatiques;
- placez les denrées de façon à ce que l'air puisse circuler tout autour.

Congélation

Le compartiment à 4 étoiles sert à congeler des aliments frais et à conserver des denrées congelées et surgelées pendant un certain temps.

Pour congeler les aliments frais il n'est pas nécessaire de régler le thermostat sur une position différente de celle employée en état de fonctionnement habituel.

Toutefois, si vous désirez congeler plus rapidement vous pouvez régler le thermostat sur une position plus froide tout en veillant à ce que la température ne descende pas en dessous de 0°C dans le compartiment réfrigérateur. Dans ce cas il faudra ramener le thermostat sur une position moins froide.

Conservation des produits surgelés

À la première mise en fonctionnement ou après un arrêt prolongé faites fonctionner l'appareil pendant deux heures au moins, avec le bouton du thermostat sur la position de froid maximum. Ramenez ensuite le thermostat sur une position moyenne.

Si l'on doit ranger de grandes quantités d'aliments, on peut enlever de l'appareil tous les tiroirs ou les paniers et placer directement les aliments sur les clayettes refroidissantes en faisant attention à ne pas dépasser la limite de charge ▼ se trouvant sur le côté du compartiment supérieur (là où il est prévu).



Attention

En cas de décongélation accidentelle, par exemple en cas de coupure de courant, si la période d'interruption est supérieure à la valeur du "autonomie, en cas de panne" indiquée dans le tableau des données techniques, il sera nécessaire de consommer rapidement les aliments ou de les cuisiner aussitôt et de les recongeler (après qu'ils ont refroidi).

Décongélation

Avant d'être utilisés, les aliments congelés ou surgelés doivent être décongelés dans le réfrigérateur ou à température ambiante, selon le temps dont on dispose pour cette opération. S'il s'agit de produits minces ou divisés, placez-les directement à cuire: dans ce cas le temps de cuisson sera plus long.

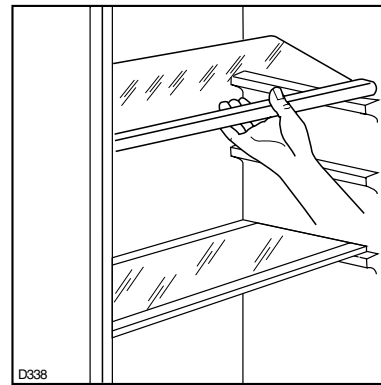
Glaçons

L'appareil est équipé d'un ou de plusieurs bacs à glace pour faire des glaçons. Il faut remplir ces bacs d'eau potable et les placer dans le congélateur.

N'employez pas d'objet métallique pour décoller les bacs à glace.

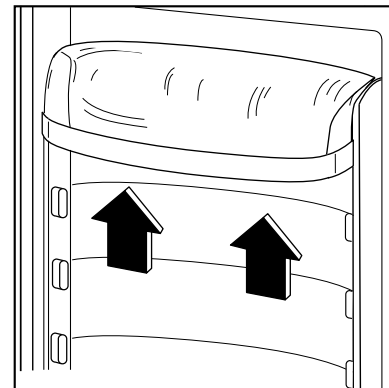
Clayettes amovibles

Les glissières se trouvant sur les parois de la cuve vous permettent de positionner les clayettes à différentes hauteurs, selon vos besoins. Pour une meilleure utilisation de l'espace vous pouvez superposer les demi-clayettes avant aux demi-clayettes arrière.

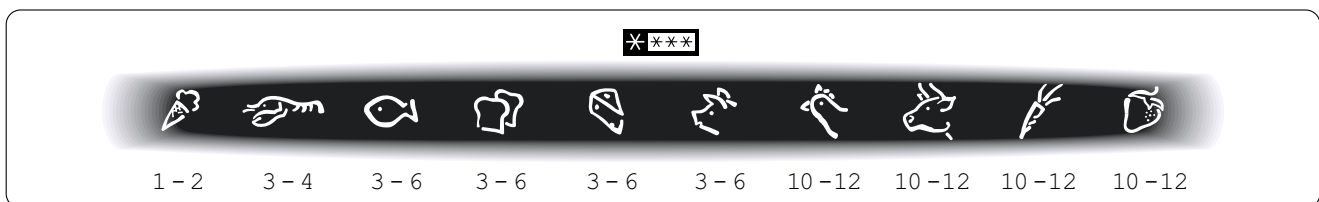


Balconnets

Il est possible de modifier la position en hauteur des balconnets sur la contre-porte selon vos besoins et le volume des denrées à stocker. Pour les enlever, poussez-les vers le haut.



Calendrier de congélation



Les symboles correspondent à différents types de produits congelés.

Les chiffres indiquent la durée de conservation en mois du type correspondant de produit. La durée de conservation supérieure ou inférieure est valable en fonction de la qualité des aliments et du traitement qu'ils ont subi avant la congélation.

CONSEILS

Conseils pour la réfrigération

Où placer les denrées?

Viande (de toutes sortes): enveloppez-la dans des sachets en plastique et placez-la sur la tablette en verre au-dessus du(des) bac(s) à légumes.

La période de conservation est de 1 à 2 jours au maximum.

Aliments cuits, plats froids, etc.: placez-les, bien couverts, sur une clayette.

Fruits et légumes: bac(s) à légumes (une fois nettoyés).

Beurre et fromage: enveloppez-les soigneusement dans des feuilles d'aluminium ou de polyéthylène et mettez-les dans les casiers appropriés.

Lait en bouteille: à placer dans l'un des balconnets de la contreporte.

Bananes, pommes de terre, oignon et ail ne doivent pas être placés dans le réfrigérateur, s'ils ne sont pas conditionnés.

Conseils pour la congélation

Règles à respecter pour la congélation:

- **le pouvoir max. de congélation par 24 heures figure sur la plaque signalétique;**
- le processus de congélation prend 24 heures. Il vaut mieux ne pas ajouter d'autres aliments à congeler pendant ce laps de temps;
- les produits destinés à la congélation doivent être frais, bien nettoyés et d'excellente qualité;
- préparez de petites portions, de façon à faciliter la congélation et à permettre de ne décongeler que la quantité nécessaire;
- enveloppez les denrées dans du papier d'aluminium ou de polythène, en éliminant les bulles d'air et en fermant bien les paquets;
- évitez de placer des produits à congeler en contact avec des denrées déjà entreposées, pour éviter d'en élever la température;
- les aliments maigres se conservent mieux et plus longtemps que les gras; le sel réduit la durée de conservation;
- ne consommez pas les bâtonnets glacés toute de suite après les avoir sortis du congélateur. La température très basse à laquelle ils se trouvent peut provoquer des brûlures;
- indiquez sur chaque paquet la date de congélation, afin de pouvoir contrôler le temps d'entreposage;
- **ne placez ni bouteilles ni boîtes de boissons gazeuses dans le congélateur, car elles pourraient éclater.**

Conseils pour la surgélation

Comment utiliser ce compartiment au mieux:

- vérifiez que les aliments aient bien été conservés en magasin;
- assurez-vous que le transport, du moment de l'achat jusqu'à celui de la mise en place dans le compartiment, dure le moins longtemps possible;
- évitez d'ouvrir trop souvent la porte et ne la laissez ouverte que le temps nécessaire.
- Il convient de faire très attention, car les aliments dégelés, ne peuvent être recongelés.
- Ne dépassez jamais la date limite d'utilisation généralement marquée sur les paquets.

ENTRETIEN



Débranchez l'appareil avant toute opération.

Attention: Cet appareil contient des hydrocarbures dans son circuit de réfrigérant; l'entretien et la recharge ne doivent donc être effectués que par du personnel autorisé.

Arrêt prolongé

Lorsque l'appareil doit rester à l'arrêt pendant un certain temps, prenez les précautions suivantes: débranchez la prise de courant; videz l'appareil; dégivrez-le et nettoyez-le à fond; laissez les portes entrouvertes pour faire circuler de l'air, de façon à éviter les mauvaises odeurs.

Changement de l'ampoule

L'ampoule d'éclairage dans le compartiment réfrigérateur est accessible si on effectue les opérations suivantes:

- dévissez la vis de fixation du plafonnier;
- décrochez la partie mobile en exerçant une pression sur celle-ci comme indiqué dans la figure.



Lorsque la porte est ouverte, si l'ampoule ne s'allume pas, il faut contrôler qu'elle soit bien vissée; si cela n'élimine pas le problème, mettre une autre ampoule qui ait la même puissance. La puissance maximale est indiquée sur le diffuseur.

Dégivrage

Le dégivrage du compartiment réfrigérateur s'effectue automatiquement, à chaque arrêt du compresseur. L'eau de dégivrage est évacuée dans un bac situé à l'arrière de l'appareil où elle s'évapore.

Nous recommandons de nettoyer périodiquement l'orifice d'écoulement de l'eau de dégivrage se trouvant dans la partie centrale de la gouttière du compartiment réfrigérateur afin d'éviter que l'eau, en débordant, ne coule sur les denrées stockées dans la cuve. Utilisez à cet effet le bâtonnet se trouvant dans l'orifice.

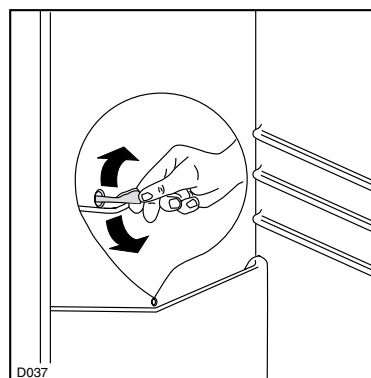
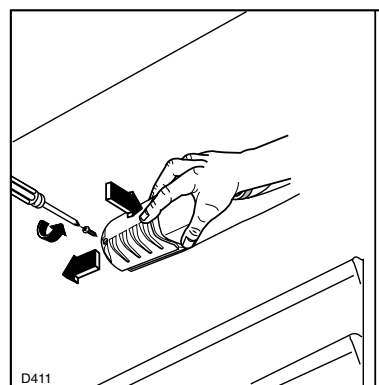
Dans le congélateur, par contre, il faut éliminer le givre à chaque fois qu'il y a une couche épaisse qui s'est formée (de 4 mm environ), en se servant de la spatule en plastique qui est livrée avec l'appareil. Pendant que l'on effectue cette opération, il n'est pas nécessaire de couper le courant ou d'enlever les denrées qui se trouvent dans le compartiment.

Nettoyage

N'utilisez jamais d'objets métalliques pour nettoyer l'appareil; vous risquez de l'endommager.

Nettoyez périodiquement l'intérieur de votre appareil avec de l'eau tiède et du bicarbonate de soude. Rincez et séchez soigneusement.

Dépoussiérez le condenseur situé à l'arrière de l'appareil à l'aide d'une brosse ou d'un aspirateur. Une accumulation de poussière risquerait de diminuer le rendement de l'appareil.



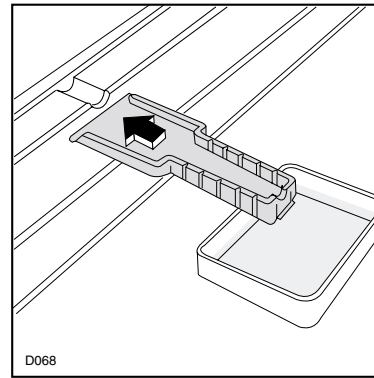
Pour effectuer un dégivrage complet procédez de la manière suivante:

1. tournez le bouton du thermostat sur la position «O» ou débranchez l'appareil;
2. enveloppez les denrées dans plusieurs feuilles de papier journal et conservez-les dans un endroit frais;
3. maintenez la porte ouverte,utilisez la spatule comme gouttière et placez-la dans la partie centrale, en bas, de l'appareil, placez au-dessous une cuvette pour recevoir l'eau de dégivrage.
4. épongez et séchez soigneusement les parois et le fond; conservez la spatule pour toute utilisation future.
5. ramenez le bouton du thermostat sur la position désirée ou rebranchez l'appareil.
6. Après 2-3 heures de fonctionnement l'appareil est à nouveau prêt à la con-servation des produits surgelés.



Important:

Pour cette opération n'utilisez jamais d'objet métallique qui risquerait de détériorer l'appareil. N'utilisez jamais de dispositifs mécaniques ou autres moyens artificiels pour accélérer le dégivrage, à part ceux préconisés. L'élévation de température des denrées congelées peut diminuer leur durée de conservation.



ANOMALIE DE FONCTIONNEMENT

Si l'appareil marche mal, il faut contrôler:

- si la fiche est bien branchée à la prise de courant et si l'interrupteur est éteint;
- s'il n'y a pas de panne de courant;
- si les commandes sont bien dans la bonne position;
- s'il y a des traces d'eau au fond du compartiment et si l'orifice d'écoulement de l'eau de dégivrage

est bouché (voir chapitre "Dégivrage").

Une fois que tous ces contrôles ont été effectués, si l'anomalie de fonctionnement persiste, adressez-vous au Service Après-Vente le plus proche.

Pour que l'intervention soit plus rapide, au moment de l'appel, il vaut mieux indiquer le code du modèle et le numéro d'immatriculation, qui se trouvent sur le certificat de garantie ou sur la plaque d'immatriculation placée à l'intérieur de l'appareil, à gauche et en bas.

INFORMATIONS TECHNIQUES

Capacité nette en litres du réfrigérateur	210
Capacité nette en litres du congélateur	76
Consommation d'énergie en kWh/24h	0,87
Consommation d'énergie en kWh/année	318
Pouvoir de congélation en kg/24h	4
Autonomie, en cas de panne, heures	20

Tous les renseignements techniques sont indiqués sur la plaque signalétique qui se trouve sur le côté gauche de l'appareil.

INSTALLATION

Emplacement

Placez de préférence votre appareil loin d'une source de chaleur (chauffage, cuisson ou rayons solaires trop intenses).

Pour l'encastrement rappez-vous aux instructions relatives ci-jointes.

Branchement électrique

Contrôlez, avant de brancher l'appareil, que le voltage et la fréquence indiqués sur la plaque signalétique correspondent à ceux de votre réseau. Tolérance admise: $\pm 6\%$.

Pour l'adaptation de l'appareil à des voltages différents, l'adjonction d'un autotransformateur d'une puissance adéquate est indispensable.

Il faut absolument brancher l'appareil à une prise de terre réglementaire.

C'est pour cela que la prise du câble d'alimentation est munie d'un contact prévu exprès. Si la prise de courant du réseau domestique n'est pas branchée à la terre, branchez l'appareil à une prise de terre à part, conformément aux normes en vigueur, en vous adressant à un technicien spécialisé.

Le fabricant décline toute responsabilité, si cette norme de prévention des accidents n'est pas respectée.



-Cet appareil est conforme aux Directives

Communautaires suivantes:

- 87/308 CEE du 2.6.87 concernant la suppression des interférences radio-électriques
- 73/23 CEE 19/02/73 (Basse Tension) et modifications successives;
- 89/336 CEE 03/05/89 (Compatibilité Electromagnétique) et modifications successives.

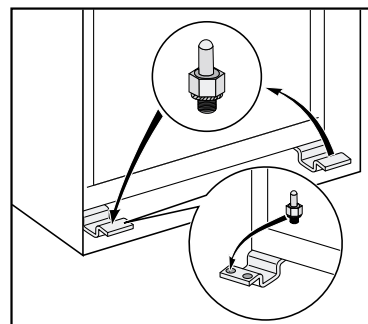
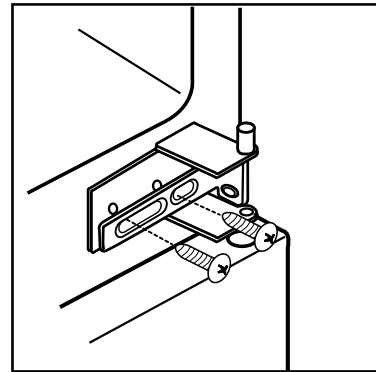
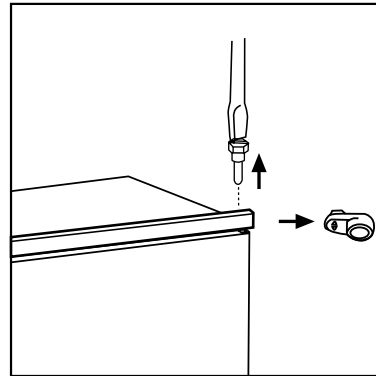
Instructions pour l'encastrement

Réversibilité des portes



L'appareil est livré avec l'ouverture à droite. Pour changer le sens d'ouverture de la porte suivez les indications ci-dessous avant l'installation.

1. Dévissez le pivot supérieur et enlevez la charnière
2. Retirez le pivot et la porte supérieurs.
3. Dévissez la charnière intermédiaire et retirez les caches sur le côté opposé.
4. Retirez la porte inférieure.
5. Dévissez le pivot inférieur et fixez-le sur le côté opposé.
6. Remplacez la porte inférieure.
7. Fixez la charnière intermédiaire et placez les caches sur le côté opposé.
8. Remettez la porte supérieure en place, fixez le pivot supérieur et la pièce d'écartement sur le côté opposé.



Instructions pour l'encastrement

Dimensions de la niche

Hauteur (1) 1780 mm

Profondeur (2) 550 mm

Largeur (3) 560 mm

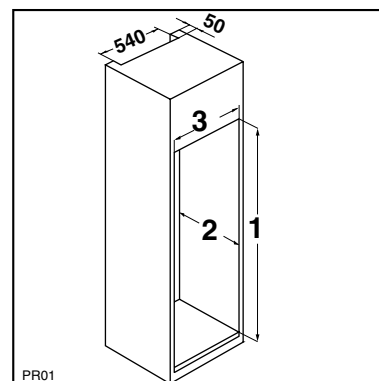
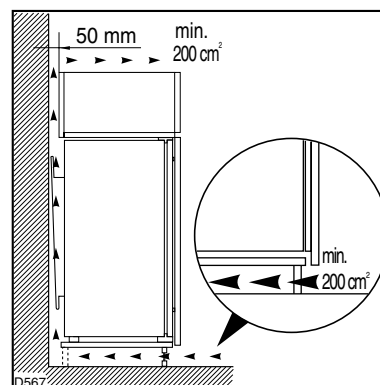
Pour des raisons de sécurité, la ventilation doit être prévue comme indiqué ci-contre.

Attention: veillez à ne pas obstruer les ouvertures de ventilation.

Il est également nécessaire que la niche soit équipée d'un conduit d'aération ayant les mesures suivantes:

profondeur 50 mm

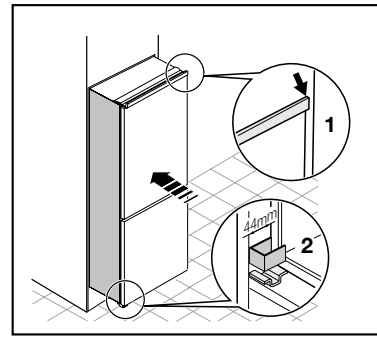
largeur 540 mm



Veillez à maintenir une distance de 44 mm dans le bas de l'appareil entre le bord de l'appareil et la paroi du meuble.

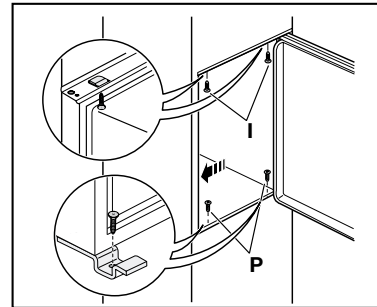
Le cache charnière inférieur qui se trouve dans le sac d'accessoires sert à garantir la position exacte du meuble et de l'appareil.

Veillez également à ce que l'appareil n'écrase pas le câble d'alimentation.

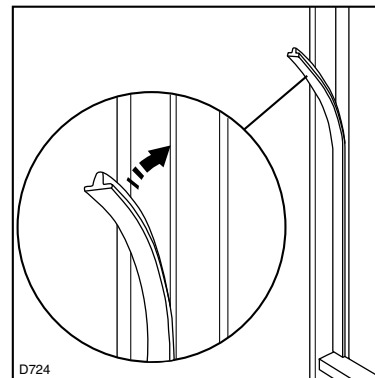


Fixez l'appareil à l'aide des 4 vis livrées à cet effet.

(I = courtes) (P = longues)



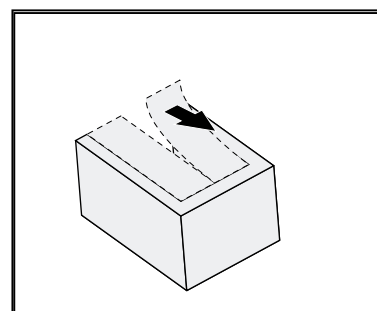
Appliquez le joint à pression, entre l'appareil et le meuble.



Sur le cache plastique (E), qui sert à recouvrir la charnière et le pivot, retirez la pièce indiquée, comme illustré.

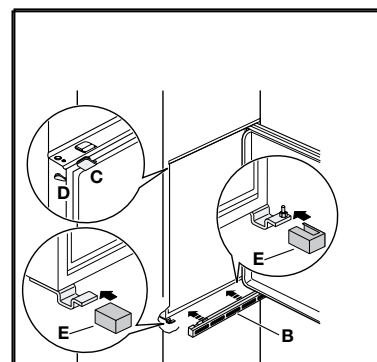
Cette opération est facilitée par la présence d'une rainure, à l'intérieur du cache charnière, qui facilite le retrait de cette pièce.

"Retirez la pièce marquée d'un DX, si le pivot est inséré dans la charnière droite, ou la pièce marquée d'un SX si le pivot est inséré dans la charnière gauche."

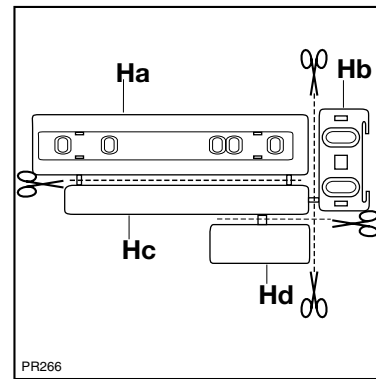


Appliquez les caches (C-D) sur les ailettes des butées et dans les trous des charnières.

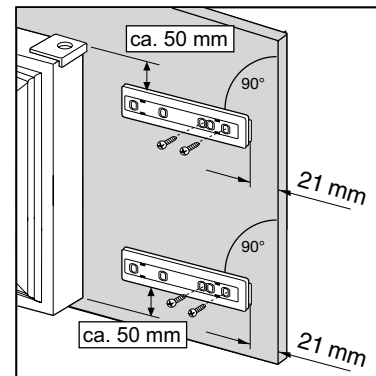
Appliquez la grille d'aération (B) et les couvre-charnières (E).



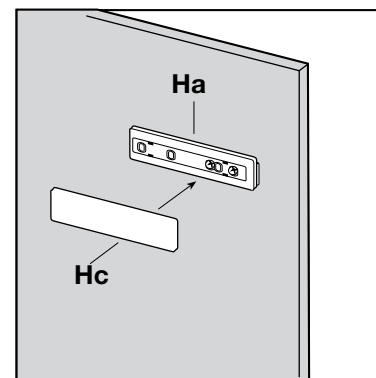
Séparer les pièces Ha, Hb, Hc, Hd comme l'indique de la figure.



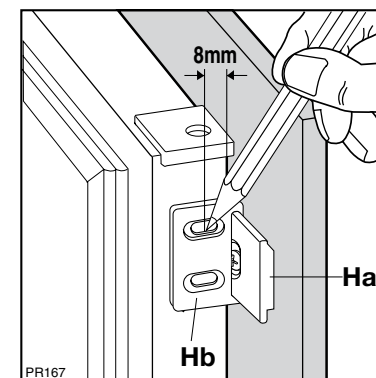
Poser la glissière (Ha) sur la partie interne de la porte du meuble dessus et dessous comme l'indique la figure et marquer la position des trous externes. Après avoir pratiqué les trous, fixer la glissière avec les vis fournies.



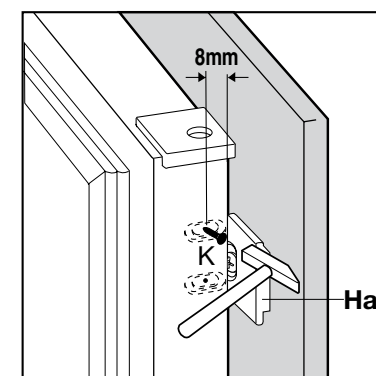
Fixer par encliquetage le couvercle (Hc) sur la glissière (Ha).



Ouvrir la porte de l'appareil et celle du meuble à 90° environ. Introduire l'équerre (Hb) dans la glissière (Ha). Tenir ensemble la porte de l'appareil et celle du meuble et marquer la position des trous comme l'indique la figure.



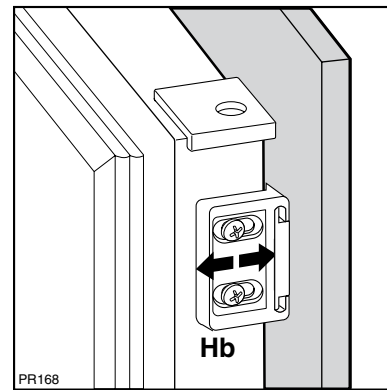
Enlever les équerres et marquer à 8 mm du bord extérieur de la porte avec le clou (K).



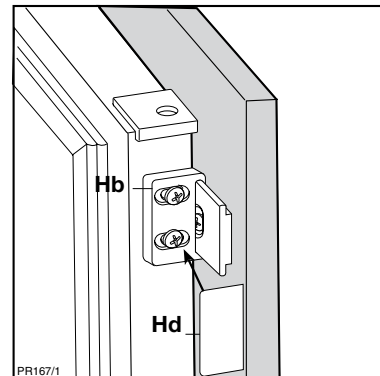
Remettre l'équerre en place sur la glissière et fixer avec les vis fournies.

Pour effectuer l'éventuel alignement de la porte du meuble, utiliser le jeu des trous ovales.

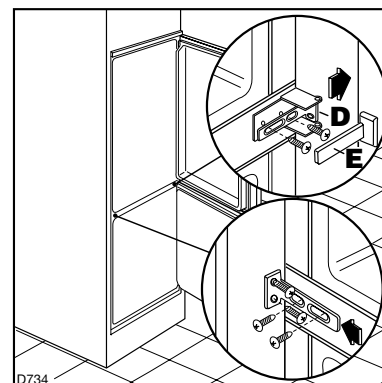
A la fin des opérations, il est nécessaire de contrôler que la porte de l'appareil se ferme parfaitement.



Fixer par encliquetage le couvercle (Hd) sur la glissière (Hb).



En cas de fixation latérale de l'appareil au meuble colonne, desserrez les vis des équerres (D) et déplacez celles-ci d'après la Fig. Fixez à nouveau. Appliquez le couvercle(E).



La réversibilité des portes une fois effectuée, contrôlez que les joints magnétiques adhèrent à la carrosserie. Si la température à l'intérieur de la pièce est trop basse (en hiver, par exemple), il se peut que le joint n'adhère pas parfaitement. Dans ce cas, si on ne veut pas attendre que les joints reprennent leurs dimensions naturelles après un certain temps, on pourra accélérer ce processus en chauffant la partie intéressée à l'aide d'un sèche-cheveux.

DÉCLARATION DE CONDITIONS DE GARANTIE.

Nos appareils sont produits avec le plus grand soin. Malgré cela, un défaut peut toujours se présenter. Notre service clientèle se chargera de réparer ceci sur demande, pendant ou après la période de garantie. La durée de vie de l'appareil n'en sera pas pour autant amputée.

La présente déclaration de conditions de garantie est basée sur la Directive de l'Union Européenne 99/44/CE et les dispositions du Code Civil. Les droits légaux dont le consommateur dispose au titre de cette législation ne peuvent être altérés par la présente déclaration de conditions de garantie.

Cette déclaration ne porte pas atteinte aux obligations de garantie du vendeur envers l'utilisateur final.

L'appareil est garanti dans le cadre et dans le respect des conditions suivantes :

1. Compte tenu des dispositions stipulées aux paragraphes 2 à 15, nous remédierons sans frais à toute défectuosité qui se manifeste au cours de la période de 24 mois à compter de la date de livraison de l'appareil au premier consommateur final.
Ces conditions de garantie ne sont pas d'application en cas d'utilisation à des fins professionnelles ou de façon équivalente.
2. La prestation sous garantie implique que l'appareil est remis dans l'état qu'il avait avant que la défectuosité ne survienne. Les composants défectueux sont remplacés ou réparés. Les composants remplacés sans frais deviennent notre propriété.
3. Afin d'éviter des dommages plus sévères, la défectuosité doit immédiatement être portée à notre connaissance.
4. L'application de la garantie est soumise à la production par le consommateur des preuves d'achat avec la date d'achat et/ou la date de livraison.
5. La garantie n'interviendra pas si des dommages causés à des pièces délicates, telles que le verre (vitrocéramique), les matières synthétiques et le caoutchouc, résultent d'une mauvaise utilisation.
6. Il ne peut pas être fait appel à la garantie pour des anomalies bénignes qui n'affectent pas la valeur et la solidité générales de l'appareil.
7. L'obligation de garantie perd ses effets lorsque les défectuosités sont causées par :
 - une réaction chimique ou électrochimique provoquée par l'eau,
 - des conditions environnementales anormales en général,
 - des conditions de fonctionnement inadaptées,
 - un contact avec des produits agressifs.
8. La garantie ne s'applique pas pour les défectuosités, sont dues au transport, survenues en dehors de notre responsabilité. Celles causées par une installation ou un montage inadéquat, par un manque d'entretien, ou par le non-respect des indications de montage et d'utilisation, ne seront pas davantage couvertes par la garantie.
9. Ne sont pas couvertes par la garantie, les défectuosités qui proviennent de réparations ou d'interventions pratiquées par des personnes non qualifiées ou incompetentes, ou qui ont pour cause l'adjonction d'accessoires ou de pièces de rechange non d'origine.
10. Les appareils aisément transportables doivent être délivrés ou envoyés au service clientèle. Les interventions à domicile ne peuvent s'entrevoir que pour des appareils volumineux ou pour des appareils encastrables.
11. Si des appareils sont encastrés, sous-encastrés, fixés ou suspendus de telle sorte que le retrait et la remise en place de ceux-ci dans leur niche d'encastrement prennent plus d'une demi-heure, les frais de prestation qui en découlent seront portés en compte. Les dommages connexes causés par ces opérations de retrait et de remise en place sont à charge de l'utilisateur.
12. Si au cours de la période de garantie, la réparation répétée d'une même défectuosité n'est pas concluante, ou si les frais de réparations sont jugés disproportionnés, le remplacement de l'appareil défectueux par un autre de même valeur peut être accompli en concertation avec le consommateur.
Dans ce cas nous nous réservons le droit de réclamer une participation financière calculée au prorata de la période d'utilisation écoulée.
13. La réparation sous garantie n'entraîne pas de prolongation de la période normale de garantie, ni le départ d'un nouveau cycle de garantie.
14. Nous octroyons une garantie de douze mois sur les réparations, limitée à la même défectuosité.

15. Hormis les cas où une responsabilité est imposée légalement, cette déclaration de conditions de garantie exclut toute indemnisation de dommages extérieurs à l'appareil dont le consommateur voudrait faire prévaloir les droits. Dans le cas d'une responsabilité reconnue légalement, la compensation n'excèdera pas la valeur d'achat de l'appareil.

Ces conditions de garantie sont valables uniquement pour des appareils achetés et utilisés en Belgique. Pour les appareils exportés, l'utilisateur doit d'abord s'assurer qu'ils satisfont aux conditions techniques (p. ex. : la tension, la fréquence, les prescriptions d'installation, le type de gaz, etc.) pour le pays concerné respectif, et qu'ils supportent les conditions climatiques et environnementales locales. Pour les appareils achetés à l'étranger, l'utilisateur doit d'abord s'assurer qu'ils répondent bien aux qualifications requises en Belgique. Des adaptations indispensables ou souhaitées ne sont pas couvertes par la garantie et ne sont pas possibles dans tous les cas.

Le service clientèle se tient à votre disposition, également après expiration de la période de garantie.

Adresse de notre service clientèle :

ELECTROLUX HOME PRODUCTS BELGIUM

Bergensesteenweg, 719 – 1502 LEMBEEK

Tél. 02.3630444

i WAARSCHUWINGEN EN BELANGRIJKE ADVIEZEN

Het is uiterst belangrijk dat het bij het apparaat behorende instructieboekje bewaard blijft. Zou het apparaat door u aan iemand anders gegeven of verkocht worden, of zou het apparaat in het huis van waaruit u verhuist achterblijven, dan dient de nieuwe gebruik(st)er over het instructieboekje en de daarin opgenomen waarschuwingen te kunnen beschikken.

Indien dit apparaat in de plaats van een oud model met haak- of veersluiting opgesteld wordt, dan is het raadzaam de sluiting van het oude apparaat, dat terzijde gezet wordt, onbruikbaar te maken. Hiermee wordt voorkomen dat spelende kinderen zich erin opsluiten, hetgeen levensgevaarlijk is.

Deze waarschuwingen zijn bedoeld voor uw en andermans veiligheid. U wordt geacht ze gelezen te hebben, alvorens u het apparaat installeert en/of in gebruik neemt.

Algemene veiligheid

- Dit apparaat is niet bedoeld voor gebruik door kinderen, personen met verminderde lichamelijke, zintuigelijke of geestelijke capaciteiten of een gebrek aan kennis en ervaring, tenzij er toezicht is ingesteld door de persoon die verantwoordelijk is voor hun veiligheid of tenzij zij van deze persoon instructies hebben gekregen over het gebruik. Laat kinderen niet zonder toezicht in de buurt van het apparaat.
- Het is gevaarlijk om, in welke vorm dan ook, dit apparaat of de eigenschappen daarvan te veranderen.
- Neem vóór u aan ontdooien, schoonmaakwerkzaamheden of het verwisselen van het, eventueel aanwezige, verlichtingslampje begint altijd de stekker uit het stopcontact.
- Dit apparaat is zwaar. Delen van randen aan achter- en onderkant kunnen scherp zijn. Wees voorzichtig bij het tillen.
- Plaats NOOIT explosieve stoffen in het apparaat, zoals gasvullingen, benzine, ether, aceton enzovoorts.
- Het direct vanuit een vriesvak, vriesgedeelte of vriezer consumeren van ijslollies en dergelijke, kan verbranding van de mondheid tot gevolg hebben; wacht even.

AFDANKEN. Verwijder de deur(en) of het deksel en knip het aansluitsnoer af, zodat, in afwachting van wegbrengen of weghalen, spelende kinderen er zich niet in op kunnen sluiten of aan een elektrische schok bloot kunnen staan.

Heel goed oppassen, tijdens het verplaatsen, dat de delen van het koelcircuit niet zodanig worden beschadigd, dat de koelvloeistof naar buiten zou kunnen lekken.

Plaats het apparaat niet in de nabijheid van een centrale verwarming of een gasfornuis.

Laat het apparaat niet langdurig in direct zonlicht staan.

Zorg dat er voldoende lucht aan de achterkant van het apparaat kan circuleren. Vermijd schade aan de koelkringloop.

Alléén voor diepvrieskasten (uitgezonderd ingebouwde): het apparaat kan zeer goed in de kelder geplaatst worden.

Plaats elektrische apparaten (bijv. ijsmachines) nooit in de kast.

Onderhoud / Reparatie

- Een eventueel noodzakelijke wijziging aan de elektrische huisinstallatie of het aansluitsnoer, ten behoeve van de installatie van dit apparaat, mag uitsluitend door een daartoe bevoegd persoon uitgevoerd worden. Het betreffende stopcontact dient, ook na eventuele onder- of inbouw, gemakkelijk bereikbaar te zijn. Werkzaamheden welke door personen zonder de noodzakelijke kennis uitgevoerd worden, kunnen schade of letsel tot gevolg hebben.
- Laat inspectie- en/of herstelwerkzaamheden uitvoeren door de ELECTROLUX SERVICE en laat geen andere dan originele DISTRIPARTS onderdelen plaatsen.
- Dit apparaat bevat koolwaterstoffen in de koudekringloop; het onderhoud en het bijvullen dient daarom uitsluitend door door het bedrijf aangewezen deskundig personeel uitgevoerd te worden.
- Tracht, in geval van storing of een defect, dit apparaat niet zelf te repareren. Reparaties welke door niet-deskundige personen uitgevoerd worden, kunnen tot schade of letsel leiden. Raadpleeg ELECTROLUX SERVICE.

Gebruik

- Huishoudelijke koel- en/of vriesapparaten zijn uitsluitend bedoeld voor het bewaren en/of invriezen van eet- of drinkbare producten.
- De beste resultaten worden bereikt bij een omgevingstemperatuur tussen +18°C en +43°C (klasse T); tussen +18°C en 38°C (klasse ST); tussen +16°C en 32°C (klasse N); +10°C en 32°C (klasse SN); de klasse staat op het kenplaatje vermeld. Attentie: u dient niet alleen rekening te houden met de omgevingstemperatuur voor dit type product maar tevens met de volgende aanwijzingen: wanneer de

omgevingstemperatuur onder de aangeduide minimum waarde daalt, wordt de bewaartemperatuur in het vriesvak niet meer gegarandeerd; u kunt de bewaarde levensmiddelen dan het beste zo snel mogelijk nuttigen.


- Volg de raadgevingen van de fabrikant op met betrekking tot waar en hoe u spijzen en dranken bewaart of invriest. Ontdooide diepvriesproducten mogen, om gezondheidsredenen, niet wederom ingevroren worden.
- De vriezende binnenwanden of -vlakken in het apparaat bevatten koelmiddel. Plaats geen scherpe voorwerpen tegen zo'n wand of vlak en schraap evenmin met metalen voorwerpen rijp of ijs af. Lekkage kan het gevolg zijn, hetgeen een onherstelbare schade aan het apparaat en bederf van de levensmiddelen veroorzaakt.
- Plaats geen koolzuurhoudende of mousserende dranken in het vriesvak, het vriesgedeelte of de vriezer; de blikjes of flesjes kunnen door bevriezing van de inhoud exploderen.

Installatie


- Overtuig u er van dat het apparaat niet op het aansluitsnoer staat.
Belangrijk: Als de voedingskabel beschadigd raakt, moet de kabel, eventueel met stekers, vervangen worden; deze onderdelen zijn verkrijgbaar bij de fabrikant of het servicecentrum.
- De warmte welke het apparaat aan de spijzen en dranken ontrekt, moet onbelemmerd aan de omgeving afgestaan kunnen worden. Slechte ventilatie onder, achter en boven het apparaat resulteert in slechte koel-en/of vriesrestaties door ongewild tijdelijk uitschakelen van de compressor of onjuiste werking van de absorptieunit .
- Plaats het apparaat met z'n achterkant zo dicht mogelijk bij een muur. Hiermee voorkomt u verbrandingsletsel door aanraking van hete tot zeer hete delen.
- Afhankelijk van de wijze van transport kan olie vanuit de compressor in het koelcircuit gevloeid zijn. Wacht, na het plaatsen van het apparaat, ten minste een half uur alvorens de steker in het stopcontact te steken. Na achteroverliggend vervoer ten minste een halve dag. Daarmee geeft u de olie de gelegenheid in de compressor terug te vloeien. Apparaten welke van een absorptie-unit voorzien zijn kunnen direct in bedrijf genomen worden. Controleer circa 24 uur na het in bedrijf stellen of het apparaat naar behoren werkt.



Milieubescherming

Dit apparaat bevat, zowel in het koelcircuit als in de isolatie, geen ozononvriendelijke stoffen. Het apparaat mag niet samen met huisvuil of gesloopte apparaten weggegooid worden. Afgedankte koel- en vriesapparaten moeten volgens de plaatselijke regelingen op deskundige wijze verwerkt worden. Informeer bij uw gemeente naar de mogelijkheden in uw woonplaats. Vermijd dat het koelcircuit wordt beschadigd, vooral aan de achterkant in de buurt van de warmtewisselaar. De materialen in dit apparaat die voorzien zijn van het symbool  zijn geschikt voor recycling.

Weggoien van oude apparaten

Het symbool  op het product of op de verpakking wijst erop dat dit product niet als huishoudafval mag worden behandeld, maar moet worden afgegeven bij een verzamelpunt waar elektrische en elektronische apparatuur wordt gerecycled. Als u ervoor zorgt dat dit product op de juiste manier wordt verwijderd, voorkomt u mogelijk negatieve gevolgen voor mens en milieu die zich zouden kunnen voordoen in geval van verkeerde afvalverwerking. Voor gedetailleerdere informatie over het recyclen van dit product, kunt u contact opnemen met de gemeente, de gemeentereiniging of de winkel waar u het product hebt gekocht.

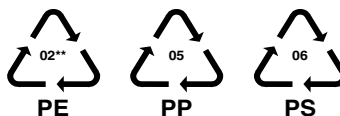
AANWIJZINGEN VOOR HET WEGWERPEN VAN VERPAKKINGSMATERIAAL

Het verpakkingsmateriaal van onze grote elektrische huishoudelijke apparaten kan met uitzondering van houten onderdelen, gerecycled worden en dus bij het kringloopafval worden gezet.

Wij bevelen u aan om:

- Papier, karton en golfkarton in de speciale papierbakken te werpen.
- Plastics verpakkingsmateriaal in de speciaal daarvoor bestemde plastic-containers te gooien. Indien dit soort bakken in uw buurt nog niet voorkomen mag u dat materiaal aan de vuilnisman meegeven.

Als verpakkingsmateriaal gebruiken wij slechts recycleerbare kunststoffen, zoals bijv.:
In de voorbeelden staat



PE voor Polyethyleen** 02 = ^ PE-HD; 04 = ^ PE-LD
PP voor Polypropyleen
PS voor Polystyrol

PLASTIC BESTANDDELEN

Om er gemakkelijker achter te komen hoe u het materiaal van dit apparaat moet wegwerpen en /of recycleren zijn er op verschillende punten herkenbare symbolen op aangebracht.



INHOUD

Waarschuwingen en Belangrijke adviezen	33	Onderhoud	40
Aanwijzingen voor het wegwerpen van verpakkingsmateriaal	35	Schoonmaken	40
Het gebruik	36	Geprolongeerd stilstand	40
Reiniging van de binnenkant	36	Vervangen van de lamp	40
Ingebruikname	36	Het ontgooien	40
Temperatuurinstelling	36	Storingen	41
Koelen van levensmiddelen	36	Technische Gegevens	42
Het invriezen van verse levensmiddelen	37	Installatie	42
Bewaren van diepvriesprodukten	37	Plaats van opstelling	42
Het ontgooien van ingevroren produkten	37	Elektrische aansluiting	42
Jslaatjes	37	Verander de draaizin van de deuren	43
Verplaatsbare platen	38	Aanwijzingen voor de geïntegreerde inbouw	43
Het verplaatsen van deurvakken	38	Garantie bepalingen	47
Diepvrieskalender	38		
Tips	39		
Tips het koelen	39		
Tips het invriezen	39		
Tips het diepvriesprodukten	39		

HET GEBRUIK

Reiniging van de binnenkant

Voor u de kast in gebruik neemt, dient u de binnenkant met lauw water en een neutraal schoonmaakmiddel te reinigen om de typische geur van een nieuw apparaat weg te nemen. Droog vervolgens de wanden goed af.



Gebruik geen schurende schoonmaakmiddelen, waarmee u de afwerkingen van het apparaat zou kunnen beschadigen.

Ingebruikname

Steek de steker in de wandkontaktdoos. Open de deur en draai de thermostaatknop, rechtersom uit de stand «O» (STOP-stand). De koelkast is nu in werking.

De werking van de kast kan geheel gestopt worden door de knop in de stand «O» te draaien.

Temperatuurinstelling

De temperatuur wordt automatisch geregeld en kan verhoogd worden (minder koud) door de knop naar een lager cijfer te draaien of verlaagd worden (kouder) door de knop naar een hoger cijfer te draaien. Bij het instellen van de juiste stand dient u er rekening mee te houden dat de temperatuur in het apparaat afhankelijk is van:

- de kamertemperatuur;
- de frekwentie waarmee de deuren geopend worden;
- de hoeveelheid levensmiddelen in de kast;
- de plaats van het apparaat.

Wij adviseren u de knop aanvankelijk op de midden-stand te draaien.



Attentie

Het kan voorkomen dat, indien de thermostaatknop in de koudste stand gedraaid is, bijvoorbeeld ten gevolge van zeer warme omgevings-temperatuur of het snel willen koelen van grote hoeveelheden dranken, de compressor continu loopt, waardoor automatische ontthooing van de koelverdampers niet plaatsvindt en zich daarop ijs afzet. Draai, in dat geval, de thermostaatknop naar een wat minder koude stand, zodat automatische ontthooing kan plaatsvinden; hierdoor spaart u tevens energie.

Koelen van levensmiddelen

Voor een optimaal gebruik van de koelruimte adviseren wij u de volgende eenvoudige regels in acht te nemen:

- Plaats geen warme of dampende spijzen of dranken in de koelruimte;
- dek vooral sterk geurend voedsel af of verpak het;
- plaats de levensmiddelen zo, dat de lucht vrij eromheen kan cirkuleren.

Het invriezen van verse levensmiddelen

In het -diepvriesvak kunt u verse levensmiddelen invriezen en diepvriesproducten bewaren.


Voor het invriezen kunt u de thermostaatknop op de gebruikelijke stand laten staan. Wilt u sneller invriezen, dan dient u de thermostaatknop op de koudste stand te draaien. In deze stand kan de temperatuur in het koelvak echter beneden 0°C dalen.

In dat geval dient u de knop op een minder koude stand te draaien.

Bewaren van diepvriesproducten

Indien u de koelkast voor het eerst in gebruik neemt of haar weer gebruikt na een periode van stilstand, dient u de thermostaatknop op de koudste stand te draaien. Plaats vervolgens de diepvriesproducten na

twee uur in de kast en draai de thermostaat terug naar de gebruikelijke stand.

Als u grote hoeveelheden voedsel moet invriezen, kunt u alle laden en manden uit het apparaat verwijderen en het voedsel direct op de koelplaten leggen. Let erop dat u de maximum belading  niet overschrijdt, deze vindt u op de zijkant van het bovengedeelte (indien voorzien).



Belangrijk

Als, bijvoorbeeld door stroomuitval die langer duurt dan aangegeven wordt in de tabel technische gegevens bij 'tijd om van -18°C naar -9°C te gaan per uur', de opgeslagen producten onopzettelijk ontdooid worden, moeten deze direct geconsumeerd worden of onmiddellijk toe bereid en na afkoeling opnieuw ingevroren.

Het ontdooien van ingevroren producten

De diepvriesproducten moet u vóór gebruik in de koelkast of bij kamertemperatuur laten ontdooien, al naar gelang de beschikbare tijd.

Kleine of in stukken ingevroren producten kunnen onmiddellijk gekookt of gebakken worden. De kook- of baktijd zal dan natuurlijk iets langer zijn

Ijslaatjes

Bij het apparaat worden 1 of meerdere ijslaatjes voor het maken van ijsblokjes geleverd.

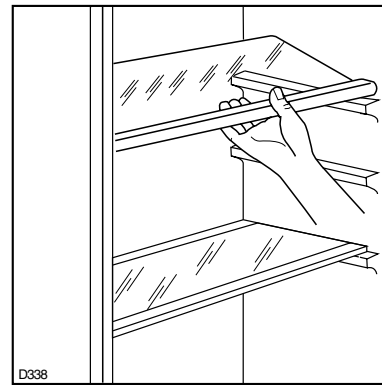
Vul ze met drinkwater en plaats ze in het vriesvak.

Gebruik geen metalen voorwerpen om de laatjes los te wrikken!

Verplaatsbare platen

De koelkastwanden zijn van richels voorzien, zodat u de platen naar wens op verschillende hoogten kunt plaatsen.

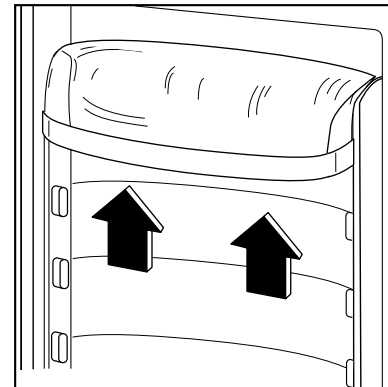
U krijgt meer ruimte in de koeler, wanneer u het voorste deel van de rekjes omklapt.



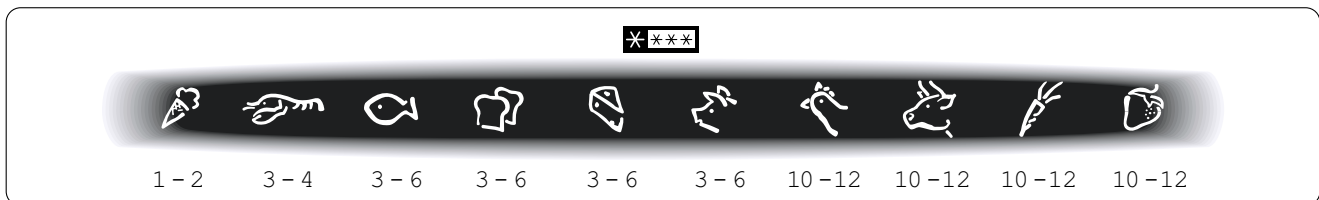
Het verplaatsen van deurvakken

De ruimte tussen deurvakken kan naar behoefte aangepast worden. Ga daartoe als volgt te werk:

Trek het vak geleidelijk naar de door de pijlen aangegeven richting totdat het loskomt. Daarna verplaats het vak naar de gewenste hoogte.



Diepvrieskalender



De symbolen geven de diverse soorten diepvriesproducten aan.

De getallen geven voor iedere soort diepvriesproduct de opslagtijd in maanden aan. Of de hoogste of de laagste waarde van de aangegeven opslagtijd geldt, hangt af van de kwaliteit van de levensmiddelen en de behandeling voorafgaand aan het invriezen.

Tips het koelen

Enkele praktische tips:

Vlees (alle soorten): wordt in plastic zakjes op de glazen plaat boven de groentelade geplaatst.

Bewaar vlees niet langer dan één of twee dagen.

Gekookt voedsel, koude schotels enz.: kunnen, goed afgedekt, op elk rooster geplaatst worden.

Fruit en groente: worden schoongemaakt in de groentelade(n) gelegd.

Boter en kaas: worden, om blootstelling aan de lucht te voorkomen, in speciale koel dozen bewaard of in plastic- of aluminiumfolie verpakt.

Flessen melk: worden, goed gesloten, in het flessenrek geplaatst.

Bewaar niet-luchtdicht verpakte bananen, aardappelen, uien of knoflook niet in de koelkast.

Tips het invriezen

Enkele belangrijke tips:

- de max. hoeveelheid levensmiddelen die u kunt invriezen in 24 uur staat aangegeven op het "typeplaatje";
- het invriezen duurt 24 uur. Voeg gedurende deze tijd geen andere in te vriezen levensmiddelen toe;
- vries uitsluitend verse, goed schoongemaakte en eerste kwaliteit levensmiddelen in;
- verdeel de levensmiddelen in handzame porties. Deze vriezen sneller in en bij later gebruik hoeft u slechts de benodigde hoeveelheid te ontdooien;
- Verpak de levensmiddelen in aluminium- of kunststoffolie. Sluit de pakjes goed en luchtdicht af;
- zorg ervoor dat in te vriezen pakjes niet in aanraking komen met reeds ingevroren produkten; de temperatuur van deze laatste zou daardoor kunnen stijgen;
- mager voedsel is ingevroren langer houdbaar dan vet voedsel; ook zout verkort de houdbaarheid;
- vermijd rechtstreekse consumptie van ijslollies uit het vriesvak; u zou uw mond huid kunnen verbranden;
- schrijf de invriesdatum op de pakjes zodat u de houdbaarheidsduur kunt controleren;
- **plaats geen koolzuurhoudende of mousserende dranken in het vriesvak; de blikjes of flessen zouden kunnen ontploffen.**

Tips het diepvriesprodukten

Neem de volgende regels in acht:

- controleer dat de diepvriesprodukten in de winkel op de juiste wijze bewaard worden;
- breng de diepvriesprodukten na aankoop zo snel mogelijk over naar het vriesvak;
- open de deur altijd zo weinig en zo kort mogelijk.
- Wees heel voorzichtig bij aankoop van diepvriesprodukten, want gedeeltelijk ontdooide waren mag u niet opnieuw invriezen.
- Noteer de fabrikatiedatum en respecteer de vervaldatum van de fabrikant.

ONDERHOUD



Neem vóór iedere handeling altijd eerst de steker uit de wandkontaktdoos.

Belangrijk

Dit apparaat bevat koolwaterstoffen in het koelcircuit; onderhoud en bijvulling dient daarom uitsluitend door door bevoegd personeel uitgevoerd te worden.

Geprolongeed stilstand

Wij adviseren u vóór de periode dat de koelkast niet gebruikt wordt de volgende handelingen uit te voeren:

- neem de steker uit de wandkontaktdoos;
- verwijder alle spijsen en dranken uit de kast;
- laat de kast geheel ontdooien en maak de binnenwanden, rekken, korven en dergelijke goed schoon;
- laat de deuren open staan, teneinde het ontstaan van onaangename geur te voorkomen.

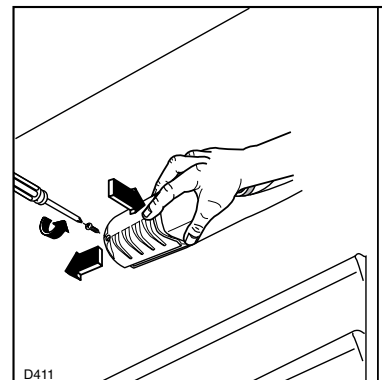
Vervangen van de lamp

Het lampje van de koelkast is op de volgende wijze bereikbaar:

- Schroef het afschermkapje los;
- verwijder het losse deel door er lichte druk op uit te oefenen (zie figuur).

Indien met open deur het lampje niet brandt, kijk dan eerst of het soms los in de fitting zit. Als het lampje dan nog niet brandt, vervang het dan door een lampje met hetzelfde vermogen.

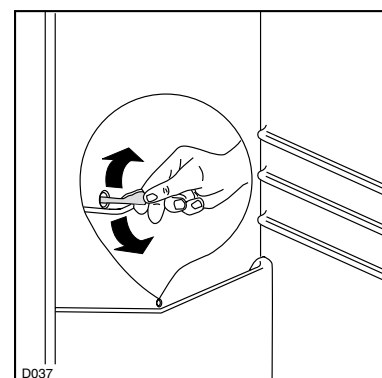
Het maximale vermogen is op het afschermkapje aangegeven.



Het ontdooien

Het ontdooien van de koelkast heeft automatisch plaats elke keer dat de compressor stopt. Het dooiwater wordt via een afvoerkanaaltje opgevangen in een bakje dat zich aan de achterkant van het apparaat boven de compressor bevindt. Hier verdampt het water.

Wij raden u aan het gaatje in het afvoerkanaal regelmatig schoon te maken, teneinde te voorkomen dat het dooiwater de levensmiddelen nat maakt. Gebruik voor het doorprikken het staafje dat zich in het gaatje bevindt.

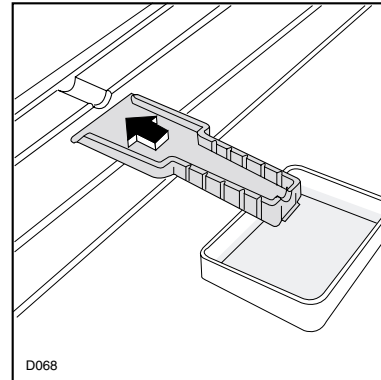


Periodieke reiniging

Maak, afhankelijk van de omgeving, één tot twee keer per jaar de condensor en de motor (beide aan de achterkant van de kast) stofvrij met een borstel of stofzuiger met borstel. Stof belemmert de warmteafgifte en verhoogt zodoende het energieverbruik. Naar behoefte kunt u de buitenkant van de kast lappen met lauwwarm water en een neutraal huishoudschoonmaakmiddel, daarna afnemen met schoon water. Het verdient aanbeveling de buitenkant af en toe in de witte (auto-) was te zetten.

In het vriesvak dient u echter de rijp te verwijderen, wanneer deze een laag van circa 4 mm vormt. Gebruik hiervoor de meegeleverde plastic spatel. Voor het uitvoeren van deze handeling hoeft u het apparaat niet uit te schakelen of het vriesvak leeg te maken. Wanneer zich een dikke laag ijs gevormd heeft, dient u het gehele apparaat te ontdooien. Ga als volgt te werk:

1. draai de thermostaatknop op «O» of trek de steker uit het stopcontact; omwikkel de levensmiddelen met meerdere kranten en bewaar ze op een koele plaats;
2. omwikkel de levensmiddelen met meerdere kranten en bewaar ze op een koele plaats;
3. laat deur open staan;
4. steek de kunststof schraper in de opening onder het diepvriesvak en plaats daar een schaalpje onder;
5. Bewaar de schraper na het ontdooien om hem later te gebruiken; laat de deur open staan;
6. bedenk dat, in verband met uw vloerbedekking, mogelijk wat dooiwater van de deur kan lopen. Maak, na het ontdooien, de binnenwanden van het vriesvak schoon en zeem ze goed droog;
7. draai de thermostaatknop in de gewenste stand of steek de steker weer in het stopcontact.
8. Na twee of drie uur kunt u de diepvriesproducten weer terugplaatsen.



 **Belangrijk:**

Gebruik voor het verwijderen van de rijp nooit metalen voorwerpen; u zou uw koelkast kunnen beschadigen.

Geen voorwerpen of methodes gebruiken om het ontdooiproces te versnellen die niet door de fabrikant zijn aangegeven.

Temperatuurstijging van diepvriesproducten kan hun houdbaarheidsduur verkorten.

STORING

Indien het apparaat niet of niet goed funktioneert, controleer dan:

- of de steker goed in het stopcontact zit;
- of de elektriciteit soms uitgevallen is;
- of de thermostaatknop op de juiste stand staat;
- en indien er water op de bodem van de koeler ligt, of het afvoerkanaaltje soms verstopt is (zie

hoofdstuk “Het ontdooien”).

Kunt u de storing niet zelf lokaliseren en verhelpen, raadpleeg dan de dichtsbijzijnde servicedienst.

Geef daarbij altijd het model en het typenummer van de kast op. Deze gegevens vindt u op het garantiebewijs of op het typeplaatje dat zich linksonder aan de binnenzijde van het apparaat bevindt.

TECHNISCHE GEGEVENS

Netto inhoud in liter van het koelgedeelte	210
Netto inhoud in liter van het vriesgedeelte	76
Energieverbruik in kWh/24h	0,87
Energieverbruik in kWh/jaar	318
Invriescapaciteit in kg/24h	4
Tijd om van -18°C naar -9°C te gaan per uur	20

Deze gegevens vindt u op het garantiebewijs of op het typeplaatje van het apparaat.

INSTALLATIE

Plaats van opstelling

Plaats het apparaat uit de buurt van warmtebronnen: centrale verwarming, kachels, felle zonnestralen enz.

Zie voor inbouw de betreffende aanwijzingen.



Attentie

Het apparaat moet van het elektriciteitsnet afgehaald kunnen worden; de stekker moet dus ook na de installatie bereikbaar blijven.

Elektrische aansluiting

Overtuig u ervan dat de netspanning en de netfrequentie, welke op het typeplaatje in de kast staan aangegeven, overeenkomen met de netspanning en de netfrequentie in uw woning. Een afwijking op de netspanning tot plus of minus 6% is toegestaan. Bij aansluiting op een andere spanning dient u een geschikte transformator te gebruiken. De stekker mag alleen geplaatst worden in een geaard stopcontact.

De kast is daarom voorzien van een speciaal drieaderig snoer, geschikt voor een geaard stopcontact. Mocht het stopcontact in uw woning niet geaard zijn, dan dient een erkend installateur het apparaat volgens de geldende normen te aarden.

Wij wijzen u er op dat schade of letsel, veroorzaakt door het niet voldoen aan dit veiligheidsvoorschrift, niet onder de verantwoordelijkheid van de fabrikant valt.



Dit apparaat voldoet aan de volgende EEG-richtlijnen:

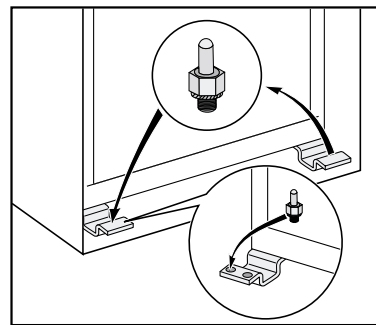
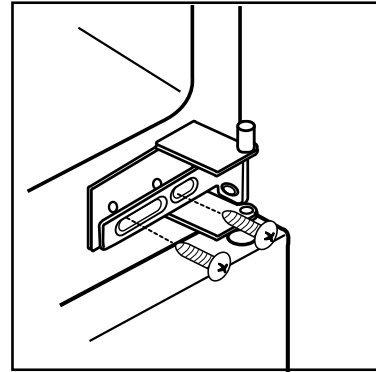
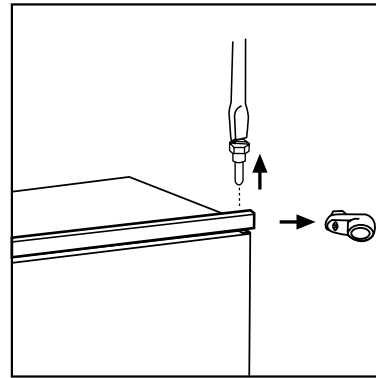
- 87/308 EG-richtlijn van 2.6.87 met betrekking tot de radio-ontstoring.
- 73/23 EG-richtlijn van 19/02/73 (Laagspanning) en opeenvolgende wijzingen;
- 89/336 EG-richtlijn van 03/05/89 (Elektromagnetische compatibiliteit) en opeenvolgende wijzingen.

i Verander de draaizin van de deuren



De deurdraairichting van het apparaat kan worden gewijzigd. Daarbij gaat u vóór het installeren als volgt te werk.

1. Draai de bovenste stift uit en verwijder de afstandshouder.
2. Verwijder de bovenste pen en de bovenste deur.
3. Schroef het middelste scharnier en de deksels op de tegenoverliggende kant los.
4. Verwijder de onderste deur.
5. Schroef de onderste pen los en monteer deze weer aan de tegenoverliggende kant.
6. Zet de onderste deur weer op zijn plaats.
7. Schroef het middelste scharnier en de deksels vast op de tegenoverliggende kant.
8. Zet de bovenste deur weer op zijn plaats en schroef de scharnierpen en het afstandsstuk vast op de tegenoverliggende kant.



i Aanwijzingen voor de gelategreerde inbouw

Nismaten

Hoogte (1) 1780 mm

Diepte (2) 550 mm

Breedte (3) 560 mm

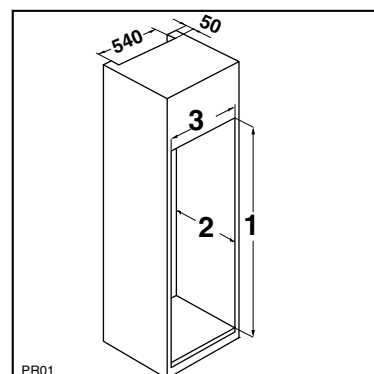
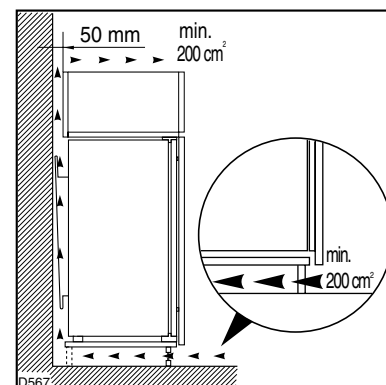
Om veiligheidsredenen moet de ventilatie zodanig zijn als aangegeven in Fig. .

Attentie: zorg ervoor dat de ventilatie openingen tijdens gebruik niet worden afgedekt.

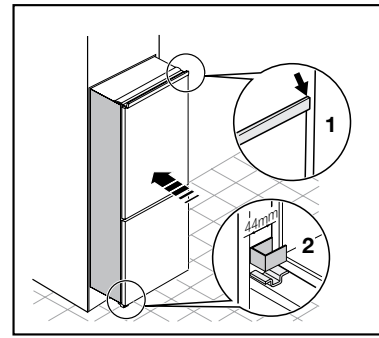
De nis moet tevens voorzien zijn van een luchtkanaal met de volgende afmetningen:

diepte 50 mm

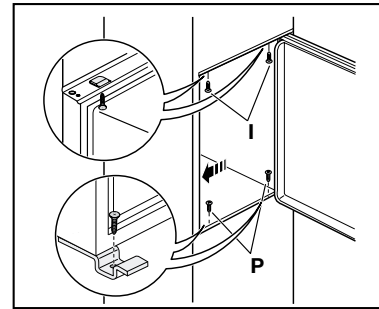
breedte 540 mm



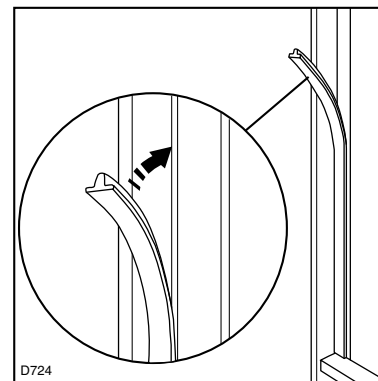
.Zorg ervoor dat er een afstand van 44 mm vrij blijft tussen het keukenmeubel en de rand van het apparaat. Het onderste scharnierdeksel, dat in het zakje met accessoires zit, is handig om de exacte positie van het keukenmeubel en het apparaat te bepalen. Zorg er ook voor dat het apparaat het netsnoer niet afklemt.



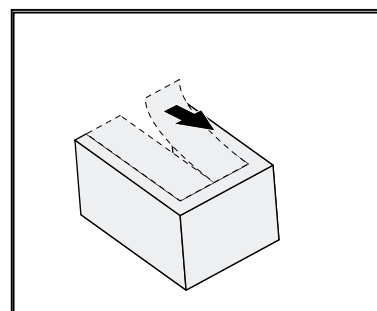
Bevestig het apparaat met de vier rneegeleverde schrm even. (I = kort) (P = lang)



Breng, onder lichte druk, de voegafdichting tussen apparaat en meubel aan.

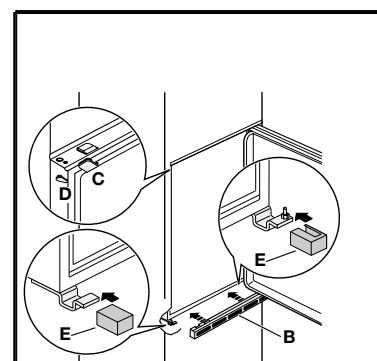


U moet het gedeelte van het kunststof deksel (E), dat gebruikt wordt om het scharnier af te dekken, verwijderen, zoals aangegeven op de tekening. Deze handeling wordt vergemakkelijkt omdat er aan de binnenkant van het scharnierdeksel een groef is aangebracht, waardoor u dit onderdeel makkelijker kunt verwijderen. "Verwijder het onderdeel dat gemarkeerd is met DX, als de scharnierpen in het rechter scharnier is geplaatst, in het tegenovergestelde geval het onderdeel gemarkeerd met SX verwijderen."

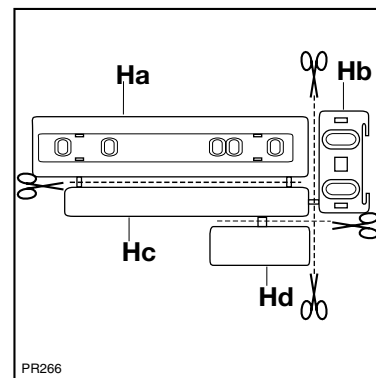


Breng de afdichtstopsels (C-D) in de gaten in de dekljsten aan.

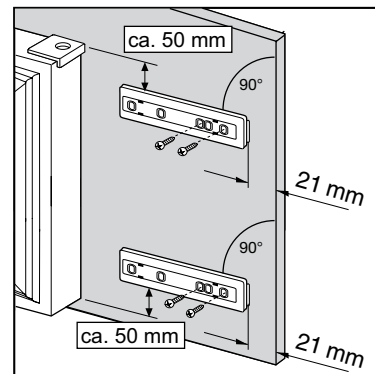
Bevestig het ventilatierooster (B). Breng, onder lichte druk, het dekseltje (E) aan.



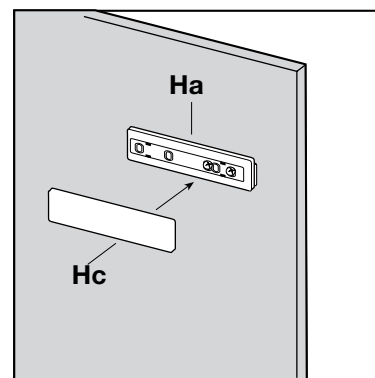
Onderdelen Ha, Hb, Hc, Hd scheiden zoals u in de tekening ziet.



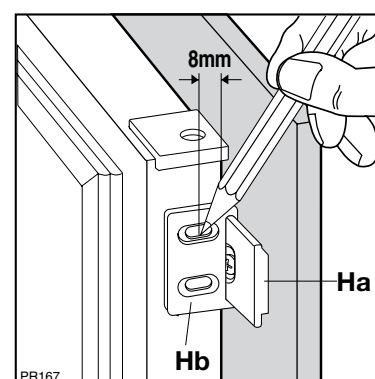
Geleider (Ha) tegen de binnenkant van de kastdeur aan de boven- en onderkant houden volgens de tekening en de plaats van de buitenste gaten aangeven. Nadat u de gaten geboord heeft de geleider met de bijgeleverde schroeven vastzetten.



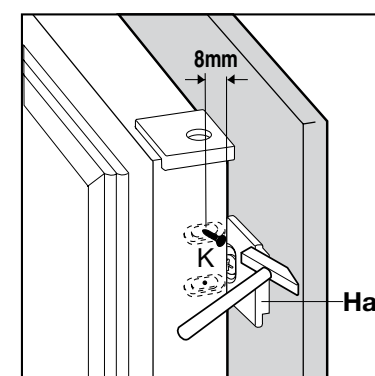
Afdekking (Hc) op geleider (Ha) vastklikken.



De deur van het apparaat en die van de kast met een hoek van ongeveer 90° openen. IJzer (Hb) in geleider (Ha) aanbrengen. De deuren samen vasthouden en de gaten aangeven zoals in de tekening.



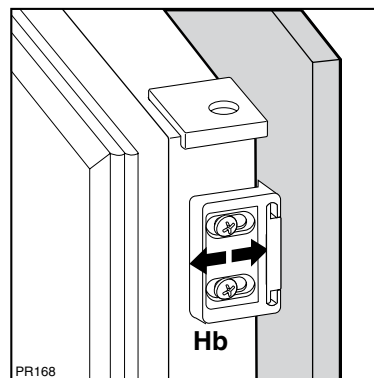
Verwijder de haken en zet met de spijker (K) een teken op 8 mm van de buitenste rand van de deur.



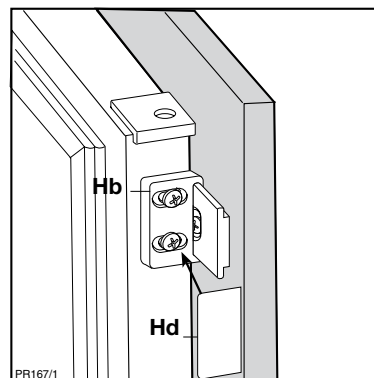
Plaats het ijzer opnieuw op de geleider en bevestig het met de bijgeleverde schroeven.

Voor het rechtstellen van de kastdeur kunt u gebruik maken van de langwerpige gaten.

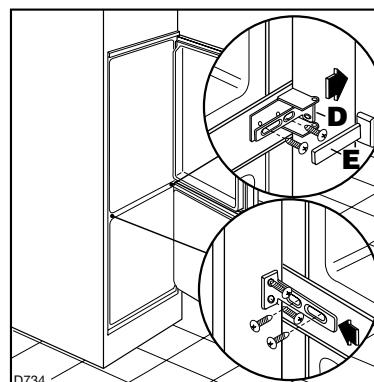
Tenslotte dient u te controleren of de deur van het apparaat goed sluit.



Afdekking (Hd) op geleider (Hb) vastklikken.



Indien de kast lateraal bevestigd wordt aan het meubel, schroef de schroeven van het profiel(D) los en plaats dat volgens Figuur. Plaats het dekseltje (E).



Controleer na de richting van de deuren gewijzigd te hebben, dat alle schroeven goed vastgedraaid zitten en dat het deurrubber goed op de sponning sluit. In een koud vertrek (in de winter) kan het gebeuren dat dat niet het geval is. Na enkele dagen zal het rubber zich echter aangepast hebben. Wilt u dat bespoedi-gen, dan kunt u het rubber warm maken met een föhn.

Garantievoorwaarden

(NL)

Onze producten worden met de grootst mogelijke zorgvuldigheid geproduceerd. Desondanks kan het voorkomen dat er een defect optreedt. Onze servicedienst zal dit op verzoek herstellen, zowel binnen als buiten de garantietermijn. De levensduur van het product wordt daardoor niet negatief beïnvloed.

Onderstaande garantievoorwaarden zijn gestoeld op de EU Richtlijn 99/44/EG en het Burgerlijk Wetboek. De daaruit voortvloeiende rechten blijven onverlet.

Ook de garantieverplichtingen van de verkoper naar de eindgebruiker blijven onaangetast.

Voor dit product verlenen wij garantie volgens onderstaande voorwaarden:

1. Wij verhelpen kosteloos met inachtneming van de voorwaarden 2 tot en met 15 gebreken aan het product die zich openbaren binnen 24 maanden vanaf de datum van levering aan de eindgebruiker. In geval van professioneel of daarmee gelijk te stellen gebruik is de garantie beperkt tot 12 maanden. Voor tweedehands producten geldt eveneens een termijn van 12 maanden.
2. De garantieprestatie houdt in dat het product kosteloos wordt teruggebracht in de toestand die het had voor het defect optrad. Gebrekkige onderdelen worden hersteld of vervangen. Kosteloos vervangen onderdelen worden ons eigendom.
3. Het gebrek moet terstond gemeld worden om mogelijke verdere schade te voorkomen. De garantieaanspraak vervalt indien het gebrek niet binnen twee maanden na vaststelling is gemeld.
4. Voor een beroep op garantie dient het aankoopbewijs met aankoop- en/of leveringsdatum te worden overlegd. Bij ontbreken daarvan dient ander overtuigend bewijs te worden overlegd.
5. De garantie heeft geen betrekking op schade aan kwetsbare onderdelen, zoals (vitrokeramisch) glas, kunststof, rubber, die ontstaan is door onzorgvuldig gebruik.
6. De garantie heeft geen betrekking op kleine afwijkingen van de gestelde kwaliteit die voor de waarde en deugdelijkheid van het product onbeduidend zijn.
7. De garantie geldt evenmin voor schade veroorzaakt door:
 - a. chemische en elektrochemische inwerking van water,
 - b. abnormale milieuomstandigheden in het algemeen,
 - c. voor het product oneigenlijke bedrijfsomstandigheden,
 - d. contact met agressieve stoffen.
8. De garantie heeft geen betrekking op gebreken door transportschade die buiten onze verantwoordelijkheid is ontstaan, niet-vakkundige installatie of montage, verkeerd gebruik, gebrekkig onderhoud, of het niet in acht nemen van de gebruiks- of montageaanwijzingen.
9. Het recht op garantie vervalt wanneer het defect werd veroorzaakt door herstelling of ingrepen door derden die niet bevoegd of niet deskundig zijn, of wanneer het product voorzien werd van toebehoren of onderdelen die niet origineel zijn en daardoor een defect veroorzaken.
10. Producten die gemakkelijk kunnen worden vervoerd dienen te worden overhandigd aan of gezonden naar onze servicedienst. Herstelling ter plaatse kan slechts worden gevraagd voor grote of ingebouwde producten.
11. Indien het product zodanig is ingebouwd, ondergebouwd, opgehangen of geplaatst dat de benodigde tijd voor het in- en uitbouwen samen meer dan 30 minuten bedraagt, worden de hierdoor ontstane extra kosten aan de gebruiker in rekening gebracht. Schade die ontstaat door abnormale in- of uitbouw komt ten laste van de gebruiker.
12. Indien binnen de garantieperiode de herstelling van hetzelfde defect herhaaldelijk mislukt of de herstellingskosten disproportioneel zijn wordt in overleg met de gebruiker een gelijkwaardige vervanging geleverd. In geval van vervanging behouden we ons het recht voor om een vergoeding te rekenen naar rato van de verstreken gebruiksperiode.
13. Herstelling onder garantie heeft geen verlenging van de garantietermijn noch aanvang van een nieuwe garantietermijn tot gevolg.
14. Op herstellingen geven wij een garantie van 12 maanden, uitsluitend op hetzelfde gebrek.
15. Verdere of andere aanspraken, in het bijzonder vergoeding van schade ontstaan buiten het product, zijn uitgesloten voor zover een aansprakelijkheid niet wettelijk is vastgelegd.
16. In geval van aansprakelijkheid zal een vergoeding de aankoopwaarde van het product niet overtreffen, tenzij wettelijk anders is bepaald.

Deze garantievoorwaarden gelden voor in Nederland gekochte en/of in gebruik zijnde producten. Indien een

product naar het buitenland wordt gebracht dient de gebruiker na te gaan of het product voldoet aan de technische voorwaarden (o.a. spanning, frequentie, installatievoorschriften, gassoort, klimaatomstandigheden) in het betreffende land. Voor in het buitenland aangeschafte producten dient de gebruiker zich te vergewissen van de bepalingen in Nederland. Noodzakelijke of gewenste aanpassingen vallen niet onder de garantie, en kunnen niet altijd worden aangebracht.

Ook na afloop van de garantietermijn staat onze servicedienst u ter beschikking.

Adres Servicedienst:

Electrolux Service

Vennootsweg 1

2404 CG ALPHEN AAN DEN RIJN

Reparatievoorwaarden

Onze reparatievoorwaarden zijn conform de afspraak tussen de Consumentenbond en Vlehan*.

Art. 1 Aan de consument zal na een melding van een storing zo mogelijk direct, doch uiterlijk binnen één werkdag worden medegedeeld op welke dag het bezoek van de technicus zal plaatsvinden. De reparatie zal als regel binnen zeven werkdagen na de melding zijn uitgevoerd.

Art. 2 a) Alvorens de reparatie wordt verricht zal de technicus een onderzoek uitvoeren naar de vermoedelijke oorzaak van de gemelde storing. Aan de hand hiervan zal hij een zo nauwkeurig mogelijke, gespecificeerde begroting maken van de totale reparatiekosten inclusief voorrijkosten en diagnose-kosten. Desgevraagd zal deze begroting door de technicus schriftelijk worden vastgelegd.

b) Indien de consument met het begrote bedrag niet akkoord gaat, zal op verzoek het te repareren toestel worden teruggebracht in de staat waarin het aan de technicus werd aangeboden. Nadat dit is geschied, zullen alleen de kosten van voorrijden en arbeidsloon in rekening worden gebracht op basis van de werkelijke bestede tijd, danwel van een vooraf vastgesteld tarief.

Art. 3 Indien tijdens het uitvoeren van de reparatie duidelijk wordt dat:

- a) de oorspronkelijke reparatie door redelijkerwijs niet te voorziene omstandigheden niet tegen het begrote bedrag kan worden uitgevoerd, of
 - b) ook andere dan in de begroting voorziene reparaties noodzakelijk zijn, zal overleg met de consument plaatsvinden en een herziene kostenbegroting worden gemaakt.
- In geval de consument daarmee alsnog niet akkoord gaat, geldt eveneens het in artikel 2b bepaalde.

Art. 4 De reparatie zal zoveel mogelijk tijdens het eerste bezoek worden uitgevoerd. Indien om het toestel in werkende staat te brengen een tweede bezoek noodzakelijk is, zal:

- a) direct, doch uiterlijk binnen één werkdag door de betreffende service-organisatie of door de technicus met de consument de datum voor een tweede bezoek worden afgesproken.
- b) een herhalingsbezoek zal als regel binnen tien werkdagen na de melding plaatsvinden.
- c) voor een tweede of daaropvolgend bezoek zal geen voorrijtarief in rekening worden gebracht, tenzij de noodzaak voor een herhalingsbezoek aan de consument is toe te schrijven.

Art. 5 De consument ontvangt een gespecificeerde rekening met vermelding van type en serienummer van het apparaat, omschrijving van de diagnose, toegepaste tarieven, gebruikte onderdelen en materialen en een korte omschrijving van de verrichte werkzaamheden. De betaling van de rekening dient tegen afgifte van een reparatienota direct contant of door middel van een gegarandeerd betaalmiddel plaats te vinden.

Art. 6 Op elke uitgevoerde en betaalde reparatie zal bij normaal huishoudelijk gebruik een volledige garantie van minimaal 3 maanden worden gegeven. Deze garantie omvat het kosteloos uitvoeren van een hernieuwde reparatie. Op de uitgewisselde en betaalde onderdelen geldt een garantietermijn van 12 maanden. Bij een beroep op garantie op de reparatie dient de consument op verzoek de gespecificeerde rekening van de voorgaande reparatie aan de technicus te overleggen.

Art. 7 Indien na driemaal uitvoeren van eenzelfde reparatie hetzelfde defect bij normaal huishoudelijk gebruik opnieuw optreedt binnen de onder art. 6 bedoelde garantietermijn en redelijkerwijs een afdoend resultaat bij het opnieuw uitvoeren van de reparatie niet verwacht kan worden, zal aan de consument een nieuw exemplaar of soortgelijk toestel van hetzelfde merk worden aangeboden tegen bijbetaling op basis van een per product te bepalen jaarlijks afschrijvingspercentage.

Art. 8 Vervangen onderdelen stelt de technicus weer ter beschikking van de consument, met uitzondering van de onder garantie of tegen een gereduceerde prijs vervangen onderdelen.

Art. 9 Een reparatie dient op zodanige wijze te worden uitgevoerd, dat een toestel daarna weer volledig voldoet aan de veiligheidsvoorschriften, die op grond van een van fabriekswege aangebracht veiligheidskeurmerk gelden, danwel bij het ontbreken daarvan, aan de wettelijke vereisten terzake. Dit houdt ondermeer in, dat reparaties moeten worden uitgevoerd met originele en door de fabrikant ook terzake van veiligheidskeurmerken en -voorschriften gegarandeerde onderdelen.

*) Vereniging Leveranciers van Huishoudelijke Apparaten in Nederland.

Waarborgvoorwaarden

(B)

Onze toestellen worden met de grootst mogelijke zorgvuldigheid geproduceerd. Desondanks kan het voorkomen dat er een defect optreedt. Onze klantendienst zal dit op verzoek herstellen, zowel binnen als buiten de waarborgtermijn. De levensduur van het toestel wordt daardoor niet negatief beïnvloed.

Onderstaande waarborgvoorwaarden zijn gestoeld op de EU Richtlijn 99/44/EG en het Burgerlijk Wetboek. De daaruit voortvloeiende rechten blijven onverlet. Ook de waarborgverplichtingen van de verkoper naar de eindgebruiker blijven onaangetast.

Voor dit toestel verlenen wij waarborg volgens onderstaande voorwaarden:

1. Wij verhelpen kosteloos met inachtneming van de voorwaarden 2 tot en met 15 gebreken aan het toestel die zich openbaren binnen 24 maanden vanaf de datum van levering aan de eindgebruiker. Deze waarborgvoorwaarden zijn niet van toepassing in geval van professioneel of daarmee gelijk te stellen gebruik.
2. De waarborgprestatie houdt in dat het toestel kosteloos wordt teruggebracht in de toestand die het had voor het defect optrad. Gebrekkige onderdelen worden hersteld of vervangen. Kosteloos vervangen onderdelen worden ons eigendom.
3. Het gebrek moet terstond gemeld worden, om mogelijke verdere schade te voorkomen.
4. Voor een beroep op waarborg dient het aankoopbewijs met aankoop- en/of leveringsdatum te worden overlegd.
5. De waarborg heeft geen betrekking op schade aan kwetsbare onderdelen, zoals (vitrokeramisch) glas, kunststof, rubber, die ontstaan is door onzorgvuldig gebruik
6. De waarborg heeft geen betrekking op kleine afwijkingen van de gestelde kwaliteit die voor de waarde en deugdelijkheid van het toestel onbeduidend zijn.
7. De waarborg geldt evenmin voor schade veroorzaakt door:
 - chemische en elektrochemische inwerking van water,
 - abnormale milieuomstandigheden in het algemeen
 - voor het toestel oneigenlijke bedrijfsomstandigheden
 - contact met agressieve stoffen.
8. De waarborg heeft geen betrekking op gebreken door transportschade die buiten onze verantwoordelijkheid is ontstaan, niet vakkundige installatie of montage, verkeerd gebruik, gebrekkig onderhoud, of het niet in acht nemen van de gebruiks- of montageaanwijzingen.
9. Het recht op waarborg vervalt wanneer het defect werd veroorzaakt door herstelling of ingrepen door derden die niet bevoegd of niet deskundig zijn, of wanneer het toestel voorzien werd van toebehoren of onderdelen die niet origineel zijn en daardoor een defect veroorzaken.
10. Toestellen die gemakkelijk kunnen worden vervoerd dienen te worden overhandigd of gezonden naar onze klantendienst. Herstelling ter plaatse kan slechts worden gevraagd voor grote of ingebouwde toestellen.
11. Indien het toestel zodanig is ingebouwd, ondergebouwd, opgehangen of geplaatst dat de benodigde tijd voor het in- en uitbouwen samen meer dan 30 minuten bedraagt, dan worden de hierdoor ontstane extra kosten aan de gebruiker in rekening gebracht. Schade die ontstaat door abnormale in- of uitbouw komt ten laste van de gebruiker.

12. Indien binnen de waarborgperiode de herstelling van hetzelfde gebrek meermaals mislukt of de herstellingskosten disproportioneel zijn wordt in overleg met de gebruiker een gelijkwaardige vervanging geleverd. In geval van vervanging behouden we ons het recht voor om een vergoeding te rekenen naar rato van de verstreken gebruiksperiode.
13. Herstelling onder waarborg heeft geen verlenging van de waarborgtermijn noch aanvang van een nieuwe waarborgtermijn tot gevolg.
14. Op herstellingen geven wij een waarborg van 12 maanden, uitsluitend op hetzelfde gebrek.
15. Verdere of andere rechten, in het bijzonder vergoeding van schade ontstaan buiten het toestel, zijn uitgesloten voor zover een aansprakelijkheid niet wettelijk is vastgelegd.
In geval van aansprakelijkheid zal een vergoeding de aankoopwaarde van het toestel niet overtreffen.
- Deze waarborgvoorwaarden gelden voor in België gekochte en/of in gebruik zijnde toestellen. Indien een toestel naar het buitenland wordt gebracht dient de gebruiker na te gaan of het toestel voldoet aan de technische voorwaarden (o.a. spanning, frequentie, installatievoorschriften, gassoort, klimaatomstandigheden) in het betreffende land. Voor in het buitenland aangeschafte toestellen dient de gebruiker zich zelf te vergewissen van de bepalingen in België. Noodzakelijke of gewenste aanpassingen vallen niet onder de waarborg, en kunnen niet altijd worden aangebracht.

Ook na afloop van de waarborgtermijn staat onze klantendienst u ter beschikking.

Adres Klantendienst:

ELECTROLUX HOME PRODUCTS BELGIUM

Bergensesteeweg, 719

1502 LEMBEEK

Tél. 02.363.0444

WARNINGS

It is most important that this instruction book should be retained with the appliance for future reference. Should the appliance be sold or transferred to another owner, or should you move house and leave the appliance, always ensure that the book is supplied with the appliance in order that the new owner can be acquainted with the functioning of the appliance and the relevant warnings.

If this appliance featuring magnetic door seals is to replace an older appliance having a spring lock (latch) on the door or lid, be sure to make that spring lock unusable before you discard the old appliance. This will prevent it from becoming a death-trap for a child.

These warnings are provided in the interest of safety. You must read them carefully before installing or using the appliance.

General Safety

- This appliance is not intended for use by persons (including children) with reduced physical, sensory or mental capabilities, or lack of experience and knowledge, unless they have been given supervision or instruction concerning use of the appliance by a person responsible for their safety.
Children should be supervised to ensure that they do not play with the appliance.
- It is dangerous to alter the specifications or modify this product in any way.
- Before any cleaning or maintenance work is carried out, be sure to switch off and unplug the appliance.
- This appliance is heavy. Care should be taken when moving it
- Ice lollies can cause frost burns if consumed straight from the appliance.
- **Take utmost care when handling your appliance so as not to cause any damages to the cooling unit with consequent possible fluid leakages.**
- **The appliance must not be located close to radiators or gas cookers.**
- **Avoid prolonged exposure of the appliance to direct sunlight.**
- **There must be adequate ventilation round the back of the appliance and any damage to the refrigerant circuit must be avoided.**
- **For freezers only (except built-in models): an ideal location is the cellar or basement.**
- **Do not use other electrical appliances (such as ice cream makers) inside of refrigerating appliances.**

Service/Repair

- Any electrical work required to install this appliance should be carried out by a qualified electrician or competent person
- This product should be serviced by an authorized Service Centre, and only genuine spare parts should be used.

- Under no circumstances should you attempt to repair the appliance yourself. Repairs carried out by inexperienced persons may cause injury or more serious malfunctioning. Refer to your local Service Centre, and always insist on genuine spare parts.
- This appliance contains hydrocarbons in its cooling unit; maintenance and recharging must therefore only be carried out by authorized technicians.

Use

- The domestic refrigerators and freezers are designed to be used specifically for the storage of edible foodstuffs only.
- Best performance is obtained with ambient temperature between +18°C and +43°C (class T); +18°C and +38°C (class ST); +16°C and +32°C (class N); +10°C and +32°C (class SN). The class of your appliance is shown on its rating plate.
Warning: when the ambient temperature is not included within the range indicated for the class of this appliance, the following instructions must be observed: when the ambient temperature drops below the minimum level, the storage temperature in the freezer compartment cannot be guaranteed; therefore it is advisable to use the food stored as soon as possible.
- Frozen food must not be re-frozen once it has been thawed out.
- Manufacturers' storage recommendations should be strictly adhered to. Refer to relevant instructions.
- The inner lining of the appliance consists of channels through which the refrigerant passes. If these should be punctured this would damage the appliance beyond repair and cause food loss. **DO NOT USE SHARP INSTRUMENTS** to scrape off frost or ice. Frost may be removed by using the scraper provided. Under no circumstances should solid ice be forced off the liner. Solid ice should be allowed to thaw when defrosting the appliance.

- Do not place carbonated or fizzy drinks in the freezer as it creates pressure on the container, which may cause it to explode, resulting in damage to the appliance. Do not use a mechanical device or any artificial means to speed up the thawing process other than those recommended by the manufacturer. Never use metal objects for cleaning your appliance as it may get damaged.

Installation

- During normal operation, the condenser and compressor at the back of the appliance heat up considerably. For safety reasons, minimum ventilation must be as shown in the instructions.


Attention: keep ventilation openings clear of obstruction.

- Care must be taken to ensure that the appliance does not stand on the electrical supply cable.


Important: if the supply cord is damaged, it must be replaced by a special cord or assembly available from the manufacturer or its service agent.

- If the appliance is transported horizontally, it is possible that the oil contained in the compressor flows in the refrigerant circuit. It is advisable to wait at least two hours before connecting the appliance to allow the oil to flow back in the compressor.
- There are working parts in this product which heat up. Always ensure that there is adequate ventilation as a failure to do this will result in component failure and possible food loss. See installation instructions.
- Parts which heat up should not be exposed. Wherever possible the back of the product should be against a wall.

Environment Protection

This appliance does not contain gasses which could damage the ozone layer, in either its refrigerant circuit or insulation materials. The appliance shall not be discarded together with the urban refuse and rubbish. Avoid damaging the cooling unit, especially at the rear near the heat exchanger. Information on your local disposal sites may be obtained from municipal authorities. The materials used on this appliance marked by the symbol  are recyclable.

Disposal of old Appliances

The symbol  on the product or on its packaging indicates that this product may not be treated as household waste. Instead it shall be handed over to the applicable collection point for the recycling of electrical and electronic equipment. By ensuring this product is disposed of correctly, you will help prevent potential negative consequences for the environment and human health, which could otherwise be caused by inappropriate waste handling of this product. For more detailed information about recycling of this product, please contact your local city office, your household waste disposal service or the shop where you purchased the product.

CONTENTS

Warnings	51	Hints for freezing	56
Use	53	Hints for storage of frozen food	56
Cleaning the interior	53	Maintenance	57
Operation	53	Periodic cleaning	57
Temperature regulation	53	Periods of no operation	57
Fresh food refrigeration	53	Interior light	57
Freezing fresh food	54	Defrosting	57
Storage of frozen food	54	Customer service and spare parts	58
Thawing	54	Technical information	59
Ice-cube production	54	Installation	59
Movable shelves	55	Location	59
Positioning the door shelves	55	Electrical connection	59
Freezing calendar	55	Changing the opening direction of the doors	60
Hints	56	Instructions for totally built-in	60
hints for refrigeration	56	Guarantee	64

USE

Cleaning the interior

Before using the appliance for the first time, wash the interior and all internal accessories with luke-warm water and some neutral soap so as to remove the typical smell of a brand-new product, then dry thoroughly.



Do not use detergents or abrasive powders, as these will damage the finish.

Operation

Insert the plug into the wall socket.
Open the refrigerator door and turn the thermostat knob, clockwise, beyond the «O» (STOP) position.
The appliance will start to operate.

Temperature regulation

The temperature is automatically regulated and can be increased to achieve a higher temperature (warmer) by rotating the thermostat knob toward lower settings or reduced (colder) rotating the knob towards higher settings.

However, the exact setting should be chosen keeping in mind that the temperature inside the refrigerator depends on:

- room temperature;
- how often the door is opened;
- the quantity of food stored;
- location of appliance.

A medium setting is generally the most suitable.



Important

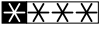
If the ambient temperature is high or the appliance is fully loaded, and the appliance is set to the lowest temperatures, it may run continuously causing frost to form on the rear wall. In this case the dial must be set to a higher temperature to allow automatic defrosting and therefore reduced energy consumption.

Fresh food refrigeration

To obtain the best performance:

- do not store warm food or evaporating liquids in the refrigerator;
- do cover or wrap the food, particularly if it has a strong flavour.
- Position food so that air can circulate freely round it.

Freezing fresh food

The 4-star compartment  is suitable for long term storage of commercially frozen food, and for freezing fresh food.

To freeze fresh foods it is not necessary to change the setting of the thermostat knob.

However, for a quicker freezing operation, turn the thermostat knob to the coldest setting; but remember that, in this condition, the refrigerator compartment temperature might drop below 0°C.

If this occurs reset thermostat knob to a warmer setting.

Important

Do not put carbonated liquids (fizzy drinks, etc.) in the freezing compartment as they may burst.

Water ices, if consumed immediately after removal from the freezing compartment, can possibly cause the skin to be freeze burnt.


Remember that, once thawed, frozen food deteriorates rapidly.

Storage of frozen food

When first starting-up or after a period out of use, before putting the products in the compartment let the appliance run for at least two hours on the coldest setting, then turn the thermostat knob to the normal operating position.

To obtain the best performance from this appliance, you should:

if large quantities of food are to be stored, remove all drawers and baskets from appliance and place food on cooling shelves.

Pay careful attention not to exceed load limit  stated on the side of the upper section (where applicable).

Important

In the event of accidental defrosting, for example due to a power failure, if the power has been off for longer than the value shown in the technical characteristics chart under “rising time”, the defrosted food must be consumed quickly or cooked immediately and then refrozen (after cooling).

Thawing

Deep-frozen or frozen food, prior to being used, can be thawed in the refrigerator compartment or at room temperature, depending on the time available for this operation.

Small pieces may even be cooked still frozen, directly from the freezer: in this case, cooking will take longer.

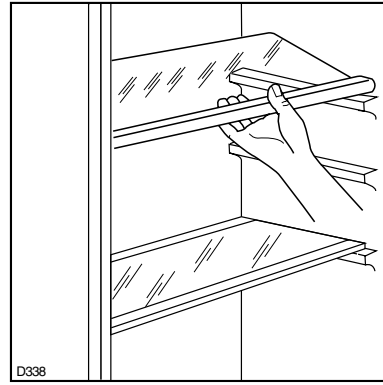
Ice-cube production

This appliance is equipped with one or more trays for the production of ice-cubes. Fill these trays with water, then put them in the freezer compartment.

Do not use metallic instruments to remove the trays from the freezer.

Movable shelves

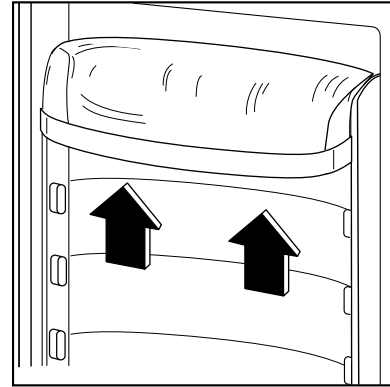
The walls of the refrigerator are equipped with a series of runners so that the shelves can be positioned as desired. For better use of space, the front half-shelves can lie over the rear ones.



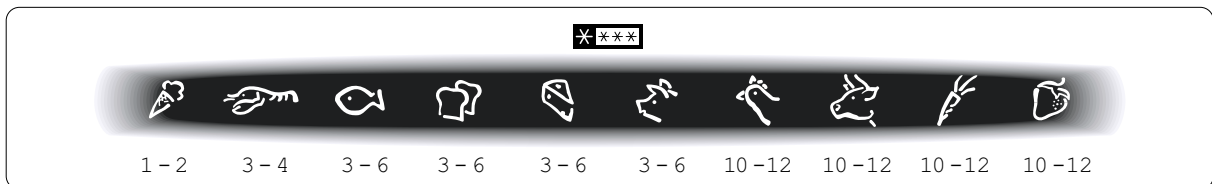
Positioning the door shelves

To permit storage of food packages of various sizes, the door shelves can be placed at different heights.

To make these adjustments proceed as follows: Gradually pull the shelf in the direction of the arrows until it comes free, then reposition as required.



Freezing Calendar



The symbols show different types of frozen goods.

The numbers indicate storage times in months for the appropriate types of frozen goods. Whether the upper or lower value of the indicated storage time is valid depends on the quality of the foods and pre-treating before freezing.

HINTS

Hints for refrigeration

Useful hints:

Meat (all types): wrap in polythene bags and place on the glass shelf above the vegetable drawer.

For safety, store in this way only one or two days at the most.

Cooked foods, cold dishes, etc.: these should be covered and may be placed on any shelf.

Fruit and vegetables: these should be thoroughly cleaned and placed in the special drawer(s) provided.

Butter and cheese: these should be placed in special airtight containers or wrapped in aluminium foil or polythene bags to exclude as much air as possible.

Milk bottles: these should have a cap and should be stored in the bottle rack on the door.

Bananas, potatoes, onions and garlic, if not packed, must not be kept in the refrigerator.

Hints for freezing

To help you make the most of the freezing process, here are some important hints:

- the maximum quantity of food which can be frozen in 24 hrs. is shown on the rating plate;
- the freezing process takes 24 hours. No further food to be frozen should be added during this period;
- only freeze top quality, fresh and thoroughly cleaned, foodstuffs;
- prepare food in small portions to enable it to be rapidly and completely frozen and to make it possible subsequently to thaw only the quantity required;
- wrap up the food in aluminium foil or polythene and make sure that the packages are airtight;
- do not allow fresh, unfrozen food to touch food which is already frozen, thus avoiding a rise in temperature of the latter;
- lean foods store better and longer than fatty ones; salt reduces the storage life of food;
- water ices, if consumed immediately after removal from the freezer compartment, can possibly cause the skin to be freeze burnt;
- it is advisable to show the freezing-in date on each individual pack to enable you to keep tab of the storage time;
- **do not put carbonated liquids (fizzy drinks, etc.) in the freezer compartment as they may burst.**

Hints for storage of frozen food

To obtain the best performance from this appliance, you should:

- make sure that the commercially frozen foodstuffs were adequately stored by the retailer;
- be sure that frozen foodstuffs are transferred from the foodstore to the freezer in the shortest possible time;
- not open the door frequently or leave it open longer than absolutely necessary.
- Once defrosted, food deteriorates rapidly and cannot be refrozen.
- Do not exceed the storage period indicated by the food manufacturer.

MAINTENANCE

 **Unplug the appliance before carrying out any maintenance operation.**

Warning

This appliance contains hydrocarbons in its cooling unit; maintenance and recharging must therefore only be carried out by authorized technicians.

Periodic cleaning

Clean the inside with warm water and bicarbonate of soda.


Rinse and dry thoroughly.

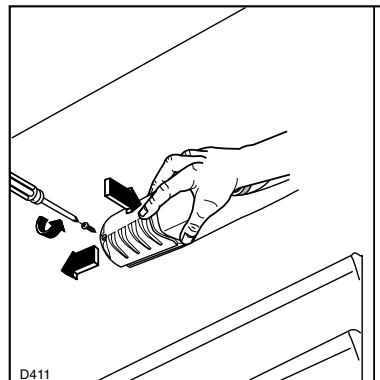
Clean the condenser (black grill) and the compressor at the back of the appliance with a brush or a vacuum cleaner. This operation will improve the performance of the appliance and save electricity consumption.

Interior light

The light bulb inside the refrigerator compartment can be reached as follows:

- unscrew the light cover securing screw.
- unhook the moving part as shown in the figure.

 **If the light does not come on when the door is open, check that it is screwed into place properly. If it still does not light up, change the bulb.**
The rating is shown on the light bulb cover.

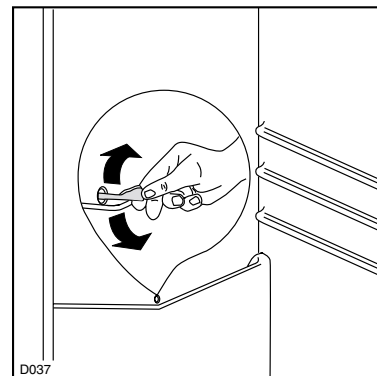


Defrosting

Frost is automatically eliminated from the evaporator of the refrigerator compartment every time the motor compressor stops, during normal use. The defrost water drains out through a trough into a special container at the back of the appliance, over the motor compressor, where it evaporates.

It is important to periodically clean the defrost water drain hole in the middle of the refrigerator compartment channel to prevent the water overflowing and dripping onto the food inside. Use the special cleaner provided, which you will find already inserted into the drain hole.

The freezer compartment, however, will become progressively covered with frost. This should be removed with the special plastic scraper provided, whenever the thickness of the frost exceeds 4 mm. During this operation it is not necessary to switch off the power supply or to remove the foodstuffs.



Periods of non-operation

When the appliance is not in use for long periods, take the following precautions:

remove the plug from the wall socket;

remove all food;

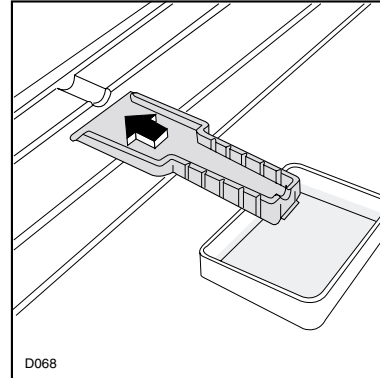
defrost and clean the interior and all accessories;

leave the door ajar to allow air to circulate to prevent unpleasant smells.

Never use sharp metal tools to scrape off frost from the evaporator as you could damage it.

However, when the ice becomes very thick on the inner liner, complete defrosting should be carried out as follows:

1. pull out the plug from the wall socket or turn the thermostat knob to the «O» setting;
2. remove any stored food, wrap it in several layers of newspaper and put it in a cool place;
3. leave the door open, and insert the plastic scraper in the appropriate seating at the bottom centre, placing a basin underneath to collect the defrost water.
4. when defrosting is completed, dry the interior thoroughly; keep the scraper for future use;
5. turn the thermostat knob back to the required setting or replace the plug in the power socket.
6. After two or three hours, reload the previously removed food into the compartment.



! Important:

Never use sharp metal tools to scrape off frost from the evaporator as you could damage it.

Do not use a mechanical device or any artificial means to speed up the thawing process other than those recommended by the manufacturer.

A temperature rise of the frozen food packs, during defrosting, may shorten their safe storage life.

CUSTOMER SERVICE AND SPARE PARTS

If the appliance is not functioning properly, check that:

- the plug is firmly in the wall socket and the mains power switch is on;
- there is an electricity supply (find out by plugging in another appliance);
- the thermostat knob is in the correct position.
- If there are water drops on the bottom of the cabinet, check that the defrost water drain opening is not obstructed (see “Defrosting” section).

- If your appliance is still not working properly after making the above checks, contact the nearest service centre.

To obtain fast service, it is essential that when you apply for it you specify the model and serial number of your appliance which can be found on the guarantee certificate or on the rating plate located inside the appliance, on the bottom left-hand side.

TECHNICAL INFORMATION

Fridge Net Capacity lt.	210
Freezer Net Capacity lt.	76
Energy Consumption kWh/24h	0,87
Energy Consumption kWh/annuo	318
Freezing Capacity kg/24h	4
Rising Time	20

The Technical info are on the rating plate situated on the left inside the appliance.

INSTALLATION

Location

The appliance should be installed well away from sources of heat such as radiators, boilers, direct sunlight etc.

For building into kitchen units follow the special “Building-in” instructions given.

Electrical connection

Before plugging in, ensure that the voltage and frequency shown on the serial number plate correspond to your domestic power supply. Voltage can vary by $\pm 6\%$ of the rated voltage.

For operation with different voltages, a suitably sized auto-transformer must be used.

The appliance must be earthed.

The power supply cable plug is provided with a contact for this purpose.

If the domestic power supply socket is not earthed, connect the appliance to a separate earth in compliance with current regulations, consulting a specialist technician.

The Manufacturer declines all responsibility if the above safety precautions are not observed.



Attention

It must be possible to disconnect the appliance from the mains power supply; the plug must therefore be easily accessible after installation.



This appliance complies with the following E.E.C. Directives:

- **87/308 EEC** of 2/6/87 relative to radio interference suppression.
- **73/23 EEC** of 19.2.73 (Low Voltage Directive) and subsequent modifications;
- **89/336 EEC** of 3.5.89 (Electromagnetic Compatibility Directive) and subsequent modifications.

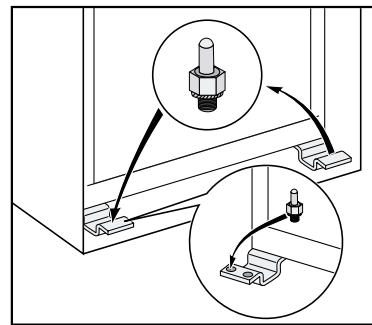
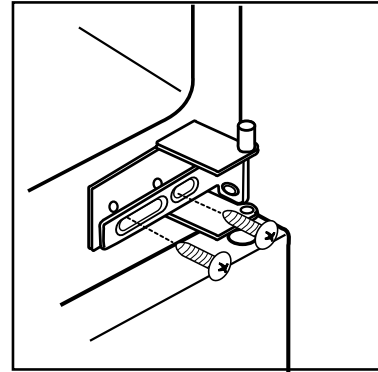
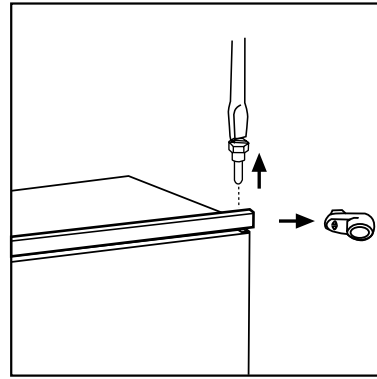
Instructions for totally built-in appliances

Door reversibility



The appliance is supplied with the right or left door opening. To change the opening direction of the door proceed as in the following instructions before installing it.

1. Unscrew the upper pin and remove the spacer.
2. Remove the upper pin and the upper door.
3. Unscrew the middle hinge.
4. Remove the lower door.
5. Unscrew the lower pin and refit it on the opposite side
6. Refit the lower door.
7. Rescrew the middle hinge und the covers on the opposite side.
8. Refit the upper door and rescrew the hinge pin and the spacer on the opposite side.



i Instructions for totally built-in appliances

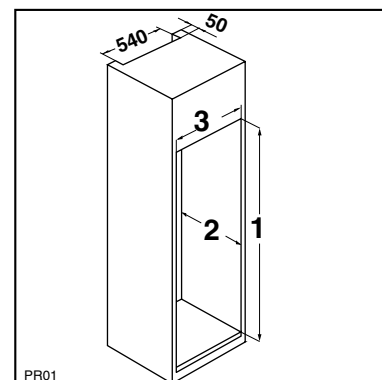
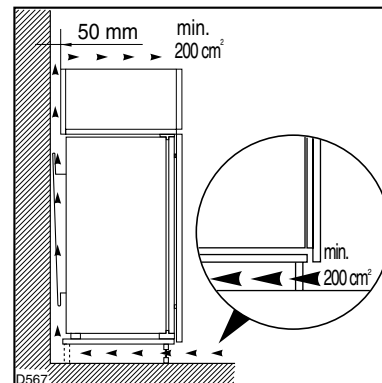
Dimensions of the recess

Height	(1)	1780 mm
Depth	(2)	550 mm
Width	(3)	560 mm

For safety reasons, minimum ventilation must be as shown in Fig. **Attention: keep ventilation openings clear of obstruction.**

Furthermore, it is necessary that the niche is provided with a conduct of ventilation having the following dimensions:

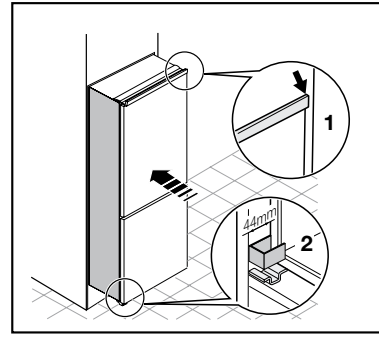
depth	50 mm
width	540 mm



Make sure that a distance of 44 mm is maintained in the lower part between the kitchen furniture and the border of the appliance.

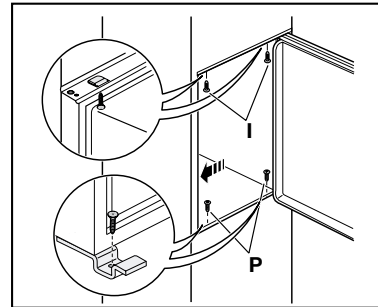
The lower hinge cover inserted in the accessories bag, is useful to guarantee the exact position of the kitchen furniture and the appliance.

Also make sure that the appliance does not clamp the mains cable

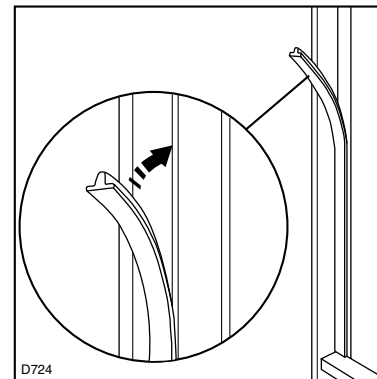


Fasten the appliance with 4 screws provided in the kit included with the appliance.

(I = short) (P = long)



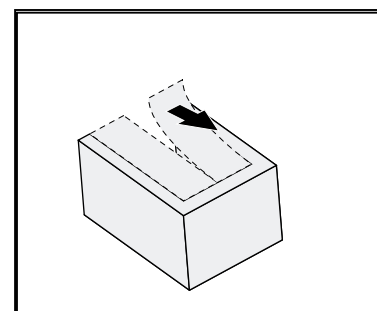
Apply the sealing strip pushing it between the refrigerator and the adjacent cabinet.



From the plastic cover (E), which is used to cover the hinge with the pivot pin, you must take away the part as indicated in the drawing.

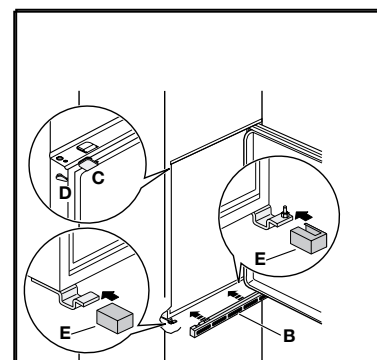
This operation is made easier since there is, in the internal part of the cover hinge lid a groove that facilitates the removal of this component.

“Remove the part marked with DX, if the pivot pin is inserted in the right hinge, SX in opposite case.”

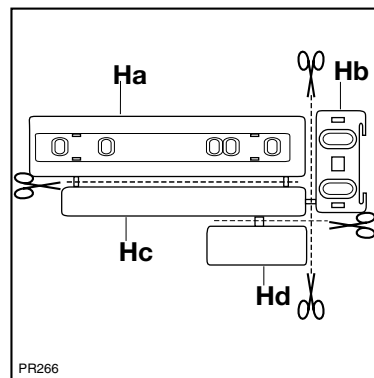


Apply covers (C-D) on joint cover lugs and into hinge holes.

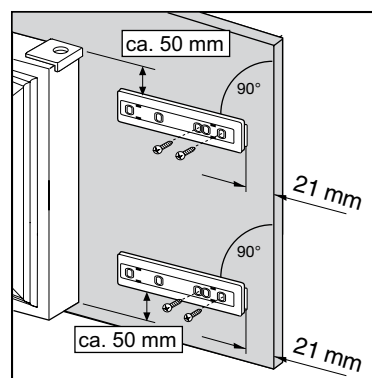
Snap vent grille (B) and hinge covers (E) into position.



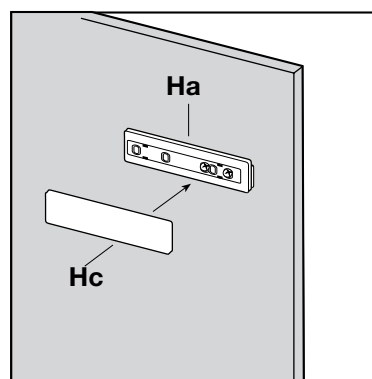
Separate parts Ha, Hb, Hc, Hd as shown in the figure.



Place guide (Ha) on the inside part of the furniture door, up and down as shown in the figure and mark the position of external holes. After having drilled holes, fix the guide with the screws supplied.

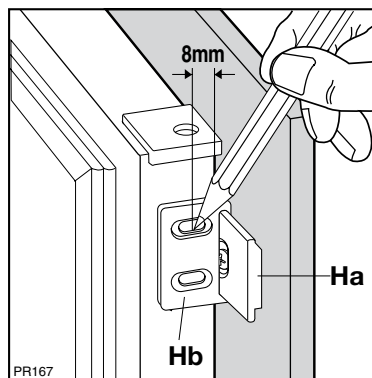


Fix cover (Hc) on guide (Ha) until it clips into place

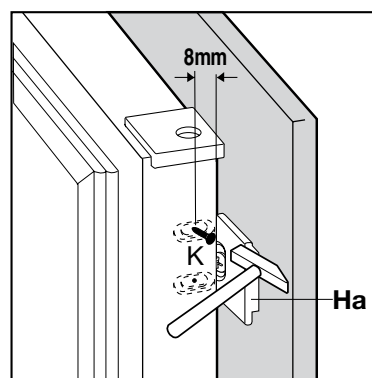


Open the appliance door and the furniture door at 90°. Insert the small square (Hb) into guide (Ha).

Put together the appliance door and the furniture door and mark the holes as indicated in the figure. .



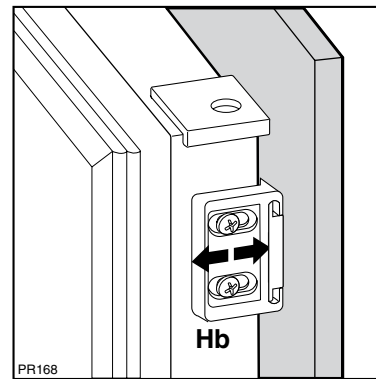
Remove the brackets and mark a distance of 8 mm from the outer edge of the door where the nail must be fitted (K).



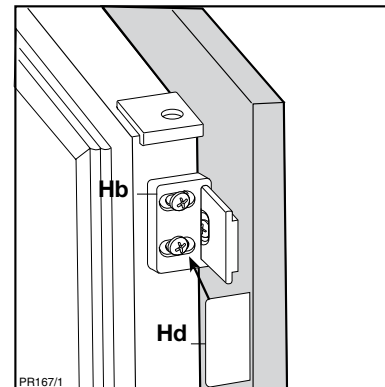
Place the small square on the guide again and fix it with the screws supplied.

Should the lining up of the furniture door be necessary, use the clearance of slots.

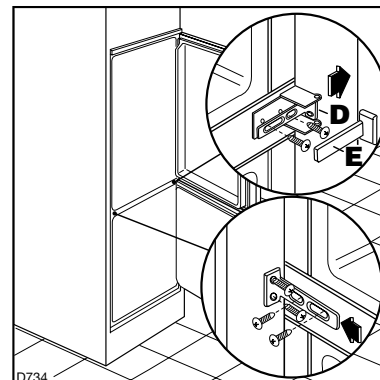
At the end of operations, it is necessary to check if the door of the furniture closes properly.



Fix cover (Hd) on guide (Hb) until it clips into place.



If the appliance is to be fitted laterally to the kitchen unit, it will be sufficient to loosen the screws of the little plates (D), move them as shown in Fig. and then fasten them up again. Fit the cover (E).



After having reversed the opening direction of the doors check that all the screws are properly tightened and that the magnetic seal adheres to the cabinet. If the ambient temperature is cold (i.e. in Winter), the gasket may not fit perfectly to the cabinet. In that case, wait for the natural fitting of the gasket or accelerate this process by heating up the part involved with a normal hairdrier.

DECLARATION OF GUARANTEE TERMS

Our appliances are produced with the greatest of care. However, a defect may still occur. Our consumer services department will repair this upon request, either during or after the guarantee period. The service life of the appliance will not, however, be reduced as a result.

This declaration of guarantee terms is based on European Union Directive 99/44/EC and the provisions of the CE Civil Code. The statutory rights that the consumer has under this legislation are not affected by this declaration of guarantee terms.

This declaration does not affect the vendor's statutory warranty to the end user. The appliance is guaranteed within the context of and in adherence with the following terms.

1. In accordance with provisions laid down in paragraphs 2 to 15, we will remedy free of charge any defect that occurs within 24 months from the date the appliance is delivered to the first end user.
These guarantee terms do not apply in the event of use for professional or equivalent purposes.
2. Performing the guarantee means that the appliance is returned to the condition it was in before the defect occurred. Defective parts are replaced or repaired. Parts replaced free of charge become our property.
3. So as to avoid more severe damage, the defect must be brought to our attention immediately.
4. Applying the guarantee is subject to the consumer providing proof of purchase showing the purchase and/or delivery.
5. The guarantee will not apply if damage caused to delicate parts, such as glass, synthetic materials and rubber, is the result of use.
6. The guarantee cannot be called on for minor faults that do not affect the value or the overall reliability of the appliance.
7. The statutory warranty does not apply when defects are caused by:
 - a chemical or electrochemical reaction caused by water;
 - abnormal environmental conditions in general;
 - unsuitable operating conditions;
 - contact with harsh substances.
8. The guarantee does not apply to defects due to transport which have occurred outside of our responsibility. Nor will the guarantee cover those caused by inadequate installation or assembly, lack of maintenance or failure to follow the assembly instructions or directions for use.
9. Defects that result from repairs or measures carried out by people who are not qualified or expert or defects that result from the addition of non-original accessories or spare parts are not covered by the guarantee.
10. Appliances that are easy to transport may be delivered or sent to the consumer services department. Home repairs are only anticipated for bulky appliances or built-in appliances .
11. If the appliances are built-in, built-under, fixed or suspended in such a way that removing and replacing them in the place where they are fitted takes more than half an hour, the costs that result therefrom will be charged for. Connected damage caused by these removal and replacement operations will be the responsibility of the user.
12. If, during the guarantee period, repairing the same defect repeatedly is not conclusive, or if the repair costs are considered disproportionate, in agreement with the consumer, the defective appliance may be replaced with another appliance of the same value.
In this event, we reserve the right to ask for a financial contribution calculated according to the length of time it has been used.
13. A repair under guarantee does not mean that the normal guarantee period will be extended nor that a new guarantee period begins.
14. We give a twelve month guarantee for repairs, limited to the same.
15. Except in the event where liability is legally imposed, this declaration of guarantee terms excludes any compensation for damage outside the appliance for which the consumer wishes to assert his right. In the event of legally admitted liability, compensation will not exceed the purchase price paid for the appliance.

These guarantee terms are only valid for appliances purchased and used in Belgium. For exported appliances, the user must first make sure that they satisfy the technical conditions (e.g.: voltage, frequency, installation instructions, type of gas, etc.) for the country concerned, and that they can withstand the local climatic and environmental conditions. For appliances purchased abroad, the user must first ensure that they meet the qualifications required in Belgium. Non-essential or requested adjustments are not covered by the guarantee and are not possible in all cases.

Our consumer services department is always at your disposal, even after the guarantee period has expired.

Address for our consumer services department:

ELECTROLUX HOME PRODUCTS BELGIUM

Bergensesteenweg, 719 – 1502 LEMBEEK

Teél. 02.3630444

www.electrolux.com

www.electrolux.be