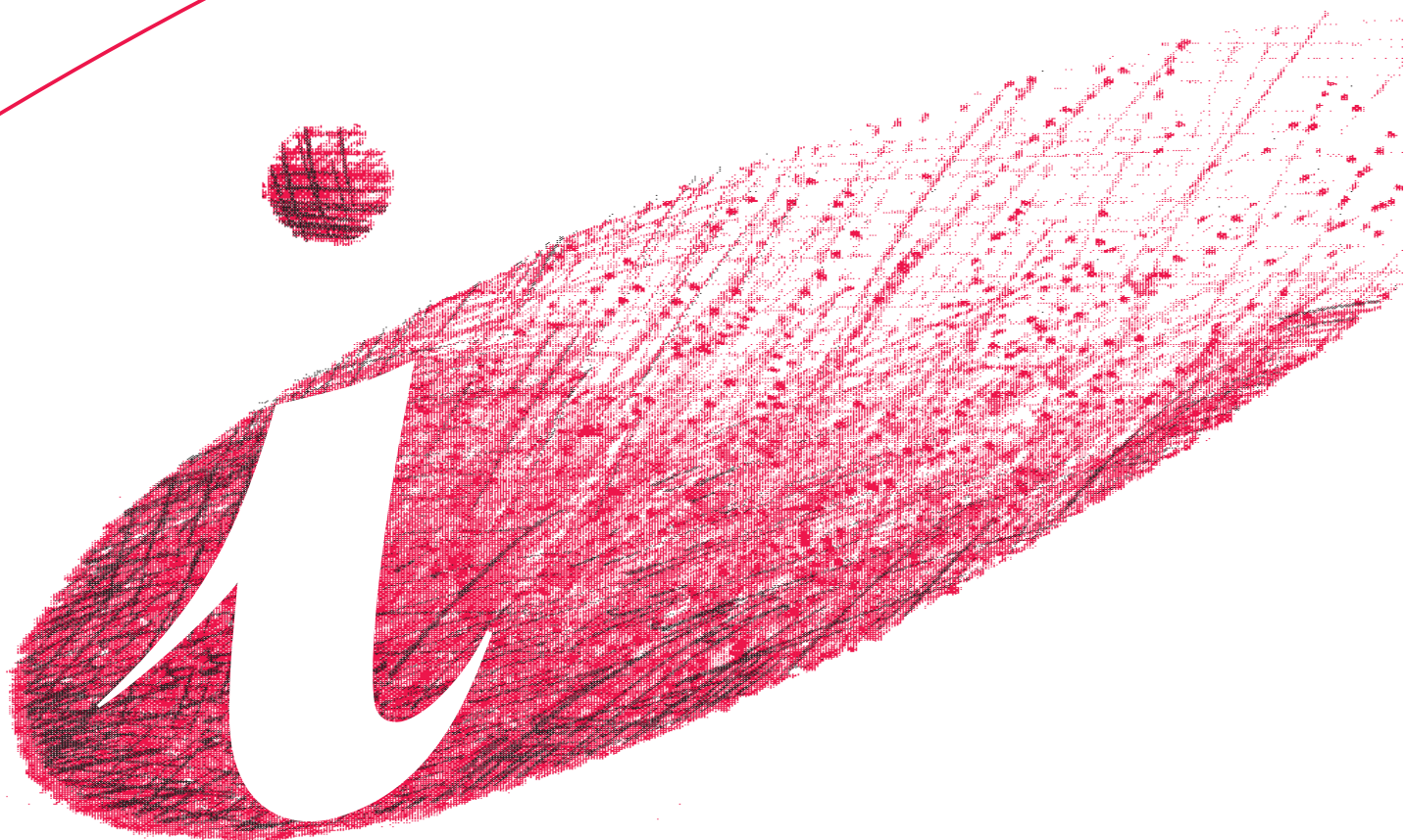


FAURE

NOTICE D'UTILISATION (FR)



CUISINIÈRE GAZ 60 x 60

CGC 6901

Cet appareil doit être installé par une personne qualifiée et selon les normes en vigueur

Avertissements importants

Conservez cette notice d'utilisation avec votre appareil. Si l'appareil devait être vendu ou cédé à une autre personne, assurez-vous que la notice d'utilisation l'accompagne. Le nouvel utilisateur pourra alors être informé du fonctionnement de celui-ci et des avertissements s'y rapportant. Ces avertissements ont été rédigés pour votre sécurité et celle d'autrui.

Utilisation


- Cet appareil a été conçu pour être utilisé par des adultes. Veillez à ce que les enfants n'y touchent pas et ne l'utilisent pas comme un jouet.
- A la réception de l'appareil, déballez-le ou faites-le déballer immédiatement. Vérifiez son aspect général. Faites les éventuelles réserves par écrit sur le bon de livraison ou sur le bon d'enlèvement dont vous garderez un exemplaire.
- Votre appareil est destiné à un usage domestique normal. Ne l'utilisez pas à des fins commerciales ou industrielles ou pour d'autres buts que celui pour lequel il a été conçu.
- Ne modifiez pas ou n'essayez pas de modifier les caractéristiques de cet appareil. Cela représenterait un danger pour vous.
- Avant la première utilisation de votre appareil, faites le chauffer une fois à vide. Assurez-vous alors que la pièce soit suffisamment aérée: VMC (Ventilation Mécanique Contrôlée) en fonctionnement ou fenêtre ouverte.
- Avant d'utiliser votre appareil, assurez-vous qu'il a été correctement raccordé pour le type de gaz distribué.
- Baissez ou éteignez toujours la flamme d'un brûleur avant de retirer un récipient.
- Ne stockez pas de produits d'entretien ou de produits inflammables dans le tiroir (si votre appareil en est équipé) ou à proximité de l'appareil.
- L'utilisation d'un appareil de cuisson au gaz conduit à la production de chaleur et d'humidité dans la pièce où il est installé. Veillez à assurer une bonne aération de la cuisine: maintenez ouverts les orifices d'aération naturelle ou installez un dispositif d'aération mécanique.
- Une utilisation intensive et prolongée de l'appareil peut nécessiter une aération supplémentaire en ouvrant la fenêtre, ou une aération plus efficace, par exemple en augmentant la puissance de la ventilation mécanique si elle existe.
- Si vous utilisez un appareil électrique à fil à proximité de votre cuisinière (par exemple un batteur électrique), assurez-vous que le câble d'alimentation de cet appareil ne risque pas de toucher une surface chaude de la cuisinière qui serait susceptible de fondre ou ne risque pas d'être coincé dans la porte du four.
- Surveillez attentivement la cuisson lors de friture dans l'huile ou la graisse (pommes de terre frites, beignets, ...): les graisses surchauffées s'enflamment facilement.
- N'utilisez pas de récipients instables ou déformés: ils pourraient se renverser et être la cause de dommages corporels.
- Ne tirez jamais votre appareil par la poignée de la porte du four.
- En plus du(des) accessoire(s) fournis avec votre appareil, n'utilisez que des plats, des moules à gâteaux, ... résistants à de hautes températures (suivez les instructions des fabricants).
- Sur la porte ouverte du four:
 - ne posez pas de charge lourde,
 - assurez-vous qu'un enfant ne puisse **ni monter, ni s'asseoir**.
- Ne laissez rien sur la table de cuisson. Une mise en fonctionnement accidentelle pourrait provoquer un incendie.
- En enfournant ou en sortant vos plats du four, prenez la précaution de ne pas vous approcher du(des) élément(s) chauffant(s) et utilisez des gants thermiques de cuisine.
- Ne placez jamais de papier d'aluminium directement en contact avec la sole, la chaleur accumulée pourrait entraîner une détérioration de l'émail.
- N'employez jamais la lèche-frite comme plat à rôtir.
- Pour éviter d'endommager les commandes de votre appareil, ne laissez pas la porte ouverte lorsqu'il est en fonctionnement ou encore chaud.
- Un brûleur doit présenter une flamme régulière. Évitez tout courant d'air. Si la flamme présente une anomalie, nettoyez le brûleur. Si l'anomalie persiste, faites appel au service après-vente.
- Après utilisation de votre cuisinière, assurez-vous que toutes les manettes se trouvent sur la position "arrêt".
- Veillez à ne rien laisser sur la table pendant l'utilisation des brûleurs (torchons, feuilles d'aluminium, etc. ...).
- Lorsque le four est en fonctionnement, le couvercle (si présent) doit être relevé.
- Essayez les salissures qui se trouvent sur la surface du couvercle (si présent) avant de l'ouvrir.

- Avant de fermer le couvercle (si présent), éteignez tous les brûleurs et attendez que le dessus du plan de cuisson soit refroidi afin de ne pas endommager le couvercle.
- Changez la tuyau d'arrivée du gaz un peu avant l'expiration de la date de vieillissement indiquée sur celui-ci.
- N'utilisez jamais de bouteille de propane dans votre cuisine ou autre local fermé.
- Eloignez les jeunes enfants de l'appareil pendant son fonctionnement. Vous éviterez ainsi qu'ils se brûlent en touchant la surface de la table, en renversant un récipient de cuisson ou en touchant la façade chaude de votre appareil.
- Assurez-vous que les enfants ne manipulent pas les commandes de l'appareil.
- Avant de procéder au nettoyage de votre appareil, vérifiez qu'aucun élément n'est sous tension (toutes les commandes doivent se trouver sur la position "arrêt") et que les parois soient suffisamment refroidies.
- Ne faites jamais fonctionner votre table de cuisson à vide (sans récipient dessus).
- Pour obtenir de bons résultats culinaires et d'utilisation, veillez à ce que votre appareil soit toujours propre; lors de la cuisson de certaines préparations, les projections grasses peuvent dégager des odeurs désagréables.
- Nettoyez votre appareil après chaque utilisation afin de garantir un fonctionnement correct.
- N'utilisez jamais d'appareils à vapeur ou à haute pression pour nettoyer le four (exigences relatives à la sécurité électrique).
- Avant tout nettoyage ou intervention technique, assurez-vous que l'appareil est débranché électriquement et complètement refroidi.

Installation

- Les opérations d'installation et de branchement doivent être réalisées par un technicien qualifié.
- Les réparations ne doivent être effectuées que par un service après vente qualifié. Une réparation non conforme peut être la cause de graves dommages.
- Si l'installation électrique de votre habitation nécessite une modification pour le branchement de votre appareil, faites appel à un électricien qualifié.
- Débranchez l'appareil ou enlevez le fusible correspondant à la ligne de branchement de la cuisinière si celle-ci présente une quelconque anomalie.

Protection de l'environnement

Tous les matériaux marqués par le symbole  sont recyclables. Déposez-les dans une déchetterie prévue à cet effet (renseignez-vous auprès des services de votre commune) pour qu'ils puissent être récupérés et recyclés.

En cas d'anomalie de fonctionnement, reportez-vous à la rubrique "EN CAS D'ANOMALIE DE FONCTIONNEMENT". Si malgré toutes les vérifications, une intervention s'avère nécessaire, le vendeur de votre appareil est le premier habilité à intervenir. A défaut (déménagement de votre part, fermeture du magasin où vous avez effectué l'achat ...), veuillez consulter **l'Assistance Consommateurs** qui vous communiquera alors l'adresse d'un Service Après Vente.

En cas d'intervention sur l'appareil, exigez du service après vente les pièces de rechange certifiées Constructeur.



Veillez lire attentivement ces remarques avant d'installer et d'utiliser votre appareil. Nous déclinons toute responsabilité en cas de dommages ou d'accident provoqués par l'appareil du fait du non-respect de ces avertissements.

Sommaire

A l'attention de l'utilisateur

Avertissements importants	2
Comment lire votre notice d'utilisation?	4
Description de l'appareil	5
Table de cuisson	5
Le minuteur sonore	6
Conseils avant la première utilisation	6
Comment utiliser la table de cuisson	7
Comment utiliser le four	8
Accessoires du four	11
Conseils d'utilisation: la table de cuisson	12
Conseils d'utilisation: le four	13
Guides des cuissons	14
Entretien et nettoyage	16
En cas d'anomalie de fonctionnement	18
Plaque signalétique	19
Service après Vente	19
Garantie	19

A l'attention de l'installateur

Caractéristiques techniques	21
Installation de l'appareil	22
Raccordement électrique	24
Adaptation des brûleurs au gaz utilisé	25

Comment lire votre notice d'utilisation?

Les symboles suivants vous guideront tout au long de la lecture de votre notice:



Instructions de sécurité



Descriptions d'opérations



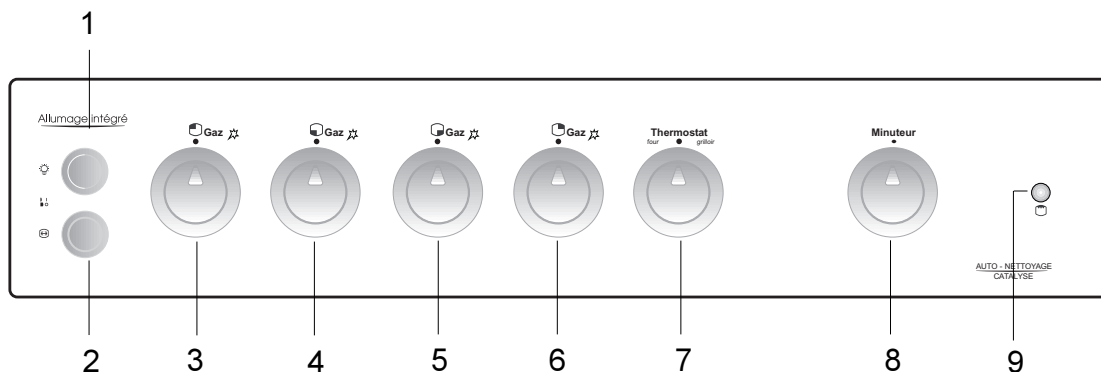
Conseils et recommandations



Informations sur l'environnement

Description de l'appareil

Bandeau de commande



- 1 Éclairage de four
- 2 Bouton tournebroche
- 3 Commande de brûleur arrière gauche
- 4 Commande de brûleur avant gauche

- 5 Commande de brûleur avant droit
- 6 Commande de brûleur arrière droit
- 7 Commande de four et de grilloir
- 8 Commande de minuteur
- 9 Voyant "grilloir"

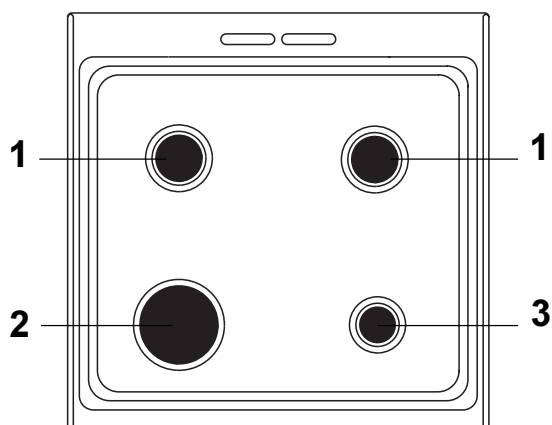
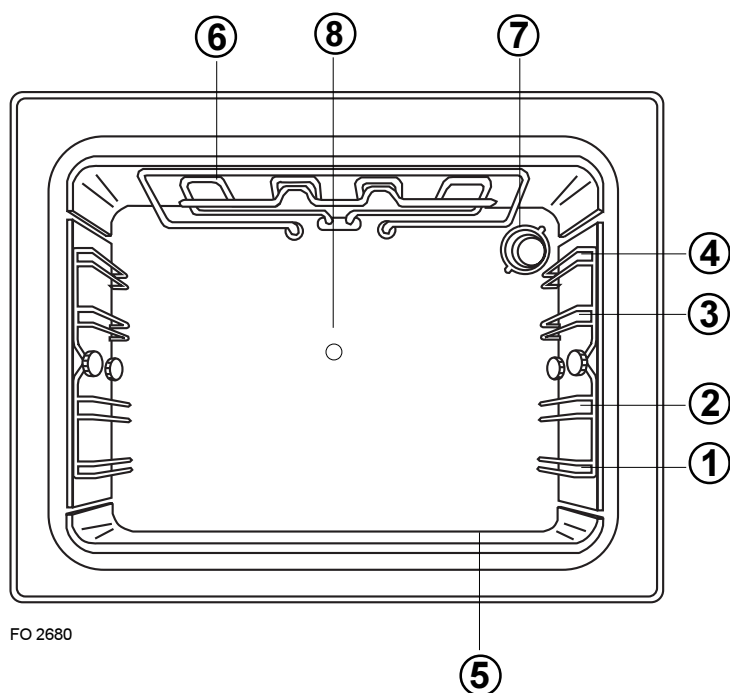


Table de cuisson

- 1 Brûleur semi-rapide 2,00 kW
- 2 Brûleur rapide 3,00 kW
- 3 Brûleur auxiliaire 1,00 kW



L'intérieur de four

- ① à ④ Niveaux de Gradins
- ⑤ Sole
- ⑥ Grilloir
- ⑦ Eclairage du four
- ⑧ Orifice d'entraînement de la broche

Conseils avant la première utilisation

Le four

Premier nettoyage

Enlevez les accessoires et lavez-les à l'eau savonneuse en prenant soin de bien les rincer et les essuyer.

Première opération



Avant la première utilisation de votre four, faites-le chauffer une fois à vide afin d'éliminer l'odeur de calorifuge et les graisses de protection utilisées lors de la fabrication. Assurez-vous alors que la pièce soit suffisamment aérée (Ventilation Mécanique Contrôlée) en fonctionnement ou fenêtre ouverte.



Comment procéder

1. Enlevez tous les accessoires du four.
2. Retirez les étiquettes publicitaires et les autocollants (**sauf la plaque signalétique**) qui pourraient se trouver sur la façade de votre appareil.
3. Faites chauffer la four en positionnant la commande de four sur le repère maxi (8) pendant 30 minutes, afin d'éliminer l'odeur provenant du calorifuge.

Pendant cette opération, votre appareil fume. Aérez convenablement la pièce pour limiter les odeurs et le dégagement de fumée.

La durée et les températures de cuisson indiquées dans les guides des cuissons sont adaptées à votre nouvelle cuisinière. Pour obtenir de bons résultats culinaires, suivez ces indications.

Le minuteur sonore

Il permet de choisir une durée de cuisson.



Pour les temps de cuisson inférieurs à 15 minutes, tournez la commande sur une position supérieure puis ramenez-la sur le repère choisi. Après écoulement de la durée affichée, une sonnerie retentit mais **n'arrête pas la cuisson**.



Comment procéder après la durée de cuisson écoulée

Ramenez la commande du four sur la position arrêt.

Comment utiliser la table de cuisson

En faisant coïncider le symbole de la manette avec le repère situé sur le bandeau de commande, vous obtiendrez:

- position arrêt
- 🔥 débit maximum
- 🔥 débit minimum

Pour allumer les brûleurs

👉 Allumage automatique intégré

1. Poussez et tournez la commande du brûleur choisi jusqu'au repère maxi.
2. **Maintenez le bouton jusqu'à apparition de la flamme** (une étincelle se produit environ toutes les secondes),

OU

présentez une flamme au brûleur après avoir tourné la commande (en cas de manque d'énergie électrique).

3. **Maintenez ensuite la commande enfoncée pendant 5 secondes environ** pour activer la sécurité de table (thermocouple).

i Ces modèles sont équipés de robinets progressifs, qui permettent un meilleur réglage de la flamme.

Pour éteindre les brûleurs

👉 Tournez la commande jusqu'à la butée, sur la position arrêt.

Les collerettes de commandes des brûleurs de table

Les commandes des brûleurs de table sont constituées d'une manette et d'une collerette sérigraphiée:



Ces indications vous permettent de remonter correctement les collerettes après démontage (après le nettoyage par exemple).

Sécurité

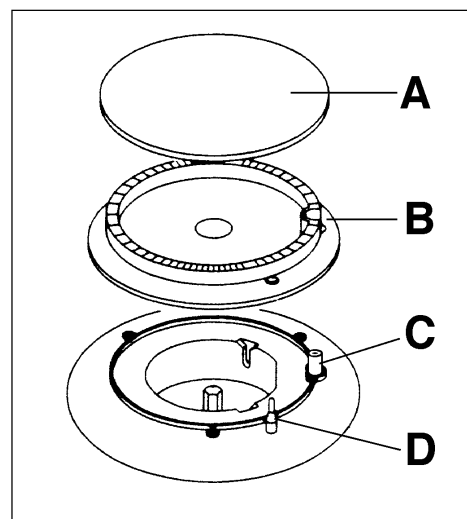


Eloignez les jeunes enfants de l'appareil tant qu'il est chaud.

Veuillez à ne poser sur la table de cuisson aucun objet ou aliment susceptible de fondre (utensiles avec manche en plastique, feuille d'aluminium, aliments contenant du sucre, etc. ...).



Lorsque vous faites des fritures, surveillez attentivement la cuisson car l'huile ou la graisse pourrait facilement s'enflammer par suite d'une surchauffe.



- A) Chapeau du brûleur
- B) Couronne du brûleur
- C) Bougie d'allumage
- D) Sécurité thermocouple

Comment utiliser le four

Le four est équipé d'un brûleur gaz à la sole et d'un grilloir électrique à la voûte.

Le choix du mode de cuisson s'effectue à l'aide de la commande four/grilloir.

Il peut être utilisé en cuisson traditionnelle ou en grilloir. Ces deux modes ne peuvent être utilisés simultanément.

Le brûleur du four est équipé de sécurité à thermocouple. Dans le cas d'une extinction accidentelle de la flamme (courant d'air violent, débordement important d'eau ou de lait...) une sécurité par thermocouple coupe l'alimentation en gaz du brûleur de four.

La commande de four

En mode traditionnel, le réglage se fait sur 8 graduations.

En faisant coïncider le symbole de la manette avec le repère situé sur le bandeau de commande, vous obtiendrez:

- Position arrêt

1 - 8 Plage de température du four



Position grilloir

Ces indications vous permettent de remonter correctement les collerettes après démontage (après le nettoyage par exemple).

Pour allumer le brûleur de four



Allumage automatique intégré

1. Ouvrez la porte du four.
2. Poussez et tournez la commande four dans le sens inverse des aiguilles d'une montre jusqu'au repère maxi (8) et **maintenez la commande enfoncée**.
3. **Maintenez ensuite la commande enfoncée pendant 10 secondes environ** pour activer la sécurité de four (thermocouple).
4. **Si le brûleur s'éteint, renouvelez l'opération en maintenant la commande enfoncée 15 secondes maximum.**
5. Vérifiez la présence des flammes par l'orifice à l'avant de la sole.
6. Réglez ensuite la commande sur le repère désiré
7. Fermez la porte du four.

OU

en cas de manque d'énergie électrique: présentez une flamme au brûleur après avoir tourné la commande.

Pour éteindre le brûleur du four




Tournez la commande dans le sens des aiguilles d'une montre jusqu'à la butée sur la position "arrêt".

L'éclairage de four


Elle s'allume dès que l'on appuie sur le bouton éclairage de four.

Les cuissons au grilloir

 **Attention: Les parties accessibles peuvent être chaudes lors de l'utilisation du grilloir. Eloignez les jeunes enfants. L'utilisation du grilloir doit être faite sous votre surveillance.**

La cuisson se fait par rayonnement. Seul l'élément chauffant supérieur fonctionne.


Le grilloir sert à griller les pièces de viande (côte de boeuf, côtes de porc, etc...) qui restent moelleuses, à dorer les toasts ou à gratiner des plats déjà cuits et chauds de préférence (gratins de pâtes, etc...).

Pour sélectionner la fonction grilloir, poussez et tournez la commande Four/ Grilloir dans le sens des aiguilles d'une montre jusqu'au repère .

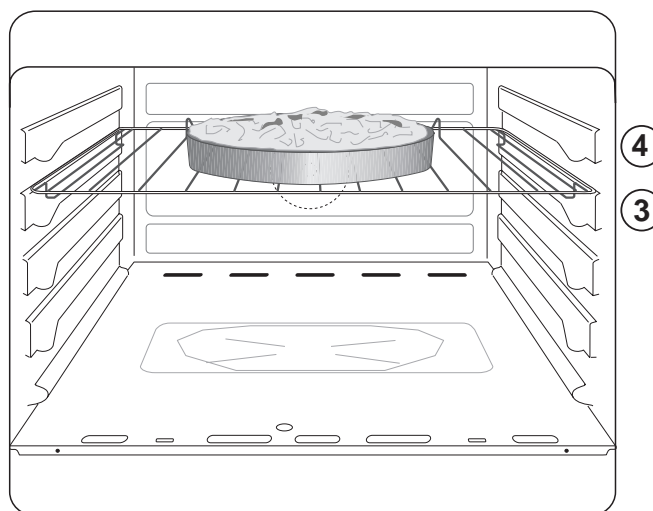
Le voyant "grilloir"

Situé à droite du bandeau de commande, ce voyant s'allume lorsque l'élément grilloir est en fonctionnement.


Les gratins

- 1) Positionnez la commande de four/grilloir sur la position .
- 2) Placez le plat sur la grille support et glissez l'ensemble au gradin 3 ou 4.
- 3) Laissez le mets exposé quelques minutes au rayonnement du grilloir.

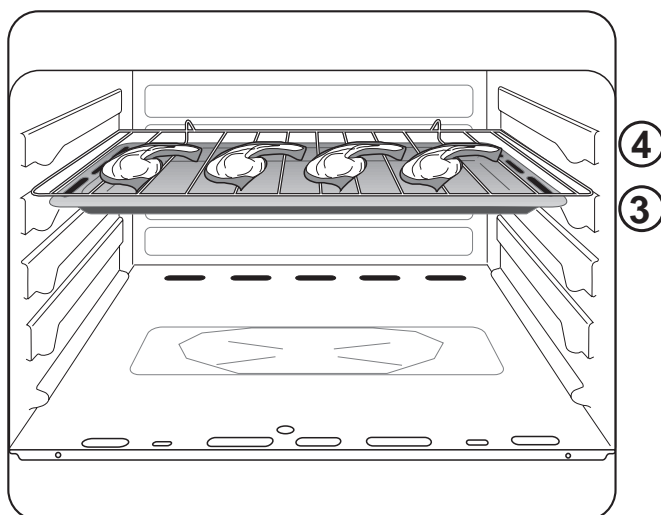
Plus la préparation sera proche de l'élément rayonnant, plus le "grattinage" sera rapide.



Les grillades

- 1) Préparez la pièce à griller.
- 2) Placez-la directement sur la grille support de plat.
- 3) Positionnez la commande four/grilloir sur la position .
- 4) Glissez la lèchefrite dans les rails de la grille support de plat. Versez toujours un peu d'eau dans la lèchefrite.
- 5) Glissez l'ensemble au gradin 3 ou 4 suivant l'épaisseur de la pièce à griller.
 - Préférez le gradin 4 pour les pièces à griller minces (toasts, côtes de porc, saucisses, petits poissons...).
 - Préférez le gradin 3 pour les pièces à griller épaisses (côte de boeuf, gros poissons, morceaux de poulet).
- 6) Lorsque la première face est dorée, retournez la pièce sans la piquer pour éviter de lui faire perdre son jus.
- 7) Faites griller la deuxième face.
- 8) Salez en fin de cuisson.

Le temps de cuisson doit être déterminé par l'épaisseur de la pièce à griller et non par son poids.




Les cuissons au tournebroche

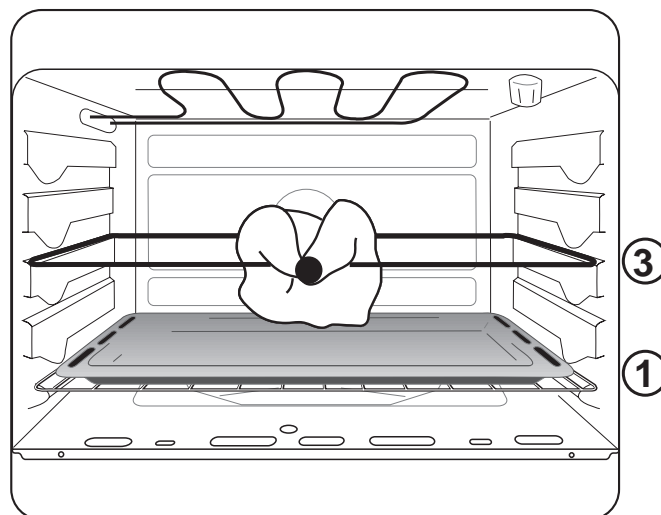


La broche et son support sont très chauds après la cuisson. Utilisez des gants thermiques de cuisine.

Les parties accessibles de la cuisinière peuvent être chaudes lors de l'utilisation du tournebroche. Eloignez les jeunes enfants. L'utilisation du tournebroche se fait sous votre surveillance.

Comment procéder

- 1) Vissez la poignée amovible sur la broche.
- 2) Enfilez une fourchette sur la broche puis la pièce à rôtir en veillant à ce quelle soit bien centrée.
- 3) Enfilez ensuite la seconde fourchette.
- 4) Bloquez les fourchettes à l'aide des vis.
- 5) Posez la broche sur le support et glissez l'ensemble au gradin 3.
- 6) Engagez l'extrémité de la broche dans le carré d'entraînement du moteur (orifice sur la paroi de fond du four).
- 7) Dévissez la poignée de la broche.
- 8) Positionnez la grille support de plat au gradin 1 puis posez la lèchefrite dessus. Versez toujours un peu d'eau dans la lèchefrite.
- 9) Appuyez sur le bouton "tournebroche" .
- 10) Vérifiez que la broche tourne.
Temps de cuisson maximum: 60 minutes.



Pour sortir la pièce :

- 1) Mettez le selecteur sur la position "arrêt".
- 2) Vissez la poignée amovible de broche.
- 3) Sortez la broche du four.

Accessoires du four



En plus des accessoires fournis avec votre appareil, nous vous conseillons de n'utiliser que des plats et des moules à gâteaux résistants à de hautes températures (suivez les instructions des fabricants).

Votre four est équipé de :

1 plateau multi usages

1 grille support de plat

1 lèchefrite

1 tournebroche

Les préparations posées sur la plaque à pâtisserie ou sur la grille de support de plat ne doivent pas excéder 7 à 8 kilogrammes.

Le plateau multi usages

Il s'utilise pour la cuisson ou le réchauffage de pizzas, de petits gâteaux individuels posés directement dessus. Prenez la précaution de centrer le plateau multi usages dans le four pour permettre une bonne circulation d'air et obtenir de bons résultats culinaires.

La grille support de plat

Elle permet de poser les plats (rôtis, gratins, les moules à pâtisserie, etc...) ainsi que les grillades. Votre plat doit être centré sur la grille.

Si vous cuisez les aliments directement sur la grille, glissez la lèchefrite au gradin 1. Versez toujours un peu d'eau dans la lèchefrite.

La lèchefrite

Elle est utilisée pour recueillir le jus des grillades.

Glissez la lèchefrite.

Elle n'est pas prévue pour être utilisée comme plat de cuisson. Lorsque vous n'utilisez pas la lèchefrite, veillez à la retirer du four.

Le tournebroche

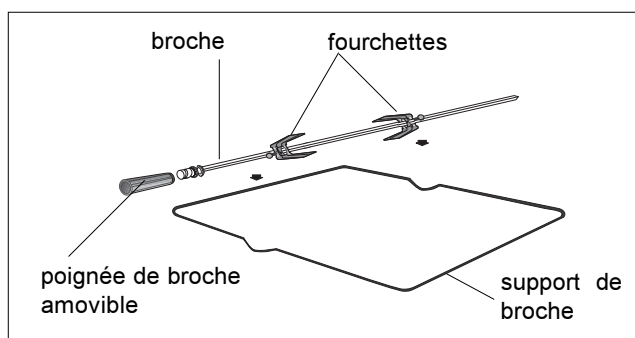
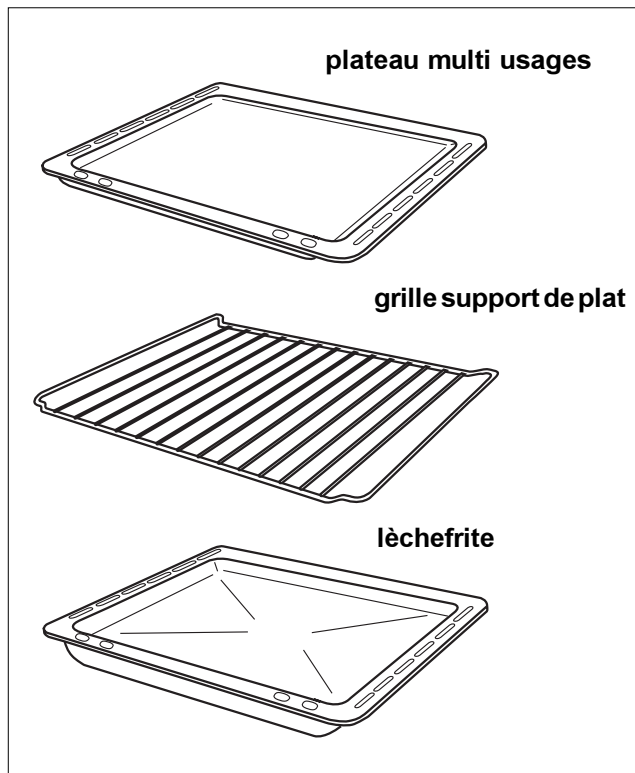
Il est composé de :

1 broche

1 poignée de broche amovible

2 fourchettes

1 support de broche



Conseils d'utilisation: la table de cuisson

Choix des récipients

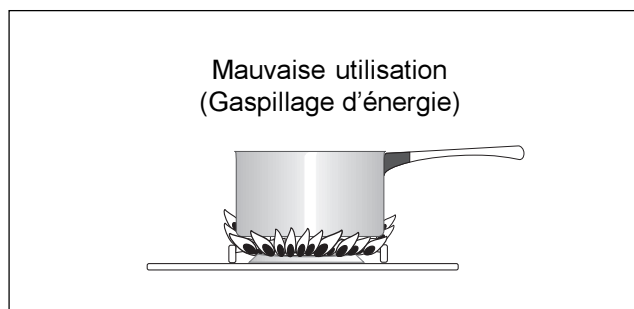
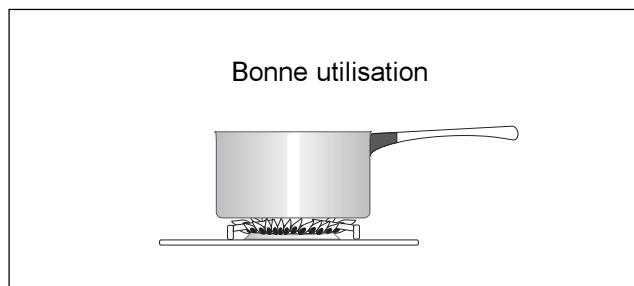
Choisissez toujours un récipient à fond bien plat et proportionné au diamètre du brûleur utilisé.

- 12 à 22 cm de diamètre pour les brûleurs semi-rapides arrière gauche et arrière droit.
- 16 à 26 cm de diamètre pour le brûleur rapide avant gauche.
- 8 à 16 cm de diamètre pour le brûleur auxiliaire avant droit.

Si vous utilisez un récipient à large fond (stérilisateur, lessiveuse, bassine à confiture, couscoussier, ...), placez-le légèrement décalé vers l'arrière de la table de cuisson de telle sorte que la base du récipient ne dépasse pas le bord avant de la table émaillée, ceci évite le débordement des flammes et une surchauffe au niveau du bandeau de commandes.

Pour un bon allumage de vos brûleurs

- Veillez à garder les couronnes des brûleurs en parfait état de propreté, leur encrassement pourrait être la cause d'un mauvais allumage gaz.
- Si vous avez démonté les brûleurs pour les nettoyer, assurez-vous avant l'allumage que les couronnes et les chapeaux soient:
 - correctement mis en place,
 - parfaitement secs.



Conseils d'utilisation: le four

Le préchauffage se fait sur la position choisie pour la cuisson :

- 8 minutes environ pour les positions 1 à 5
- 15 minutes environ pour les positions 6 à 8.

Le réchauffage et la décongélation de plats préparés à l'avance s'effectuent en position cuisson traditionnelle.



Nos conseils

Ne placez jamais de papier d'aluminium directement en contact avec le bas de votre four, ceci entraînerait une détérioration de l'émail.

- Pour préserver la propreté de votre four, une feuille d'aluminium intercalée entre le plat et la grille support protégera la sole en cas de débordement. **Afin de permettre une bonne circulation d'air, cette feuille ne doit pas couvrir la totalité de la surface de la grille.**
- Piquez la peau des volailles et saucisses à l'aide d'une fourchette avant la cuisson. Vous éviterez ainsi le gonflement et l'éclatement de la peau.
- Laissez le moins de barde possible autour de vos rôtis pour réduire les projections et obtenir un mets moins riche en graisse.


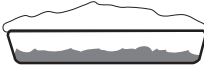
Choix des récipients

- L'épaisseur, la conductibilité, la couleur des récipients influencent les résultats culinaires.
- Pendant la cuisson, certaines préparations augmentent de volume, en conséquence, choisissez vos récipients de manière à ce que la préparation crue laisse le tiers supérieur du moule libre.
- Pour prévenir les projections graisseuses trop importantes, utilisez pour la cuisson des rôtis et des volailles, des plats à bords hauts et des cocottes en verre à feu munies de leur couvercle dont les dimensions sont proportionnées à la pièce à rôtir.
- Réservez les plats en verre à feu pour vos gratins et vos soufflés.

Influence des récipients sur les résultats de cuisson au four

Sachez que :

- A** L'aluminium, les plats en terre cuite, la terre à feu, **diminuent** la coloration dessous et préservent l'humidité des aliments. Nous vous les conseillons pour les pâtisseries moelleuses, la cuisson des gratins, des rôtis.
- B** La fonte émaillée, le fer étamé, le verre et la porcelaine à feu, les récipients avec intérieur anti-adhésif et extérieur coloré, **augmentent** la coloration dessous et favorisent le dessèchement des aliments. Nous vous les conseillons pour les tartes, les quiches et toutes cuissons croustillantes qui doivent être aussi dorées dessous que dessus.

Vous constatez	Que faire ?
Dessous trop pâle pas assez cuit ou dessus trop foncé 	prenez un moule du type B ou descendez le moule d'un niveau
Dessous trop foncé, trop cuit ou dessus trop clair 	prenez un moule du type A ou remontez le moule d'un niveau

Guide des cuissons

Guide des cuissons au four












Le préchauffage du four est nécessaire, il doit se faire sur la position choisie pour la cuisson.

Temps de préchauffage : 8 minutes pour les positions de 1 à 5
15 minutes pour les positions de 6 à 8.

Préparations	Position du thermostat	Gratin	Temps de cuisson
VIANDES			
Boeuf	6 - 7	2	15 min / 500 g
Gigot d'agneau	6 - 7	2	15 min / 500 g
Porc	4 - 5	3	35 min / 500 g
Veau	4 - 5	3	35 min / 500 g
Volailles	4 - 5	2	25 à 35 min par 500 g selon épaisseur ou grosseur
POISSONS			
Gros poissons	4 - 6	2	25 - 35 min
Petits poissons (tranches et filets)	4 - 6	2	20 - 30 min
LEGUMES			
Gratin dauphinois	5 - 7	2	60 - 70 min
Tomatoes farcies	5 - 7	2	60 - 70 min
ENTREES			
Croûtes feuilletées	6 - 7	2	20 - 30 min
Paté en terrine	4 - 5	2	90 - 100 min dans un plat au bain-marie
Pizza	5 - 6	2	20 - 30 min
Quiche lorraine	5 - 7	2 - 3	40 - 45 min
Soufflé au fromage	5 - 7	2	40 - 50 min
PATISSERIES			
Biscuits de Savoie	3 - 4	3	35 - 45 min
Brioche individuelles	4 - 5	2	20 - 30 min
Cake	3 - 4	2	50 - 55 min
Génoise	3 - 4	3	30 - 40 min
Kouglof, brioche en moule	4 - 5	2	25 - 35 min
Macarons	3 - 4	3	20 - 30 min
Pâte brisée (non garnie)	5	2	20 - 30 min
Pâte à choux	5 - 6	2 - 3	40 - 50 min
Quatre-quarts	3 - 4	3	35 - 45 min
Sablés	3 - 4	3	20 - 30 min
Tarte aux fruits (pâte brisée)	5 - 7	2 - 3	40 - 45 min
Tarte aux fruits (pâte levée)	4 - 5	2	35 - 40 min

Guide des cuissons au grilloir

L'utilisation du grilloir et du tournebroche se fait sous votre surveillance.

Préparations	Position du thermostat	Gratin	Temps de cuisson
GRILLADES			
Côtes de porc		4	10 min par face
Côtes de boeuf		3	20 min par face
Saucisses - merguez		4	10 - 15 min
Poissons		3 - 4	10 - 15 min selon la taille et l'épaisseur
Poulet en morceaux		3	20 min par face
Poulet au tournebroche			50 - 60 min selon grosseur
GRATINAGE			
Plats chauds		3	5 - 10 min
Gratin de pâtes		3	5 - 10 min
Tarte meringuée		3	5 min
Croque-monsieur		4	5 min
Crème brûlée		3	5 min

Températures approximatives correspondant aux repères de thermostat

1	2	3	4	5	6	7	8
150°C	155°C	160°C	180°C	200°C	220°C	240°C	MAX

L'importance du volume des préparations à cuire et la grande variété des matériaux constituant les récipients de cuisson et les moules à pâtisserie peuvent vous amener à modifier les indications données dans les guides de cuissons. Seule votre expérience vous permettra de trouver le réglage convenant le mieux à vos habitudes culinaires.

Entretien et nettoyage



N'utilisez jamais d'appareils à vapeur ou à haute pression pour nettoyer le four.

Nettoyage de la table

Avant de procéder au nettoyage, assurez-vous que chaque manette est sur la position **arrêt** et attendez que l'appareil soit refroidi.

Après chaque utilisation, passez une éponge imbibée d'eau tiède et de détergent doux en évitant tout écoulement dans les orifices de la table. Rincez et séchez avec un chiffon doux.

En cas de débordement, mouillez et laissez détrempé mais ne grattez pas et n'utilisez jamais de produits abrasifs, ce qui risquerait de rayer et d'endommager la surface émaillée.

Grilles émaillées

Lavez-les à l'eau chaude additionnée d'un détergent doux, rincez et séchez.

Brûleurs (chapeaux et couronnes)

Lavez les chapeaux avec de l'eau chaude et un détergent doux. Veillez à garder les couronnes des brûleurs en parfait état de propreté, leur encrassement pouvant être la cause d'un mauvais allumage.

Si vous avez démonté les brûleurs pour les nettoyer, assurez-vous avant l'allumage que les couronnes et les chapeaux sont bien en place et parfaitement secs.

Bandeau de commandes et manettes

Utilisez une éponge humide additionnée d'eau savonneuse. Rincez et séchez soigneusement.

Porte et côtés

Utilisez une éponge humide additionnée d'un détergent doux. Rincez et séchez soigneusement. N'utilisez en aucun cas de produits abrasifs.

Nettoyage du four à émail catalytique

Principe

Les parois de votre four (sauf la sole) sont recouvertes d'un émail spécial, poreux. Vous le reconnaîtrez par son aspect mat et rugueux au toucher. Il absorbe et détruit les projections grasses sous l'action de la chaleur.

Entretien

Lors des cuissons provoquant beaucoup de projections grasses (volailles, grillades, ...), la durée ou la température ne sont pas toujours suffisantes pour éliminer toutes les graisses. Dans ce cas à la suite de la cuisson, placez la commande du four sur le repère maxi puis laissez chauffer à vide 45 minutes sans les accessoires, ensuite placez le sélecteur sur la position



pendant 5 minutes.

Si vous réalisez cette opération à partir d'un four froid, comptez 60 minutes de nettoyage.

Ne projetez pas de produits nettoyants sur les surfaces recouvertes d'émail catalytique.



La porte du four est plus chaude que d'habitude lors du nettoyage, éloignez les jeunes enfants.

N'utilisez pas les brûleurs de table pendant le nettoyage.

La sole est en émail vitrifié, brillant et lisse au toucher, le nettoyage est «manuel».

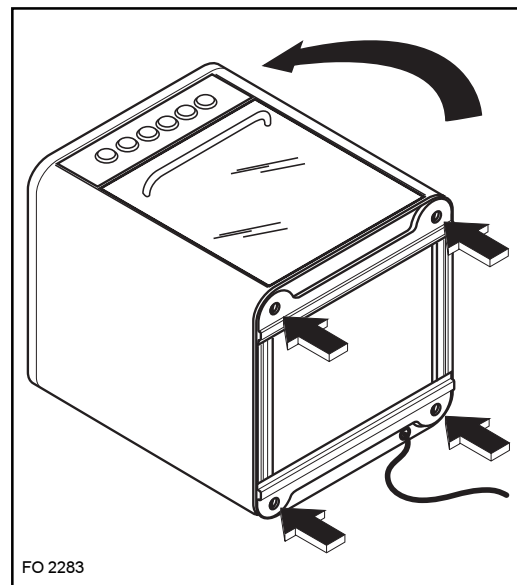
En cas de débordements sur la sole, retirez-la pour la laver plus facilement à l'aide d'une éponge et d'un détergent doux.

Nous vous recommandons de ne jamais utiliser d'éponge métallique, de produits abrasifs, de détergents, d'objets tranchants, tels que couteaux, grattoirs, qui rendraient l'émail définitivement inefficace.

Montage des pieds

Avant d'installer la cuisinière il est nécessaire de monter les pieds livrés avec celle-ci.

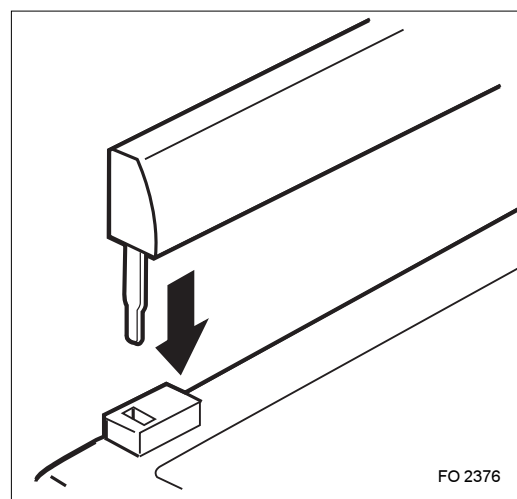
1. Enlever les grilles de la table de cuisson, les chapeaux et les couronnes des brûleurs.
2. Inclinez délicatement la cuisinière vers l'arrière, tout en prenant soin de ne pas l'endommager.
3. Réglez la hauteur des pieds, en dévissant la partie inférieure des pieds jusqu'à obtention de la hauteur voulue (la hauteur est réglable de 850 à 880 mm).
4. Insérez les pieds dans les trous appropriés (voir figure).
5. Remettez la cuisinière en position verticale. Remplacez les chapeaux et les couronnes des brûleurs ainsi que les grilles de la table de cuisson.
6. Si nécessaire, ajustez la mise à niveau horizontale de la cuisinière en tournant la partie inférieure des pieds jusqu'à la stabilité complète de l'appareil.



Montage de la plaque anti-éclaboussures

L'appareil est livré avec une plaque anti-éclaboussures. Elle doit être obligatoirement installée à l'arrière du plan de cuisson. La plaque se trouve à l'intérieur du four.

1. Sortez la plaque anti-éclaboussures du sachet et retirez le film protecteur.
2. Insérez la plaque anti-éclaboussures dans les charnières adéquates à l'arrière de la table de cuisson.



En cas d'anomalie de fonctionnement

Nous vous recommandons vivement de faire les vérifications suivantes sur votre cuisinière avant d'appeler un technicien du Service Après-Vente. Il se peut que le problème soit simple et que vous puissiez le résoudre vous-même.

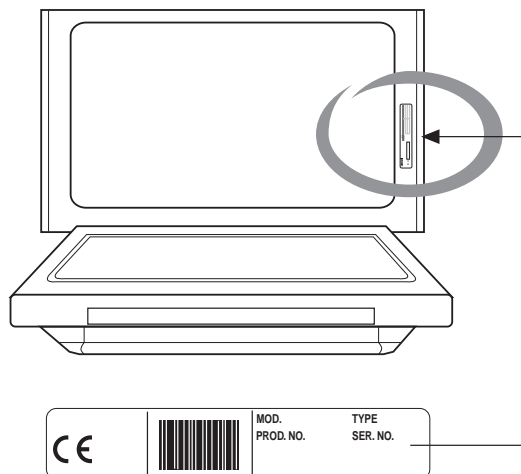
Symptômes	Solutions
<ul style="list-style-type: none">Un brûleur de table ou le brûleur de four ne s'allume pas.	<p>Vérifiez que:</p> <ul style="list-style-type: none">l'ensemble du brûleur de table ou de four est correctement remonté.le brûleur n'est pas mouillé.
<ul style="list-style-type: none">Les résultats de cuisson au four ne sont pas satisfaisants.	<p>Vérifiez que:</p> <ul style="list-style-type: none">la durée de préchauffage est suffisante (voir chapitre "Guides des cuissons").la position de thermostat sélectionnée est adaptée.la durée de cuisson est adaptée.la grille ou le lèchefrite est bien positionnée dans le four.le récipient de cuisson est bien adapté.
<ul style="list-style-type: none">Le four fume.	<p>Vérifiez que:</p> <ul style="list-style-type: none">le four ne nécessite pas de nettoyage.la préparation ne déborde pas.il n'y a pas de projections excessives de graisse/jus sur le parois du four.la position du thermostat sélectionnée est adaptée, plus particulièrement pour la cuisson des viandes (voir chapitre "Guides des cuissons").

Si après avoir vérifié ces différents points l'anomalie persiste, contactez votre Service Après-Vente.

Plaque signalétique

En appelant un Service Après Vente, indiquez-lui le modèle, le numéro de produit et le numéro de série de l'appareil. Ces indications figurent sur la plaque signalétique située sur votre appareil.

La plaque est située sur la façade de l'appareil.



Service après Vente

En cas d'anomalie de fonctionnement, reportez-vous à la rubrique "EN CAS D'ANOMALIE DE FONCTIONNEMENT". Si malgré toutes les vérifications, une intervention s'avère nécessaire, le vendeur de votre appareil est le premier habilité à intervenir. A défaut (déménagement de votre part, fermeture du magasin où vous avez effectué l'achat ...), veuillez consulter **l'Assistance Consommateurs** qui vous communiquera alors l'adresse d'un Service Après Vente.

En cas d'intervention sur votre appareil, exigez du Service Après Vente les Pièces de Rechange certifiées Constructeur.



Garantie

Conformément à la Législation en vigueur, votre Vendeur est tenu, lors de l'acte d'achat de votre appareil, de vous communiquer par écrit les conditions de garantie et sa mise en œuvre appliquées sur celui-ci.

Sous son entière initiative et responsabilité, votre Vendeur répondra à toutes vos questions concernant l'achat de votre appareil et les garanties qui y sont attachées.

N'hésitez pas à le contacter.

A l'attention de l'installateur

Ces informations sont valables uniquement dans les pays dont le symbole d'identification figure sur la plaquette signalétique de l'appareil et sur la notice d'utilisation.



Consignes de sécurité

- Avant l'installation, assurez-vous que les conditions de distribution locale (nature et pression du gaz) et le réglage de l'appareil sont compatibles
- Cet appareil doit être installé uniquement dans un local suffisamment aéré.
- Les conditions de réglage de cet appareil sont inscrites sur la plaquette signalétique.
- Cet appareil n'est pas raccordé à un dispositif d'évacuation des produits de combustion. Il doit être installé et raccordé conformément aux règles d'installation en vigueur. Une attention particulière sera accordée aux dispositions applicables en matière de ventilation.
- Le débit d'air neuf requis est de 28 m³/h.
- Les parois adjacentes à la cuisinière doivent être soit en matériau résistant à la chaleur, soit revêtues d'un tel matériau.
- Les meubles juxtaposés à l'appareil ne doivent pas dépasser la hauteur de celle-ci. Cette disposition assure la protection du mobilier.

Raccordement électrique :

Vérifiez :

- que la puissance de l'installation est suffisante,
- que les lignes d'alimentation sont en bon état,
- que le diamètre des fils est conforme aux règles d'installation,
- que l'installation fixe comporte un dispositif possédant des contacts à coupure omnipolaire ayant une distance d'ouverture des contacts d'au moins 3 mm.

Raccordement à un réseau gaz :

Vérifiez que:

- le débit du compteur et le diamètre des canalisations sont suffisants pour alimenter tous les appareils de l'installation (consultez votre compagnie de distribution du gaz),
- tous les raccords sont bien étanches.
- Installez un robinet de barrage visible et accessible.
- Si vous utilisez un tuyau souple, il doit être visible et accessible sur toute sa longueur et ne doit pas passer derrière l'appareil.
- Changez le tube souple un peu avant la date d'expiration indiquée sur celui-ci.

L'installation et l'entretien doivent être effectués par un professionnel qualifié conformément aux textes réglementaires et règles de l'art en vigueur, notamment:

- Arrêté du 2 août 1977 - règles techniques et de sécurité applicables aux installations de gaz combustibles et d'hydrocarbures liquéfiés à l'intérieur des bâtiments d'habitation et de leur dépendances.
- Normes DTU P.45 - 204 - installations de gaz.
- Règlement sanitaire départemental.

L'installation et l'entretien doivent être effectués par un professionnel qualifié conformément aux textes réglementaires et règles de l'art en vigueur:

NF C 15-100 - installations électriques à basse tension.



Notre responsabilité ne saurait être engagée en cas d'accidents ou d'incidents provoqués par une mise à la terre inexistante ou défectueuse.



Cet appareil est conforme aux **Directives Communaires CEE** suivantes:

- **73/23 - 90/683** (Basse Tension);
 - **90/396** (Appareil Gaz)
 - **89/336** (Compatibilité Electromagnétique);
 - **93/68** (Directives Générales);
- et modifications successives.

Caractéristiques techniques

Dimensions

Hauteur	85 cm
Largeur	60 cm
Profondeur	60 cm
Volume utile	55 l

Accessoires

- 1 grille support
- 1 plateau multi usages
- 1 lèchefrite
- 1 tournebroche

Appareil isolé : Classe 1 et Classe 2, sub-classe 1
 Appareil réglé en gaz naturel G20/25 20/25 mbar
 Conversion possible en gaz butane, propane
 Catégorie IIE+3+

Raccordement électrique	230 V 50 Hz
Puissance électrique:	1,769 kW
Débit calorifique nominal	10,7 kW

La table de cuisson

Foyer avant droit (brûleur auxiliaire)	1,00 kW
Foyer arrière droit (brûleur semi-rapide)	2,00 kW
Foyer avant gauche (brûleur rapide)	3,00 kW
Foyer arrière gauche (brûleur semi-rapide)	2,00 kW
Allumage électronique de table	oui

Le four

Four	gaz
Puissance du brûleur de four	2,7 kW
Dispositif de sécurité par thermocouple du four	oui
Allumage électronique de four	oui
Grilloir	électrique
Puissance du grilloir	1,75 kW
Eclairage de four	0,015 kW
Nettoyage	émail catalyse

Tableau n° 1

BRÛLEURS	PUISSANCE NORMALE kW	PUISSANCE REDUITE kW	BUTANE/PROPANE			GAZ NATUREL	
			injecteurs	Butane	Propane	dm ³ /h 15°C injecteurs	G20/G25 20/25 mbar
				g/h	g/h		
Auxiliaire	1	0,33	50	72	71	70	95
Semi-rapide	2	0,45	71	145	143	96	190
Rapide	3 - 2,8 (*)	0,6	86	203	199	119	286
Four	2,7	1,1	83	196	193	114	257
pression d'alimentation	nom. mbar (*)			29	37		20
	min. mbar (*)			25	25		17
	max. mbar (*)			35	45		25

(*) butane - propane

(**) mbar = 10 mm de colonne d'eau

Installation de l'appareil

Mise en place de l'appareil

Emplacement

Votre appareil doit être installé comme sur les figures ci-contre et les distances minimales entre l'appareil et les parois adjacentes de tous les meubles doivent être respectées comme l'indiquent les dessins (Fig. 1).

Mise à niveau

Votre cuisinière est équipée de 4 pieds réglables permettant une parfaite mise à niveau ainsi que l'ajustement du plan de cuisson de votre cuisinière aux meubles adjacents.

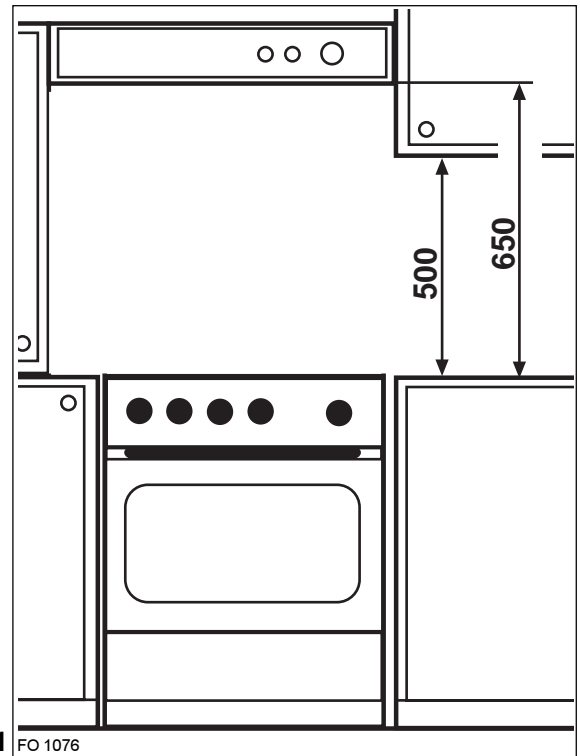


Fig. 1 FO 1076

Raccordement gaz

Votre cuisinière est livrée pour fonctionner au type de gaz indiqué sur la plaquette signalétique.

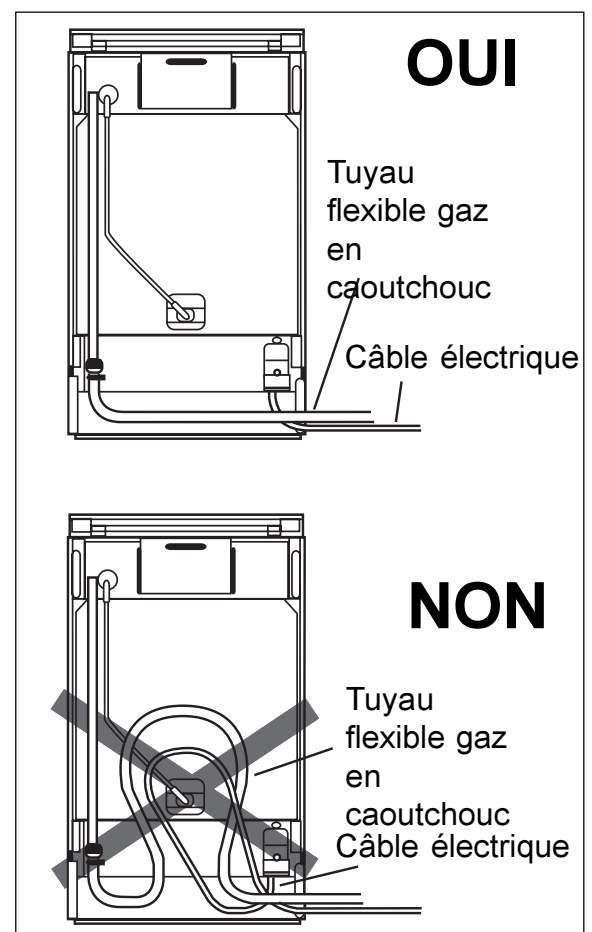
Il peut s'avérer nécessaire de passer de l'utilisation d'un gaz à un autre. Dans ce cas, il faut effectuer les opérations décrites ci-après.

Important :

Pour un fonctionnement correct, une consommation réduite et une plus grande durée de vie de l'appareil, assurez-vous que la pression d'alimentation correspond aux valeurs indiquées dans le **tableau n°1**.

Si l'appareil est alimenté en gaz Butane ou Propane, vérifiez que le régulateur de pression débite le gaz à une pression de 28 mbar pour le Butane et 37 mbar pour le Propane.

Les dimensions sont indiquées en millimètres



Choix du tuyau pour le raccordement

a) Pour les gaz distribués par réseau

Tuyau souple (classe 1- appareil isolé):

- Utilisez un tube souple en caoutchouc d'une longueur maxi de 1,50 m et de 15 mm de diamètre intérieur monté avec son about gaz (Fig. 2).
- Veillez à l'enfoncer suffisamment et à le fixer avec un collier.

Tuyau flexible (classe 1- appareil isolé, classe 2, sub-classe 1 - appareil encastré):

- Un tuyau flexible (à embouts mécaniques) longueur maxi 1,50 m (Fig. 3).
- Nous recommandons l'emploi d'un tuyau flexible normalisé d'une longueur mini de 1 m dont la longueur est à choisir en fonction de la position du robinet de barrage.
- Raccordez une extrémité du tuyau flexible au robinet de barrage, puis, avant de positionner l'appareil entre les meubles, raccordez l'autre extrémité sur le prolongateur de rampe en intercalant un joint.
- Positionnez l'appareil, en vérifiant que la boucle formée par le tuyau flexible se développe dans le vide sanitaire du meuble adjacent.

b) Pour les gaz butane-propane en bouteille ou en cuve (classe 1- appareil isolé):

Nous vous recommandons l'emploi d'un tuyau flexible normalisé d'une longueur minimum d'1 m., cette longueur est à choisir en fonction de la position du raccordement à l'alimentation gaz.

- Pour les installations anciennes et en butane, vous pouvez utiliser un tube souple en caoutchouc d'une longueur maxi de 1,50 m et de 6 mm de diamètre intérieur, monté avec l'about spécial butane (Fig. 4).
- Veillez à l'enfoncer suffisamment et à le fixer avec un collier.

Pour l'achat des tuyaux

- Tube souple en caoutchouc : il doit être marqué NF GAZ.
- Tuyau flexible : il doit être conforme à la norme NF D 36 121 ou NF D 36 103 ou NF D 36 107 pour les gaz naturels, et NF D 36 112 ou NF D 36 125 pour les gaz butane/propane.

Fig. 2

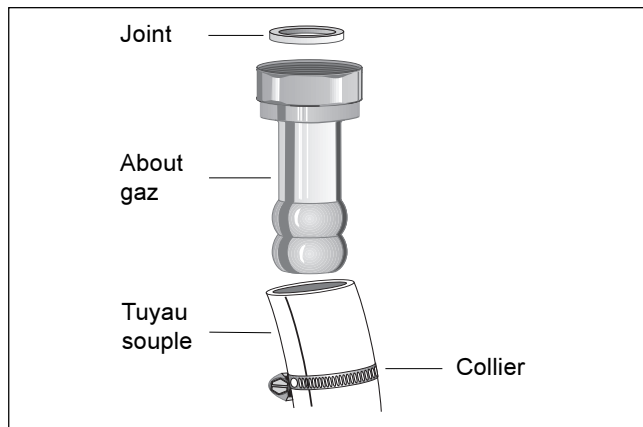


Fig. 3

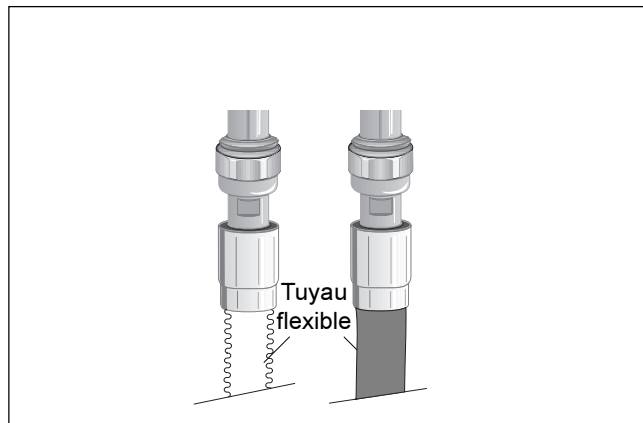
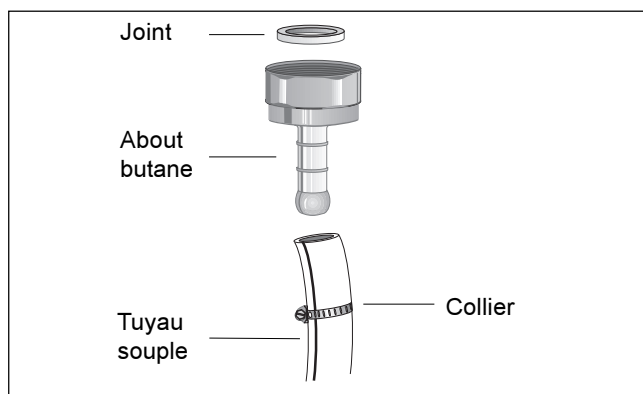


Fig. 4



Raccordement électrique

Important :

N'omettez pas de relier l'appareil à la terre au moyen d'un socle à 2P+T (10/16A) en vous conformant aux prescriptions de la norme NF C 15 - 100 et aux règlements en vigueur. Notre responsabilité ne saurait être engagée en cas d'accident consécutif à une mise à la terre inexistante ou incorrecte.

La cuisinière est équipée d'un câble d'alimentation souple avec fiche pour être connectée à une prise secteur et est apte au fonctionnement en 230V - 50Hz. Capacité du fusible: 16 Ampères maxi.

L'appareil sera positionné de façon à ce que la prise soit facilement accessible.

Remarque :

Contrôlez sur la plaque signalétique la valeur de la puissance totale de raccordement pour établir la puissance du fusible.

Dans le cas d'une installation fixe, le raccordement au réseau doit être effectué par l'intermédiaire d'un interrupteur à coupure omnipolaire, ayant une distance d'ouverture des contacts d'au moins 3 mm.

Le conducteur de mise à la terre jaune-vert ne doit pas être coupé par l'interrupteur.

Le câble d'alimentation sera positionné de façon à ce qu'en aucun point sa température n'excède 50°C à la température ambiante.

Avant de procéder au branchement vérifiez que :

- la puissance de l'installation est suffisante,
- les lignes d'alimentation sont en bon état,
- le diamètre des fils est conforme aux règles d'installation en vigueur,
- l'installation fixe de l'utilisateur comporte un dispositif à coupure omnipolaire ayant une distance d'ouverture des contacts d'au moins 3 mm.

En cas de remplacement du câble d'alimentation, il ne doit être remplacé que par un atelier de réparations reconnu par le fabricant, car des outils spéciaux sont nécessaires; utilisez un câble de type:

- H07 RN-F,
- H05 RN-F,
- H05 RR-F,
- H05 VV-F,
- H05 V2V2-F (T90),
- H05 BB-F,

d'une section adaptée à la charge.



Important :

Quel que soit le mode de raccordement, l'appareil doit être relié à la terre conformément aux règlements en vigueur.

Remplacement de la lampe du four



Débranchez l'appareil de l'alimentation, avant de remplacer l'ampoule.

Dévissez le globe puis l'ampoule (fig. 5) et remplacez-la par un modèle identique apte à supporter des hautes températures (300°C) et ayant les caractéristiques suivantes :

- Tension: 230 V - 50 Hz
- Puissance : 15 W
- Culot : E 14.

Revissez le globe.

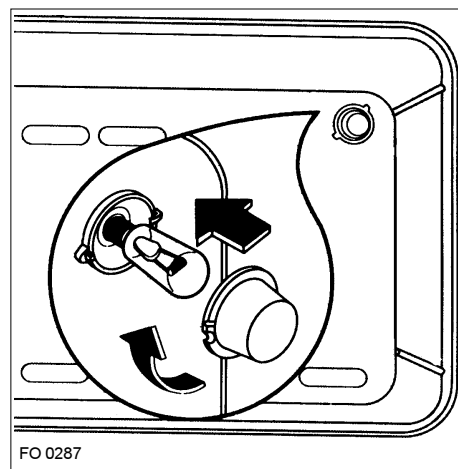


Fig. 5

FO 0287

Adaptation des brûleurs au gaz utilisé

A l'achat, votre appareil est prévu pour fonctionner en gaz naturel. Pour l'utilisation en gaz butane ou propane, une pochette injecteurs/about est fournie avec l'appareil. Pour changer de gaz, il est nécessaire de :

- changer les injecteurs (table, four)
- modifier les réglages de débit réduit (table, four)
- vérifier le mode de raccordement gaz

👉 Changement des injecteurs des brûleurs de table

- 1) Levez le couvercle.
- 2) Enlevez les grilles de table, les chapeaux et les couronnes des brûleurs.
- 3) Dévissez les injecteurs avec une clé douille de 7 et montez à la place les injecteurs correspondant au nouveau gaz (voir **Caractéristiques techniques - Tableau n° 1**).

Important :

Dans le cas d'un changement de gaz en butane ou en propane, vous devez coller sur l'appareil à proximité de la plaque signalétique d'origine, l'étiquette correspondante (G30/G31) fournie dans la pochette d'injecteurs.

Le réglage d'air des brûleurs de table est obtenu automatiquement par l'injecteur et n'est pas ajustable par d'autres moyens.

Le changement des injecteurs doit impérativement être suivi du réglage du débit réduit (voir ci-après).

Réglage des débits réduits des brûleurs de table

👉 Pour ajuster le réglage des débits réduits :

- 1) Allumez les brûleurs en position maxi.
- 2) Placez les boutons de commandes en position mini.
- 3) Retirez tous les boutons de commandes
- 4) La vis de réglage du débit réduit de chaque brûleur est située sur le corps du robinet (**Fig. 6**).
- 5) Procédez en suivant les indications du **tableau n°2**.

Vérification :

- 1) Tournez les commandes plusieurs fois de la position maxi vers la position mini pour vérifier la stabilité des flammes. Si un brûleur s'éteint, dévissez légèrement sa vis de réglage.
- 2) Remontez les boutons de commandes.

Diamètre de la vis de réglage

Brûleur	Diamètre en 1/100 mm.
Auxiliaire	28
Semi-rapide	32
Rapide	40
Four	55

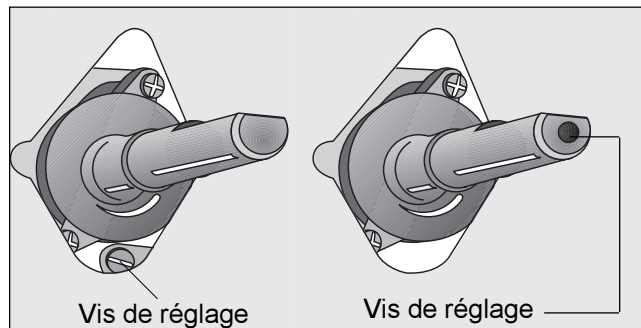


Fig. 6

Tableau n°2

Butane/Propane	Gaz Naturel
Vissez totalement la vis dans le sens des aiguilles d'une montre.	Vissez ou dévissez la vis jusqu'à l'obtention d'une flamme très courte.

Changement de l'injecteur du brûleur de four

 Remplacement de l'injecteur :

- 1) Ouvrez la porte du four et enlevez les accessoires.
- 2) Otez la sole du four en la glissant vers vous.
- 3) Dévissez la vis maintenant le brûleur de four (**Fig.7**).
- 4) Otez le brûleur de four.
- 5) Avec une clé à pipe de 7, dévissez l'injecteur situé au fond du four et remplacez-le par celui qui convient au type de gaz utilisé (voir **Caractéristiques techniques - Tableau n°1**).
- 6) Remontez le brûleur en effectuant les opérations dans l'ordre inverse et remettez la sole en place.

Le réglage d'air du brûleur de four est obtenu automatiquement par l'injecteur et n'est pas ajustable par d'autres moyens.

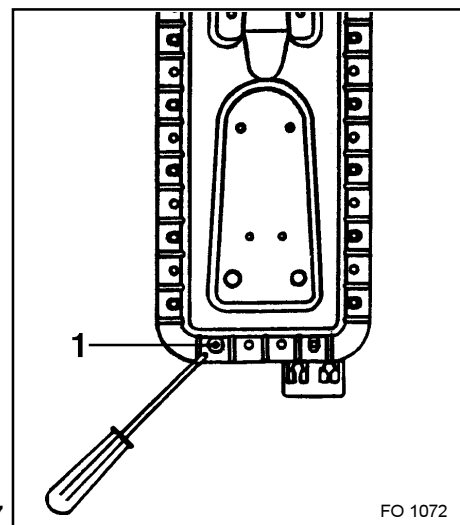



Fig. 7

FO 1072

Réglage du débit réduit du brûleur de four

Pour régler le débit réduit du brûleur de four, effectuez le réglage de la vis (**Fig. 8**) en suivant le **tableau n°3**.

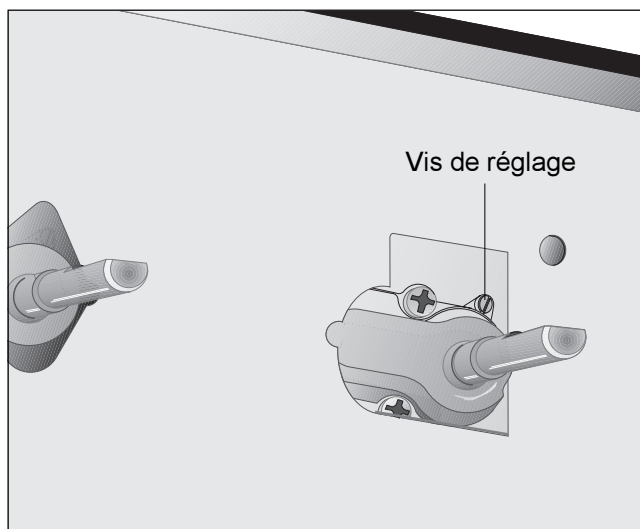
 Après ce réglage, contrôlez la bonne tenue des flammes :

- 1) Allumez le brûleur du four sur la position maxi et laissez chauffer porte fermée environ 15 minutes.
- 2) Manoeuvrez la commande du four du point maxi au point mini.
- 3) Ouvrez la porte normalement et vérifiez la présence des flammes.
- 4) Manoeuvrez plusieurs fois du point maxi au point mini.
- 5) Ouvrez et fermez la porte lorsque la commande du four est au point mini.
- 6) Si le brûleur s'éteint, dévissez très légèrement la vis de réglage.

Tableau n°3

Butane/Propane	Gaz Naturel
Vissez totalement la vis.	Vissez totalement la vis puis dévissez de 1/2 à 3/4 de tour.

Fig. 8





Dans le souci d'une amélioration constante de nos produits, nous nous réservons le droit d'apporter à leurs caractéristiques toutes modifications liées à l'évolution technique (décret du 24.03.78).

The Electrolux Group. The world's No.1 choice.

Le Groupe Electrolux est le premier fabricant mondial d'appareils domestiques, d'entretien et d'extérieur. Plus de 55 millions de produits du Groupe Electrolux (tels que réfrigérateurs, cuisinières, lave-linge, aspirateurs, tronçonneuses, tondeuses à gazon) sont vendus chaque année pour un montant d'environ 14 milliards d'Euros dans plus de 150 pays à travers le monde.