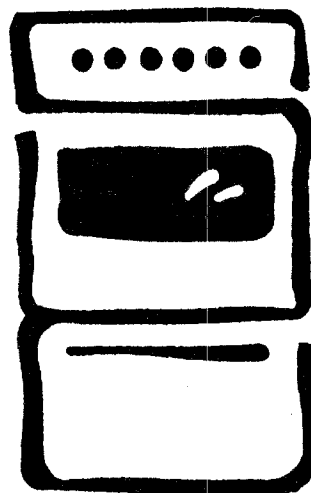
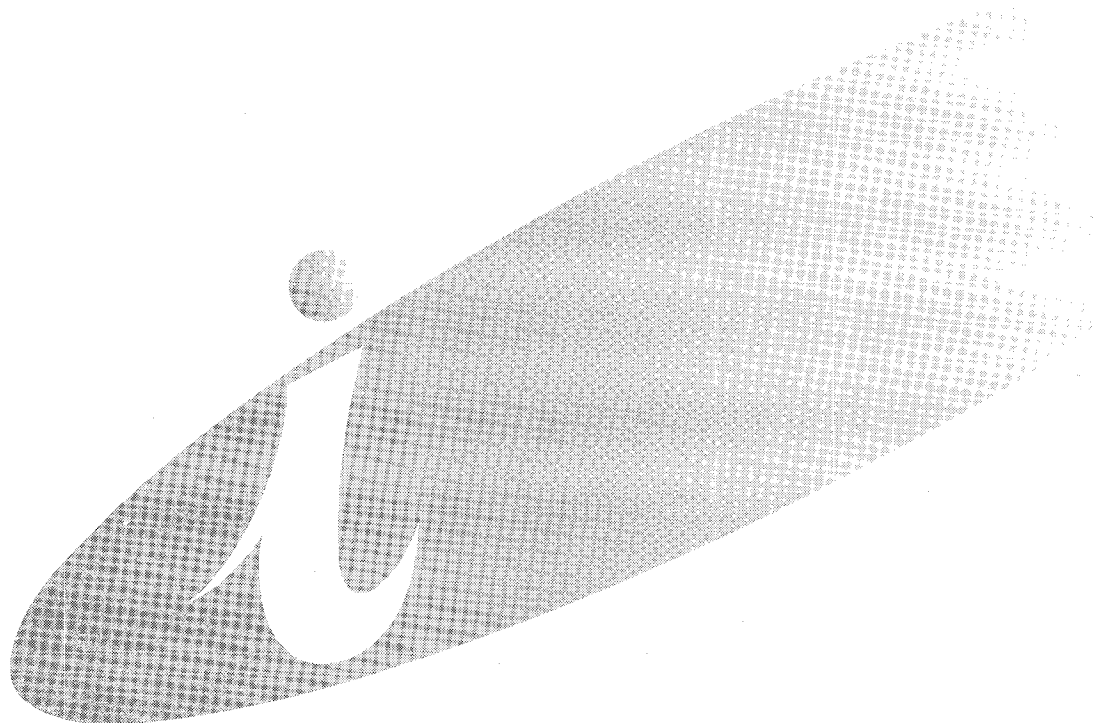


FAURE

NOTICES D'UTILISATION



CUISINIÈRE

CGL404

instruction cod : 342 7023-01

FRANCE

PNC 947725009

SOMMAIRE

A l'attention de l'utilisateur

Avertissements importants	2
Description de l'appareil	5
Utilisation de votre cuisinière	6
Conseils d'utilisation	10
Entretien et nettoyage	11
En cas d'anomalie de fonctionnement	13
Conditions de garantie	14
Service Après Vente	14

A l'attention de l'installateur

Consignes de sécurité	16
Caractéristiques techniques	17
Installation	18
Changement de gaz	21

Comment lire votre notice d'utilisation ?

Les symboles suivants vous guideront tout au long de la lecture de votre notice d'utilisation.



Instructions de sécurité



Description d'opérations étape par étape



Conseils et recommandations



Informations liées à la protection de l'environnement



AVERTISSEMENTS IMPORTANTS

Conservez cette notice d'utilisation avec votre appareil. Si l'appareil devait être vendu ou cédé à une autre personne, assurez-vous que la notice d'utilisation l'accompagne. Le nouvel utilisateur pourra alors être informé du fonctionnement de celui-ci et des avertissements s'y rapportant.

Ces avertissements ont été rédigés pour votre sécurité et celle d'autrui.

Utilisation

- Cet appareil a été conçu pour être utilisé par des adultes. Veillez à ce que les enfants n'y touchent pas et ne l'utilisent pas comme un jouet.
- A la réception de l'appareil, déballez-le ou faites-le déballer immédiatement. Vérifiez son aspect général. Faites les éventuelles réserves par écrit sur le bon de livraison ou sur le bon d'enlèvement dont vous garderez un exemplaire.
- Votre appareil est destiné à un usage domestique normal. Ne l'utilisez pas à des fins commerciales ou industrielles ou pour d'autres buts que celui pour lequel il a été conçu.
- Ne modifiez pas ou n'essayez pas de modifier les caractéristiques de cet appareil. Cela représenterait un danger pour vous.
- Avant d'utiliser votre cuisinière pour la première fois, faites chauffer le four à vide afin d'éliminer l'odeur du calorifuge et les graisses de protection utilisées lors de la fabrication :
 - Levez le couvercle,
 - Enlevez le(s) accessoire(s) du four,
 - Enlevez les éventuels autocollants étiquettes publicitaires, pellicule de protection des enjoliveurs,
 - Chauffez le four en positionnant la commande four sur le repère maxi pendant 45 minutes environ.Pendant cette opération, votre appareil fume. Aérez convenablement la pièce pour limiter les odeurs et le dégagement de fumée.

Prenez également la précaution de nettoyer le(s) accessoire(s) du four avec un détergent doux. Rincez et séchez soigneusement.

- L'utilisation d'un appareil de cuisson au gaz conduit à la production de chaleur et d'humidité dans la pièce où il est installé. Veillez à assurer une bonne aération de la cuisine : maintenez ouverts les orifices d'aération naturelle ou installez un dispositif d'aération mécanique.
- Une utilisation intensive et prolongée de l'appareil peut nécessiter une aération supplémentaire en ouvrant la fenêtre, ou une aération plus efficace, par exemple en augmentant la puissance de la ventilation mécanique si elle existe.
- Si vous utilisez un appareil électrique à proximité de votre cuisinière (par exemple un batteur électrique), assurez-vous que le câble d'alimentation de cet appareil électrique ne soit pas en contact avec la surface chaude de la cuisinière ou coincé dans la porte du four.
- Surveillez attentivement la cuisson lors de fritures dans l'huile ou la graisse (pommes de terre frites, beignets,...) : les graisses surchauffées s'enflamment facilement.
- N'utilisez pas de récipients instables ou déformés : ils pourraient se renverser et être la cause de dommages corporels.
- Ne tirez jamais votre appareil par la poignée de la porte du four.
- En plus du(des) accessoire(s) fournis avec votre appareil, n'utilisez que des plats, des moules à gâteaux, ... résistants à de hautes températures (suivez les instructions des fabricants).
- Ne stockez pas de produits d'entretien ou de produits inflammables dans le tiroir (si votre appareil en est équipé) ou à proximité de l'appareil.
- Sur la porte ouverte du four :
 - ne posez pas de charge lourde,
 - assurez-vous qu'un enfant ne puisse **ni monter, ni s'asseoir.**

- En enfournant ou en sortant vos plats du four, prenez la précaution de ne pas vous approcher du(des) élément(s) chauffant(s) et utilisez des gants thermiques de cuisine.
- Ne placez jamais de papier aluminium directement en contact avec la sole, la chaleur accumulée pourrait entraîner une détérioration de l'émail.
- Pour éviter d'endommager les commandes de votre appareil, ne laissez pas la porte ouverte lorsqu'il est en fonctionnement ou encore chaud.
- Un brûleur doit présenter une flamme régulière. Evitez tout courant d'air. Si la flamme présente une anomalie, nettoyez le brûleur. Si l'anomalie persiste, faites appel au service après vente.
- Après utilisation de votre cuisinière, assurez-vous que toutes les manettes se trouvent sur la position « arrêt ».
- Veillez à ne rien laisser sur la table pendant l'utilisation des brûleurs (torchons, feuilles d'aluminium, etc...).
- Essayez les salissures qui se trouvent sur la surface du couvercle avant de l'ouvrir.
- Lorsque le four est en fonctionnement, le couvercle doit être relevé.
- Avant de fermer le couvercle, éteignez tous les brûleurs et attendez que le dessus du plan de cuisson soit refroidi afin de ne pas endommager le couvercle.
- Changez le tuyau d'arrivée du gaz un peu avant l'expiration de la date de vieillissement indiquée sur celui-ci.
- N'utilisez jamais de bouteille de propane dans votre cuisine ou autre local fermé.
- Eloignez les jeunes enfants de l'appareil pendant son fonctionnement. Vous éviterez ainsi qu'ils se brûlent en touchant la surface de la table, en renversant un récipient de cuisson ou en touchant la façade chaude de votre appareil.
- Assurez-vous que les enfants ne manipulent pas les commandes de l'appareil.
- Avant de procéder au nettoyage de votre appareil, vérifiez qu'aucun élément n'est sous tension (toutes les commandes doivent se trouver sur la position « arrêt ») et que les parois soient suffisamment refroidies.
- Ne faites jamais fonctionner votre table de cuisson à vide (sans récipient dessus).
- Pour obtenir de bons résultats culinaires et d'utilisation, veillez à ce que votre appareil soit toujours propre ; lors de la cuisson de certaines préparations, les projections grasses peuvent dégager des odeurs désagréables.
- Nettoyez votre appareil après chaque utilisation, afin de garantir un fonctionnement correct.
- N'utilisez jamais d'appareils à vapeur ou à haute pression pour nettoyer le four (exigences relatives à la sécurité électrique).


Installation

- L'installation de votre appareil doit être réalisée par un technicien qualifié.
- Les réparations ne doivent être effectuées que par un service après vente qualifié. Une réparation non conforme peut être la cause de graves dommages.

Veillez lire attentivement ces remarques avant d'utiliser et d'installer cet appareil. Nous vous remercions de votre attention. Notre responsabilité ne saurait être engagée, en cas de mauvaise utilisation et de non respect des règles de sécurité. Veillez également à respecter scrupuleusement les instructions d'entretien et de nettoyage.



Protection de l'environnement

Tous les matériaux marqués par le symbole  sont recyclables. Déposez-les dans une déchetterie prévue à cet effet (renseignez-vous auprès des services de votre commune) pour qu'ils puissent être récupérés et recyclés.

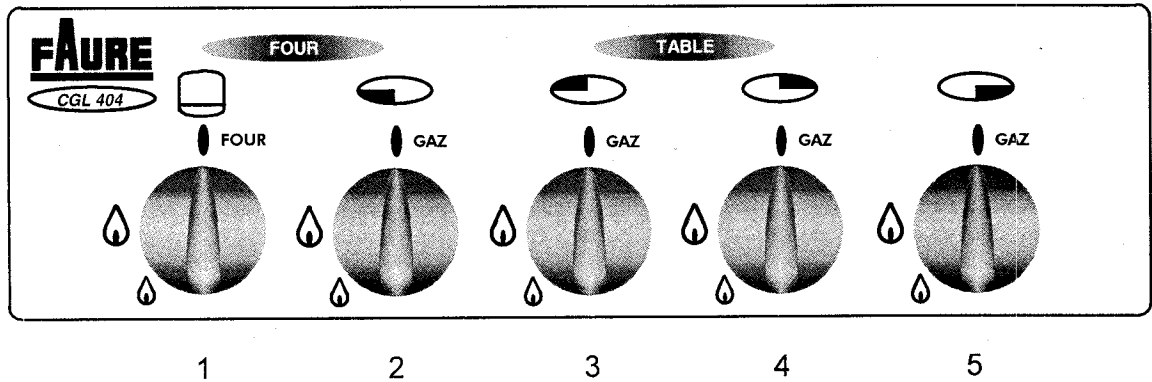
En cas d'anomalie de fonctionnement, le service après vente du vendeur de votre appareil est le premier habilité à intervenir. A défaut (déménagement de votre part, fermeture du magasin où vous avez effectué l'achat...), veuillez consulter le Service Conseil Consommateurs qui vous communiquera l'adresse d'un service après vente.

En cas d'intervention sur votre appareil, exigez du service après vente les pièces de rechange certifiées Constructeur.



DESCRIPTION DE L'APPAREIL

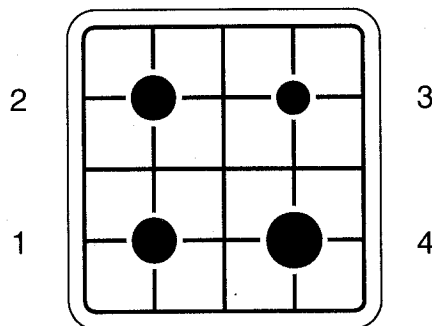
Le bandeau de commande



1. Manette de commande du four.
2. Manette de commande du brûleur avant gauche.
3. Manette de commande du brûleur arrière gauche.

1. Manette de commande du brûleur arrière droit.
2. Manette de commande du brûleur avant droit.

La table de cuisson



1. Brûleur avant gauche (semi-rapide)
2. Brûleur arrière gauche (semi-rapide)

3. Brûleur arrière droit (auxiliaire)
4. Brûleur avant droit (rapide)

UTILISATION DE VOTRE CUISINIÈRE

1. Le four

Mise en service



Avant la première utilisation de votre four faites-le chauffer une fois à vide. Assurez-vous alors que la pièce soit suffisamment aérée : VMC (Ventilation Mécanique Contrôlée) en fonctionnement ou fenêtre ouverte.

En faisant coïncider le symbole de la manette avec le repère situé sur le bandeau de commande, vous obtiendrez :



Position arrêt



Plein débit (brûleur au maximum)



Ralenti (brûleur au minimum)



Comment procéder ?

1. Levez le couvercle.
2. Enlevez le(s) accessoire(s) du four.
3. Retirez les éventuels autocollants, étiquettes publicitaires, pellicule de protection des enjoliveurs.
4. Chauffez le four en positionnant la manette de commande du four sur le repère maxi pendant 45 minutes environ.

Nettoyez le(s) accessoire(s) avec un détergent doux. Rincez et séchez soigneusement.



La porte est chaude pendant le fonctionnement du four. Eloignez les jeunes enfants.



Lorsque le four est en fonctionnement, le couvercle de la cuisinière doit être relevé afin d'éviter toute surchauffe.

Utilisation

Le brûleur du four est équipé d'une sécurité thermocouple. Dans le cas d'une extinction accidentelle de la flamme (courant d'air violent, débordement important d'un liquide,...) une sécurité par thermocouple coupe l'alimentation en gaz du brûleur de four.

Pour allumer le brûleur du four

1. Ouvrez la porte du four et soulevez le petit couvercle protégeant l'orifice d'allumage.
2. Approchez une flamme du brûleur du four (fig. 1).
3. Poussez et tournez la manette du four dans le sens inverse des aiguilles d'une montre jusqu'au repère « grande flamme » (fig. 2).
4. Le brûleur allumé, maintenez la commande enfoncée pendant 10 secondes environ pour activer la sécurité de four (thermocouple).

Si le brûleur s'éteint, ramenez la manette sur la position arrêt et renouvelez l'opération après 1 minute en maintenant la commande enfoncée pendant 15 secondes maximum.

5. Vérifiez la présence des flammes par l'orifice à l'avant de la sole.

Avant l'introduction de certains aliments (cuisson des viandes rouges par exemple), vous devez préchauffer le four à vide. Le réglage de la manette devra être identique à celui choisi pour la cuisson.

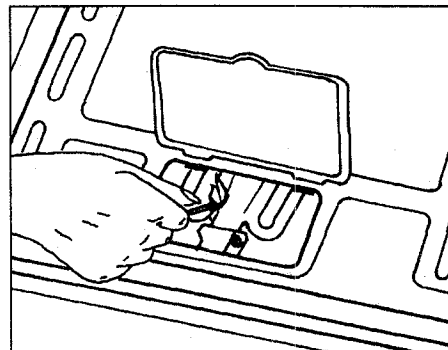


fig. 1

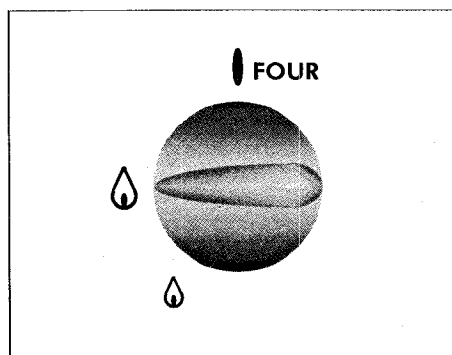






fig. 2

Pour éteindre le brûleur

Tournez la manette correspondante dans le sens des aiguilles d'une montre jusqu'à la butée sur la position arrêt «  ».

2. Les brûleurs de table

En faisant coïncider le symbole de la manette avec le repère situé sur le bandeau de commande (fig. 3), vous obtiendrez :

-  Position arrêt
-  Plein débit (brûleur au maximum)
-  Ralenti (brûleur au minimum)

Utilisez le débit maximum pour obtenir l'ébullition et le ralenti pour le mijotage des aliments ou le maintien en ébullition.

Choisissez toujours des positions entre les débits minimum et maximum, jamais entre celles du maximum et de l'arrêt.

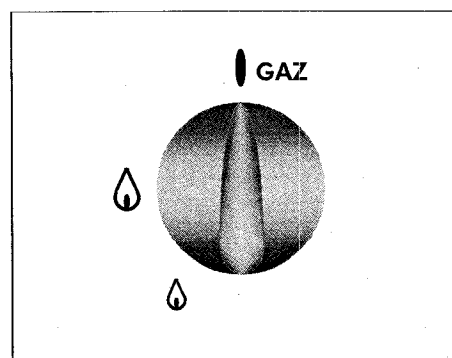


fig. 3



Avant de fermer le couvercle, attendez que le dessus du plan de cuisson soit refroidi afin de ne pas endommager le couvercle.



Pour allumer les brûleurs de table

1. Appuyez sur la manette et tournez-la vers la gauche jusqu'au repère « grande flamme ».
2. Approchez une flamme du brûleur correspondant.
3. Réglez ensuite la flamme sur la position désirée.



Pour éteindre les brûleurs

Tournez la manette dans le sens des aiguilles d'une montre jusqu'à la butée, sur la position arrêt « 0 ». Le verrouillage de sécurité est en place.



Eloignez les jeunes enfants de l'appareil tant qu'il est encore chaud. Veillez à ne poser sur la table de cuisson aucun objet ou aliment susceptible de fondre.

Choix du brûleur

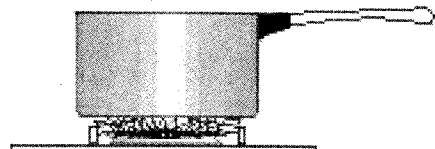
Au dessus de chaque manette, figure un symbole vous indiquant quel brûleur est concerné.

Afin d'obtenir un plus grand rendement, choisissez toujours des récipients proportionnés au diamètre des brûleurs utilisés (fig. 4).

Nous vous recommandons de réduire l'allure de brûleur dès que l'ébullition est atteinte.

Pour un bon allumage de vos brûleurs, veillez à garder les couronnes des brûleurs en parfait état de propreté, leur encrassement pourrait être la cause d'un mauvais allumage.

Bonne utilisation



Mauvaise utilisation
(gaspillage d'énergie)



fig. 4

3. Accessoire fourni avec l'appareil

En plus de l'accessoire fourni avec votre cuisinière, nous vous conseillons de n'utiliser que des plats, des moules à gâteaux,...résistant à de hautes températures (suivez les instructions des fabricants).

Votre cuisinière est équipée :


- d'une grille, support de plat.

Elle permet de poser les plats (rôtis, gratins), les moules à pâtisseries, etc...

Votre plat doit être centré sur la grille.

Les cuissons au four

- Afin de réaliser des économies d'énergie, nous vous conseillons d'éteindre le four 5 minutes avant la fin de la durée de cuisson prévue. La chaleur résiduelle dans le four vous permettra de terminer la cuisson.
- L'épaisseur, la conductibilité, la couleur des récipients influencent les résultats culinaires.
- Pendant la cuisson, certaines préparations augmentent de volume, en conséquence, choisissez vos récipients de manière à ce que la préparation crue laisse le tiers supérieur du moule libre.
- Pour prévenir les projections grasses trop importantes, utilisez pour la cuisson des rôtis, des plats à bords hauts dont les dimensions sont proportionnées à la pièce à rôtir.
- Piquez la peau des volailles et saucisses à l'aide d'une fourchette avant la cuisson. Vous éviterez ainsi le gonflement et l'éclatement de la peau.
- Pour préserver la propreté de votre four, une feuille d'aluminium intercalée entre le plat et la grille support protégera la sole en cas de débordement. **Cette feuille ne doit pas couvrir la totalité de la surface de la grille.**
- Réservez les plats en verre à feu pour vos gratins et vos soufflés.
- Ajoutez les matières grasses un peu avant la fin de la cuisson.

 **Ne placez jamais de papier aluminium directement au contact avec la sole, ceci entraînerait une détérioration de l'émail.**

Lorsque le four est en fonctionnement, le couvercle doit être relevé.

Influence des récipients sur les résultats de cuisson au four


Sachez que :


- L'aluminium, les plats en terre cuite, la terre à feu diminuent la coloration dessous et préservent l'humidité des aliments. Nous vous les conseillons pour les pâtisseries moelleuses, la cuisson des gratins, des rôtis.
- La fonte émaillée, le fer étamé, le verre et la porcelaine à feu, les récipients avec intérieur anti-adhésif et extérieur coloré, augmentent la coloration dessous et favorisent le dessèchement des aliments. Nous vous les conseillons pour les tartes, les quiches et toutes cuissons croustillantes qui doivent être aussi dorées dessous que dessus.


Les cuissons sur la table de cuisson

Choisissez toujours un récipient proportionné au diamètre du brûleur utilisé.

Si vous devez utiliser un récipient à large fond (stérilisateur, lessiveuse, bassine à confiture, couscoussier, ...), placez-le légèrement décalé vers l'arrière de la table de cuisson de telle sorte que la base du récipient ne dépasse pas le bord avant de la table émaillée, ceci évite le débordement des flammes et une surchauffe au niveau du bandeau de commande.

 **Avant de fermer le couvercle, attendez que le dessus du plan de cuisson soit refroidi afin de ne pas endommager le couvercle.**

 Avant de procéder au nettoyage, assurez-vous que toutes les manettes sont sur la position « arrêt » et que l'appareil est complètement refroidi.

 N'employez jamais de produits abrasifs ou caustiques, ni d'éponges avec grattoir pour procéder au nettoyage de votre appareil.

Les brûleurs

Lavez les chapeaux avec de l'eau chaude et un détergent doux en prenant soin d'enlever toute incrustation. N'employez jamais d'eau vinaigrée.

Veillez à garder les couronnes de brûleurs en parfait état de propreté, leur encrassement pouvant être la cause d'un mauvais allumage.

Si vous avez démonté les brûleurs pour les nettoyer, assurez-vous avant l'allumage que les couronnes sont bien en place ainsi que les chapeaux de brûleurs.

L'ensemble doit être parfaitement sec.

Bandeau de commande, manettes, grille émaillée, couvercle de table, façade et parois latérales de l'appareil

Utilisez une éponge humide additionnée d'un détergent doux, rincez et séchez.

Dessus de la table de cuisson

Après chaque utilisation, passez une éponge imbibée d'eau tiède et de détergent doux en évitant tout écoulement dans les orifices de la table. Rincez et séchez avec un chiffon doux.

En cas de débordement, mouillez et laissez détrempé mais ne grattez pas et évitez les produits abrasifs ou caustiques qui risqueraient de rayer et d'endommager la surface émaillée.

Il est souhaitable de retirer rapidement les taches de vinaigre, de citron et les substances acides en général.

Le four

Nettoyez-le après chaque cuisson comme indiqué pour le dessus de la table de cuisson.

Le verre interne peut aisément être retiré pour le nettoyage. Pour cela, retirez les 2 vis de fixation (fig. 5).

Le(s) accessoire(s)

Lavez-le(s) à l'eau savonneuse en prenant soin de bien le(s) rincer et de le(s) essuyer.

Nettoyage de la porte de four

Pour un nettoyage complet de la porte de four il est recommandé de démonter comme suit :

- ouvrez la porte complètement,
- tournez les deux pièces de blocage sur les bras des charnières 60° (fig.5/A)
- fermez partiellement la porte jusqu' à un angle de 30°. (fig. 5/B)
- soulevez la porte et tirez vers l'avant .

Pour le montage de la porte procédez à l'invers.

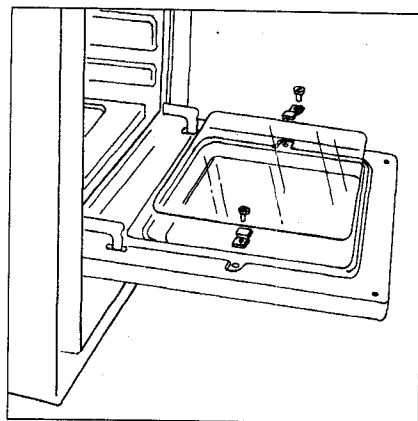


fig.5

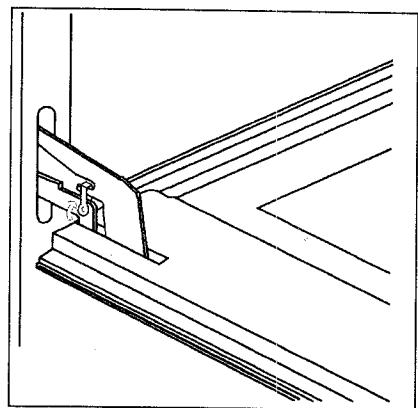


fig.5/A

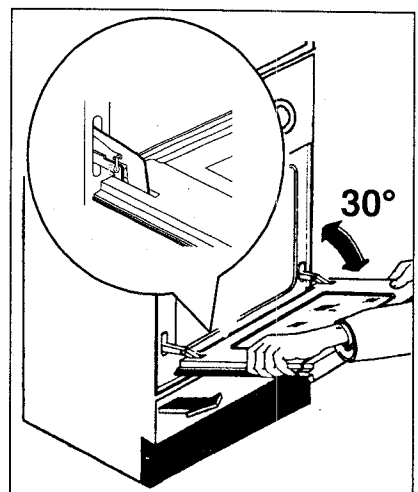


fig.5/B

EN CAS D'ANOMALIE DE FONCTIONNEMENT

Nous vous recommandons vivement de faire les vérifications suivantes sur votre cuisinière avant d'appeler votre service après vente. Il se peut que le problème soit simple et que vous puissiez y remédier vous même.

Si après avoir vérifié ces différents points l'anomalie persiste, contactez votre service après vente.

Symptômes	Solutions
Aucun brûleur ne s'allume	Vérifiez que : <ul style="list-style-type: none">• l'arrivée de gaz est ouverte,• la position du tuyau gaz est correcte,• la bouteille de gaz ou la cuve n'est pas vide.
Un brûleur de table ou le brûleur de four ne s'allume pas.	Vérifiez que : <ul style="list-style-type: none">• l'ensemble du brûleur de table est correctement remonté,• le brûleur n'est pas mouillé.
Les résultats de cuisson ne sont pas satisfaisants.	Vérifiez que : <ul style="list-style-type: none">• le thermostat est correctement positionné,• la durée de cuisson est adaptée,• la grille est bien positionnée dans le four,• le récipient de cuisson est bien adapté.
Le four fume	Vérifiez que : <ul style="list-style-type: none">• le four ne nécessite pas de nettoyage,• la préparation ne déborde pas,• il n'y a pas de projections excessives de graisse/jus sur les parois du four.

CONDITIONS DE GARANTIE

Garantie contractuelle

Pendant 1 an à compter de la mise en service, le constructeur remplacera les pièces défectueuses, sauf dans les cas prévus au chapitre «Réserves».

Conditions d'application :

Pour l'application de cette garantie, vous devez vous adresser au distributeur qui vous a vendu l'appareil et lui présenter le Certificat de Garantie. En complément, le Distributeur Vendeur pourra ou non prendre à sa charge les frais de main d'œuvre, ainsi que les frais de déplacement et de transport, selon les conditions de vente qu'il pratique.

Réserves :

Nous attirons votre attention sur le fait que cette garantie ne pourra être appliquée :

- si les détériorations proviennent d'une cause étrangère à l'appareil (chocs, variations anormales de la tension électrique, etc.) ou du non-respect des conditions d'installation ou d'utilisation indiquées dans cette Notice d'utilisation, fausse manoeuvre, négligence, installation défectueuse ou non conforme

aux règles et prescriptions imposées par les organismes de distribution de l'Electricité, de l'Eau, du Gaz, etc.

- si l'utilisateur a apporté une modification sur le matériel ou enlevé les marques ou numéros de série.
- si une réparation a été effectuée par une personne non agréée par le constructeur ou le vendeur.
- si l'appareil a été utilisé à des fins commerciales ou industrielles ou pour d'autres buts que des buts ménagers pour lesquels il a été conçu.
- si l'appareil a été acheté ou réparé hors du territoire français.

Garantie légale

Les dispositions de la garantie contractuelle ne sont pas exclusives du bénéfice, au profit de l'acheteur, de la garantie légale pour défauts et vices cachés, la dite garantie s'appliquant en tout état de cause dans les conditions des articles 1641 et suivants du Code Civil.

SERVICE APRES-VENTE

En cas d'anomalie de fonctionnement, le vendeur de votre appareil est le premier habilité à intervenir. A défaut (déménagement de votre part, fermeture du magasin où vous avez effectué l'achat ...), veuillez consulter le Service Conseil Consommateurs qui vous communiquera alors l'adresse d'un Service Après Vente.

En cas d'intervention sur votre appareil, exigez du Service Après Vente les Pièces de Rechange certifiées Constructeur.



i PLAQUE SIGNALÉTIQUE

En appelant un Service Après Vente, indiquez-lui le modèle, le numéro de produit et le numéro de série de l'appareil. Ces indications figurent sur la plaque signalétique située à l'arrière de votre appareil.

GARANTIE EUROPEENNE FAURE

Si vous deviez déménager vers un autre pays d'Europe, la garantie accompagne votre appareil jusqu'à votre nouvelle résidence, aux conditions suivantes :

- La date de départ de la garantie est la date d'achat du produit.
- La durée de la garantie ainsi que son étendue (pièces et/ ou main d'œuvre) sont celles en vigueur dans le nouveau pays où l'appareil est utilisé.
- Le bénéficiaire de la garantie est le propriétaire de l'appareil. La garantie ne peut être cédée ou transférée à une autre personne.
- Votre nouvelle résidence est dans l'Union Européenne ou dans un pays de l'Association Européenne de Libre Echange.
- L'appareil est installé et utilisé conformément aux instructions de la notice d'utilisation, et utilisé à des fins domestiques normales (ceci excluant notamment tout usage intensif, professionnel ou semi-professionnel).

- L'appareil est installé conformément aux normes de sécurité et à la législation en vigueur dans votre nouveau pays de résidence.

Pour toute question concernant la garantie européenne, vous pouvez prendre contact avec l'un de nos Services Consommateurs :

France

☎ 03 44 62 28 28

✉ BP 50142 - 60307 Senlis cédex

Allemagne

☎ +49 (0)911 323 2600

Italie

☎ +39 (0)1678 47 053

Royaume-Uni

☎ +44 (0)1635 525 542

Suède

☎ +46 (0)20 78 77 50

A L'ATTENTION DE L'INSTALLATEUR

Consignes de sécurité

- Avant l'installation, assurez-vous que les conditions de distribution locale (nature et pression du gaz) et le réglage de l'appareil sont compatibles.
- Cet appareil doit être installé uniquement dans un local suffisamment aéré.
- Les conditions de réglage de cet appareil sont inscrites sur la plaque signalétique.
- Cet appareil n'est pas raccordé à un dispositif d'évacuation des produits de combustion. Il doit être installé et raccordé conformément aux règles d'installation en vigueur. Une attention particulière sera accordée aux dispositions applicables en matière de ventilation.
- Cet appareil est un appareil du type X, c'est à dire que les meubles juxtaposés à l'appareil ne doivent pas dépasser la hauteur de celle-ci. Cette disposition assure la protection du mobilier.
- Les parois adjacentes à la cuisinière doivent être soit en une matière résistant à la chaleur, soit revêtues d'une telle matière.

Raccordement à un réseau gaz

- Vérifiez que le débit du compteur et le diamètre des canalisations sont suffisants pour alimenter tous les appareils de l'installation (consultez votre compagnie de distribution du gaz).
- Vérifiez que tous les raccords sont étanches.
- Installez un robinet de barrage visible et accessible.
- Si vous utilisez un tube souple, il doit être visible et accessible sur toute sa longueur et ne doit pas passer derrière l'appareil.
- Changez le tube souple un peu avant la date d'expiration imprimée sur celui-ci.

L'installation et l'entretien doivent être effectués par un professionnel qualifié conformément aux textes réglementaires et règles de l'art en vigueur, notamment :

■ **Arrêté du 2 août 1977**

Règles Techniques et de Sécurité applicables aux installations de gaz combustibles et d'hydrocarbures liquéfiés à l'intérieur des bâtiments d'habitation et de leurs dépendances.

■ **Norme DTU P 45-204**

Installation de gaz (anciennement DTU n°61-1 - Installations de gaz - Avril 1982 + additif n°1 Juillet 1984).

■ **Règlement Sanitaire Départemental.**

CARACTERISTIQUES TECHNIQUES

Appareil isolé

Classe 1

La table de cuisson	Couvercle de table	Emaillé	
	Grille de table	Emaillée	
	Brûleur avant droit (Ø 77 mm)	Brûleur rapide	3,2 Kw
	Brûleur arrière droit (Ø 41 mm)	Brûleur auxiliaire	1,45 Kw
	Brûleur avant gauche (Ø 51 mm)	Brûleur semi rapide	1,95 Kw
	Brûleur arrière gauche (Ø 51 mm)	Brûleur semi rapide	1,95 Kw
Le four	Four		gaz
	Puissance du four		3,2 Kw
	Nettoyage		manuel
Accessoires	Grille		
Dimensions	Hauteur		870 mm
	Largeur		500 mm
	Profondeur		500 mm

CE Cet appareil est conforme aux Directives Communautaires suivantes :

90/683 ; 73/23 (Basse Tension) et modifications successives,

89/336 (Compatibilité Electromagnétique) et modifications successives,

90/396 (Appareil Gaz) ; **93/68** (Directives Générales) et modifications successives.

INSTALLATION

Emplacement

L'emballage et les revêtements en plastique retirés, installez la cuisinière dans un endroit sec et aéré (fig. 6). Elle doit être éloignée des rideaux, papiers, alcool, essence, etc...).

L'appareil doit être posé sur un sol résistant à la chaleur.

Cette cuisinière est de classe « 1 » en ce qui concerne la protection contre la surchauffe des surfaces environnantes.

Respectez une distance de 2 cm par rapport aux parois latérales des meubles (fig. 7). Ces meubles ne doivent pas dépasser la hauteur de la table de la cuisinière.

Aération de la pièce

La combustion du gaz est possible grâce à l'oxygène de l'air ($2 \text{ m}^3 \text{ air/h} \times \text{Kw}$ de puissance installé - reportez-vous à la plaque signalétique de votre appareil).

Il est donc nécessaire que cet air soit renouvelé et les produits de combustion soient évacués.

L'apport d'air doit s'effectuer directement depuis une ou plusieurs ouvertures pratiquées au niveau des murs extérieurs, ayant une section libre d'au moins 100 cm^2 au total.

Pratiquez les ouvertures à proximité du sol et, de préférence, du côté opposé à l'évacuation des produits de combustion. Elles ne doivent en aucun cas être bouchées de l'intérieur et de l'extérieur

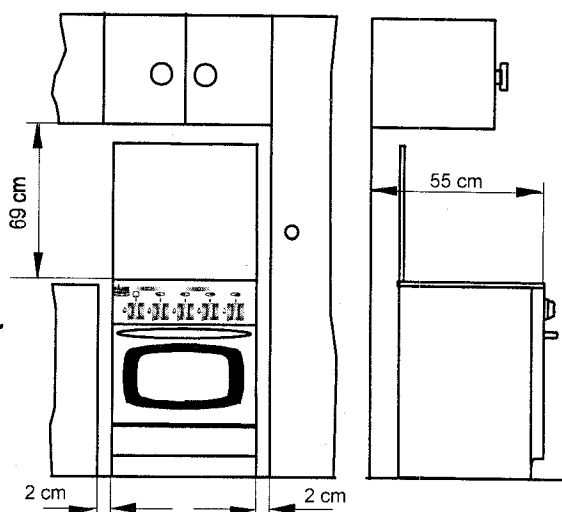


fig. 6

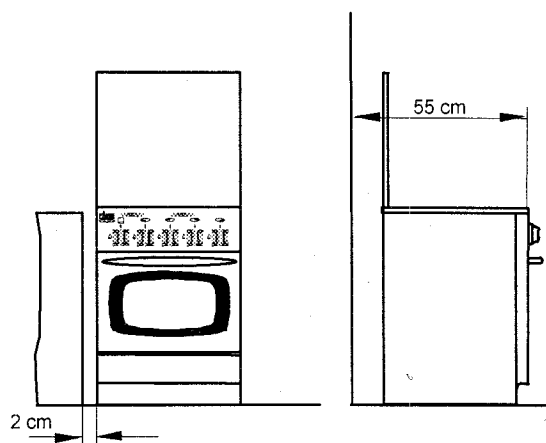



fig. 7

Raccordement gaz

Votre cuisinière est livrée pour fonctionner au type de gaz indiqué sur la plaque signalétique.

Il peut s'avérer nécessaire de passer de l'utilisation d'un gaz à un autre. Dans ce cas, il faut effectuer les opérations décrites ci-après.

 Pour un fonctionnement correct, une consommation réduite et une plus grande durée de vie de l'appareil, assurez-vous que la pression d'alimentation correspond aux valeurs indiquées dans le tableau n°1.

Si l'appareil est alimenté en gaz Butane ou Propane, vérifiez que le régulateur de pression débite le gaz à une pression de 28 mbar pour le Butane et 37 mbar pour le Propane.

Choix du tuyau ou tube pour un appareil isolé (classe 1)

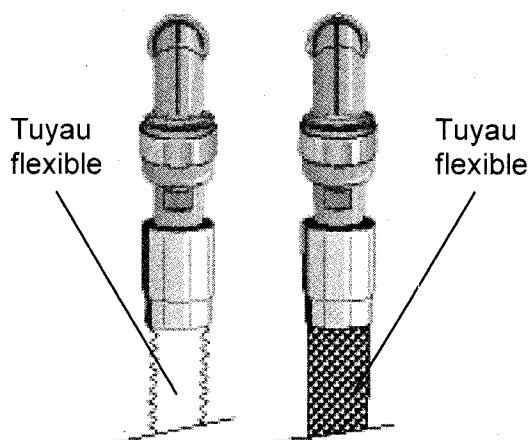
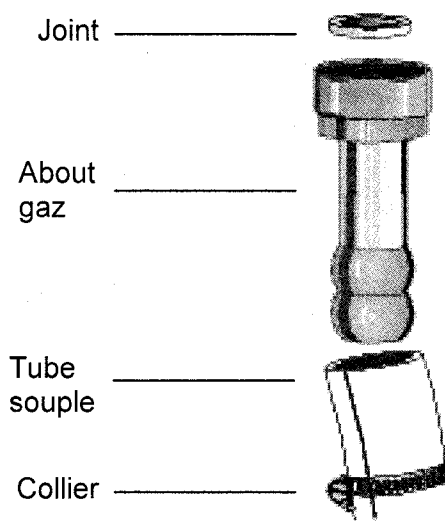
1. Pour les gaz distribués par réseau :

Tube souple

- Utilisez un tube souple en caoutchouc d'une longueur maxi de 1,50 m et de 15 mm de diamètre intérieur monté avec son about gaz.
- Veillez à l'enfoncer suffisamment et à le **fixer avec un collier**.

Tuyau flexible

- Un tuyau flexible (à embouts mécaniques) longueur maxi 1,50 m.
- Nous recommandons l'emploi d'un tuyau flexible normalisé d'une longueur mini de 1 m dont la longueur est à choisir en fonction de la position du robinet de barrage.
- Raccordez une extrémité du tuyau flexible au robinet de barrage, puis, avant de positionner l'appareil entre les meubles, raccordez l'autre extrémité sur le prolongateur de rampe en intercalant un joint.



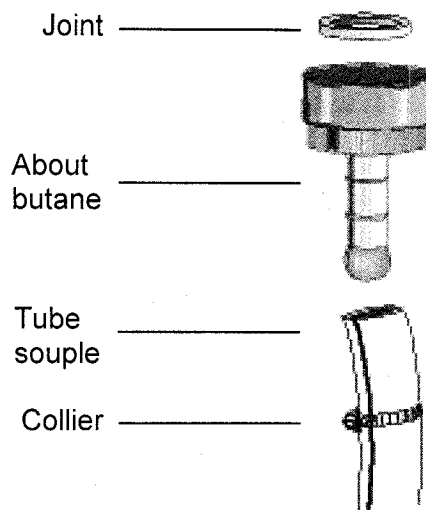
- Positionnez l'appareil en vérifiant que la boucle formée par le tuyau flexible se développe dans le vide sanitaire du meuble adjacent.

Tuyau rigide

- Un tuyau rigide avec écrou.

2. Pour les gaz butane propane en bouteille ou en cuve :

- Nous vous recommandons l'emploi d'un tuyau flexible normalisé d'une longueur minimum de 1 m ; cette longueur est à choisir en fonction de la position du raccordement à l'alimentation gaz.
- Pour les installations anciennes et en butane, vous pouvez utiliser un tube souple en caoutchouc d'une longueur maxi de 1,50 m et de 6 mm de diamètre intérieur, monté avec l'about spécial butane.
- Veillez à l'enfoncer suffisamment et à le fixer avec un collier à chaque extrémité.



Pour l'achat des tuyaux

- Tube souple en caoutchouc : il doit être marqué NF GAZ.

Tuyau flexible : il doit être conforme à la norme NF D 36 121 ou NF D 36 103 ou NF D 36 107.

CHANGEMENT DE GAZ

Votre cuisinière est prévue pour fonctionner en gaz naturel, propane ou butane. Elle n'est pas prévue pour fonctionner avec de l'air butané ou propané.


Pour changer le type de gaz, il est nécessaire de :

- changer les injecteurs (table, four),
- modifier les réglages de débit réduit (table, four),
- modifier les réglages de l'air primaire (table, four),
- vérifier le mode de raccordement gaz.

TABLEAU DES INJECTEURS N°1

(Cat : II 2E + 3+)

Brûleurs	Puissance normale (Kw)	Puissance réduite (Kw)	Type de gaz	Pression (mbar)	Diamètre injecteur	Ouverture bague (mm)	Cons. (g/h)
RAPIDE	3,20	0,64	GAZ NATUREL G 20	20	1,30	1,35	232,4
			BUTANE G 30	28	0,88	4,00	
			PROPANE G 31	37	0,88	2,50	
SEMIRAPIDE	1,95	0,39	GAZ NATUREL G 20	20	1,00	0,45	141,6
			BUTANE G 30	28	0,70	1,50	
			PROPANE G 31	37	0,70	1,00	
AUXILIAIRE	1,45	0,29	GAZ NATUREL G 20	20	0,90	0,30	105,3
			BUTANE G 30	28	0,60	0,80	
			PROPANE G 31	37	0,60	0,70	
FOUR	3,20	1,00	GAZ NATUREL G 20	20	1,30	2,50	232,4
			BUTANE G 30	28	0,88	4,00	
			PROPANE G 31	37	0,88	2,00	

 Collez l'étiquette autocollante fournie avec l'appareil (pochette des injecteurs) correspondant au type de gaz utilisé.

Remplacement des injecteurs de table

Chaque appareil est muni d'un jeu d'injecteurs pour chaque type de gaz. Le diamètre de l'orifice de chaque injecteur est marqué en centièmes de millimètre sur l'injecteur.

Pour remplacer les injecteurs de table

1. Soulevez la table de travail après avoir retiré les deux vis à l'arrière.
2. Dévissez la vis « M » et soulevez complètement la bague de réglage de l'air « A » (fig. 8) de manière à opérer librement sur l'injecteur.
3. Avec une clé plate de 10, dévissez les injecteurs montés sur les brûleurs et remplacez-les par ceux qui sont prévus selon le type de gaz à utiliser (voir tableau n°1).
4. Remontez les brûleurs avec le chapeau, sans abaisser la table de travail, afin de faire le réglage de l'air primaire.

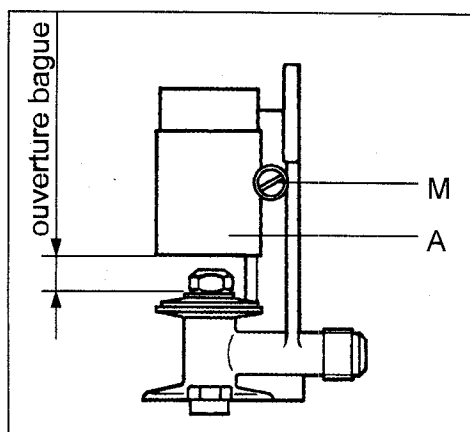


fig. 8

Réglage de l'air primaire des brûleurs de table

En desserrant la vis « M », replacez la bague « A » (fig. 8) suivant les indications du « tableau des injecteurs » où l'ouverture de la bague est précisée, selon le brûleur et le type de gaz.

Avant d'abaisser la table de travail, placez les brûleurs correctement sur leurs logements et vérifiez l'aspect des flammes suivant le tableau suivant. Rectifiez éventuellement la position de la bague

<i>Air primaire insuffisant</i>	<i>Flamme correcte</i>	<i>Air primaire excessif</i>
Flamme allongée, jaune et tremblante	Cône intérieur net de couleur bleue	Cône intérieur court, et flamme décollante
CAUSE		
Bague de réglage trop bas	Bague de réglage correctement positionné	Bague de réglage trop haut

Réglage du débit réduit des brûleurs de la table

En passant d'un type de gaz à un autre, veillez à ce que le débit réduit soit correct. Une flamme correcte au débit réduit, doit être d'environ 4 mm ; le passage brusque du maximum au ralenti ne doit jamais entraîner l'extinction de la flamme.

Pour régler la flamme

1. Allumez le brûleur
2. Tournez la manette jusqu'à la position minimum.
3. Retirez la manette.
4. Dévissez ou vissez la vis pointeau (qui se trouve dans l'axe du robinet fig. 9) jusqu'à l'obtention d'une flamme très courte mais stable pour le gaz naturel. Pour le gaz butane - propane, vissez totalement la vis dans le sens des aiguilles d'une montre.
5. Remplacez la manette.
6. Tournez la manette plusieurs fois de la position maxi vers la position mini pour vérifier la stabilité des flammes.

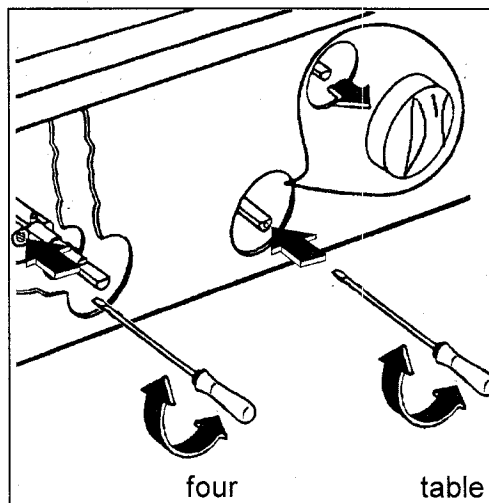


fig.9

Remplacement de l'injecteur du brûleur de four

Pour remplacer l'injecteur du brûleur de four.

1. Consultez le tableau n°1 pour le diamètre de l'injecteur à utiliser.
2. Retirez la sole.
3. Retirez le brûleur du four en poussant vers l'arrière.
4. Remplacez l'injecteur en utilisant une clé de 10.
5. Remontez le brûleur et la sole.

Réglage de l'air primaire du brûleur du four

A l'aide d'un tournevis, desserrez la vis « M » de réglage de la bague d'air « A » (fig. 10), bougez la bague en arrière ou en avant de manière à ouvrir ou fermer le passage de l'air suivant les indications figurant sur le tableau des injecteurs.

Allumez le brûleur pour vérifier l'aspect des flammes.

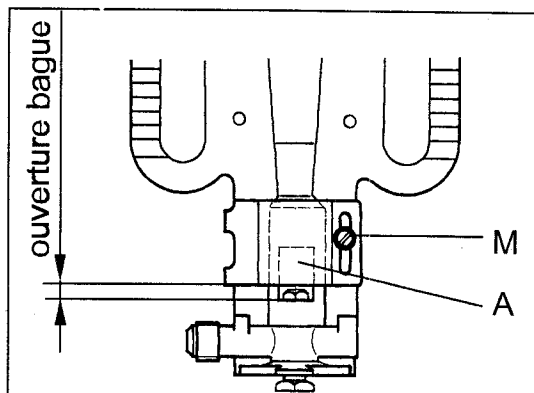


fig. 10

Réglage du débit réduit du brûleur de four

 Pour régler le débit réduit du brûleur de four

1. Allumez le brûleur
2. Tournez la manette jusqu'à la position minimum.
3. Retirez la manette.
4. Dévissez ou vissez la vis pointeau (fig. 9) jusqu'à l'obtention d'une flamme très courte mais stable pour le gaz naturel. Pour le gaz butane - propane, vissez totalement la vis dans le sens des aiguilles d'une montre.
5. Remplacez la manette.
6. Tournez la manette plusieurs fois de la position maxi vers la position mini pour vérifier la stabilité des flammes.

FAURE

UFAM SA au capital de 450 000 000 F – RCS Senlis B 552 042
285

Service Conseil Consommateurs

BP 50142

60307 Senlis Cédex

© 03 44 62 28 28

COO. 2 ANUSP1

50252960-00/5