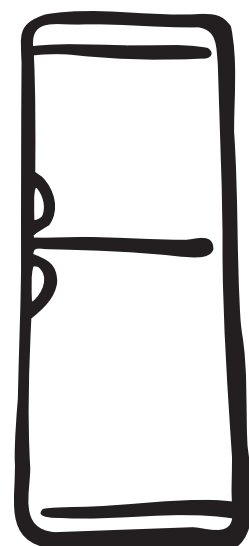


RÉFRIGÉRATEUR
CONGÉLATEUR


FRB 36 NC




FR


Lors de sa fabrication, cet appareil a été construit selon des normes, directives et/ou décrets pour une utilisation sur le territoire français.


Pour la sécurité des biens et des personnes ainsi que pour le respect de l'environnement, vous devez d'abord lire impérativement les préconisations suivantes avant toute utilisation de votre appareil.


 Pour éviter tout risque de détérioration de l'appareil, transportez-le dans sa position d'utilisation muni de ses cales de transport (selon modèle).


Au déballage de celui-ci, et pour empêcher des risques d'asphyxie et corporel, tenez les matériaux d'emballage hors de la portée des enfants.


 Pour éviter tout risque (mobilier, immobilier, corporel,...), l'installation, les raccordements (eau, gaz, électricité, évacuation selon modèle), la mise en service et la maintenance de votre appareil doivent être effectués par un professionnel qualifié.


 Votre appareil a été conçu pour être utilisé par des adultes. Il est destiné à un usage domestique normal. Ne l'utilisez pas à des fins commerciales ou industrielles ou pour d'autres buts que ceux pour lesquels il a été conçu. Vous éviterez ainsi des risques matériel et corporel.

 Débranchez votre appareil avant toute opération de nettoyage manuel. N'utilisez que des produits du commerce non corrosifs ou non inflammables. Toute projection d'eau ou de vapeur est proscrite pour écarter le risque d'électrocution.

 Si votre appareil est équipé d'un éclairage, débranchez l'appareil avant de procéder au changement de l'ampoule (ou du néon, etc.) pour éviter de s'électrocuter.

 Afin d'empêcher des risques d'explosion et d'incendie, ne placez pas de produits inflammables ou d'éléments imbibés de produits inflammables à l'intérieur, à proximité ou sur l'appareil.

 Lors de la mise au rebut de votre appareil, et pour écarter tout risque corporel, mettez hors d'usage ce qui pourrait présenter un danger: coupez le câble d'alimentation au ras de l'appareil. Informez-vous auprès des services de votre commune des endroits autorisés pour la mise au rebut de l'appareil.

 Respectez la chaîne de froid dès l'acquisition d'un aliment jusqu'à sa consommation pour exclure le risque d'intoxication alimentaire.


Veuillez maintenant lire attentivement cette notice pour une utilisation optimale de votre appareil.


Conservez cette notice d'utilisation avec votre appareil. Si l'appareil devait être vendu ou cédé à une autre personne, assurez-vous que la notice d'utilisation l'accompagne. Le nouvel utilisateur pourra alors être informé du fonctionnement de celui-ci et des avertissements s'y rapportant.


Ces avertissements ont été rédigés pour votre sécurité et celle d'autrui.

Comment lire votre notice d'utilisation?


Les symboles suivants vous guideront tout au long de la lecture de votre notice d'utilisation.


 Instructions de sécurité

 Conseils et recommandations

 Informations liées à la protection de l'environnement

Conseils pratiques

 (stockage des aliments)

 Le symbole sur le produit ou son emballage indique que ce produit ne peut être traité comme déchet ménager. Il doit plutôt être remis au point de ramassage concerné, se chargeant du recyclage du matériel électrique et électronique. En vous assurant que ce produit est éliminé correctement, vous favorisez la prévention des conséquences négatives pour l'environnement et la santé humaine qui, sinon, seraient le résultat d'un traitement inapproprié des déchets de ce produit. Pour obtenir plus de détails sur le recyclage de ce produit, veuillez prendre contact avec le bureau municipal de votre région, votre service d'élimination des déchets ménagers ou le magasin où vous avez acheté le produit.

Sommaire

Avertissements importants	4
Utilisation	4
Sécurité des enfants	5
Installation.....	5
Protection de l'environnement.....	5
A l'attention de l'utilisateur	6
Description de l'appareil	6
Utilisation	7
Mise en service.....	7
Réglage de la température	7
Compartiment réfrigérateur	7
Emplacement des denrées	8
Stockage des aliments	9
Compartiment congélateur.....	9
Fabrication des glaçons	9
Economie d'énergie	10
Protection de l'environnement.....	10
Guide de congélation	10
Entretien et nettoyage	17
Dégivrage.....	17
Nettoyage.....	18
En cas d'absence prolongée ou de non utilisation.....	19
Remplacement de l'ampoule d'éclairage	19
En cas d'anomalie de fonctionnement	20
Garantie	21
Service après vente	21
A l'attention de l'installateur	22
Caractéristiques techniques	22
Installation	23
Déballage.....	23
Avant la première utilisation	23
Emplacement de l'appareil.....	23
Réversibilité des portes	24
Branchement électrique	25



Avertissements importants

Utilisation

- Votre appareil est destiné à un usage domestique normal. Ne l'utilisez pas à des fins commerciales ou industrielles ou pour d'autres buts que celui pour lequel il a été conçu.
- Les éventuelles réparations ou interventions sur votre appareil, ainsi que le remplacement du câble d'alimentation, ne doivent être effectuées que par un personnel qualifié.
- En cas d'intervention sur votre appareil, exigez du service après vente les pièces de rechange constructeur.
- Débranchez toujours la prise de courant avant de procéder au nettoyage intérieur et extérieur de l'appareil, au remplacement de la lampe d'éclairage (si votre appareil en est équipé) ou lors d'une intervention sur l'appareil.
- N'utilisez pas de rallonge au niveau du câble d'alimentation.
- **Assurez-vous que la prise n'est pas écrasée ou endommagée par l'arrière de l'appareil. Une prise de courant endommagée peut s'échauffer et causer un incendie.**
 - Ne placez pas d'objets lourds ou l'appareil sur le câble d'alimentation (risque de court circuit et incendie).
- **Ne débranchez pas l'appareil en tirant sur le câble, particulièrement lorsque l'appareil est tiré de son emplacement.**
 - Si le câble d'alimentation est endommagé ou écrasé peut causer un court circuit, un incendie et/ou une électrocution.
- **Important: En cas de dommage du câble d'alimentation, il ne doit être remplacé que par un professionnel qualifié.**
 - Si la prise murale est mal fixée, ne branchez pas l'appareil (risque d'électrocution ou incendie).
- N'utilisez pas l'appareil si le diffuseur de l'ampoule d'éclairage n'est pas présent.
- N'essayez jamais d'enlever le givre avec un objet métallique, vous risqueriez d'endommager irrémédiablement l'évaporateur rendant du même coup l'appareil inutilisable. N'employez pour cela qu'une spatule en plastique.
- Ne placez pas près du thermostat ou de l'ampoule d'éclairage des aliments liquides.
- Ne touchez pas avec les mains humides les surfaces givrées et les produits congelés et ne consommez pas certains produits tels que les bâtonnets glacés dès leur sortie de l'appareil; la température très basse à laquelle ils se trouvent peut provoquer des brûlures ou un arrachement de la peau.
- Un produit décongelé ne doit jamais être recongelé.
- Suivez les indications du fabricant pour la conservation et/ou congélation des aliments.
- N'utilisez pas d'appareils électriques ou agents chimiques pour dégivrer votre appareil.
- Ne posez pas d'éléments brûlants sur les parties plastiques de l'appareil.
- Ne placez ni bouteilles ni boîtes de boissons gazeuses dans le compartiment congélateur, elles pourraient

éclater.

- Ne modifiez pas ou n'essayez pas de modifier les caractéristiques de cet appareil. Cela représenterait un danger pour vous.
- Les réfrigérateurs et/ou congélateurs sont destinés uniquement à la conservation et/ou congélation des aliments.
- Si la température ambiante est inférieure ou égale à 10°C, les performances du compartiment congélateur ne seront plus assurées. Ceci est aussi valable lorsque l'interrupteur de température ambiante est basculé (si votre appareil en est équipé).
- Ne décollez jamais les bacs à glaçons avec un couteau ou tout autre objet tranchant, vous risquez de détériorer irrémédiablement l'évaporateur.
- Vérifiez et nettoyez régulièrement l'orifice d'écoulement de l'eau de dégivrage.
- Cet appareil n'est pas destiné à être utilisé par des enfants ou des personnes dont les capacités physiques, sensorielles ou mentales, ou le manque d'expérience et de connaissance les empêchent d'utiliser l'appareil sans risque lorsqu'ils sont sans surveillance ou en l'absence d'instruction d'une personne responsable qui puisse leur assurer une utilisation de l'appareil sans danger.

Stockage des denrées dans les réfrigérateurs et règles d'hygiène

La consommation croissante de plats préparés et d'autres aliments fragiles, sensibles en particulier au non-respect de la chaîne de froid (1), rend nécessaire une meilleure maîtrise de la température de transport et de stockage de ces produits.

A la maison, le bon usage du réfrigérateur et le respect de règles d'hygiène rigoureuses contribuent de façon significative et efficace à l'amélioration de la conservation des aliments.

Conservation des aliments / Maîtrise des températures

Stockez les aliments selon leur nature dans la zone appropriée:

Zone tempérée: Boissons, œufs, beurre, sauces industrielles et préparées, fromages à pâtes cuites, fruits et légumes frais.

Zone fraîche: Produits laitiers, desserts lactés, matières grasses, fromages frais.

Zone la plus froide: Viandes, volailles, poissons, charcuteries, plats préparés, salades composées, préparations et pâtisseries à base d'œufs ou de crème, pâtes fraîches, pâte à tarte, pizza/quiches, produits frais et fromages au lait cru, légumes prêts à l'emploi vendus sous sachet plastique et plus généralement, tout produit frais dont la date limite de consommation (DLC) est associée à une température de conservation inférieure ou égale à +4°C.

L'observation des conseils suivants est de nature à éviter la contamination croisée et à prévenir une mauvaise conservation des aliments.

- Emballer systématiquement les produits pour éviter que les denrées ne se contaminent mutuellement.

- Se laver les mains avant de toucher les aliments et plusieurs fois pendant la préparation du repas si celle-ci implique des manipulations successives de produits différents, et après, bien sûr, au moment de passer à table comme les règles d'hygiène l'imposent.
- Ne pas réutiliser des ustensiles ayant déjà servi (cuillère en bois, planche à découper sans les avoir bien nettoyés au préalable).
- Attendre le refroidissement complet des préparations avant de les stocker (exemple: soupe).
- Limiter le nombre d'ouvertures de la porte et, en tout état de cause, ne pas la laisser ouverte trop longtemps pour éviter une remontée en température du réfrigérateur.
- Disposer les aliments de telle sorte que l'air puisse circuler librement tout autour.

Il convient de vérifier régulièrement que la température, notamment celle de la zone la plus froide, est correcte et le cas échéant, d'ajuster le thermostat en conséquence comme indiqué (page «UTILISATION»).

La mesure de la température dans une zone (sur une clayette, par exemple) peut se faire au moyen d'un thermomètre placé, dès le départ, dans un récipient rempli d'eau (verre). Pour avoir une représentation fidèle de la réalité, lisez la température sans manipulation des commandes ni ouverture de porte.

Respect des règles d'hygiène

- Nettoyez fréquemment l'intérieur du réfrigérateur en utilisant un produit d'entretien doux sans effet oxydant sur les parties métalliques, puis rincer avec de l'eau additionnée de jus de citron, de vinaigre blanc ou avec tout produit désinfectant adapté au réfrigérateur.
- Retirez les suremballages du commerce avant de placer les aliments dans le réfrigérateur (par exemple suremballages des packs de yaourts).
- Couvrez les aliments.
- Consultez la notice d'utilisation de l'appareil en toutes circonstances et en particulier pour les conseils d'entretien.

1) Chaîne de froid : maintien sans rupture de la température requise d'un produit, depuis sa préparation et son conditionnement jusqu'à son utilisation par le consommateur.

Sécurité des enfants

- Ne laissez pas à la portée des enfants les différents emballages.
- Cet appareil a été conçu pour être utilisé par des adultes. Veillez à ce que les enfants n'y touchent pas et ne l'utilisent pas comme un jouet.
- Cet appareil est muni de fermetures magnétiques. S'il remplace un appareil équipé d'une fermeture à ressort, nous vous conseillons de rendre celle-ci inutilisable avant de vous en débarrasser, ceci afin d'éviter aux enfants de s'enfermer dans l'appareil et de mettre ainsi leur vie en danger. Veillez également à couper le câble d'alimentation électrique au ras de l'appareil.

Installation

- Placez l'appareil dos au mur pour éviter tout contact avec le compresseur et le condenseur.
- Retirez la prise avant de déplacer l'appareil.
- Assurez-vous après avoir déplacé l'appareil, que celui-ci ne repose pas sur le câble d'alimentation.

- Cet appareil est lourd. Faites attention lors de son déplacement.
- L'appareil se réchauffe sensiblement au niveau du condenseur et du compresseur. Veillez à ce que l'air circule librement tout autour de l'appareil. Une ventilation insuffisante entraînerait un mauvais fonctionnement et des dommages sur l'appareil.



Protection de l'environnement

- **Le système frigorifique et l'isolation de votre appareil ne contiennent pas de C.F.C., contribuant ainsi à préserver l'environnement.**
- **Les C.F.C. sont remplacés par des hydrocarbures.**
- **Le circuit réfrigérant de cet appareil contient de l'isobutane (R 600 A): les interventions doivent être effectuées exclusivement par des personnes qualifiées ayant reçues une formation spécifique pour le R 600 A.**

Ce gaz est néanmoins inflammable:

1. Ne faites pas fonctionner d'appareils électriques (par exemple: sorbetières électriques, mélangeurs ou de sèche cheveux pour accélérer le dégivrage, ...) à l'intérieur de votre appareil.
2. Pendant le transport et l'installation de votre appareil, assurez-vous qu'aucune partie du circuit n'est endommagée. Si tel est le cas:
 - Evitez les flammes vives (briquet) et autre allumage (étincelles).
 - Aérez la pièce où se trouve l'appareil.
 - **Si vous vous débarrassez de votre appareil, veillez à ne pas détériorer les circuits frigorifiques.**

Veillez lire attentivement ces remarques avant d'installer et d'utiliser votre appareil. Nous vous remercions de votre attention.

En cas d'anomalie de fonctionnement, reportez-vous à la rubrique **“EN CAS D'ANOMALIE DE FONCTIONNEMENT”**. Si malgré toutes les vérifications, une intervention s'avère nécessaire, le vendeur de votre appareil est le premier habilité à intervenir. A défaut (déménagement de votre part, fermeture du magasin où vous avez effectué l'achat...), veuillez consulter **le Centre Contact Consommateurs** qui vous communiquera alors l'adresse d'un Service Après-Vente.

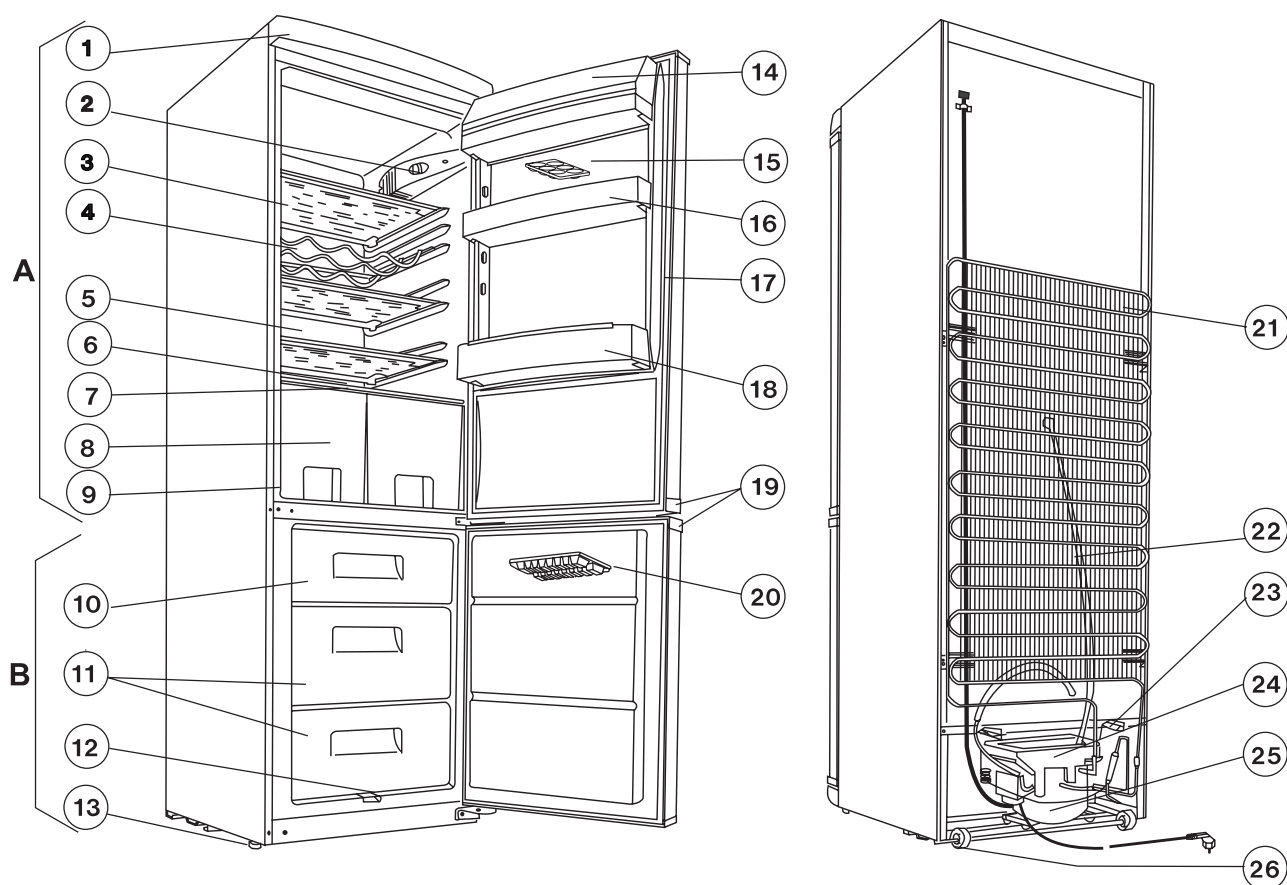
En cas d'intervention sur votre appareil, exigez du service après-vente les pièces de rechange certifiées Constructeur



A l'attention de l'utilisateur

Votre appareil est équipé d'un compartiment ****. Il permet donc de conserver des aliments surgelés et congelés du commerce, de congeler des produits frais et de fabriquer des glaçons.

Description de l'appareil



A - Compartiment réfrigérateur

B - Compartiment congélateur

- | | |
|--|---|
| 1. Top | 14. Compartiment à beurre |
| 2. Eclairage | 15. Casiers à œufs |
| 3. Clayette verre | 16. Balconnet |
| 4. Clayette porte bouteilles | 17. Joint de porte |
| 5. Espace de stockage | 18. Balconnet porte bouteilles |
| 6. Orifice d'écoulement de l'eau de dégivrage | 19. Poignées |
| 7. Clayette verre | 20. Bac à glaçons |
| 8. Bacs à légumes | 21. Condenseur |
| 9. Plaque signalétique | 22. Flexible d'évacuation de l'eau de dégivrage |
| 10. Compartiment congélation rapide | 23. Entretoises |
| 11. Compartiments de stockage de produits surgelés et congelés | 24. Bac de récupération de l'eau de dégivrage |
| 12. Dispositif d'évacuation d'eau de dégivrage | 25. Compresseur |
| 13. Pieds réglables | 26. Galets |

Utilisation

Mise en service

Votre appareil étant installé, prenez la précaution de nettoyer l'intérieur avec de l'eau tiède et un savon inodore (produit utilisé pour la vaisselle).

Rincez et séchez soigneusement.

Attendez 2 heures avant de brancher votre appareil et de procéder au réglage du thermostat.

Placez les accessoires dans l'appareil et branchez-le.

Tournez le thermostat dans le sens des aiguilles d'une montre et placez-le sur une position intermédiaire afin d'effectuer le réglage de la température.

La position « 0 » correspond à la position « arrêt » de l'appareil.

Réglage de la température

Le thermostat commande la mise en marche et l'arrêt de l'appareil.

Le repère 5 correspond à la position la plus froide.

Les repères 1 et 5 étant des repères extrêmes, effectuez un premier réglage sur une position médiane pour une utilisation normale et quotidienne.

A la mise en service de l'appareil ou après un arrêt prolongé, si vous utilisez immédiatement le compartiment congélateur, placez le thermostat sur la position 5 pendant 2 heures environ, avant d'introduire les produits surgelés ou congelés dans le compartiment congélateur. Ramenez ensuite le thermostat sur la position d'utilisation normale.

La température à l'intérieur de l'appareil est fonction de plusieurs facteurs, tels que la température ambiante, la quantité de denrées stockées, la fréquence d'ouverture de la porte, etc.

i Lorsque le thermostat se trouve sur la position 5, il se peut que vous entendiez le compresseur fonctionner plus régulièrement.

Compartiment réfrigérateur

Indicateur de température:

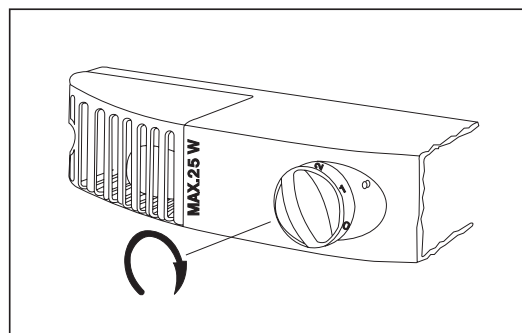
Pour vous aider au bon réglage de votre appareil nous avons équipé votre réfrigérateur d'un indicateur de température, celui-ci étant placé dans la zone la plus froide.

Pour la bonne conservation des denrées dans votre réfrigérateur et notamment dans la zone la plus froide, veillez à ce que dans l'indicateur de température «OK» apparaisse.

Si «OK» n'apparaît pas, la température moyenne de la zone est trop élevée. Réglez le thermostat sur une position supérieure.

L'indication «OK» apparaissant en noir, celui-ci est difficilement visible si l'indicateur de température est mal éclairé. La bonne lecture de celui-ci est facilité s'il est correctement éclairé.

A chaque modification du thermostat, attendez la stabilisation de la température à l'intérieur de l'appareil avant de procéder si nécessaire, à un nouveau réglage. Ne modifiez la position du thermostat que progressivement et attendez au moins 12 heures avant de procéder à une nouvelle vérification et à une éventuelle modification.



NOTA: Après chargement de l'appareil de denrées fraîches ou après ouvertures répétées (ou ouverture prolongée) de la porte il est normal que l'inscription «OK» n'apparaisse pas dans l'indicateur de température; attendez au moins 12h avant de réajuster le thermostat.

Si l'évaporateur du compartiment réfrigérateur (paroi du fond de l'appareil) se couvre anormalement de givre (appareil trop chargé, température ambiante élevée, thermostat sur une position élevée, ouvertures fréquentes de la porte), ramenez progressivement la manette du thermostat sur une position inférieure, jusqu'à obtenir de nouvelles périodes d'arrêt du compresseur. En effet, le dégivrage automatique de compartiment réfrigérateur ne s'effectue que si le compresseur s'arrête par intermittence.

Emplacement des denrées

Zone la plus froide

Vous obtiendrez une meilleure conservation de vos aliments si vous les placez dans la zone de froid convenant le mieux à leur nature. La zone la plus froide se situe au niveau de la clayette inférieure en verre.

Le symbole ci-contre indique l'emplacement de la zone la plus froide de votre réfrigérateur.

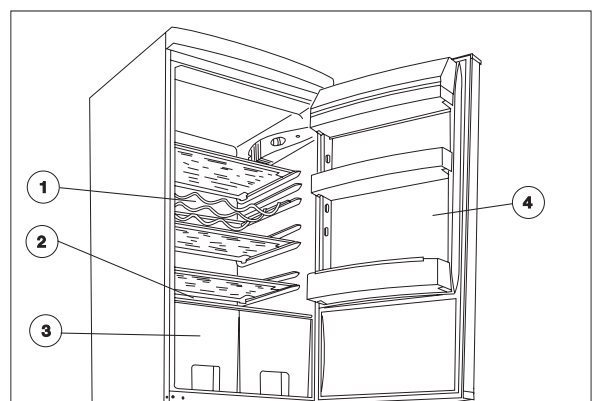
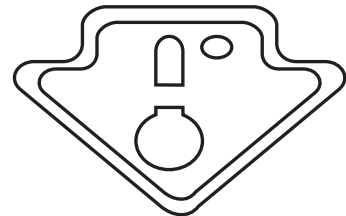
L'espace situé directement au-dessus de la clayette en verre du bac à légumes est la zone la plus froide du compartiment réfrigérateur comme indiqué par la clayette ou l'autocollant sur la paroi de votre appareil.

La clayette située au-dessus de celle du bac à légumes définit le haut de la zone la plus froide, cette clayette étant amovible, veillez à ce qu'elle soit toujours au même niveau que la limite de zone décrite sur l'autocollant, afin de garantir les températures dans cette zone.

Dans un réfrigérateur la température n'est pas uniforme (à l'exception des appareils à froid ventilé ou brassé). Chaque type d'aliment a une température de conservation idéale et donc un emplacement précis à respecter.

En réglant correctement votre réfrigérateur, vous obtiendrez des zones correspondant à chaque type d'aliment (voir chapitre «AVERTISSEMENTS IMPORTANTS»).

1. Aliments cuits, entremets et toutes denrées à consommer assez rapidement. Fromages frais, charcuterie.
2. Viandes, volailles, gibiers et poissons crus. Temps maximum de conservation: 1 à 2 jours.
3. Bacs à légumes: légumes frais, fruits.
4. Contre porte: les balconnets recevront, en bas, les bouteilles, puis en remontant les produits de faible volume et d'emploi courant (crème, yaourts...). Le beurre, les fromages cuits et les œufs trouveront leur place dans les casiers ou étagères appropriés.




Stockage des aliments

- Afin de permettre une circulation d'air correcte, ne couvrez jamais les clayettes de papier ou de feuilles en plastique.
- Attendez le complet refroidissement des préparations avant de les stocker (ex: soupe).
- N'entreposez que des aliments frais, nettoyés et enfermés dans des emballages ou récipients appropriés de qualité alimentaire (il en existe de nombreux modèles dans le commerce).

Nous vous rappelons qu'un produit décongelé doit être consommé dans le plus bref délai et ne jamais être recongelé sauf s'il a été cuit entre temps.

Compartiment congélateur

Comment congeler

Votre appareil porte le sigle normalisé  4 étoiles c'est à dire qu'il vous permet de congeler vous même des denrées fraîches et des plats cuisinés.

Congeler un aliment, c'est abaisser le plus rapidement possible sa température «à cœur» à 18°C.

Pour cela, il n'est pas nécessaire de régler le thermostat sur une position différente de celle employée en fonctionnement normal.

Toutefois, si vous désirez congeler plus rapidement, vous pouvez régler le thermostat sur une position plus élevée **en veillant à ce que la température ne descende pas en dessous de 0°C dans le compartiment réfrigérateur.**

Placez les aliments à congeler dans le compartiment supérieur du congélateur.

A la mise en service de l'appareil ou après un dégivrage, nous vous conseillons d'attendre 2 heures avant d'introduire les produits frais dans le compartiment congélateur.

Si l'appareil est déjà en fonctionnement, ce délai n'est pas nécessaire.

Après écoulement du temps nécessaire à la congélation, répartissez les produits congelés dans le(s) autre(s) tiroir(s) de manière à libérer le tiroir de congélation rapide pour une prochaine opération de congélation.

Si l'on doit ranger de grandes quantités d'aliments, placez les aliments directement sur le(s) clayette(s) refroidissante(s) après avoir retiré le(s) tiroir(s) excepté le tiroir inférieur.

Pour obtenir les meilleurs résultats, vous devez tenir compte du pouvoir de congélation de votre appareil, c'est à dire de la quantité maximale de denrées que vous pouvez congeler par 24 heures (reportez-vous au chapitre «Caractéristiques techniques»).

Conservation des produits surgelés et congelés du commerce

- Pour une bonne conservation des produits surgelés et congelés, la température à l'intérieur du compartiment congélateur doit être maintenue égale ou inférieure à 18°C.

- Assurez-vous que l'emballage des aliments est intact et qu'il ne présente aucune trace d'humidité, signe d'un début de décongélation.
- Prévoyez un temps réduit au minimum pour leur transport du magasin d'alimentation à votre domicile. Utilisez des sacs isothermes (dans la mesure du possible).
- Repérez la date de fabrication du produit, et respectez la durée de conservation indiquée par le fabricant.
- Une augmentation de la température peut réduire sensiblement la durée de conservation des aliments.
- Evitez de procéder à la fabrication de glaçons lors de la congélation de denrées fraîches.
- **Ne touchez pas avec les mains humides les surfaces givrées et les produits congelés et ne consommez pas certains produits tels que les bâtonnets glacés dès leur sortie du compartiment congélateur, la température très basse à laquelle ils se trouvent peut provoquer des brûlures ou un arrachement de la peau. Un produit décongelé doit être consommé dans le plus bref délai et ne jamais être recongelé, sauf s'il a été cuit entre temps.**

Fabrication des glaçons

La fabrication des glaçons s'effectue dans le compartiment congélateur.

Remplissez le bac jusqu'aux trois quarts de leur hauteur, de manière à permettre l'expansion de la glace.

Si votre eau est particulièrement riche en sels minéraux (calcaire notamment), remplissez le bac avec de l'eau minérale non gazeuse.


Les bacs en matière plastique vous assurent un démoulage plus facile. Si toutefois vous désirez obtenir des glaçons plus rapidement, nous vous conseillons d'utiliser des bacs métalliques que vous trouverez dans le commerce.

Nous vous recommandons de faire régulièrement de nouveaux glaçons.

Démoulage des glaçons

Le démoulage des bacs en matière plastique s'obtient par simple torsion.

Si vous utilisez des bacs métalliques, passez-les sous l'eau froide pour en faciliter le démoulage.


 **Ne décollez jamais les bacs à glaçons avec un couteau ou tout autre objet tranchant, vous risquez de détériorer irrémédiablement l'évaporateur.**

Economie d'énergie / Stockage optimal

- Placez votre appareil loin d'une source de chaleur (chauffage, cuisson ou rayons solaires trop intenses, cuisinières, lave vaisselle,...).
- La température ambiante influence la consommation électrique et le bon fonctionnement de l'appareil. Pour son bon fonctionnement, il est impératif de respecter les températures ambiantes du local où doit être placé l'appareil, suivant la classe climatique (indiquée sur la plaque signalétique) pour lequel il est prévu. Au delà de ces températures, ses performances peuvent s'en trouver diminuées.
- Veillez à ce que l'air circule librement tout autour de l'appareil.
- N'entreposez que des aliments frais, nettoyés et enfermés dans des emballages ou récipients appropriés de qualité alimentaire.
- Evitez d'ouvrir trop souvent les portes de l'appareil et ne les laissez ouvertes que le temps nécessaire.
- Attendez le complet refroidissement des préparations avant de les stocker (ex: soupe).
- Nettoyez régulièrement le condenseur.
- Couvrez les aliments.
- Placez les légumes dans le(s) bac(s) approprié(s).

Protection de l'environnement

Le système frigorifique et l'isolation de votre appareil ne contiennent pas de C.F.C. contribuant ainsi à préserver l'environnement.

Tous les matériaux marqués par le symbole  sont recyclables. Déposez-les dans une déchetterie prévue à cet effet (renseignez-vous auprès des services de votre commune) pour qu'ils puissent être récupérés et recyclés.

Guide de congélation

Préparez et emballez les aliments et congelez-les rapidement.

Préparer

Les denrées congelées doivent conserver toutes leurs qualités d'origine. Pour cela, préparez-les comme si elles devaient être consommées immédiatement.

Les fruits et les légumes seront épluchés, nettoyés et blanchis si nécessaire, les volailles et les poissons, vidés et nettoyés, les viandes dégraissées (voir paragraphes correspondants). Chaque paquet doit être proportionné à l'importance de la consommation familiale de manière à être utilisé en une seule fois.

Des paquets de petites dimensions permettent d'obtenir une congélation rapide et uniforme.

Emballer

Avant de mettre les aliments dans le congélateur, ils doivent être soigneusement et hermétiquement emballés de manière à éviter le dessèchement, l'oxydation et le transfert des odeurs.

Selon la nature des produits, vous choisirez l'emballage qui offre le meilleur contact entre l'aliment et les surfaces froides.

Quel que soit le type d'emballage, il doit être:

- de qualité alimentaire
- inodore
- spécial congélation, c'est à dire résistant aux très basses températures
- imperméable à l'eau et à l'air.

Il doit pouvoir:

- être employé de telle sorte que l'air en soit éliminé aussi complètement que possible
- être clos de façon hermétique

Quel emballage choisir

Les récipients

Rigides ou semi-rigides, ils conviennent aux fruits délicats, compotes et plats cuisinés.

Les boîtes en matière plastique

Munies d'un couvercle assurant une fermeture hermétique, elles conviennent particulièrement à la congélation. Carrées ou rectangulaires, elles offrent un contact étroit avec les parois froides de l'appareil et permettent un rangement rationnel. Elles sont réutilisables.

Les barquettes d'aluminium: il en existe de différentes formes et contenances. Leurs couvercle aisé à mettre en place assure généralement une bonne étanchéité. Ces barquettes sont souvent réutilisables après avoir été bien nettoyés et ébouillantées.

Les barquettes et gobelets en carton paraffiné: s'emploient comme les barquettes en aluminium mais ne peuvent recevoir d'aliments chauds et ne sont pas réutilisables. Remarque: en congelant, les produits augmentent de volume; ne remplissez pas complètement les récipients.

Les sachets: vous utiliserez de la même façon les gaines vendues en rouleau; elles permettent de réaliser des sachets à la demande en soudant l'une des extrémités à l'aide d'un appareil à thermosceller ou tout simplement en utilisant un fer à repasser.

Peu encombrants, en polyéthylène ou en rislan, ils sont pratiques car ils épousent bien la forme des aliments. De différentes capacités, ils constituent l'emballage idéal des volailles et légumes peu fragiles.

Après avoir chassé l'air, ils sont fermés par un lien ou thermoscellés.

Certains sachets de qualité «à bouillir» offrent l'avantage supplémentaire de pouvoir être immergés dans l'eau bouillante pour en réchauffer le contenu.

Les sachets ne sont pas réutilisables.

Les feuilles

Comme les sachets, elles permettent d'obtenir des paquets qui épousent parfaitement la forme des aliments.

L'aluminium, le polyéthylène, le rilsan ou les films adhésifs peuvent être indifféremment employés à condition de toujours choisir la qualité «spécial congélation». Les paquets sont fermés par un double pliage dans chaque sens et maintenus par un ruban adhésif.

Les feuilles sont aussi utiles pour séparer les petites pièces de viande ou les tranches de poisson par exemple.

Les accessoires complémentaires

Ce sont principalement:

- des liens à armature métallique pour fermer sacs et sachets,
- des rubans adhésifs résistant aux basses températures et pouvant recevoir des inscriptions.

Liens et rubans se vendent au rouleau.

- des étiquettes autocollantes pour congélation et des marqueurs indélébiles pour identifier les emballages.

L'étiquetage

L'identification des emballages est de première importance; elle doit indiquer la nature de l'aliment, le poids, la quantité ou le nombre de parts, la date de congélation et éventuellement la date limite d'utilisation (voir paragraphes «durée de conservation en mois»).

La durée de conservation varie selon la nature des aliments. Il est indispensable de tenir à jour un inventaire des denrées congelées afin de les consommer dans un ordre correcte.

Comment décongeler

La décongélation est une phase très importante car c'est souvent d'une décongélation mal menée que viennent toutes les déceptions.

Chaque aliment, selon sa nature, sa forme ou simplement la recette prévue, demande que l'on choisisse la méthode de décongélation la mieux adaptée.

En règle générale, sachez que la plus mauvaise des méthodes est la décongélation à l'air ambiante, favorable au développement microbien. La meilleure étant, chaque fois que cela est possible, «la décongélation cuisson», qui de plus apporte un gain de temps certain.

Ne recongelez jamais un aliment décongelé, sauf un aliment cru qui aura été cuit entre-temps.

Décongélation et cuisson simultanées

Tous les produits à consommer cuits, s'ils ne sont pas trop volumineux peuvent être cuits sans décongélation préalable:

Les légumes dans l'eau bouillante, les poissons dans la friture ou au court bouillon, les viandes à rôtir dans la cocotte ou au four, les petites pièces directement sur le gril ou dans la poêle.

La seule précaution à prendre pour les viandes et les poissons est de les cuire à plus faible température et d'augmenter le temps de cuisson de 50% environ.

Pour les pièces volumineuses (grosses volailles par ex.), il est préférable de les décongeler au moins partiellement au réfrigérateur ou mieux au four à micro-ondes avant de procéder à leur cuisson.

Décongélation au réfrigérateur

Ce procédé, conseillé pour les pièces de viande ou les volailles volumineuses, convient aussi à la décongélation des produits à consommer crus, tels que les fruits, le beurre...

Selon la nature et l'épaisseur des produits, la durée de décongélation peut varier de 2 à 20 heures. Dans ce cas vous laisserez le produit dans son emballage de congélation.

Décongélation aux micro-ondes

On ne peut aujourd'hui parler de décongélation sans évoquer le four à micro-ondes. Il est indéniablement le complément idéal du congélateur.

La décongélation aux micro-ondes est très rapide, ce qui offre le double avantage d'éviter la contamination microbienne et de permettre l'utilisation quasi immédiate des produits congelés.

Par exemple: un poulet de 1 kg demande environ 15 heures pour être décongelé dans un réfrigérateur et seulement 20 minutes dans un four à micro-ondes.

CONSEILS DE PREPARATION

Pour la congélation et décongélation

FRUITS

Il convient d'être particulièrement vigilant pour la congélation des fruits car ils sont délicats.

Fruits qui noircissent

- Solution 1

- La couleur des poires, pommes et pêches s'altère très vite lorsqu'on les épluche, les coupe ou les dénoyaute.
- Pelez et coupez les fruits. Dénoyautez-les si nécessaire.
- Remplissez un récipient d'eau + 1 jus de citron.
- Mettez-y les fruits lorsqu'ils sont pelés et coupés.
- Préparez-les ensuite avec une solution d'eau sucrée + 2 jus de citron pour un litre d'eau ou un sirop (voir solution 4).

Fruits au sucre cristallisé

- Solution 2

- Mettez les fruits lavés dans un plat. Ils doivent rester mouillés.
- Saupoudrez de sucre (1 volume de sucre pour 3 volumes de fruits) 300gr/kg fruits.
- Retournez les fruits avec beaucoup de précautions pour une bonne répartition du sucre.
- Congelez ensuite les fruits saupoudrés de sucre.

Solution d'eau sucrée

- Solution 3

- Délayez 650 gr de sucre dans un litre d'eau (solution à 40%).

- Mettez les fruits dans des boîtes, gobelets, saladiers «spécial congélation».
- Recouvrez complètement de cette solution qui doit être aussi froide que possible.
- Mettez à congeler (fruits au sirop).

Fruits au sirop

- Solution 4

- Faites dissoudre 800 gr de sucre dans ½ l d'eau pour obtenir environ 1 litre de sirop.
- Portez à ébullition.
- Ajoutez-y 1 jus de citron (par litre de sirop) et versez sur les fruits.
- Laissez refroidir et congelez l'ensemble «fruits au sirop».

Décongélation La décongélation des fruits doit s'effectuer au réfrigérateur (ou au four à micro-ondes pour la préparation des compotes).

ABRICOTS

- bien mûrs - fermes - frais

Lavez-les et coupez-les en 2. Dénoyautez-les. Pelez-les. Placez-les dans un saladier et arrosez-les d'un jus de citron.

Congelez-les en les préparant avec les solutions 3 ou 4.

- Si vous ne pelez pas les abricots, trempez-les pendant ½ heure dans l'eau bouillante afin que la peau se ramollisse pendant la congélation. Faites-les ensuite refroidir.
- Meilleur résultat avec la solution d'eau sucrée.

CERISES

- mûres à point - fermes - non écrasées

Triez-les, lavez-les, équeutez-les et dénoyautez-les. Congelez-les nature ou avec la solution 2 étalées sur un plateau (*) ou préparez-les avec la solution 3 ou 4.

- Utilisez-les nature, pour la préparation de tartes et saupoudrez les cerises de sucre vanillé après cuisson.

FRAISES

- petites ou moyennes - fermes - très parfumées - fraîches - non écrasées cueillies du jour.

Lavez-les. Faites-les égoutter avec précaution pour ne pas les endommager.

Otez-leur le pédoncule. Congelez-les nature ou avec la solution 2, étalées sur un plateau(*).

- Utilisez-les à l'état surgelé comme garniture de gâteaux ou tartes.
- Décongelez lentement au réfrigérateur.
- Les fraises décongelées sont très fragiles. Utilisez-les avec précaution.

FRAMBOISES

- fermes - mûres à point - bien parfumées - non écrasées - fraîches - bien colorées - cueillies du jour.

Lavez-les avec beaucoup de précaution. Equeutez-les et égouttez-les sur une feuille de papier absorbant.

Pour les tartes, congelez-les posées côte à côte sur un plateau (*) puis rangez-les.

Pour les charlottes et les entremets, saupoudrez-les de sucre + 1 jus de citron, posées côte à côte sur un plateau (*).

Très bon résultats. Très bonne qualité après congélation. Comme les fraises, les framboises doivent être cueillies par ciel dégagé, le temps orageux est très néfaste à leur conservation.

GROSEILLES ROUGES, BLANCHES ou CASSIS

- bien mûrs- fermes - non avariés - frais - parfaitement sains

Lavez-les, équeutez-les. Egouttez-les sur un papier absorbant. Congelez-les nature, étalés sur un plateau (*) ou avec une des préparations à base de sucre (voir solutions 2, 3 ou 4).

Pour les glaces et les coulis, passez-les en purée.

Les cassis et groseilles sont sensibles aux manipulations. Il faut les cueillir avec précaution et avant que le soleil ne commence à chauffer.

MELONS

- à point - très parfumés - fermes - taille moyenne

- **Entiers:** détachez un couvercle de 10 cm de diamètre. Sortez les pépins à l'aide d'une cuillère. Rincez l'intérieur. Remplissez le fruit de la solution3. Remettez le couvercle et emballez dans du papier cellophane.
- **En morceaux ou en quartiers:** coupez le melon en quartiers. Sortez les pépins. Epluchez les quartiers. Congelez avec la solution 3. En général, les melons gardent toute leur saveur et tout leur arôme après congélation.

MÛRES ET MYRTILLES

- bien noires - mûres à point - fermes

Triez-les, lavez-les et équeutez-les. Egouttez-les délicatement. Congelez-les nature, étalées sur un plateau (*) ou avec une des préparations à base de sucre (solutions 2, 3 ou 4).

- Légèrement acidulées, très juteuses, les myrtilles supportent parfaitement bien la congélation.

PECHES BLANCHES OU JAUNES

- très parfumées - mûres à point - fermes lisses

- **En quartiers:** lavez-les, pelez-les et coupez-les en quartiers. Congelez-les en les préparant avec la solution 1.
- **En purée:** lavez-les, pelez-les et écrasez-les. Sucrez la préparation, mélangez et congelez.
- Vous pêlez les pêches plus facilement si vous les trempez dans l'eau bouillante. Les pêches supportent mal la congélation. Préférez donc la congélation en purée plutôt qu'en fruit entier.

POIRES

- poires type William - récemment cueillies non tannées - parfumées - mûres mais fermes juteuses - non granuleuses.

- **En quartiers:** lavez-les, pelez-les et coupez-les en quartiers. Congelez-les en les préparant avec la solution 1.
- **En purée:** lavez-les, pelez-les et écrasez-les en purée.
- Vous pèlerez les poires plus facilement si vous les trempez dans l'eau bouillante. Les poires supportent mal la congélation. Préférez donc la congélation en purée plutôt qu'en fruit entier.

POMMES

- reinettes toutes sortes de pommes

- **En compote:** lavez-les et épluchez-les. Cuisez-les. Ecrasez-les en compote. Laissez refroidir et congelez.

Remarques identiques à celles des poires. Procédez de la même façon pour congeler de la compote de toutes sortes de fruits.

PRUNES

- reines Claudes, Questches etc...- mûres - fermes - fraîchement cueillies

Lavez-les, pelez-les et coupez-les en 2. Dénoyautez-les. Mettez-les au fur et à mesure dans la solution 1.

- Si vous ne pelez pas les prunes, elles seront dures. Les prunes gardent toutes leurs qualités après avoir été congelées.

RHUBARBE

- fraîche - tendre - peu fibreuse

Lavez-la, ôtez les fils et épluchez légèrement.

Coupez-la en tronçons. Congelez-la nature ou avec les solutions 2 ou 3.

- Utilisez-la directement sur une tarte, un gâteau ou cuisez-la en compote.

Décongélation

La décongélation des fruits doit s'effectuer au réfrigérateur ou au four à micro-ondes pour la préparation des compotes).

- **à l'eau:**

Portez l'eau à ébullition.

Immergez les légumes en totalité dans l'eau bouillante (500 gr pour 3 à 4 litres d'eau. La même eau pouvant être utilisée 6 à 7 fois).

Couvrez.

- **à la vapeur:**

Prenez une marmite à pression.

Mettez les légumes dans le panier en métal. Remplissez la marmite d'eau (reportez-vous aux instructions de la notice d'utilisation de ce récipient) et portez-la à ébullition. Suspendez le panier afin qu'il ne trempe pas dans l'eau. Mettez la marmite sous pression.

Refroidissement

Très vite après le blanchiment, plongez les légumes dans un bain d'eau froide.

Laissez éventuellement couler l'eau dans ce bain de manière à maintenir la température la plus basse (possibilité d'utiliser de la glace).

Faites égoutter les légumes quelques minutes. Emballez-les et congelez-les.

ASPERGES

- fraîches - très tendres

Lavez-les soigneusement. Pelez-les et coupez les grosses en deux (sens de la longueur).

Blanchissez-les à l'eau ou à la vapeur,

- 3 min. à l'ébullition

- 4 min. à la vapeur

Refroidissez à l'eau courante. Laissez égoutter. Emballez.

Les résultats sont très inégaux selon que les asperges sortent de terre ou ont déjà quelques heures.

CAROTTES

- jeunes carottes - forme régulière

Epluchez-les ou grattez-les si elles sont petites. Coupez-les si vous le jugez nécessaire.

Durée de conservation en mois	
Abricots	8
Cassis	10
Cerises	8 à 10
Fraises	8 à 10
Framboises	8 à 10
Groseilles	10
Melons	8
Mûres	10
Myrtilles	10
Pêches	6 à 8
Poires	8 à 10
Pommes	8 à 10
Prunes	8 à 10
Rhubarbe	10

LEGUMES

Blanchiment

Il consiste à ébouillanter les légumes pendant quelques instants et à refroidir aussitôt à l'eau froide. Blanchissez-les 3 min. à l'eau bouillante. Laissez égoutter et refroidir. Emballez.

CHAMPIGNONS (Paris - Cèpes - Girolles)

- petites - fermes - sains - propres - fraîchement cueillis - chapeaux pas trop ouverts.

Préparez-les et lavez-les. Faites-les revenir dans une poêle pour éliminer leur eau de végétation. Ajoutez une cuillère d'huile. Egouttez-les. Emballez

- Pour les cèpes, s'ils sont très jeunes et très petits, congelez-les tels quels sur une feuille à pâtisserie et ensuite emballez-les.

CHOUX-FLEURS

- très blancs - bien fermes - serrés - non épanouis

- **Entier:** Enlevez les feuilles et une partie du pied. Mettez-le ½ heure dans l'eau froide salée (pied vers le haut). Blanchissez 5 min. à l'eau bouillante. Refroidissez-le 5 min. à l'eau courante. Laissez égoutter et emballez.
- **En morceau:** Otez les feuilles et une partie du pied. Détachez les petits bouquets en taille égale. Lavez-les. Blanchissez-les 2 min. dans l'eau bouillante. Refroidissez à l'eau courante. Laissez égoutter et emballez.
- Le résultat est excellent. Les choux-fleurs perdent une partie de leur goût fort.

CHOUX VERTS

- tendres - cœur blanc

Epluchez-les: ôtez les côtes. Blanchissez-les 2 min. à l'eau bouillante. Egouttez.

- Ils sont surtout utilisés pour les potées, choux braisés, farcis, saucisses au chou etc.

ENDIVES

- bien blanchies - non épanouis - bien fermes

Nettoyez-les et lavez-les. Coupez-les en morceaux de 1 à 2 cm de long. Blanchissez-les à l'eau bouillante pendant 3 min. Remuez-les pour qu'elles soient bien immergées. Refroidissez-les à l'eau courante. Laissez égoutter. Emballez.

- Il est possible de ne pas les blanchir et, par contre de les braiser directement sans autre manipulation.

EPINARDS

- frais - tendres - petites feuilles - petites queues - juteux

Otez les queues. Lavez les feuilles. Blanchissez-les à l'eau bouillante pendant 1 min.

Remuez pendant la cuisson pour séparer les feuilles. Refroidissez-les à l'eau courante. Laissez égoutter. Emballez.

- Evitez les épinards de grandes tailles (mauvais résultats).

HARICOTS VERTS ET HARICOTS BEURRE

- fins charnus - grains non formés - très verts ou beurre - sans taches

Effilez-les et cassez-les en deux ou trois morceaux. Lavez-les. Blanchissez-les dans l'eau bouillante pendant 4 min. ou à la vapeur pendant 5 min.

Refroidissez-les à l'eau courante. Laissez-les égoutter et emballez.

- Il est nécessaire de les réhydrater.

HERBES AROMATIQUES

- persil, estragon, cerfeuil, menthe, fines herbes, ciboulette - bien vertes - fraîches feuilles tendres

Lavez-les. Egouttez-les. Mettez-les en petits bouquets. Emballez-les. Lavez-les, égouttez-les et hachez-les

finement. Emballez-les dans de petits récipients (boîtes plastique).

- Frottez les bouquets dans vos mains pour les écraser sur la préparation à aromatiser. La décongélation est presque immédiate. Très pratique pour aromatiser vos préparations.

PETITS POIS

- fermes - tendres sucrés - verts - fraîchement cueillis
Lavez-les après les avoir écosés. Blanchissez-les 2 min. à l'eau bouillante ou 3 min. s'ils sont un peu plus gros. Refroidissez-les à l'eau courante. Egouttez et emballez.

- Excellent résultat

TOMATES

- saines - mûres - fermes - bien rouges.

- **Entières:** lavez-les. Epluchez-les si nécessaire (trempez-les 2 à 3 secondes dans l'eau bouillante pour plus de facilité). Séchez-les et emballez-les.
- **En purée:** lavez-les. Coupez-les en morceaux. Cuisez-les avec un peu d'eau. Ecrasez-les en purée. Refroidissez la purée en plongeant le récipient dans de l'eau froide.
- **Bons résultats. Attention:** les tomates peuvent se démonter. Coupez-les encore gelées pour la préparation d'une salade. Il est préférable de congeler les tomates en purée car les tomates entières perdent leur fermeté.

Durée de conservation en mois	
Asperges	12
Carottes	10 à 12
Champignons	10 à 12
Choux fleurs	8 à 10
Choux verts	
- nature	8 à 10
- cuisiné	2 à 3
Endives	6 à 8
Epinards	10 à 12
Haricots verts	10 à 12
Haricots beurre	10 à 12
Herbes aromatiques	6 à 8
Petits pois	12
Tomates	6

VIANDES

- Coupez la viande en morceaux (quantité consommée par votre famille en un repas. Evitez de faire des paquets supérieurs à 2kg).
- Dégraissez et désossez pour obtenir un gain de place de 25 à 30%.
- Ne pas saler, ajoutez quelques épices si nécessaire (attention: après congélation de la viande, poivre plus fort, curry fade, noix de muscade trop forte, paprika et céleri prennent un goût très désagréable).

- Emballez toujours les morceaux ou les tranches que vous séparez par des feuilles de papier cellophane.dans la notice d'utilisation du four ou dans le livre de recettes).
- Congelez la viande dès que possible.
- La charcuterie préparée et congelée aussitôt faite, crue ou cuite selon le cas. Pour une longue conservation, il est préférable d'utiliser les moyens traditionnels (conserves stérilisées) car la charcuterie rancit doucement au congélateur alors que les pâtés, rillettes et rôtis de porc se bonifient en conserves stérilisées.

Décongélation

Viande crue:

- Décongélation de quelques heures à 24 heures selon grosseur, au réfrigérateur pour les tournedos, grillades, côtes ou quelques minutes dans un four à micro ondes (se reporter aux temps indiqués dans la notice dans la notice d'utilisation du four ou dans le livre de recettes).
- Cuisson directe sans décongélation pour le bœuf mode, le gigot, rôti, etc. Prévoyez un temps de cuisson un peu plus long pour la décongélation et vérifiez la cuisson.

Viande cuite:

- Décongélation de quelques heures à 24 heures selon grosseur, au réfrigérateur pour les viandes cuites à consommer froides ou très rapidement au four à micro ondes (se reporter aux temps indiqués)
- Réchauffez les viandes cuites en sauce directement sans décongélation.

GIBIERS ET VOLAILLES

Remarque: il est nécessaire de nettoyer la volaille avant de la congeler.

- Nettoyez bien le gibier et préparez-le comme les viandes.
- Coupez l'aorte et pendez la volaille par les pattes.
- Trempez-la dans de l'eau à 50°C pendant quelques minutes.
- Plumez-la (de la queue aux ailes).
- Ne déchirez surtout pas la peau.
- Brûlez sur une flamme les plumes restantes.
- Faites une incision près des pattes dans la partie souple du ventre pour la vider.
- Emballez entièrement avec du papier polyéthylène.
- Congelez.

Décongélation

- Les volailles seront cuites directement sans décongélation.
- Prévoyez un temps de 15 à 20 minutes supplémentaire selon la grosseur.
- Si vous désirez effectuer une décongélation avant cuisson: placez la volaille à décongeler au réfrigérateur (de quelques heures à 24 heures) ou dans le four micro-ondes (se reporter aux temps indiqués dans la notice d'utilisation du four ou dans le livre de recettes).

Durée de conservation en mois	
ABATS	4
BŒUF:	
Tournedos, grillades, rôti, mode (cru)	10 à 12
Cru en sauce, côtes	8 à 12
Cuits en sauce, Mode (cuit)	2 à 3
CHARCUTERIE	2 à 3
GROS GIBIER	4 à 5
MOUTON:	
Côtes, gigot	9
Colliers en sauce, hauts de côtes	2
PORC	6 à 8
VEAU:	
Rôti, côtes, tendrons	6
Paupiettes	2
GIBIER - VOLAILLE:	
Poulets	10 à 12
Poules	8 à 10
Canards	5 à 6
Dindes entières, escalopes, cuisses	6
Oies	4
Gibier à plumes	3 à 4
LAPIN	6

POISSONS, CRUSTACES, COQUILLES ST JACQUES

POISSONS

Ecaillez, videz et séchez le poisson. Coupez-le en tranches (gros poissons).

Emballez le poisson entier, ou en tranches séparément, et congelez immédiatement.

CRUSTACES

Langoustes - homards - crabes:

Pour avoir un meilleur décollement de la chair au moment de la préparation, ébouillantez-les 5 minutes. Refroidissez-les et emballez-les. Congelez-les le plus rapidement possible.

Crevettes grises ou roses:

Congelez-les fraîches, crues, sans préparation spéciale.

Moules:

Lavez-les et faites-les ouvrir sur le feu. Décoquillez-les et laissez-les refroidir.

Emballez-les et congelez-les.

Filtrez l'eau et congelez-la à part.

COQUILLES ST-JACQUES

Ouvrez-les. Ne gardez que la noix et le corail. Lavez-les et séchez-les. Congelez-les posées sur un plateau (*) et emballez-les après congélation.

Décongélation

Poissons:

- sans décongélation: directement à la cuisson, court-bouillon, au four ou à la poêle.
- au réfrigérateur: décongélation de quelques heures à 24 heures selon grosseur.
- au four à micro-ondes: se reporter aux temps indiqués dans la notice d'utilisation du four ou au livre de recettes.

Crustacés:

- sans décongélation: directement au court-bouillon.
- au réfrigérateur: quelques heures pour les crevettes, moules ou coquilles St-Jacques.
- au four à micro-ondes: se reporter aux temps indiqués dans la notice d'utilisation du four ou au livre de recettes.
- utilisation directe en plats cuisinés pour les crevettes, moules, coquilles St-Jacques.

Durée de conservation en mois	
POISSONS MAIGRES Merlan, cabillaud, lieu	3 à 4
POISSONS GRAS Thon, maquereau, saumon, truite de mer	1 à 2
CRUSTACES Langouste, homard, crabe, etc.	5 à 6
COQUILLES ST JACQUES	2

PRODUITS LAITIERS, PLATS CUISINES, BOULANGERIE, GATEAUX, TARTES ET TOURTES, CREMES GLACEES

PRODUITS LAITIERS

- Battez les jaunes d'œufs, ajoutez 1/2 cuillère à café de sel ou 1 cuillère à soupe de sucre pour 2 jaunes selon utilisation.
- Mettez les blancs dans de petits récipients.
- Battez la crème fraîche et congelez.
- Beurre et fromage à pâte molle seront emballés dans du papier d'aluminium.

Décongélation

Dans le réfrigérateur pendant 1 à 2 heures.

Vérifiez l'état de décongélation avant l'utilisation.

Remarques:

- Les yaourts se séparent et les résultats de congélation ne sont pas satisfaisants. Il n'est pas dangereux de les consommer mais la consistance est abîmée.
- Ne congelez pas la mayonnaise car l'huile se sépare du jaune d'œuf.

PLATS CUISINES

- Cuisinez vos plats selon vos recettes habituelles.
- Prévoyez des portions correspondant au nombre de personnes de votre famille.

- Emballez et congelez.

Décongélation

- Réchauffez doucement dans un plat.
- Couvrez.
- Remuez les aliments tels que soupes, potages et viandes en sauce.

Remarque:

La décongélation peut s'effectuer dans un four à micro ondes (se reporter aux temps indiqués dans la notice d'utilisation du four ou dans le livre de recettes).

BOULANGERIE

- Pain: congelez-le frais à peine refroidi. Coupez-le en morceaux.
- Brioches: congelez-les aussitôt refroidies, sur des grilles (*).
- Croissants: congelez-les cuits, juste refroidis sur des grilles (*).
- Levure: congelez-la telle quelle.

Décongélation

A température ambiante environ 2 heures. Accélérez la décongélation en mettant pain, brioche ou croissants au four classique ou four à micro-ondes.

Remarques :

La décongélation peut s'effectuer dans un four à micro-ondes (se reporter aux temps indiqués dans la notice d'utilisation du four ou dans le livre de recettes).

GATEAUX, TARTES ET TOURTES

Pour ne pas les casser, congelez-les sur une grille ou un plateau (*) après complet refroidissement (1).

Décongélation

Retirez l'emballage. Décongelez à l'air ambiant. Coupez les parts avant décongélation pour garder leur forme (utilisez un couteau adapté).

CREMES GLACEES

Préparez la glace selon vos recettes habituelles. Congelez-la dans des boîtes spéciales congélation si elle n'a pas besoin d'être remuée.

Décongélation

Attendez quelques instants avant de consommer directement.

Durée de conservation en mois	
PRODUITS LAITIERS	
Jaune d'œuf	8 à 10
Blanc d'œuf	10 à 12
Beurre, fromage	8
Crème	3
BOULANGERIE	
Pain	2 à 4
Brioches	3
Croissants	4 à 6
Levure	6
GATEAUX, TARTES, TOURTES	
Cake	2 à 3
Crêpes, quiches	1 à 2
Gâteaux, crème	1 à 2
Pâte à tarte, tartes	2
Petits fours	1
CREMES GLACEES	2

(*) Plateau de congélation

(1) Emballez ensuite dans des sacs ou boîtes «spécial congélation» pour libérer votre plateau.

Entretien et nettoyage


Dégivrage

Compartment réfrigérateur

Le dégivrage du compartiment réfrigérateur s'effectue AUTOMATIQUEMENT à chaque arrêt du compresseur. L'eau de dégivrage est évacuée dans un bac situé à l'arrière de l'appareil où elle s'évapore. Cette opération ne nécessite aucune intervention de votre part.

Compartment congélateur

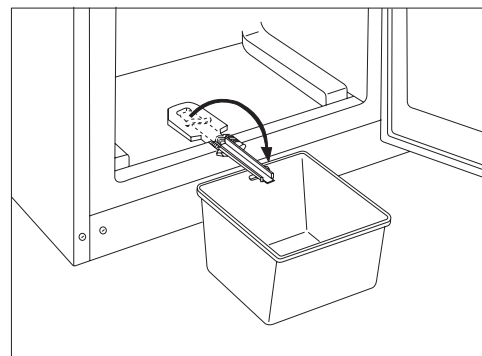
Périodiquement (toutes les 2 ou 3 semaines) à l'aide d'une spatule en plastique, grattez la mince couche de givre qui recouvre les parois. Il n'est pas nécessaire de débrancher l'appareil et d'enlever les produits contenus dans ce compartiment.

 **N'utilisez jamais de couteau ou d'objet métallique ou tranchant, vous risquez de détériorer le circuit frigorifique.**

Une ou deux fois par an, ou chaque fois que l'épaisseur de givre excède 5 mm environ, il est recommandé de procéder au dégivrage complet.


Pour dégivrer complètement l'appareil

1. Choisissez le moment où votre appareil est peu garni.
2. Comme une élévation de température peut altérer les denrées congelées et surgelées, mettez le thermostat sur la position «maximum» 12 heures avant d'effectuer le dégivrage pour assurer une réserve de froid (une baisse de température des aliments).
3. Mettez le thermostat sur la position «0».
4. Débranchez l'appareil.




- Sortez le bac à glaçons et éventuellement les denrées surgelées et congelées. Enveloppez celles-ci dans plusieurs feuilles de papier journal, ou mieux, dans des emballages isothermes. Conservez-les dans un endroit frais.
- Maintenez la porte ouverte.
- Sortez la gouttière d'évacuation.
- Placez au-dessous un récipient dans lequel s'écoulera l'eau de dégivrage.
- Le dégivrage terminé, rebranchez l'appareil et remettez-le en service ou alors, si vous le souhaitez, procédez au nettoyage de l'appareil. Deux heures plus tard, remplacez les produits surgelés ou congelés (s'il y a lieu).

Nettoyage

 **Ne procédez au nettoyage qu'après avoir débranché l'appareil.**

Nettoyage intérieur

Il est recommandé de nettoyer le compartiment réfrigérateur très régulièrement et le compartiment congélateur chaque fois que vous procédez au dégivrage complet.

 **N'utilisez jamais de produits abrasifs ou caustiques, ni d'éponges avec grattoir pour procéder au nettoyage intérieur ou extérieur de votre appareil.**

Compartiment réfrigérateur

Retirez tous les accessoires du compartiment (clayettes, balconnets, bac à légumes, etc.). Lavez-les à l'eau tiède additionnée d'un détergent doux et inodore (produit utilisé pour la vaisselle par exemple); rincez à l'eau javellisée et séchez très soigneusement.

Lavez les parois intérieures du compartiment comme indiqué pour les accessoires. Soignez particulièrement les supports de clayettes et l'orifice d'écoulement d'eau de dégivrage à l'aide du bâtonnet se trouvant dans l'orifice.

Lavez le joint de porte en caoutchouc sans omettre de nettoyer également sous le joint.

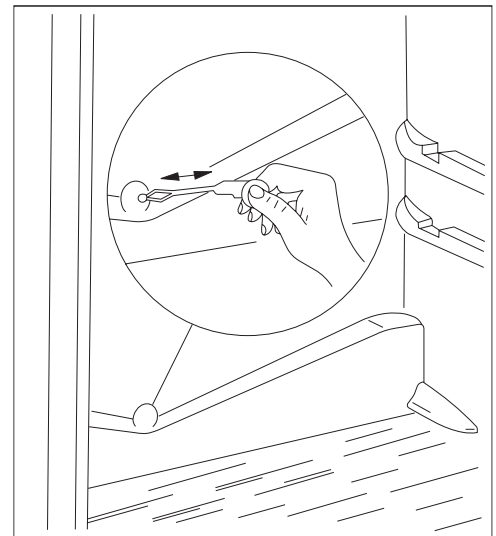
Compartiment congélateur

A l'occasion d'un dégivrage, lavez le compartiment et le joint de porte à l'aide d'une éponge et d'un détergent doux. Rincez et séchez soigneusement.

Nettoyage extérieur

Lavez l'ensemble de la carrosserie à l'eau tiède savonneuse. Rincez et séchez soigneusement.

De temps en temps, dépoussiérez le condenseur (paroi arrière de l'appareil).



En cas d'absence prolongée ou de non utilisation

Ramenez le thermostat sur la position arrêt.

Débranchez, videz, dégivrez et nettoyez l'appareil.

Maintenez les portes entrouvertes pendant toute la durée de non-utilisation.

Si toutefois, vous n'avez pas la possibilité de débrancher et vider l'appareil, faites vérifier **régulièrement** le bon fonctionnement de celui-ci et **ceci de tenant compte de sa charge et de son autonomie de fonctionnement.**

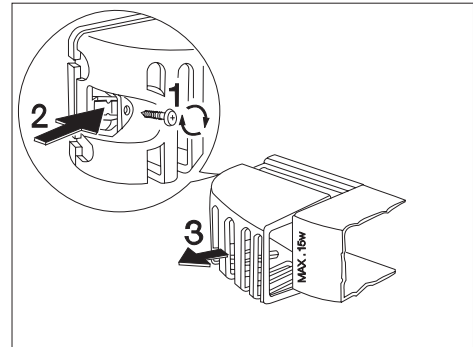
Remplacement de l'ampoule d'éclairage

Si l'ampoule de l'éclairage à l'intérieur est grillée, vous pouvez procéder au remplacement vous même selon les instructions qui suivent:

Débranchez l'appareil. Dévisser la vis qui fixe le cabochon (1).

Pour changer l'ampoule, pressez le levier (2) à l'arrière du diffuseur selon la figure et retirez-le dans le sens indiqué par la flèche (3), vous pouvez ainsi changer l'ampoule (Type de l'ampoule: T25 230-240 V, 15 W, E14)

Une fois l'ampoule changée, remplacez le diffuseur, vissez la vis et branchez l'appareil. L'absence de l'éclairage n'influence pas le fonctionnement de l'appareil.



En cas d'anomalie de fonctionnement

La fabrication de votre appareil a fait l'objet de nombreuses vérifications. Cependant, si vous constatez une anomalie de fonctionnement, consultez le tableau ci-dessous avant d'appeler le service après vente.

Nous attirons votre attention sur le fait qu'il n'est pas anormal d'entendre le bruit de circulation du fluide frigorigène selon son état liquide, gazeux ou vapeurux ou le bruit de fonctionnement du compresseur.

Symptômes	Causes	Solutions
L'appareil ne fait pas suffisamment de froid dans le compartiment réfrigérateur	<ul style="list-style-type: none"> Le thermostat est sur une position trop basse. Les aliments n'ont pas été refroidis avant d'être introduits dans l'appareil. La porte du compartiment réfrigérateur n'est pas correctement fermée. L'appareil est situé à proximité d'une source de chaleur. 	<ul style="list-style-type: none"> Placez le thermostat sur une position plus élevée. Attendez le complet refroidissement des aliments. Vérifiez la fermeture de la porte. Vérifiez l'emplacement de l'appareil (voir chapitre «Installation»).
L'appareil ne fait pas suffisamment de froid dans le compartiment congélateur	<ul style="list-style-type: none"> Le thermostat est sur une position trop basse. La porte du compartiment congélateur n'est pas correctement fermée. Trop de produits frais ont été introduits en même temps dans le compartiment congélateur. 	<ul style="list-style-type: none"> Placez le thermostat sur une position plus élevée. Vérifiez la fermeture de la porte. Placez les aliments correctement afin que l'air circule correctement.
Il y a des gouttelettes d'eau sur l'évaporateur du compartiment réfrigérateur	<ul style="list-style-type: none"> C'est normal. Pendant la phase de dégivrage automatique, l'eau dégivrée ruisselle sur l'évaporateur. 	
Il y a des traces d'eau au fond du compartiment réfrigérateur	<ul style="list-style-type: none"> L'orifice d'écoulement de l'eau de dégivrage est obstrué. Des denrées empêchent le passage de l'eau dans l'orifice d'écoulement de l'eau de dégivrage. 	<ul style="list-style-type: none"> Nettoyez l'orifice d'écoulement. Placez correctement les denrées alimentaires sur les clayettes.
Il y a des traces d'eau sur le sol	<ul style="list-style-type: none"> Le flexible d'évacuation de l'eau de dégivrage à l'arrière de l'appareil ne débouche pas dans le bac de récupération d'eau. Les conditions de stockage ne sont pas respectées. 	<ul style="list-style-type: none"> Mettez-le en place correctement. Vérifiez que les aliments sont couverts, les légumes placés dans le(s) bac(s) approprié(s).
Il y a trop de givre dans le compartiment congélateur ou réfrigérateur Le compresseur fonctionne en continu	<ul style="list-style-type: none"> La porte n'est pas correctement fermée. Le joint de porte n'est pas en bon état. Le thermostat est sur une position trop élevée. Le thermostat est sur une position trop élevée. Les portes ne sont pas correctement fermées. Le joint de porte n'est pas en bon état et propre. Trop de produits frais ont été introduits dans l'appareil. La température ambiante du local où est situé l'appareil est trop élevée. 	<ul style="list-style-type: none"> Vérifiez la fermeture des portes. Vérifiez le bon état du joint de porte. Placez le thermostat sur une position moins élevée. Placez le thermostat sur une position moins élevée. Vérifiez la fermeture des portes. Vérifiez le bon état et la propreté du joint.
L'appareil ne fonctionne pas	<ul style="list-style-type: none"> La prise n'est pas correctement branchée. Il n'y a pas de courant. 	<ul style="list-style-type: none"> Vérifiez que la prise est effectivement branchée. Vérifiez qu'il n'y a pas de coupure de courant ou que les fusibles sont en bon état et n'ont pas disjoncté.
L'appareil fait trop de bruit	<ul style="list-style-type: none"> Le thermostat est placé sur la position arrêt. L'appareil n'est pas correctement installé. 	<ul style="list-style-type: none"> Vérifiez la position du thermostat. Vérifiez que l'appareil est de niveau et d'aplomb.

Si aucun de ces défauts n'est observé, il convient de consulter très rapidement le service après vente de votre magasin vendeur afin d'éviter toute altération des aliments. Donnez-lui la référence complète de votre appareil: ces renseignements figurent sur la plaque signalétique située à l'intérieur de l'appareil.

En cas d'arrêt de fonctionnement

Si la panne est de courte durée, il n'y a aucun risque d'altération pour les aliments. Abstenez-vous cependant d'ouvrir les portes.

Si la panne doit se prolonger, transférez les produits surgelés et congelés dans un autre congélateur. L'autonomie de fonctionnement de votre appareil est indiquée au chapitre «Caractéristiques techniques».

Cette durée est sensiblement raccourcie suivant la charge de l'appareil.

Dès que vous constatez un début de décongélation, consommez les aliments le plus rapidement possible ou recongelez-les après les avoir cuits (aliments crus).

GARANTIE

Conformément à la Législation en vigueur, votre Vendeur est tenu, lors de l'acte d'achat de votre appareil, de vous communiquer par écrit les conditions de garantie et sa mise en œuvre appliquées sur celui-ci.

Sous son entière initiative et responsabilité, votre Vendeur répondra à toutes vos questions concernant l'achat de votre appareil et les garanties qui y sont attachées. N'hésitez pas à le contacter.

Service après vente

En cas d'anomalie de fonctionnement, reportez-vous à la rubrique «En cas d'anomalie de fonctionnement». Si malgré toutes les vérifications une intervention s'avère nécessaire, le vendeur de votre appareil est le premier habilité à intervenir. A défaut (déménagement de votre part, fermeture du magasin où vous avez effectué l'achat ...), veuillez consulter le Centre Contact Consommateurs qui vous communiquera alors l'adresse d'un Service Après Vente.

En cas d'intervention sur votre appareil, exigez du Service Après Vente les Pièces de Rechange certifiées Constructeur.



i Plaque signalétique

En appelant un Service Après Vente, indiquez-lui le modèle, le numéro de produit et le numéro de série de l'appareil. Ces indications figurent sur la plaque signalétique située à l'intérieur de votre appareil.

A l'attention de l'installateur

Caractéristiques techniques

Volume brut (litres)	Compartment congélateur	110
	Compartment réfrigérateur	249
Volume net (litres)	Compartment congélateur	92
	Compartment réfrigérateur	245
Largeur (mm)		595
Hauteur (mm)		1850
Profondeur (mm)		632
Consommation d'énergie	kWh/jour	0,96
	kWh/an	350
Pouvoir de congélation (kg/24h)		4
Autonomie de fonctionnement (h*)		20

(*) Selon la Norme NF EN 28187

Installation

Déballage

i L'appareil doit être livré dans son emballage d'origine. Respectez les indications pour le déballer.

A la réception de l'appareil, déballez-le ou faites-le déballer immédiatement. Vérifiez son aspect général. Faites les éventuelles réserves sur le bon de livraison dont vous garderez un exemplaire.

Avant de brancher votre appareil, laissez-le environ 2 heures au repos.

Avant la première utilisation

Retirez les bandes adhésives qui maintiennent les éléments amovibles à l'intérieur de l'appareil.

Votre appareil étant destiné au stockage des aliments, prenez la précaution de nettoyer l'intérieur avec de l'eau tiède et un savon inodore (produit utilisé pour la vaisselle) avant toute utilisation.

Séchez soigneusement.

Emplacement de l'appareil

La température ambiante influence sur la consommation et le fonctionnement de l'appareil.

Pour le bon fonctionnement de votre appareil, la température ambiante du local doit être comprise entre +10°C et +38°C. Au delà de ces températures, ses performances peuvent s'en trouver diminuées.

Calez soigneusement l'appareil en agissant sur les pieds réglables de telle sorte qu'il soit de niveau et d'aplomb.

Mettre les distanceurs qui se trouvent dans le sachet des composants aux coins derrière et supérieur de l'appareil.

Dévisser un peu les vis, mettre les distanceurs sous les vis et visser les vis.

Placez votre appareil loin d'une source de chaleur (chauffage, cuisson ou rayons solaires trop intenses, cuisinières, lave vaisselle,...).

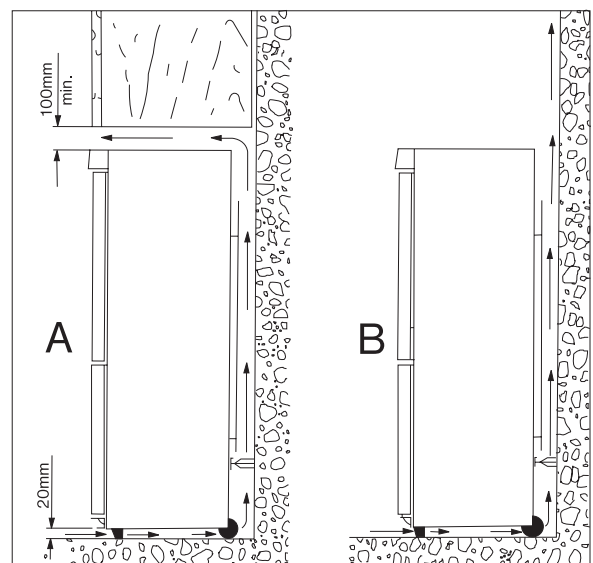
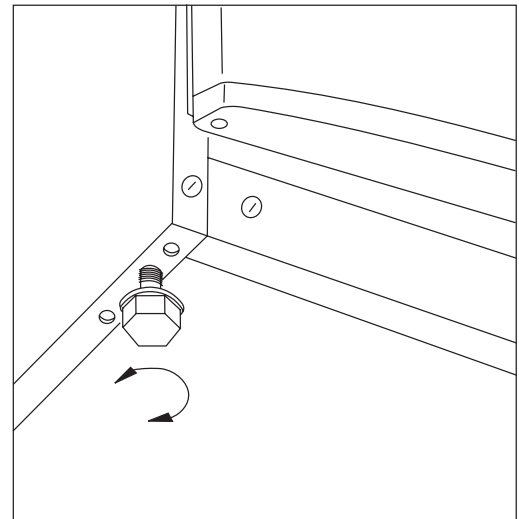
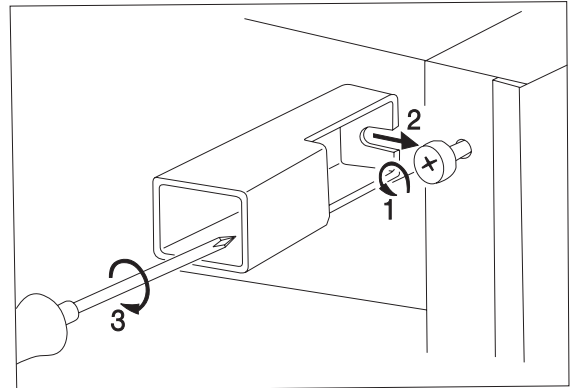
Si l'installation proche d'une source de chaleur est inévitable, observez les distances latérales minimales suivantes:

Avec des cuisinières électriques 3 cm;

Avec des poêles à mazout et à charbon 30 cm.

S'il n'est pas possible d'observer ces distances, une plaque isolante doit être placée entre la source de chaleur et l'appareil frigorifique.

Veillez à ce que l'air circule librement tout autour de l'appareil. Si toutefois, vous désirez placer directement l'appareil dans une niche ou directement sous un élément, il est indispensable de laisser un espace de 100 mm entre le dessus de l'appareil et l'élément supérieur.



Réversibilité des portes

Les portes de ce réfrigérateur sont réversibles: leurs sens d'ouverture peuvent être modifiés en fonction du souhait de l'utilisateur.

Pour changer le sens d'ouverture des portes

1. Débranchez l'appareil.
2. Inclinez-le vers l'arrière en intercalant un support (petit tabouret par exemple). Veillez à ce que l'appareil ne repose pas sur le condenseur.
3. Ouvrez les portes et dévissez la charnière (a,b,m) centrale en retirant les 2 vis (c) (fig.2).
4. Retirez la charnière (a,b,m,c) (fig.2).
5. Retirez la porte supérieure en la tirant légèrement vers le bas.
6. Retirez la porte inférieure en la tirant légèrement vers le haut.
7. Retirez le cache se trouvant sur la base supérieure de la porte du compartiment réfrigérateur et placez-le sur le côté opposé.
8. Retirez le cache se trouvant sur la base supérieure de la porte du compartiment congélateur et placez-le sur le côté opposé.
9. Dévissez le pivot supérieur (d) et montez-le sur le côté opposé (fig.1).
10. Retirez les caches (u) sur la base inférieure de l'appareil (fig.3).
11. Dévissez la charnière inférieure (e) en retirant les 2 vis (s) et fixez-la sur le côté opposé (fig.3).
12. Déplacez le pivot (h) et la rondelle (h) sur le second orifice resté libre de la charnière (e) (fig.3).
13. Remplacez les caches (u) sur le côté opposé dans les orifices restés libres.
14. Retirez les 3 caches (k,n) et placez-les sur le côté opposé (fig.2).
15. Fixez la porte du congélateur sur le pivot (f) (fig.3).
16. Fixez la porte supérieure sur le pivot (d) (fig.1). Puis en relevant légèrement les portes, insérez le pivot (m) de la charnière centrale dans l'emplacement prévu sur la porte supérieure.
17. Tout en maintenant les portes ouvertes, fixez la charnière centrale (a,b,m) à l'aide des vis (c) sans oublier d'intercaler également la pièce plastique (b). Alignez correctement les portes.
18. Retirez les poignées (r) et placez-les sur le côté opposé et couvrez les trous restés libres avec les caches plastique livrés dans le sachet contenant la notice d'utilisation (fig.4).
19. Remettez l'appareil d'aplomb et de niveau.
20. Rebranchez l'appareil.

La réversibilité des portes une fois effectuée, contrôlez que les joints magnétiques adhèrent à la carrosserie. Si la température à l'intérieur de la pièce est trop basse (en hiver par exemple), il se peut que les joints n'adhèrent pas parfaitement. Dans ce cas, si on ne veut pas attendre que les joints reprennent leurs dimensions naturelles après un certain temps, on pourra accélérer ce processus en chauffant la partie intéressée à l'aide d'un sèche cheveux.

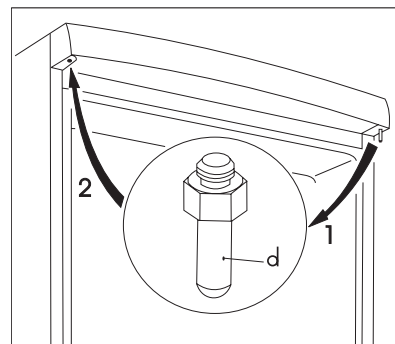


fig. 1.

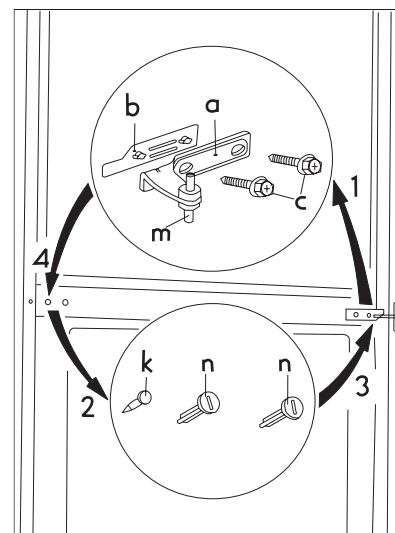


fig. 2.

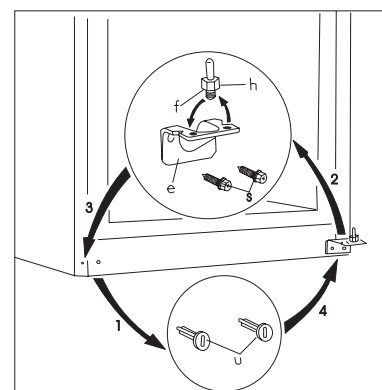


fig. 3.

Branchement électrique

Votre appareil ne peut être branché qu'en 230 V monophasé.

Vérifiez que le compteur électrique peut supporter l'intensité absorbée par votre appareil compte tenu des autres appareils branchés.

Calibre des fusibles en ligne (un par phase) 10 A en 230 V.

Important

L'installation doit être réalisée conformément aux règles de l'art, aux prescriptions de la norme NF.C 15.100 et aux prescriptions de l'E.D.F.

Utilisez un socle de prise de courant comportant une borne de mise à la terre, qui doit être obligatoirement raccordée conformément à la norme NF.C 15.100 et aux prescriptions de l'E.D.F.É; cette prise de courant doit impérativement être accessible.

Si le câble d'alimentation est endommagé, il doit être remplacé par un câble d'alimentation certifié. Cette opération ne peut être effectuée que par une personne habilitée, par votre vendeur, ou par le fabricant.

L'appareil ne doit pas être raccordé à l'aide d'un prolongateur, d'une prise multiple ou d'un raccordement multiple (risque d'incendie).

Vérifiez que la prise de terre est conforme aux règlements en vigueur.

Notre responsabilité ne saurait être engagée en cas d'accidents ou d'incidents provoqués par une mise à la terre inexistante ou défectueuse.



Cet appareil est conforme aux Directives Communautaires suivantes:

- **73/23 CEE 19/02/73** (Basse Tension) et modifications successives,
- **89/336 CEE 03/05/89** (Compatibilité Electromagnétique) et modifications successives.
- **96/57 CE - 03/09/96** (Directive concernant les exigences en matière de rendement énergétique) et ses amendements ultérieurs

FAURE

Pour tenir nos engagements, nous écoutons les Consommateurs

Info Conso Electrolux est le lien privilégié entre la marque et ses Consommateurs. Il assure en permanence une double mission : satisfaire au mieux vos exigences et tirer parti de cette proximité pour améliorer sans cesse les produits que nous vous proposons.

AVANT L'ACHAT

Toute une équipe répond avec clarté et précision à vos sollicitations concernant l'éventail de nos gammes de produits et vous apporte des infos pour vous aider dans votre choix en fonction de vos propres besoins.

APRÈS L'ACHAT

Exprimez-vous sur la perception que vous avez de nos produits et votre satisfaction à l'usage. Mais interrogez aussi nos spécialistes sur l'utilisation et l'entretien de vos appareils. C'est alors que notre mission prend tout son sens. Ecouter, comprendre, agir : trois temps essentiels pour tenir l'engagement de la marque dans le plus grand respect du Consommateur.

A bientôt !

Dans le souci d'une amélioration constante de nos produits, nous nous réservons le droit d'apporter à leurs caractéristiques toutes modifications liées à l'évolution technique (décret du 24.03.78).

Info Conso

 **Electrolux**



BP 50142 – 60307 SENLIS CEDEX
Tél. : 08 90 71 03 44 (0,15 € TTC/mn)
Fax : 03 44 62 21 54
E-MAIL : info.conso@electrolux.fr
Permanence téléphonique du lundi au vendredi

Pour toute question technique :
Centre Contact Consommateurs
BP 20139 – 60307 SENLIS CEDEX
Tél. : 08 92 68 24 33 (0,34 € TTC/mn)
E-MAIL : ehp.consommateur@electrolux.fr
Permanence téléphonique du lundi au vendredi