

# EMX 512SC EMX 312SC EMX 212S

**POWERED MIXER**

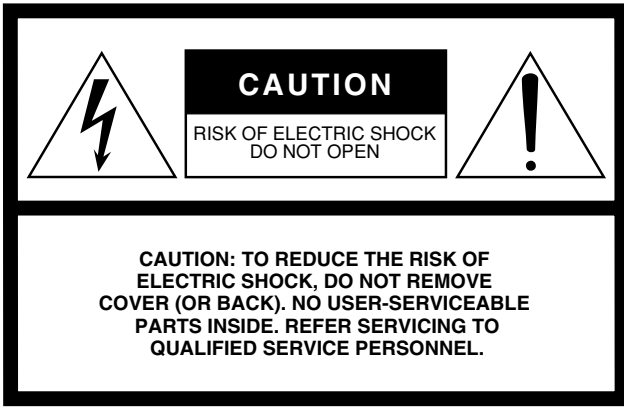
**Mode d'emploi**

**Guide rapide**

**Pages 6 à 12**

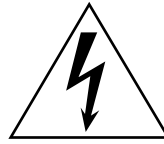
**Utilisation optimale de la  
console de mixage**

**Pages 13 à 19**



The above warning is located on the rear of the unit.

## Explanation of Graphical Symbols



The lightning flash with arrowhead symbol within an equilateral triangle is intended to alert the user to the presence of uninsulated “dangerous voltage” within the product’s enclosure that may be of sufficient magnitude to constitute a risk of electric shock to persons.



The exclamation point within an equilateral triangle is intended to alert the user to the presence of important operating and maintenance (servicing) instructions in the literature accompanying the product.

# IMPORTANT SAFETY INSTRUCTIONS

- 1 Read these instructions.
- 2 Keep these instructions.
- 3 Heed all warnings.
- 4 Follow all instructions.
- 5 Do not use this apparatus near water.
- 6 Clean only with dry cloth.
- 7 Do not block any ventilation openings. Install in accordance with the manufacturer’s instructions.
- 8 Do not install near any heat sources such as radiators, heat registers, stoves, or other apparatus (including amplifiers) that produce heat.
- 9 Do not defeat the safety purpose of the polarized or grounding-type plug. A polarized plug has two blades with one wider than the other. A grounding type plug has two blades and a third grounding prong. The wide blade or the third prong are provided for your safety. If the provided plug does not fit into your outlet, consult an electrician for replacement of the obsolete outlet.
- 10 Protect the power cord from being walked on or pinched particularly at plugs, convenience receptacles, and the point where they exit from the apparatus.

- 11 Only use attachments/accessories specified by the manufacturer.
- 12 Use only with the cart, stand, tripod, bracket, or table specified by the manufacturer, or sold with the apparatus. When a cart is used, use caution when moving the cart/apparatus combination to avoid injury from tip-over.
- 13 Unplug this apparatus during lightning storms or when unused for long periods of time.
- 14 Refer all servicing to qualified service personnel. Servicing is required when the apparatus has been damaged in any way, such as power-supply cord or plug is damaged, liquid has been spilled or objects have fallen into the apparatus, the apparatus has been exposed to rain or moisture, does not operate normally, or has been dropped.



### WARNING

TO REDUCE THE RISK OF FIRE OR ELECTRIC SHOCK, DO NOT EXPOSE THIS APPARATUS TO RAIN OR MOISTURE.

(98-6500)

### IMPORTANT

Please record the serial number of this unit in the space below.

Model:

Serial No.:

The serial number is located on the bottom or rear of the unit.  
Retain this Owner’s Manual in a safe place for future reference.

# PRECAUTIONS D'USAGE

## PRIERE DE LIRE ATTENTIVEMENT AVANT DE PROCEDER A TOUTE MANIPULATION

\* Rangez soigneusement ce manuel pour pouvoir le consulter ultérieurement.



### AVERTISSEMENT

Veillez à toujours observer les précautions élémentaires énumérées ci-après pour éviter de graves blessures, voire la mort, causées par l'électrocution, les courts-circuits, dégâts, incendie et autres accidents. La liste des précautions données ci-dessous n'est pas exhaustive :

#### Alimentation/cordon d'alimentation

- Utilisez seulement la tension requise pour l'appareil. Celle-ci est imprimée sur la plaque du constructeur de l'appareil.
- Utilisez uniquement le cordon d'alimentation inclus.
- Ne laissez pas le cordon d'alimentation à proximité de sources de chaleur, telles que radiateurs ou appareils chauffants. Évitez de tordre et plier excessivement le cordon ou de l'endommager de façon générale, de même que de placer dessus des objets lourds ou de le laisser traîner là où l'on marchera dessus ou se prendra les pieds dedans ; ne déposez pas dessus d'autres câbles enroulés.
- Prenez soin d'effectuer le branchement à une prise appropriée avec une mise à la terre protectrice. Toute installation non correctement mise à la terre présente un risque de décharge électrique.

#### Ne pas ouvrir

- N'ouvrez pas l'appareil et ne tentez pas d'en démonter les éléments internes ou de les modifier de quelque façon que ce soit. Aucun des éléments internes de l'appareil ne prévoit d'intervention de l'utilisateur. Si l'appareil donne des signes de mauvais

fonctionnement, mettez-le immédiatement hors tension et donnez-le à réviser au technicien Yamaha.

#### Avertissement en cas de présence d'eau

- Évitez de laisser l'appareil sous la pluie, de l'utiliser près de l'eau, dans l'humidité ou lorsqu'il est mouillé. N'y déposez pas des récipients contenant des liquides qui risquent de s'épancher dans ses ouvertures.
- Ne touchez jamais une prise électrique avec les mains mouillées.

#### En cas d'anomalie

- Si le cordon d'alimentation s'effiloche ou est endommagé ou si vous constatez une brusque perte de son en cours d'interprétation ou encore si vous décelez une odeur insolite, voire de la fumée, coupez immédiatement l'interrupteur principal, retirez la fiche de la prise et donnez l'appareil à réviser par un technicien Yamaha.
- Si l'appareil tombe ou est endommagé, coupez immédiatement l'interrupteur d'alimentation, retirez la fiche électrique de la prise et faites inspecter l'appareil par un technicien Yamaha.



### ATTENTION

Veillez à toujours observer les précautions élémentaires ci-dessous pour vous éviter à vous-même ou à votre entourage des blessures corporelles ou pour empêcher toute détérioration de l'appareil ou du matériel avoisinant. La liste de ces précautions n'est pas exhaustive :

#### Alimentation/cordon d'alimentation

- Débranchez l'adaptateur secteur lorsque vous n'utilisez plus l'instrument ou en cas d'orage.
- Veillez à toujours saisir la fiche elle-même, et non le câble, pour la retirer de l'appareil ou de la prise d'alimentation. Le fait de tirer sur le câble risque de l'endommager.

#### Location

- Débranchez tous les câbles connectés avant de déplacer l'appareil.
- Lors de la configuration de l'appareil, assurez-vous que la prise secteur que vous utilisez est facilement accessible. En cas de problème ou de dysfonctionnement, coupez directement l'alimentation et retirez la fiche de la prise. Le courant circule toujours dans l'appareil, au niveau minimum, même lorsque l'interrupteur d'alimentation est hors tension. Si vous n'utilisez pas l'appareil pour une période prolongée, assurez-vous de débrancher le cordon d'alimentation de la prise secteur.
- Si l'appareil doit être monté sur un rack conforme à la norme EIA, laissez l'arrière du rack ouvert et veillez à laisser au moins 10 cm d'espace avec les murs et autres surfaces. En outre, si l'appareil doit être monté avec des appareils qui ont tendance à générer de la chaleur, tels que des amplificateurs, prenez soin de laisser un espace suffisant entre le présent appareil et les appareils générateurs de chaleur ou d'installer des panneaux de ventilation pour éviter des températures élevées à l'intérieur de l'appareil. Une mauvaise aération peut entraîner une surchauffe et endommager le/les appareil(s), voire provoquer un incendie.
- N'utilisez pas l'appareil dans un endroit confiné et mal aéré. Si l'appareil doit être utilisé dans un espace restreint autre qu'un rack conforme à la norme EIA, veillez à laisser suffisamment d'espace entre l'appareil et les murs et autres appareils avoisinants : au moins 10 cm sur les côtés, 25 cm derrière et 15 cm au-dessus. Une mauvaise aération peut entraîner une surchauffe et endommager le/les appareil(s), voire provoquer un incendie.
- Évitez de régler les commandes de l'égaliseur et les curseurs sur le niveau maximum. En fonction de l'état des appareils connectés, un tel réglage peut provoquer une rétroaction acoustique et endommager les haut-parleurs.
- N'abandonnez pas l'appareil dans un milieu trop poussiéreux ou un local soumis à des vibrations. Évitez également les froids et chaleurs extrêmes (exposition directe au soleil, près d'un chauffage ou dans une voiture exposée en plein soleil) qui risquent de déformer le panneau ou d'endommager les éléments internes.

- N'installez pas l'appareil dans une position instable où il risquerait de se renverser.
- N'obstruez pas les trous d'aération. Cet appareil dispose de trous d'aération à l'arrière et sur les côtés pour empêcher la température interne de monter trop haut. Évitez tout particulièrement de mettre l'appareil sur le côté ou à l'envers. Une mauvaise aération peut entraîner une surchauffe et endommager le/les appareil(s), voire provoquer un incendie.
- N'utilisez pas l'appareil à proximité d'une TV, d'une radio, d'un équipement stéréo, d'un téléphone portable ou d'autres appareils électriques. Cela pourrait provoquer des bruits parasites, tant au niveau de l'appareil que de la TV ou de la radio se trouvant à côté.

#### Connexions

- Avant de raccorder cet appareil à d'autres, mettez ces derniers hors tension. Et avant de mettre sous/hors tension tous les appareils, veillez à toujours ramener le volume au minimum.
- Utilisez uniquement des câbles de haut-parleurs pour connecter les haut-parleurs aux prises correspondantes. L'utilisation d'autres types de câbles peut provoquer un incendie.

#### Précautions d'utilisation

- Lors de la mise sous tension de votre système audio, allumez toujours l'appareil ou les amplificateurs externes EN DERNIER pour éviter d'endommager les haut-parleurs. Lors de la mise hors tension, l'appareil ou les amplificateurs externes doivent être éteints EN PREMIER pour la même raison.
- Veillez à ne pas glisser les doigts ou les mains dans les fentes ou une ouverture de l'appareil (trous d'aération, etc.).
- Évitez d'insérer ou de faire tomber des objets étrangers (papier, plastique, métal, etc.) dans les fentes ou les ouvertures de l'appareil (trous d'aération, etc.). Si c'est le cas, mettez immédiatement l'appareil hors tension et débranchez le cordon d'alimentation de la prise secteur. Faites ensuite contrôler l'appareil par une personne qualifiée du service Yamaha.
- N'utilisez pas l'appareil trop longtemps à des volumes trop élevés, ce qui risque d'endommager durablement l'ouïe. Si vous constatez une baisse de l'acuité auditive ou des sifflements d'oreille, consultez un médecin sans tarder.
- Ne vous appuyez pas sur l'appareil et n'y déposez pas des objets lourds. Ne manipulez pas trop brutalement les boutons, commutateurs et connecteurs.

Les connecteurs de type XLR sont câblés comme suit (norme CEI60268) : broche 1 : à la terre, broche 2 : à chaud (+) et broche 3 : à froid (-). Utilisez uniquement les fiches Neutrik (NL4) pour brancher des connecteurs Speakon.

Yamaha n'est pas responsable des détériorations causées par une utilisation impropre de l'appareil ou par des modifications apportées par l'utilisateur.

Veillez à toujours laisser l'appareil hors tension lorsqu'il est inutilisé.

Les performances des composants possédant des contacts mobiles, tels que des sélecteurs, des commandes de volume et des connecteurs, diminuent avec le temps. Consultez un technicien Yamaha qualifié s'il faut remplacer des composants défectueux.

### IMPORTANT NOTICE FOR THE UNITED KINGDOM Connecting the Plug and Cord

**WARNING: THIS APPARATUS MUST BE EARTHED**

IMPORTANT. The wires in this mains lead are coloured in accordance with the following code:

GREEN-AND-YELLOW : EARTH  
BLUE : NEUTRAL  
BROWN : LIVE

As the colours of the wires in the mains lead of this apparatus may not correspond with the coloured markings identifying the terminals in your plug proceed as follows:

The wire which is coloured GREEN-and-YELLOW must be connected to the terminal in the plug which is marked by the letter E or by the safety earth symbol ⊕ or coloured GREEN or GREEN-and-YELLOW.

The wire which is coloured BLUE must be connected to the terminal which is marked with the letter N or coloured BLACK.

The wire which is coloured BROWN must be connected to the terminal which is marked with the letter L or coloured RED.

• This applies only to products distributed by Yamaha-Kemble Music (U.K.) Ltd.

(3 wires)

## FCC INFORMATION (U.S.A.)

### 1. IMPORTANT NOTICE: DO NOT MODIFY THIS UNIT!

This product, when installed as indicated in the instructions contained in this manual, meets FCC requirements. Modifications not expressly approved by Yamaha may void your authority, granted by the FCC, to use the product.

### 2. IMPORTANT: When connecting this product to accessories and/or another product use only high quality shielded cables. Cable/s supplied with this product MUST be used. Follow all installation instructions. Failure to follow instructions could void your FCC authorization to use this product in the USA.

### 3. NOTE: This product has been tested and found to comply with the requirements listed in FCC Regulations, Part 15 for Class "B" digital devices. Compliance with these requirements provides a reasonable level of assurance that your use of this product in a residential environment will not result in harmful interference with other electronic devices. This equipment generates/uses radio frequencies and, if not installed and used according to the instructions found in the users manual, may cause interference harmful to the operation of other electronic devices. Compliance with FCC

regulations does not guarantee that interference will not occur in all installations. If this product is found to be the source of interference, which can be determined by turning the unit "OFF" and "ON", please try to eliminate the problem by using one of the following measures:

Relocate either this product or the device that is being affected by the interference.

Utilize power outlets that are on different branch (circuit breaker or fuse) circuits or install AC line filter/s.

In the case of radio or TV interference, relocate/reorient the antenna. If the antenna lead-in is 300 ohm ribbon lead, change the lead-in to co-axial type cable.

If these corrective measures do not produce satisfactory results, please contact the local retailer authorized to distribute this type of product. If you can not locate the appropriate retailer, please contact Yamaha Corporation of America, Electronic Service Division, 6600 Orangethorpe Ave, Buena Park, CA90620

The above statements apply ONLY to those products distributed by Yamaha Corporation of America or its subsidiaries.

\* This applies only to products distributed by YAMAHA CORPORATION OF AMERICA.

(class B)

## À propos de ce mode d'emploi

Ce mode d'emploi est divisé en deux principaux chapitres, comme suit.

### ■ Les informations essentielles sur la console de mixage (à partir de la page 6)

Ce chapitre offre une présentation générale des consoles et des concepts de mixage. Il comprend un guide rapide qui permet aux débutants de devenir rapidement performants.

### ■ Installation et fonctionnement de la console EMX (à partir de la page 20)

Ce chapitre présente des informations détaillées sur la console EMX. Il présente ses fonctionnalités, de même que les commandes, les témoins et les connecteurs et explique comment installer le matériel.

\* Ce mode d'emploi concerne les modèles EMX512SC, EMX312SC et EMX212SC. Le terme « EMX » fait donc référence à ces trois modèles.

\* Les illustrations fournies dans ce mode d'emploi ont un rôle explicatif uniquement et peuvent ne pas correspondre exactement à la situation réelle rencontrée pendant l'utilisation.

\* Les noms de sociétés et de produits mentionnés dans ce mode d'emploi sont des marques commerciales ou des marques déposées de leurs détenteurs respectifs.

La copie d'œuvres musicales ou d'autres données audio disponibles dans le commerce à d'autres fins que l'utilisation personnelle est formellement interdite par les lois régissant les droits d'auteur. Veuillez respecter tous les droits d'auteur et consulter un spécialiste en la matière en cas de doute sur les droits d'utilisation.



Nous vous remercions d'avoir porté votre choix sur la console de mixage Yamaha EMX512SC, EMX312SC ou EMX212S. Veuillez lire attentivement ce mode d'emploi avant de commencer à utiliser votre console de mixage, afin de pouvoir exploiter tous ses avantages et fonctionnalités. Vous vous assurerez ainsi de nombreuses années d'utilisation sans problème. Après avoir lu ce mode d'emploi, prenez soin de le ranger dans un endroit où vous pourrez le retrouver facilement.

## Table des matières

<b>■ Informations essentielles</b>	
<b>Guide rapide</b>	<b>6</b>
Avant la mise sous tension de la console de mixage .....	6
Utilisation des enceintes .....	7
Ajout d'effets de réverbération .....	11
Utilisation de compresseurs pour optimiser les voix (EMX512SC et EMX312SC uniquement) .....	12
<b>Utilisation optimale de la console de mixage</b>	<b>13</b>
Chaque chose à sa place .....	13
Une multitude de connecteurs :	
Où les brancher ? .....	13
Symétrique ou asymétrique : Quelle est la différence ? .....	14
Niveaux de signal et décibel .....	15
Réaliser des mixages optimaux .....	15
Découverte du mixage : Par où commencer ? .....	15
Égaliser ou ne pas égaliser .....	16
Ambiance .....	17
Effets de modulation : phasing, chorus et flanging .....	18
Compression .....	18
La musique d'abord, le mixage ensuite .....	19
<b>■ Informations détaillées</b>	
<b>Commandes et connecteurs</b>	<b>20</b>
Commandes sur chaque canal .....	20
Section effets numériques .....	22
Section MAIN .....	23
Section MONITOR .....	24
Section POWER .....	25
Panneau arrière .....	26
<b>Branchement des enceintes</b>	<b>27</b>
<b>Installation horizontale, pose inclinée ou installation dans un rack</b>	<b>28</b>
Installation horizontale .....	28
Pose inclinée .....	29
Installation dans un rack .....	29
<b>Configuration</b>	<b>30</b>
<b>Dépannage</b>	<b>31</b>
<b>Spécifications</b>	<b>32</b>

## Fonctionnalités

### Canaux d'entrée..... page 21

La console EMX est dotée de quatre canaux d'entrée mono audio MIC/LINE (1 à 4) et de quatre paires de canaux d'entrée stéréo (5/6 à 11/12) qui vous permettent de mixer librement des entrées à partir de micros, de périphériques de niveau LINE et de périphériques stéréo. Par exemple, vous pouvez mixer quatre micros avec quatre périphériques stéréo ou sept micros avec un synthétiseur stéréo.

### Alimentation fantôme (+15 V) ..... page 25

Un seul interrupteur permet d'activer l'alimentation fantôme de toutes les entrées MIC. Cette fonction permet d'alimenter les micros à condensateur.

### Effets numériques haute qualité ..... page 22

La boîte à effets interne de la console de mixage appartient à la même classe que notre série de boîtes à effets SPX, ce qui vous permet de créer une vaste plage de variations sans aide extérieure. Vous pouvez également utiliser le connecteur EFFECT OUT pour brancher la boîte à effets externe de votre choix.

### Sorties MAIN et MONITOR ..... page 23

La console de mixage offre d'excellentes commandes indépendantes des sorties MAIN et MONITOR. Le panneau supérieur est doté de sorties MAIN et MONITOR distinctes. L'interrupteur POWER AMP permet de régler les connecteurs SPEAKERS pour transmettre le signal MAIN aux deux enceintes ou pour transmettre le signal MAIN à une enceinte et le signal MONITOR à l'autre. Plusieurs boutons de commande MASTER distincts et des égaliseurs graphiques à sept segments sont également fournis.

### Compresseurs (EMX512SC et EMX312SC uniquement) ..... page 21

Vous pouvez utiliser les compresseurs sur les canaux 1 à 4 pour compresser la plage dynamique d'entrées (micros et guitares acoustiques, par exemple), afin d'atténuer les niveaux plus élevés et faire ressortir les niveaux plus faibles. Cette fonction permet de réduire la distorsion et d'augmenter le volume global. Il en résulte ainsi un son plus puissant et plus impressionnant.

### Pose inclinée ou installation dans un rack..... page 28

Vous pouvez installer la console EMX de manière inclinée ou dans un rack ; elle reste ainsi facilement accessible dans une multitude de configurations.

### Amplificateur de puissance interne... page 25

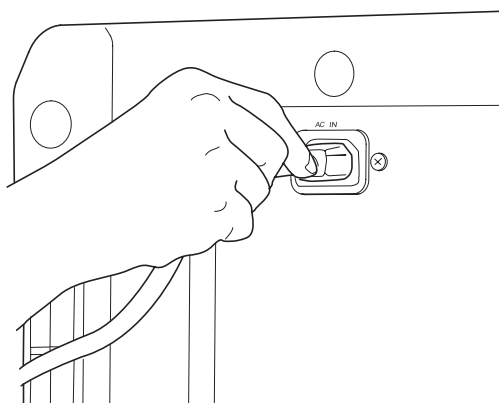
L'interrupteur Internal Amp permet de relier directement les connecteurs SPEAKERS à des enceintes non amplifiées sans devoir intercaler d'amplificateur externe. Le panneau arrière comprend deux types de connecteurs d'enceintes : les prises jack et les connecteurs Neutrik Speakon.

## Avant la mise sous tension de la console de mixage

### ■ Branchement sur le secteur

**1** Vérifiez que l'interrupteur **POWER** est sur **OFF**.

**2** Branchez le cordon d'alimentation fourni sur le connecteur **AC IN** situé à l'arrière de l'appareil.



**3** Reliez le cordon d'alimentation à une prise murale standard.

### ■ Mise sous/hors tension de l'appareil

#### NOTE

- Pour éviter que les enceintes n'émettent un bruit en créneaux déplaisant, vous devez commencer par alimenter les sources audio, puis les autres périphériques en fonction de la distance qui les sépare de la source (en commençant par le plus proche).  
**Par exemple :** Source audio (périphérique externe) → console EMX → Amplificateurs (enceintes amplifiées)  
 Pour la mise hors tension, procédez dans l'ordre inverse.
- Avant de mettre l'appareil sous tension, veillez à ce que les boutons **LEVEL** et **MASTER** soient réglés sur la position « 0 ».

**1** Appuyez sur l'interrupteur **POWER** pour mettre l'appareil sous tension.

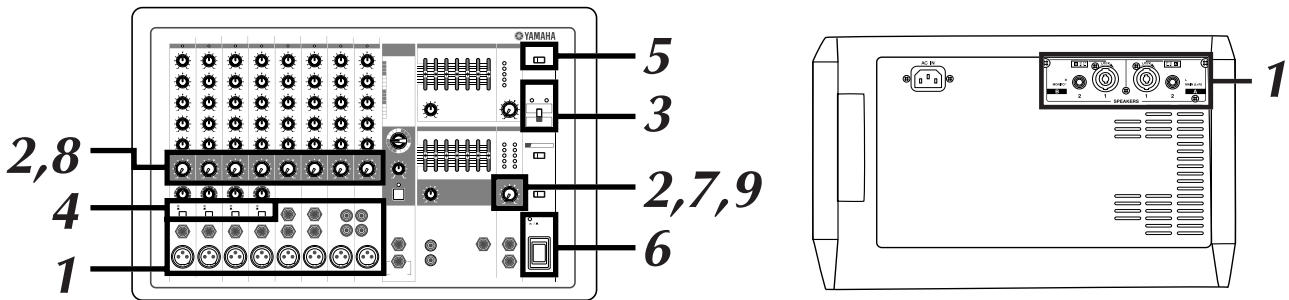
Le voyant d'alimentation s'allume pour indiquer que l'appareil est sous tension. Pour mettre l'appareil hors tension, appuyez de nouveau sur l'interrupteur de sorte à le faire ressortir.



Appuyer rapidement sur **ON** et **OFF** alternativement peut entraîner un dysfonctionnement de l'appareil. Après avoir mis l'appareil hors tension, attendez environ 10 secondes avant de le remettre sous tension.

## Utilisation des enceintes

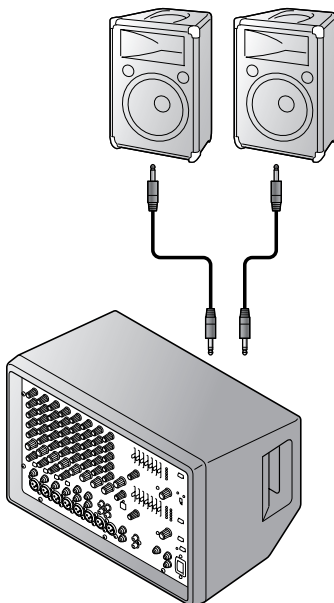
Commencez par connecter deux enceintes et générer des sorties stéréo. Veillez noter que les opérations et procédures varient quelque peu en fonction des périphériques d'entrée utilisés.



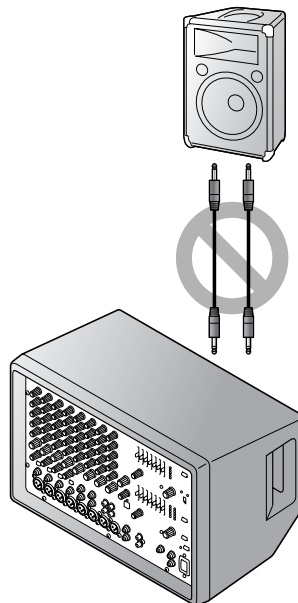
### 1 Connectez les enceintes et vos périphériques d'entrée (micros, instruments, etc.).

Utilisez des enceintes non amplifiées et un câble d'enceinte dédié. Reliez une enceinte au connecteur SPEAKERS A (A1 ou A2) et l'autre au connecteur B (B1 ou B2). Connectez ensuite vos périphériques d'entrée (micros, guitare, etc.) aux connecteurs d'entrée appropriés sur le panneau supérieur. Pour plus d'informations, reportez-vous à la page 30.

#### CORRECT



#### INCORRECT !!



Avant de relier des périphériques d'entrée à la console EMX, veillez à ce qu'ils soient hors tension (y compris les micros). Par ailleurs, avant de mettre un périphérique sous ou hors tension, veillez à baisser complètement le volume. Le non-respect de ces précautions peut entraîner des bruits en créneaux qui peuvent endommager votre équipement, réduire votre audition ou les deux.

#### NOTE

Nous vous recommandons de ne pas brancher d'instruments électriques (guitares électriques et basses) directement sur la console EMX. Vous devez plutôt les brancher via un périphérique intermédiaire comme un boîtier direct, un préamplificateur (amplificateur de guitare) ou un simulateur d'amplification.

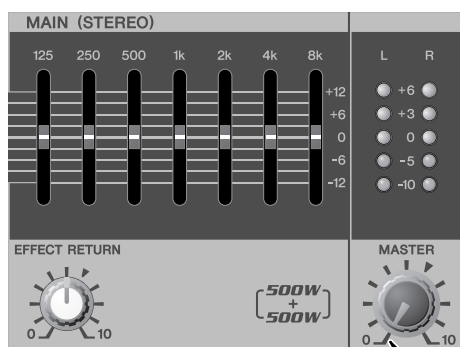


Ne reliez jamais les connecteurs A et B à une seule enceinte. Le branchement des deux connecteurs à la même enceinte risque d'endommager la console de mixage.

## 2 Réglez les boutons LEVEL et MASTER sur la position 0.



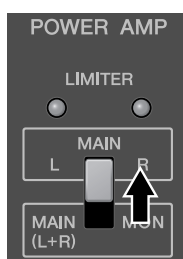
Position



Position

## 3 Réglez l'interrupteur POWER AMP sur sa position supérieure (vers MAIN L-R).

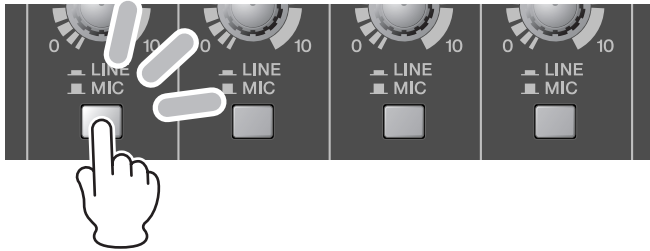
Pour plus d'informations sur cet interrupteur, reportez-vous à la page 25.





## 4 Si vous avez connecté les périphériques d'entrée sur les canaux 1 à 4, réglez l'interrupteur LINE/MIC en conséquence sur chaque canal.

Si vous avez connecté un périphérique de niveau LINE (un clavier ou un périphérique audio par exemple), réglez l'interrupteur du canal sur la position LINE (☐). Si vous avez connecté un micro ou un autre périphérique de niveau MIC, réglez l'interrupteur sur la position MIC (■).



## 5 Si vous utilisez en entrée un ou plusieurs micros à condensateur, réglez l'interrupteur PHANTOM sur la position ON (■).



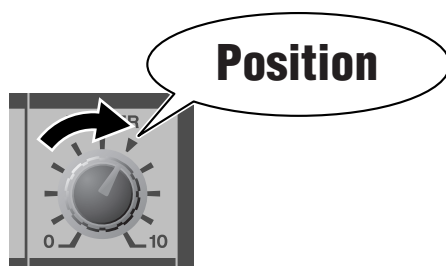
## 6 Mettez le système sous tension.

Mettez d'abord sous tension tous les appareils connectés autres que les enceintes amplifiées et l'amplificateur, ensuite le EMX. Si vous utilisez des enceintes amplifiées ou des amplificateurs, mettez-les sous tension en dernier.



- Veillez à désactiver cet interrupteur si l'alimentation fantôme n'est pas requise.
- Lorsque vous utilisez l'alimentation fantôme, ne branchez que des micros à condensateur sur les entrées XLR. Si vous branchez d'autres périphériques, ceux-ci pourraient être endommagés. Cette précaution ne s'applique pas aux micros symétriques dynamiques, l'alimentation fantôme n'ayant aucun effet sur ces derniers.
- Avant de mettre l'interrupteur PHANTOM sous (position ON) ou hors (position OFF) tension, veillez à éteindre la console de mixage, ainsi que tous les autres périphériques dotés d'amplificateurs internes. Nous vous recommandons également de régler les deux boutons MASTER sur la position « 0 ». Le non-respect de ces précautions peut entraîner l'endommagement des enceintes et de votre équipement ou réduire votre audition.

**7** Réglez le bouton MASTER dans la section MAIN sur la position  .



**8** Réglez les boutons LEVEL de tous les canaux occupés.

Générez du son à partir de chaque périphérique d'entrée que vous avez connecté tout en réglant le bouton LEVEL du canal correspondant. Effectuez le réglage de sorte que l'indicateur LEVEL atteigne parfois le niveau « 0 ».



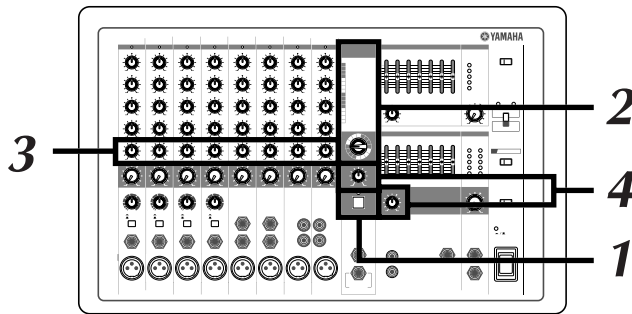
**9** À présent, réglez de nouveau le bouton MASTER dans la section MAIN au besoin pour ajuster le niveau de sortie global.



Les voyants LIMITER peuvent clignoter un bref instant mais s'ils restent allumés en permanence, vos enceintes ou l'amplificateur interne pourrait être endommagé. Pour éteindre ces voyants, diminuez le réglage du bouton MASTER.

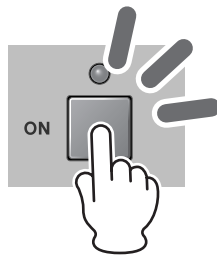
## Ajout d'effets de réverbération

Essayez, à présent, d'ajouter des effets de réverbération de votre entrée. Les effets de réverbération vous permettent de simuler le son d'environnements offrant différentes performances (salles de concert, petits clubs).



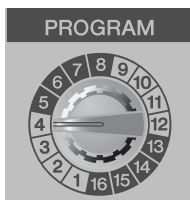
### 1 Réglez l'interrupteur ON sur la position ON.

Cet interrupteur permet de mettre la boîte à effets interne sous et hors tension. Le voyant s'allume en orange pour indiquer que la boîte à effets est sous tension. Vous pouvez également utiliser un interrupteur au pied FC5, disponible séparément, pour mettre la boîte à effets sous et hors tension.



### 2 Tournez le sélecteur PROGRAM pour sélectionner le type d'effet désiré.

Pour sélectionner un effet de réverbération, réglez le sélecteur sur une valeur comprise entre 1 et 7.



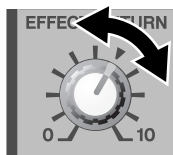
1	REVERB HALL 1	9	KARAOKE ECHO
2	REVERB HALL 2	10	VOCAL ECHO
3	REVERB ROOM 1	11	CHORUS 1
4	REVERB ROOM 2	12	CHORUS 2
5	REVERB STAGE 1	13	FLANGER
6	REVERB STAGE 2	14	PHASER
7	REVERB PLATE	15	AUTO WAH
8	DRUM AMBIENCE	16	DISTORTION

### 3 Utilisez les boutons EFFECT des canaux pour régler la profondeur des effets de chaque canal.

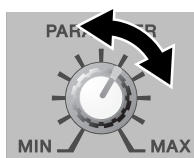


# 4

Utilisez le bouton **EFFECT RTN** de la section **MAIN** pour régler la profondeur globale des effets.

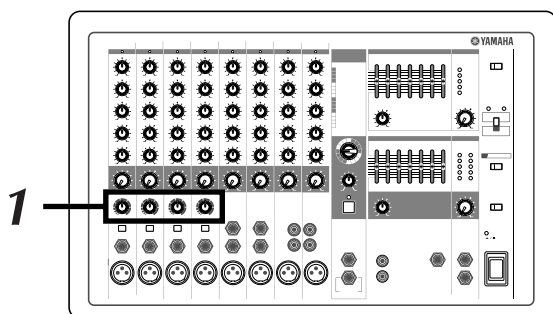


Veillez noter que vous pouvez utiliser le bouton **PARAMETER** pour régler les caractéristiques audio de l'effet sélectionné. Si vous avez sélectionné un effet de réverbération, le bouton ajuste le temps de réverbération.



## Utilisation de compresseurs pour optimiser les voix (EMX512SC et EMX312SC uniquement)

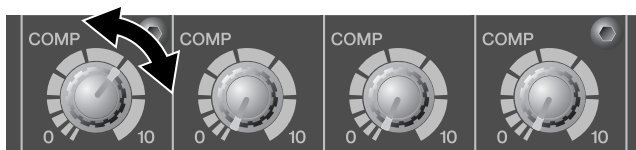
Le compresseur continue d'émettre en sortie le niveau d'entrée tout en réduisant le niveau des passages forts et en augmentant celui des autres passages. Il en résulte un son plus homogène dans lequel les nuances restent perceptibles tandis que les paroles sont plus facilement audibles.



# 1

Réglez les boutons **COMP** sur les canaux appropriés.

Tournez le bouton dans le sens des aiguilles d'une montre pour augmenter la compression. Évitez de régler une valeur trop élevée, une compression trop importante pouvant engendrer un ronronnement. Pour davantage d'informations concernant les compresseurs, reportez-vous aux pages 18 et 21.



## Introduction

Vous avez fait l'acquisition d'une console de mixage et vous êtes maintenant prêt à l'utiliser. Pour ce faire, il vous suffit d'effectuer tous les branchements requis, de régler les commandes et de vous lancer... n'est-ce pas ?

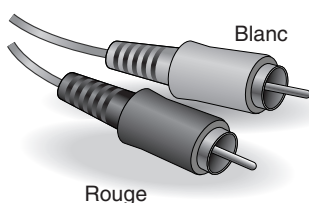
Si vous l'avez déjà fait, cela ne vous posera aucun problème. Par contre, si vous utilisez une console de mixage pour la première fois, vous souhaitez certainement lire ce petit didacticiel et découvrir quelques informations essentielles qui vous permettront de profiter de performances optimales et de réaliser des mixages de meilleure qualité.

## Chaque chose à sa place

### Une multitude de connecteurs : Où les brancher ?

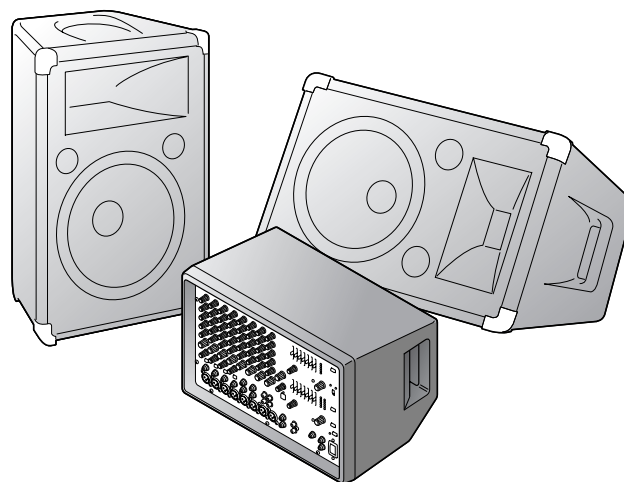
Il est fortement possible que vous vous posiez les deux questions suivantes lors de l'installation d'un tel système pour la première fois : « Pourquoi l'arrière de ma console de mixage est-il doté de tous ces différents types de connecteurs ? » et « Qu'est-ce qui les différencie ? ». Commençons par examiner les types de connecteurs les plus courants.

### La prise à fiche RCA classique



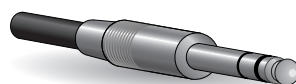
Rouge

Blanc

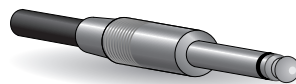


Ce « connecteur grand public » a été le plus communément utilisé sur les appareils audio pendant de nombreuses années. Il est également connu sous le nom de prise « phono » (abréviation de « phonogramme »), mais ce terme n'est plus beaucoup utilisé de nos jours. Les prises à fiche RCA sont toujours asymétriques et acheminent généralement un signal de niveau LINE à -10 dB nominal. Vous utiliserez plus probablement ce type de connecteur pour raccorder une source telle qu'un lecteur CD ou un autre système audio personnel à votre console de mixage, ou pour raccorder la sortie de votre console à un enregistreur à cassette ou à tout autre appareil similaire.

### La prise jack universelle



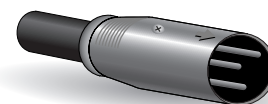
Prise jack stéréo/TRS



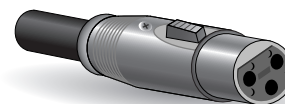
Prise jack mono

pas possible de dire en un simple coup d'œil quel type de signal elles véhiculent. Il peut s'agir d'un signal mono asymétrique, stéréo asymétrique, mono symétrique ou d'un point de connexion rapporté. L'inscription située près du connecteur indique généralement le type de signal véhiculé. Vous pouvez également vous reporter au Mode d'emploi (vous avez conservé ce mode d'emploi dans un endroit bien précis, *n'est-ce pas ?*). Une prise jack conçue pour véhiculer des signaux symétriques est également appelée prise (jack) TRS. « TRS » signifie Tip-Ring-Sleeve (Pointe-anneau-gaine), cette expression décrivant la conception de la prise jack utilisée.

### La robuste prise XLR



Mâle



Femelle

L'appellation « prise jack » vient de l'anglais « phone jack », qui signifie « prise téléphonique ». En effet, ce type de connecteur a tout d'abord été utilisé dans les standards téléphoniques. Les prises jack peuvent s'avérer problématiques car il n'est

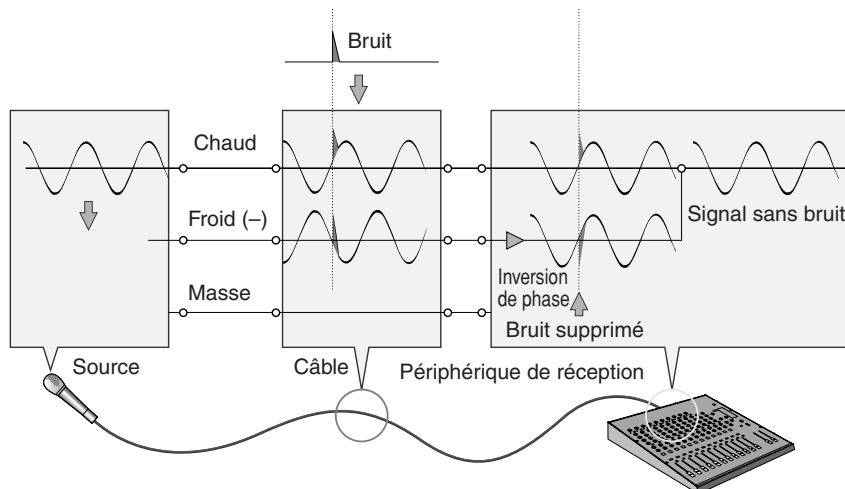
Ce type de connecteur est généralement appelé « XLR » et il véhicule presque toujours un signal symétrique. Toutefois, si le câblage correspondant est conçu correctement, les connecteurs de ty-

pe XLR véhiculent également sans problème les signaux asymétriques. Les câbles de microphone comportent généralement ce type de connecteur, ainsi que les entrées et sorties de la plupart des appareils audio professionnels.

### Symétrique ou asymétrique : Quelle est la différence ?

En deux mots : « le bruit ». L'intérêt des lignes symétriques est le rejet du bruit et celles-ci sont particulièrement efficaces pour cela. Toute longueur de fil agit comme une antenne et capte les ondes électromagnétiques qui nous entourent en permanence comme les signaux radio et de télévision, de même que les parasites électromagnétiques générés par les lignes électriques, les moteurs, les appareils électriques, les écrans d'ordinateurs et de nombreuses autres sources. Plus le fil est long, plus il est susceptible de capter du bruit. C'est pourquoi les lignes symétriques sont les mieux adaptées pour des câbles de grande longueur. Si votre « studio » est limité à votre ordinateur et qu'aucune connexion ne dépasse un ou deux mètres de longueur, alors l'utilisation de lignes asymétriques est appropriée, à moins que vous ne soyez entouré de bruits électromagnétiques de niveaux extrêmement élevés. Les lignes symétriques sont presque toujours utilisées pour les câbles de microphones. Ceci est dû au fait que le signal de sortie de la plupart des micros est très léger de sorte que même une infime quantité de bruit sera relativement importante et amplifiée jusqu'à un niveau alarmant dans le préamplificateur à gain élevé de la console de mixage.

### Suppression du bruit symétrique



### Comment les lignes symétriques repoussent-elles le bruit ?

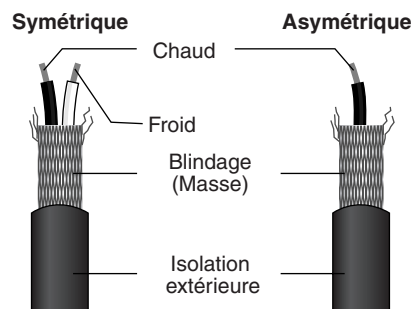
*\*\* Ignorez cette section si des détails techniques vous donnent la nausée. \*\**

Les lignes symétriques fonctionnent sur le principe de « l'annulation de phase » : si vous ajoutez deux signaux identiques hors phase (c.-à-d. qu'un signal est inversé de sorte que ses pics correspondent aux creux de l'autre signal), le résultat est nul et il en résulte une ligne uniforme. Les signaux s'annulent.

### Un câble symétrique comporte trois conducteurs :

- 1) Un conducteur de masse qui ne véhicule aucun signal, simplement la « masse » ou encore la référence « 0 » par rapport à laquelle le signal dans les autres conducteurs fluctue.

- 2) Un conducteur « chaud » ou « + » qui véhicule le signal audio en phase normale.
- 3) Un conducteur « froid » ou « - » qui véhicule le signal audio en phase inversée.



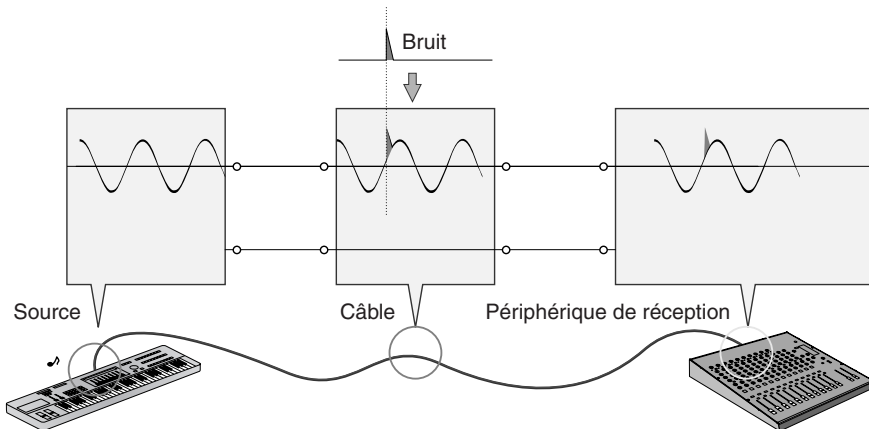
Tant que les signaux audio souhaités sur les conducteurs chaud et froid sont hors phase, tout bruit induit sur la ligne est identique sur les deux conducteurs, et par conséquent, en phase. La particularité est que la phase d'un signal est inversée au niveau de l'extrémité réceptrice de la ligne, de sorte que les signaux audio souhaités deviennent en phase et le bruit induit se retrouve subitement lui-même hors phase. Le signal de parasite hors phase est réellement annulé alors que le signal audio reste intact. Ingénieux, non ?

### En résumé

Micros :	Utilisez des lignes symétriques.
Lignes de faible longueur :	Les lignes asymétriques conviennent parfaitement si votre environnement présente peu de parasites.
Lignes de grande longueur :	Le niveau de bruit électromagnétique ambiant est le facteur décisif, toutefois l'utilisation de lignes symétriques est préférable.



### Bruit asymétrique



## Niveaux de signal et décibel

Jetons un coup d'oeil sur l'unité la plus communément utilisée dans le domaine audio : le décibel (dB). Si on attribue une valeur 1 au plus faible son pouvant être perçu par l'oreille humaine, le son le plus puissant qu'elle puisse percevoir est approximativement 1 000 000 (un million) de fois plus puissant. Il s'agit là d'un trop grand nombre de chiffres pour la réalisation de calculs pratiques ; voilà pourquoi fut créée une unité plus appropriée, le "décibel" (dB), pour la réalisation de mesures relatives au son. Dans ce système, la différence entre les sons audibles les plus faibles et les plus puissants est de 120 dB. Il s'agit d'une échelle non linéaire, et une différence de 3 dB correspond en réalité au double ou à la moitié de la puissance sonore.

On peut rencontrer différentes classes de dB : dBu, dBV, dBm, etc., mais le dBu est l'unité décibel de base. Dans le cas du dBu, "0 dBu" est défini comme un niveau de signal de 0,775 volts. Par exemple, si le niveau de sortie d'un micro est de -40 dBu (0,00775 V), pour que ce niveau atteigne 0 dBu (0,775 V) dans le préamplificateur de la console de mixage, il faut amplifier le signal 100 fois.

Une console de mixage peut être nécessaire pour gérer des signaux selon ample gamme de niveaux, et il faut que les niveaux d'entrée et

de sortie soient aussi proches que possible. Dans la plupart des cas, le niveau "nominal" d'entrée et de sortie d'une console de mixage est inscrit sur le panneau ou repris dans le Mode d'emploi.

## Réaliser des mixages optimaux

### Découverte du mixage : Par où commencer ?

Le mixage est un jeu d'enfant, n'est-ce pas ? Il suffit de régler les potentiomètres jusqu'à l'obtention d'un résultat satisfaisant, n'est-ce pas ? Eh bien, vous pouvez procéder de cette manière mais une

approche plus systématique et adaptée au matériel que vous souhaitez mixer produira de meilleurs résultats et ce, plus rapidement. Il n'existe pas de règle et vous finirez probablement par utiliser la manière qui vous convient le mieux. Mais l'essentiel est de *mettre au point un système fonctionnel* plutôt que de travailler « au hasard ». Voici quelques idées pour vous aider à commencer :

### Placez les potentiomètres en position basse

Ceci peut sembler trop simple mais c'est généralement une bonne idée de commencer par désactiver tous les potentiomètres de canaux (position basse). Vous pouvez également commencer en plaçant tous les potentiomètres sur leur position nominale, mais il est facile de perdre la perspective des choses avec une telle approche. Commencez donc avec les potentiomètres en position basse, puis montez-les un par un pour constituer le mixage. Mais par quel canal faut-il commencer ?

### Exemple 1 :

#### Ballade chantée accompagnée d'un trio au piano

Qu'allez-vous mixer

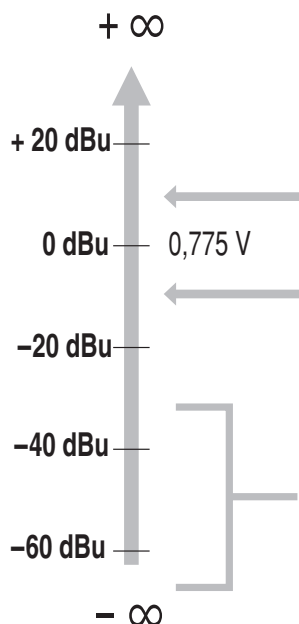
? Est-ce une chan-

son où les voix

constituent l'élé-

ment le plus

important ?



La plupart des consoles de mixage professionnelles, des amplificateurs de puissance et des autres types de matériel sont dotés d'entrées et de sorties d'un niveau nominal de **+4 dBu**.

Les entrées et les sorties des appareils audio grand public ont habituellement un niveau nominal de **-10 dBu**.

Les niveaux du signal micro varient sur une vaste plage en fonction du type de micro et de la source. La puissance vocale moyenne est d'environ **-30 dBu**, mais le pépiement d'un oiseau peut être inférieur à **-50 dBu** tandis que le roulement d'une grosse caisse peut atteindre un niveau de **0 dBu**.

Le cas échéant, vous souhaitez peut-être construire le mixage autour des voix. Ceci signifie que vous devez placer en premier le canal vocal à la valeur nominale (si la procédure de configuration des niveaux a été exécutée correctement, il peut s'agir d'un bon point de départ), puis ajouter les autres instruments.

Ce que vous ajoutez ensuite dépend du type de matériel que vous utilisez



et de votre approche. Si les voix sont accompagnées d'un trio au piano et que la chanson est une ballade, par exemple, vous souhaitez peut-être ajouter le piano ensuite, puis maintenir un rapport voix/piano équilibré avant de rajouter la basse et les tambours pour compléter le son d'ensemble.

**Exemple 2 :  
Ambiance Funky R&B**



L'approche sera totalement différente si vous mixez un morceau de musique R&B, dont la particularité est d'être

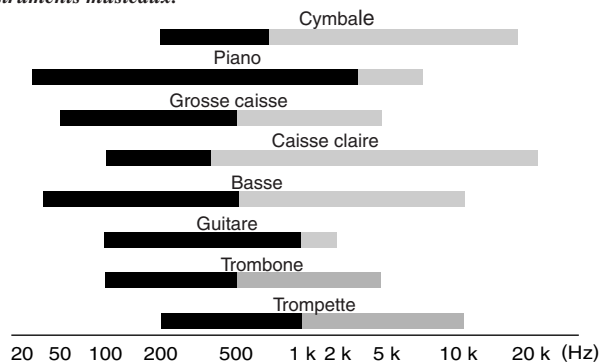
basé sur le rythme. Dans ce cas, la plupart des ingénieurs du son commencent par les tambours, puis ajoutent la basse. La relation entre les tambours et la basse est extrêmement importante pour rendre le "rythme" ou le groove de telles musiques. Accordez une attention particulière à la relation entre la basse et la grosse caisse.

Ils doivent presque retentir comme un seul instrument : la grosse caisse



fournissant le rythme et la basse fournissant le diapason. Une fois encore, il n'y a pas de règles, mais l'expérience montre que ces concepts fonctionnent bien.

Bandes de fréquences fondamentales ■ et harmoniques ■ de certains instruments musicaux.



■ Fréquence fondamentale : fréquence déterminant le diapason musical de base.  
 ■ Harmoniques : multiples d'une fréquence fondamentale jouant un rôle dans la détermination du timbre de l'instrument.

**La fréquence dans les faits**

Les fréquences les plus faibles et les plus élevées pouvant être perçues par notre oreille tournent généralement autour de 20 Hz et 20 000 Hz, respectivement. Une puissance vocale moyenne se situe entre 300 Hz et 3 000 Hz environ. La fréquence du « pitchfork » standard utilisé pour accorder les guitares et autres instruments est de 440 Hz (ceci correspond au bouton « A3 » sur un piano accordé pour un concert). Doublez cette fréquence pour atteindre 880 Hz ; vous obtenez un diapason supérieur d'une octave (c'est-à-dire la touche « A4 » sur le clavier du piano). Dans certains cas, vous pouvez réduire de moitié (220 Hz) la fréquence pour obtenir une octave inférieure (« A2 »).

Les fréquences contrôlées par les bandes LOW, MID et HIGH sur la console de mixage ont été spécialement sélectionnées pour fournir la plage de réglage la plus « musicale » avec la gamme d'instruments (100 Hz, 2 500 Hz et 10 000 Hz, respectivement) la plus large possible.

**Égaliser ou ne pas égaliser**

En règle générale, le moins possible. Il existe de nombreuses situations dans lesquelles vous devrez atténuer certaines bandes de fréquences, mais n'oubliez pas d'utiliser l'amplification avec modération et précaution. L'utilisation correcte de l'égalisation dans un mixage permet de supprimer les interférences entre les instruments et procure une meilleure clarté générale du son. Une égalisation inappropriée (et, en règle générale, une mauvaise amplification) donne un son abominable.

**Atténuation pour un mixage plus net**

Par exemple : les cymbales émettent une grande quantité d'énergie acoustique dans les fréquences médium et faibles que vous ne percevez pas réellement comme des sons musicaux mais qui peuvent interférer avec le son d'autres instruments dans ces bandes de fréquences. Vous pouvez pratiquement abaisser complètement l'égaliseur des graves des canaux des cymbales sans pour autant modifier leur sonorité au niveau du résultat du mixage. Vous constaterez, toutefois, la différence. Les sons mixés vous sembleront avoir plus « d'amplitude » et les instruments dans les plages inférieures auront une meilleure définition. Aussi surprenant que cela puisse

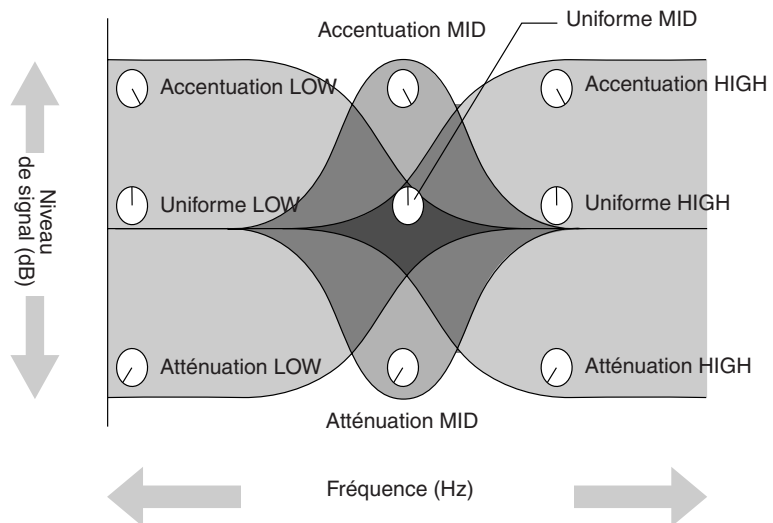
paraître, le piano possède également un registre grave très puissant et il peut bénéficier d'une légère réduction des graves afin de laisser les autres instruments (notamment les tambours et la basse) tenir leur rôle plus efficacement. Évidemment, vous n'utiliserez pas cette méthode pour un piano solo. L'inverse s'applique à la grosse caisse et à la guitare basse : vous pouvez souvent couper le registre extrême aigu afin d'obtenir un son plus ample sans compromettre la sonorité de ces instruments. Vous devez vous servir de vos oreilles car chaque instrument est différent et vous souhaiterez parfois faire ressortir le « claquement » d'une guitare basse, par exemple.

### Accentuation avec précaution

Si vous essayez de réaliser des effets spéciaux ou originaux, alors suivez votre inspiration. Si vous essayez simplement de réaliser un mixage qui sonne juste, utilisez cette fonction avec précaution. Une légère accentuation dans le registre médium apporte plus de présence aux voix et une petite accentuation du registre des aigus apporte un côté plus « aérien » à certains instruments. Écoutez et si certains sons ne semblent pas clairs et nets, essayez d'utiliser l'atténuation pour supprimer les fréquences qui nuisent au mixage plutôt que de tenter d'accentuer le mixage pour améliorer sa clarté. L'un des principaux problèmes résultant d'une trop forte accentuation est l'ajout de gain au signal qui augmente le bruit et surcharge éventuellement les câblages.

### Ambiance

Vous pouvez affiner vos mixages en y ajoutant des effets d'ambiance tels que la réverbération ou le retard. Sur les consoles de mixage EMX, ces effets sont intégrés. Le DSP (Digital Signal Processor – système de traitement numérique des signaux) peut être utilisé pour ajouter un effet de réverbération à des canaux individuels de la même façon que pour les systèmes de traitement d'effets externes, sans l'obligation d'établir des connexions supplémentaires ou la production d'une qualité sonore



inférieure du fait du traitement externe. (Reportez-vous à la page 22).

Il vous faut veiller à ne pas ajouter trop d'effets, cependant, car vouloir en faire trop peut affecter la clarté et la qualité de votre mixage. Dosez vos effets d'ambiance de façon à obtenir la sensation de profondeur requise, mais pas plus que nécessaire pour conserver un son net.

### Réverbération et temps de retard

Un éventail de programmes à effet de réverbération et de retard est disponible, dont la plupart sont associés à un paramètre de réverbération/temps de retard qui peut être ajusté via le panneau de contrôle PARAMETER.

D'infimes réglages au niveau réverbération/temps de retard peuvent avoir une influence significative sur le son. Le temps de réverbération d'une pièce de musique dépendra de la démo et de la densité musicale, mais en règle générale, les temps de réverbération plus longs correspondent davantage aux ballades, et les temps de réverbération plus courts aux pièces à tempo plus rapide. Le temps de retard peut être ajusté afin de créer une grande diversité de « grooves », et vous devez sélectionner le temps le mieux adapté à la musique. Lors de l'ajout d'un temps de retard à une voix, par exemple, essayez d'ajuster le temps de retard à huit notes pointées correspondant au tempo de la pièce.

### Tonalité de réverbération

Les différents programmes de réverbération auront différentes « tonalités de réverbération » du fait des différences au niveau du temps de réverbération des basses et hautes fréquences, ou des différences de réponse au niveau de la fréquence globale du son de réverbération. Veillez à ne jamais appliquer une réverbération excessive, particulièrement dans les hautes fréquences. En plus d'avoir pour effet l'émission d'un son contre nature, la réverbération excessive des hautes fréquences peut interférer avec les hautes fréquences d'autres parties du mixage. Si vous entendez davantage de réverbération que de son direct dans la plage des hautes fréquences, essayez de sélectionner un programme d'effets distinct. C'est toujours une bonne idée de choisir un programme de réverbération qui vous apporte la profondeur désirée sans affecter la clarté du mixage.

### Niveau de réverbération

Ne vous laissez pas influencer par vos oreilles, car vous pourriez facilement penser qu'un mixage complètement « lessivé » sonne parfaitement bien. Pour éviter de tomber dans ce piège, baissez complètement le niveau de réverbération, puis augmentez-le progressivement jusqu'à ce que vous commenciez à percevoir la différence. Tout effet de réverbération dépassant ce niveau est à considérer comme un « effet spécial ». Ne laissez pas la réverbération submerger votre mixage, vous obtiendriez ainsi l'effet d'un groupe jouant dans une caverne, à

moins que vous ne souhaitiez produire cet effet délibérément.

### Effets de modulation : phasing, chorus et flanging

Tous ses effets fonctionnent généralement sur le même principe : une partie du signal audio est « décalée », puis mixée avec le signal direct. Le décalage est ensuite contrôlé ou « modulé », par un LFO (oscillateur à basse fréquence). L'expression « décalage » ne fait pas référence à un décalage en minutes ou en secondes.

Pour les effets de phasing, le décalage est très faible : la différence est mesurée en degrés du décalage de phase plutôt qu'en unités de temps. La différence de phase entre les signaux directs et modulés provoque l'annulation au niveau de certaines fréquences et renforce le signal d'autres fréquences (effet de « filtre en peigne »), ce qui provoque le son chatoyant que nous entendons. Le phasing représente le plus subtil de tous ces effets car il produit un chatolement pouvant ajouter de la gaîté à une vaste plage de sources sans être trop gênant.

Pour le chorus et le flanging, le signal est en fait temporisé de plusieurs millisecondes (une milliseconde correspond à un millième de seconde), la durée de temporisation étant modulée par un LFO, puis recombinaisonnée avec le signal direct. En plus de l'effet filtre en peigne décrit ci-dessus, la modulation de la temporisation de ces effets provoque un décalage de diapason audible, en cas de mixage avec le signal direct. Il en résulte un son tournoyant ou frémissant, riche en termes d'harmoniques. La différence entre les effets chorus et flanging concerne principalement le temps de temporisation et le retour utilisé : le flanging utilise des temps de temporisation plus longs que le chorus tandis que le chorus utilise généralement une structure de temporisation plus complexe. L'effet chorus sert plus fréquemment à épaissir le son d'un instrument tandis que le flanging est généralement utilisé comme « effet spécial » à part entière pour produire d'autres fluctuations acoustiques audibles.

### Compression

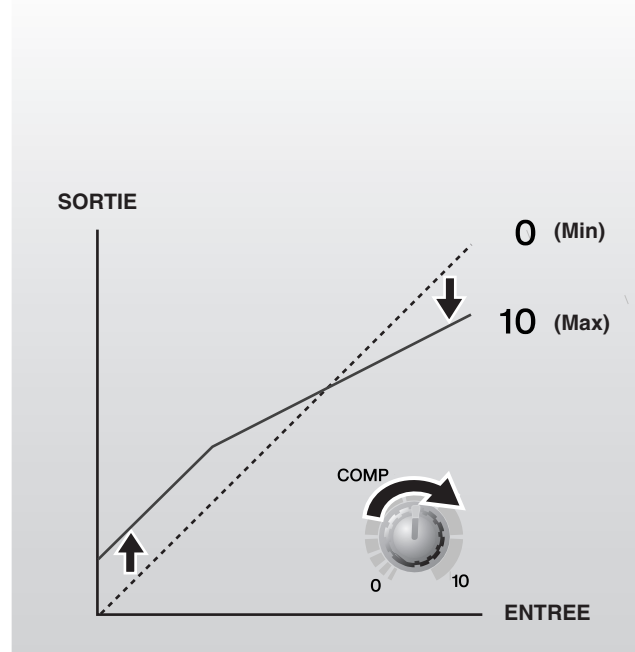
Vous êtes-vous jamais posé la question de savoir pourquoi les enregistrements sonores produits professionnellement offriraient un son si différent du vôtre ? Il existe de nombreuses raisons, bien sûr, mais un facteur important est l'emploi judicieux de la compression appropriée.

Une forme de compression connue comme « limitante » peut, lorsqu'elle est utilisée correctement, produire un son homogène et uniforme, sans pics ou distorsions excessifs. La compression peut également être utilisée dans un mixage pour mettre en valeur une voix ou un instrument, ou simplement pour égaliser les différences de niveau. La compression peut également servir à rendre un mixage plus fort et plus puissant en produisant un son plus « saturé ». Les compresseurs professionnels comportent de nombreux paramètres qui doivent être ajustés : attaque, déclenchement, seuil, niveau, et parfois davantage. Pour obtenir le son recherché, tout chef opérateur du son consacra un temps important, sur base d'une expérience considérable, au réglage de ces paramètres.

Le compresseur EMX permet d'obtenir un son de qualité beaucoup plus facilement. Il vous suffit d'ajuster une simple commande de « compression », et l'ajustement de tous les paramètres correspon-

dants s'effectue automatiquement pour vous. Les concepteurs de cet excellent compresseur ont fait particulièrement attention à offrir la meilleure qualité sonore possible, de façon à ce que vous puissiez effectuer une compression de qualité professionnelle sans avoir à vous préoccuper du difficile réglage d'une multitude de paramètres.

Un exemple d'utilisation courante de la compression est la « maîtrise » d'une voix présentant une vaste gamme dynamique de façon à renforcer le mixage. Grâce à l'application du niveau de compression adéquat, vous serez à même d'ouïr clairement les passages chuchotés tout en conservant un parfait équilibre des cris passionnés. La compression peut également être d'une grande utilité sur les guitares basses, car elle permet d'obtenir un son de basse homogène qui demeure ferme tout au long du morceau. Elle peut également être appliquée aux pièces de guitare afin d'allonger les sons. Une compression excessive peut provoquer un effet larsen, cependant ; elle doit donc être employée avec parcimonie.



## **La musique d'abord, le mixage ensuite**

Dans tous les cas, la musique est placée au premier plan. Pensez à la musique et laissez-la guider le mixage plutôt que le contraire.

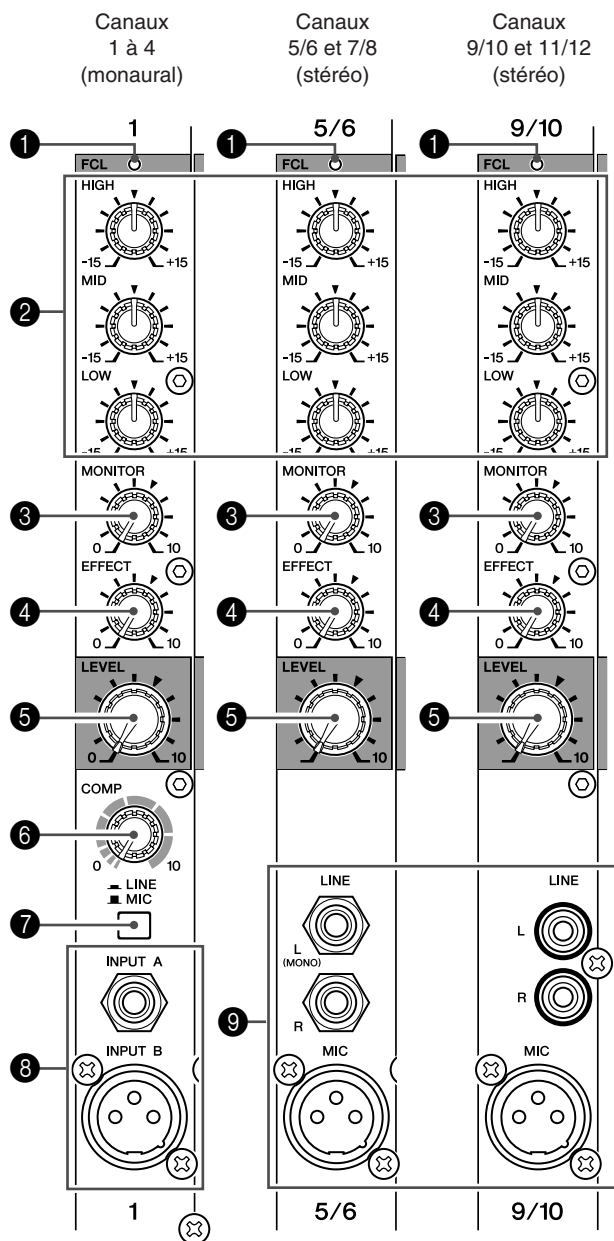
Qu'exprime la musique et quel instrument ou technique est utilisée pour livrer ce message musical ?

Voici sur quoi vous devez cibler le mixage. Vous utilisez un outil de haute technologie pour effectuer le mixage, mais le mixage en lui-même relève tout autant de l'art que la musique. Utilisez cette approche et vos mixages deviendront un élément essentiel de la musique.



# Commandes et connecteurs

## Commandes sur chaque canal



### 1 Voyant FCL (Feedback Channel Locating)

Ce voyant est utilisé pendant le réglage pour identifier tout voyant émettant un sifflement. Contrôlez ces voyants lors du réglage des performances. Si le voyant s'allume, réglez les égaliseurs de canaux 2 ou le bouton de niveau 5 afin de réduire le niveau, de sorte que le voyant s'éteigne.

**NOTE** L'entrée d'un son continu (comme le son provenant d'un lecteur de CD ou une voix) peut provoquer l'allumage du voyant, même en l'absence de sifflement.

### 2 Égaliseur (HIGH, MID et LOW)

Cet égaliseur à trois bandes de fréquences règle les bandes de fréquences HIGH, MID et LOW du canal. Si vous réglez le bouton sur la position ▼, une réponse en fréquence uniforme se produit. Tourner le bouton vers la droite amplifie la bande de fréquences correspondante tandis que le tourner vers la gauche atténue cette bande. Le tableau suivant présente le type d'égalisation, la fréquence de base et l'atténuation/accroissement maximum de chacune des trois bandes.

Bande	Type	Fréquence de base	Atténuation/accroissement max.
HIGH	Inclinaison	10 kHz	±15 dB
MID	Compensation	2,5 kHz	
LOW	Inclinaison	100 Hz	

### 3 Commande MONITOR

Règle le niveau du signal transmis via le canal au bus MONITOR. Si l'entrée provient d'une paire de canaux stéréo (5/6, 7/8, 9/10 ou 11/12), les signaux des canaux L et R sont mixés avant le transfert sur le bus. Le signal du bus MONITOR est émis en sortie sur le connecteur MONITOR OUT 25 et peut également être émis en sortie à partir des connecteurs SPEAKERS A 22 (en fonction du réglage de l'interrupteur POWER AMP 23).

**NOTE** Le bouton LEVEL 5 du canal n'a aucune incidence sur le niveau du signal transmis sur le bus MONITOR.

### 4 Bouton EFFECT

Règle le niveau du signal transmis depuis le canal au bus EFFECT. Si l'entrée provient d'une paire de canaux stéréo (5/6, 7/8, 9/10 ou 11/12), les signaux des canaux L et R sont mixés avant le transfert sur le bus. Le signal du bus EFFECT est transmis à la boîte à effets numérique interne et au connecteur EFFECT OUT 13.

**NOTE** Le bouton LEVEL 5 du canal affecte également le niveau du signal du canal sur le bus EFFECT.

### 5 Bouton LEVEL

Règle le niveau de sortie du signal. Permet de régler la balance du volume entre les différents canaux.



**NOTE** Pour réduire le bruit, réglez les boutons des canaux inutilisés sur « 0 ».



**6 Bouton COMP (EMX512SC et EMX312SC uniquement)**

Ce bouton règle le niveau de compression appliquée au canal. Lorsque le bouton est tourné vers la droite, la console de mixage augmente automatiquement le taux de compression tout en ajustant le gain en sortie en conséquence. Il en résulte une plage plus dynamique et plus étroite comme les signaux les plus forts sont atténués tandis que le niveau général est amplifié. Évitez de régler le bouton sur une valeur trop élevée. De fait, une compression trop importante peut engendrer un sifflement.

**7 Interrupteur LINE/MIC (canaux 1 à 4)**

Réglez cet interrupteur sur le type de signal d'entrée fourni : signal de niveau MIC (niveau faible) ou signal de niveau LINE (niveau élevé). Réglez-le sur LINE (  ) si vous branchez une source de niveau LINE comme un clavier ou un périphérique audio. Réglez-le sur MIC (  ) si vous branchez un micro ou une autre source de niveau MIC.

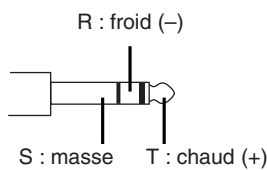


Pour éviter d'endommager les enceintes, veillez à mettre hors tension la console EMX, ainsi que tout autre amplificateur de puissance et les enceintes, avant de placer ce commutateur sur LINE ou sur MIC. Nous vous recommandons également de régler toutes les commandes de sortie (boutons LEVEL, MASTER, etc.) sur leur valeur minimum avant d'utiliser cet interrupteur, afin d'éviter tout risque de bruit vif pouvant induire une perte auditive ou endommager l'appareil.

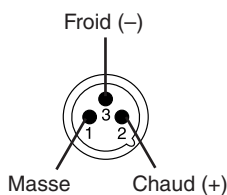
**8 Entrées INPUT A et INPUT B (canaux 1 à 4)**

Vous pouvez relier une source d'entrée à l'un ou l'autre de ces connecteurs. Veillez à régler l'interrupteur LINE/MIC **7** sur le type de périphérique que vous branchez.

**INPUT A :** entrée de ligne symétrique de type jack TRS (T : chaud, R : froid et S : masse). Prend en charge les entrées de ligne symétriques et asymétriques.



**INPUT B :** entrée MIC symétrique de type XLR (1 : masse, 2 : chaud, 3 : froid). Si vous connectez un micro à condensateur, assurez-vous que l'interrupteur PHANTOM **26** est sur ON.



- NOTE**
- Vous ne pouvez pas utiliser les deux connecteurs simultanément.
  - Le signal sur le connecteur INPUT est transmis à niveaux égaux aux bus MAIN L et MAIN R.

**9 Connecteurs LINE et MIC (canaux 5/6 à 11/12)**

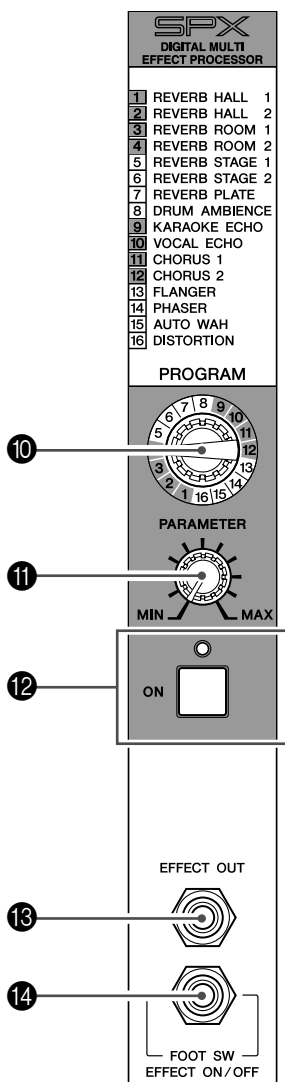
Ces connecteurs prennent en charge les entrées stéréo. Utilisez-les pour brancher des périphériques à sortie stéréo comme les synthétiseurs stéréo et les lecteurs de CD.

**Connecteurs LINE :** entrées stéréo asymétriques. Sur les paires de canaux 5/6 et 7/8, il s'agit de prises jack. Sur les paires de canaux 9/10 et 11/12, il s'agit de connecteurs RCA.

**Connecteur MIC :** entrée de niveau MIC symétrique de type XLR. Si vous connectez un micro à condensateur, assurez-vous que l'interrupteur PHANTOM **26** est sur ON.

- NOTE**
- Si vous le désirez, vous pouvez utiliser les connecteurs LINE et MIC de la paire de canaux ensemble et simultanément. Mais notez que les niveaux ne peuvent pas être ajustés indépendamment.
  - Les signaux sur les connecteurs LINE L et LINE R sont transmis séparément vers les bus MAIN L et R correspondants.
  - Le signal sur le connecteur MIC est transmis à niveaux égaux aux bus MAIN L et MAIN R.

## Section effets numériques



### 10 Sélecteur PROGRAM

Sélectionne le type d'effet à utiliser. Vous pouvez choisir un type d'effet parmi les 16 types suivants.

N°	Programme	Paramètre
1	REVERB HALL 1	REVERB TIME
2	REVERB HALL 2	REVERB TIME
3	REVERB ROOM 1	REVERB TIME
4	REVERB ROOM 2	REVERB TIME
5	REVERB STAGE 1	REVERB TIME
6	REVERB STAGE 2	REVERB TIME
7	REVERB PLATE	REVERB TIME
8	DRUM AMBIENCE	REVERB TIME

N°	Programme	Paramètre
9	KARAOKE ECHO	DELAY TIME
10	VOCAL ECHO	DELAY TIME
11	CHORUS 1	LFO FREQ
12	CHORUS 2	LFO FREQ
13	FLANGER	LFO FREQ
14	PHASER	LFO FREQ
15	AUTO WAH	LFO FREQ
16	DISTORTION	DRIVE

### 11 Bouton PARAMETER

Règle le paramètre (profondeur, vitesse, etc.) associé au type d'effet sélectionné.

**NOTE** La console de mixage enregistre la dernière valeur utilisée avec chaque type d'effet. Lorsque vous basculez sur un autre type d'effet, la console de mixage restaure automatiquement la valeur précédemment utilisée avec ce type (indépendamment de la position actuelle du bouton PARAMETER). Toutefois, veuillez noter que toutes les valeurs retournent à leur valeur par défaut une fois hors tension.

### 12 Interrupteur ON

Met sous ou hors tension la boîte à effets interne. L'effet interne n'est appliqué que si cet interrupteur est sous tension. Veuillez noter que le voyant situé au-dessus de l'interrupteur s'allume en orange pour indiquer qu'il est sous tension. Plutôt que l'interrupteur ON, vous pouvez utiliser un interrupteur au pied FC5 disponible séparément pour activer et désactiver la boîte à effets.

**NOTE** La boîte à effets interne est automatiquement activée chaque fois que vous mettez la console de mixage sous tension.

### 13 Connecteur EFFECT OUT

Cette sortie jack asymétrique émet le signal en sortie à partir du bus EFFECT. Vous pouvez utiliser ce connecteur pour émettre en sortie le signal vers une boîte à effets externe. Vous pouvez ensuite retourner le signal en branchant la boîte à effets externe à n'importe lequel des connecteurs LINE sur les paires de canaux 5/6 à 11/12.

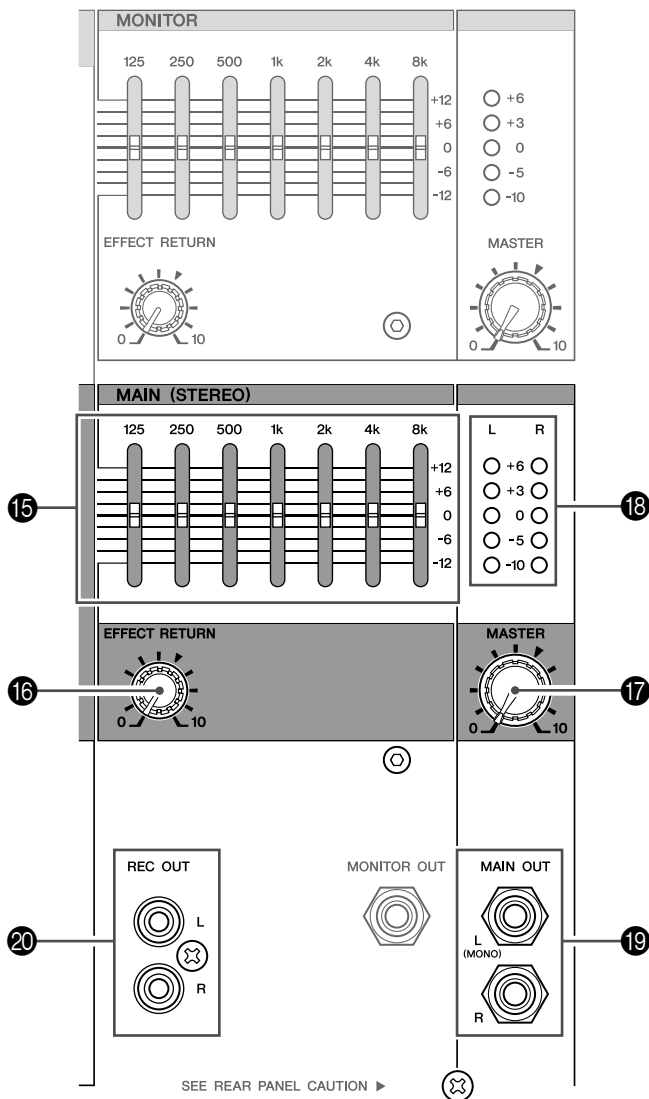


Si vous retournez un signal à partir d'une boîte à effets externe via un connecteur LINE sur l'une des paires de canaux 5/6 à 11/12, veuillez à tourner le bouton EFFECT de cette paire de canaux sur « 0 ».

### 14 Connecteur FOOT SW

Cette entrée jack permet de brancher un interrupteur au pied YAMAHA FC5 (disponible séparément). Lorsque l'interrupteur au pied est connecté, vous pouvez activer (position ON) ou désactiver (position OFF) la boîte à effets interne avec le pied.

## Section MAIN

**15 Égaliseur graphique**

Cet égaliseur graphique à 7 bandes règle les caractéristiques de fréquence du signal stéréo sur les bus MAIN L et MAIN R. Il s'agit du signal qui est émis en sortie sur les connecteurs MAIN OUT 19 et SPEAKERS 32. Chaque bande peut être ajustée à  $\pm 12$  dB. Les fréquences de base des bandes sont les suivantes : 125, 250, 500, 1.000, 2.000, 4.000 et 8.000 Hz.

**16 Bouton EFFECT RETURN**

Règle le niveau du signal transmis depuis la boîte à effets interne aux bus MAIN L et MAIN R.

**17 Bouton MASTER**

Règle le niveau de la sortie du signal vers les connecteurs SPEAKERS 32 et MAIN OUT 19.

**18 Indicateurs LEVEL**

Les indicateurs L et R indiquent le niveau de la sortie du signal du connecteur MAIN OUT 19.



Le signal MAIN OUT traverse également l'amplificateur de puissance intégré, puis est émis en sortie via les connecteurs SPEAKERS 32. Gardez un œil sur les voyants LIMITER 27 pour vous assurer que le niveau au niveau des connecteurs SPEAKERS ne reste pas trop élevé.

**19 Connecteurs MAIN OUT L et R**

Ces sorties jack asymétriques alimentent la sortie stéréo principale. C'est généralement ces connecteurs que l'on relie à un amplificateur de puissance ou à des enceintes amplifiées. Le signal transmis à ces connecteurs est affecté par le bouton MASTER 17 et l'égaliseur graphique 15 de la section MAIN.

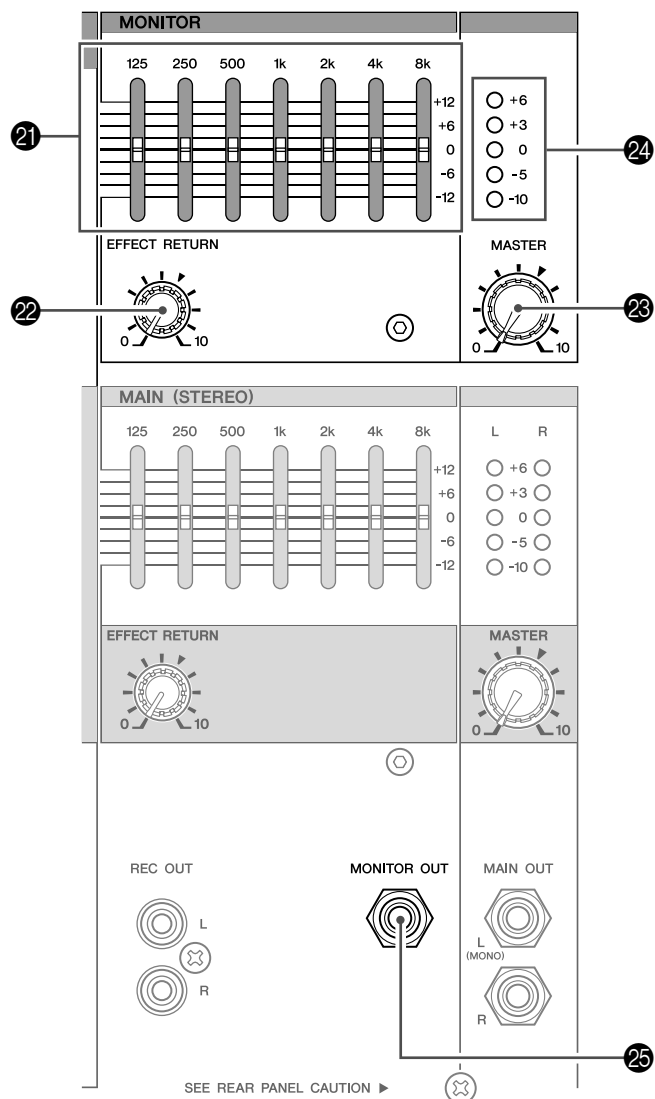
**20 Connecteurs REC OUT L et R**

Ces sorties asymétriques de type RCA mâles peuvent être utilisées pour transmettre le signal stéréo principal à un enregistreur DAT externe ou à un enregistreur à cassette. Veillez noter qu'à la différence de la sortie des connecteurs MAIN OUT, le signal provenant des connecteurs REC OUT n'est pas ajusté par le bouton MASTER 17 ni l'égaliseur graphique 15 de la section MAIN.

**NOTE**

Comme ce signal de sortie n'est pas ajusté par le bouton MASTER 17 de la section MAIN, vous devez régler le niveau au besoin côté enregistrement

## Section MONITOR



### 21 Égaliseur graphique

Cet égaliseur graphique à 7 bandes ajuste les caractéristiques de fréquence du signal MONITOR qui alimente le connecteur MONITOR OUT 25 et (si l'interrupteur POWER AMP est hors tension) les connecteurs SPEAKERS B 32. Chaque bande peut être ajustée à  $\pm 12$  dB. Les fréquences de base des bandes sont les suivantes : 125, 250, 500, 1.000, 2.000, 4.000 et 8.000 Hz.

### 22 Bouton EFFECT RETURN

Règle le niveau du signal transmis depuis la boîte à effets interne au bus MONITOR.

### 23 Bouton MASTER

Règle le niveau du signal MONITOR transmis au connecteur MONITOR OUT 25 et (si l'interrupteur POWER AMP est hors tension) aux connecteurs SPEAKERS B 32.

### 24 Indicateurs LEVEL

Les indicateurs L et R indiquent le niveau de la sortie du signal du connecteur MONITOR OUT 25.

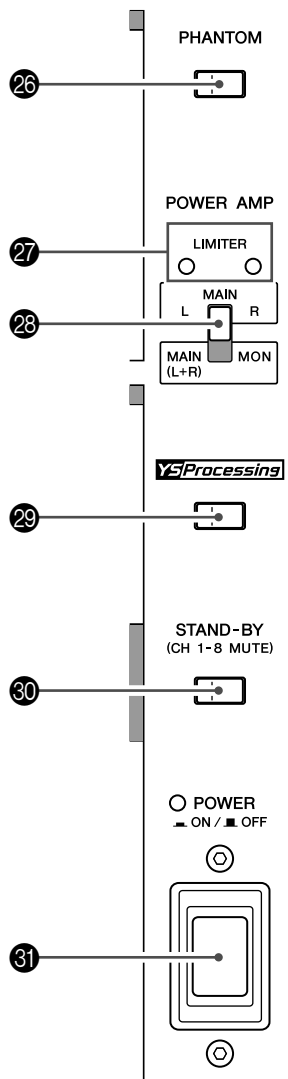


Si l'interrupteur POWER AMP est hors tension, le signal MONITOR OUT traverse également l'amplificateur de puissance intégré, puis est émis en sortie via les connecteurs SPEAKERS B1 et B2 32. Gardez un œil sur les voyants LIMITER 27 pour vous assurer que le niveau au niveau des connecteurs SPEAKERS ne reste pas trop élevé.

### 25 Connecteur MONITOR OUT

Ce connecteur jack asymétrique émet en sortie le signal MONITOR monaural. Vous souhaitez généralement relier ce connecteur à des enceintes amplifiées utilisées pour le contrôle continu. Le signal transmis à ce connecteur est ajusté à l'aide du bouton MASTER 23 de la section MONITOR et les réglages de l'égaliseur graphique 21 de la section MONITOR.

## Section POWER

**26 Interrupteur PHANTOM**

Cet interrupteur met sous ou hors tension l'alimentation fantôme +15 V. Si vous le mettez sous tension, la console de mixage alimente les entrées MIC de type XLR sur tous les canaux (les connecteurs INPUT B sur les canaux 1 à 4 et les connecteurs MIC sur les paires de canaux 5/6 à 11/12). Mettez cet interrupteur sous tension lorsque vous utilisez un ou plusieurs micros à condensateur.

**NOTE** Lorsque cet interrupteur est sous tension, la console de mixage fournit un courant de +15 V CC aux broches 2 et 3 de toutes les entrées XLR.



- Veillez à ce que cet interrupteur reste éteint si l'alimentation fantôme n'est pas requise.
- Lorsque vous utilisez l'alimentation fantôme, ne branchez que des micros à condensateur sur les entrées XLR. Si vous branchez d'autres périphériques, ceux-ci pourraient être endommagés. Cette précaution ne s'applique pas aux micros symétriques dynamiques, l'alimentation fantôme n'ayant aucun effet sur ces derniers.

- Pour éviter d'endommager les enceintes, veillez à mettre hors tension la console EMX, ainsi que tout autre amplificateur de puissance et les enceintes, avant de mettre l'alimentation fantôme sous ou hors tension. Nous vous recommandons également de régler toutes les commandes de sortie (boutons LEVEL, MASTER, etc.) sur leur valeur minimum avant d'utiliser cet interrupteur, afin d'éviter tout risque de bruit vif pouvant induire une perte auditive ou endommager l'appareil.

**27 Voyants LIMITER**

Le voyant s'allume lorsque le signal amplifié émis en sortie au niveau du connecteur SPEAKERS correspondant atteint sa valeur maximale. Le voyant indique que le limiteur est allumé.



Si les voyants clignotent fréquemment, la charge sur l'amplificateur est trop élevée et vous risquez d'endommager votre matériel. Réduisez le réglage des boutons MASTER (17 et 23) jusqu'à ce que les lampes clignent brièvement ou pas du tout.

**28 Interrupteur POWER AMP**

Sélectionne la sortie à transmettre aux connecteurs SPEAKERS, comme suit.

**Up (MAIN L/R) :**

Les connecteurs SPEAKERS A1 et A2 émettent le signal en sortie à partir du bus MAIN L, tandis que les connecteurs SPEAKERS B1 et B2 émettent le signal en sortie à partir du bus MAIN R. Le bouton MASTER 17 de la section MAIN règle le niveau de sortie au niveau de tous les connecteurs SPEAKERS.

**Down (MAIN(L+R)/MON) :**

Les connecteurs SPEAKERS A1 et A2 émettent en sortie un mixage des signaux provenant des bus MAIN L et MAIN R. Les connecteurs SPEAKERS B1 et B2 émettent en sortie le signal provenant du bus MONITOR. Le bouton MASTER 17 de la section MAIN règle le niveau des connecteurs A tandis que le bouton MASTER 23 de la section MONITOR règle le niveau des connecteurs B.

**29 Interrupteur YS Processing**

Cet interrupteur met sous ou hors tension la technologie Yamaha Speaker Processing. Le processeur règle la plage des graves de l'enceinte, afin de compenser l'absence d'enceintes d'extrême grave par exemple. Veuillez noter, cependant, que la balance des fréquences qui en résulte varie en fonction des enceintes utilisées.

**30 Interrupteur STAND-BY**

Cet interrupteur interrompt l'entrée sur les canaux 1 à 8. Il s'allume pour indiquer que l'interruption a été activée. Veuillez noter que vous ne pouvez pas interrompre les canaux 9 à 12.

**NOTE**

Si vous utilisez la console de mixage pour les performances vocales, vous pouvez combler les lacunes en termes de performances en mettant sous tension l'interrupteur Stand-by et en lisant la musique enregistrée à partir d'un lecteur de CD ou de tout autre appareil sur les canaux 9 à 12.

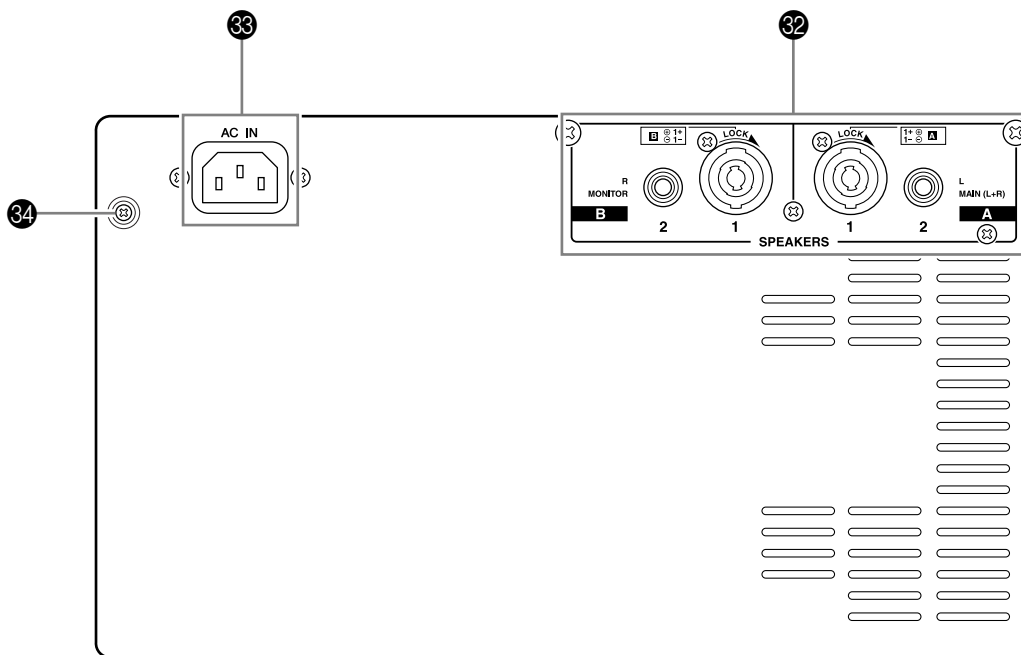
**31 Voyant et interrupteur POWER**

Cet interrupteur met la console EMX sous et hors tension. Le voyant s'allume pour indiquer que la console est sous tension.



Avant de mettre la console sous ou hors tension, veillez à ce que les deux boutons MASTER (17 et 23) soient réglés sur « 0 ».

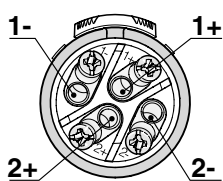
## Panneau arrière



### 32 Connecteurs SPEAKERS

Utilisez ces connecteurs pour brancher des enceintes. Veuillez noter que la sortie dirigée vers ces connecteurs varie en fonction du réglage de l'interrupteur POWER AMP 28.

**A1, B1 :** sortie Neutrik NL4 Speakon. Les polarités sont présentées ci-après.



Prise Neutrik	Connecteurs A1 et B1
1+	+
1-	-
2+	
2-	

**A2, B2 :** Sorties jack.

### 33 Connecteur AC IN

Permet de raccorder le cordon d'alimentation fourni. Reliez une extrémité du cordon à ce connecteur et l'autre extrémité à une prise murale standard.



Veillez utiliser le cordon fourni avec la console de mixage. L'utilisation d'un autre cordon peut engendrer des risques d'incendie et de brûlure ou endommager le matériel.

### 34 Vis de mise à la terre

Pour une sécurité maximale, veuillez à fixer fermement la console EMX à une connexion de terre. Le cordon d'alimentation fourni est muni d'une fiche à trois broches qui permet de relier la console à la terre lorsqu'elle est insérée dans une prise secteur correspondante correctement reliée à la terre. Dans le cas contraire, veuillez à relier la console à la terre à l'aide de la vis de mise à la terre. Une mise à la terre correcte permet d'éliminer efficacement les parasites et interférences.



# Branchement des enceintes

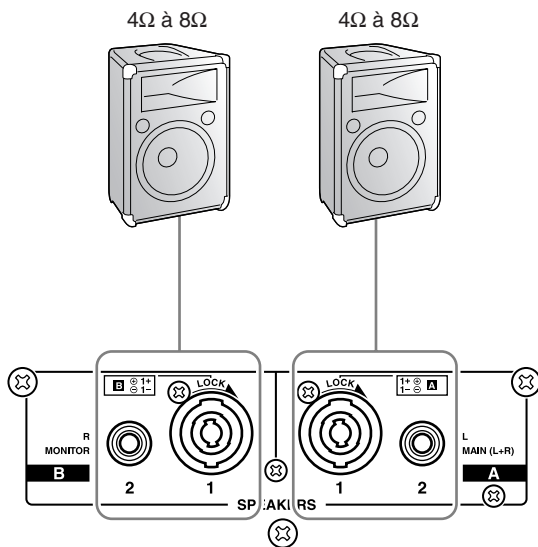
Lorsque vous réalisez des branchements parallèles bicanaux/bicanaux sur les connecteurs SPEAKERS, veuillez à ce que l'impédance de vos enceintes soit conforme aux conditions indiquées ci-après. Veuillez noter que l'impédance réelle des enceintes varie en fonction de la méthode de connexion et du nombre d'enceintes.



Lors des branchements, veuillez à ce que les câbles possèdent la valeur nominale et les prises appropriées. Veuillez également à utiliser les câbles d'enceinte dédiés lors du branchement des enceintes sur les connecteurs SPEAKERS.

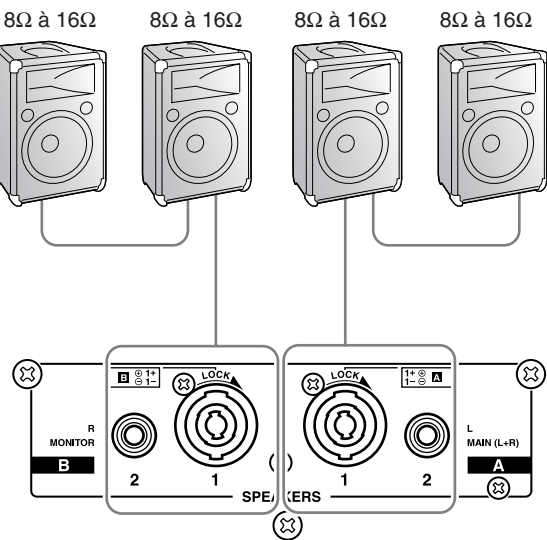
## ■ Branchement bicanal

Utilisez des enceintes ayant une impédance de 4 à 8 ohms lorsque vous procédez à un branchement bicanal..



## ■ Connexion parallèle bicanale

Lors de la connexion d'enceintes en parallèle tel qu'illustré ci-après, utilisez des enceintes ayant une impédance de 8 à 16 ohms.



# Installation horizontale, pose inclinée ou installation dans un rack

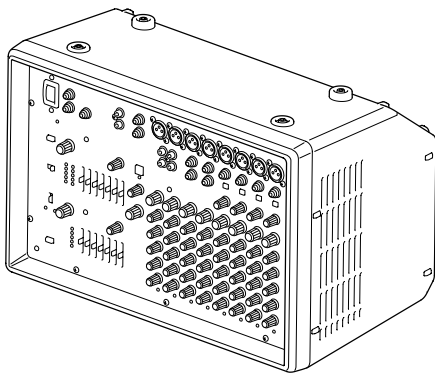
## Installation horizontale

Si vous avez l'intention d'installer la console EMX en position horizontale, assurez-vous de poser les stabilisateurs en caoutchouc fournis avant utilisation. Les stabilisateurs empêchent la console de se déplacer et de tomber.

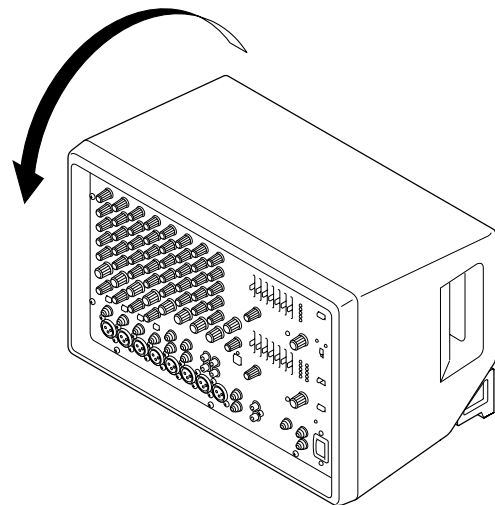
**NOTE** Veillez à détacher les stabilisateurs lors du transport de l'unité.

### ■ Installation des stabilisateurs en caoutchouc

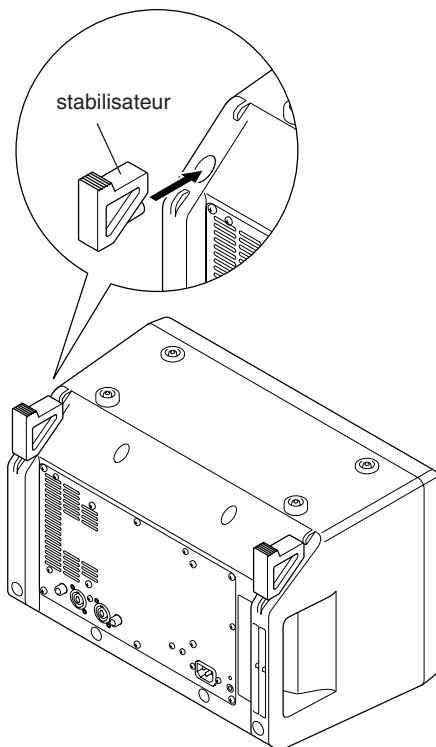
**1** Retournez la console EMX.



**3** Remettez la console EMX à l'endroit.

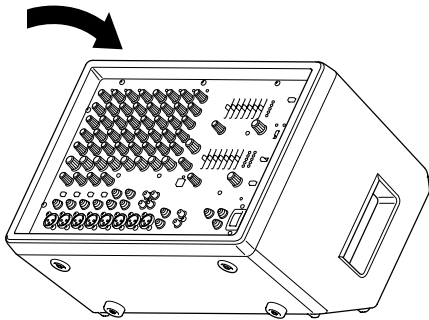


**2** Installez les deux stabilisateurs en caoutchouc qui ont été fournis avec la console. Poussez fermement et complètement chaque stabilisateur.



## Pose inclinée

Vous pouvez installer la console EMX de manière inclinée, comme illustré.



Lorsque vous inclinez l'appareil, n'appliquez pas de force excessive car vous pourriez le retourner ou le faire tomber au risque de l'endommager ou de blesser les spectateurs.

## Installation dans un rack

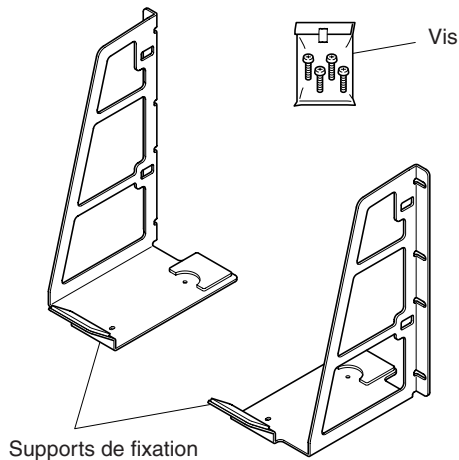
Pour préparer l'appareil au montage en rack, utilisez le kit de montage en rack RK512 (disponible séparément).



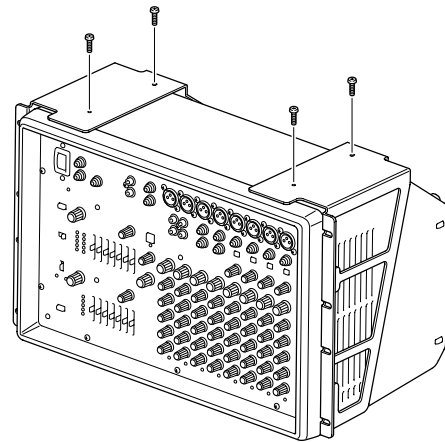
Si vous installez l'appareil dans un rack, veillez à préserver une ventilation adéquate pour éviter qu'il ne surchauffe. Optez pour l'installation d'un panneau de ventilation et n'utilisez pas de rack fermé.

**NOTE** La console EMX nécessite 7U d'espace pour le montage en rack.

Kit de montage en rack RK512

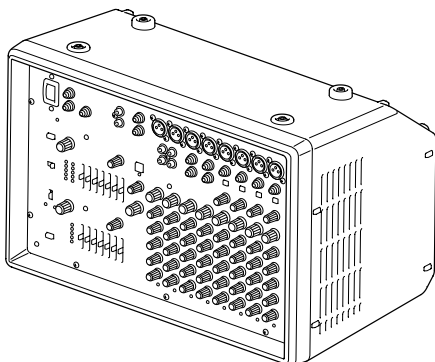


**2** À l'aide des 4 vis fournies dans le kit, fixez les deux supports métalliques tel qu'illustré ci-après.

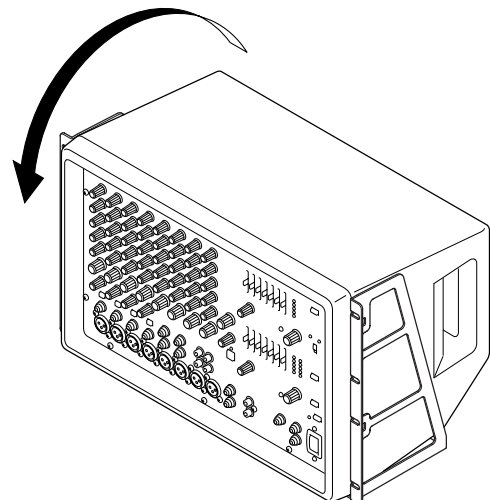


### ■ Procédure d'installation de matériel dans un rack

**1** Retournez la console EMX.

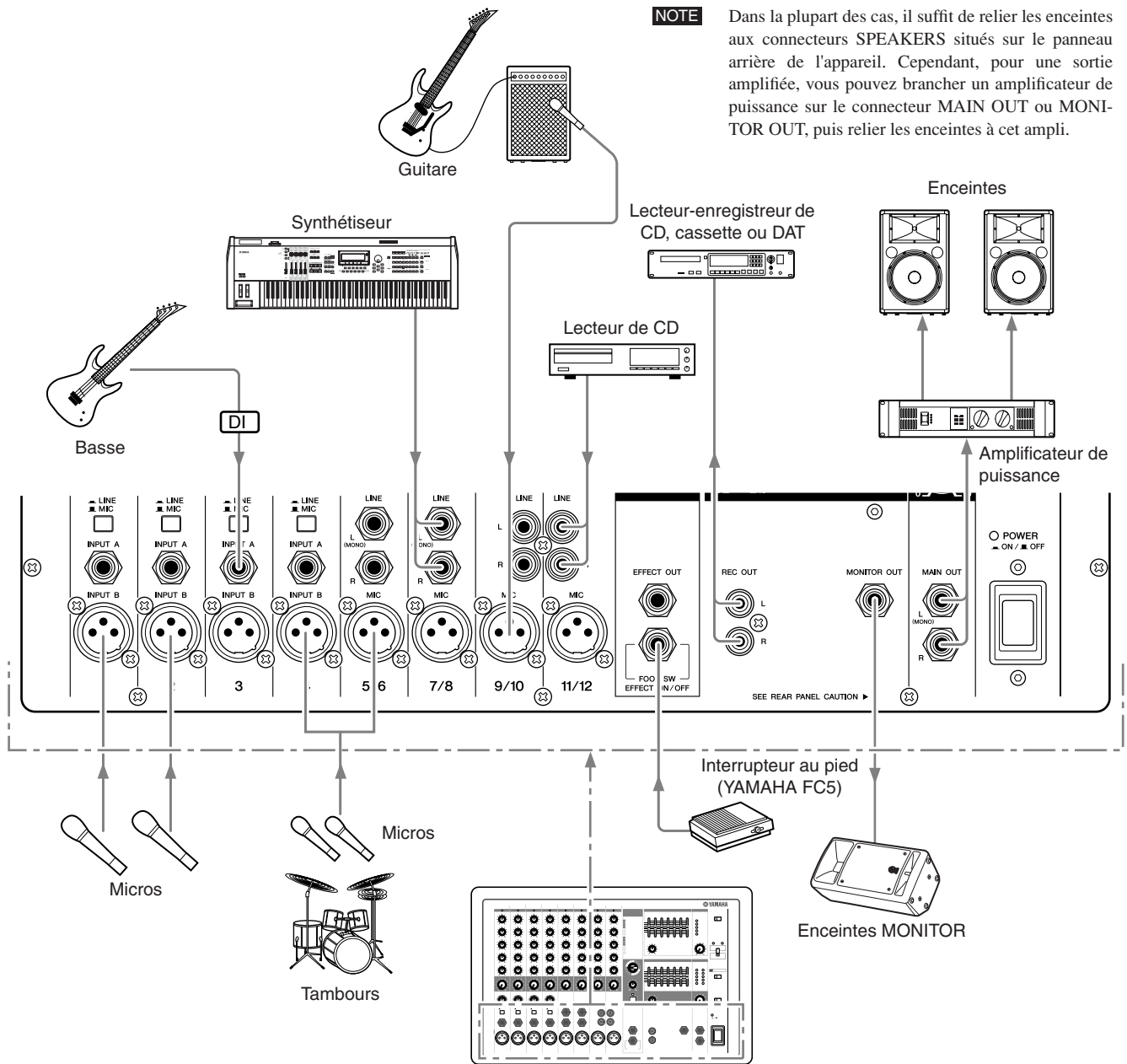


**3** Remettez la console EMX à l'endroit.

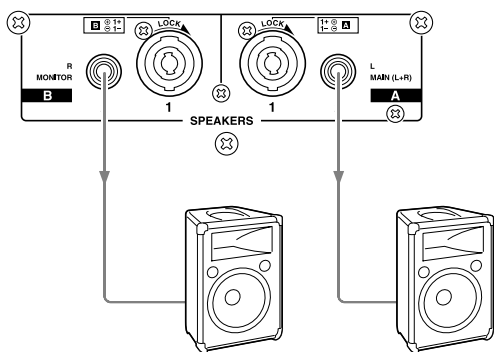


# Configuration

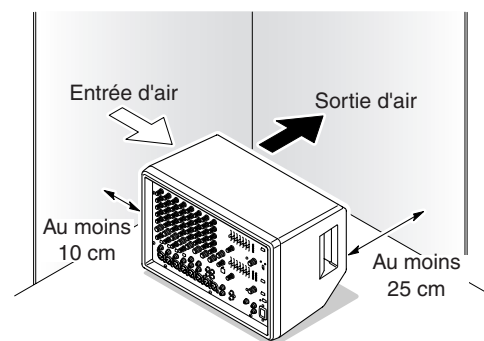
## Panneau supérieur



## Panneau arrière



## Installation de la console EMX



Les grilles de ventilation sont situées sur les panneaux latéraux et arrière de l'appareil EMX. Positionnez l'appareil de sorte que les grilles de ventilation ne soient pas obstruées par les murs ou des objets.

# Dépannage

<p>■ <b>Absence d'alimentation.</b></p>	<p><input type="checkbox"/> Vérifiez que vous utilisez le cordon d'alimentation fourni et qu'il est correctement branché sur le connecteur AC IN et une prise murale opérationnelle.</p>
<p>■ <b>Arrêt soudain de l'alimentation.</b></p>	<p><input type="checkbox"/> Vérifiez que les grilles de ventilation situées sur les panneaux latéraux et arrière de l'appareil ne sont pas obstruées. La console EMX risque de surchauffer si les grilles de ventilation sont obstruées. En cas de surchauffe de l'appareil, l'alimentation est automatiquement interrompue. Attendez qu'il refroidisse, puis remettez-le sous tension.</p>
<p>■ <b>Interruption soudaine du son.</b></p>	<p><input type="checkbox"/> Vérifiez que les grilles de ventilation situées sur les panneaux latéraux et arrière de l'appareil ne sont pas obstruées. La console EMX risque de surchauffer si les grilles de ventilation sont obstruées. En cas de surchauffe de l'appareil et jusqu'à son refroidissement, la sortie vers l'amplificateur interne peut être coupée.</p>
<p>■ <b>Absence de son.</b></p>	<p><input type="checkbox"/> Les micros, les périphériques externes et les enceintes sont-ils correctement branchés ? <input type="checkbox"/> Les boutons LEVEL des canaux et les deux boutons MASTER sont-ils réglés sur les niveaux appropriés ? <input type="checkbox"/> Vérifiez que les câbles d'enceinte ne sont pas raccourcis. <input type="checkbox"/> Si le problème n'est toujours pas identifié après les vérifications ci-dessus, contactez Yamaha pour une assistance technique. (La liste des revendeurs Yamaha figure à la fin de ce mode d'emploi.)</p>
<p>■ <b>Le son est faible, distordu ou parasité.</b></p>	<p><input type="checkbox"/> Vérifiez que les boutons LEVEL des canaux et les deux boutons MASTER sont correctement réglés. <input type="checkbox"/> Vérifiez que les interrupteurs LINE/MIC sur les canaux 1 à 4 sont correctement réglés. <input type="checkbox"/> Sur les canaux 1 à 4, vérifiez que le branchement n'a pas été effectué sur les connecteurs INPUT A et INPUT B simultanément. De fait, sur chacun de ses canaux, vous pouvez utiliser l'une ou l'autre entrée mais pas les deux. <input type="checkbox"/> Le signal d'entrée du périphérique connecté est-il défini sur le niveau approprié ?</p>
<p>■ <b>Un voyant FCL s'allume, même si le canal n'émet aucun sifflement.</b></p>	<p><input type="checkbox"/> L'entrée d'un son continu (à partir d'un lecteur de CD ou de toute autre source similaire) peut provoquer un allumage du voyant, même en l'absence de sifflement.</p>
<p>■ <b>Impossible d'écouter l'effet numérique interne.</b></p>	<p><input type="checkbox"/> Vérifiez que le bouton EFFECT sur chaque canal est correctement réglé. <input type="checkbox"/> Veillez à ce que l'interrupteur ON de la boîte à effets interne soit sous tension. <input type="checkbox"/> Vérifiez que les boutons EFFECT RETURN des sections MAIN et MONITOR sont correctement réglés.</p>
<p>■ <b>Le son en provenance des enceintes semble « monotone ». Je veux un son plus puissant.</b></p>	<p><input type="checkbox"/> Essayez de mettre l'interrupteur YS Processing sous tension. <input type="checkbox"/> Réglez les égaliseurs (boutons HIGH, MID et LOW) sur chaque canal. <input type="checkbox"/> Réglez les égaliseurs graphiques.</p>
<p>■ <b>Je souhaite que les paroles soient plus audibles.</b></p>	<p><input type="checkbox"/> Vérifiez que l'interrupteur YS Processing est hors tension. <input type="checkbox"/> Réglez les égaliseurs (boutons HIGH, MID et LOW) sur chaque canal. <input type="checkbox"/> Réglez les égaliseurs graphiques.</p>
<p>■ <b>Je souhaite écouter la sortie MONITOR.</b></p>	<p><input type="checkbox"/> Raccordez une enceinte amplifiée au connecteur MONITOR OUT. Ajustez ensuite le signal MONITOR OUT en réglant les boutons MONITOR du canal et le bouton MASTER de la section MONITOR. <input type="checkbox"/> Si vous désirez transmettre le signal MONITOR aux connecteurs SPEAKERS B1 et B2, réglez l'interrupteur POWER AMP sur la position de mise hors tension, (vers MAIN (L+R) / MON). Veuillez noter que, dans ce cas, les sorties B émettront en sortie le signal MONITOR, et les sorties A un mixage des signaux MAIN L et MAIN R.</p>

# Spécifications

## ■ Spécifications générales

	Sortie	RL	Conditions	US	AU	EU	UNIT		
Puissance de sortie maximale	SPEAKERS OUT	EMX512SC	4 Ω	Les deux drives de canaux, 1 kHz, THD+N ≤ 0,5%	MIN	500	500	500	W
			8 Ω			350	350	320	
		EMX312SC	4 Ω			300	300	300	
			8 Ω			190	190	180	
		EMX212S	4 Ω			220	220	220	
			8 Ω			130	130	130	

	Input	Sortie	RL	Conditions	MIN	TYP	MAX	UNIT
Réponse en fréquence	CH INPUT 1-11/12	MAIN OUT, MONITOR OUT, EFFECT OUT, REC OUT	10 kΩ	CH1-4 MIC/LINE : MIC 20 Hz-20 kHz, 0 dB @ 1 kHz	-3,0	0,0	1,0	dB
		SPEAKERS OUT	4 Ω		-3,0	0,0	1,0	
Gain de tension max @ 1 kHz	CH 1-4 INPUT B, CH 5/6-11/12 MIC	MAIN OUT, MONITOR OUT	10 kΩ	Rs = 150 Ω CH1-4 MIC/LINE : MIC		65		dB
Erreur de gain @ 1 kHz Mesure sur chaque appareil CH.	CH 1-4 INPUT B, CH 5/6-11/12 MIC	MAIN OUT	10 kΩ	Niveau d'entrée : -60 dBu CH1-4 MIC/LINE : MIC	2,0	4,0	6,0	dBu
		MONITOR OUT		Niveau d'entrée : -60 dBu CH1-4 MIC/LINE : MIC	2,0	4,0	6,0	
		EFFECT OUT		Niveau d'entrée : -60 dBu CH1-4 MIC/LINE : MIC	-8,0	-6,0	-4,0	
		REC OUT		Niveau d'entrée : -60 dBu CH1-4 MIC/LINE : MIC	-12,0	-10,0	-8,0	
	CH 1-4 INPUT A	MAIN OUT	Niveau d'entrée : -50 dBu MIC/LINE : MIC	2,0	4,0	6,0	dBu	
	CH 5/6-7/8 LINE (prise jack)	MAIN OUT	Niveau d'entrée : -20 dBu	2,0	4,0	6,0		
CH 9/10-11/12 LINE (broche)	MAIN OUT	Niveau d'entrée : -20 dBu	2,0	4,0	6,0			
Distorsion harmonique totale Mesure sur chaque appareil CH. (THD+N)	CH INPUT 1-11/12	MAIN OUT, MONITOR OUT, EFFECT OUT, REC OUT	10 kΩ	+14 dBu @ 20 Hz, 1 kHz, 20 kHz			0,5	%
Bruit et parasite (20 Hz-20 kHz) Mesure sur chaque appareil CH. EIN = Equivalent Input Noise.	CH 1-4 INPUT B, CH 5/6-11/12 MIC	MAIN OUT	10 kΩ	EIN, Rs = 150 Ω CH1-4 MIC/LINE : MIC			-115	dBu
	CH INPUT 1-11/12	MAIN OUT, MONITOR OUT, EFFECT OUT		Bruit en sortie Rs = 150 Ω CH1-4 MIC/LINE : MIC			-50	
Bruit en sortie résiduel (20 Hz-20 kHz)	—	MAIN OUT L, R	10 kΩ	Commande principale au minimum.			-90	dBu
		MONITOR OUT				-90		
		SPEAKERS OUT	4 Ω				-65	

	Input	Sortie	Conditions	MIN	TYP	MAX	UNIT
Diaphonie @ 1 kHz Mesure sur chaque appareil CH.	CH1-4	Entrées des canaux adjacentes				-65	dB
		MAIN OUT	Entrée vers sortie (commandes LEVEL : minimum)			-65	
	Sortie	—		MIN	TYP	MAX	UNIT
Tension fantôme Mesure sur chaque appareil CH.	CH 1-4 INPUT B, CH 5/6-11/12 MIC	—	Aucune charge	14	15	16	V

Égalisation CH et ST CH	HIGH	Fréquence de renversement/réduction de l'inclinaison : 3 dB en dessous du niveau variable maximum. ±15 dB maximum	10 k (inclinaison)	Hz
	MID		2,5 k (compensation)	
	LOW		100 (inclinaison)	
Effet numérique interne	16 programmes Commande des paramètres			
	FOOT SW	ON/OFF		
Indicateurs de niveaux	2 × indicateur de niveau LED à 5 diodes [MAIN (L,R)], indicateur de niveau LED à 5 diodes [MONITOR] +6, +3, 0, -5, -10 [dB]			
Sensibilité FCL	Niveau du signal d'entrée ≥ -75 dBu : LED activé, CH1-4 MIC/LINE : Entrée MIC B, CH 5/6-11/12 entrée MIC			
Protection	Amplificateur de puissance	Interrupteur POWER sous/hors tension En cas de panne : mise hors tension/réinitialisation manuelle Thermique/temp. de dissipation thermique de ≥ 90 °C : sourdine en sortie/réinitialisation automatique Limiteur VI/RL ≤ 2 Ω Limiteur des impulsions/Distorsion harmonique totale ≥ 1 %, Indicateur × 2		
	Alimentation	Thermique/temp. de dissipation thermique de ≥ 100 °C : mise hors tension/réinitialisation manuelle		



		MIN	TYP	MAX	UNIT
Consommation électrique	EMX512SC	500			W
	EMX312SC	450			
	EMX212S	300			
Cordon secteur	Longueur	2 450	2 500	2 550	mm
Dimensions	Hauteur	284			mm
	Profondeur	264			
	Largeur	442,5			
Poids net		8			kg

Accessoires inclus	Cordon d'alimentation, 2 stabilisateurs en caoutchouc, Mode d'emploi
Options	KIT DE MONTAGE EN RACK (RK512), FOOT SW (FC5)

Note : Toutes les commandes de niveau : niveau maximum, Impédance de sortie du générateur de signaux : 150 ohm

## ■ Caractéristiques des entrées

Bornes d'entrée		MIC/LINE	Impédance de charge réelle	À utiliser avec Nominal	Niveau d'entrée			Connecteur
					Sensibilité *2	Nominal (position ▼)	Max. avant limitation des impulsions	
CH INPUT 1-4	XLR	MIC	2 kΩ	50–600 Ω Mics	-60 dBu (0,775 mV)	-35 dBu (13,8 mV)	-15 dBu (138 mV)	Type XLR-3-31*3
		LINE			-30 dBu (24,5 mV)	-5 dBu (436 mV)	+15 dBu (4,36 V)	
	Prise jack	MIC	6 kΩ	600 Ω Lignes	-50 dBu (2,45 mV)	-25 dBu (43,6 mV)	-5 dBu (436 mV)	Prise jack *4
		LINE			-20 dBu (77,5 mV)	+5 dBu (1,38 V)	+25 dBu (13,8 V)	
CH INPUT 5/6, 7/8	XLR	—	2 kΩ	50–600 Ω Mics	-60 dBu (0,775 mV)	-35 dBu (13,8 mV)	-15 dBu (138 mV)	Type XLR-3-31*3
	Prise jack	—	10 kΩ	600 Ω Lignes	-20 dBu (77,5 mV)	+5 dBu (1,38 V)	+25 dBu (13,8 V)	Prise jack *5
CH INPUT 9/10, 11/12	XLR	—	2 kΩ	50–600 Ω Mics	-60 dBu (0,775 mV)	-35 dBu (13,8 mV)	-15 dBu (138 mV)	Type XLR-3-31*3
	Broche	—	10 kΩ	600 Ω Lignes	-20 dBu (77,5 mV)	+5 dBu (1,38 V)	+25 dBu (13,8 V)	Prise à fiche RCA

\*1 0 dBu renvoie à 0,775 Vrms.

\*2 La sensibilité correspond au niveau le plus faible produisant une sortie de +4 dB (1,23 V) ou un niveau de sortie nominale lorsque l'appareil est réglé sur le niveau maximum. (Toutes les commandes de niveau sont réglées sur la position maximale.)

\*3 Les connecteurs de type XLR-3-31 sont symétriques. (1 = MASSE, 2 = CHAUD et 3 = FROID)

\*4 Les prises jack sont symétriques. (Tip = CHAUD, Ring = FROID et Sleeve = MASSE)

\*5 Les prises jack sont asymétriques.

## ■ Caractéristiques des sorties

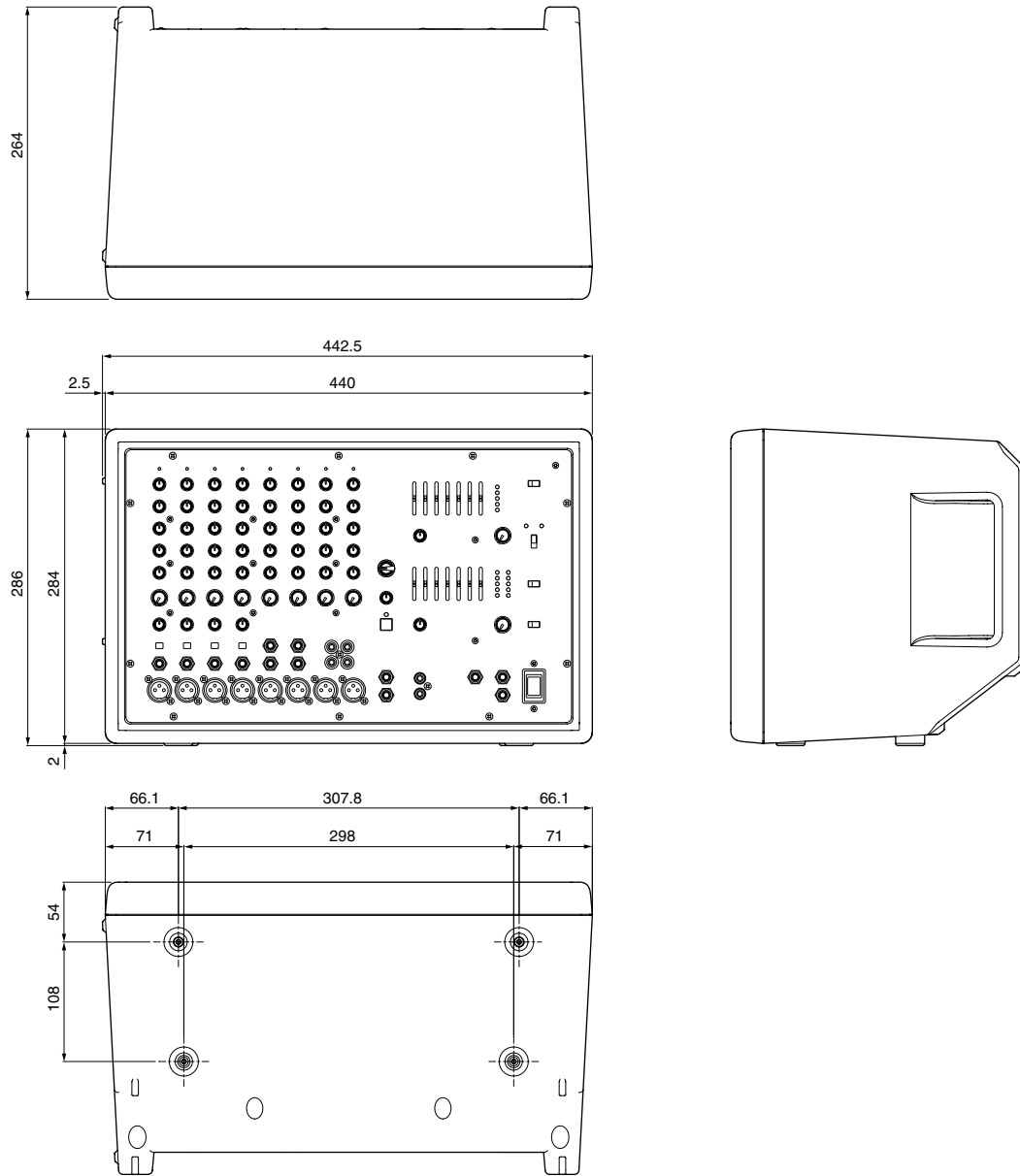
Bornes de sortie	Impédance source réelle	À utiliser avec Nominal		Niveau de sortie		Connecteur
				Nominal	Max. avant limitation des impulsions	
ENCEINTES [A1, A2, B1, B2]	0,1 Ω	Enceintes 4 Ω	EMX512SC	125 W	500 W	SPEAKON [A1, B1] Prise jack [A2, B2]
			EMX312SC	75 W	300 W	
			EMX212S	50 W	220 W	
MAIN OUT [L, R]	600 Ω	10 kΩ Lignes	—	+4 dBu (1,23 V)	+20 dBu (7,75 V)	Prise jack *2
EFFECT OUT	600 Ω	10 kΩ Lignes	—	+4 dBu (1,23 V)	+20 dBu (7,75 V)	Prise jack *2
MONITOR OUT	600 Ω	10 kΩ Lignes	—	+4 dBu (1,23 V)	+20 dBu (7,75 V)	Prise jack *2
REC OUT [L, R]	600 Ω	10 kΩ Lignes	—	-10 dBV (316 mV)	+10 dBV (3,16 V)	Prise à fiche RCA

\*1 0 dBu renvoie à 0,775 Vrms. 0 dBV renvoie à 1 Vrms.

\*2 Les prises jack sont asymétriques.

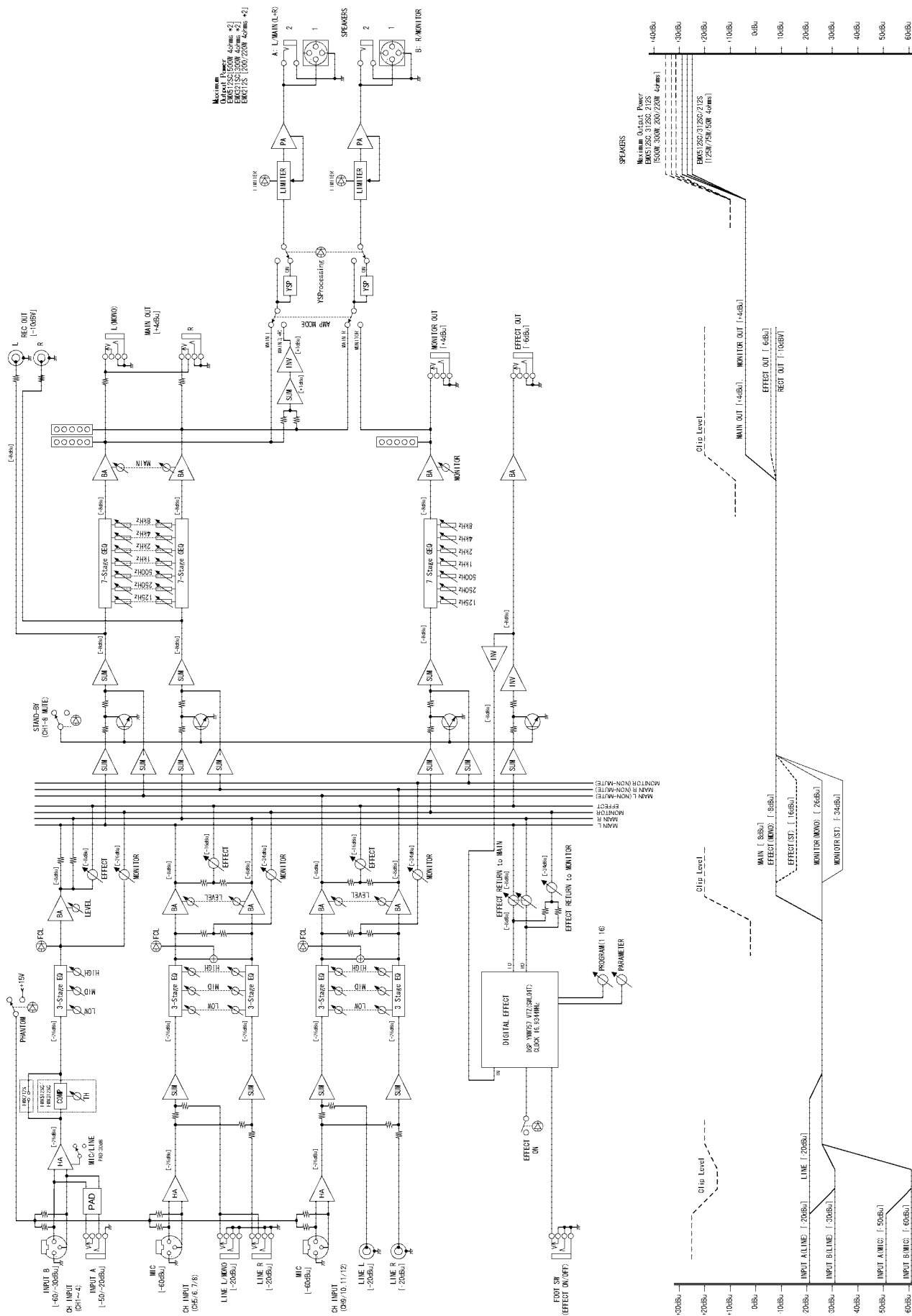
Les spécifications et les descriptions du présent mode d'emploi sont fournies à titre d'information uniquement. Yamaha Corp. se réserve le droit de modifier les produits ou les spécifications à tout moment et sans avis préalable. Les spécifications, le matériel ou les options peuvent varier selon le lieu de distribution, vérifiez auprès de votre revendeur Yamaha.

## Diagrammes dimensionnels



Unit: mm

# Schéma synoptique et Schéma de niveau



For details of products, please contact your nearest Yamaha representative or the authorized distributor listed below.

Pour plus de détails sur les produits, veuillez-vous adresser à Yamaha ou au distributeur le plus proche de vous figurant dans la liste suivante.

Die Einzelheiten zu Produkten sind bei Ihrer unten aufgeführten Niederlassung und bei Yamaha Vertragshändlern in den jeweiligen Bestimmungsländern erhältlich.

Para detalles sobre productos, contacte su tienda Yamaha más cercana o el distribuidor autorizado que se lista debajo.

## NORTH AMERICA

### CANADA

**Yamaha Canada Music Ltd.**  
135 Milner Avenue, Scarborough, Ontario,  
M1S 3R1, Canada  
Tel: 416-298-1311

### U.S.A.

**Yamaha Corporation of America**  
6600 Orangethorpe Ave., Buena Park, Calif. 90620,  
U.S.A.  
Tel: 714-522-9011

## CENTRAL & SOUTH AMERICA

### MEXICO

**Yamaha de México S.A. de C.V.**  
Calz. Javier Rojo G mez #1149,  
Col. Guadalupe del Moral  
C.P. 09300, M xico, D.F., M xico  
Tel: 55-5804-0600

### BRAZIL

**Yamaha Musical do Brasil Ltda.**  
Rua Joaquim Floriano, 913 - 4º andar Itaim Bibi,  
CEP 04534-013 Sao Paulo, SP. BRAZIL  
Tel: 011-3704-1377

### ARGENTINA

**Yamaha Music Latin America, S.A.  
Sucursal de Argentina**  
Olga Cossettini 1553, Piso 4 Norte  
Madero Este-C1107CEK  
Buenos Aires, Argentina  
Tel: 011-4119-7000

### PANAMA AND OTHER LATIN AMERICAN COUNTRIES/ CARIBBEAN COUNTRIES

**Yamaha Music Latin America, S.A.**  
Torre Banco General, Piso 7, Urbanización Marbella,  
Calle 47 y Aquilino de la Guardia,  
Ciudad de Panamá, Panamá  
Tel: +507-269-5311

## EUROPE

### THE UNITED KINGDOM

**Yamaha Music U.K. Ltd.**  
Sherbourne Drive, Tilbrook, Milton Keynes,  
MK7 8BL, England  
Tel: 01908-366700

### GERMANY

**Yamaha Music Europe GmbH**  
Siemensstraße 22-34, 25462 Rellingen, Germany  
Tel: 04101-3030

### SWITZERLAND/LIECHTENSTEIN

**Yamaha Music Europe GmbH  
Branch Switzerland in Zürich**  
Seefeldstrasse 94, 8008 Zürich, Switzerland  
Tel: 01-383 3990

### AUSTRIA

**Yamaha Music Europe GmbH Branch Austria**  
Schleiergasse 20, A-1100 Wien, Austria  
Tel: 01-60203900

### CZECH REPUBLIC/SLOVAKIA/ HUNGARY/SLOVENIA

**Yamaha Music Europe GmbH Branch Austria**  
Schleiergasse 20, A-1100 Wien, Austria  
Tel: 01-602039025

### POLAND

**Yamaha Music Europe GmbH  
Branch Sp.z o.o. Oddział w Polsce**  
ul. 17 Stycznia 56, PL-02-146 Warszawa, Poland  
Tel: 022-868-07-57

### THE NETHERLANDS/ BELGIUM/LUXEMBOURG

**Yamaha Music Europe Branch Benelux**  
Clarissenhof 5-b, 4133 AB Vianen, The Netherlands  
Tel: 0347-358 040

### FRANCE

**Yamaha Musique France**  
BP 70-77312 Marne-la-Vallée Cedex 2, France  
Tel: 01-64-61-4000

### ITALY

**Yamaha Musica Italia S.P.A.  
Combo Division**  
Viale Italia 88, 20020 Lainate (Milano), Italy  
Tel: 02-935-771

### SPAIN/PORTUGAL

**Yamaha Música Ibérica, S.A.**  
Ctra. de la Coruna km. 17, 200, 28230  
Las Rozas (Madrid), Spain  
Tel: 91-639-8888

### SWEDEN

**Yamaha Scandinavia AB**  
J. A. Wettergrens Gata 1, Box 30053  
S-400 43 Goteborg g, Sweden  
Tel: 031 89 34 00

### DENMARK

**YS Copenhagen Liaison Office**  
Generatorvej 6A, DK-2730 Herlev, Denmark  
Tel: 44 92 49 00

### NORWAY

**Norsk Lial av Yamaha Scandinavia AB**  
Grini Ringspark 1, N-1345 flster s, Norway  
Tel: 67 16 77 70

### RUSSIA

**Yamaha Music (Russia)**  
Office 4015, entrance 2, 21/5 Kuznetskii  
Most street, Moscow, 107996, Russia  
Tel: 495 626 0660

### OTHER EUROPEAN COUNTRIES

**Yamaha Music Europe GmbH**  
Siemensstraße 22-34, 25462 Rellingen, Germany  
Tel: +49-4101-3030

## AFRICA

**Yamaha Corporation,  
Asia-Pacific Music Marketing Group**  
Nakazawa-cho 10-1, Naka-ku, Hamamatsu,  
Japan 430-8650  
Tel: +81-53-460-2313

## MIDDLE EAST

### TURKEY/CYPRUS

**Yamaha Music Europe GmbH**  
Siemensstraße 22-34, 25462 Rellingen, Germany  
Tel: 04101-3030

### OTHER COUNTRIES

**Yamaha Music Gulf FZE**  
LOB 16-513, P.O.Box 17328, Jubel Ali,  
Dubai, United Arab Emirates  
Tel: +971-4-881-5868

## ASIA

### THE PEOPLE'S REPUBLIC OF CHINA

**Yamaha Music & Electronics (China) Co., Ltd.**  
2F, Yunhedasha, 1818 Xinzha-lu, Jingan-qu,  
Shanghai, China  
Tel: 021-6247-2211

### INDIA

**Yamaha Music India Pvt. Ltd.**  
5F Ambience Corporate Tower Ambience Mall Complex  
Ambience Island, NH-8, Gurgaon-122001, Haryana, India  
Tel: 0124-466-5551

### INDONESIA

**PT. Yamaha Music Indonesia (Distributor)  
PT. Nusantik**  
Gedung Yamaha Music Center, Jalan Jend. Gatot  
Subroto Kav. 4, Jakarta 12930, Indonesia  
Tel: 21-520-2577

### KOREA

**Yamaha Music Korea Ltd.**  
8F, 9F, Dongsung Bldg. 158-9 Samsung-Dong,  
Kangnam-Gu, Seoul, Korea  
Tel: 080-004-0022

### MALAYSIA

**Yamaha Music Malaysia, Sdn., Bhd.**  
Lot 8, Jalan Perbandaran, 47301 Kelana Jaya,  
Petaling Jaya, Selangor, Malaysia  
Tel: 3-78030900

### SINGAPORE

**Yamaha Music Asia Pte., Ltd.**  
#03-11 A-Z Building  
140 Paya Lebar Road, Singapore 409015  
Tel: 747-4374

### TAIWAN

**Yamaha KHS Music Co., Ltd.**  
3F, #6, Sec.2, Nan Jing E. Rd. Taipei.  
Taiwan 104, R.O.C.  
Tel: 02-2511-8688

### THAILAND

**Siam Music Yamaha Co., Ltd.**  
4, 6, 15 and 16<sup>th</sup> floor, Siam Motors Building,  
891/1 Rama 1 Road, Wangmai,  
Pathumwan, Bangkok 10330, Thailand  
Tel: 02-215-2626

### OTHER ASIAN COUNTRIES

**Yamaha Corporation,  
Asia-Pacific Music Marketing Group**  
Nakazawa-cho 10-1, Naka-ku, Hamamatsu,  
Japan 430-8650  
Tel: +81-53-460-2317

## OCEANIA

### AUSTRALIA

**Yamaha Music Australia Pty. Ltd.**  
Level 1, 99 Queensbridge Street, Southbank,  
Victoria 3006, Australia  
Tel: 3-9693-5111

### COUNTRIES AND TRUST TERRITORIES IN PACIFIC OCEAN

**Yamaha Corporation,  
Asia-Pacific Music Marketing Group**  
Nakazawa-cho 10-1, Naka-ku, Hamamatsu,  
Japan 430-8650  
Tel: +81-53-460-2313

**HEAD OFFICE** Yamaha Corporation, Pro Audio & Digital Musical Instrument Division  
Nakazawa-cho 10-1, Naka-ku, Hamamatsu, Japan 430-8650  
Tel: +81-53-460-2441

PA24

**Yamaha Pro Audio global web site**  
<http://www.yamahaproaudio.com/>  
**Yamaha Manual Library**  
<http://www.yamaha.co.jp/manual/>

U.R.G., Pro Audio & Digital Musical Instrument Division, Yamaha Corporation  
© 2005 Yamaha Corporation  
WE29650 904CRAP2.3-10DO  
Printed in China