



TIMBALE À PÉDALE

TP-62_{20 / 23 / 26 / 29 / 32}

TP-42_{23 / 26 / 29 / 32}

TP-50_{20(G/H) / 23 (G/H) / 26 (G/H) / 29 (G/H) / 32 (G/H)}

TP-70_{20(H) / 23(H) / 26(H) / 29(H) / 32(H)}

TP-72_{20 / 23 / 26 / 29 / 32}

Mode d'emploi

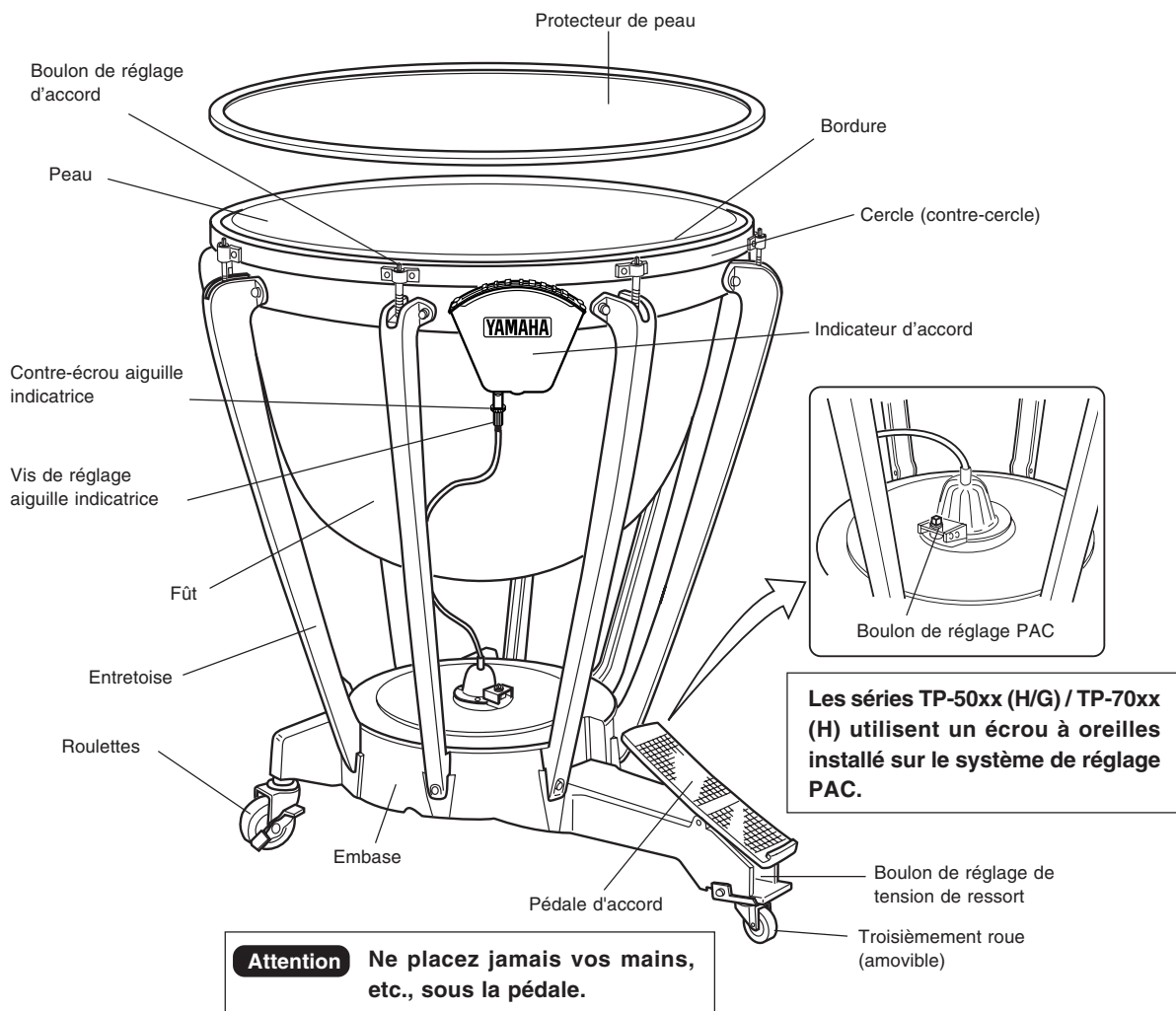
Nous vous remercions d'avoir choisi un instrument de musique Yamaha. Nous sommes convaincus que cet instrument vous procurera des années de plaisir musical et de satisfaction. Veuillez lire attentivement cette documentation. En effet, elle contient des renseignements importants au sujet du soin à apporter à votre instrument. Votre nouvel instrument Yamaha, comme tous les instruments de musique Yamaha, est le résultat d'une organisation, d'essais et d'un assemblage minutieux réalisés en utilisant des matériaux sélectionnés. Un soin adéquat de votre instrument Yamaha sera le gage qu'il produira une gamme complète de sons riches pendant de nombreuses années.

Quand vous utilisez la timbale à pédale pour la première fois après l'avoir retirée de son emballage, faites en sorte de l'installer conformément aux directives de la section intitulée **“Avant d'utiliser la timbale à pédale”** des pages 14 et 15.

PRÉCAUTIONS

- Enfoncez au maximum le talon de la pédale de réglage après chaque utilisation.
- Protégez la peau de la chaleur, l'humidité, l'huile et la poussière. Utilisez un morceau de tissu doux pour enlever la poussière et toute autre matière étrangère accumulée à la surface de la peau et recouvrez la peau du protecteur de peau quand la timbale n'est pas utilisée.
- Quand des peaux en plastique sont utilisées, telles que celles qui sont fournies initialement, il n'est pas nécessaire de détendre la peau après chaque utilisation.
- Le fût est très sensible aux chocs et ne doit pas être buté contre d'autres objets. Par ailleurs, n'oubliez pas de retirer les saletés en utilisant de temps en temps un tissu à polir.

Nomenclature et lubrification

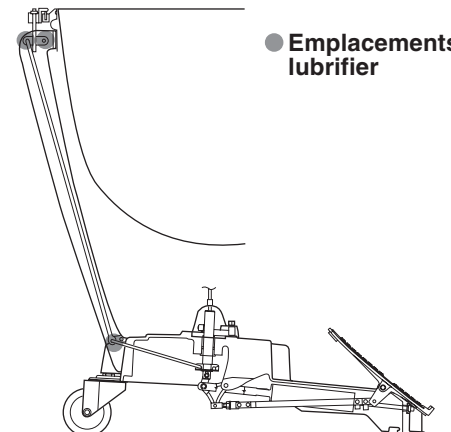


● Lubrification

Lubrifiez les parties mobiles du mécanisme d'accord comme représenté sur la figure ci-contre.

Ceci devrait être fait au moins une fois par an ou quand cela est nécessaire.

● Emplacements à lubrifier

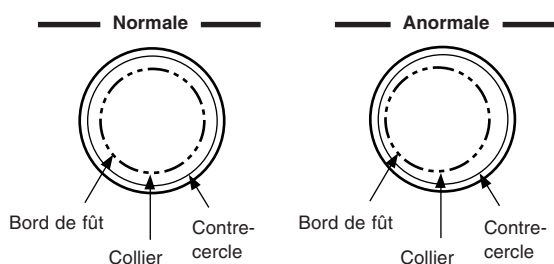


* Les illustrations sur cette page représentent une timbale à pédale de la série TP-62xx.

Avant d'utiliser la timbale à pédale

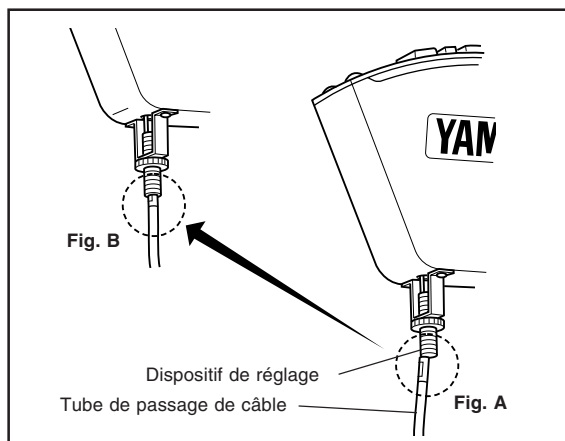
Votre timbale à pédale Yamaha est équipée d'une peau en plastique montée avec soin et accordée à l'usine (accordée sur une note), de sorte qu'elle peut être utilisée immédiatement après son installation. Cependant, les nouvelles peaux auront tendance à s'étirer progressivement pendant le transport et le stockage, ce qui résultera en un écart de réglage d'accord quand vous recevrez l'instrument. Par conséquent, veuillez exécuter les opérations suivantes décrites ci-dessous étape par étape pour restaurer le réglage d'accord d'origine fait à l'usine avant son expédition:

1 La zone comprise entre le bord du fût et le cercle interne du contre-cercle s'appelle le collier. Veuillez vérifier que la largeur du collier est régulière sur tout le pourtour du cercle, comme cela est représenté sur l'illustration ci-dessous intitulée "Normale".

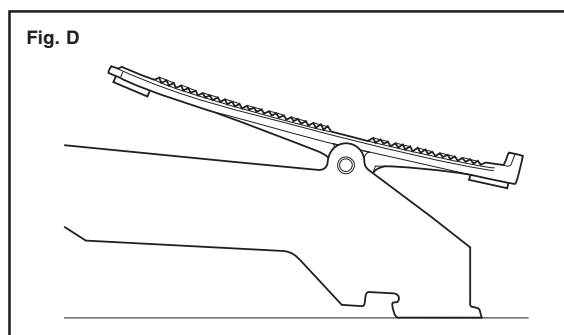
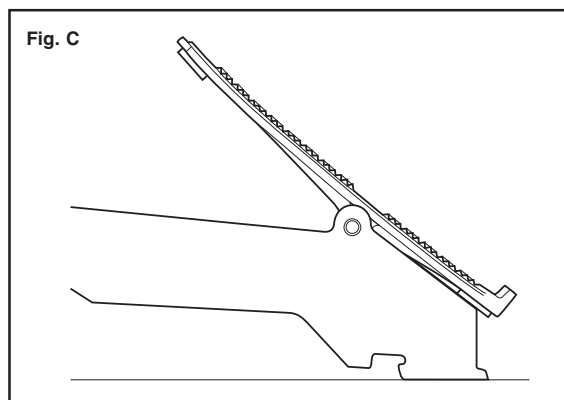


Si la largeur du collier est irrégulière (comme représentée sur l'illustration intitulée "Anormale" ci-dessus), enfoncez au maximum le talon de la pédale en procédant de la façon représentée sur la figure C et procédez à l'alignement de la peau et du cercle en procédant de la façon représentée sur l'illustration intitulée "Normale" ci-dessus.

2 Assurez-vous que l'extrémité du tube de passage de câble ne s'est pas délogée du dispositif de réglage de l'indicateur d'accord comme représenté sur la figure A. Si toutefois elle s'est délogée, la réengager dans le dispositif de réglage en procédant de la façon représentée sur la figure B.



3 Si le talon de la pédale est enfoncé au maximum comme représenté sur la figure C, passez à l'étape 5. Par contre, si la position de la pédale est comme représentée sur la figure D ou si la pointe de la pédale est complètement enfoncée, effectuez d'abord le réglage de l'étape 4.



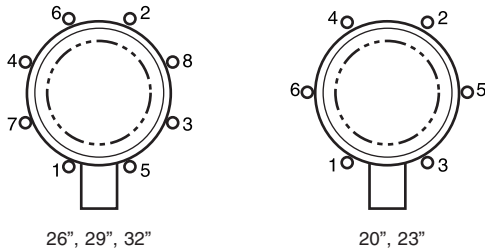
Attention

Ne placez jamais vos mains, etc., sous la pédale.

4 Enfoncez au maximum le talon de la pédale en procédant de la façon représentée sur la figure C. Maintenez la pédale dans cette position sinon elle reviendra dans la position précédente.

5 Utilisez la clé de timbale pour serrer les boulons d'accord d'un quart de tour (90°) tout en respectant l'ordre indiqué sur la figure ci-dessous.

Il est très important que tous les boulons d'accord soient serrés dans la même proportion.



6 Retirez le pied de la pédale.

- **Le talon de la pédale remonte encore**
→ Refaites les réglages indiqués aux étapes **4** à **6**.
- **Le talon de la pédale reste en bas**
→ Passer à l'étape **7**.

7 Placez le pied sur la pédale et enfoncez-la au maximum dans une direction ou une autre (pointe et talon de pédale).

- **La pression à la pointe semble plus lourde qu'au talon**
→ Passer à l'étape **8**.
- **La pression à la pointe et au talon est équilibrée**
→ Passer à l'étape **11**.
- **La pression au talon semble plus légère qu'à la pointe**
→ La peau est trop tendue et doit être détendue. Maintenez le talon de la pédale enfoncé, desserrez le premier boulon de réglage d'un demi-tour et resserrez-le d'un quart de tour. Effectuez cette opération sur tous les autres boulons en respectant l'ordre indiqué à l'étape **5** plus haut. Au besoin, refaites ces opérations jusqu'à ce qu'une tension appropriée de la peau soit obtenue.

8 Enfoncez le talon de la pédale au maximum en procédant de la façon indiquée sur la figure C.

9 Serrez chacun des boulons d'accord d'un huitième de tour (sur 45°) en respectant l'ordre indiqué à l'étape **5** plus haut.

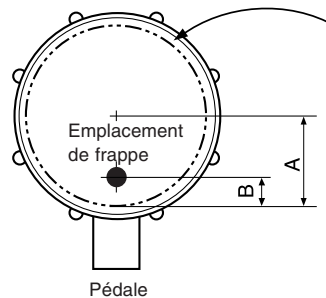
- 10**
- **La pression à la pointe et au talon est équilibrée**
→ Passer à l'étape **11**.
 - **La pression à la pointe semble toujours plus lourde qu'au talon de la pédale**
→ Refaites les réglages des étapes **8** à **10**.
 - **La pression au talon semble plus légère qu'à la pointe**
→ La peau est trop tendue. Desserrez la peau en procédant de la façon décrite à l'étape **7**.

11 Amenez la pédale dans une position intermédiaire, comme représentée sur la figure D, puis retirez votre pied de la pédale. Vérifiez que la pédale reste dans cette position et ne bouge pas.

Si la pédale reste dans cette position, il n'est plus nécessaire de faire d'autres réglages. Ramenez la pédale dans la position représentée sur la figure C.

- **Si la pointe de la pédale s'abaisse**
→ Refaites les réglages des étapes **8** à **10**.
- **Si le talon de la pédale s'abaisse**
→ La peau est trop tendue. Desserrez la peau en procédant de la façon décrite à l'étape **7**.

12 Frappez légèrement la peau avec une des mailloches fournie avec la timbale. L'emplacement normal de frappe où la peau doit être frappée est représenté sur la figure ci-dessous.



L'emplacement normal de frappe se trouve à la distance B du bord du fût, ce qui correspond à environ 1/4 à 1/3 de la distance comprise entre le bord du fût et le centre de la peau.

Pour effectuer une comparaison des notes, un piano convient parfaitement. Quand la pointe de la pédale est enfoncée, un ton plus élevé est obtenu.

Pour obtenir de plus amples détails sur l'accord précis, référez-vous à la rubrique intitulée "**Réglage du son de votre timbale**" décrit à la page suivante.

Remarque Notez que la peau finit par s'allonger et qu'un réglage ultérieur et régulier sera nécessaire (en commençant par l'étape **7**).

Réglage du son de votre timbale

Quand vous utilisez la timbale à pédale pour la première fois après l'avoir retirée de son emballage, faites en sorte de l'installer conformément aux directives de la section intitulée "Avant d'utiliser la timbale à pédale" des pages 14 et 15.

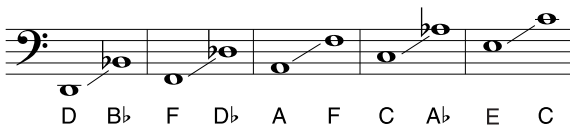
1 Réglage de la peau* (* Réglage de tension de la peau sur une note spécifique)

1 Le réglage est exécuté pour le son le plus bas (la note) produit par la timbale.

C'est la raison pour laquelle, le talon de la pédale doit rester complètement abaissé pendant la procédure de réglage. La note adéquate la plus basse (et la gamme tonale) dépend de la dimension de votre timbale. Par exemple, comme cela est indiqué sur la figure ci-dessous, le son le plus bas de la timbale de 26 pouces devrait être réglé sur la (A). Quand le réglage est fait correctement, votre timbale Yamaha produira sa gamme tonale complète sans subir de tension excessive.

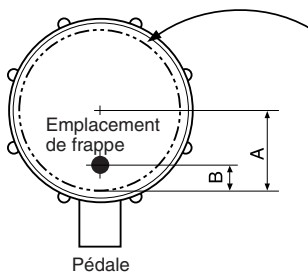
■ Gammes tonales standard de timbale Yamaha

| | | | | |
|----------------------|----------------------|----------------------|----------------------|----------------------|
| 32 pouces (81 cm) | 29 pouces (74 cm) | 26 pouces (66 cm) | 23 pouces (58 cm) | 20 pouces (51 cm) |
|----------------------|----------------------|----------------------|----------------------|----------------------|



Maintenez le talon de la pédale abaissé au maximum pendant toute la durée du réglage d'accord (soit les étapes **2** à **7** qui suivent) sauf indication contraire.

2 Frappez la peau et vérifiez la sonorité de la timbale. L'emplacement normal de frappe où la peau doit être frappée est représenté sur la figure ci-dessous.



L'emplacement normal de frappe se trouve à la distance B du bord du fût, ce qui correspond à environ 1/4 à 1/3 de la distance comprise entre le bord du fût et le centre de la peau.

- **Le son obtenu est inférieur à la note d'accord**
→ Passez à l'étape **3**.
- **Le son obtenu est supérieur à la note d'accord**
→ Desserrez les boulons de réglage d'accord dans les mêmes proportions pour tous les

boulons et en respectant l'ordre indiqué sur la figure de l'étape **5** de la page 15.

Au moment de desserrer les boulons de réglage d'accord, il faut toujours les desserrer du double de la valeur désirée puis revenir en arrière (les resserrer) de la moitié du desserrage. Dès que le son obtenu se trouve dans les limites d'un demi-ton en-dessous de la hauteur désirée après avoir desserré les boulons de réglage d'accord (au besoin, refaites plusieurs fois cette opération), passez au réglage indiqué à l'étape **3**.

3 Frappez légèrement sur la peau avec une mailloche à environ 2 pouces (5 cm) du bord du fût et à la hauteur de chaque boulon de réglage d'accord. Vérifiez à la hauteur de quel boulon de réglage d'accord le son le plus élevé est obtenu.

● La hauteur du son le plus élevé est plus haute que la note d'accord

→ Desserrez le boulon de réglage d'accord correspondant d'un seizième à un dix-huitième de tour. Desserrez tout d'abord le boulon de réglage d'accord du double de la valeur désirée puis revenir en arrière (le resserrer) de la moitié du desserrage. Après avoir desserré le boulon de réglage d'accord, refaites le réglage en commençant par l'étape **3**.

● La hauteur du son le plus élevé est plus basse que la note d'accord

→ Passez à l'étape **4**.

4 Serrez très progressivement les autres boulons (approximativement sur 1/16^e à un 1/8^e de tour) jusqu'à ce que les sons produits aux points de frappe correspondants coïncident avec la hauteur du son le plus élevé. Notez également que le fait de serrer un boulon permet d'élever le ton des boulons de réglage d'accord avoisinants et opposés. Par conséquent, après avoir serré le boulon de réglage d'accord avec le son le plus bas, confirmez une nouvelle fois et en priorité le son produit aux autres boulons de réglage d'accord avant de serrer le boulon de

réglage d'accord sur le son inférieur suivant. Tout en serrant alternativement les autres boulons de réglage d'accord, ne touchez pas au boulon de réglage réglé sur le plus haut son (hauteur du son de référence).

5 Desserrez tous les boulons qui seraient trop serrés en procédant de la façon indiquée à l'étape **3**. Dès que la hauteur du son est approximativement identique au niveau de chaque boulon, appuyez plusieurs fois sur la pointe et le talon de la pédale.

6 Refaites les réglages indiqués aux étapes **3** à **5** jusqu'à que la hauteur du son obtenue à chaque boulon soit parfaitement identique.

7 Vérifiez le son obtenu en frappant la peau comme décrit à l'étape **2**.

- **Le son obtenu est plus grave que la note d'accord**
→ Accordez l'instrument en serrant tous les boulons de réglage d'accord de la même valeur (1/16e de tour au maximum).

- **Le son obtenu est plus aigu que la note d'accord**
→ Accordez l'instrument en desserrant tous les boulons de réglage d'accord de la même valeur (1/16e de tour au maximum) et en procédant de la façon indiquée à l'étape **3**.

8 Actionnez la pédale comme cela est indiqué à l'étape **5**. Si la hauteur du son ne change pas c'est que l'instrument est accordé correctement. (Refaites le réglage indiqué l'étape **7** si la hauteur du son change.)

L'instrument est maintenant accordé sur le son le plus grave (la note la plus basse) de sa gamme tonale. Enfoncez la pointe de la pédale pour passer à la hauteur de son la plus élevée (la plus haute note).

9 Après avoir accordé l'instrument, effectuez les réglages indiqués aux rubriques intitulées **2 Réglage de la pédale** puis **3 Réglage de l'indicateur d'accord**.

2 Réglage de la pédale

Après avoir actionné la pointe et le talon de la pédale, manipulez le boulon de réglage de tension du ressort en procédant de la façon indiquée ci-après.

- **Le talon de la pédale se relève lorsque le pied est retiré de la pédale après avoir appuyé dessus ou le talon de la pédale semble plus difficile à actionner que la pointe de la pédale.**

→ Faites tourner le boulon de réglage de tension de ressort vers la gauche (dans le sens inverse des aiguilles d'une montre).

- **La pointe de la pédale se relève lorsque le pied est retiré de la pédale après avoir appuyé dessus ou la pointe de la pédale semble plus difficile à actionner que le talon.**

→ Faites tourner le boulon de réglage de tension de ressort vers la droite (dans le sens des aiguilles d'une montre).

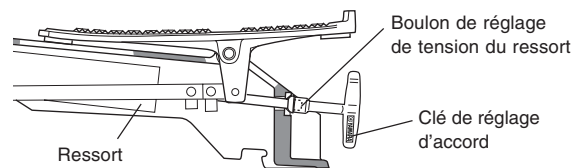
L'asustement du boulon de réglage de tension du ressort est réalisé avec la clé fournie avec la timbale. Évitez de faire des tours complets à chaque fois et contre-vérifiez le réglage tous les 2 tours en actionnant la pointe et le talon de la pédale.

Remarque

Ne desserrez jamais le boulon de réglage de tension du ressort de plus de 3 tours en une seule fois car la pointe de la pédale a tendance à chuter jusqu'à dépasser une position spécifique.

Attention

Ne placez jamais vos mains, etc., sous la pédale.



● Mécanisme d'équilibrage à ressort de la pédale

Votre timbale Yamaha est équipée d'un mécanisme d'équilibrage à ressort de la pédale, unique en son genre (un ressort hélicoïdal luttant contre la tension de la peau) qui vous permet de modifier librement la hauteur du son (la note) de votre instrument. Lorsque la pédale est actionnée, la hauteur du son de la peau variera tandis que le ressort d'équilibrage produira l'assurance que l'angle d'inclinaison de la pédale ne changera pas (c'est-à-dire la hauteur du son) lorsque vous retirerez votre pied de la pédale.

3 Réglage de l'indicateur d'accord

L'indicateur d'accord indique dans quelle position la pédale doit se trouver pour obtenir chacune des notes. Après avoir accordé votre instrument, vous devez régler chacune des notes sur l'indicateur à leur position appropriée.

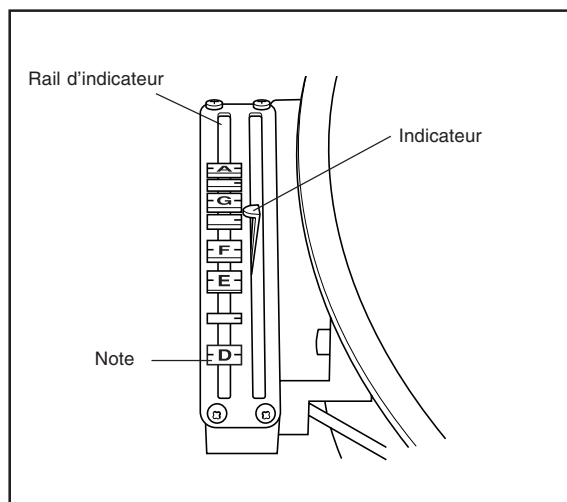
1 Après avoir réglé la timbale sur la note la plus basse de sa gamme tonale, vérifiez que l'indicateur se trouve dans les limites de 10 mm de l'extrémité du rail d'indicateur côté pédale.

* Dans le cas contraire, référez-vous à la rubrique intitulée "**Réglage de position de l'indicateur**".

2 Faites coulisser la note la plus basse de l'indicateur ("A" dans le cas d'une timbale de 26 pouces — reportez-vous à la rubrique intitulée "**Gammes tonales standard de timbale Yamaha**" de la page 16) de manière à la placer sur la position où son axe central coïncide avec l'indicateur.

3 Accordez l'instrument sur la hauteur du son suivante (la note) en actionnant la pédale puis faites coulisser la note correspondante sur le rail de manière à la placer sur la position respective de l'indicateur. Refaites cette opération pour chacune des autres notes.

* L'indicateur d'accord peut être orienté librement en desserrant sa vis de fixation à l'aide d'un tournevis cruciforme.



● Réglage de position de l'indicateur

Desserrez tout d'abord le contre-écrou de blocage de l'indicateur puis manœuvrer ce dernier comme suit :

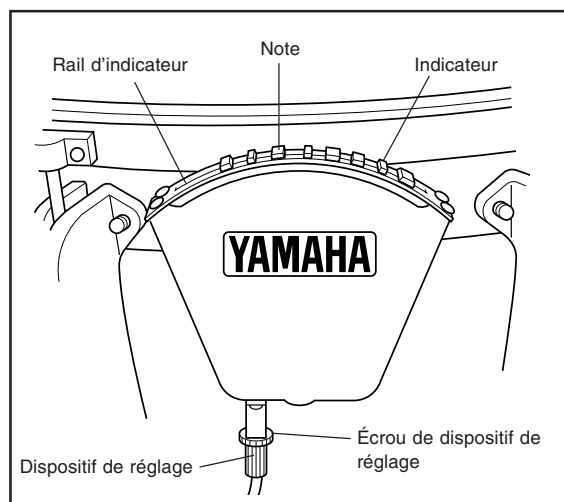
● **L'indicateur dépasse l'extrémité du rail inférieur lorsque le talon de la pédale est enfoncé au maximum (la note la plus basse).**

→ Faites pivoter le dispositif de réglage vers la gauche (dans le sens inverse des aiguilles d'une montre) jusqu'à ce que l'indicateur soit parfaitement aligné avec l'indication de la note la plus basse.

● **L'indicateur va au-delà de l'extrémité du rail supérieur avant que la pointe de la pédale n'arrive en fin de course ou bien l'indicateur ne rejoint pas l'extrémité du rail inférieur lorsque le talon de la pédale est enfoncé au maximum (la note la plus basse).**

→ L'indicateur va au-delà de l'extrémité du rail supérieur avant que la pointe de la pédale n'arrive en fin de course ou bien l'indicateur ne rejoint pas l'extrémité du rail inférieur lorsque le talon de la pédale est enfoncé au maximum (la note la plus basse).

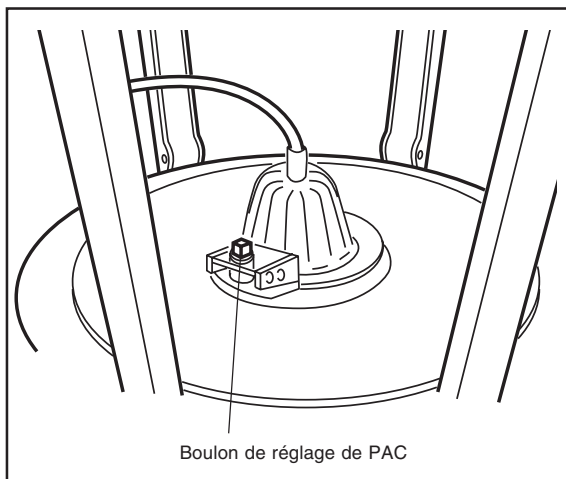
Resserrez fermement le contre-écrou de blocage de l'indicateur quand le réglage est terminé.



Autres caractéristiques

■ ACCOUPLEMENT DE RÉGLAGE DE PÉDALE

En utilisant le PAC, vous pouvez ajuster le couple de rotation de la pédale sur une force de commande confortable de la pédale sans toutefois dégrader l'action progressive de la pédale. De plus, le PAC est utile pour éviter que des effets indésirables se produisent tels qu'un léger mouvement de la pédale quand la peau est frappée avec force, engendrant un léger changement de la hauteur du son.



Le PAC (l'accouplement de réglage de pédale) est un mécanisme original de Yamaha qui vous permet d'ajuster le couple de rotation de la pédale (c'est-à-dire la force requise pour actionner la pédale) en changeant le pourcentage de friction dans le mécanisme à ressort d'équilibrage de la pédale.

● Réglage du PAC

Utilisez la clef de la timbale pour tourner le boulon de réglage du PAC en procédant comme suit:

Tournez le boulon de réglage de PAC vers la droite (dans le sens des aiguilles d'une montre) pour durcir le mouvement de la pédale.

Pour ramener le mouvement de la pédale durci sur le couple de rotation initial, tournez le boulon de réglage de PAC vers la gauche (dans le sens inverse des aiguilles d'une montre).

* Faites en sorte de tourner la clef de la timbale en utilisant seulement une main.

* N'utilisez pas les deux mains ni un outil supplémentaire.

Les séries TP-50xx (H/G) / TP-70xx (H) utilisent un écrou à oreilles monté sur le système de réglage de PAC.

Remarques à propos de l'utilisation du PAC

- La pédale ne peut pas être complètement bloquée avec le PAC, même sur la position de serrage maximum. (N'essayez pas d'utiliser le PAC pour bloquer la pédale, par exemple, pour empêcher l'extrémité de la pédale de se dégager brutalement quand la peau est retirée.)
- Le boulon de réglage de PAC possède des positions limites pour chacune des deux directions de rotation. Si le boulon est difficile à tourner, ne forcez pas dessus dans le but d'effectuer un serrage excessif parce que cela peut engendrer des dégâts du mécanisme.

Déplacement et installation de votre timbale

La timbale peut être facilement déplacée quand la troisième roue est attachée à la section de la pédale comme représenté à droite. La fixation et le dégageur de la troisième roue peuvent être exécutés facilement.

Pour déplacer la timbale sur une surface plate, **assurez-vous de la tenir par la section du cadre du côté de la pédale et repoussez-la dans la direction opposée à la pédale** (consultez l'illustration ci-dessous).

Ne tenez jamais l'instrument par le cercle, car ceci peut se traduire par une déformation de la peau ou du cercle. Sur du gravier et dans des escaliers, l'instrument ne doit pas être poussé sur ses roulettes. En échange, il devrait être soulevé par son cadre pour éviter tout dégât et devrait être porté par au moins deux personnes.

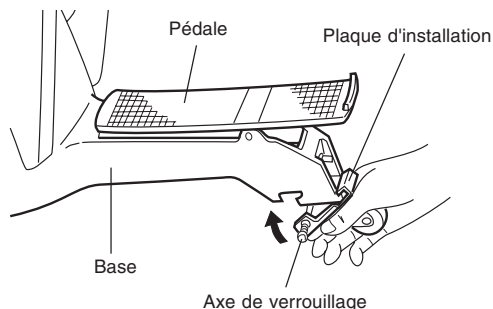
Tenez l'instrument par son cadre et repoussez-le dans la direction opposée à la pédale.



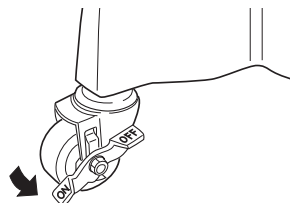
* L'illustration représente une timbale à pédale de la série TP-62xx.

Après avoir installé la timbale, bloquez les deux autres roulettes pour stabiliser l'instrument pendant son utilisation. D'autre part, la roue de la pédale devrait être retirée pendant l'utilisation de la timbale. Si elle est laissée en place, elle peut constituer une source de bruit et engendrer différents angles de la peau quand plusieurs timbales de dimensions différentes sont utilisées en même temps.

● Fixation et dégageur de la troisième roue



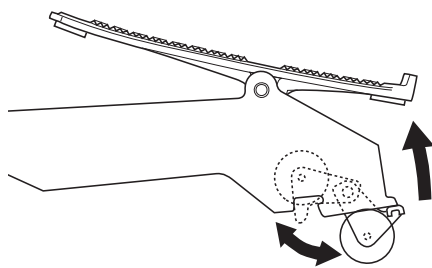
- 1) Accrochez la plaque d'installation de la roue sur l'extrémité de la base et tout en repoussant les deux extrémités de l'axe de verrouillage dans la direction de la timbale, repoussez la roue dans la direction indiquée par la flèche tout en engageant l'axe de verrouillage dans la rainure de la base.
- 2) Pour retirer la plaque, dégagez l'axe de verrouillage en repoussant complètement les deux extrémités dans la direction de la timbale et abaissez la roue.



Pour stabiliser la timbale, abaissez le côté "ON" du verrouillage de roulette.

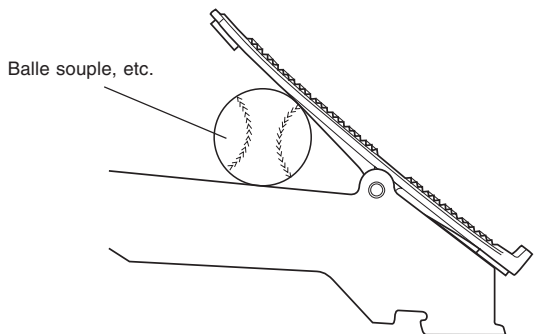
Utilisation de la troisième roue (Séries TP-70xx)

La troisième roue peut être facilement repoussée à l'intérieur ou dégageur en un seul mouvement. Pour utiliser la troisième roue, inclinez légèrement la timbale en avant de manière à ce que la pédale décolle du sol, puis utilisez votre pied pour actionner la roue jusqu'à la position désirée.



Remplacement de la peau

1 Pour empêcher que la pédale ne soit attirée vers le bas sous la force du ressort, le talon de la pédale doit être maintenu abaissé (cela peut être facilement accompli en plaçant un morceau de bois ou une balle souple entre la base et la pédale) pendant que les boulons de réglage sont desserrés alternativement selon l'ordre adéquat.

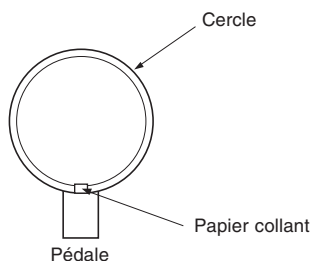


Attention

Ne placez jamais vos mains, etc., sous la pédale.

2 Après avoir enlevé tous les boulons de réglage d'accord, identifiez la position de la pédale du côté du cercle avec de la bande cellophane, etc., puis enlevez la peau avec le cercle. Au cours de cette opération, faites attention de ne perdre aucun des boulons de réglage d'accord et d'empêcher la poussière d'adhérer.

Évitez par ailleurs de toucher les filetages des boulons de réglage d'accord étant donné qu'ils sont graissés.



* Veillez à ne pas faire de rayures sur la bande adhésive collée au bord du fût. Si toutefois la bande se décolle ou si elle est sérieusement endommagée, elle doit être remplacée avec de la bande pour bord de timbale (bande Teflon™).

3 Installez la peau neuve avec le cercle sur le fût. Si vous utilisez une peau de timbale Yamaha, faites en sorte que son logo YAMAHA soit placé du côté opposé à la pédale. Le cercle doit être remonté dans la même position, telle qu'elle a été identifiée avec du papier collant au cours de l'étape **2**.

Serrez alternativement les boulons de réglage d'accord à la main jusqu'à ce que la peau soit légèrement tendue. Vérifiez à ce moment-là que la peau et le cercle sont centrés correctement sur le fût. Serrez chacun des boulons de réglage d'accord d'un quart de tour supplémentaire avec la clé fournie avec la timbale. Refaites au moins 4 fois cette opération.

4 Réglez la timbale en procédant de la façon décrite aux pages 14 et 15 sous la rubrique intitulée "**Avant d'utiliser la pédale de timbale**" en commençant à partir de l'étape **5**. Pour effectuer un réglage d'accord plus précis, reportez-vous à la rubrique intitulée "**Réglage du son de votre timbale**" de la page 16.

● Fréquence de remplacement de la peau

La durée d'utilisation d'une peau est habituellement de deux ans, mais ceci dépend bien entendu de la fréquence et de la durée d'utilisation de la timbale. Cependant, il est préférable de remplacer la peau avant que la qualité du son ne se détériore gravement. Voici ce qui risque de se produire si vous utilisez une peau pendant plus de deux ans :

- Il risque de devenir impossible d'accorder la peau à la hauteur du son appropriée.
- L'équilibrage de la pédale risque d'être impossible à effectuer.
- Les mécanismes principaux de la timbale risquent de s'abîmer.

Lorsque la peau est légèrement tendue et que sa surface présente des ondulations ou qu'elle est bosselée, c'est l'indice qu'il est temps de la remplacer.