



DIGITAL PIANO

H01

Owner's Manual
Bedienungsanleitung
Mode d'emploi
Manual de instrucciones

ENGLISH

DEUTSCH

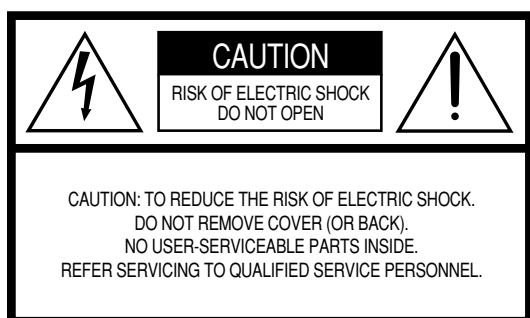
FRANÇAIS

ESPAÑOL

EN
DE
FR
ES

SPECIAL MESSAGE SECTION

PRODUCT SAFETY MARKINGS: Yamaha electronic products may have either labels similar to the graphics shown below or molded/stamped facsimiles of these graphics on the enclosure. The explanation of these graphics appears on this page. Please observe all cautions indicated on this page and those indicated in the safety instruction section.



See bottom of Keyboard enclosure for graphic symbol markings.



The exclamation point within the equilateral triangle is intended to alert the user to the presence of important operating and maintenance (servicing) instructions in the literature accompanying the product.



The lightning flash with arrowhead symbol, within the equilateral triangle, is intended to alert the user to the presence of uninsulated “dangerous voltage” within the product’s enclosure that may be of sufficient magnitude to constitute a risk of electrical shock.

IMPORTANT NOTICE: All Yamaha electronic products are tested and approved by an independent safety testing laboratory in order that you may be sure that when it is properly installed and used in its normal and customary manner, all foreseeable risks have been eliminated. **DO NOT** modify this unit or commission others to do so unless specifically authorized by Yamaha. Product performance and/or safety standards may be diminished. Claims filed under the expressed warranty may be denied if the unit is/has been modified. Implied warranties may also be affected.

SPECIFICATIONS SUBJECT TO CHANGE: The information contained in this manual is believed to be correct at the time of printing. However, Yamaha reserves the right to change or modify any of the specifications without notice or obligation to update existing units.

ENVIRONMENTAL ISSUES: Yamaha strives to produce products that are both user safe and environmentally friendly. We sincerely believe that our products and the production methods used to produce them, meet these goals. In keeping with both the letter and the spirit of the law, we want you to be aware of the following:

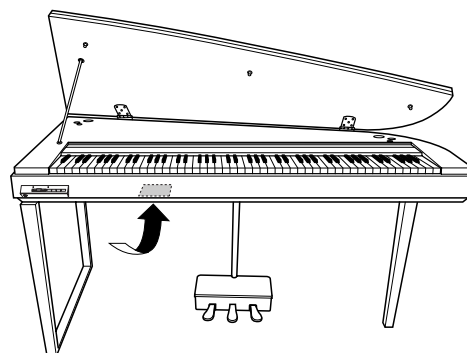
Battery Notice: This product MAY contain a small non-rechargeable battery which (if applicable) is soldered in place. The average life span of this type of battery is approximately five years. When replacement becomes necessary, contact a qualified service representative to perform the replacement.

Warning: Do not attempt to recharge, disassemble, or incinerate this type of battery. Keep all batteries away from children. Dispose of used batteries promptly and as regulated by applicable laws. Note: In some areas, the servicer is required by law to return the defective parts. However, you do have the option of having the servicer dispose of these parts for you.

Disposal Notice: Should this product become damaged beyond repair, or for some reason its useful life is considered to be at an end, please observe all local, state, and federal regulations that relate to the disposal of products that contain lead, batteries, plastics, etc.

NOTICE: Service charges incurred due to lack of knowledge relating to how a function or effect works (when the unit is operating as designed) are not covered by the manufacturer’s warranty, and are therefore the owners responsibility. Please study this manual carefully and consult your dealer before requesting service.

NAME PLATE LOCATION: The graphic below indicates the location of the name plate. The model number, serial number, power requirements, etc., are located on this plate. You should record the model number, serial number, and the date of purchase in the spaces provided below and retain this manual as a permanent record of your purchase.



Model _____

Serial No. _____

Purchase Date _____

IMPORTANT SAFETY INSTRUCTIONS

INFORMATION RELATING TO PERSONAL INJURY, ELECTRICAL SHOCK, AND FIRE HAZARD POSSIBILITIES HAS BEEN INCLUDED IN THIS LIST.

WARNING- When using any electrical or electronic product, basic precautions should always be followed. These precautions include, but are not limited to, the following:

1. Read all Safety Instructions, Installation Instructions, Special Message Section items, and any Assembly Instructions found in this manual **BEFORE** making any connections, including connection to the main supply.
2. **Main Power Supply Verification:** Yamaha products are manufactured specifically for the supply voltage in the area where they are to be sold. If you should move, or if any doubt exists about the supply voltage in your area, please contact your dealer for supply voltage verification and (if applicable) instructions. The required supply voltage is printed on the name plate. For name plate location, please refer to the graphic found in the Special Message Section of this manual.
3. This product may be equipped with a polarized plug (one blade wider than the other). If you are unable to insert the plug into the outlet, turn the plug over and try again. If the problem persists, contact an electrician to have the obsolete outlet replaced. Do **NOT** defeat the safety purpose of the plug.
4. Some electronic products utilize external power supplies or adapters. Do **NOT** connect this type of product to any power supply or adapter other than one described in the owners manual, on the name plate, or specifically recommended by Yamaha.
5. **WARNING:** Do not place this product or any other objects on the power cord or place it in a position where anyone could walk on, trip over, or roll anything over power or connecting cords of any kind. The use of an extension cord is not recommended! If you must use an extension cord, the minimum wire size for a 25' cord (or less) is 18 AWG. **NOTE:** The smaller the AWG number, the larger the current handling capacity. For longer extension cords, consult a local electrician.
6. **Ventilation:** Electronic products, unless specifically designed for enclosed installations, should be placed in locations that do not interfere with proper ventilation. If instructions for enclosed installations are not provided, it must be assumed that unobstructed ventilation is required.
7. **Temperature considerations:** Electronic products should be installed in locations that do not significantly contribute to their operating temperature. Placement of this product close to heat sources such as; radiators, heat registers and other devices that produce heat should be avoided.
8. This product was **NOT** designed for use in wet/damp locations and should not be used near water or exposed to rain. Examples of wet/damp locations are; near a swimming pool, spa, tub, sink, or wet basement.
9. This product should be used only with the components supplied or; a cart, rack, or stand that is recommended by the manufacturer. If a cart, rack, or stand is used, please observe all safety markings and instructions that accompany the accessory product.
10. The power supply cord (plug) should be disconnected from the outlet when electronic products are to be left unused for extended periods of time. Cords should also be disconnected when there is a high probability of lightning and/or electrical storm activity.
11. Care should be taken that objects do not fall and liquids are not spilled into the enclosure through any openings that may exist.
12. Electrical/electronic products should be serviced by a qualified service person when:
 - a. The power supply cord has been damaged; or
 - b. Objects have fallen, been inserted, or liquids have been spilled into the enclosure through openings; or
 - c. The product has been exposed to rain; or
 - d. The product does not operate, exhibits a marked change in performance; or
 - e. The product has been dropped, or the enclosure of the product has been damaged.
13. Do not attempt to service this product beyond that described in the user-maintenance instructions. All other servicing should be referred to qualified service personnel.
14. This product, either alone or in combination with an amplifier and headphones or speaker/s, may be capable of producing sound levels that could cause permanent hearing loss. **DO NOT** operate for a long period of time at a high volume level or at a level that is uncomfortable. If you experience any hearing loss or ringing in the ears, you should consult an audiologist. **IMPORTANT:** The louder the sound, the shorter the time period before damage occurs.
15. Some Yamaha products may have benches and/or accessory mounting fixtures that are either supplied as a part of the product or as optional accessories. Some of these items are designed to be dealer assembled or installed. Please make sure that benches are stable and any optional fixtures (where applicable) are well secured **BEFORE** using. Benches supplied by Yamaha are designed for seating only. No other uses are recommended.

PLEASE KEEP THIS MANUAL

PRECAUTIONS D'USAGE

PRIERE DE LIRE ATTENTIVEMENT AVANT DE PROCEDER A TOUTE MANIPULATION

* Rangez soigneusement ce manuel pour pouvoir le consulter ultérieurement.



AVERTISSEMENT

Veillez à toujours observer les précautions élémentaires énumérées ci-après pour éviter de graves blessures, voire la mort, causées par l'électrocution, les courts-circuits, dégâts, incendie et autres accidents. La liste des précautions données ci-dessous n'est pas exhaustive :

Alimentation/cordon d'alimentation

- Utilisez seulement la tension requise par l'instrument. Celle-ci est imprimée sur la plaque du constructeur de l'instrument.
- Vérifiez périodiquement l'état de la prise électrique, dépoussiérez-la et nettoyez-la.
- Utilisez uniquement le cordon/fiche d'alimentation livré avec l'appareil.
- Ne laissez pas le cordon d'alimentation à proximité des sources de chaleur, telles que radiateurs et appareils chauffants. Evitez de tordre et plier excessivement le cordon ou de l'endommager de façon générale, de même que de placer dessus des objets lourds ou de le laisser traîner là où l'on marchera dessus ou se prendra les pieds dedans ; ne déposez pas dessus d'autres câbles enroulés.

Ne pas ouvrir

- N'ouvrez pas l'instrument et ne tentez pas d'en démonter les éléments internes ou de les modifier de quelque façon que ce soit. Aucun des éléments internes de l'instrument ne prévoit d'intervention de l'utilisateur. Si l'instrument donne des signes de mauvais fonctionnement, mettez-le immédiatement hors tension et donnez-le à réviser au technicien Yamaha.

Avertissement en cas de présence d'eau

- Evitez de laisser l'instrument sous la pluie, de l'utiliser près de l'eau, dans l'humidité ou lorsqu'il est mouillé. Ne déposez pas dessus des récipients contenant des liquides qui risquent de s'épancher dans ses ouvertures.
- Ne touchez jamais une prise électrique avec les mains mouillées.

Avertissement en cas de feu

- Ne déposez pas d'articles allumés, tels que des bougies, sur l'appareil. Ceux-ci pourraient tomber et provoquer un incendie.

En cas d'anomalie

- Si le cordon d'alimentation s'effiloche ou est endommagé ou si vous constatez une brusque perte de son en cours d'interprétation, ou encore si vous détectez une odeur insolite, voire de la fumée, coupez immédiatement l'interrupteur principal, retirez la fiche de la prise et donnez l'instrument à réviser par un technicien Yamaha.



ATTENTION

Veillez à toujours observer les précautions élémentaires ci-dessous pour éviter à soi-même et à son entourage des blessures corporelles, de détériorer l'instrument ou le matériel avoisinant. La liste de ces précautions n'est pas exhaustive :

Alimentation/cordon d'alimentation

- Veillez à toujours saisir la fiche elle-même, et non le câble, pour la retirer de l'instrument ou de la prise d'alimentation. Tirer directement sur le câble est commode mais finit par l'endommager.
- Débranchez la fiche d'alimentation électrique lorsque vous n'utilisez plus l'instrument ou en cas d'orage.
- N'utilisez pas de connecteur multiple pour brancher l'instrument sur une prise électrique du secteur. Cela risque d'affecter la qualité du son ou éventuellement de faire chauffer la prise.

Assemblage

- Lisez attentivement la brochure détaillant le processus d'assemblage. Assembler les éléments dans le mauvais ordre pourrait détériorer l'instrument, voire causer des blessures.

Emplacement

- N'abandonnez pas l'instrument dans un milieu trop poussiéreux ou un local soumis à des vibrations. Evitez également les froids et chaleurs extrêmes (exposition directe au soleil, près d'un chauffage ou dans une voiture exposée en plein soleil) qui risquent de déformer le panneau ou d'endommager les éléments internes.
- N'utilisez pas l'instrument à proximité d'une TV, d'une radio, d'un équipement stéréo, d'un téléphone portable ou d'autres appareils électriques. En effet, l'instrument, la TV ou la radio pourraient produire des interférences.
- N'installez pas l'instrument dans une position instable où il risquerait de se renverser.
- Débranchez tous les câbles connectés avant de déplacer l'instrument.
- Lors de la configuration du produit, assurez-vous que la prise secteur que vous utilisez est facilement accessible. En cas de problème ou de dysfonctionnement, coupez directement l'alimentation et retirez la fiche de la prise. Même lorsque le produit est hors tension, une faible quantité d'électricité circule toujours dans l'instrument. Si vous n'utilisez pas le produit pendant une longue période, veillez à débrancher le cordon d'alimentation de la prise murale.

Connexions

- Avant de raccorder l'instrument à d'autres éléments électroniques, mettez ces derniers hors tension. Et avant de mettre sous/hors tension tous les éléments, veillez à toujours ramener le volume au minimum. En outre, veillez à régler le volume de tous les composants au minimum et à augmenter progressivement le volume sonore des instruments pour définir le niveau d'écoute désiré.

Entretien

- Retirez les crasses et les poussières en douceur à l'aide d'un chiffon doux. Ne frottez pas trop fort pour que les petites particules de poussière ne griffent pas la finition de l'instrument.
- Pour nettoyer l'instrument, utilisez un chiffon doux et sec ou un tissu légèrement humide. N'utilisez jamais de diluants de peinture, solvants, produits d'entretien ou tampons de nettoyage imprégnés de produits chimiques.

Précautions d'utilisation

- Prenez garde de ne pas vous coincer les doigts sous le couvercle du clavier et de ne pas vous glissez les doigts ou la main dans les fentes du couvercle de l'instrument.
- N'insérez pas d'objets en papier, métalliques ou autres dans les fentes du couvercle, du panneau ou du clavier. Si c'est le cas, mettez immédiatement l'appareil hors tension et débranchez le cordon d'alimentation de la prise secteur. Faites ensuite contrôler l'appareil par un membre qualifié du service Yamaha.
- Ne déposez pas d'objets de plastique, de vinyle, ou de caoutchouc sur l'instrument, ce qui risque de décolorer le panneau ou le clavier.
- Le fait de heurter la surface de l'instrument avec des objets durs en métal, en porcelaine ou autres peut provoquer une craquelure ou le pelage de la finition. Faites très attention.
- Ne vous appuyez pas sur l'instrument et n'y déposez pas des objets lourds. Ne manipulez pas trop brutalement les boutons, commutateurs et connecteurs.
- Ne jouez pas trop longtemps sur l'instrument à des volumes trop élevés, ce qui risque d'endommager durablement l'ouïe. Si vous constatez une baisse de l'acuité auditive ou des sifflements d'oreille, consultez un médecin sans tarder.

Yamaha n'est pas responsable des détériorations causées par une utilisation impropre de l'instrument ou par des modifications apportées par l'utilisateur, pas plus qu'il ne peut couvrir les données perdues ou détruites.

Veillez à toujours laisser l'appareil hors tension lorsqu'il est inutilisé.

- * Les illustrations et les écrans figurant dans ce mode d'emploi sont uniquement fournis à titre d'information et peuvent différer légèrement de ceux qui apparaissent sur votre instrument.
- * La copie des données musicales disponibles dans le commerce, y compris, mais sans s'y limiter, les données MIDI et/ou audio, est strictement interdite, sauf pour un usage personnel.

Ce produit comporte et intègre des programmes informatiques et des matériaux pour lesquels Yamaha détient des droits d'auteur ou possède une licence d'utilisation des droits d'auteurs de leurs propriétaires respectifs. Les matériaux protégés par les droits d'auteur incluent, sans s'y limiter, tous les logiciels informatiques, fichiers de style, fichiers MIDI, données WAVE, partitions musicales et enregistrements audio. Toute utilisation non autorisée de ces programmes et de leur contenu est interdite en vertu des lois en vigueur, excepté pour un usage personnel. Toute violation des droits d'auteur entraîne des poursuites judiciaires. **IL EST STRICTEMENT INTERDIT DE REALISER, DE DIFFUSER OU D'UTILISER DES COPIES ILLEGALES.**

- Les noms des sociétés et des produits apparaissant dans ce mode d'emploi sont des marques de fabrique ou des marques déposées appartenant à leurs propriétaires respectifs.

Utilisation du tabouret (s'il est inclus)

- Ne placez pas le tabouret dans une position instable car il pourrait accidentellement se renverser.
- Ne jouez pas avec le tabouret, ni s'y mettre debout. Ne l'utilisez pas comme outil ou comme escabeau, ou pour toute utilité autre que celle prévue. Des accidents et des blessures pourraient en résulter.
- Ce tabouret est conçu pour recevoir une seule personne à la fois ; des accidents et blessures peuvent résulter d'une non observation de ce principe.
- Après un usage prolongé, les vis du tabouret peuvent se desserrer. Resserrez périodiquement avec l'outil fourni.

Sauvegarde des données

Sauvegarde du périphérique de stockage USB

- Pour éviter toute perte de données due à un support endommagé, nous vous recommandons d'enregistrer toutes les données importantes sur deux périphériques de stockage USB.

Introduction

Merci d'avoir choisi le piano numérique H01 de Yamaha !

Nous vous conseillons de lire attentivement ce mode d'emploi afin de tirer pleinement profit des fonctions avancées et très utiles du H01.

Nous vous recommandons également de garder ce manuel à portée de main pour toute référence ultérieure.

Caractéristiques principales

■ Piano numérique sophistiqué au grand style

Le H01 combine les sonorités d'un authentique piano dans un meuble attrayant, qui évoque la beauté d'un véritable piano à queue et enrichit votre lieu de vie d'une touche de sophistication et d'expressivité musicale.

■ Toucher de clavier Natural Wood, semblable à celui d'un vrai piano acoustique

Le clavier Natural Wood spécial de l'instrument est composé de touches blanches en bois naturel qui reproduisent le plus fidèlement possible le jeu d'un véritable piano à queue acoustique. La sensibilité et la sensation authentiques des touches dépassent de loin les claviers électroniques existants, recréant de manière très réaliste la dureté des touches, l'équilibre entre les poids respectifs de la touche et du marteau, ainsi que les gradations de poids spécifiques aux touches (lourdes pour les basses et légères pour les aigus). Tout cela vous procure l'impression de jouer sur un véritable piano à queue. Ce clavier de conception astucieuse vous permet en outre d'utiliser les techniques propres aux pianos à queues, lesquelles consistent, par exemple, à jouer la même note successivement avec un parfait mélange de sons sans utiliser la pédale forte ou à actionner une seule touche rapidement en obtenant une parfaite articulation sans coupure disgracieuse du son.

■ Échantillonnage stéréo dynamique AWM

Le piano électronique H01 de Yamaha offre un réalisme sonore inégalé, couplé à des possibilités de jeu dignes d'un véritable piano à queue, sans oublier l'échantillonnage stéréo dynamique AWM, la célèbre technologie de génération de sons de Yamaha, qui permet de produire des voix musicales riches et variées.

La voix Grand Piano 1 propose des échantillons totalement inédits, soigneusement enregistrés à partir d'un concert pour piano à queue.

Elle dispose de trois échantillons à variation de vitesse (échantillonnage dynamique), d'un échantillon de maintien spécial, qui rend avec précision la résonance unique de la table d'harmonie et des cordes d'un piano à queue acoustique lorsque vous appuyez sur la pédale de maintien ainsi que des échantillons avec désactivation de touches, qui ajoutent à la performance le son subtil obtenu lors du relâchement des notes. Le H01 offre un son proche de celui d'un véritable piano acoustique.

Accessoires

- Mode d'emploi
Ce manuel contient des instructions complètes expliquant le fonctionnement du H01.
- Guide de fonctionnement rapide
- Tabouret (inclus ou en option selon le pays)

Table des matières

Introduction

Caractéristiques principales	6
Accessoires	6
Bornes et commandes du panneau	8
Avant d'utiliser le H01	9
Ouverture du protège-clavier et du couvercle	9
Fermeture du protège-clavier et du couvercle	9
Mise sous tension	10
Réglage du volume	10
Utilisation d'un casque.....	10

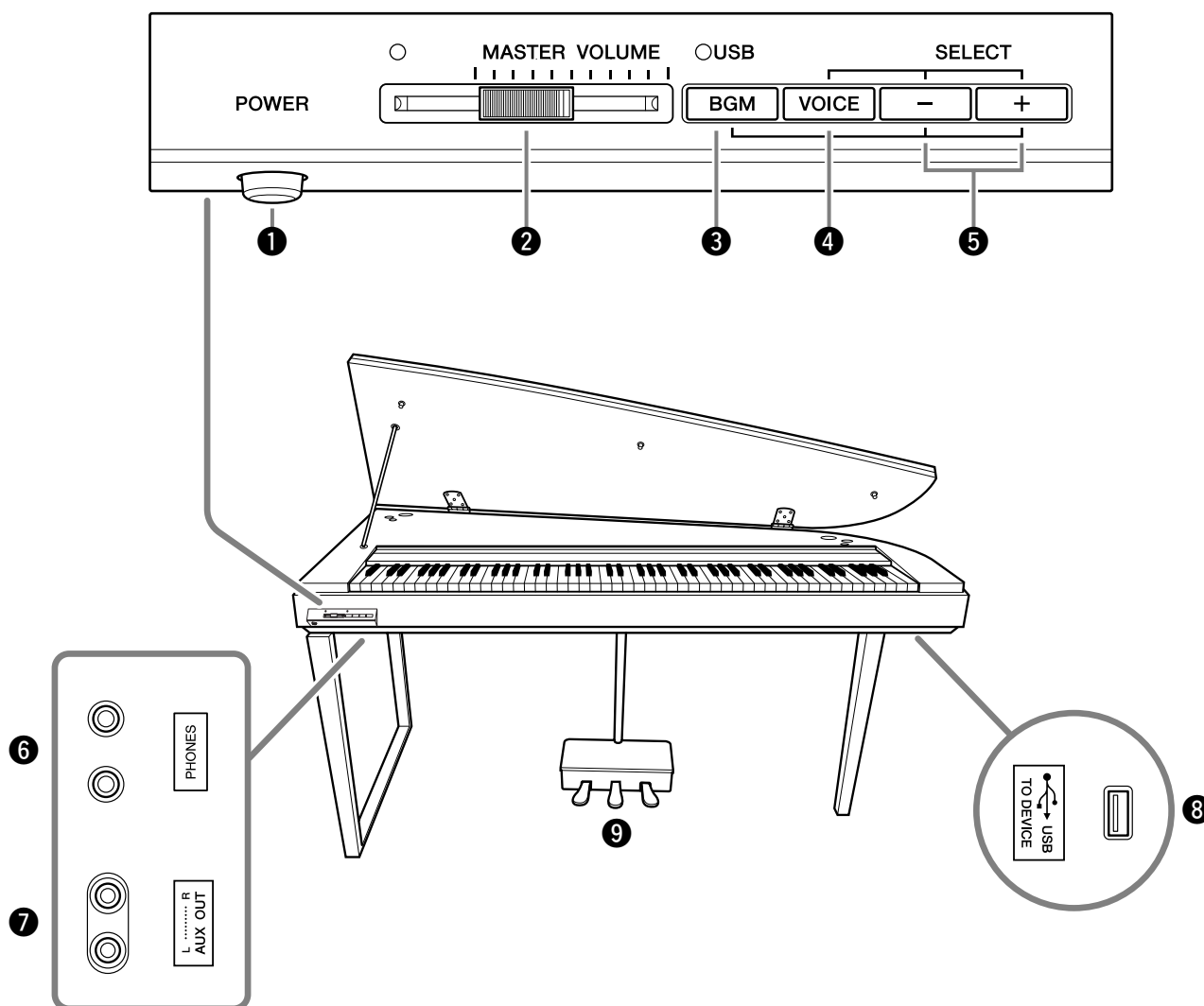
Référence

Ecoute des 50 morceaux de piano présélectionnés	11
Ecoute de morceaux stockés sur la mémoire flash USB	12
Mémoire flash USB.....	13
Spécification de la piste de morceau et reproduction du morceau.....	14
Sélection et reproduction de voix	15
Sélection de voix	15
Utilisation des pédales.....	16
Combinaison de voix (Dual)	17
Application d'effets de variation au son réverbération.....	18
Transposition.....	19
Réglage fin de la hauteur de ton	19
Sensibilité au toucher	20
Dépistage des pannes	21
Assemblage du pupitre du clavier	22

Annexe

Liste des morceaux.....	26
Caractéristiques techniques.....	27
Equipements en option.....	27

Bornes et commandes du panneau



FRANÇAIS

- 1** Commutateur [POWER] page 10
Met l'instrument sous ou hors tension.
- 2** Curseur [MASTER VOLUME]..... page 10
Règle le niveau de volume du son principal.
- 3** Touche [BGM].....pages 11, 12, 14, 19
Exécute les 50 morceaux de piano présélectionnés.
- 4** Touche [VOICE].....pages 14, 15, 17 – 20
Sélectionne les voix parmi les 10 sons internes, dont Grand Piano 1 et Grand Piano 2 (page 15). Vous avez également la possibilité de combiner deux voix (page 17) ou d'ajouter des effets de réverbération à la voix sélectionnée pour votre performance au clavier (page 18).
- 5** Touches SELECT [-]/[+] ...pages 11, 12, 15
Sélectionne un morceau (page 11) ou une voix (page 15).
- 6** Prise [PHONES] page 10
Raccorde un casque stéréo standard pour s'entraîner en toute intimité.
- 7** Prise [AUX OUT]
Emet le son de l'instrument vers un système audio externe.
- 8** Borne [USB TO DEVICE] page 12
Connecte un périphérique de stockage USB afin de reproduire les données à partir du périphérique.
- 9** Pédales page 16
Produisent une variété d'effets expressifs, semblables à ceux générés par les pédales sur un piano acoustique.

Avant d'utiliser le H01

Ouverture du protège-clavier et du couvercle

1. Ouvrez le protège-clavier en le soulevant puis repliez-le vers l'arrière.

⚠ ATTENTION

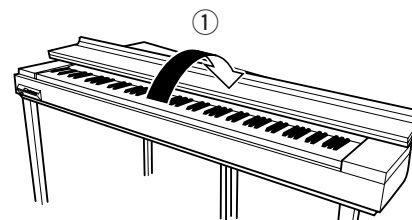
Saisissez toujours le protège-clavier des deux mains pour l'ouvrir ou le fermer.

⚠ ATTENTION

Ne le relâchez pas avant qu'il ne soit entièrement ouvert ou fermé.

⚠ ATTENTION

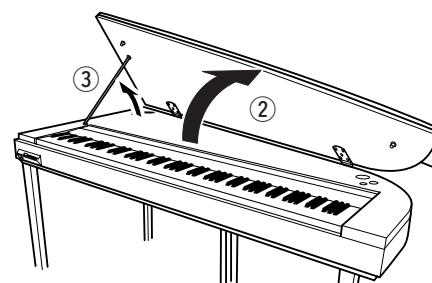
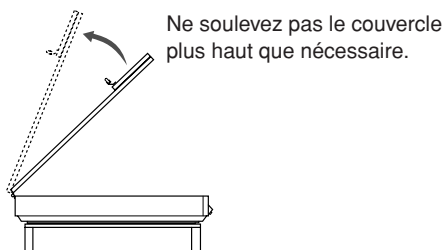
En ouvrant le couvercle, prenez garde à ne pas vous coincer les doigts entre le protège-clavier et l'instrument ni à blesser les personnes évoluant autour de vous, notamment les enfants.



2. Soulevez le couvercle et maintenez-le tel qu'indiqué.

⚠ ATTENTION

Si vous dépassez la hauteur normale en soulevant le couvercle, vous pourriez endommager l'instrument.



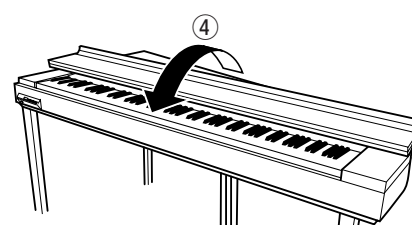
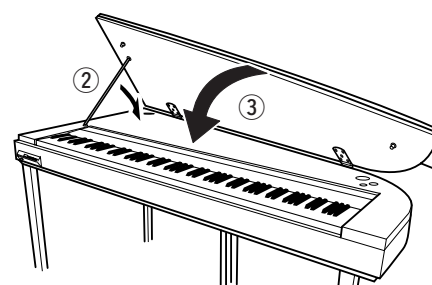
3. Levez le bras et abaissez lentement le couvercle de manière à ce que l'extrémité du bras s'insère dans le renforcement du couvercle et maintenez-le en place.

Fermeture du protège-clavier et du couvercle

1. Tenez le bras du couvercle et soulevez ce dernier avec précaution.
2. Maintenez le couvercle dans cette position puis abaissez le bras.
3. Abaissez lentement le couvercle.
4. Fermez le protège-clavier.

⚠ ATTENTION

En ouvrant le couvercle, prenez garde à ne pas vous coincer les doigts entre le protège-clavier et l'instrument ni à blesser les personnes évoluant autour de vous, notamment les enfants.



Mise sous tension

1. Insérez d'abord la fiche du câble d'alimentation dans la prise de l'instrument, puis raccordez l'autre extrémité du câble à la prise murale appropriée.

⚠ ATTENTION

Ne coupez jamais l'alimentation durant une opération de chargement de l'instrument ! Cela risque d'entraîner une perte de données.

2. Appuyez sur le commutateur [POWER] pour mettre l'instrument sous tension.

Le voyant d'alimentation situé à gauche du commutateur [POWER] s'allume.

NOTE

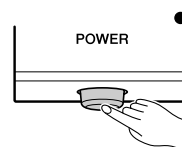
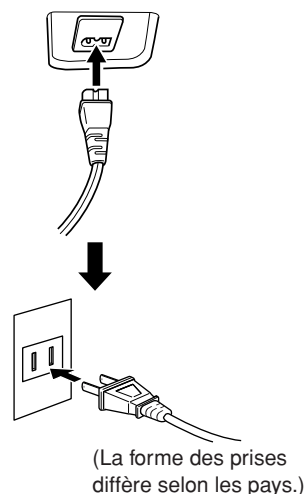
Tous les réglages de panneau actuellement sélectionnés sont réinitialisés sur leurs valeurs respectives par défaut lors de la mise hors/sous tension de l'instrument.

⚠ ATTENTION

Ne coupez jamais l'alimentation pendant une opération de chargement de données sur l'instrument à partir d'un périphérique USB ! Cela risque d'entraîner une perte de données.

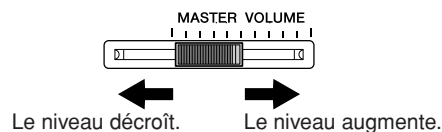
⚠ ATTENTION

Même lorsque l'instrument est hors tension, une quantité minimale d'électricité y est toujours en circulation. Si vous n'utilisez pas le H01 pendant une longue période, veillez à débrancher l'adaptateur secteur de la prise murale.



Réglage du volume

Au départ, positionnez le curseur [MASTER VOLUME] plus ou moins à mi-chemin entre les réglages « MIN » et « MAX ». Puis, lorsque vous commencez à jouer, réglez-le sur le niveau sonore de confort le plus approprié.



TERMINOLOGIE

MASTER VOLUME :

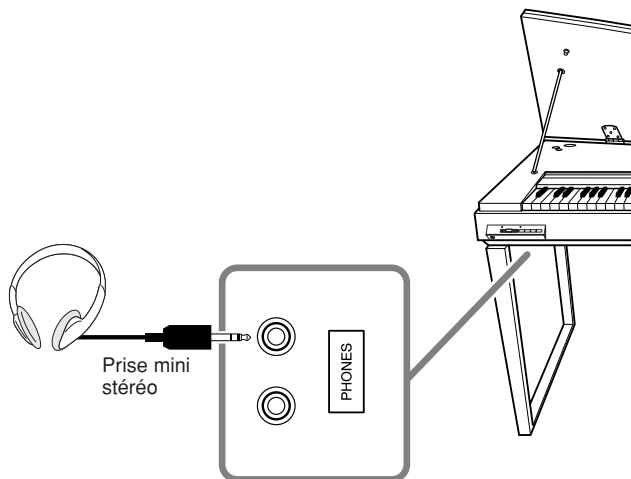
Niveau du volume sonore principal du clavier.

Utilisation d'un casque

Connectez le casque à l'une des prises [PHONES]. Deux prises [PHONES] sont disponibles. Vous pouvez y connecter deux casques stéréo standard (si vous utilisez un seul casque, vous pourrez le brancher dans n'importe quelle prise). Ces prises permettent également de raccorder l'instrument à un système d'amplificateurs/haut-parleurs.

⚠ ATTENTION

Pour protéger votre ouïe, évitez d'écouter le H01 à un volume élevé pendant des périodes prolongées.

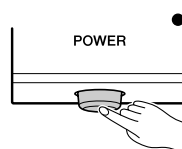


Ecoute des 50 morceaux de piano présélectionnés

Le H01 dispose d'une grande variété de morceaux présélectionnés spécialement enregistrés pour faire la démonstration des capacités de l'instrument.

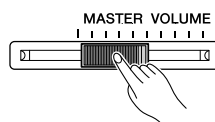
1. Appuyez sur le commutateur [POWER] pour mettre l'instrument sous tension.

Lorsque l'instrument est sous tension, le voyant d'alimentation situé à gauche du commutateur [POWER] s'allume.



2. Réglez le volume.

Au départ, positionnez le curseur [MASTER VOLUME] plus ou moins à mi-chemin entre les réglages « MIN » et « MAX ». Puis, dès que vous commencez à jouer, réglez-le sur le niveau sonore de confort le plus approprié.



3. Ecoutez les morceaux présélectionnés.

Pour écouter les morceaux présélectionnés selon un ordre aléatoire

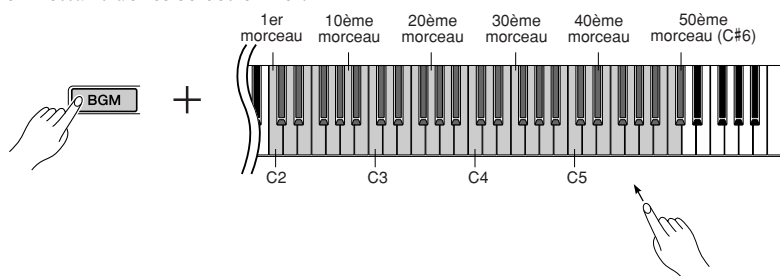
Appuyez sur la touche [BGM] afin de reproduire les morceaux par ordre aléatoire.

Appuyez sur la touche **SELECT [-]/[+]** pour passer au morceau suivant selon un ordre aléatoire.



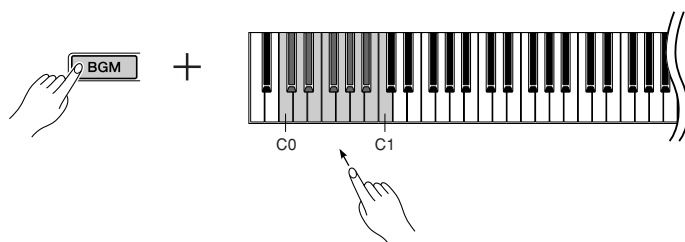
Sélection et reproduction d'un morceau présélectionné préféré

Vous avez la possibilité de sélectionner et de reproduire votre morceau préféré. Appuyez sur l'une des 6 touches C2–C# tout en maintenant la touche [BGM] enfoncée. Reportez-vous à la Liste des morceaux en page 26 pour obtenir la liste des noms des morceaux présélectionnés ainsi que des différentes touches permettant de les sélectionner.



Sélection d'une scène préférée et reproduction de ses morceaux

Les morceaux présélectionnés sont divisés en catégories de scène (pour différentes préférences d'écoute musicale). Tandis que vous maintenez la touche [BGM] enfoncée, appuyez sur l'une des touches C0–C1 pour sélectionner une scène préférée. Appuyez sur la touche **SELECT [-]/[+]** pour passer au morceau suivant au sein de la scène sélectionnée.



4. Appuyez sur la touche [BGM] pour interrompre la reproduction.



TERMINOLOGIE

Morceau :

Sur le H01, on appelle « morceau » les données de performances.

Présélection :

Il s'agit des données présélectionnées intégrées dans la mémoire interne du H01 à sa sortie d'usine.

TERMINOLOGIE

Ordre aléatoire :

Lorsque vous appuyez sur la touche [BGM], l'instrument sélectionne et reproduit les 50 morceaux de piano à la manière d'un battage de jeu de cartes.



Il sera impossible de reproduire les 50 morceaux de piano présélectionnés si un périphérique de stockage USB est connecté à la borne [USB DEVICE].

Par mesure de précaution, lorsque vous déconnectez un périphérique USB, attendez au moins six secondes avant de le reconnecter.

TERMINOLOGIE

Scène :

Les 50 morceaux de piano présélectionnés ont été répartis en treize groupes ou catégories correspondants aux différentes préférences d'écoute afin de vous permettre de sélectionner vos morceaux préférés sur la base d'une description de scène. Par exemple, si vous souhaitez écouter des morceaux de type « Elegant », il vous suffira de sélectionner la scène portant le numéro 4. Les morceaux associés à cette catégorie seront séquentiellement reproduits.

Titres de scènes :

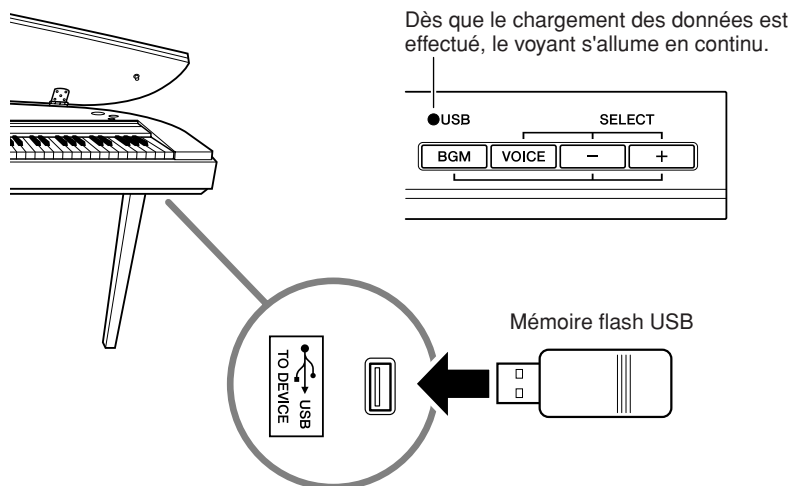
1. Home Party
2. Morning
3. Upbeat
4. Elegant
5. Relaxing
6. Nighttime
7. Melancholy
8. Mood Music
9. Fantasy
10. Baroque and Pre-romantic Music
11. Pre-romantic (Chopin)
12. Post-romantic
13. Modern French

Ecoute de morceaux stockés sur la mémoire flash USB

Enregistrez les données de morceau sur un périphérique de stockage USB en utilisant l'ordinateur puis connectez le périphérique à l'instrument. Les données de morceau peuvent être automatiquement chargées.

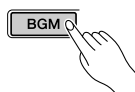
⚠ ATTENTION

Lorsque vous chargez les données depuis la mémoire flash USB (le voyant clignote) ou reproduisez le morceau stocké sur le périphérique USB, n'essayez jamais de tirer le périphérique ou de le mettre hors tension. Cela pourrait en effet entraîner une perte de données.

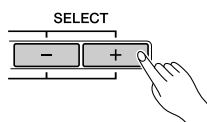


1. Débutez/arrêtez le morceau.

Appuyez sur la touche [BGM] pour reproduire les morceaux dans un ordre aléatoire. Les données de morceau USB ne peuvent être reproduites que selon un ordre aléatoire.



2. Appuyez sur la touche SELECT [-]/[+] pour passer au morceau suivant dans un ordre aléatoire.



NOTE

Certains morceaux peuvent nécessiter un peu plus de temps que d'autres avant de démarrer leur reproduction. Gardez à l'esprit que cela affecte également les délais de lecture des différents morceaux joués successivement.

Si vous ne disposez pas de mémoire flash USB, vous devrez en acheter une (ou plusieurs, si nécessaire). L'instrument n'est pas nécessairement compatible avec tous les périphériques de stockage USB disponibles dans le commerce. Yamaha ne peut garantir le bon fonctionnement des périphériques de stockage USB que vous achetez. Avant de faire votre choix, veuillez consulter votre revendeur Yamaha ou un distributeur Yamaha agréé (reportez-vous à la liste des distributeurs figurant à la fin du mode d'emploi).

Format des données

Cet instrument peut reproduire les données de morceau enregistrées au format SMF 0 (fichier MIDI standard) et DOC (Disk Orchestra Collection). En copiant les données de morceau depuis l'ordinateur sur une mémoire flash USB, veillez à les sauvegarder au format SMF 0. Gardez à l'esprit que les morceaux enregistrés sur d'autres périphériques peuvent utiliser une variété de voix indisponibles sur cet instrument, et risquent, de ce fait, de retentir différemment que leurs versions d'origine respectives. De manière générale, cet instrument devrait servir à la reproduction de morceaux de piano.

TERMINOLOGIE

Qu'est-ce que le format SMF (Standard MIDI File) ?

Le format SMF (Fichier MIDI Standard) est l'un des formats de séquence compatibles les plus couramment utilisés pour stocker des données de séquence. Il en existe deux variantes : le format 0 et le format 1. Bon nombre de périphériques MIDI sont compatibles avec le format SMF 0 et la plupart des données de séquence MIDI disponibles dans le commerce sont disponibles au format SMF 0.

Mémoire flash USB

Protection des données (protection en écriture)

Cet instrument ne dispose pas d'opération d'enregistrement et ne peut guère sauvegarder les données sur un périphérique de stockage USB. Par conséquent, toute mauvaise manipulation risque de provoquer une perte de données (par exemple, la mise hors tension de l'appareil lors du chargement des données, etc.). Certains périphériques de mémoire flash USB sont équipés d'un dispositif de protection en écriture. Pour prévenir l'effacement accidentel de vos données importantes sauvegardées dans la mémoire flash USB, faites glisser le sélecteur de protection en écriture du périphérique sur la position « protect » (protection). Lors de la sauvegarde de données, vérifiez que le sélecteur est en position « overwrite » (écrasement).

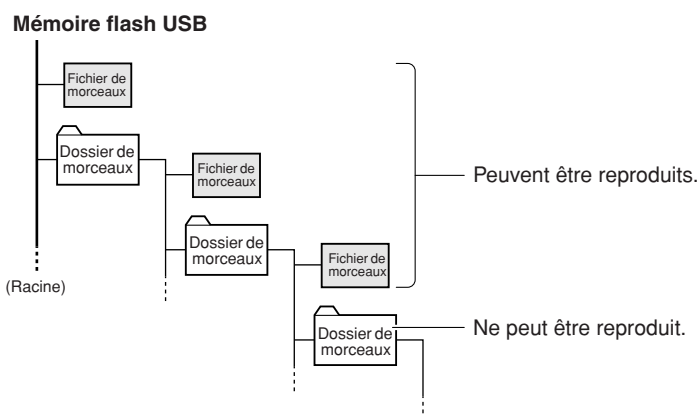
Connexion d'une mémoire flash USB

Connectez le périphérique de mémoire flash USB en veillant à l'orienter correctement ; ne forcez pas la connexion si elle n'est pas correcte.

IMPORTANT

Les morceaux reproduits copiés sur la mémoire flash USB depuis l'ordinateur ou tout autre périphérique doivent être stockés sur le répertoire racine de la mémoire flash USB ou dans le dossier de premier/second niveau d'arborescence du répertoire racine. Les morceaux stockés à ces emplacements peuvent être reproduits en tant que données de morceau.

Les morceaux stockés dans les dossiers de troisième niveau créés au sein d'un dossier de second niveau ne peuvent pas être reproduits par cet instrument.

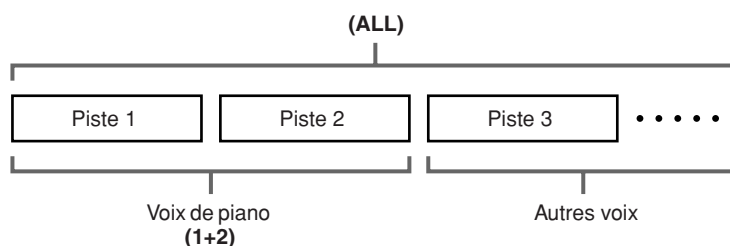


Spécification de la piste de morceau et reproduction du morceau

Lors de la reproduction des données de morceau depuis un périphérique de mémoire USB, vous pouvez spécifier les pistes de morceau à l'aide de ce réglage. Le réglage « ALL » (Tout) entraîne la reproduction des 16 pistes et la valeur « 1+2 » les pistes 1 et 2.

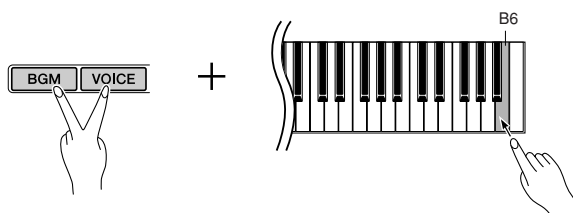
Etant donné que les morceaux de piano sont généralement enregistrés sur les pistes 1 et 2 exclusivement, le réglage « 1+2 » n'est optimal qu'avec la voix de piano.

Le réglage par défaut est « 1+2 ».



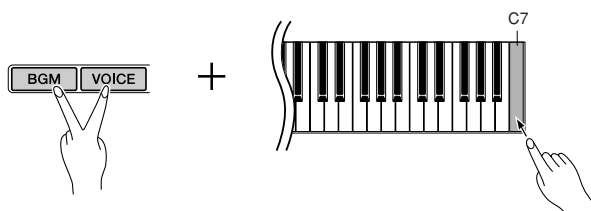
Spécification d'une piste sur toutes les pistes (ALL)

Maintenez les touches [BGM] et [VOICE] simultanément enfoncées et appuyez sur la touche B6.



Spécification d'une piste sur les pistes 1 et 2 (1+2)

Maintenez les touches [BGM] et [VOICE] simultanément enfoncées et appuyez sur la touche C7.

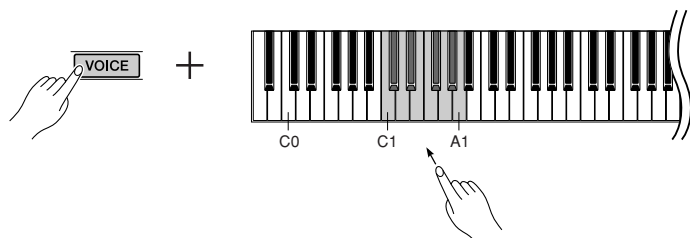


Gardez à l'esprit que les morceaux enregistrés sur d'autres périphériques peuvent utiliser une variété de voix indisponibles sur cet instrument, et risquent, de ce fait, de retentir différemment que leurs versions d'origine respectives. De manière générale, cet instrument devrait servir à la reproduction de morceaux de piano.

Sélection et reproduction de voix

Sélection de voix

1. Appuyez sur l'une des touches C1-A1 tout en maintenant la touche [VOICE] enfoncée afin de sélectionner une voix.

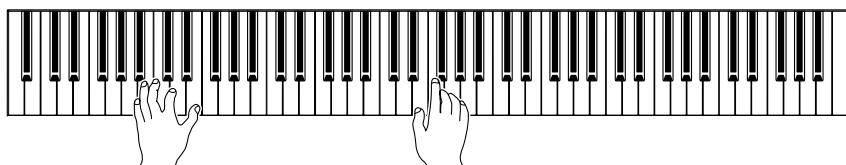
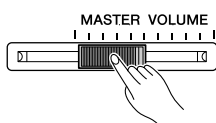


Maintenez la touche [VOICE] enfoncée et utilisez les touches **SELECT [-]/[+]** pour basculer entre les dix voix suivantes. Appuyez sur la touche [VOICE] pour appeler automatiquement la première voix, Grand Piano 1.

Touche	Nom de voix	Description
C1	Grand Piano 1	Echantillons enregistrés à partir d'un concert pour piano à queue. Cette voix inclut également trois niveaux d'échantillonnage dynamique, des échantillons de maintien et des échantillons avec désactivation de touches, qui offrent un son de piano à queue acoustique extrêmement réaliste. Convient parfaitement aux compositions classiques et à tout autre style faisant appel à un piano acoustique.
C#1	Grand Piano 2	Voix de piano claire et spacieuse dotée d'une vive réverbération. Idéale pour la musique populaire.
D1	Piano & Strings	Voix de duo combinant le son d'un piano à queue et de cordes, idéale pour une musique lente de piano pour orchestre.
D#1	E. Piano 1	Son de piano électrique créé par synthèse FM. Cette voix offre une réponse musicale exceptionnelle dont le timbre varie en fonction de la dynamique du clavier. Idéale pour la musique populaire standard.
E1	E. Piano 2	Son de piano électrique utilisant des effets de coups de marteau métalliques. La tonalité peut être tour à tour douce avec un jeu de clavier léger et agressive avec un jeu prononcé.
F1	Church Organ	Son type d'un orgue à tuyaux (8 pieds + 4 pieds + 2 pieds). Idéal pour jouer de la musique sacrée de la période baroque.
F#1	Jazz Organ	Son d'un orgue électrique à « timbre denté ». Très utilisé dans le jazz et le rock.
G1	Strings	Vaste ensemble de cordes, échantillonné en stéréo avec une réverbération réaliste. Essayez de combiner cette voix avec le piano en mode DUAL.
G#1	Harpsichord	Instrument idéal pour la musique baroque. Comme le clavecin utilise des cordes pincées, il n'y a pas de réponse au toucher. Un son caractéristique est toutefois produit lorsque les touches sont relâchées.
A1	Vibraphone	Vibraphone utilisé avec des maillets relativement doux. Plus vous jouez fort, plus le timbre devient métallique.

2. Réglez le volume.

Réajustez le curseur [MASTER VOLUME] pour obtenir le niveau d'écoute le plus agréable possible lors de votre performance.



TERMINOLOGIE

Voix :

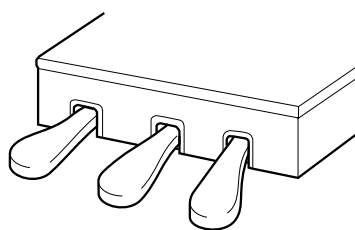
Sur le H01, le terme « voix » signifie « son d'instrument ».



Lorsque vous sélectionnez une voix, le type de réverbération approprié est automatiquement sélectionné (page 18).

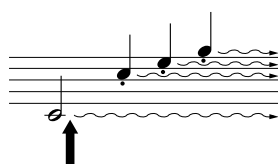
Utilisation des pédales

Le H01 possède trois pédales : la pédale forte (à droite), la pédale de sostenuto (au centre) et la pédale douce (à gauche), qui créent toute une série d'effets identiques à ceux qui sont produits par les pédales d'un piano acoustique.



Pédale forte (droite)

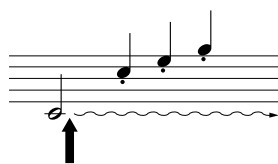
La pédale forte fonctionne de la même manière que celle d'un piano acoustique. Lorsque vous l'enfoncez, les notes sont prolongées. Le fait de relâcher la pédale interrompt (atténue) immédiatement le maintien des notes.



Lorsque vous appuyez sur la pédale forte, les notes jouées avant le relâchement de celle-ci ont un plus long maintien.

Pédale de sostenuto (centrale)

Si vous jouez une note ou un accord au clavier et appuyez sur la pédale de sostenuto tout en maintenant la ou les notes interprétées, ces dernières seront maintenues tant que vous appuyez sur la pédale (l'effet obtenu est identique à celui produit par l'utilisation de la pédale forte). Par contre, les notes jouées par la suite ne seront pas maintenues. Cela permet, par exemple, de tenir un accord tout en jouant d'autres notes en mode « staccato ».



Lorsque vous appuyez sur la pédale de sostenuto tout en maintenant la note enfoncée, celle-ci est prolongée tant que la pédale est enfoncée.

Pédale douce (gauche)

La pédale douce réduit le volume et modifie légèrement le timbre des notes jouées pendant que la pédale est actionnée. Elle n'affecte toutefois pas les notes déjà interprétées au moment où elle est activée.



Si la pédale forte ne fonctionne pas, vérifiez que le câble de la pédale est correctement connecté à l'unité principale (page 24).



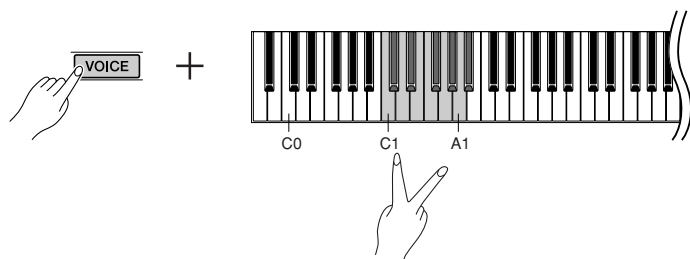
Les voix d'orgue et de cordes sont émises tant que la pédale de sostenuto est enfoncée.

Combinaison de voix (Dual)

Vous pouvez jouer des voix simultanément sur l'ensemble du clavier. Cela vous permet de combiner les voix similaires pour créer un son plus épais.

1. Tout en maintenant la touche [VOICE] enfoncée, appuyez simultanément sur deux touches de la plage C1 à A1 (ou sur une seule touche tout en maintenant la deuxième enfoncée), afin d'activer le mode Dual (Duo).

Reportez-vous à la section "Sélection de voix" à la page 15 pour plus d'informations sur les voix affectées aux touches.



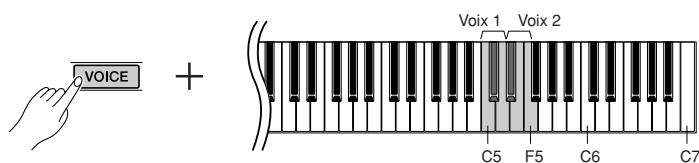
La voix attribuée à la touche inférieure est qualifiée de Voix 1 et celle affectée à la touche supérieure de Voix 2.

Vous pouvez effectuer les réglages suivants pour les voix 1 et 2 en mode Dual :

Réglage de l'octave

Vous avez la possibilité d'augmenter et de diminuer la hauteur de ton des voix 1 et 2 séparément, par pas d'une octave. En fonction des voix combinées en mode Dual, vous pouvez améliorer le son de la combinaison en diminuant ou en augmentant d'une octave le ton d'une des voix.

Tandis que vous maintenez la touche [VOICE] enfoncée, appuyez sur une des touches C5–F5.



Voix 1	C5	-1	Voix 2	D#5	-1
	C#5	0		E5	0
	D5	+1		F5	+1

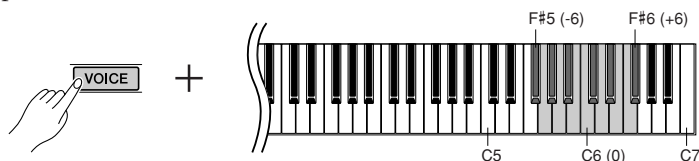
Réglage de la balance

Vous pouvez régler la balance de volume entre deux voix. Vous pouvez par exemple définir une voix en tant que voix principale, avec un réglage plus élevé du volume, et rendre l'autre voix plus douce.

Maintenez la touche [VOICE] enfoncée et appuyez sur une des touches F#5–F#6.

Une valeur de « 0 » produit un équilibre entre les deux voix du mode Dual.

Les valeurs inférieures à « 0 » se traduisent par l'augmentation du volume de la voix 2 par rapport à celle de la voix 1, tandis que les valeurs supérieures à « 0 » produisent l'inverse.



2. Maintenez la touche [VOICE] enfoncée, puis appuyez sur l'une des touches C1–A1 (ou appuyez sur la touche [VOICE]) pour quitter le mode Dual et repasser en mode de reproduction de voix unique habituel.



Effet Reverb en mode Dual

Le type de réverbération attribué à la voix 1 est prioritaire. Si la réverbération attribuée à la voix 1 est désactivée (OFF), l'effet affecté à la voix 2 sera appliqué.

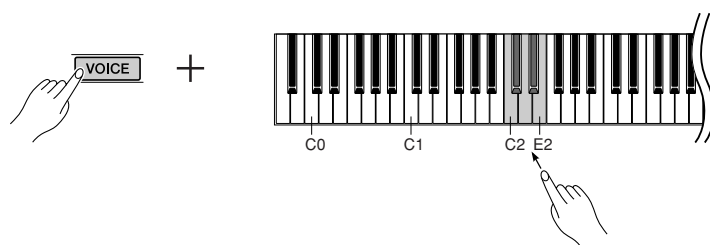
Application d'effets de variation au son réverbération

Cette commande vous permet de sélectionner différents effets de réverbération numérique qui ajoutent de la profondeur et de l'expression au son, pour créer une atmosphère acoustique réaliste.

Touche	Type de réverbération	Description
C2	Room	Ce réglage ajoute un effet de réverbération continu au son, semblable à la réverbération acoustique d'une pièce.
C#2	Hall 1	Pour un son de réverbération « plus ample », utilisez le réglage HALL 1. Cet effet simule la réverbération naturelle d'une petite salle de concert.
D2	Hall 2	Pour un son de réverbération très spacieux, utilisez le réglage HALL 2. Cet effet simule la réverbération naturelle d'une grande salle de concert.
D#2	Stage	Cet effet simule la réverbération sur une scène.
E2	Désactivation	Aucun effet n'est appliqué.

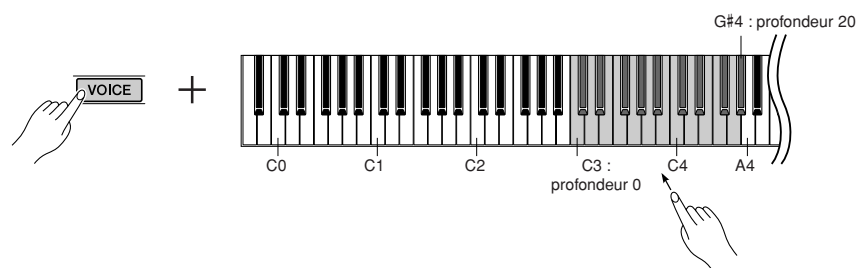
Sélection d'un type de réverbération

Tandis que vous maintenez la touche [VOICE] enfoncée, appuyez sur une des touches C2–E2 pour sélectionner un type de réverbération.



Réglage de la profondeur de réverbération

Tandis que vous maintenez la touche [VOICE] enfoncée, appuyez sur une des touches C3–G#4 pour régler la profondeur de réverbération de la voix sélectionnée.



La valeur de la profondeur augmente au fur et à mesure que vous enfoncez des touches plus hautes.

Tandis que vous maintenez la touche [VOICE] enfoncée, appuyez sur la touche A4 pour régler la réverbération sur la profondeur la plus appropriée pour la voix sélectionnée.



Plage de profondeur de réverbération :

0 (pas d'effet) –
20 (profondeur maximale)



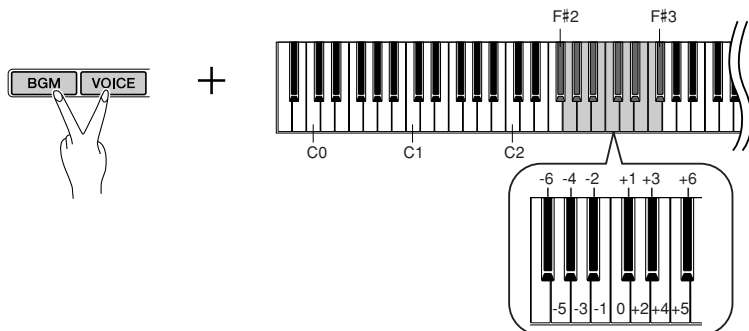
Les réglages par défaut du type de réverbération (y compris OFF) et de la profondeur sont différents pour chaque voix.

Transposition

La fonction Transpose (Transposition) du H01 vous permet d'augmenter ou de diminuer la hauteur de ton de l'ensemble du clavier d'un demi-ton à la fois afin de faciliter l'interprétation des tonalités difficiles ou d'adapter la hauteur de ton du clavier au registre d'un chanteur ou d'autres instruments. Ainsi, si vous réglez la transposition sur « +5 » et que vous jouez un C (do), vous obtenez le ton F (fa). Vous pouvez donc jouer un morceau comme s'il était en C majeur et le H01 le transpose en F.

Réglage du degré de transposition

Maintenez les touches [BGM] et [VOICE] enfoncées et appuyez sur une des touches F#2–F#3 pour définir la valeur de transposition souhaitée.



Pour transposer la hauteur de ton vers le bas (en pas de demi-tons)

Maintenez les touches [BGM] et [VOICE] enfoncées et appuyez simultanément sur une des touches comprises entre F#2 et B2.

Pour transposer la hauteur de ton vers le haut (en pas de demi-tons)

Maintenez les touches [BGM] et [VOICE] enfoncées et appuyez simultanément sur une des touches comprises entre C#3 et F#3.

Pour restaurer la hauteur de ton normale

Maintenez les touches [BGM] et [VOICE] enfoncées et appuyez simultanément sur la touche C3.

TERMINOLOGIE

Transposition :

Modification du type de mesure. Sur le H01, la transposition modifie la hauteur de ton du clavier tout entier.



Plage de transposition :

F#2 (-6 demi-tons) –
C3 (hauteur de ton normale) –
F#3 (+6 demi-tons)

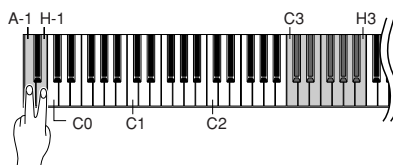
Réglage fin de la hauteur de ton

Vous pouvez affiner le réglage de la hauteur de ton d'ensemble de l'instrument. Cette fonction est très utile pour jouer du H01 en même temps que d'autres instruments ou sur une musique de CD.

Réglage de la hauteur de ton

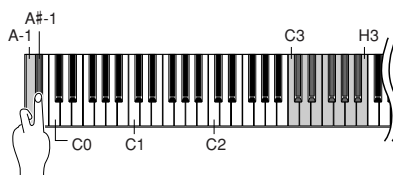
Pour augmenter la hauteur de ton (en pas de 0,2 Hz environ) :

Maintenez les touches A-1 et B-1 enfoncées et appuyez simultanément sur une touche comprise entre C3 et B3.



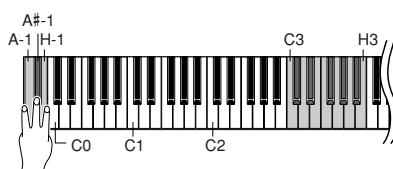
Pour abaisser la hauteur de ton (en pas de 0,2 Hz environ) :

Maintenez les touches A-1 et A#-1 enfoncées et appuyez simultanément sur une touche comprise entre C3 et B3.



Pour restaurer la hauteur de ton standard :

Maintenez les touches A-1, A#-1 et B-1 enfoncées et appuyez simultanément sur l'une des touches situées entre C3 et B3.



TERMINOLOGIE

Hz (Hertz) :

Cette unité de mesure désigne la fréquence d'un son et représente le nombre de vibrations d'une onde sonore en une seconde.

Réglage par défaut :

Le « réglage par défaut » correspond au réglage d'usine utilisé lors de la première mise sous tension du H01.



Plage de réglage :

427,0 – 453,0 Hz

Hauteur de ton standard :

440,0 Hz

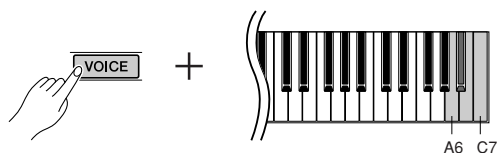
Sensibilité au toucher

Vous pouvez régler les changements de niveau de volume en fonction de la force et de la vitesse de votre jeu sur le clavier. Les quatre réglages suivants sont disponibles.

Touche	Sensibilité au toucher	Description
A6	FIXED	Le niveau du volume ne change pas, quelle que soit la force avec laquelle vous jouez au clavier.
A#6	SOFT	Le niveau de volume change peu en réponse à la force de votre jeu au clavier.
B6	MEDIUM	Réponse standard au toucher du piano (valeur par défaut).
C7	HARD	Le niveau du volume change de manière importante, entre pianissimo et fortissimo, pour faciliter l'expression dynamique et dramatique. Vous devez appuyer très fort sur les touches pour produire un son soutenu.

Réglage du type de sensibilité au toucher

Maintenez la touche [VOICE] enfoncée et appuyez simultanément sur une des touches A6-C7 pour sélectionner la sensibilité au toucher souhaitée.



Il est toutefois possible que les réglages de sensibilité au toucher aient très peu d'effet, voire aucun, dans le cas de certaines voix telles que Church Organ et Harpsichord, lesquelles sont normalement insensibles à la dynamique du clavier.

Réglage par défaut :
B6 (Medium)

Dépistage des pannes

Problème	Cause possible et solution
Le H01 ne se met pas sous tension.	Le H01 n'a pas été branché correctement. Introduisez soigneusement la prise femelle dans la fiche du H01 et la prise mâle dans une prise secteur appropriée (page 10).
Un déclic ou un petit bruit se fait entendre lors de la mise sous tension ou hors tension.	Ce phénomène est normal lors de l'envoi du courant électrique vers l'instrument.
Un bruit retentit dans les haut-parleurs ou le casque.	Ce bruit peut être dû à des interférences causées par l'utilisation d'un téléphone portable à proximité du H01. Eteignez le téléphone portable ou utilisez-le hors de portée du H01.
Le volume d'ensemble est faible ou inaudible.	<ul style="list-style-type: none"> Le volume général est trop bas ; réglez-le sur un niveau adéquat à l'aide de la commande [MASTER VOLUME]. Vérifiez qu'aucun casque n'est connecté à la prise casque (page 10).
Il est impossible de reproduire les 50 morceaux de piano présélectionnés.	Assurez-vous qu'un périphérique de stockage USB n'est pas branché à la borne [USB TO DEVICE].
La pédale de maintien n'a aucun effet.	Il est possible que le câble/la prise de la pédale ne soit pas correctement branché(e). Veillez à insérer avec soin la fiche de la pédale dans la prise appropriée (page 24).
Une légère différence au niveau de la qualité du son des différentes notes jouées au clavier est audible.	Ceci est normal et résulte du système d'échantillonnage.

Assemblage du pupitre du clavier

⚠ ATTENTION

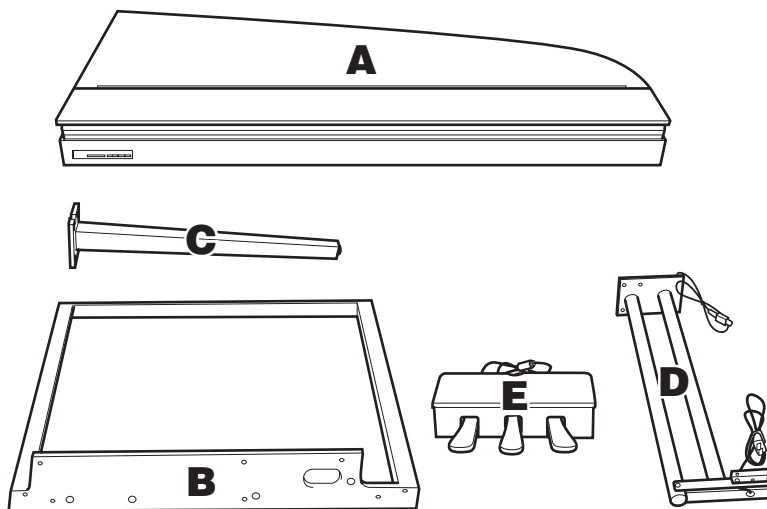
- Veillez à ne pas intervertir les éléments et à les installer dans la bonne position. Veuillez monter l'unité en respectant l'ordre indiqué ci-après.
- L'assemblage doit être effectué par deux personnes au moins.
- Prenez soin d'utiliser exclusivement les vis fournies et d'insérer les vis de la bonne taille dans les trous appropriés. N'utilisez pas d'autres vis. L'utilisation de vis incorrectes risque d'endommager le produit ou de provoquer un dysfonctionnement.
- Après le montage de chaque unité, veillez à resserrer toutes les vis.
- Pour démonter le pupitre, il suffit d'inverser l'ordre des séquences d'assemblage.

Préparez un tournevis à embout cruciforme (+).

Sortez tous les éléments de l'emballage et, en vous référant à l'illustration, vérifiez qu'il n'en manque aucun.

⚠ ATTENTION

Prenez garde de ne pas vous coincer les doigts en installant l'instrument au sol.



4 vis longues de 6 x 30 mm

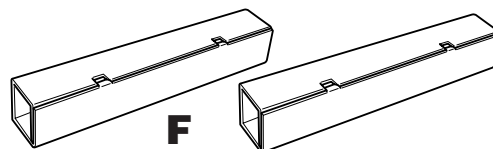


10 vis courtes de 6 x 20 mm



6 petites vis de 4 x 6 mm

Avant de commencer l'installation, enlevez les liens en vinyle autour du cordon de la pédale et du cordon d'alimentation secteur.



Retirez deux protections rectangulaires (800 x 130 mm) de l'emballage.

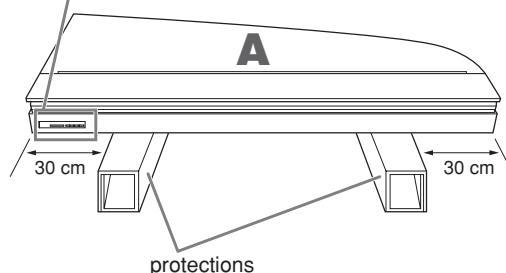
1. Placez A sur les protections.

1-1 Placez deux protections (F) de manière à ce qu'elles soient à environ 30 cm à l'intérieur des bords gauche et droit de A.

1-2 Placez A sur les protections.

⚠ ATTENTION

Ne placez pas la protection sous le panneau de commandes.

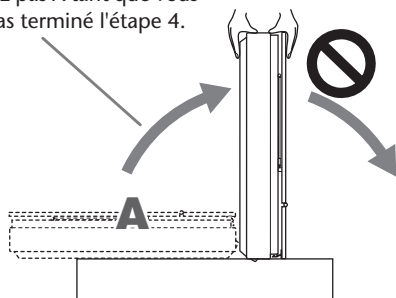


2. Dressez A en position verticale.

2-1 Dressez A en position verticale, en plaçant le côté clavier en bas, et fixez A soigneusement.

⚠ ATTENTION

Ne lâchez pas A tant que vous n'avez pas terminé l'étape 4.



⚠ ATTENTION

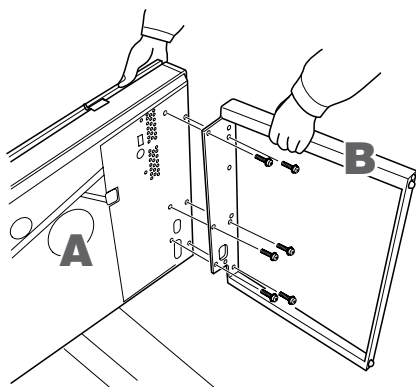
Ne dressez pas A à un angle de plus de 90 degrés afin d'éviter d'exercer une pression sur le protège-clavier et le couvercle.

3. Fixez B.

3-1 Alignez les trous de A sur ceux de B et tenez A et B l'un contre l'autre.

3-2 Serrez avec les doigts six vis courtes (6 x 20 mm) en commençant par le trou du haut.

3-3 Serrez convenablement les vis.

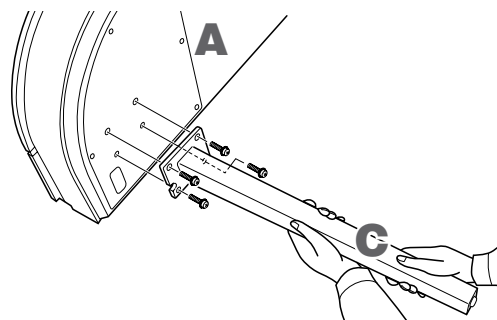


4. Fixez C.

4-1 Tenez C de manière à ce que l'encoche de la patte de fixation soit tournée vers la gauche, puis alignez les trous de A sur ceux de C.

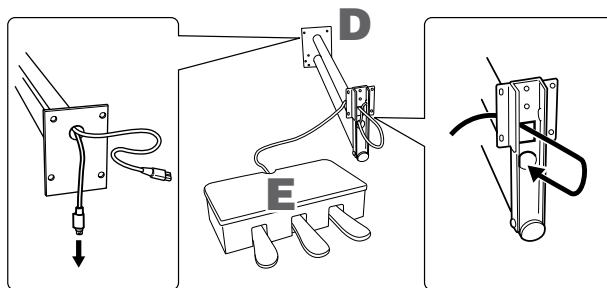
4-2 Serrez avec les doigts quatre vis courtes (6 x 20 mm) en commençant par le trou du haut.

4-3 Serrez convenablement les vis.



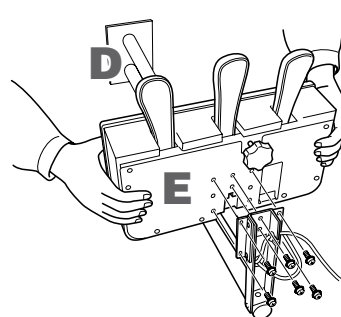
5. Assemblez la structure des pédales.

5-1 Faites passer le cordon de la pédale (qui sort de l'arrière du pédalier E) par un trou situé sur la patte de fixation de D, puis dans le tuyau.



5-2 Alignez les trous sur le bas de E avec ceux de la patte de fixation de D, puis fixez E et D en serrant six petites vis (4 x 6 mm). Serrez d'abord les deux vis centrales, puis les autres.

5-3 Tirez sur l'extrémité du cordon de la pédale afin d'éliminer le mou à l'intérieur de la patte de fixation de D.

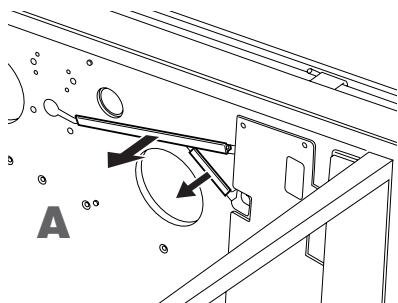


⚠ ATTENTION

Tenez fermement E pour éviter que la pièce ne glisse.

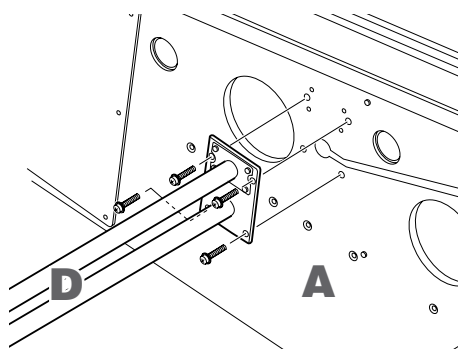
6. Installez la structure des pédales.

6-1 Retirez les enveloppes des rainures sur la surface du bas de A.



6-2 Alignez les cordons d'alimentation des pédales (qui sortent des tuyaux de D) sur les rainures de la surface du bas de A.

6-3 Alignez les trous des pattes de fixation de D sur ceux de A, puis fixez D à A à l'aide de quatre vis longues (6 x 30 mm).

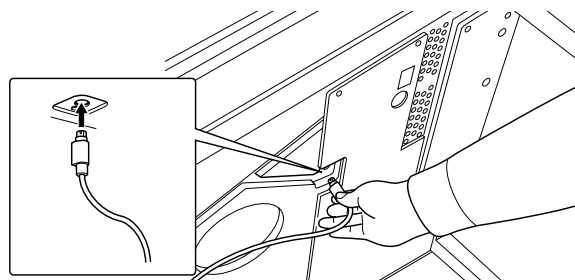


ATTENTION

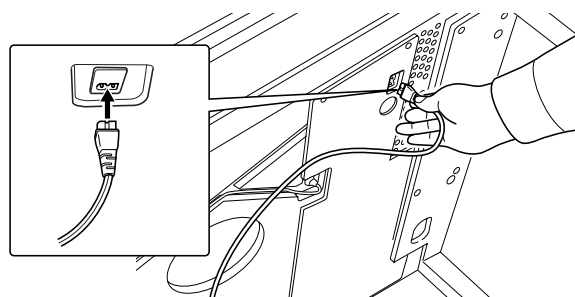
Prenez garde de ne pas coincer les cordons entre la patte de fixation et la surface de A.

7. Raccordez les cordons.

7-1 Branchez la fiche du cordon de la pédale sur le connecteur de la pédale dans le bon sens.

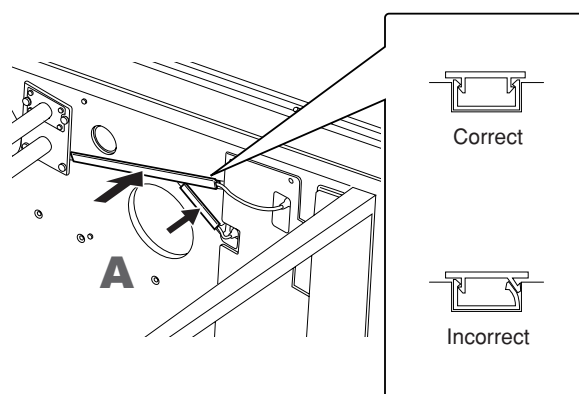


7-2 Branchez la fiche du cordon d'alimentation sur le connecteur d'alimentation dans le bon sens.



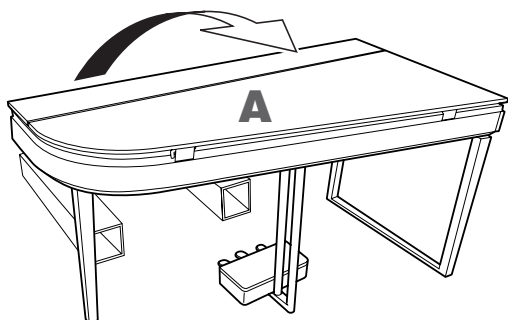
8. Remettez les enveloppes des rainures en place.

8-1 Insérez fermement le cordon de la pédale et les cordons d'alimentation dans les rainures, puis fixez les enveloppes.



9. Levez A.

9-1 Tenez fermement la partie avant de A (la face actuellement tournée vers le sol) et soulevez A.

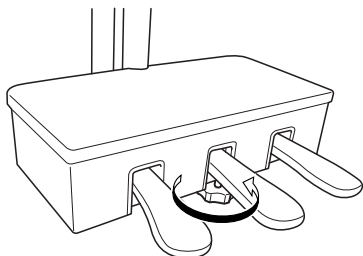


⚠ ATTENTION

- Ne tenez pas la zone du panneau de commandes.
- Prenez garde de ne pas faire tomber l'instrument sur vos pieds.

10. Faites pivoter l'ajusteur.

10-1 Faites pivoter l'ajusteur de la hauteur de la pédale jusqu'à ce que le bas de la pédale touche le sol.



Une fois que vous avez terminé l'assemblage, vérifiez les points suivants.

- Reste-t-il des éléments inutilisés ?
→ Dans ce cas, relisez les instructions de montage et rectifiez les erreurs éventuelles.
- L'instrument est-il placé hors de portée des portes ou de tout autre objet mobile ?
→ Déplacez-le à un endroit approprié.
- Entendez-vous un bruit de ferraille lorsque vous secouez l'instrument ?
→ Si c'est le cas, resserrez toutes les vis.
- Le boîtier des pédales émet-il un bruit de cliquetis ou cède-t-il lorsque vous appuyez sur les pédales ?
→ Tournez l'ajusteur de sorte qu'il repose fermement sur le sol.
- Le cordon de la pédale et les cordons d'alimentation sont-ils bien insérés dans les fiches ?
→ Vérifiez les raccordements.

⚠ ATTENTION

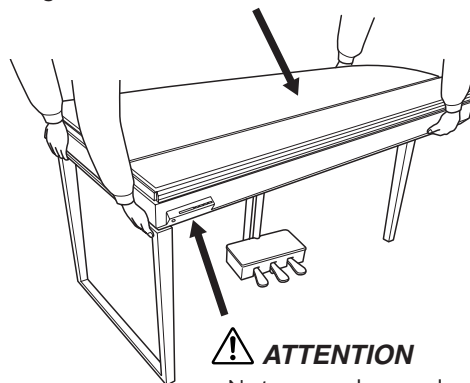
Si l'unité principale grince ou est instable lorsque vous jouez au clavier, consultez les schémas d'assemblage et resserrez toutes les vis.

⚠ ATTENTION

Lorsque vous déplacez l'unité après l'avoir montée, prenez soin de la tenir par le bas. Tenez plus particulièrement le côté gauche de l'unité principal avec le bas du cadre supérieur du pied gauche.

⚠ ATTENTION

Ne soulevez jamais l'unité par le protège-clavier ou le couvercle.



⚠ ATTENTION

- Ne tenez pas la zone du panneau de commandes.
- Prenez garde de ne pas faire tomber l'instrument sur vos pieds.

Song List / Song-Liste / Liste des morceaux / Lista de canciones

Song No.	Note	Scene No. Note Scene Title Song Name (Composer)	1	2	3	4	5	6	7	8	9	10	11	12	13
			C0	C#0	D0	D#0	E0	F0	F#0	G0	G#0	A0	A#0	B0	C1
			Home Party	Morning	Upbeat	Elegant	Relaxing	Nighttime	Melancholy	Mood Music	Fantasy	Baroque and Pre-romantic Music	Pre-romantic (Chopin)	Post-romantic	Modern French
1	C2	Sonate, K.380, L.23 (D. Scarlatti)		✓								✓			
2	C#2	Aria, Goldberg-Variationen, BWV.988 (J.S. Bach)					✓	✓				✓			
3	D2	The harmonious blacksmith (G.F. Händel)			✓							✓			
4	D#2	Sonate für Klavier Nr.5, K.283 (W.A. Mozart)		✓	✓							✓			
5	E2	Sonate für Klavier Nr.12, K.332 (W.A. Mozart)	✓	✓	✓							✓			
6	F2	Sonate für Klavier Nr.8 "Pathétique", op.13 (L.v. Beethoven)	✓				✓		✓			✓			
7	F#2	Sonate für Klavier Nr.14 "Mondschein", op.27-2 (L.v. Beethoven)	✓						✓			✓			
8	G2	Frühlingslied, op.62-6 (F. Mendelssohn)	✓			✓						✓			
9	G#2	Prélude, op.28-7 (F.F. Chopin)					✓	✓					✓		
10	A2	Prélude "Raindrop", op.28-15 (F.F. Chopin)	✓						✓	✓			✓		
11	A#2	Etude "Chanson de l'adieu", op.10-3 (F.F. Chopin)	✓						✓	✓			✓		
12	B2	Etude "Aeolian Harp", op.25-1 (F.F. Chopin)	✓		✓					✓			✓		
13	C3	Valse, op.64-2 (F.F. Chopin)							✓				✓		
14	C#3	Valse "L'adieu", op.69-1 (F.F. Chopin)					✓		✓				✓		
15	D3	Valse, op.69-2 (F.F. Chopin)							✓				✓		
16	D#3	Nocturne, op.9-1 (F.F. Chopin)							✓	✓			✓		
17	E3	Nocturne, op.9-2 (F.F. Chopin)	✓			✓	✓			✓			✓		
18	F3	Nocturne, op.15-2 (F.F. Chopin)	✓							✓			✓		
19	F#3	Nocturne, op.27-2 (F.F. Chopin)							✓	✓			✓		
20	G3	Nocturne No.20 (F.F. Chopin)	✓						✓				✓		
21	G#3	Berceuse, op.57 (F.F. Chopin)					✓	✓					✓		
22	A3	Von fremden Ländern und Menschen, op.15-1 (R. Schumann)					✓				✓	✓			
23	A#3	Träumerei, op.15-7 (R. Schumann)	✓				✓	✓			✓	✓			
24	B3	Des Abends, Phantasiestücke, op.12-1 (R. Schumann)					✓	✓			✓	✓			
25	C4	Eintritt, Waldszenen, op.82-1 (R. Schumann)		✓	✓						✓	✓			
26	C#4	Consolation No.3 (F. Liszt)					✓			✓				✓	
27	D4	Melody in F, op.3-1 (A. Rubinstein)	✓			✓								✓	
28	D#4	Walzer, op.39-15 (J. Brahms)				✓					✓			✓	
29	E4	La poupée, Jeux d'enfants, op.22-3 (G. Bizet)					✓	✓			✓			✓	
30	F4	Humoresque, op.101-7 (A. Dvořák)	✓			✓					✓			✓	
31	F#4	Arietta, Lyriske småstykker I, op.12-1 (E.H. Grieg)	✓				✓	✓			✓			✓	
32	G4	Sommerfugl, Lyriske stykker III, op.43-1 (E.H. Grieg)			✓						✓			✓	
33	G#4	Notturmo, Lyriske stykker V, op.54-4 (E.H. Grieg)								✓				✓	
34	A4	Sommeraften, Lyriske stykker X, op.71-2 (E.H. Grieg)								✓	✓			✓	
35	A#4	Romance sans paroles, op.17-3 (G. Fauré)				✓									✓
36	B4	Berceuse, Dolly, op.56-1 (G. Fauré)						✓			✓				✓
37	C5	Salut d'amour, op.12 (E. Elgar)	✓	✓	✓	✓								✓	
38	C#5	To a wild rose, Woodland sketches, op.51-1 (E.A. MacDowell)					✓	✓			✓			✓	
39	D5	Tango, España, op.165-2 (I. Albéniz)	✓		✓	✓								✓	
40	D#5	La fille aux cheveux de lin (C.A. Debussy)	✓				✓	✓							✓
41	E5	Arabesque 1 (C.A. Debussy)	✓			✓									✓
42	F5	Clair de lune (C.A. Debussy)	✓				✓								✓
43	F#5	Rêverie (C.A. Debussy)					✓	✓							✓
44	G5	La plus que lente (C.A. Debussy)								✓					✓
45	G#5	En bateau, Petite suite (C.A. Debussy)			✓	✓									✓
46	A5	Gymnopédie No.1 (E. Satie)					✓	✓							✓
47	A#5	Je te veux (E. Satie)	✓		✓	✓									✓
48	B5	Pavane pour une infante défunte (M. Ravel)	✓				✓		✓						✓
49	C6	Menuet, Le tombeau de Couperin (M. Ravel)	✓				✓								✓
50	C#6	A la manière de Borodine (M. Ravel)				✓									✓

Specifications / Technische Daten / Caractéristiques techniques / Especificaciones

Keyboard	88 keys (A-1–C7), Natural Wood keyboard (real wood on white keys only)
Sound Source	AWM Dynamic Stereo Sampling
Polyphony (Max.)	64
Voice Selection	10
Effect	Reverb
Volume	Master Volume
Controls	Dual, Transpose, Touch (Hard/Medium/Soft/Fixed)
Pedal	Damper (with half-pedal), Sostenuto, Soft
Songs	50 preset Songs
Jacks/Connectors	PHONES × 2, USB TO DEVICE, AUX OUT
Main Amplifiers	40 W × 2
Speakers	Oval (13 cm × 6 cm) × 2, (16 cm + 2.5 cm) × 2
Dimensions (W × D × H) (Lid up)	1,461 mm × 750 mm × 761 mm [57-1/2" × 29-1/2" × 30"] (1,487 mm × 760 mm × 1200 mm [58-1/2" × 30" × 47-1/4"])
Weight	82 kg (180 lbs. 12 oz.)
Accessories	Owner's Manual, Quick Operation Guide, Bench (included or optional depending on local)

- * Specifications and descriptions in this owner's manual are for information purposes only. Yamaha Corp. reserves the right to change or modify products or specifications at any time without prior notice. Since specifications, equipment or options may not be the same in every locale, please check with your Yamaha dealer.
- * Die technischen Daten und Beschreibungen in dieser Bedienungsanleitung dienen nur der Information. Yamaha Corp. behält sich das Recht vor, Produkte oder deren technische Daten jederzeit ohne vorherige Ankündigung zu verändern oder zu modifizieren. Da die technischen Daten, das Gerät selbst oder Sonderzubehör nicht in jedem Land gleich sind, setzen Sie sich im Zweifel bitte mit Ihrem Yamaha-Händler in Verbindung.
- * Les caractéristiques techniques et les descriptions du mode d'emploi ne sont données que pour information. Yamaha Corp. se réserve le droit de changer ou modifier les produits et leurs caractéristiques techniques à tout moment sans aucun avis. Du fait que les caractéristiques techniques, les équipements et les options peuvent différer d'un pays à l'autre, adressez-vous au distributeur Yamaha le plus proche.
- * Las especificaciones y descripciones de este manual del propietario tienen sólo el propósito de servir como información. Yamaha Corp. se reserva el derecho a efectuar cambios o modificaciones en los productos o especificaciones en cualquier momento sin previo aviso. Puesto que las especificaciones, equipos u opciones pueden no ser las mismas en todos los mercados, solicite información a su distribuidor Yamaha.

Optional Equipment / Optionales Zubehör / Equipements en option / Equipo opcional

Music Rest / Notenablage / Pupitre / Atril (YMR-01)

FCC INFORMATION (U.S.A.)

1. **IMPORTANT NOTICE: DO NOT MODIFY THIS UNIT!**

This product, when installed as indicated in the instructions contained in this manual, meets FCC requirements. Modifications not expressly approved by Yamaha may void your authority, granted by the FCC, to use the product.

2. **IMPORTANT:** When connecting this product to accessories and/or another product use only high quality shielded cables. Cable/s supplied with this product **MUST** be used. Follow all installation instructions. Failure to follow instructions could void your FCC authorization to use this product in the USA.
3. **NOTE:** This product has been tested and found to comply with the requirements listed in FCC Regulations, Part 15 for Class "B" digital devices. Compliance with these requirements provides a reasonable level of assurance that your use of this product in a residential environment will not result in harmful interference with other electronic devices. This equipment generates/uses radio frequencies and, if not installed and used according to the instructions found in the users manual, may cause interference harmful to the operation of

other electronic devices. Compliance with FCC regulations does not guarantee that interference will not occur in all installations. If this product is found to be the source of interference, which can be determined by turning the unit "OFF" and "ON", please try to eliminate the problem by using one of the following measures:

Relocate either this product or the device that is being affected by the interference.

Utilize power outlets that are on different branch (circuit breaker or fuse) circuits or install AC line filter/s.

In the case of radio or TV interference, relocate/reorient the antenna. If the antenna lead-in is 300 ohm ribbon lead, change the lead-in to co-axial type cable.

If these corrective measures do not produce satisfactory results, please contact the local retailer authorized to distribute this type of product. If you can not locate the appropriate retailer, please contact Yamaha Corporation of America, Electronic Service Division, 6600 Orangethorpe Ave, Buena Park, CA90620

The above statements apply **ONLY** to those products distributed by Yamaha Corporation of America or its subsidiaries.

* This applies only to products distributed by YAMAHA CORPORATION OF AMERICA.

(class B)

IMPORTANT NOTICE FOR THE UNITED KINGDOM

Connecting the Plug and Cord

IMPORTANT. The wires in this mains lead are coloured in accordance with the following code:

BLUE : NEUTRAL
BROWN : LIVE

As the colours of the wires in the mains lead of this apparatus may not correspond with the coloured markings identifying the terminals in your plug proceed as follows:

The wire which is coloured BLUE must be connected to the terminal which is marked with the letter N or coloured BLACK.

The wire which is coloured BROWN must be connected to the terminal which is marked with the letter L or coloured RED.

Making sure that neither core is connected to the earth terminal of the three pin plug.

• This applies only to products distributed by Yamaha-Kemble Music (U.K.) Ltd. (2 wires)

CAUTION: TO PREVENT ELECTRIC SHOCK, MATCH WIDE BLADE OF PLUG TO WIDE SLOT, FULLY INSERT.

ATTENTION: POUR ÉVITER LES CHOCs ÉLECTRIQUES, INTRODUIRE LA LAME LA PLUS LARGE DE LA FICHE DANS LA BORNE CORRESPONDANTE DE LA PRISE ET POUSSER JUSQU'AU FOND.

• This applies only to products distributed by Yamaha Canada Music Ltd. (polarity)
• Ceci ne s'applique qu'aux produits distribués par Yamaha Canada Musique Ltée.

For details of products, please contact your nearest Yamaha representative or the authorized distributor listed below.

Pour plus de détails sur les produits, veuillez-vous adresser à Yamaha ou au distributeur le plus proche de vous figurant dans la liste suivante.

Die Einzelheiten zu Produkten sind bei Ihrer unten aufgeführten Niederlassung und bei Yamaha Vertragshändlern in den jeweiligen Bestimmungsländern erhältlich.

Para detalles sobre productos, contacte su tienda Yamaha más cercana o el distribuidor autorizado que se lista debajo.

NORTH AMERICA

CANADA

Yamaha Canada Music Ltd.
135 Milner Avenue, Scarborough, Ontario,
M1S 3R1, Canada
Tel: 416-298-1311

U.S.A.

Yamaha Corporation of America
6600 Orangethorpe Ave., Buena Park, Calif. 90620,
U.S.A.
Tel: 714-522-9011

CENTRAL & SOUTH AMERICA

MEXICO

Yamaha de México S.A. de C.V.
Calz. Javier Rojo Gómez #1149,
Col. Guadalupe del Moral
C.P. 09300, México, D.F., México
Tel: 55-5804-0600

BRAZIL

Yamaha Musical do Brasil Ltda.
Av. Reboucas 2636-Pinheiros CEP: 05402-400
Sao Paulo-SP, Brasil
Tel: 011-3085-1377

ARGENTINA

Yamaha Music Latin America, S.A.
Sucursal de Argentina
Viamonte 1145 Piso2-B 1053,
Buenos Aires, Argentina
Tel: 1-4371-7021

PANAMA AND OTHER LATIN AMERICAN COUNTRIES/ CARIBBEAN COUNTRIES

Yamaha Music Latin America, S.A.
Torre Banco General, Piso 7, Urbanización Marbella,
Calle 47 y Aquilino de la Guardia,
Ciudad de Panamá, Panamá
Tel: +507-269-5311

EUROPE

THE UNITED KINGDOM

Yamaha-Kemble Music (U.K.) Ltd.
Sherbourne Drive, Tilbrook, Milton Keynes,
MK7 8BL, England
Tel: 01908-366700

IRELAND

Danfay Ltd.
61D, Sallynoggin Road, Dun Laoghaire, Co. Dublin
Tel: 01-2859177

GERMANY

Yamaha Music Central Europe GmbH
Siemensstraße 22-34, 25462 Rellingen, Germany
Tel: 04101-3030

SWITZERLAND/LIECHTENSTEIN

**Yamaha Music Central Europe GmbH,
Branch Switzerland**
Seefeldstrasse 94, 8008 Zürich, Switzerland
Tel: 01-383 3990

AUSTRIA

**Yamaha Music Central Europe GmbH,
Branch Austria**
Schleiergasse 20, A-1100 Wien, Austria
Tel: 01-60203900

CZECH REPUBLIC/SLOVAKIA/ HUNGARY/SLOVENIA

**Yamaha Music Central Europe GmbH,
Branch Austria, CEE Department**
Schleiergasse 20, A-1100 Wien, Austria
Tel: 01-602039025

POLAND

**Yamaha Music Central Europe GmbH
Sp.z. o.o. Oddział w Polsce**
ul. 17 Stycznia 56, PL-02-146 Warszawa, Poland
Tel: 022-868-07-57

THE NETHERLANDS/ BELGIUM/LUXEMBOURG

**Yamaha Music Central Europe GmbH,
Branch Benelux**
Clarissenhof 5-b, 4133 AB Vianen, The Netherlands
Tel: 0347-358 040

FRANCE

Yamaha Musique France
BP 70-77312 Marne-la-Vallée Cedex 2, France
Tel: 01-64-61-4000

ITALY

Yamaha Musica Italia S.P.A.
Viale Italia 88, 20020 Lainate (Milano), Italy
Tel: 02-935-771

SPAIN/PORTUGAL

Yamaha-Hazen Música, S.A.
Ctra. de la Coruna km. 17, 200, 28230
Las Rozas (Madrid), Spain
Tel: 91-639-8888

GREECE

Philippos Nakas S.A. The Music House
147 Skiathou Street, 112-55 Athens, Greece
Tel: 01-228 2160

SWEDEN

Yamaha Scandinavia AB
J. A. Wettergrens Gata 1
Box 30053
S-400 43 Göteborg, Sweden
Tel: 031 89 34 00

DENMARK

YS Copenhagen Liaison Office
Generatorvej 6A
DK-2730 Herlev, Denmark
Tel: 44 92 49 00

FINLAND

F-Musiikki Oy
Kluuvikatu 6, P.O. Box 260,
SF-00101 Helsinki, Finland
Tel: 09 618511

NORWAY

Norsk filial av Yamaha Scandinavia AB
Grini Næringspark 1
N-1345 Østerås, Norway
Tel: 67 16 77 70

ICELAND

Skifan HF
Skeifan 17 P.O. Box 8120
IS-128 Reykjavik, Iceland
Tel: 525 5000

OTHER EUROPEAN COUNTRIES

Yamaha Music Central Europe GmbH
Siemensstraße 22-34, 25462 Rellingen, Germany
Tel: +49-4101-3030

AFRICA

**Yamaha Corporation,
Asia-Pacific Music Marketing Group**
Nakazawa-cho 10-1, Hamamatsu, Japan 430-8650
Tel: +81-53-460-2312

MIDDLE EAST

TURKEY/CYPRUS

Yamaha Music Central Europe GmbH
Siemensstraße 22-34, 25462 Rellingen, Germany
Tel: 04101-3030

OTHER COUNTRIES

Yamaha Music Gulf FZE
LB21-128 Jebel Ali Freezone
P.O.Box 17328, Dubai, U.A.E.
Tel: +971-4-881-5868

ASIA

THE PEOPLE'S REPUBLIC OF CHINA

Yamaha Music & Electronics (China) Co.,Ltd.
25/F., United Plaza, 1468 Nanjing Road (West),
Jingan, Shanghai, China
Tel: 021-6247-2211

HONG KONG

Tom Lee Music Co., Ltd.
11/F., Silvercord Tower 1, 30 Canton Road,
Tsimshatsui, Kowloon, Hong Kong
Tel: 2737-7688

INDONESIA

PT. Yamaha Music Indonesia (Distributor)
PT. Nusantik
Gedung Yamaha Music Center, Jalan Jend. Gatot
Subroto Kav. 4, Jakarta 12930, Indonesia
Tel: 21-520-2577

KOREA

Yamaha Music Korea Ltd.
Tong-Yang Securities Bldg. 16F 23-8 Yoido-dong,
Youngdungpo-ku, Seoul, Korea
Tel: 02-3770-0660

MALAYSIA

Yamaha Music Malaysia, Sdn., Bhd.
Lot 8, Jalan Perbandaran, 47301 Kelana Jaya,
Petaling Jaya, Selangor, Malaysia
Tel: 3-78030900

PHILIPPINES

Yupangco Music Corporation
339 Gil J. Puyat Avenue, P.O. Box 885 MCPO,
Makati, Metro Manila, Philippines
Tel: 819-7551

SINGAPORE

Yamaha Music Asia Pte., Ltd.
#03-11 A-Z Building
140 Paya Lebar Road, Singapore 409015
Tel: 747-4374

TAIWAN

Yamaha KHS Music Co., Ltd.
3F, #6, Sec.2, Nan Jing E. Rd. Taipei.
Taiwan 104, R.O.C.
Tel: 02-2511-8688

THAILAND

Siam Music Yamaha Co., Ltd.
891/1 Siam Motors Building, 15-16 floor
Rama 1 road, Wangmai, Pathumwan
Bangkok 10330, Thailand
Tel: 02-215-2626

OTHER ASIAN COUNTRIES

**Yamaha Corporation,
Asia-Pacific Music Marketing Group**
Nakazawa-cho 10-1, Hamamatsu, Japan 430-8650
Tel: +81-53-460-2317

OCEANIA

AUSTRALIA

Yamaha Music Australia Pty. Ltd.
Level 1, 99 Queensbridge Street, Southbank,
Victoria 3006, Australia
Tel: 3-9693-5111

NEW ZEALAND

Music Houses of N.Z. Ltd.
146/148 Captain Springs Road, Te Papapa,
Auckland, New Zealand
Tel: 9-634-0099

COUNTRIES AND TRUST TERRITORIES IN PACIFIC OCEAN

**Yamaha Corporation,
Asia-Pacific Music Marketing Group**
Nakazawa-cho 10-1, Hamamatsu, Japan 430-8650
Tel: +81-53-460-2312

HEAD OFFICE Yamaha Corporation, Pro Audio & Digital Musical Instrument Division
Nakazawa-cho 10-1, Hamamatsu, Japan 430-8650
Tel: +81-53-460-3273



Clavinova Web site
<http://music.yamaha.com/homekeyboard>
Yamaha Manual Library
<http://www.yamaha.co.jp/manual/>

U.R.G., Pro Audio & Digital Musical Instrument Division, Yamaha Corporation
© 2006 Yamaha Corporation

WG91890 606PO???.?-02B0
Printed in ?????