

YAMAHA *Clavinova*®

CVP-70 CVP-50

**Owner's Guide
Bedienungsanleitung
Manuel d'instructions
Manual del Propietario**

IMPORTANT

Check your power supply

Make sure that your local AC mains voltage matches the voltage specified on the name plate. In both the CVP-70 and CVP-50 the nameplate is on the bottom panel. In some areas a voltage selector may be provided—on the bottom panel of the CVP-70 or on the rear panel of the CVP-50. Make sure that the voltage selector is set for the voltage in your area.

WICHTIG

Überprüfung der Stromversorgung

Sicherstellen, daß die örtliche Netzspannung den Betriebsspannungswerten entspricht, die in die Plakette auf der Rückseite des Keyboards eingetragen sind. Für manche Bestimmungsländer ist das Keyboard mit einem Spannungswähler (beim CVP-70 unten, beim CVP-50 auf der Rückseite) ausgerüstet. Darauf achten, daß der Spannungswähler auf die örtliche Netzspannung eingestellt ist.

IMPORTANT

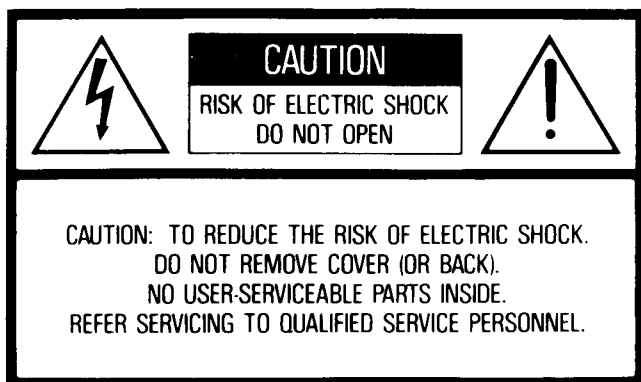
Contrôle de la source d'alimentation

S'assurer que la tension secteur locale correspond à la tension indiquée sur la plaque d'identification. La plaque d'identification du CVP-70 et celle du CVP-50 sont toutes deux situées sur le panneau inférieur. Les modèles destinés à certaines régions peuvent être équipés d'un sélecteur de tension, situé sur le panneau inférieur du CVP-70 et sur le panneau arrière du CVP-50. Vérifier que le sélecteur est bien réglé pour la tension secteur utilisée.

IMPORTANTE

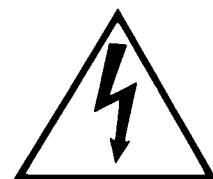
Verifique la alimentación de corriente

Asegúrese de que la tensión local de CA concuerde con la especificada en la placa de identificación. Tanto en la CVP-70 como en la CVP-50 la placa de identificación está situada en el panel inferior. En algunas áreas, la unidad viene provista de un selector de tensión, en el panel inferior en la CVP-70 o en el panel trasero en la CVP-50. Asegúrese de que este selector esté en la posición correspondiente a la tensión de su área.



See bottom of keyboard enclosure for graphic symbol markings

The lightning flash with arrowhead symbol, within an equilateral triangle, is intended to alert the user to the presence of uninsulated “dangerous voltage” within the product’s enclosure that may be of sufficient magnitude to constitute a risk of electric shock to persons.



The exclamation point within an equilateral triangle is intended to alert the user to the presence of important operating and maintenance (servicing) instructions in the literature accompanying the product.



IMPORTANT SAFETY AND INSTALLATION INSTRUCTIONS

INFORMATION RELATING TO POSSIBLE PERSONAL INJURY, ELECTRIC SHOCK, AND FIRE HAZARD POSSIBILITIES HAS BEEN INCLUDED IN THIS LIST.

WARNING—When using electronic products, basic precautions should always be followed, including the following:

1. Read all Safety and Installation Instructions, Explanation of Graphical Symbols, and assembly instructions (where applicable) BEFORE using your Yamaha electronic product. Check unit weight specifications before you attempt to move this instrument!

2. Main Power Supply Verification: Your Yamaha electronic product has been manufactured specifically for the main supply voltage used in your area. If you should move, or if any doubt exists, please contact your dealer for instructions. The main supply voltage required by your electronic product is printed on the name plate. For name plate location, see “PREPARATION” item.

3. This product may be equipped with a polarized line plug (one blade wider than the other). If you are unable to insert the plug into the outlet, contact an electrician to have your obsolete outlet replaced. Do NOT defeat the safety purpose of the plug. Yamaha products not having polarized plugs incorporate construction methods and designs that do not require line plug polarization.

4. **WARNING**—Do NOT place objects on your electronic product’s power cord or place the unit in a position where anyone could trip over, walk over, or roll anything over cords of any kind. Do NOT allow your electronic product or its bench to rest on or be installed over cords of any type. Improper installations of this type create the possibility of a fire hazard and/or personal injury.

5. Environment: Your electronic product should be installed away from heat sources such as a radiator, heat registers and/or other products that produce heat. Additionally, the unit should not be located in a position that exposes the cabinet to direct sunlight, or air currents having high humidity or heat levels.

6. Your Yamaha electronic product should be placed so that its location or position does not interfere with its proper ventilation.

7. Some Yamaha electronic products may have benches that are either a part of the product or supplied as an optional accessory. Some of these benches are designed to be dealer assembled. Please make sure that the bench is stable before using it. The bench supplied by Yamaha was designed for seating only. No other uses are recommended.

8. Some Yamaha electronic products can be made to operate with or without the side panels or other components that constitute a stand. These products should be used only with the components supplied or a cart or stand that is recommended by the manufacturer.

9. Do not operate for a long period of time at a high volume level or at a level that is uncomfortable. If you experience any hearing loss or ringing in the ears, you should consult an audiologist.

10. Do not use your Yamaha electronic product near water or in wet environments. For example, near a swimming pool, spa, or in a wet basement.

11. Care should be taken so that objects do not fall, and liquids are not spilled, into the enclosure through openings.

12. Your Yamaha electronic product should be serviced by a qualified service person when:

- The power-supply cord or plug has been damaged: or
- Objects have fallen, or liquid has been spilled into the product: or
- The product has been exposed to rain: or
- The product does not operate, exhibits a marked change in performance: or
- The product has been dropped, or the enclosure of the product has been damaged.

13. When not in use, always turn your Yamaha electronic product “OFF”. The power-supply cord of the product should be unplugged from the outlet when it is to be left unused for a long period of time. Notes: In this case, some units may lose some user programmed data. Factory programmed memories will not be affected.

14. Do not attempt to service the product beyond that described in the user-maintenance instructions. All other servicing should be referred to qualified service personnel.

15. Electromagnetic Interference (RFI). This series of Yamaha electronic products utilizes digital (high frequency pulse) technology that may adversely affect Radio/TV reception or the operation of other devices that utilize digital technology. Please read FCC Information on back cover for additional information.

**PLEASE KEEP THIS MANUAL
FOR FUTURE REFERENCE!**

INTRODUCTION

Thank you for choosing a Yamaha CVP-70 or CVP-50 Clavinova. Your Clavinova is a fine musical instrument that employs advanced Yamaha music technology. With the proper care, your Clavinova will give you many years of musical pleasure.

- Yamaha's sophisticated AWM (Advanced Wave Memory) tone generator system offers 22 rich, vibrant, digitally sampled instrument voices, plus 32 rhythm patterns.
- A full-size 88-key keyboard and 32-note polyphony on the CVP-70 or 16-note polyphony on the CVP-50 permit use of the most sophisticated playing techniques.
- Piano-like touch response provides extensive expressive control and outstanding playability.

- A number of effects for wide-ranging sonic expression.
- A versatile range of performance functions including Solo Styleplay, Piano ABC, Keyboard Percussion, a Performance Memory, and more.
- Internal 3.5" floppy disk drive provides extended Performance Memory capacity and Disk Orchestra playback capability.
- MIDI compatibility and a range of MIDI functions make the Clavinova useful in a range of advanced MIDI music systems

VORWORT

Vielen Dank für den Kauf des Yamaha Clavinovas CVP-70 oder CVP-50. Ihr Clavinova stellt ein hochwertiges Musikinstrument dar, das auf der überlegenen Yamaha Musik-Technologie basiert. Bei angemessener Pflege wird Ihnen Ihr Clavinova über viele Jahre ungetrübten Spielgenuß bieten.

- Das überlegene Yamaha AWM-Tonerzeugungssystem, das mit gespeicherten digitalen Wellensamples arbeitet, bietet Ihnen 22 realistische, klangvolle Instrumentstimmen und 32 aufregende Rhythmusklänge.
- Das ausgewachsene 88-Tastenmanual und die 32 Noten Polyphonie des CVP-70 bzw. die 16 Noten Polyphonie des CVP-50 erlauben selbst komplizierteste Spieltechniken.

- Die klavierähnliche Anschlagsdynamik und das gewichtete Manual erlauben feinste Nuancierung des musikalischen Ausdrucks und sorgen für eine natürliche Anschlagsansprache.
- Integrierte Effektfunktionen gewähren zusätzliche musikalische Ausdrucksmöglichkeiten.
- Vielseitige Spielfunktionen und Merkmale wie Solo- und Auto-Begleitfunktion, Schlagzeug- sowie Sequenzerfunktion usw. bieten umfangreiche kreative Möglichkeiten.
- Eingebautes 3,5 Zoll Diskettenlaufwerk zum Speichern von Daten und Abspielen von Disk Orchestra-Disketten.
- Dank der MIDI-Kompatibilität und den zahlreichen MIDI-Funktionen läßt sich das Clavinova problemlos in komplexe MIDI-Musiksysteme eingliedern.

INTRODUCTION

Nous vous remercions d'avoir choisi le Clavinova Yamaha CVP-70 ou CVP-50. Le Clavinova est un instrument de musique perfectionné faisant appel aux innovations les plus récentes de la technologie musicale mises au point par Yamaha. Si vous utilisez votre Clavinova avec le soin qui convient, il vous donnera de grandes satisfactions pendant de longues années.

- Le système générateur de sons AWM (de l'anglais Advanced Wave Memory) sophistiqué de Yamaha vous offre 22 voix instrumentales, riches et vibrantes, échantillonnées numériquement et 32 patterns rythmiques.
- Un clavier à 88 touches, avec polyphonie à 32 notes pour le CVP-70 et à 16 notes pour le CVP-50, permet d'utiliser des techniques d'exécution extrêmement complexes.

- Une réponse au toucher similaire à celle d'un piano vous permet un plus grand contrôle de l'expression et vous offre des possibilités d'exécution remarquables.
- Un certain nombre d'effets incorporés offrent une variété extraordinaire d'expressions sonores extraordinaires.
- Une grande diversification de fonctions d'exécution, dont Solo Styleplay, Piano ABC, Percussion au clavier, une mémoire de performance, et bien plus encore.
- Un lecteur de disquette de 3,5" incorporé offre une capacité de mémoire de performance illimitée et la possibilité de reproduction orchestrale par disquette.
- La compatibilité MIDI et toute une série de fonctions MIDI permettent d'utiliser le Clavinova dans une grande variété de systèmes musicaux MIDI perfectionnés.

INTRODUCCION

Gracias por su elección de la Yamaha Clavinova CVP-70 o CVP-50. Su Clavinova es un instrumento musical de calidad que emplea la avanzada tecnología musical de Yamaha. Con un trato adecuado, le brindará muchos años de satisfacciones musicales.

- El sofisticado sistema generador de tonos AWM (Advanced Wave Memory, o Memoria Avanzada de Onda) de Yamaha ofrece 22 ricos y vibrantes sonidos de teclado muestreados digitalmente, más 32 sonidos de ritmos.
- El teclado de 88 teclas con polifonía de 32 notas en la CVP-70 o de 16 notas en la CVP-50 permite el uso de las más avanzadas técnicas de interpretación.
- Una respuesta al toque similar a la del piano brinda amplio control expresivo y notable facilidad de ejecución.

- Gran variedad de efectos que hacen posible una amplia gama de expresiones sonoras.
- Versátiles funciones de interpretación, incluyendo interpretación de solos, piano ABC, percusión por teclado y una memoria de interpretaciones, entre otras.
- La unidad interna de discos flexibles de 3,5 pulgadas proporciona mayor capacidad de memoria de interpretaciones y de reproducción de discos de orquesta.
- Su compatibilidad con el sistema MIDI, y sus variadas funciones MIDI, hacen de la Clavinova un útil componente en cualquier sistema musical MIDI avanzado.

CONTENTS

CVP-70 ASSEMBLY	4
CVP-50 ASSEMBLY	6
CVP-70 CONTROLS & CONNECTORS	10
Control Panel.....	10
Rear/Bottom Panel.....	10
Internal.....	11
CVP-50 CONTROLS & CONNECTORS	12
Control Panel.....	12
Rear/Front Panel.....	12
Internal.....	13
PRECAUTIONS	14
PREPARATION	14
Check your power supply.....	14
The music stand.....	14
PLAYING THE CLAVINOVA	14
Using the Brilliance Control.....	15
Using the Digital Reverb Effects.....	15
Using the Effect Selector (CVP-70 only).....	15
Using the Pedals.....	15
Selecting a Separate Lower Keyboard Voice.....	16
TRANSPONITION	17
PITCH CONTROL	17
RHYTHM	18
The RHYTHM VOLUME Control.....	18
Selecting Rhythm Patterns.....	18
Starting and Stopping the Selected Rhythm.....	18
Tempo Control.....	18
Adding Fill-ins.....	19
SYNCHRO START Operation.....	19
KEYBOARD PERCUSSION	19
CUSTOM RHYTHM (CVP-70 only)	20
Creating an Original Rhythm Pattern.....	20
Playing Back Your Custom Rhythm Pattern.....	20
PIANO ABC	21
Single-finger Accompaniment.....	21
Playing Minor, Seventh, and Minor-seventh Chords in the Single-finger Mode.....	21
Fingered Accompaniment.....	21
Selecting Different Bass and Chord Voices.....	22
"Normal" Piano ABC Volume Balance.....	22
SOLO STYLEPLAY	22
DISK ORCHESTRA	22
Automatic Performance.....	23
Guided Right- and Left-Hand Practice.....	24
Phrase Repeat.....	24
Special Pedal Functions.....	24
PERFORMANCE MEMORY	24
Formatting a New Disk.....	24
Recording.....	25
Recording a New Track.....	26
Memory Capacity and Display.....	26
Playback.....	26
Copying Songs.....	26
Deleting a Song.....	27
Error Messages.....	27
REGISTRATION MEMORY	27
Memory Store.....	27
Recall.....	27
MIDI FUNCTIONS	28
A Brief Introduction to MIDI.....	28
MIDI "Messages" Transmitted & Received by the Clavinova.....	28
MIDI Transmit & Receive Channel Selection.....	29
Local Control ON/OFF.....	29
Program Change ON/OFF.....	29
Control Change ON/OFF.....	30
The Multi-Timbre Mode.....	30
A Multi-Timbre Mode Example.....	31
The Split Send Mode.....	31
MIDI Clock Select.....	31
Panel Data Send.....	31
MIDI Specifications for Other Equipment.....	31
TROUBLESHOOTING	32
OPTIONS & EXPANDER MODULES	32
MIDI DATA FORMAT	32

INHALTSVERZEICHNIS

MONTAGE DES CVP-70	4
MONTAGE DES CVP-50	6
BEDIENELEMENTE & ANSCHLÜSSE DES CVP-70	34
Bedienungskonsole.....	34
Rück/Unterseite.....	34
Internes Verstärker/Lautsprechersystem.....	35
BEDIENELEMENTE & ANSCHLÜSSE DES CVP-50	36
Bedienungskonsole.....	36
Rück/Vorderseite.....	36
Internes Verstärker/Lautsprechersystem.....	37
VORSICHTSMASSNAHMEN	38
VORBEREITUNG	38
Überprüfung der Stromversorgung.....	38
Der Notenständer.....	38
SPIELEN AUF DEM CLAVINOVA	38
Einsatz des Helligkeitsschalters.....	39
Einsatz der digitalen Halleffekte.....	39
Der Effektwähler (nur CVP-70).....	39
Einsatz der Pedale.....	39
Manualeilung und Wahl einer Stimme für den unteren Manualbereich.....	40
TRANSPONIERUNG	41
STIMMFUNKTION	41
RHYTHMUS	42
Der RHYTHM VOLUME-Regler.....	42
Rhythmuswahl.....	42
Starten und Stoppen eines gewählten Rhythmus.....	42
Temporegelung.....	42
Hinzufügen von Fill-ins.....	43
Synchron-Start.....	43
MANUELLE PERCUSSION	43
RHYTHMUSPROGRAMMIERFUNKTION (nur CVP-70)	44
Programmieren eines eigenen Rhythmus.....	44
Wiedergabe eines eigenen Rhythmus.....	44
PIANO ABC-BEGLEITFUNKTION	45
Einfinger-Begleitung.....	45
Anschlagen von Moll-, Septimen- und Moll- Septimenakkorden in der Einfinger-Betriebsart.....	45
Auto-Begleitung mit normalem Finger-Akkordspiel.....	45
Wahl von unterschiedlichen stimmen für Baß und Akkorde..	46
Normales Lautstärkeverhältnis bei aktivierter PIANO ABC- Funktion.....	46
SOLO STYLEPLAY-FUNKTION	46
ORCHESTERDISKETTEN	46
Automatische Wiedergabe.....	47
Übungen für linke und rechte Hand.....	48
Phrasenwiederholung.....	48
Spezielle Pedalfunktionen.....	48
SEQUENZSPEICHER	48
Formatieren einer Diskette.....	48
Aufzeichnung.....	49
Aufnehmen einer neuen Spur.....	50
Speicherkapazität und -anzeige.....	50
Wiedergabe.....	50
Kopieren von Songs.....	50
Löschen eines Songs.....	51
Fehlermeldungen.....	51
EINSTELLUNGSPEICHER	51
Speichern der Einstellungen.....	51
Speicherabruf.....	51
MIDI-FUNKTIONEN	52
Eine kurze Einführung in MIDI.....	52
Vom Clavinova übertragene und empfangene MIDI-Meldungen.....	52
Wahl des MIDI-Sende-/Empfangskanals.....	53
Lokalsteuerung AN/AUS (LOCAL ON/OFF).....	53
Programmwechsel AN/AUS.....	53
Steuerelement AN/AUS.....	54
Die Multi-Timbre-Betriebsart.....	54
Beispiel für Multi-Timbremodus.....	55
Sendemodus für Manualeilung.....	55
MIDI-Taktgeberwahl.....	55
Einstellendatenübertragung.....	55
MIDI-Daten für andere Geräte.....	55
FEHLERSUCHE	56
SONDERZUBEHÖR UND EXPANDERMODULE	56
MIDI-DATENFORMAT	56

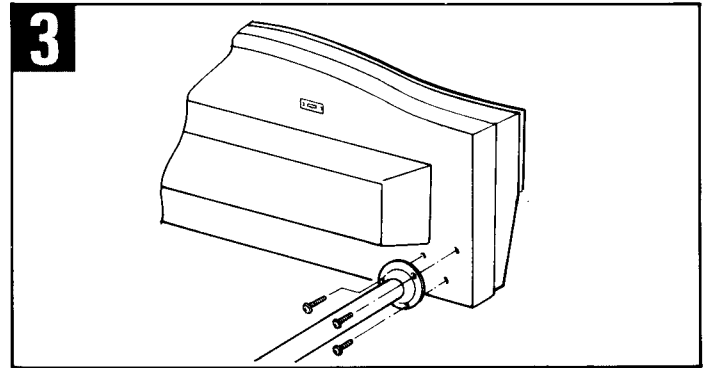
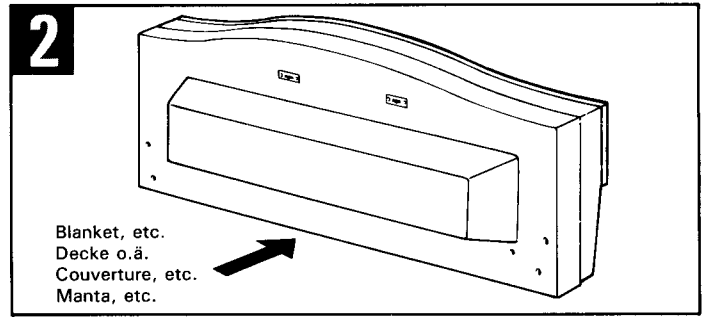
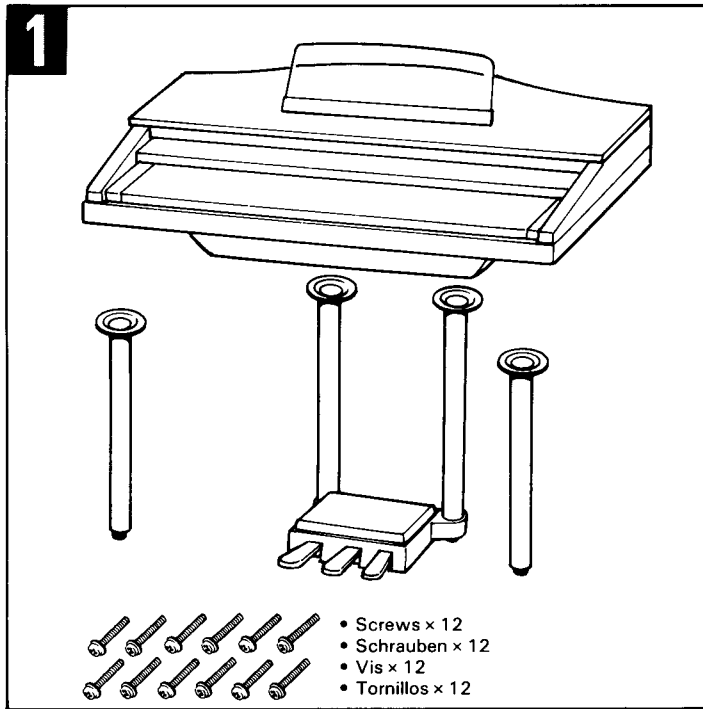
■ TABLE DES MATIERES ■

MONTAGE DU CVP-70	5
MONTAGE DU CVP-50	7
COMMANDES ET CONNECTEURS DU CVP-70	58
<i>Panneau de commande</i>	58
<i>Panneau inférieur/Face arrière</i>	58
<i>Intérieur</i>	59
COMMANDES ET CONNECTEURS DU CVP-50	60
<i>Panneau de commande</i>	60
<i>Face avant/Face arrière</i>	60
<i>Intérieur</i>	61
PRECAUTIONS	62
PREPARATIFS	62
<i>Contrôle de la source d'alimentation</i>	62
<i>Pupitre</i>	62
EXECUTION AU CLAVINOVA	62
<i>Utilisation de la commande de brillance</i>	63
<i>Utilisation des effets de réverbération numériques</i>	63
<i>Utilisation du sélecteur d'effet (CVP-70 uniquement)</i>	63
<i>Utilisation des pédales</i>	63
<i>Sélection d'une voix basse indépendante</i>	64
TRANSPOSITION	65
REGLAGE DE LA HAUTEUR	65
RYTHME	66
<i>La commande RHYTHM VOLUME</i>	66
<i>Sélection des patterns rythmiques</i>	66
<i>Début et arrêt du rythme sélectionné</i>	66
<i>Réglage du tempo</i>	66
<i>Addition de fill-ins</i>	67
<i>Fonction SYNCHRO START</i>	67
PERCUSSION AU CLAVIER	67
RYTHME PROGRAMMABLE (CVP-70 uniquement)	68
<i>Création d'un pattern rythmique original</i>	68
<i>Reproduction du pattern rythmique créé</i>	68
PIANO ABC	69
<i>Accompagnement à un seul doigt (SINGLE FINGER)</i>	69
<i>Exécution d'accords mineur, septième et septième mineure en mode SINGLE FINGER</i>	69
<i>Accompagnement à plusieurs doigts (FINGERED)</i>	69
<i>Sélection de voix de basse et d'accord différentes</i>	70
<i>Equilibre "normal" du volume PIANO ABC</i>	70
SOLO STYLEPLAY	70
DISK ORCHESTRA	70
<i>Exécution automatique</i>	71
<i>Exécution guidée de la main droite et de la main gauche</i>	72
<i>Répétition de phrases</i>	72
<i>Fonctions spéciales des pédales</i>	72
MEMOIRE DE PERFORMANCE	72
<i>Formatage d'une disquette neuve</i>	72
<i>Enregistrement</i>	73
<i>Enregistrement d'une nouvelle piste</i>	74
<i>Capacité de la mémoire et affichage</i>	74
<i>Reproduction</i>	74
<i>Copie d'un morceau</i>	74
<i>Effacement d'un morceau</i>	75
<i>Messages d'erreur</i>	75
MEMOIRE DE REGLAGE (REGISTRATION)	75
<i>Introduction en mémoire</i>	75
<i>Rappel</i>	75
FONCTIONS MIDI	76
<i>Quelques mots sur l'interface MIDI</i>	76
<i>"Messages" MIDI transmis et reçus par le Clavinova</i>	76
<i>Sélection des canaux MIDI de transmission et de réception</i>	77
<i>Activation/Désactivation de commande locale</i>	77
<i>Activation/Désactivation de changement de programme</i>	77
<i>Activation/Désactivation de changement de commande</i>	78
<i>Mode multitimbre</i>	78
<i>Un exemple d'utilisation du mode multitimbre</i>	79
<i>Mode de transmission split</i>	79
<i>Sélection d'horloge MIDI</i>	79
<i>Transmission des réglages de panneau</i>	79
<i>Spécifications MIDI d'autres appareils</i>	79
DEPISTAGE DES PANNES	80
OPTIONS ET MODULES EXPANDEURS	80
FORMAT DES DONNEES MIDI	80

■ INDICE ■

MONTAJE DE LA CVP-70	5
MONTAJE DE LA CVP-50	7
CONTROLES Y CONECTORES DE LA CVP-70	82
<i>Panel de control</i>	82
<i>Panel trasero/inferior</i>	82
<i>Interior</i>	83
CONTROLES Y CONECTORES DE LA CVP-50	84
<i>Panel de control</i>	84
<i>Panel trasero/delantero</i>	84
<i>Interior</i>	85
PRECAUCIONES	86
PREPARACION	86
<i>Verifique la alimentación de corriente</i>	86
<i>El atril</i>	86
TOCANDO LA CLAVINOVA	86
<i>Empleo del control de brillo</i>	87
<i>Uso de los efectos digitales de reverberación</i>	87
<i>Empleo del selector de efectos (sólo la CVP-70)</i>	87
<i>Empleo de los pedales</i>	87
<i>Selección de una voz distinta para el sector inferior del teclado</i>	88
TRANSPOSICION	89
CONTROL DEL TONO	89
RITMO	90
<i>El control RHYTHM VOLUME</i>	90
<i>Selección de patrones rítmicos</i>	90
<i>Cómo iniciar y detener el ritmo seleccionado</i>	90
<i>Control del tempo</i>	90
<i>Adición de rellenos</i>	91
<i>La operación de comienzo sincronizado</i>	91
PERCUSION POR TECLADO	91
RITMOS ORIGINALES (sólo CVP-70)	92
<i>Creación de un patrón rítmico original</i>	92
<i>Reproducción de su patrón rítmico original</i>	92
PIANO ABC	93
<i>Acompañamiento con un solo dedo</i>	93
<i>Tocando acordes menores, séptima y menor séptima en el modo de un solo dedo</i>	93
<i>Acompañamiento digitado</i>	93
<i>Seleccionando distintas voces de bajo y acordes</i>	94
<i>Balance de volumen "normal" y de piano ABC</i>	94
INTERPRETACION DE SOLOS	94
DISCOS DE ORQUESTA	94
<i>Interpretación automática</i>	95
<i>Práctica con guía de la mano derecha y la izquierda</i>	96
<i>Repetición de frases</i>	96
<i>Funciones especiales de pedal</i>	96
MEMORIA DE INTERPRETACIONES	96
<i>Formatizado de un disco nuevo</i>	96
<i>Grabación</i>	97
<i>Grabación de una nueva pista</i>	98
<i>Capacidad y visualización de la memoria</i>	98
<i>Reproducción</i>	98
<i>Copiado de canciones</i>	98
<i>Borrado de una canción</i>	99
<i>Mensajes de error</i>	99
MEMORIA DE REGISTRO	99
<i>Almacenamiento</i>	99
<i>Recuperación</i>	99
FUNCIONES MIDI	100
<i>Una breve introducción al sistema MIDI</i>	100
<i>"Mensajes" MIDI transmitidos y recibidos por la Clavinova</i>	100
<i>Selección de canales de transmisión y recepción MIDI</i>	101
<i>Activación y desactivación del control local</i>	101
<i>Activación y desactivación del cambio de programa</i>	101
<i>Activación y desactivación del cambio de control</i>	102
<i>El modo de timbres múltiples</i>	102
<i>Ejemplo del modo de timbres múltiples</i>	103
<i>El modo de transmisión dividida</i>	103
<i>Selección de reloj MIDI</i>	103
<i>Transmisión de datos del panel</i>	103
<i>Especificaciones MIDI para otros equipos</i>	103
ALGUNOS PROBLEMAS TÍPICOS Y COMO SOLUCIONARLOS	104
ACCESORIOS OPCIONALES Y MODULOS DE EXPANSION	104
FORMATO DE LOS DATOS MIDI	104

CVP-70 ASSEMBLY/MONTAGE DES CVP-70/MONTAGE DU



NOTE: We do not recommend attempting to assemble the CVP-70 alone. The job can be easily accomplished, however, with only two people.

HINWEIS: Wir raten davon ab, die Montage und Aufstellung des CVP-70 alleine auszuführen. Zwei Personen können das CVP-70 jedoch problemlos zusammenbauen und aufstellen.

1 Open the box and remove all the parts.

On opening the box you should find the parts shown in the illustration. Check to make sure that all the required parts are provided.

2 Carefully lean the main unit against a wall.

To make it easier to install the legs, place a soft blanket or similar material on the floor near a wall, place the front panel of the Clavinova (the side with the keyboard) on it and gently lean the unit against the wall—**MAKING SURE THAT IT CAN NOT FALL**—as shown in the illustration.

3 Attach the front legs.

Securely attach the two front legs using three screws each, as shown in the illustration. Make sure the screws are securely tightened.

4 Attach the rear legs and pedal box assembly.

Before attaching the rear legs and pedal box assembly, insert the plugs extending from the top of each leg into the sockets in the corresponding recesses in the main unit. Then securely attach the rear legs and pedal box assembly using three screws per leg.

5 Adjust the legs and pedal adjusters.

Stand the Clavinova upright and use the screw feet at the bottom of each leg to adjust the length of the legs for optimum stability. For pedal stability, two adjusters are also provided on the bottom of the pedal assembly. Rotate the adjusters until they come in firm contact with the floor surface. The adjusters ensure stable pedal operation and facilitate pedal effect control.

* If the adjusters are not in firm contact with the floor surface, distorted sound may result.

1 Versandkarton öffnen und alle Teile auspacken.

Der Karton sollte all die in der obigen Abbildung gezeigten Teile enthalten. Vergewissern Sie sich, daß alle benötigten Teile vorhanden sind.

2 Das Keyboard vorsichtig gegen eine Wand lehnen.

Eine Decke auf den Boden neben der Wand legen, die Vorderseite des Keyboards (Manualeseite) entsprechend der Abbildung daraufstellen und das Clavinova sanft gegen eine Wand lehnen, um das Montieren der Standbeine zu erleichtern. **ACHTEN SIE DARAUF, DASS DAS CLAVINOVA NICHT UMFALLEN KANN!**

3 Die vorderen Standbeine anschrauben.

Entsprechend der Abbildung die Standbeine an das Keyboard anschrauben. Sicherstellen, daß die Schrauben gut festgezogen sind.

4 Die hinteren Standbeine mit dem Pedalkasten montieren.

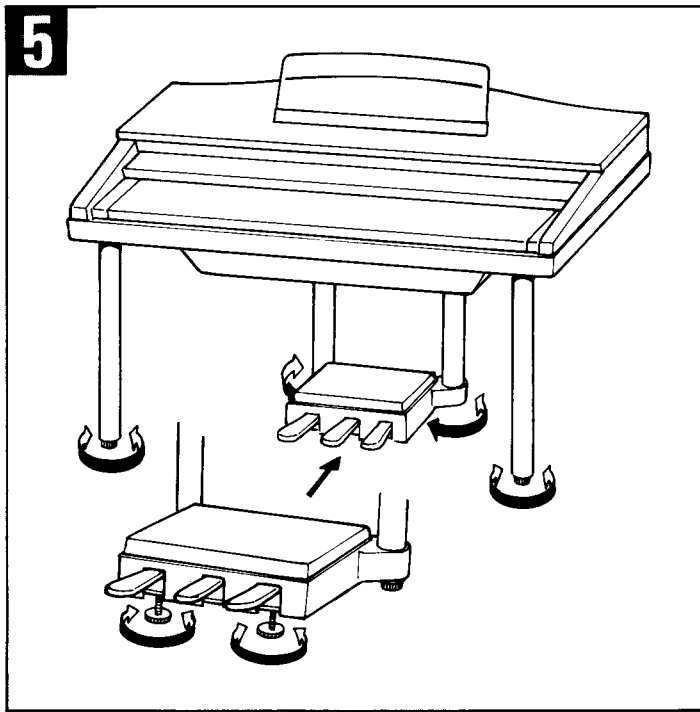
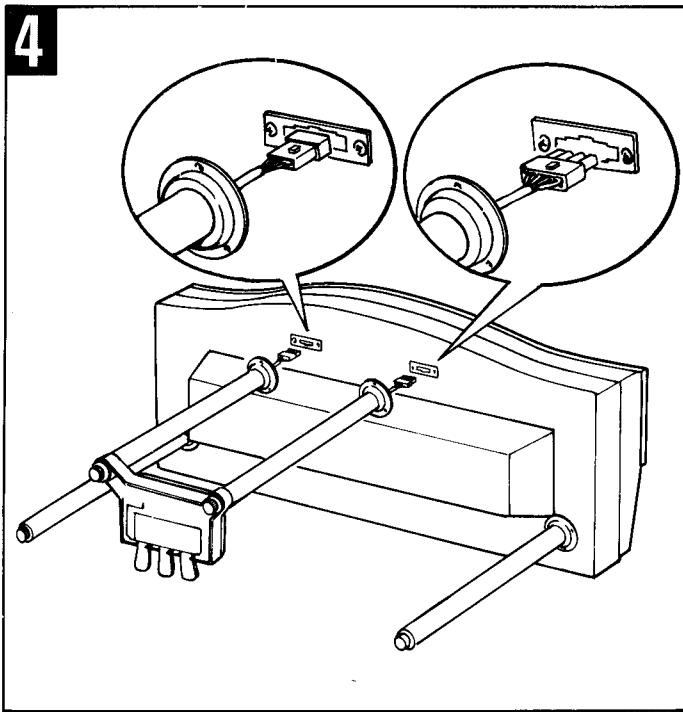
Vor dem Anschrauben die Stecker der Standbeine an den eingelassenen Anschlüssen des Keyboards anschließen. Dann die Standbeine und den Pedalkasten mit drei Schrauben pro Bein fest anbringen.

5 Die Höhe der Beine und der Pedalstützschrauben justieren.

Das Clavinova aufrecht stellen und die Schraubfüße an den Standbeinen so justieren, daß das Clavinova stabil steht. Am Pedalkasten befinden sich unten ebenso zwei Stützschaublen, um diesen zu stützen. Die Stützschaublen drehen, bis sie fest auf dem Boden aufsetzen. Diese Schraublen gewährleisten eine stabile Pedalansprechnung und vereinfachen die Effektsteuerung über Pedale.

* Falls die Stützschaublen nicht am Boden aufsitzen, kann es zu Verzerrungen kommen.

CVP-70/MONTAJE DE LA CVP-70



REMARQUE: Nous ne vous conseillons pas d'essayer d'assembler le CVP-70 seul. Toutefois, ce travail peut être facilement exécuté par deux personnes.

NOTA: No le aconsejamos intentar montar la CVP-70 solo. Este trabajo puede realizarse fácilmente entre dos personas.

1 Ouvrir le carton et retirer toutes les pièces

Les pièces indiquées sur l'illustration devraient toutes se trouver dans le carton. Vérifier qu'il n'en manque aucune.

2 Appuyer avec soin l'unité principale contre un mur

Afin de faciliter la pose des pieds, mettre une couverture douce sur le plancher près d'un mur, y poser le bord avant du Clavinova (le bord avec le clavier) et appuyer l'unité contre le mur de la manière illustrée—**EN FAISANT TRES ATTENTION QU'ELLE NE PUISSE PAS GLISSER.**

3 Fixer les pieds avant

Fixer solidement les deux pieds avant au moyen de trois vis par pied, comme illustré. Prendre bien soin de serrer les vis à fond.

4 Poser les pieds arrière et le pédalier

Avant de fixer les pieds arrière et le pédalier, introduire les prises sortant du haut de chaque pied dans les prises femelles correspondantes de l'unité principale. Fixer ensuite solidement les pieds arrière et le pédalier au moyen de trois vis par pied.

5 Régler la hauteur des pieds et du pédalier

Mettre le Clavinova debout et utiliser les vis de réglage situées au bas de chaque pied pour régler la hauteur afin que le Clavinova soit le plus stable possible. Deux dispositifs de réglage sont prévus à la partie inférieure du pédalier pour assurer sa stabilité. Les tourner jusqu'à ce qu'ils soient en contact ferme avec la surface du sol. Ces dispositifs assurent la stabilité du pédalier lors de son utilisation et facilitent la commande au pied des effets.

* Si ces dispositifs ne sont pas en contact ferme avec le sol, il peut se produire une distorsion du son.

1 Abra la caja y extraiga todas las partes.

En la caja deberá encontrar las partes mostradas en la ilustración. Confirme que todas las partes necesarias estén incluidas.

2 Coloque con cuidado la unidad principal contra una pared.

Para facilitar la instalación de las patas, coloque una manta blanda o material similar sobre el piso cerca de una pared, coloque el panel frontal de la Clavinova (el lado con el teclado) encima y ponga con cuidado la unidad contra la pared—**CERCIORANDOSE DE QUE NO PUEDA CAERSE**—como se muestra en la ilustración.

3 Una las patas delanteras.

Fije bien las dos patas delanteras empleando tres tornillos para cada una, como se muestra en la ilustración. Cerciórese de que los tornillos quedan bien apretados.

4 Una las patas traseras y el conjunto de la caja de pedales.

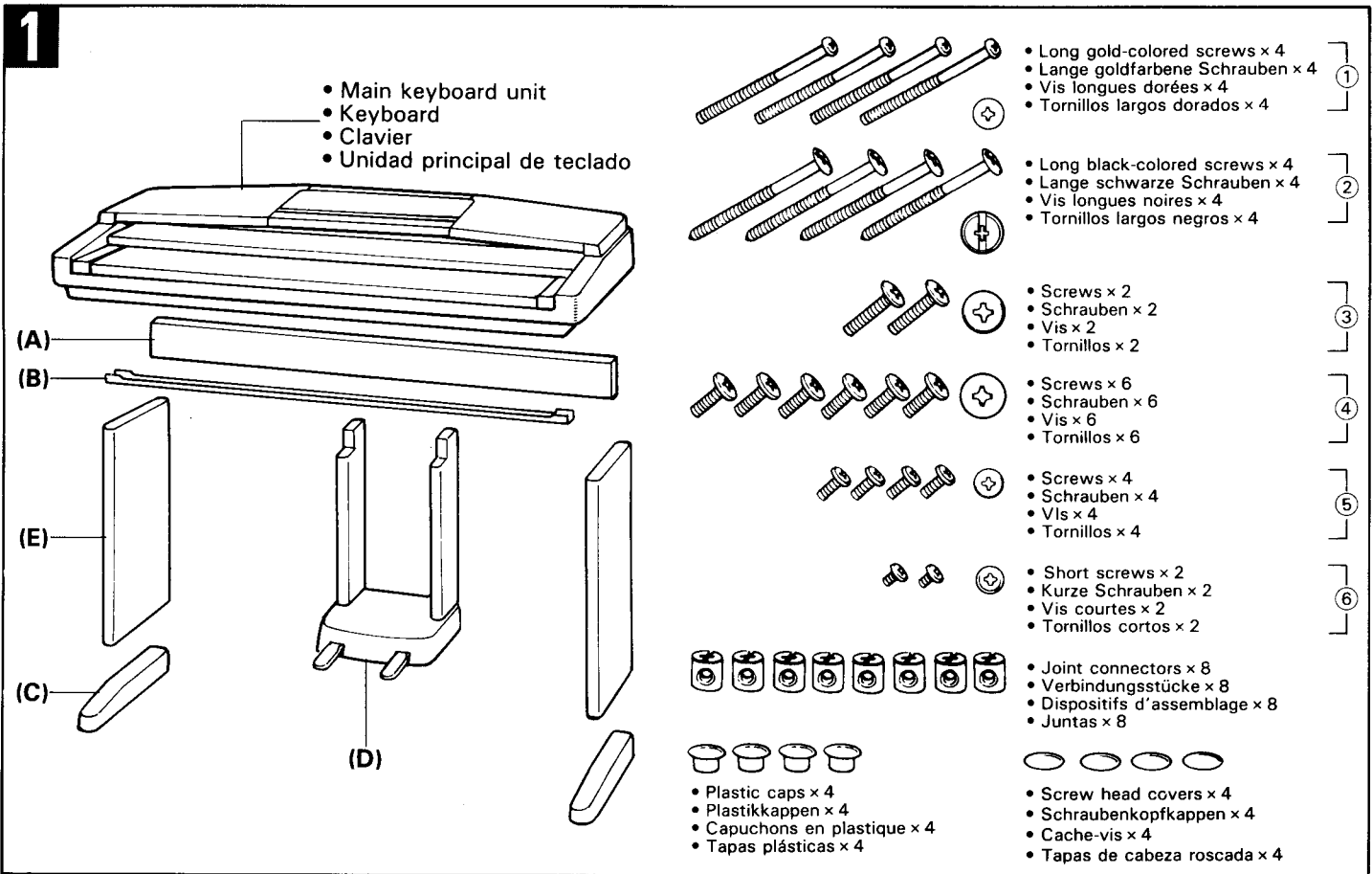
Antes de montar las patas traseras y el conjunto de la caja de pedales, inserte las clavijas que se extienden desde la parte superior de cada pata en los receptáculos de las partes correspondientes de la unidad principal. Entonces, fije bien las patas traseras y el conjunto de la caja de pedales empleando tres tornillos para cada pata.

5 Ajuste las patas y los ajustadores de los pedales.

Coloque la Clavinova de pie y emplee el tornillo de las patas de la parte inferior de cada pata, para ajustar la longitud de las patas que ofrezca la mejor estabilidad. Para la estabilidad de los pedales, hay dos ajustadores en la parte inferior del conjunto de pedales. Gire los ajustadores hasta que se pongan bien en contacto con la superficie del piso. Los ajustadores aseguran una operación estable de los pedales y facilitan el control de efectos con los pedales.

* Si los ajustadores no están bien en contacto con la superficie del piso, puede producirse distorsión del sonido.

CVP-50 ASSEMBLY/MONTAGE DES CVP-50/MONTAGE DU



NOTE: We do not recommend attempting to assemble the CVP-50 alone. The job can be easily accomplished, however, with only two people.

HINWEIS: Wir raten davon ab, die Montage und Aufstellung des CVP-50 alleine auszuführen. Zwei Personen können das CVP-50 jedoch problemlos zusammenbauen und aufstellen.

1 Open the box and remove all the parts.

On opening the box you should find the parts shown in the illustration. Check to make sure that all the required parts are provided.

1 Versandkarton öffnen und alle Teile auspacken.

Der Karton sollte all die in der obigen Abbildung gezeigten Teile enthalten. Vergewissern Sie sich, daß alle benötigten Teile vorhanden sind.

2 Assemble the side panels (E) and feet (C).

Install the joint connectors in side panels (E) as shown in the illustration, then secure the feet (C) to the side panels (E) with the long gold-colored screws ①. Once secure, push in the plastic caps provided.

2 Die Standbeine (E) und Füße (C) verschrauben.

Entsprechend der Abbildung die Verbindungsstücke an den Standbeinen (E) anbringen. Dann die Füße (C) mit Hilfe der goldfarbenen langen Schrauben ① an den Standbeinen (E) anschrauben. Nach dem Festziehen der Schrauben die mitgelieferten Plastikkappen auf die Schraublöcher aufsetzen.

* When installing the joint connectors in the holes in the side panels (E), make sure that they are rotated to the position shown in the illustration.

* Beim Einsetzen der Verbindungsstücke in die Standbeine (E) sicherstellen, daß sie in die Position gedreht sind, wie in der Abbildung gezeigt.

3 Attach the side panels (E) to the center panel (A).

Install four joint connectors in the holes provided in the center panel (A), and attach to the side panels (E) using the four long black-colored screws ② as shown in the illustration. Cover the screw heads with the screw head covers.

3 Die Standbeine (E) mit dem Auflagebrett (A) verschrauben.

Die vier Verbindungsstücke in die Löcher in der Rückwand (A) einsetzen. Dann die beiden Standbeine (E) entsprechend der Abbildung mit Hilfe der schwarzen Schrauben ② am Auflagebrett (A) anschrauben. Die Schraubenkopfkappen aufsetzen.

4 Attach front bracket (B) between side panels (E).

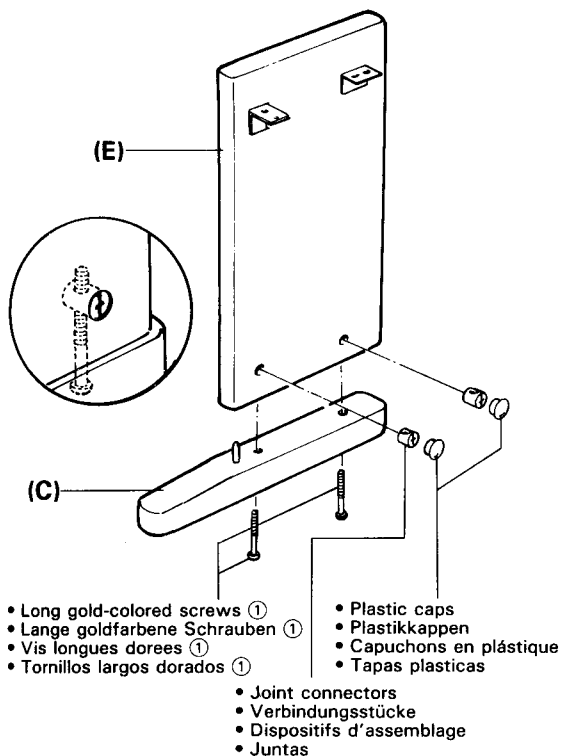
Attach the long black metal bracket (B) to the corresponding brackets on the side panels using two short screws ⑥, as shown in the illustration. The flanged edges of bracket (B) should face upwards.

4 Die Strebe (B) zwischen den Standbeinen anbringen.

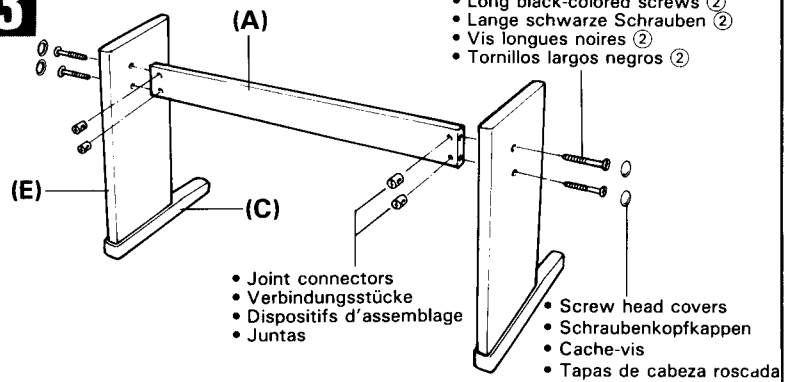
Gemäß der Abbildung die lange schwarze Metallstrebe (B) an den entsprechenden Halterungen der Standbeine mit zwei kurzen schwarzen Schrauben anbringen. Die Flanschenden der Strebe (B) sollten dabei nach oben weisen.

CVP-50/MONTAJE DE LA CVP-50

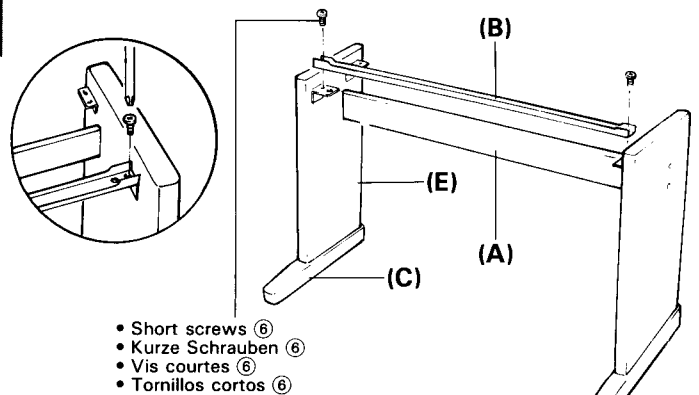
2



3



4



REMARQUE: Nous ne vous conseillons pas d'essayer d'assembler le CVP-50 seul. Toutefois, ce travail peut être facilement exécuté par deux personnes.

NOTA: No le aconsejamos intentar montar la CVP-50 solo. Este trabajo puede realizarse fácilmente entre dos personas.

1 Ouvrir le carton et retirer toutes les pièces

Les pièces indiquées sur l'illustration devraient toutes se trouver dans le carton. Vérifier qu'il n'en manque aucune.

2 Monter les panneaux latéraux (E) sur les pieds (C)

Poser les dispositifs d'assemblage sur les panneaux latéraux (E) de la manière illustrée, puis fixer les pieds (C) aux panneaux latéraux (E) à l'aide des vis longues dorées ①. Une fois les vis posées, placer les caches en plastique fournis.

* Lors de la pose des dispositifs d'assemblage dans les trous des panneaux latéraux (E), veiller à les diriger dans le sens indiqué sur l'illustration.

3 Fixer les panneaux latéraux (E) au panneau central (A)

Poser de la manière illustrée les quatre dispositifs d'assemblage dans les trous du panneau central (A) et le fixer aux panneaux latéraux (E) à l'aide des quatre vis longues de couleur noire ②. Couvrir la tête de chaque vis à l'aide des caches fournis.

4 Fixer le support avant (B) entre les panneaux latéraux (E)

Fixer de la manière illustrée le support métallique long (B) aux ferrures correspondantes des panneaux latéraux à l'aide de deux vis courtes ⑥. Le bord recourbé du support (B) doit être dirigé vers le haut.

1 Abra la caja y extraiga todas las partes.

En la caja deberá encontrar las partes mostradas en la ilustración. Confirme que todas las partes necesarias estén incluidas.

2 Una los paneles laterales (E) con las patas (C).

Coloque las juntas en los paneles laterales (E) como se ve en la ilustración, y fije las patas (C) a los paneles laterales (E) con los tornillos largos dorados ①. Después coloque las tapas plásticas incluidas.

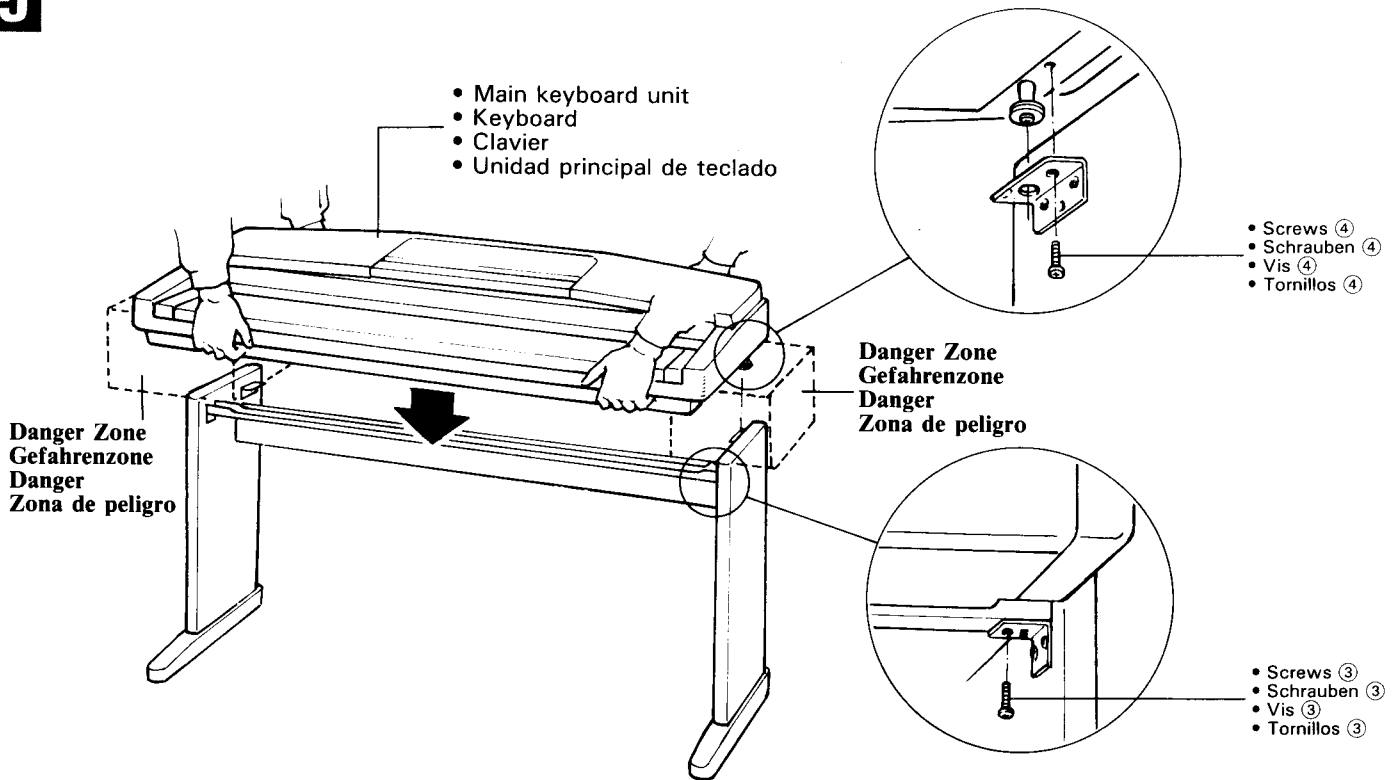
* Cuando coloque las juntas en los orificios de los paneles laterales (E), asegúrese de que queden en la dirección mostrada en la figura.

3 Una los paneles laterales (E) al panel central (A).

Coloque cuatro juntas en los orificios del panel central (A) y únale los paneles laterales (E) mediante los cuatro tornillos negros largos ② como se ilustra. Cubra las cabezas de los tornillos con las tapas de tornillos.

4 Coloque la ménsula delantera (B) entre los paneles laterales (E).

Una la ménsula de metal negra larga (B) con las correspondientes ménsulas de los paneles laterales empleando dos tornillos cortos ⑥ como se ve en la figura. Los bordes con pestaña de la ménsula (B) deben quedar mirando hacia arriba.

5**5 Install the main keyboard unit.**

As shown in the illustration, gently lower the main keyboard unit onto the stand assembly so that the two black plastic cones protruding from the bottom of the keyboard fit into the larger holes in the brackets near the rear edge of the side panels (E). Secure the main keyboard unit to the stand assembly using two screws ④ screwed through the rear brackets and two screws ③ through the front bracket.

* When disassembling the Clavinova unscrew the black cones using a "+" (Philips) screwdriver.

* Keep your fingers away from the area marked "Danger Zone" in the illustration when lowering the main keyboard unit onto the stand assembly.

6 Attach the pedal assembly.

Before actually attaching the pedal assembly (D), be sure to plug the pedal cord connector which is protruding from the top of the pedal assembly into the corresponding connector in the bottom of the main keyboard unit. Once the pedal cord has been connected, align the pedal assembly with the screw holes on the main unit and center panel (A), making sure that the slack section of pedal cord fits into the recess in the top of the pedal assembly, and screw the four screws ⑤ into the center panel (A), and the four screws ④ into the main keyboard unit.

* Check to make sure that all screws have been securely tightened.

7 Be sure to set the pedal adjusters.

For stability, two adjusters are provided on the bottom of the pedal assembly (D). Rotate the adjusters until they come in firm contact with the floor surface. The adjusters ensure stable pedal operation and facilitate pedal effect control.

* If the adjusters are not in firm contact with the floor surface, distorted sound may result.

5 Das Keyboard montieren.

Gemäß der Abbildung das Keyboard vorsichtig auf den Ständer so absenken, daß die beiden schwarzen Plastikknöpfe auf der Unterseite des Keyboards in die größeren Löcher nahe der hinteren Kante der Standbeine (E) fassen. Das Keyboard mit zwei Schrauben ④ hinten und zwei Schrauben ③ vorne befestigen.

* Beim Zerlegen des Keyboardständers die schwarzen Plastikknöpfe mit einem Kreuzschraubenzieher entfernen.

* Beim Aufsetzen auf den Ständer das Keyboard nicht am mit "Gefahrenzone" bezeichneten Bereich fassen, um ein Einklemmen der Finger zu verhindern.

6 Pedalggestell anbringen.

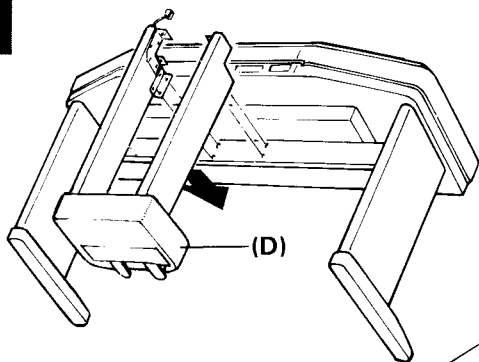
Vor dem Anbringen des Pedalggestells (D) zunächst den Anschluß oben am Pedalggestell mit dem Anschluß unten am Keyboard verbinden. Nach dem Anschließen des Pedalkabels das Pedalggestell mit den Schraubenlöchern im Keyboard und am Auflagebrett (A) ausrichten. Dabei darauf achten, daß das Pedalkabel in der Einbuchtung oben am Pedalggestell sitzt. Dann das Pedalggestell mit vier Schrauben ⑤ am Auflagebrett und mit vier Schrauben ④ am Keyboard anbringen.

* Sicherstellen, daß alle Schrauben gut festgezogen sind.

7 Stützschauben des Pedalggestells einstellen.

Zur Stabilisierung sind unten am Pedalggestell (D) zwei Stützschauben angebracht. Die Stützschauben drehen, bis sie am Boden aufsitzen. Die beiden Stützschauben gewährleisten Pedalstabilität und sorgen für akkurate Effektsteuerung.

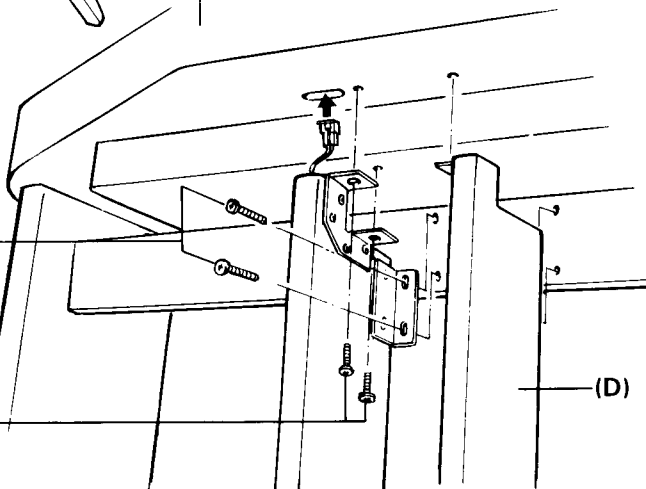
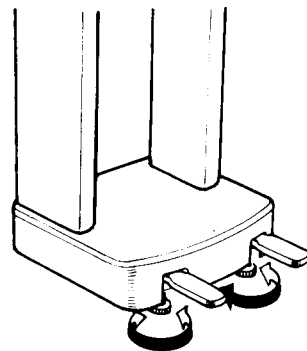
* Falls die Stützschauben nicht am Boden aufsitzen, kann es zu Klangverzerrungen kommen.

6

- Main keyboard unit
- Keyboard
- Clavier
- Unidad principal de teclado

- Screws ⑤
- Schrauben ⑤
- Vis ⑤
- Tornillos ⑤

- Screws ④
- Schrauben ④
- Vis ④
- Tornillos ④

**7****5****Poser le clavier**

Poser le clavier de la manière illustrée, en l'abaissant avec précaution sur l'ensemble et en veillant à ce que les deux cônes noirs en plastique, qui sont situés sous le clavier, viennent se placer dans les gros orifices des ferrures, près du bord arrière des panneaux latéraux (E). Fixer le clavier à l'ensemble de support à l'aide de deux vis ④ introduites dans les ferrures arrière et de deux vis ③ introduites dans le support avant.

* Pour démonter le Clavinova, dévisser les cônes noirs à l'aide d'un tournevis cruciforme (Phillips).

* Pour abaisser le clavier sur l'ensemble de support, ne pas le tenir aux endroits marqués "Danger" sur l'illustration.

6**Poser le pédalier**

Avant de poser définitivement le pédalier (D), veiller à brancher le connecteur du cordon de pédale, sortant de la partie supérieure du pédalier, au connecteur correspondant situé à la partie inférieure du clavier. Une fois que le cordon de pédale est branché, aligner le pédalier sur les trous de vis du clavier et du panneau central (A), en veillant à placer le cordon de pédale dans la rainure située à la partie supérieure du pédalier et poser les quatre vis ⑤ sur le panneau central (A) et les quatre vis ④ sur le clavier.

* Vérifier que toutes les vis sont serrées à fond.

7**Ne pas oublier de régler la hauteur du pédalier**

Deux dispositifs de réglage sont prévus à la partie inférieure du pédalier (D) pour assurer sa stabilité. Les tourner jusqu'à ce qu'ils soient en contact ferme avec la surface du sol. Ces dispositifs assurent la stabilité du pédalier lors de son utilisation et facilitent la commande au pied des effets.

* Si ces dispositifs ne sont pas en contact ferme avec le sol, il peut se produire une distorsion du son.

5**Instale la unidad de teclado principal.**

Coloque la unidad de teclado principal cuidadosamente sobre el conjunto de base de modo que los dos conos negros de plástico que salen de la base del teclado encajen en las aberturas grandes de las ménsulas cerca del borde trasero de los paneles laterales (E). Fije la unidad de teclado principal al conjunto de base con dos tornillos ④ pasados a través de las ménsulas traseras y otros dos ③ pasados a través de la ménsula delantera.

* Cuando desmonte la Clavinova, desenrosque los conos negros con un destornillador de cabeza en cruz "+".

* Cuando coloque la unidad de teclado principal sobre el conjunto de base, mantenga sus dedos fuera del área marcada "Zona de peligro" en la ilustración.

6**Monte el conjunto de los pedales**

Antes de montar el conjunto de los pedales (D), asegúrese de enchufar el conector del cable de los pedales, proveniente de la parte superior del conjunto de los pedales, en el conector correspondiente debajo de la unidad de teclado principal. Una vez efectuada esta conexión, alinee el conjunto de los pedales con los orificios de tornillo de la unidad principal y del panel central (A), cuidando que la sección sobrante de cable quede dentro del hueco en la parte superior del conjunto de los pedales, y enrosque los cuatro tornillos ⑤ en el panel central (A), y los cuatro tornillos ④ en la unidad de teclado principal.

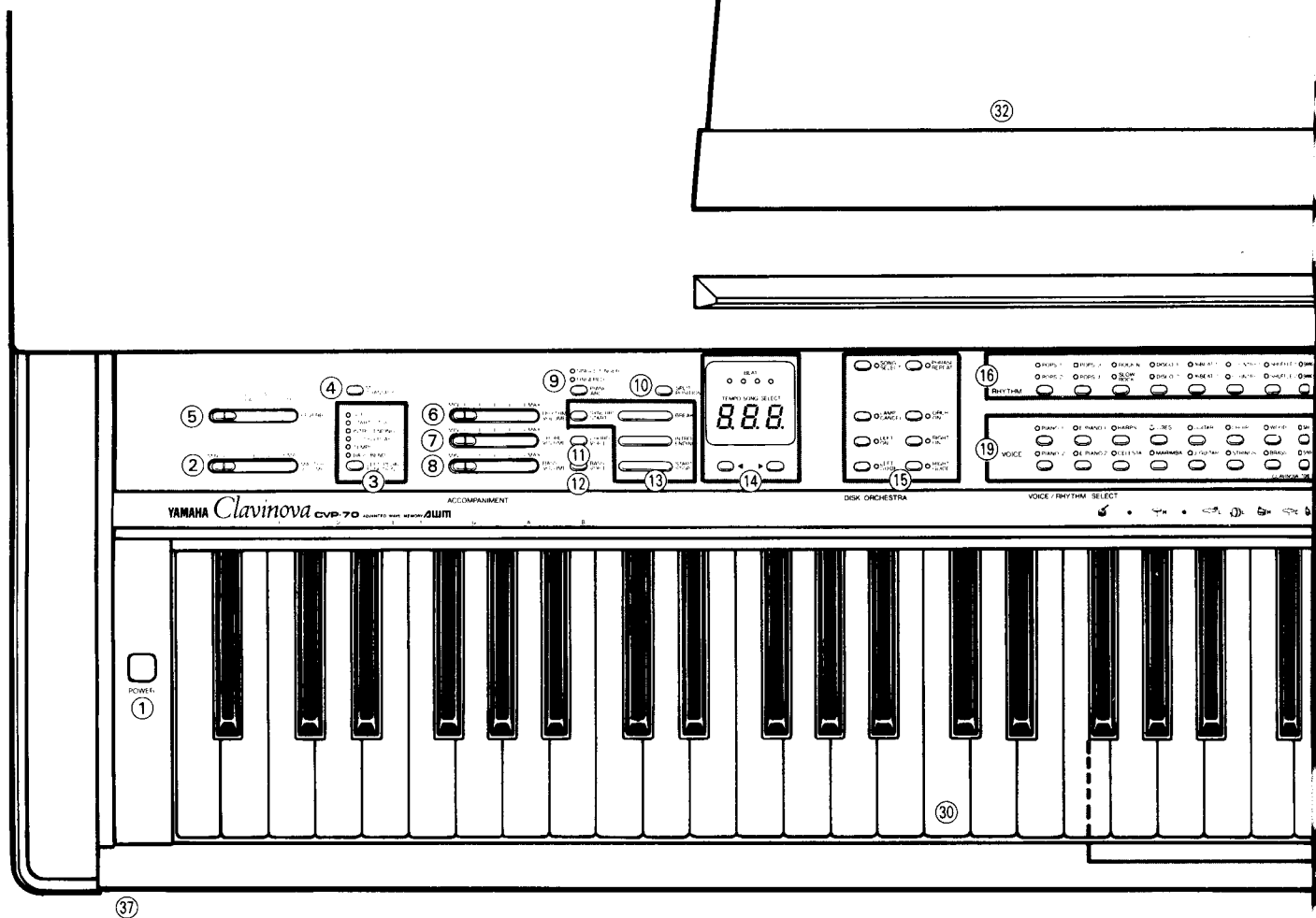
* Confirme que todos los tornillos estén bien apretados.

7**No olvide disponer los ajustadores de pedal.**

Dos ajustadores han sido instalados debajo de la caja de pedales (D) para dar estabilidad a la misma. Gire los ajustadores hasta que queden en firme contacto con la superficie del piso. Los ajustadores aseguran una estable operación de los pedales y facilitan el control de sus efectos.

* Si los ajustadores no están en firme contacto con la superficie del piso, puede distorsionarse el sonido.

COMMANDES ET CONNECTEURS DU CVP-70



Panneau de commande

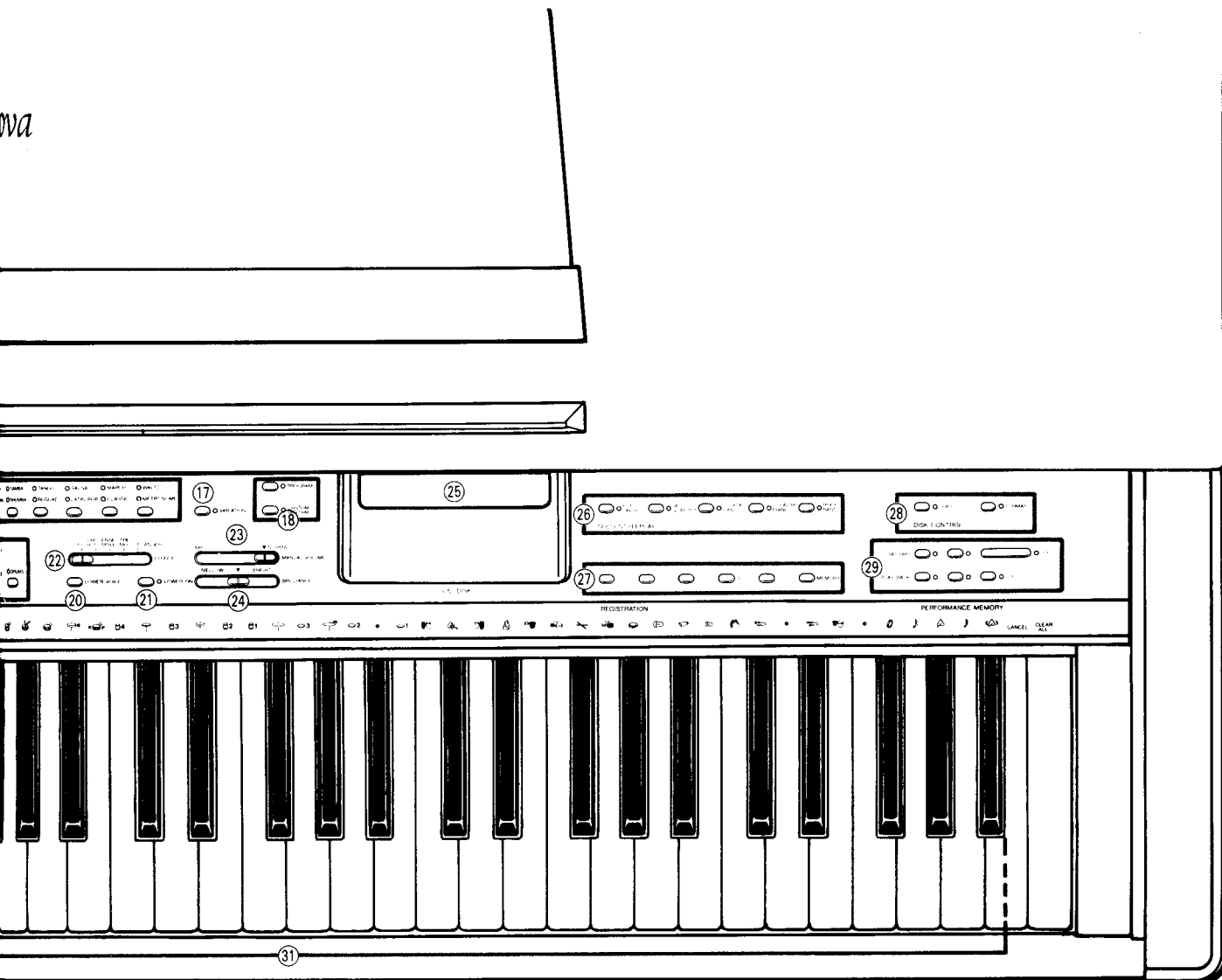
- ① Interrupteur POWER [voir page 62]
- ② Commande MASTER VOLUME [voir page 62]
- ③ Touche et témoins LEFT PEDAL FUNCTION [voir page 63]
- ④ Touche MIDI/TRANPOSE [voir page 65]
- ⑤ Sélecteur REVERB [voir page 63]
- ⑥ Commande RHYTHM VOLUME [voir pages 66, 70]
- ⑦ Commande CHORD VOLUME [voir pages 69, 70]
- ⑧ Commande BASS VOLUME [voir pages 69, 70]
- ⑨ Touche et témoins PIANO ABC [voir page 69]
- ⑩ Touche SPLIT POSITION [voir page 64]
- ⑪ Touche CHORD VOICE [voir page 70]
- ⑫ Touche BASS VOICE [voir page 70]
- ⑬ Commandes de rythme (touches START/STOP, SYNCHRO START, INTRO/ENDING, BREAK et barres FILL IN) [voir page 66]
- ⑭ Affichage Beat/Tempo/Song Number et Touches (◀ et ▶) [voir pages 66, 71, 72]
- ⑮ Commandes DISK ORCHESTRA (touches SONG SELECT, PHRASE REPEAT, LAMP CANCEL, ORCH ON, LEFT ON, RIGHT ON, LEFT GUIDE, RIGHT GUIDE) [voir page 71]
- ⑯ Sélecteurs et témoins de rythme [voir pages 66, 68]
- ⑰ Touche VARIATION [voir page 66]
- ⑱ Touches CUSTOM RHYTHM et PROGRAM [voir page 68]
- ⑲ Sélecteurs et témoins de voix [voir page 62]
- ⑳ Touche LOWER VOICE [voir page 64]
- ㉑ Touche et témoin LOWER ON [voir page 64]
- ㉒ Sélecteur EFFECT [voir page 63]
- ㉓ Commande MANUAL VOLUME [voir pages 64, 70]
- ㉔ Commande BRILLANCE [voir page 63]

- ㉕ Lecteur de disquette 3,5" [voir page 71]
- ㉖ Sélecteurs SOLO STYLEPLAY [voir page 70]
- ㉗ Touches REGISTRATION [voir page 75]
- ㉘ Touches DISC CONTROL (COPY, FORMAT) [voir pages 72, 74]
- ㉙ Commandes et témoins de mémoire de performance (RECORD 1/2/3-10 et PLAYBACK 1/2/3-10) [voir page 72]
- ㉚ Clavier [voir pages 64, 65, 69]
- ㉛ Touches de percussion au clavier [voir page 67]
- ㉜ Pupitre [voir page 62]

Paneau inférieur/Face arrière

- ㉝ Prises G/D d'entrée et de sortie d'options (OPTIONAL IN L/R et OUT L/R)

Ces prises ont été prévues essentiellement pour le raccordement de modules expandeurs Yamaha de la série EM, comme par exemple le module reverb EME-1, l'expandeur sonore FM EMT-1, l'expandeur sonore AWM EMT-10 ou la boîte à rythmes EMR-1. Dans le cas du module reverb EME-1, par exemple, les prises OPTIONAL OUT sont connectées aux prises LINE OUT du module EME-1, alors que les prises LINE OUT du module EME-1 sont connectées aux prises OPTIONAL IN du Clavinova. Ceci permet d'appliquer des effets numériques d'excellente qualité, y compris les effets réverb et écho, au son du Clavinova. Pour plus de détails sur les raccordements, voir les manuels d'instructions des modules expandeurs de la série EM.



34 Prises G/D de sortie auxiliaire (AUX OUT L/R)

Les prises AUX OUT L et R permettent de transmettre le son du Clavinova à un système de sonorisation stéréo, à une table de mixage, ou à un enregistreur de bande.

REMARQUE: Les signaux des prises AUX OUT ne doivent jamais être renvoyés aux prises OPTIONAL IN, que ce soit directement ou indirectement via les équipements externes. Toujours utiliser les prises OPTIONAL IN et OUT pour connecter des modules Yamaha de la série EM ou d'autres équipements périphériques Yamaha.

35 Connecteurs MIDI IN, THRU et OUT

Le connecteur MIDI IN reçoit les données MIDI transmises par un appareil MIDI externe (comme par exemple l'unité de mémoire EMQ-1) qui peut être utilisé pour commander le Clavinova. Le connecteur MIDI THRU retransmet toutes les données reçues par le connecteur MIDI IN, ce qui permet le raccordement en chaîne de plusieurs instruments ou autres appareils MIDI. Le connecteur MIDI OUT transmet les données MIDI générées par le Clavinova (par exemple, les données de note et de vélocité générées au clavier du Clavinova). Des explications plus détaillées sont données sous le titre "FONCTIONS MIDI" à la page 76).

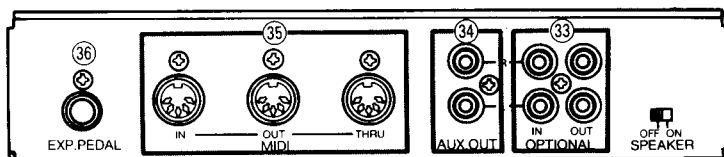
36 Prise de pédale (EXPRESSION PEDAL)

Une pédale d'expression Yamaha EP-1 en option peut être connectée à cette prise, ce qui permet le contrôle au pied de l'expression (amplieur).

37 Prise de casque d'écoute (HEADPHONE)

Un casque stéréo standard peut être branché à cette prise pour faire des exercices en silence ou jouer tard la nuit. Les haut-parleurs internes sont automatiquement coupés lorsqu'un casque est branché à la prise HEADPHONE.

Face Arrière

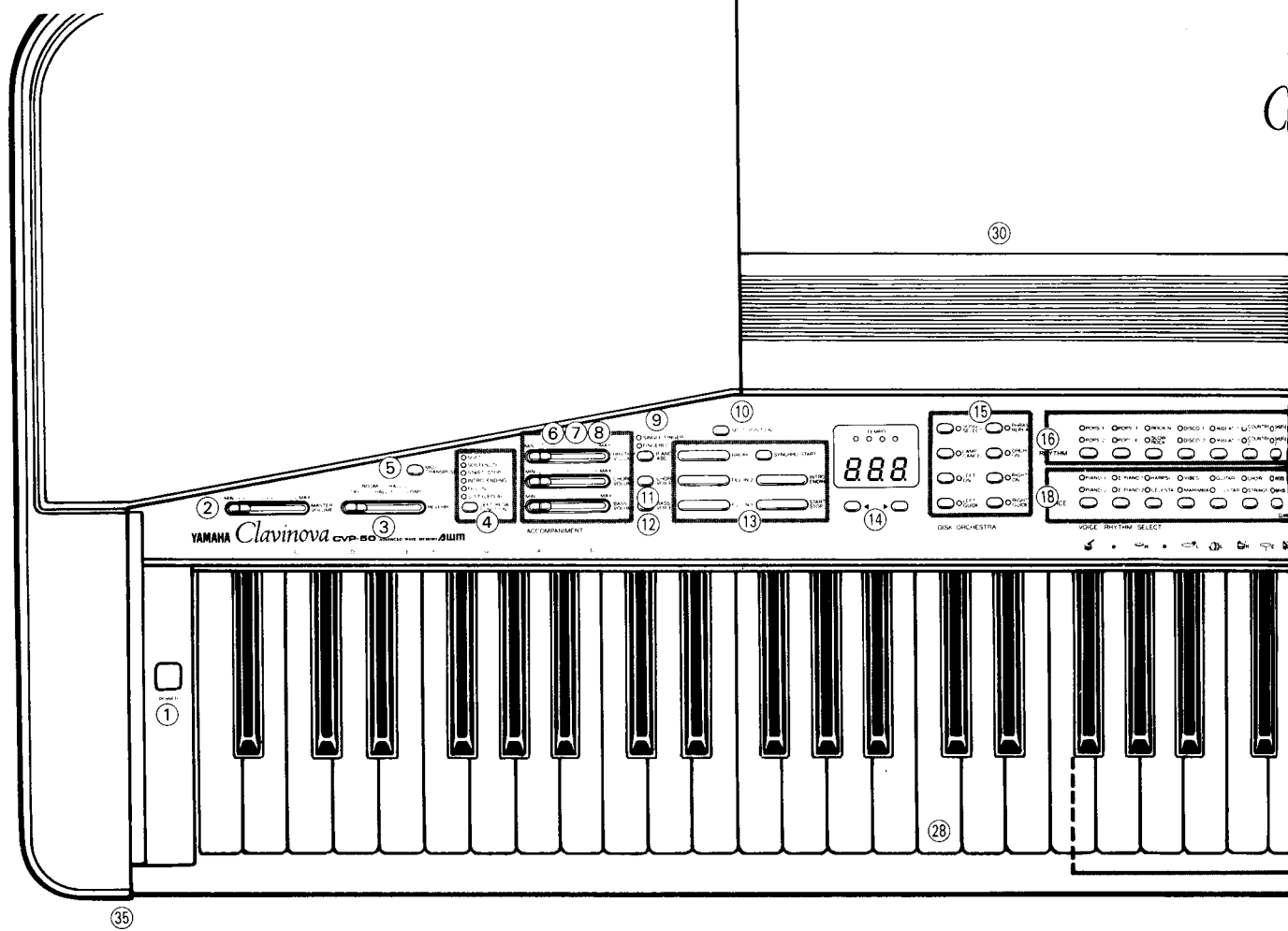


Intérieur

Amplificateur stéréo et enceintes acoustiques

Le CVP-70 est équipé d'un amplificateur stéréo puissant, délivrant 50 W par canal, qui pilote de nouvelles enceintes acoustiques uniques mises au point par Yamaha donnant un son riche ayant une réponse naturelle, des graves les plus lourds aux aigus les plus légers.

COMMANDES ET CONNECTEURS DU CVP-50



Panneau de commande

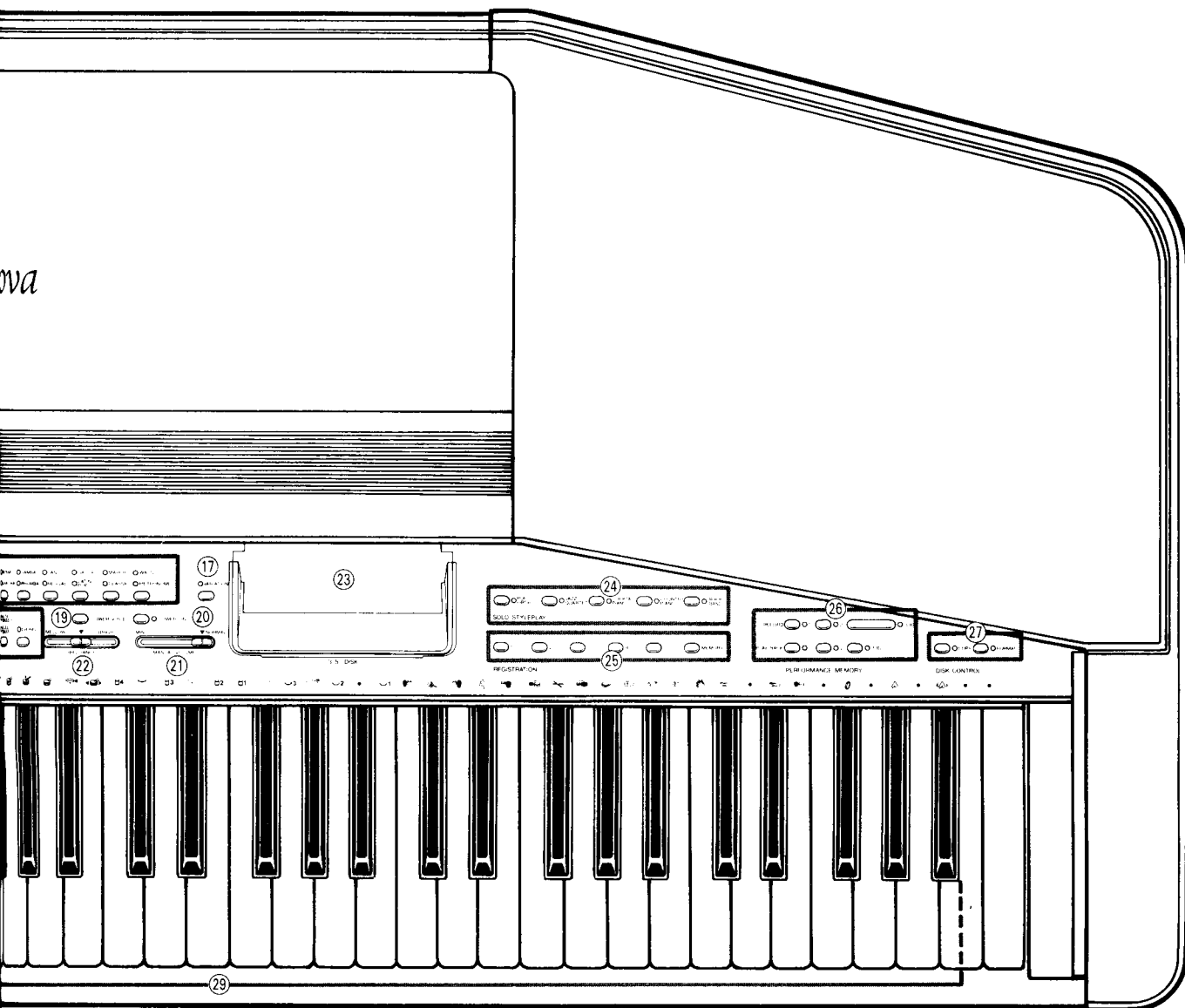
- ① Interrupteur POWER [voir page 62]
- ② Commande MASTER VOLUME [voir page 62]
- ③ Sélecteur REVERB..... [voir page 63]
- ④ Touche et témoins LEFT PEDAL FUNCTION [voir page 63]
- ⑤ Touche MIDI/TRANSPOSE [voir page 65]
- ⑥ Commande RHYTHM VOLUME [voir pages 66, 70]
- ⑦ Commande CHORD VOLUME [voir pages 69, 70]
- ⑧ Commande BASS VOLUME [voir pages 69, 70]
- ⑨ Touche et témoins PIANO ABC [voir page 69]
- ⑩ Touche SPLIT POSITION [voir page 64]
- ⑪ Touche CHORD VOICE [voir page 70]
- ⑫ Touche BASS VOICE [voir page 70]
- ⑬ Commandes de rythme (touches START/STOP, SYNCHRO START, INTRO/ENDING, BREAK, FILL IN 1 et FILL IN 2)..... [voir page 66]
- ⑭ Affichage Beat/Tempo/Song Number et Touches (◀ et ▶)..... [voir pages 66, 71, 72]
- ⑮ Commandes DISK ORCHESTRA (touches SONG SELECT, PHRASE REPEAT, LAMP CANCEL, ORCH ON, LEFT ON, RIGHT ON, LEFT GUIDE, RIGHT GUIDE) [voir page 71]
- ⑯ Sélecteurs et témoins de rythme [voir page 66]
- ⑰ Touche VARIATION [voir page 66]
- ⑱ Sélecteurs et témoins de voix [voir page 62]
- ⑲ Touche LOWER VOICE [voir page 64]
- ⑳ Touche et témoin LOWER ON [voir page 64]
- ㉑ Commande MANUAL VOLUME [voir pages 64, 70]
- ㉒ Commande BRILLANCE [voir page 63]
- ㉓ Lecteur de disquette 3,5" [voir page 71]
- ㉔ Sélecteurs SOLO STYLEPLAY [voir page 70]
- ㉕ Touches REGISTRATION [voir page 75]

- ㉖ Commandes et témoins de mémoire de performance (RECORD 1/2/3-10 et PLAYBACK 1/2/3-10)..... [voir page 72]
- ㉗ Touches DISC CONTROL (COPY, FORMAT) [voir pages 72, 74]
- ㉘ Clavier [voir pages 64, 65, 69]
- ㉙ Touches de percussion au clavier [voir page 67]
- ㉚ Pupitre [voir page 62]

Face avant/Face arrière

- ③① Prises G/D d'entrée et de sortie d'options (OPTIONAL IN L/R et OUT L/R)

Ces prises ont été prévues essentiellement pour le raccordement de modules extendeurs Yamaha de la série EM, comme par exemple le module reverb EME-1, l'extendeur sonore FM EMT-1, l'extendeur sonore AWM EMT-10 ou la boîte à rythmes EMR-1. Dans le cas du module reverb EME-1, par exemple, les prises OPTIONAL OUT sont connectées aux prises LINE IN du module EME-1 alors que les prises LINE OUT du module EME-1 sont connectées aux prises OPTIONAL IN du Clavinova. Ceci permet d'appliquer des effets numériques d'excellente qualité, y compris les effets réverb et écho, au son du Clavinova. Pour plus de détails sur les raccordements, voir les manuels d'instructions des modules extendeurs de la série EM.



32 Prises G/D de sortie auxiliaire (AUX OUT L/R)

Les prises AUX OUT L et R permettent de transmettre le son du Clavinova à un système de sonorisation stéréo, à une table de mixage, ou à un enregistreur de bande.

REMARQUE: Les signaux des prises AUX OUT ne doivent jamais être renvoyés aux prises OPTIONAL IN, que ce soit directement ou indirectement via les équipements externes. Toujours utiliser les prises OPTIONAL IN et OUT pour connecter des modules Yamaha de la série EM ou d'autres équipements périphériques Yamaha.

33 Connecteurs MIDI IN, THRU et OUT

Le connecteur MIDI IN reçoit les données MIDI transmises par un appareil MIDI externe (comme par exemple l'unité de mémoire EMQ-1) qui peut être utilisé pour commander le Clavinova. Le connecteur MIDI THRU retransmet toutes les données reçues par le connecteur MIDI IN, ce qui permet le raccordement en chaîne de plusieurs instruments ou autres appareils MIDI. Le connecteur MIDI OUT transmet les données MIDI générées par le Clavinova (par exemple, les données de note et de vélocité générées au clavier du Clavinova). Des explications plus détaillées sont données sous le titre "FONCTIONS MIDI" à la page 76).

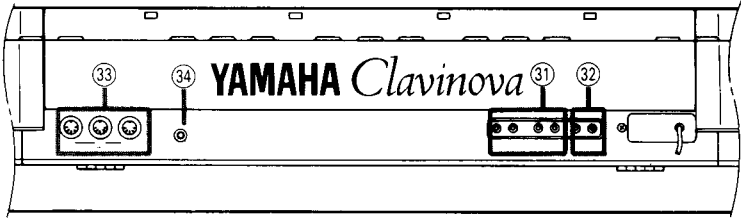
34 Prise de pédale (EXPRESSION PEDAL)

Une pédale d'expression Yamaha EP-1 en option peut être connectée à cette prise, ce qui permet le contrôle au pied de l'expression (amplieur).

35 Prise de casque d'écoute (HEADPHONE)

Un casque stéréo standard peut être branché à cette prise pour faire des exercices en silence ou jouer tard la nuit. Les haut-parleurs internes sont automatiquement coupés lorsqu'un casque est branché à la prise HEADPHONE.

Face Arrière



Intérieur

Amplificateur stéréo et enceintes acoustiques

Le CVP-50 est équipé d'un amplificateur stéréo puissant, délivrant 30 W par canal, qui pilote de nouvelles enceintes acoustiques uniques mises au point par Yamaha donnant un son riche ayant une réponse naturelle, des graves les plus lourds aux aigus les plus légers.

PRECAUTIONS

Le Clavinova est un instrument de musique perfectionné méritant d'être traité avec beaucoup de soins. Pour que le Clavinova conserve pendant de longues années son bel aspect neuf et ses performances musicales, respecter les instructions suivantes.

1. Ne jamais ouvrir le boîtier et ne jamais toucher aux circuits internes.
2. Toujours mettre l'instrument hors tension après l'avoir utilisé et le recouvrir avec le cache-clavier incorporé.
3. Nettoyer le coffret et le clavier du Clavinova en utilisant exclusivement un chiffon propre légèrement humide. Il est possible d'utiliser un produit de nettoyage neutre. Ne jamais utiliser un produit de nettoyage détergent, de la cire, un solvant, ou un chiffon imprégné de produits chimiques car cela risquerait de ternir et d'endommager le fini.
4. Ne jamais mettre de produits au vinyle sur le Clavinova. Le contact du vinyle peut endommager le fini d'une manière irréversible.
5. Installer le Clavinova dans un endroit à l'abri des rayons directs du soleil, de la chaleur et de l'humidité.
6. Ne jamais forcer les commandes, les connecteurs et autres pièces du Clavinova et éviter de le rayer ou de le cogner avec des objets durs.
7. Pour prévenir tous risques de début d'incendie et de choc électrique, ne jamais placer le Clavinova, ou son banc, directement sur ou au-dessus d'un cordon électrique de quelque type que ce soit.
8. Ne jamais placer d'objets sur le cordon d'alimentation du Clavinova, et placer le cordon de manière que l'on ne puisse marcher dessus ou s'y accrocher.

PREPARATIFS

Contrôle de la source d'alimentation

S'assurer que la tension secteur locale correspond à la tension indiquée sur la plaque d'identification. La plaque d'identification du CVP-70 et celle du CVP-50 sont toutes deux situées sur le panneau inférieur. Les modèles destinés à certaines régions peuvent être équipés d'un sélecteur de tension, situé sur le panneau inférieur du CVP-70 et sur le panneau arrière du CVP-50. Vérifier que le sélecteur est bien réglé pour la tension secteur utilisée.

Pupitre

En cas d'utilisation de partitions avec le Clavinova, déplier le pupitre incorporé dans le panneau supérieur en soulevant le bord arrière du pupitre jusqu'au dé clic de mise en place. Pour replier le pupitre, le soulever légèrement et pousser vers l'intérieur les deux ferrures qui le supportent.

Emplacement de la plaque d'identification

La plaque d'identification est située sur le panneau inférieur.

EXECUTION AU CLAVINOVA

Vérifier que le cordon d'alimentation du Clavinova est correctement branché à une prise secteur et procéder de la manière suivante:

1. Mettre sous tension

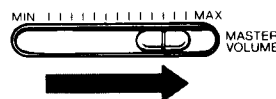
Appuyer sur l'interrupteur POWER situé sur la gauche du clavier pour mettre sous tension. Lorsque le Clavinova est sous tension, le témoin à LED du sélecteur de voix PIANO 1 s'allume (la voix PIANO 1 est sélectionnée automatiquement à chaque mise sous tension). Appuyer à nouveau sur l'interrupteur POWER pour mettre le Clavinova hors tension.



POWER

2. Régler le volume

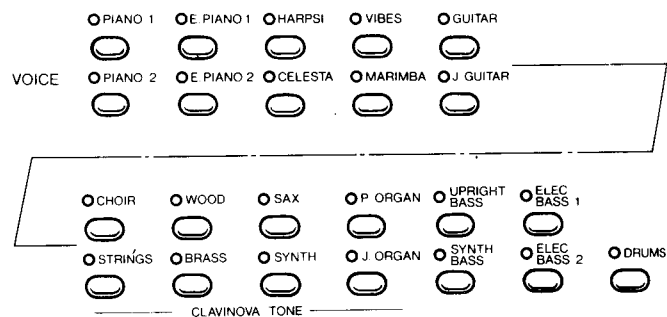
Mettre d'abord la commande MASTER VOLUME au trois quarts environ de sa course vers la position "MAX". Commencer à jouer et régler ensuite la commande MASTER VOLUME au niveau d'écoute le plus confortable.



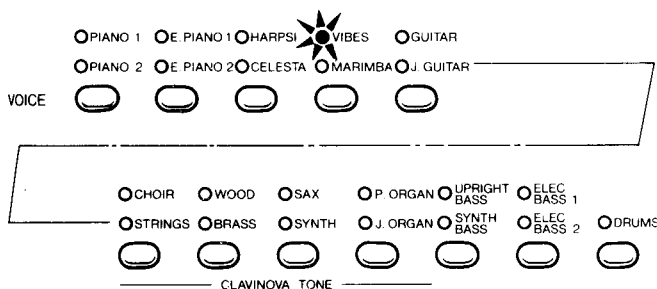
La commande MASTER VOLUME permet de régler le volume (niveau) du son produit par le Clavinova. Elle permet également de régler le volume du casque d'écoute branché à la prise HEADPHONE.

3. Sélectionner une voix

CVP-70: Appuyer sur le sélecteur de voix correspondant à la voix souhaitée. Le témoin à LED de la voix sélectionnées s'allume alors.



CVP-50: Sélectionner la voix souhaitée en appuyant sur un des sélecteurs de voix. Les 22 voix du CVP-50 peuvent être sélectionnées à l'aide des 11 sélecteurs. A noter que deux identifications et deux témoins à LED sont situés au-dessus de chaque sélecteur de voix. Les voix indiquées par le témoin supérieur et le témoin inférieur sont sélectionnées alternativement à chaque pression du sélecteur correspondant. Par exemple, si la voix PIANO 1 a été sélectionnée et que l'on appuie à nouveau sur le même sélecteur, la voix PIANO 2 sera alors sélectionnée. Les voix PIANO 1 et PIANO 2 sont sélectionnées alternativement à chaque pression sur le sélecteur PIANO 1/PIANO 2.



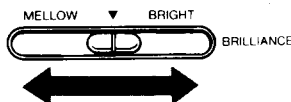
Dans cet exemple, le témoin à LED indique que la voix VIBES a été sélectionnée.

4. Jouer une mélodie

Le CVP-70 a une "polyphonie à 32 notes", ce qui signifie qu'il est possible de jouer 32 notes en même temps. Le CVP-50 offre une polyphonie à 16 notes. Le Clavinova offre également une réponse au toucher similaire à celle d'un piano, ce qui veut dire que le volume et le timbre des notes sont fonction de la force avec laquelle elles sont jouées. Les variations possibles dépendent de la voix sélectionnée.

Utilisation de la commande de brillance

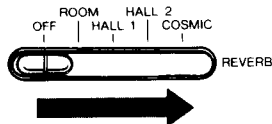
Cette commande permet de modifier la qualité tonale ou "timbre" de la voix sélectionnée. Elle permet trois réglages: MELLOW, centre (NORMAL) et BRIGHT. La position centrale donne le ton normal de la voix sélectionnée. Pour obtenir un son plus clair ou plus net, faire coulisser la commande sur la position BRIGHT et pour obtenir un son plus doux, plus enveloppant, la faire coulisser sur la position MELLOW.



- La commande BRILLANCE n'a pas de réglages intermédiaires. Lorsque elle est mise entre deux de ses positions de réglage, le dernier réglage sera maintenu.

Utilisation des effets de réverbération numériques

La commande REVERB donne accès à un certain nombre d'effets numériques qui peuvent être utilisés pour ajouter profondeur et puissance d'expression. Faire simplement coulisser la commande REVERB sur la position voulue:



OFF
Aucun effet n'est produit.

ROOM
Cette position ajoute un effet reverb, similaire à la réverbération acoustique produite dans une salle aux dimensions moyennes.

HALL 1
Pour obtenir un effet de réverbération plus ample, utiliser la position HALL 1. L'effet obtenu est similaire à la réverbération naturelle se produisant dans une salle de concert moyenne.

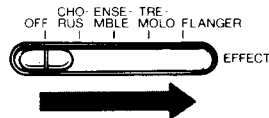
HALL 2
L'effet HALL 2 est similaire à la réverbération d'une grande salle de concert.

COSMIC
L'effet "COSMIC" est un effet d'écho dans lequel le son semble "rebondir" dans le champ sonore stéréo.

Utilisation du sélecteur d'effet

(CVP-70 uniquement)

Le sélecteur EFFECT du CVP-70 permet de choisir entre quatre effets supplémentaires pouvant être ajoutés aux effets REVERB. Faire simplement coulisser le sélecteur EFFECT sur la position voulue:



OFF
Aucun effet n'est produit.

CHORUS
Ce réglage produit un effet doux de tourbillons qui rend le son plus vibrant.

ENSEMBLE
L'effet ENSEMBLE épaissit le son, ce qui donne l'illusion de plusieurs instruments jouant simultanément.

TREMOLO
L'effet TREMOLO produit une variation douce du volume donnant plus de dynamisme au son.

FLANGER
Cet effet produit une variation cyclique marquée du son, similaire à celle qui serait produite par une enceinte acoustique tournante.

Utilisation des pédales

Pédale droite (Damper)
Cette pédale fonctionne de la même manière que la grande pédale d'un piano acoustique. Lorsqu'on appuie sur cette pédale, les notes jouées ont un long sustain. Le fait de relâcher la pédale arrête (assourdit) immédiatement les notes avec sustain.

- Lorsque le clavier est en mode split (voir "Sélection d'une voix basse indépendante" à la page 64), la pédale droite n'affecte que la partie haute du clavier.

Pédale centrale du CVP-70
Normalement cette pédale du CVP-70 fonctionne comme une pédale sostenuto. Lorsqu'on joue une note ou un accord sur le clavier et que l'on appuie en même temps sur la pédale sostenuto, la ou les notes sont prolongées tant que la pédale est maintenue enfoncée (de la même manière que si l'on appuyait sur la pédale droite) alors que les notes suivantes ne le sont pas. Ceci permet, par exemple, de jouer un accord avec sustain et les autres notes en staccato. Cependant, si la touche LEFT PEDAL FUNCTION a été utilisée pour sélectionner les fonctions TEMPO ou BASS BEND de la pédale gauche, la pédale centrale pourra être utilisée pour produire, selon le cas, un tempo plus rapide ou pour monter la hauteur tonale (Voir "Pédale gauche du CVP-70" ci-après).

- La pédale centrale du CVP-70 est automatiquement réglée pour la fonction sostenuto à chaque mise sous tension.

Pédale gauche du CVP-50 (Multi-fonctionnelle)
La pédale gauche du CVP-50 a un certain nombre de fonctions qui peuvent être sélectionnées à l'aide de la touche LEFT PEDAL FUNCTION et des indicateurs. Chaque fois que la touche LEFT PEDAL FUNCTION est sollicitée, la fonction suivante de la liste LEFT PEDAL FUNCTION est sélectionnée et le témoin correspondant s'allume. Les fonctions SOFT et SOSTENUTO sont décrites ci-après. Pour plus de détails sur les fonctions STOP/START, INTRO/ENDING et FILL IN voir le chapitre "RYTHME" à la page 66. Pour plus de détails sur la fonction S.STYLEPLAY, voir le chapitre "SOLO STYLEPLAY" à la page 70. (la fonction S.STYLEPLAY de cette pédale ne peut être sélectionnée que lorsque le mode SOLO STYLEPLAY a été activé.)

- SOFT
- SOSTENUTO
- START/STOP
- INTRO/ENDING
- FILL IN
- S. STYLEPLAY
- LEFT PEDAL FUNCTION

Fonction SOFT

Une pression sur la pédale réduit le volume et modifie légèrement le timbre des notes jouées. La fonction SOFT de la pédale gauche est automatiquement sélectionnée à chaque mise sous tension.

Fonction SOSTENUTO

Lorsqu'on joue une note ou un accord sur le clavier et que l'on appuie en même temps sur la pédale, la ou les notes sont prolongées tant que la pédale est maintenue enfoncée (de la même manière que si l'on appuyait sur la pédale droite) alors que les notes suivantes ne le sont pas. Ceci permet, par exemple, de jouer un accord avec sustain et les autres notes en staccato.

Pédale gauche du CVP-70 (Multi-fonctionnelle)

La pédale gauche du CVP-70 a un certain nombre de fonctions qui peuvent être sélectionnées à l'aide de la touche LEFT PEDAL FUNCTION et des indicateurs. Chaque fois que la touche LEFT PEDAL FUNCTION est sollicitée, la fonction suivante de la liste LEFT PEDAL FUNCTION est sélectionnée et le témoin correspondant s'allume. Les fonctions SOFT, TEMPO et BASS BEND sont décrites ci-après. Pour plus de détails sur les fonctions STOP/START et INTRO/ENDING, voir le chapitre "RYTHME" à la page 66. Pour plus de détails sur la fonction S.STYLEPLAY, voir le chapitre "SOLO STYLEPLAY" à la page 70. (la fonction S.STYLEPLAY de cette pédale ne peut être sélectionnée que lorsque le mode SOLO STYLEPLAY a été activé.)

- SOFT
- START/STOP
- INTRO/ENDING
- S. STYLEPLAY
- TEMPO
- BASS BEND
- LEFT PEDAL FUNCTION

Fonction SOFT

Une pression sur la pédale réduit le volume et modifie légèrement le timbre des notes jouées. La fonction SOFT de la pédale gauche est automatiquement sélectionnée à chaque mise sous tension.

Fonction TEMPO

Une pression sur la pédale gauche rend le tempo du rythme sélectionné plus lent et une pression sur la pédale centrale le rend plus rapide. L'ampleur de la variation du tempo dépend de la force avec laquelle la pédale gauche ou la pédale centrale ont été enfoncées. Le tempo peut être ralenti de moitié ou accéléré de deux fois au maximum par rapport au tempo réglé. Le tempo minimal du Clavinova est de 32 et le tempo maximal de 280. Il est impossible de faire varier le tempo au-delà de ces limites. L'affichage Beat/Tempo/Song Number n'indique pas les variations du tempo produites à l'aide de cette fonction.

Fonction BASS BEND

Une pression sur la pédale gauche produit alors une baisse et une pression sur la pédale centrale une montée de la hauteur de la voix BASS sélectionnée. L'ampleur de la variation de la hauteur produite dépend de la force avec laquelle la pédale gauche ou la pédale centrale ont été enfoncées. La plage maximale de la fonction BASS BEND est de ± 200 centièmes (un centième correspond à environ un centième d'un demi ton). En plus des quatre voix BASS prévues, la fonction BASS BEND peut être utilisée pour modifier la hauteur des voix suivantes: J.GUITAR, BRASS, SAX et SYNTH.

- Lorsque le clavier est en mode split et qu'une voix basse a été sélectionnée (voir ci-après), la fonction BASS BEND ne s'applique qu'à la partie basse du clavier, et ce uniquement si une voix basse à "hauteur modifiable" est sélectionnée.

Sélection d'une voix basse indépendante

Le Clavinova permet de jouer deux voix en même temps: une voix de la main gauche et une voix de la main droite. La voix de la partie basse peut être jouée sur les touches les plus basses, jusqu'à la "position de split" sélectionnée au moyen de la touche SPLIT POSITION.

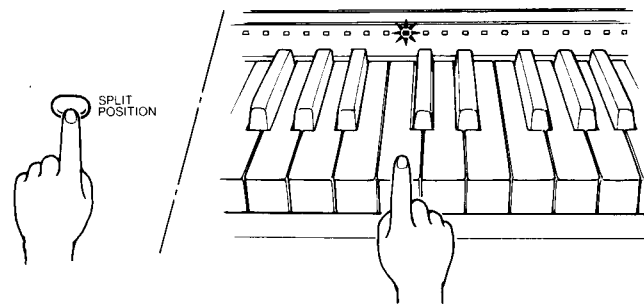
1. Appuyer sur la touche LOWER ON

Ceci active la fonction LOWER VOICE et sélectionne automatiquement la voix STRINGS pour la partie basse du clavier.



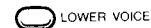
2. Sélectionner la position de split

Appuyer sur la touche SPLIT POSITION et appuyer en même temps sur le touche du clavier correspondant à la position de split voulue. La position de split est maintenant réglée et il est alors possible de relâcher la touche SPLIT POSITION et la touche du clavier. Si une position de split spécifique n'est pas sélectionnée, cette position sera automatiquement réglée sur la touche F#2. Un témoin à LED s'allume au-dessus de la touche du clavier correspondant à la position de split.



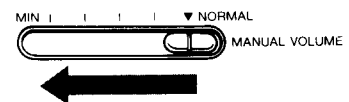
3. Sélectionner la voix basse

Maintenir enfoncée la touche LOWER VOICE tout en sélectionnant une voix de la manière habituelle.



4. Régler la commande MANUAL VOLUME

La commande MANUAL VOLUME est utilisée pour régler le volume de la voix de mélodie par rapport à la voix basse. Lorsque cette commande est à la position "NORMAL", le volume de la voix de mélodie est au maximum. Faire coulisser la commande MANUAL VOLUME vers la position MIN pour réduire le volume de la mélodie par rapport au volume de la voix basse.

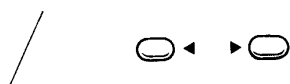


- La position de split peut être modifiée à tout moment pendant que le mode LOWER VOICE est activé.
- Il n'est pas possible d'assigner de voix basse lorsque la fonction SOLO STYLEPLAY est activée
- Quand LOWER ON est choisi, les voix inférieures, autres que les quatre voix de basse, seront transposées d'une octave.

TRANSPPOSITION

La fonction TRANSPOSE du Clavinova permet de monter ou de baisser la hauteur de tout le clavier par bonds d'un demi-ton jusqu'à un maximum de six demi-tons. La "transposition" de la hauteur du clavier du Clavinova facilite l'exécution en clefs à armure difficile et permet d'accorder la hauteur du clavier sur le registre d'un chanteur ou d'un autre instrumentiste. La touche MIDI/TRANSPOSE et les touches ◀ et ▶ (situées sous l'affichage de tempo) sont utilisées pour la transposition.

MIDI/
TRANSPOSE



1. Maintenir enfoncée la touche MIDI/TRANSPOSE.
2. Appuyer sur la touche ◀ ou ▶, selon la transposition souhaitée (◀ baisse la hauteur et ▶ la monte). La hauteur est transposée d'un demi-ton (100 centièmes) chaque fois que la touche ◀ ou ▶ est enfoncée.*
3. Relâcher la touche MIDI/TRANSPOSE.

L'ampleur de la transposition sélectionnée est indiquée sur l'affichage Beat/Tempo/Song Number de la manière suivante:

Affichage	Transposition	Affichage	Transposition
-6	-6 demi-tons	1	+1 demi-ton
-5	-5 demi-tons	2	+2 demi-tons
-4	-4 demi-tons	3	+3 demi-tons
-3	-3 demi-tons	4	+4 demi-tons
-2	-2 demi-tons	5	+5 demi-tons
-1	-1 demi-ton	6	+6 demi-tons

* Le fait d'appuyer simultanément sur les touches ◀ et ▶ tout en maintenant enfoncée la touche MIDI/TRANSPOSE rétablit la hauteur normale du clavier.

REGLAGE DE LA HAUTEUR

La fonction de réglage de la hauteur permet d'accorder le Clavinova sur une gamme de ± 50 centièmes par bonds approximatifs de 3 centièmes. Cent centièmes égalent un demi-ton, de sorte qu'il est possible d'accorder avec une grande précision la hauteur d'ensemble sur une plage approximative d'un demi-ton. Les valeurs d'accord sont indiquées en Hertz (cycles par seconde) sur l'affichage Beat/Tempo/Song Number, compte tenu que la "hauteur de concert" standard de la touche A3 est de 440 Hz. La plage d'accord de la touche A3 va de 427 à 452 Hertz. Cette fonction est utile pour accorder le Clavinova sur un autre instrument ou sur de la musique enregistrée.

Montée de l'instrument

1. Pour monter l'instrument (augmenter la hauteur), maintenir simultanément enfoncées les touches A-1 et B-1 (les touches A-1 et B-1 sont les deux touches blanches les plus basses du clavier).
2. Appuyer sur n'importe quelle touche comprise entre C3 et B3. A chaque pression sur l'une de ces touches la hauteur est augmentée d'environ 3 centièmes, jusqu'à un maximum de 50 centièmes au-dessus de la hauteur standard.
3. Relâcher les touches A-1 et B-1.

Baisse de l'instrument

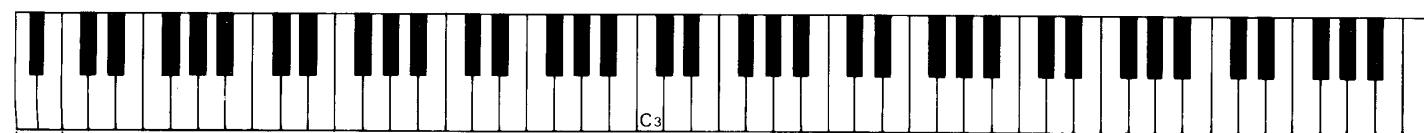
1. Pour baisser l'instrument (diminuer la hauteur), maintenir simultanément enfoncées les touches A-1 et A \sharp -1.
2. Appuyer sur n'importe quelle touche comprise entre C3 et B3. A chaque pression sur l'une de ces touches la hauteur est diminuée d'environ 3 centièmes, jusqu'à un maximum de 50 centièmes au-dessous de la hauteur standard.
3. Relâcher les touches A-1 et A \sharp -1.

Rétablissement de la hauteur tonale standard*

1. Pour rétablir la hauteur tonale standard (A3 = 440 Hz), maintenir simultanément enfoncées les touches A-1, A \sharp -1 et B-1.
2. Appuyer sur n'importe quelle touche comprise entre C3 et B3.
3. Relâcher les touches A-1, A \sharp -1 et B-1.

* La hauteur tonale standard (A3 = 440 Hz) est rétablie automatiquement à chaque mise sous tension.

● La fonction de réglage de la hauteur ne produit aucun effet lorsque le mode ABC a été activé ou que le clavier est en mode split (à savoir: touche LOWER VOICE enclenchée).



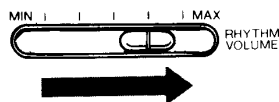
Pour le réglage de la hauteur (A-1 + B-1/A-1 + A \sharp -1)

Pour le réglage de la hauteur (C3 ~ B3)

RYTHME

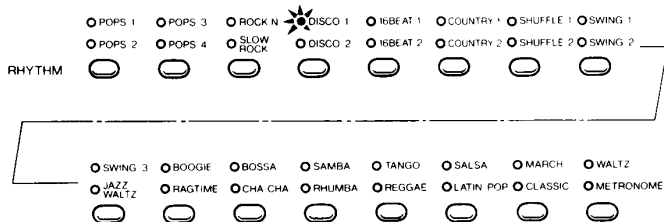
La commande RHYTHM VOLUME

Mettre d'abord la commande RHYTHM VOLUME au trois quarts environ de sa course vers la position "MAX". Commencer à jouer le rythme et régler ensuite la commande sur la position donnant les meilleurs résultats à l'oreille.



Sélection des patterns rythmiques

Les 32 patterns rythmiques peuvent être sélectionnés à l'aide des 16 sélecteurs de rythme. A noter que les sélecteurs de rythme ont deux étiquettes et deux témoins à LED au-dessus d'eux. Les patterns rythmiques indiqués par l'étiquette supérieure et l'étiquette inférieure sont sélectionnés alternativement à chaque pression du sélecteur correspondant. Par exemple, si le rythme DISCO 1 a été sélectionné et que l'on appuie à nouveau sur le même sélecteur, le rythme DISCO 2 sera alors sélectionné. Les rythmes DISCO 1 et DISCO 2 sont sélectionnés alternativement à chaque pression sur le sélecteur DISCO 1/DISCO 2.



Dans cet exemple, le témoin à LED indique que le rythme DISCO 1 a été sélectionné.

Chaque pattern rythmique a une variation qui peut être sélectionnée en appuyant sur la touche VARIATION. Lorsque la LED de la touche VARIATION est éteinte, le pattern rythmique standard sera reproduit et lorsqu'elle est allumée c'est la variation qui sera reproduite.



- Le rythme POPS 1 est automatiquement sélectionnée à chaque mise sous tension.

Début et arrêt du rythme sélectionné

Utilisation des touches START/STOP

La manière la plus simple de lancer et d'arrêter le rythme sélectionné est d'utiliser la touche START/STOP. Appuyer simplement sur la touche START/STOP pour lancer le rythme et appuyer une deuxième fois pour l'arrêter. Différents rythmes peuvent être sélectionnés à tout moment pendant la reproduction.



- Si la fonction START/STOP a été affectée à la pédale gauche du CVP-50/70, celle-ci fonctionne comme la touche START/STOP du panneau (appuyer une première fois pour lancer et une deuxième fois pour arrêter).

Utilisation de la touche INTRO/ENDING

Cette touche peut être utilisée pour lancer et arrêter le rythme sélectionné avec un peu plus de "style" que la touche START/STOP. Lorsqu'on appuie sur la touche INTRO/ENDING pendant l'arrêt de reproduction du rythme, le rythme sélectionné sera lancé avec une intro appropriée de 2 mesures. Lorsque le rythme doit être arrêté, appuyer à nouveau sur la touche INTRO/ENDING—le Clavinova crée alors un ending rythmique approprié de 2 mesures pour terminer le pattern rythmique sélectionné.

Si on appuie sur la touche INTRO/ENDING pendant la première moitié d'une mesure, l'ending commencera pendant cette mesure. Si on appuie sur la touche INTRO/ENDING pendant la deuxième moitié d'une mesure, l'ending commencera sur le premier temps de la mesure suivante. Lorsque la reproduction d'un rythme a été lancée en appuyant sur la touche START/STOP, il est possible de l'arrêter en appuyant sur la touche INTRO/ENDING. De la même manière, un rythme lancé par la touche INTRO/ENDING peut être terminé à tout moment en appuyant sur la touche START/STOP.



- Si la fonction INTRO/ENDING a été affectée à la pédale gauche du CVP-50/70, elle assure la même fonction que la touche INTRO/ENDING du panneau.
- Seul le son de métronome sera produit si la touche INTRO/ENDING est utilisée pour lancer le rythme METRONOME. Aucune modification du rythme METRONOME n'est produite lorsque la touche INTRO/ENDING est utilisée pour arrêter ce rythme.

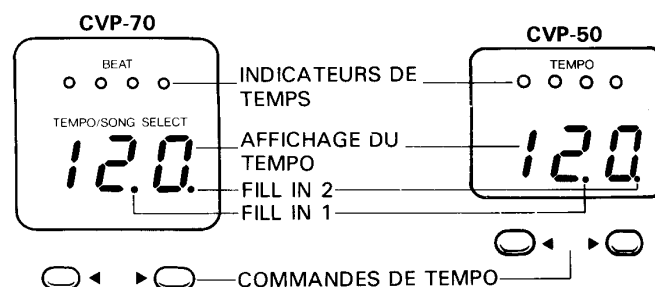
Réglage du tempo

Les touches ◀ et ▶ situées sous l'affichage Beat/Tempo/Song Number peuvent être utilisées pour modifier le tempo du rythme sélectionné. Il est possible de régler le tempo entre 32 et 280 temps par minute. Le tempo est automatiquement réglé à 120 à chaque mise sous tension. Le tempo "normal" du rythme sélectionné peut être rappelé à tout moment en appuyant simultanément sur les touches de tempo ◀ et ▶.

Le tempo réglé n'est pas modifié lorsque d'autres rythmes sont sélectionnés.

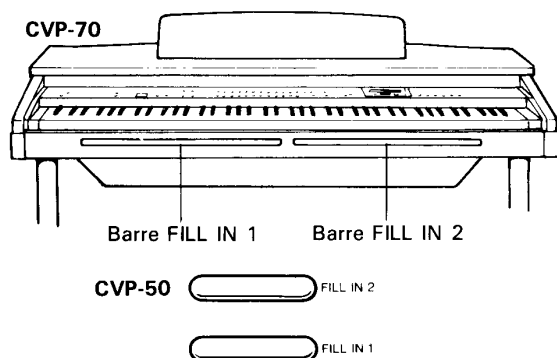
Appuyer sur la touche ◀ pour ralentir le tempo et sur la touche ▶ pour le rendre plus rapide. Le fait de maintenir une de ces touches enfoncée augmente ou diminue le réglage du tempo d'une manière continue. Le réglage du tempo est indiqué sur l'affichage Beat/Tempo/Song Number chaque fois que l'on appuie sur la touche ◀ ou ▶ pendant la reproduction d'un rythme. L'affichage revient à l'indication du nombre de mesures environ une seconde après que la touche ◀ ou ▶ soit relâchée. Le réglage du tempo est également affiché, et peut être modifié, pendant l'arrêt de reproduction de rythme.

- Le réglage du tempo sélectionné peut être diminué de moitié ou augmenté de deux fois au moyen de la pédale gauche et de la pédale centrale du CVP-70 si la fonction TEMPO a été affectée à la pédale gauche (voir "Utilisation des pédales à la page 63).
- Les indicateurs de temps situés au-dessus de l'affichage Beat/Tempo clignotent les un après les autres pour marquer le temps. L'indicateur le plus à gauche clignote sur le premier temps de chaque mesure, le second clignote sur le deuxième temps et ainsi de suite. Lorsqu'un rythme à 3/4 temps est sélectionné, seuls les trois premiers indicateurs clignotent.



Addition de fill-ins

Appuyer simplement sur la barre FILL IN 1 (gauche) ou FILL IN 2 (droite) du CVP-70, ou sur la touche FILL IN 1 ou FILL IN 2 du CVP-50, n'importe quand pendant la reproduction d'un rythme pour introduire une variation rythmique qui durera jusqu'à la fin de la mesure en cours. Si une touche ou barre FILL IN est sollicitée à la fin du dernier temps d'une mesure, toutefois, l'addition de fill-in ne commencera qu'à la mesure suivante. L'addition de fill-in peut être arrêtée au cours de la même mesure en appuyant une deuxième fois sur la touche ou barre FILL IN. Par exemple, si une touche ou barre FILL IN est enfoncée au premier temps d'une mesure et ensuite au troisième temps, le fill-in durera du premier au troisième temps de cette mesure. De plus, le pattern de fill-in sélectionné sera reproduit tant que la touche ou barre FILL IN est maintenue enfoncée.



Début avec fill-in

Il est possible de lancer un rythme en lui ajoutant du fill-in dès la première mesure en appuyant pendant l'arrêt de reproduction sur une touche ou barre FILL IN et en appuyant ensuite sur la touche START/STOP. Lorsque la touche ou barre FILL IN 1 est sollicitée (pendant l'arrêt de reproduction), la deuxième LED à partir de la gauche de l'affichage Beat/Tempo/Song Number s'allume, alors que c'est la troisième LED qui s'allumera lorsque la touche ou barre FILL IN 2 est sollicitée, pour indiquer que la première mesure du pattern rythmique sera exécutée avec le fill-in sélectionné.

- Si la fonction FILL IN a été affectée à la pédale gauche du CVP-50, elle assure la même fonction que les touches FILL IN du panneau. La fonction FILL IN 1 ou FILL IN 2 peut être affectée à la pédale gauche en enfonçant la pédale et en appuyant en même temps sur la touche FILL IN voulue. La fonction FILL IN 1 sera automatiquement affectée à la pédale si aucune fonction FILL IN spécifique ne lui est pas affectée.
- Les touches ou barres FILL IN ne produisent aucune modification du rythme METRONOME.
- La variation LATIN POP FILL IN 2 (le fill-in produit lorsque le témoin à LED VARIATION est allumé) et la variation 16 BEAT FILL IN 2 sont des interruptions d'une mesure.

Fonction SYNCHRO START

Cette fonction permet de lancer automatiquement le rythme sélectionné dès que la première note est jouée sur le clavier, autrement dit de synchroniser le début du rythme avec le début de l'exécution au clavier. Après avoir sélectionné le rythme souhaité, appuyer sur la touche SYNCHRO START. La première LED de l'affichage de temps se met à clignoter pour indiquer que le mode SYNCHRO START est actif. Ensuite, la reproduction du rythme sélectionné commence dès qu'une note est jouée sur le clavier (sur la partie basse lorsque le mode ABC est actif ou que le clavier est en mode split).



Il est possible de lancer un rythme avec du fill-in en mode SYNCHRO START en appuyant d'abord sur la touche SYNCHRO START et ensuite sur une touche FILL IN avant de commencer à jouer sur le clavier.

PERCUSSION AU CLAVIER

Cette fonction permet de jouer directement toute une série d'instruments à percussion au moyen des touches les plus hautes du clavier. Appuyer simplement sur la touche DRUMS (le témoin DRUMS s'allume) et jouer les notes appropriées. Les instruments à percussion joués par les touches sont indiqués par les symboles placés au-dessus des touches.

○ DRUMS



ASSIGNATION INSTRUMENT A PERCUSSION/TOUCHE

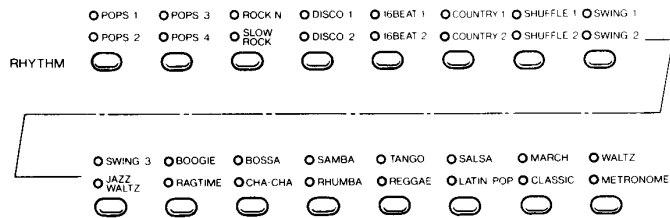
Touche	Instrument
F#2	BRUSH ROLL
G#2	HI-HAT CLOSED HEAVY
A#2	CRASH CYMBAL LIGHT
B2	BASS DRUM LIGHT
C3	SNARE DRUM + RIM HEAVY
C#3	RIDE CYMBAL CUP
D3	SNARE DRUM + RIM LIGHT
F3	BASS DRUM
F#3	RIM SHOT
G3	SNARE DRUM HEAVY
G#3	BRUSH SHOT
A3	SNARE DRUM LIGHT
A#3	HI-HAT PEDAL
B3	SNARE DRUM ECHO
C4	TOM 4
C#4	HI-HAT CLOSED
D4	TOM 3
D#4	HI-HAT OPEN
E4	TOM 2
F4	TOM 1
F#4	RIDE CYMBAL
G4	ELECTRONIC TOM 3
G#4	CRASH CYMBAL
A4	ELECTRONIC TOM 2
B4	ELECTRONIC TOM 1
C5	CONGA LOW
C#5	CABASA
D5	CONGA HIGH
D#5	METRONOME
E5	BONGO
F5	TIMBALE LOW
F#5	CLAVES
G5	TIMBALE HIGH
G#5	CASTANETS
A5	CUICA LOW
A#5	COWBELL
B5	CUICA HIGH
C6	HAND CLAPS
C#6	AGOGO LOW
D#6	AGOGO HIGH
E6	BONGO LOW
F#6	TAMBOURINE
G#6	TRIANGLE CLOSED
A#6	TRIANGLE OPEN

- Lorsque la fonction percussion au clavier est utilisée, les notes à la gauche de F#2 ne pourront pas être jouées, à moins que la fonction LOWER VOICE ou PIANO ABC ne soit utilisée. Dans ce cas, les notes entre la position de split sélectionnée et F#2 ne pourront pas être jouées si la position de split est sur une touche plus basse que F#2.

RYTHME PROGRAMMABLE

(CVP-70 UNIQUEMENT)

La fonction CUSTOM RHYTHM du CVP-70 permet de créer 16 patterns rythmiques originaux qui pourront être rappelés et reproduits n'importe quand, tout comme les patterns pré-programmés. Chaque pattern créé peut être "mémorisé" grâce à un des 16 sélecteurs de rythme.



Création d'un pattern rythmique original

1. Sélectionner le rythme qui convient

Commencer par sélectionner un pattern rythmique pré-programmé proche du rythme recherché. Sélectionner, par exemple, un rythme WALTZ pour créer un pattern rythmique de 3/4 temps. Il est impossible de programmer un rythme 3/4 lorsqu'un rythme 4/4 a été sélectionné et vice-versa.

2. Activer le mode de programmation

Appuyer sur la touche CUSTOM RHYTHM PROGRAM de sorte que son témoin à LED s'allume. La reproduction du rythme sélectionné commence.



- Lorsque le mode de programmation est activé, les témoins à LED de tous les sélecteurs contenant des données de rythme personnelles s'allument. N'importe quel rythme personnel programmé et mémorisé peut être effacé de la mémoire en appuyant sur le sélecteur de rythme correspondant tout en maintenant enfoncée la touche CANCEL.

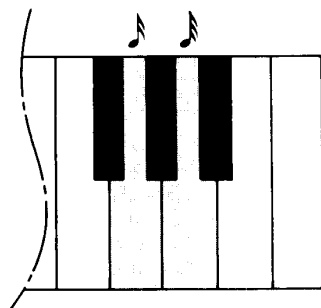
3. Régler le tempo

Afin de faciliter au maximum la programmation, régler le tempo et le volume avant de commencer. Il est souvent plus simple de programmer un pattern rythmique ayant un tempo relativement lent.



4. Régler la résolution du rythme si nécessaire

La résolution initiale d'un rythme programmé est au 16ème de note. Ceci signifie qu'un 16ème de note est le minimum pouvant être introduit et que toutes les notes introduites seront réglées pour tomber sur la 16ème mesure la plus proche. Si une résolution plus élevée est nécessaire, passer à la résolution au 32ème de note en appuyant sur la touche A6. Il est possible de revenir à tout moment à la résolution au 16ème de note en appuyant sur la touche G6.



5. Commencer à programmer

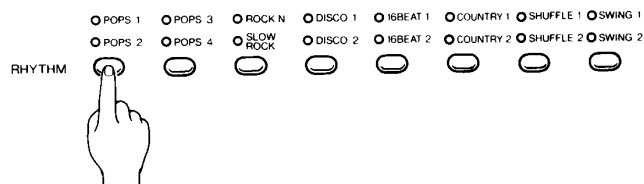
Il est maintenant possible d'ajouter de nouvelles notes à l'accompagnement rythmique sélectionné en jouant les touches de percussion à la cadence appropriée. Lorsqu'il est nécessaire de créer un pattern rythmique entièrement nouveau, appuyer sur la touche CLEAR ALL, tout en maintenant enfoncée la touche CANCEL, avant de commencer à programmer. Ceci annule tous les instruments de l'accompagnement d'origine, ne laissant que le son de métronome. Le pattern rythmique à une longueur de deux mesures qui se répètent continuellement, ce qui permet, si nécessaire, d'ajouter des instruments nouveaux à chaque répétition.

6. Pour annuler un seul instrument

Bien qu'il soit possible d'annuler tous les instruments d'un pattern en appuyant sur les touches CLEAR ALL et CANCEL, il est également possible d'annuler un seul instrument pour effacer une erreur ou simplement éliminer un instrument indésirable. Maintenir enfoncée la touche CANCEL et appuyer sur la touche de percussion correspondant à l'instrument à annuler. Cet instrument ne devrait plus se trouver dans le pattern.

7. Mise en mémoire du pattern programmé et arrêt de la programmation

Lorsque la programmation du pattern rythmique est terminée, appuyer sur le sélecteur de rythme auquel le nouveau pattern doit être associé. Ceci introduit ce pattern en mémoire. Appuyer ensuite la touche PROGRAM pour sortir du mode de programmation. Pour sortir du mode de programmation sans mettre le pattern programmé en mémoire, appuyer simplement sur la touche CUSTOM RHYTHM PROGRAM de manière que le témoin à LED s'éteigne.



- Si une touche ou barre FILL IN a été sollicitée avant de commencer la programmation, il est possible de programmer un fill-in. Il n'est pas possible, par contre, de programmer des INTRO/ENDING.

Reproduction du pattern rythmique créé

Une fois qu'un pattern rythmique a été créé, il peut être reproduit en appuyant sur la touche CUSTOM RHYTHM (son témoin à LED s'allume), sur le sélecteur de rythme ayant servi à l'introduire en mémoire et sur la touche START/STOP. Appuyer sur la touche START/STOP pour arrêter la reproduction. Le rythme ainsi programmé peut également être utilisé comme base d'un accompagnement PIANO ABC.



PIANO ABC

Le Clavinova est pourvu d'un système d'accompagnement automatique perfectionné offrant divers accompagnements de rythme, de basse ou d'accord.

- Bien que le CVP-70 ait une polyphonie à 32 notes et le CVP-50 une polyphonie à 16 notes, le nombre total de notes pouvant être jouées simultanément sera inférieur lorsque la fonction PIANO ABC est utilisée.

Accompagnement à un seul doigt (SINGLE FINGER)

Le mode d'accompagnement SINGLE FINGER permet de produire un accompagnement, utilisant des accords majeur, septième, mineur et septième mineure, en appuyant sur un nombre minimal de touches de la section d'accompagnement automatique du clavier. Ce mode produit des accompagnements automatiques de rythme, de basse et d'accord.

1. Sélectionner le mode SINGLE FINGER

Appuyer sur la touche PIANO ABC pour sélectionner le mode SINGLE FINGER (le témoin SINGLE FINGER s'allume).

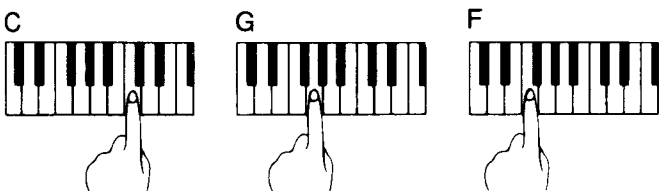


2. Sélectionner un rythme

Sélectionner le pattern rythmique voulu (à l'exception de METRONOME) à l'aide des sélecteurs de rythme.

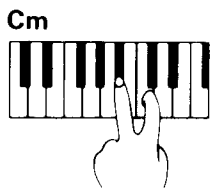
3. Appuyer sur une touche de la partie basse du clavier

Le fait d'appuyer sur une des touches de la partie basse du clavier (jusqu'à la position de split) lance un accompagnement en accords et basses automatique. Si on appuie sur la touche "C", par exemple, un accompagnement en Do majeur sera joué. Appuyer sur une autre touche de la section d'accompagnement automatique du clavier pour sélectionner un autre accord. La touche enfoncée détermine toujours la note fondamentale de l'accord joué (par ex. "C" pour un accord en Do).

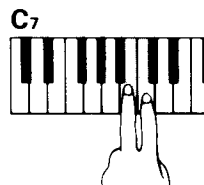


Exécution d'accords mineur, septième et septième mineure en mode SINGLE FINGER

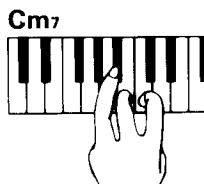
- Pour un accord mineur, appuyer sur la touche de la note fondamentale et sur la touche noire immédiatement à gauche.



- Pour un accord septième, appuyer sur la touche de la note fondamentale et sur la touche blanche immédiatement à gauche.

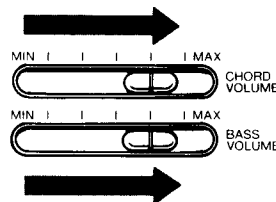


- Pour un accord septième mineure, appuyer sur la touche de la note fondamentale et sur la touche blanche et la touche noire immédiatement à gauche.



4. Régler les commandes BASS VOLUME et CHORD VOLUME

Régler l'équilibre entre le volume de basse et le volume d'accord à l'aide de ces deux commandes.



5. Régler le tempo

Utiliser les commande de tempo ◀ et ▶ pour régler le tempo de l'accompagnement (pour plus de détails, voir "Réglage du tempo" à la page 66).

6. Arrêter l'accompagnement automatique

Appuyer sur la touche START/STOP pour arrêter l'accompagnement automatique.

Accompagnement à plusieurs doigts (FINGERED)

Le mode FINGERED est idéal pour ceux qui savent déjà jouer des accords sur un clavier, du fait qu'il permet de produire des accords personnels pour la fonction d'accompagnement automatique.

1. Sélectionner le mode FINGERED

Appuyer sur la touche PIANO ABC pour sélectionner le mode FINGERED (le témoin FINGERED s'allume).

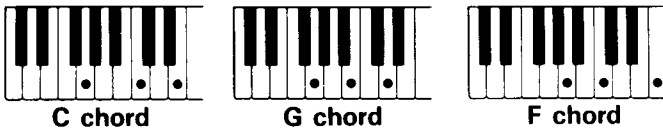


2. Sélectionner un rythme

Sélectionner le pattern rythmique voulu (à l'exception de METRONOME) à l'aide des sélecteurs de rythme.

3. Jouer un accord sur la partie basse du clavier

Dès que l'on joue un accord sur la partie basse du clavier (jusqu'à la position de split sélectionnée), le Clavinova commence automatiquement à jouer l'accord en même temps que le rythme sélectionné et une ligne de basse appropriée.



Le Clavinova accepte les accords suivants:

- Majeur
- Mineur
- Septième majeure
- Sixte
- Sixte mineure
- Septième mineure
- Quinte bémol septième mineure
- Septième
- Quinte bémol septième
- Quarte suspendue septième
- Quarte suspendue
- Augmenté
- Diminué

- Les touches INTRO/ENDING et FILL IN peuvent être utilisées en mode PIANO ABC pour créer des variations de pattern exactement de la même manière qu'elles sont utilisées pour les patterns rythmiques (pour plus de détails, voir le chapitre "RYTHME" à la page 66).
- Les variations LATIN POP FILL IN 2 (à savoir le fill-in produit lorsque le témoin à LED VARIATION est allumé) et 16 BEAT FILL IN 2 sont des interruptions d'une mesure (aucun son ABC ne sera produit).

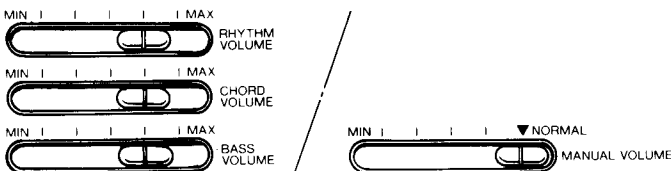
Sélection de voix de basse et d'accord différentes

Les voix de basse et d'accord utilisées pour l'accompagnement PIANO ABC peuvent être changées en sélectionnant la voix souhaitée de la manière normale tout en maintenant enfoncée la touche BASS VOICE ou la touche CHORD VOICE. La voix de basse ou d'accord sélectionnée peut être confirmée en appuyant sur la touche BASS VOICE ou CHORD VOICE (le témoin de la voix sélectionnée reste allumé aussi longtemps que la touche est maintenue enfoncée).



Equilibre "normal" du volume PIANO ABC

Bien que l'équilibre idéal entre le volume de mélodie, de rythme, d'accord et de basse dépendent des goûts individuels de chacun, les réglages suivants offrent un point de référence d'équilibre "normal".



SOLO STYLEPLAY

Cette fonction sophistiquée permet d'ajouter automatiquement, selon le style d'accompagnement sélectionné, des notes d'harmonie et des effets appropriés à une mélodie exécutée sur la partie haute du clavier.

- Il n'est possible de jouer qu'une seule note à la fois sur la partie haute du clavier lorsque la fonction SOLO STYLEPLAY est utilisée.

1. Sélectionner le style SOLO STYLEPLAY souhaité

Appuyer sur la touche SOLO STYLEPLAY correspondant au style souhaité. Le témoin à LED de la touche sollicitée s'allume pour indiquer que la fonction SOLO STYLEPLAY est activée. Le mode d'accompagnement automatique SINGLE FINGER sera sélectionné automatiquement lorsqu'une des touches SOLO STYLEPLAY est sollicitée. Pour utiliser le mode FINGERED au lieu du mode SINGLE FINGER, utiliser la touche PIANO ABC.



SOLO STYLEPLAY

2. Jouer

Le mode SYNCHRO START est automatiquement sélectionné lorsqu'un style SOLO STYLEPLAY a été sélectionné; ainsi, la seule chose à faire est de jouer les accords voulus (SINGLE FINGER ou FINGERED) sur la partie basse du clavier, tout en jouant une ligne de mélodie à une seule note sur la partie haute. La fonction SOLO STYLEPLAY sélectionne automatiquement le pattern rythmique, ainsi que les voix de basse et d'accord appropriées pour le style sélectionné.

3. Arrêt de l'accompagnement

Arrêter l'accompagnement en utilisant les touches STOP ou INTRO/ENDING (et désactiver, si nécessaire, la fonction SOLO STYLEPLAY en appuyant une deuxième fois sur la touche SOLO STYLEPLAY de manière à éteindre son témoin à LED).

- La fonction PIANO ABC ne peut pas être désactivée tant que l'un des styles SOLO STYLEPLAY est sélectionné.
- Si la fonction SOLO STYLEPLAY est affectée à la pédale gauche du CVP-70 (en utilisant la touche LEFT PEDAL FUNCTION), le son SOLO STYLEPLAY ne sera produit que tant que la pédale gauche est enfoncée. A noter également que la fonction SOLO STYLEPLAY de la pédale gauche du CVP-70 ne peut pas être sélectionnée (le témoin à LED correspondant ne s'allumera pas) à moins qu'une touche SOLO STYLEPLAY ne soit sollicitée.

DISK ORCHESTRA

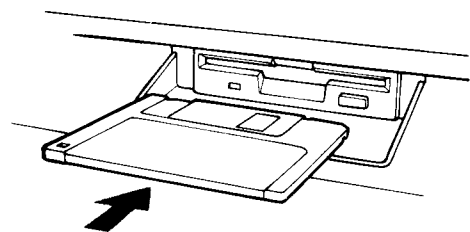
En utilisant des disquettes spéciales "DISK ORCHESTRA" (distribuées par Yamaha), le CVP-50/70 vous offre la possibilité d'écouter des exécutions automatiques, ou d'utiliser l'instrument tout comme s'il était un vrai "professeur de musique privé", ce qui veut dire qu'il est possible de faire des exercices sur certaines parties d'un morceau, pendant que les autres sont jouées automatiquement. Le CVP-50/70 indique même quelles touches jouer, grâce à des témoins guides qui s'allument au-dessus des touches.

- En plus des disques de la Disk Orchestra Collection, il est possible de reproduire les disques suivants:
* Certains disques pour Disklavier Yamaha (PianoSoft). Pour les détails, se reporter au catalogue de la Disk Orchestra Collection.

Exécution automatique

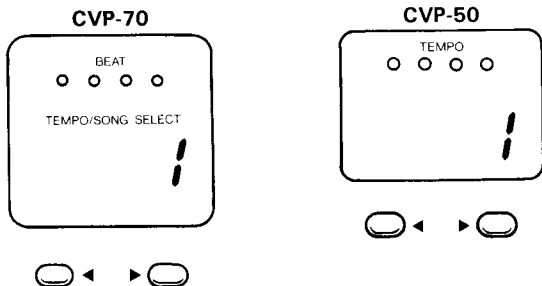
1. Charger une disquette

Introduire la disquette DISK ORCHESTRA dans le lecteur de disquette du CVP-50/70 avec le volet métallique dirigé vers le lecteur et l'étiquette dirigée vers le haut. La disquette devrait se mettre en place d'elle-même avec un déclic et le témoin pilote du lecteur devrait s'allumer brièvement pendant que le CVP-50/70 lit et identifie la disquette.



2. Sélectionner le morceau souhaité

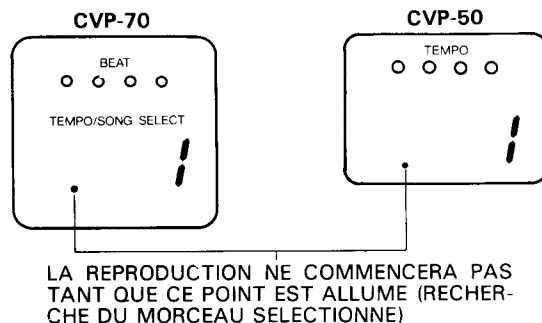
Appuyer sur la touche SONG SELECT pour activer le mode DISK ORCHESTRA du CVP-50/70. Lorsque ceci a été effectué, les témoins SONG SELECT, RIGHT ON, LEFT ON et ORCHESTRA ON s'allument et l'affichage Beat/Tempo/Song Number devient un affichage de numéros de morceau. Utiliser les touches ◀ et ▶ situées sous l'affichage pour sélectionner les numéros de morceau souhaités. Si le numéro "0" est sélectionné, tous les morceaux de la disquette seront reproduits et répétés jusqu'à ce que la reproduction soit arrêtée.



3. Lancer la reproduction

Lancer la reproduction du morceau sélectionné en appuyant sur la touche START/STOP ou sur la touche ENTRO/ENDING. A moins que le numéro "0" n'ait été sélectionné, le morceau sélectionné sera reproduit jusqu'à la fin et la reproduction s'arrêtera automatiquement. La reproduction peut être arrêtée à tout moment en appuyant sur la touche START/STOP.

- A noter que la reproduction ne commencera pas tant que le point le plus à gauche de l'affichage est allumé.



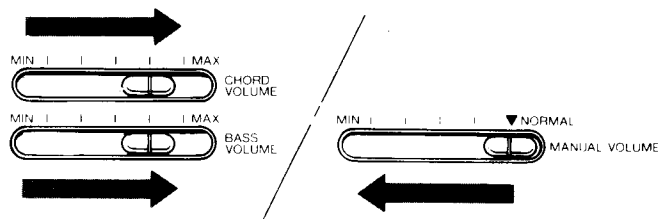
4. Reproduction de parties spécifiques

Les touches LEFT ON, RIGHT ON et ORCHESTRA ON peuvent être utilisées pour sélectionner la reproduction de parties spécifiques. La touche LEFT ON active et désactive la reproduction de la partie de la main gauche, la touche RIGHT ON celle de la partie de la main droite et la touche ORCHESTRA ON celle de la partie orchestrale. Lorsque la reproduction d'une partie spécifique est activée, le témoin à LED correspondant s'allume. Utiliser les touches LEFT ON, RIGHT ON et ORCHESTRA ON pour sélectionner les parties devant être reproduites. Il est possible, par exemple, de désactiver la reproduction d'une partie afin de

pouvoir l'exécuter sur le clavier. Lorsque la reproduction d'une partie spécifique a été sélectionnée, les témoins guides de cette partie s'éteignent, alors qu'ils s'allument pour une partie dont la reproduction a été désactivée.



- Sur certains disques de la Disk Orchestra Collection et pour Disklavier (PianoSoft), les parties gauche et droite du piano sont enregistrées ensemble sur la piste droite. Dans ce cas, il est impossible d'enclencher la piste gauche.
- Utiliser la commande VOLUME MANUAL pour régler le volume de la partie de la main droite par rapport à celui de la main gauche, la commande CHORD VOLUME pour régler celui de la partie orchestrale et RHYTHM VOLUME pour régler, le cas échéant, celui de la partie rythmique.



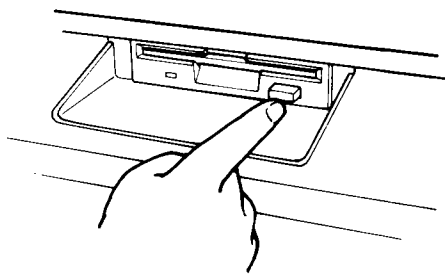
5. Eteindre au besoin les témoins guides

Si le clignotement des témoins guides est gênant, ou pour ceux qui souhaitent s'exercer au clavier sans eux, appuyer simplement sur la touche LAMP CANCEL, son témoin à LED s'allume alors. Appuyer à nouveau sur la touche LAMP CANCEL (son témoin s'éteint) pour rallumer les témoins guides.



6. Retirer la disquette

Pour retirer la disquette, appuyer simplement sur la touche EJECT du lecteur.



ATTENTION: NE JAMAIS retirer une disquette et NE JAMAIS netter l'instrument hors tension lorsque:

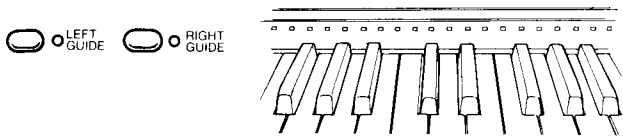
- 1) le témoin pilote du lecteur de disquette est allumé
- 2) la fonction DISK ORCHESTRA est active.

- La position des témoins guides ne changera pas lorsque la fonction de transposition est utilisée pour modifier la hauteur de tout le clavier.
- Certains logiciels DISK ORCHESTRA ne produisent pas d'affichage de tempo (par ex. phrases à tempo libre, etc.). Dans un tel cas, trois barres s'allument sous l'affichage du tempo.

Exécution guidée de la main droite et de la main gauche

Lorsque cette fonction est utilisée, le CVP-50/70 attend que les touches appropriées aient été jouées avant de poursuivre la reproduction, ce qui permet d'apprendre le morceau pas à pas. Pour s'exercer de la main droite, par exemple, appuyer sur la touche RIGHT GUIDE (son témoin à LED s'allume) avant de lancer la reproduction. Lorsque la reproduction est lancée au moyen de la touche START/STOP, l'introduction sera reproduite automatiquement et le CVP-50/70 s'arrêtera ensuite et attendra que les touches indiquées par les témoins guides soient jouées. La reproduction continuera au fur et à mesure que les touches sont jouées, avec des pauses jusqu'à ce que les touches correctes soient jouées. Il est possible de s'exercer de la main gauche de la même manière. Tout comme dans le cas de l'exécution automatique, la reproduction du morceau s'arrête automatiquement à la fin ou peut être arrêtée à tout moment en appuyant sur la touche START/STOP.

- Une fois qu'un morceau a été sélectionné, le tempo de reproduction de DISK ORCHESTRA peut être réglé à n'importe quelle valeur en utilisant les touches ◀ et ▶ tout en maintenant enfoncée la touche SPLIT POSITION.



Répétition de phrases

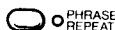
Utiliser cette fonction pour s'exercer sur une phrase particulière d'un morceau.

1. Sélectionner le morceau souhaité

Appuyer sur la touche SONG SELECT et sélectionner le morceau voulu de la manière décrite plus avant sous "Exécution automatique".

2. Sélectionner la phrase souhaitée

Appuyer sur la touche PHRASE REPEAT (son témoin à LED s'allume). Lorsque ceci a été effectué, l'affichage Beat/Tempo/Song Number devient un affichage de numéros de phrase. Utiliser les touches ◀ et ▶ situées sous l'affichage pour sélectionner les numéros de phrase souhaités (voir le manuel DISK MUSIC qui accompagne la disquette DISK MUSIC).



3. Lancer la reproduction

Appuyer sur la touche START/STOP pour lancer la reproduction de la phrase sélectionnée. La reproduction de la phrase sera répétée jusqu'à ce que la touche START/STOP soit sollicitée une deuxième fois.

Fonctions spéciales des pédales

Pause/Continue

Si la fonction START/STOP a été affectée à la pédale gauche en utilisant la touche LEFT PEDAL FUNCTION et si les fonctions RIGHT GUIDE et LEFT GUIDE sont toutes deux désactivées, la pédale gauche fonctionne comme une commande pause/continue: appuyer une fois pour pauser et une deuxième fois pour continuer.

Pause/Saut

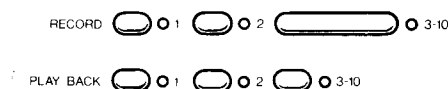
Si la fonction INTRO/ENDING a été affectée à la pédale gauche en utilisant la touche LEFT PEDAL FUNCTION et si les fonctions RIGHT GUIDE et LEFT GUIDE sont toutes deux désactivées, la pédale gauche fonctionne comme une commande pause/saut: appuyer une fois pour pauser et une deuxième

fois pour continuer à partir du début de la phrase suivante (pour l'emplacement des phrases, voir le manuel DISK MUSIC qui accompagne la disquette DISK MUSIC). Un léger retard peut se produire entre le moment où la pédale a été enfoncée et début de la phrase suivante.

- L'affichage du tempo risque de ne pas être exact après utilisation de la fonction Pause/Continue ou Pause/Saut.

MEMOIRE DE PERFORMANCE

Le CVP-50 et le CVP-70 incorporent un "séquenceur" pouvant être utilisé pour enregistrer indépendamment jusqu'à dix parties différentes d'une même composition musicale. La mémoire de performance est pourvue de trois touches RECORD et de trois touches PLAY, correspondant à la piste 1, à la piste 2 et aux pistes 3 à 10. Les données musicales enregistrées peuvent être conservées sur une disquette de 3,5" chargée dans le lecteur de disquette du Clavinova. Avant de pouvoir conserver des données sur une disquette, cependant, il est nécessaire de "formater" celle-ci de la manière décrite ci-dessous.

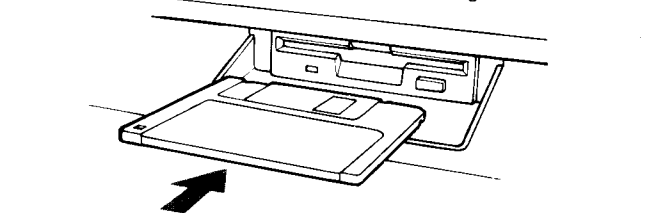
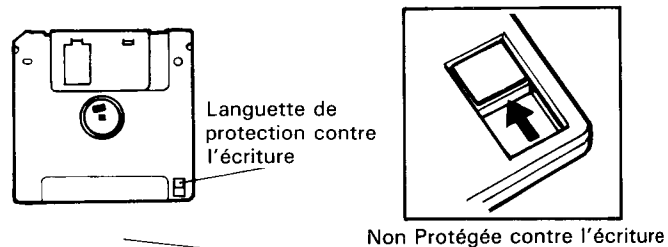


Formattage d'une disquette neuve

Seules des disquettes 3,5" 2DD à 9 secteurs peuvent être utilisées avec le Clavinova. Nous préconisons l'utilisation de disquettes Yamaha 2DD. Avant de pouvoir utiliser une disquette neuve, il est nécessaire de la "formater" afin que le Clavinova puisse la reconnaître et y écrire correctement les données musicales.

1. Introduire une disquette neuve

S'assurer d'abord que la languette de protection est bien sur la position "écrire" (position fermée) et introduire la disquette neuve dans le lecteur, avec le volet métallique dirigé vers le lecteur et l'étiquette dirigée vers le haut. La disquette devrait se mettre en place d'elle-même avec un dé clic et le témoin pilote du lecteur devrait s'allumer brièvement.



2. Appuyer sur la touche DISK CONTROL FORMAT

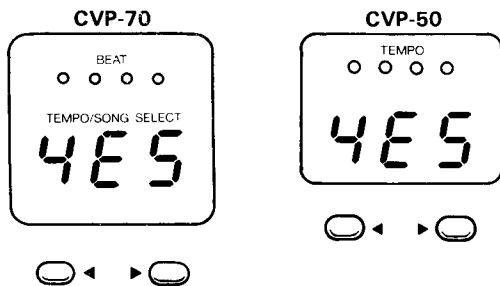
Le témoin à LED FORMAT s'allume.



3. Confirmer le formattage

Utiliser les touches tempo ◀ et ▶ pour sélectionner l'option "Y" (OUI) ou "N" (NON) sur l'affichage. Choisir "Y" pour exécuter l'opération de formattage et "N" pour l'abandonner. Cette étape est nécessaire parce que l'opération de

formatage efface toutes les données éventuellement présentes sur la disquette et il convient donc de s'assurer que la disquette qui va être formatée ne contient pas de données importantes.



4. Lancer le formatage

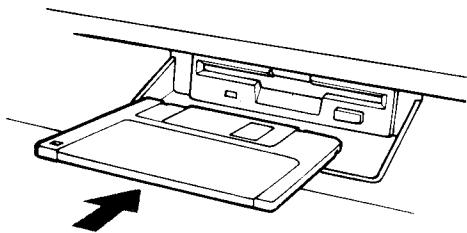
Appuyer à nouveau sur la touche **FORMAT** pour lancer le formatage. Le numéro de chaque "piste" de la disquette apparaîtra sur l'affichage au fur et à mesure du formatage. Lorsque le formatage est terminé (l'affichage **Beat/Tempo/Song Number** revient au mode d'affichage normal du tempo), il est alors possible d'enregistrer.

- Le formatage peut être abandonné à tout moment en appuyant sur la touche **START/STOP**. Dans un tel cas, la disquette ne sera que partiellement formatée et devra être reformattée correctement avant de pouvoir être utilisée.
- Lors de l'utilisation de la fonction de formatage des disquettes, une erreur de protection contre l'écriture (Er 2) sera générée avec les trois types de disquette suivants, que ces disquettes soient protégées ou pas contre l'écriture. Ceci a pour but d'empêcher tout effacement accidentel des logiciels de musique.
 1. Logiciel YAMAHA Disklavier (PianoSoft).
 2. Diskettes formatées sur le YAMAHA Disklavier.
 3. Logiciel Clavinova (Disk Orchestra Collection).

Enregistrement

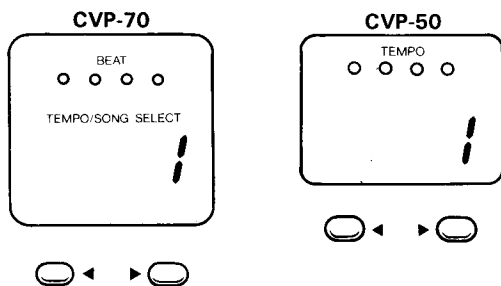
1. Charger une disquette formatée

S'assurer que la disquette chargée dans le lecteur de disquette du Clavinova est correctement formatée et que sa languette de protection est bien sur la position "écrire" (position fermée).



2. Sélectionner un numéro de morceau

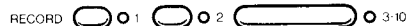
Appuyer sur la touche **SONG SELECT** et sélectionner un numéro entre 1 et 60 pour le morceau à enregistrer (il est possible d'enregistrer jusqu'à 60 morceaux avec des numéros différents sur une même disquette). S'assurer que le numéro de morceau sélectionné n'a pas déjà été utilisé pour un morceau enregistré sur la disquette.



3. Appuyer sur une des touches **RECORD**

Il n'est possible d'enregistrer qu'une seule piste à la fois. La touche **RECORD 1** permet d'enregistrer sur la piste numéro 1. La touche **RECORD 2** permet d'enregistrer sur

la piste numéro 2. La touche **RECORD 3** permet d'enregistrer sur la piste 3, 4, 5, 6, 7, 8, 9 ou 10 en sélectionnant le numéro voulu à l'aide des touches ◀ et ▶ situées sous l'affichage **Beat/Tempo/Song Number** (le numéro de piste sélectionné apparaît sur l'affichage **Beat/Tempo/Song Number**).



4. Sélectionner une voix

Sélectionner une voix (et éventuellement une voix **LOWER VOICE**) de la manière habituelle.

5. Sélectionner le tempo, les fonctions de performance, etc.

La fonction de mémoire de performance permet d'enregistrer des rythmes ou un accompagnement **PIANO ABC** avec n'importe quelle voix de basse ou d'accord sélectionnée. Pour enregistrer sans accompagnement rythmique, régler la commande **RHYTHM VOLUME** au minimum. Régler à un tempo permettant d'enregistrer facilement le morceau. Le réglage du tempo peut être confirmé visuellement par le clignotement des témoins de temps.

- En cas d'utilisation d'une voix **PIANO ABC** et/ou **LOWER VOICE**, il est nécessaire que les fonction **ABC** et **LOWER** soient sélectionnées après sollicitation de la touche **RECORD** voulue.
- En cas d'utilisation de la fonction **PIANO ABC**, il est probablement préférable d'enregistrer l'accompagnement **ABC** sur la première piste enregistrée. Ceci permet d'enregistrer ensuite les pistes suivantes tout en écoutant l'enregistrement **ABC** effectué sur la première piste. Si un accompagnement **ABC** est enregistré sur plus d'une piste, la reproduction des deux pistes **ABC** se superpose et le son obtenu ne sera pas nécessairement le son recherché.

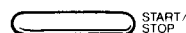
6. Jouer

Le mode **SYNCHRO START** est automatiquement sélectionné lorsqu'une touche **RECORD** est enfoncée, et l'enregistrement commencera donc automatiquement dès qu'une note est jouée, ou dès que la touche **START** ou **INTRO/ENDING** est enfoncée. Le nombre de mesures est indiqué sur l'affichage **Beat/Tempo** au fur et à mesure de l'enregistrement. Les modifications des réglages suivants seront enregistrées en plus des notes jouées:

- Touches jouées (note et vélocité)
- Voix
- Commande de brillance
- Reverb
- Effet (CVP-70 uniquement)
- Pattern rythmique
- Variation de pattern rythmique
- **LOWER ON/OFF**
- Fill in
- Intro/Ending
- Volume rythme
- Tempo
- Mode **PIANO ABC**
- Position de split
- Volume Manual/Lower
- Voix basse
- Voix accord
- Volume basse
- Expression (pédale)
- Réglage de hauteur (Bend) basse
- Numéro de mémoire registration
- Volume accord ou volume Lower
- Pédales Damper, Sostenuato et Soft

7. Arrêter l'enregistrement

Appuyer sur la touche **RECORD** une deuxième fois ou sur la touche **START/STOP** pour arrêter l'enregistrement. L'enregistrement s'arrêtera automatiquement lorsque la disquette est pleine (voir "Capacité de la mémoire et affichage ci-après).



Enregistrement d'une nouvelle piste

Lorsque l'enregistrement de la première piste est terminé, il est possible de la reproduire de la manière décrite sous "Reproduction" ci-après, ou d'enregistrer une nouvelle piste. Pour enregistrer une nouvelle piste, appuyer sur une touche RECORD différente de celle utilisée pour enregistrer la piste précédente (et sélectionner un nouveau numéro de piste entre 3 et 10 en cas de sollicitation de la touche RECORD 3) et lancer l'enregistrement (si la même touche RECORD est sollicitée, le morceau précédemment enregistré sera effacé et le nouveau morceau sera enregistré à sa place). Appuyer sur la touche PLAYBACK de la piste qui vient d'être enregistrée pour l'écouter tout en enregistrant la nouvelle piste (pour les pistes 3 à 10, toutes les pistes déjà enregistrées seront reproduites pendant l'enregistrement de la nouvelle piste).

- Les témoins guides situés au-dessus du clavier servent d'affichage des pistes enregistrées pendant que l'une des touches RECORD (1, 2 ou 3-10) est maintenue enfoncée. Les témoins guides situés au-dessus des touches E 6 à C7 correspondent aux pistes 1 à 10. Lorsqu'un témoin guide est allumé, la piste correspondante contient des données enregistrées. Les témoins guides éteints correspondent aux pistes vides.

- Les réglages initiaux des paramètres indiqués ci-après seront automatiquement appliqués à toutes les pistes à partir du début de l'enregistrement. Les modifications apportées à ces paramètres pendant l'enregistrement seront enregistrées puis reproduites lors de la reproduction du morceau. Pour modifier les paramètres initiaux (indiqués ci-après) après l'enregistrement d'une ou de plusieurs pistes, appuyer sur une des touches RECORD, modifier les réglages et appuyer à nouveau sur la touche RECORD.

- Tempo
- Reverb
- Voix (Lower, basse, accord)
- Rythme/Variation
- Fill in/Break/Intro
- Volume (Lower, basse, accord, rythme)

- Les changements de tempo effectués pendant l'enregistrement s'appliquent à toutes les pistes et annulent tout changement de tempo précédemment effectué à partir du nouveau changement de tempo.

Capacité de la mémoire et affichage

Une disquette permet d'enregistrer environ 688 KO (1 KO = 1024 octets) de données, une capacité suffisante pour enregistrer un grand nombre de performances longues et complexes. Exprimé en notes, ceci veut dire qu'environ 50 000 notes peuvent être enregistrées d'une manière continue, si aucune autre fonction du Clavinova n'est utilisée. Si un tel nombre de notes était enregistré sans interruption, toutefois, il ne resterait plus de place sur la disquette pour enregistrer une seule autre piste. La capacité restante de la mémoire est indiquée en KO sur l'affichage Beat/Tempo immédiatement après sollicitation d'une touche RECORD. Du fait de la manière dont le Clavinova mémorise les données musicales, cependant, la capacité indiquée par l'affichage est inférieure à la capacité réelle de la mémoire lorsque la deuxième piste est enregistrée. Ceci est dû au fait que les données d'origine de la piste 1 sont provisoirement conservées, en plus des données des pistes 1+2. L'affichage a été conçu pour fonctionner de cette manière afin de permettre d'évaluer (approximativement) si la capacité restante est suffisante pour enregistrer une nouvelle piste. L'enregistrement s'arrête automatiquement si la disquette et la mémoire interne du Clavinova sont pleines.

- La mémoire RAM interne du Clavinova est suffisante pour enregistrer pendant un certain temps, même si aucune disquette n'est chargée. En cas d'enregistrement accidentel sans disquette, utiliser la fonction COPY (décrite plus loin) pour copier sur disquette les données ainsi enregistrées afin de pouvoir les conserver (la mémoire RAM interne n'est pas conservée). Ceci est nécessaire du fait que les données en mémoire RAM seront automatiquement effacées lorsqu'une nouvelle disquette de

performance est chargée.

- Les données de rythme programmé et de mémoire de réglage devant être utilisées dans un enregistrement doivent être conservées sur disquette avant l'enregistrement, en appuyant sur la touche REC tout en maintenant enfoncée la touche SPLIT. Ces données devront être rappelées (si le rythme programmé et/ou la mémoire de réglage ont été altérés par la suite) avant la reproduction, en appuyant sur la touche PLAY tout en maintenant enfoncée la touche SPLIT. Les données de rythme programmé et de mémoire de réglage rappelées prennent le pas sur toutes données précédentes.

Reproduction

1. Sélectionner le numéro de morceau voulu

S'assurer que la disquette contenant le morceau à reproduire a été correctement chargée dans le lecteur de disquette du Clavinova. Appuyer sur la touche SONG SELECT et utiliser les touches ◀ et ▶ situées sous l'affichage Beat/Tempo/Song Number pour sélectionner le numéro du morceau (1 à 60) à reproduire.

2. Appuyer sur la/les touche(s) PLAYBACK

Appuyer sur la ou les touches PLAYBACK correspondant à la ou aux pistes enregistrées à reproduire. Si la touche PLAYBACK 3 est sollicitée, tous les matériaux enregistrés sur les pistes 3 à 10 seront reproduits.

3. Appuyer sur la touche START

La reproduction des pistes sélectionnées commence dès que la touche START est enfoncée.

4. Régler le volume de reproduction

Utiliser les commandes MASTER VOLUME, RHYTHM VOLUME, BASS VOLUME et CHORD VOLUME pour régler le volume et l'équilibre de reproduction.

5. Arrêter la reproduction

Appuyer sur la touche STOP pour arrêter la reproduction. La reproduction s'arrête automatiquement à la fin de l'enregistrement. La reproduction s'arrête également si une touche RECORD est sollicitée pendant la reproduction.

- Les réglages de PIANO ABC et SPLIT POSITION ne peuvent pas être modifiés pendant la reproduction.
- Il est possible de jouer sur le clavier du Clavinova au fur et à mesure de la reproduction en sélectionnant une voix de la manière habituelle.
- Si des modifications des données de mémoire de réglage sont incluses dans le morceau reproduit, les données SOLO STYLEPLAY et LEFT PEDAL FUNCTION incluses dans la mémoire de réglage ne seront pas reproduites.

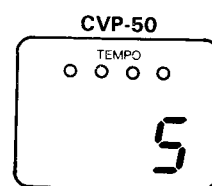
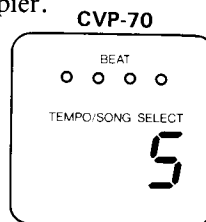
Les disques enregistrés sur le module orchestral sur disque Yamaha DOM-30 et les disques de piano seul enregistrés sur leregistreur sur disque Yamaha DRC-20 peuvent être reproduits de la même manière qu'avec la mémoire de performance (les disques DOM-30 enregistrés avec des voix autres que le piano peuvent être généralement reproduits sur le CVP-50/70 avec les mêmes voix à condition que la fonction spéciale de formatage du DOM-30 soit utilisée).

Copie d'un morceau

Il est possible de faire un "double" d'un morceau en le copiant de la manière suivante sous un autre numéro de morceau ou sur une autre disquette.

1. Sélectionner le numéro du morceau à copier

Appuyer sur la touche SONG SELECT et utiliser les touches ◀ et ▶ situées sous l'affichage Beat/Tempo/Song Number pour sélectionner le numéro du morceau à copier.

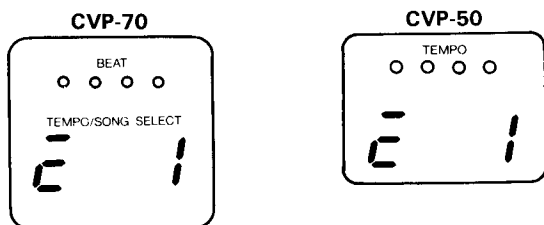


- 2. Appuyer à nouveau sur la touche SONG SELECT.**
Ceci permet de sortir du mode SONG SELECT et de revenir à l'affichage normal du tempo.

- 3. Appuyer sur la touche COPY**
Le témoin à LED COPY se met à clignoter.



- 4. Sélectionner le numéro du morceau de destination**
Utiliser les touches ◀ et ▶ situées sous l'affichage Beat/Tempo/Song Number pour sélectionner le numéro de la copie (à savoir, numéro du morceau de destination). Si le numéro de morceau sélectionné contient déjà des données, toutes ces données seront effacées par les nouvelles. Si un numéro supérieur à 60 est sélectionné, la copie sera faite sur une autre disquette.

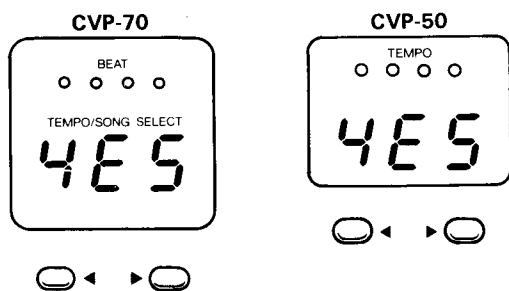


5. Lancer la copie

Appuyer à nouveau sur la touche COPY pour lancer effectivement l'opération de copie (le témoin à LED COPY reste allumé pendant l'opération de copie). En cas de copie sur une disquette différente, il est possible qu'il soit nécessaire de changer plusieurs fois la disquette source et la disquette destination, si le morceau copié est long et complexe. Dans un tel cas, le Clavinova affiche les messages suivants au moment où il est nécessaire d'introduire une nouvelle disquette:

- d 1 Introduire une disquette source
- d 2 Introduire une disquette destination

- En cas de copie sur un numéro de morceau contenant déjà des données, ou sur une autre disquette, le Clavinova demande confirmation de l'opération de copie. Utiliser les touches de tempo ◀ et ▶ pour choisir soit "Y" (OUI), soit "N" (NON) sur l'affichage. Choisir "Y" pour exécuter l'opération de copie et "N" pour l'abandonner. La copie commence automatiquement dès que l'option "Y" est choisie.



- L'opération de copie peut être abandonnée à tout moment en appuyant sur la touche START/STOP.

Effacement d'un morceau

Pour effacer n'importe quel morceau d'une disquette chargée procéder de la manière suivante:

- 1. Appuyer sur la touche COPY tout en maintenant enfoncée la touche MIDI/TRANPOSE**
Le témoin à LED COPY se met à clignoter.



- 2. Sélectionner le morceau à effacer**
Utiliser les touches ◀ et ▶ situées sous l'affichage Beat/Tempo/Song Number pour sélectionner le numéro du morceau à effacer.

- 3. Lancer l'opération d'effacement**
Appuyer une deuxième fois sur la touche COPY pour effacer effectivement le morceau.

Messages d'erreur

En cas d'erreur au cours d'une opération concernant les disquettes, un des messages suivants peut être affiché. Si cela se produit, essayer d'effectuer à nouveau l'opération qui a entraîné l'apparition du message. Si l'erreur persiste, il est possible que la disquette utilisée soit protégée contre l'écriture, ou qu'elle soit mal formatée ou endommagée. S'il est impossible de corriger l'erreur avec la disquette utilisée en essayer une autre. Si le problème persiste, s'adresser à un distributeur Yamaha agréé.

- Er1: Erreur d'écriture ou de lecture de la disquette (par ex. disquette non formatée)
- Er2: Disquette protégée contre l'écriture
- Er3: Tentative d'enregistrer avec le numéro de morceau 0.

MEMOIRE DE REGLAGE (REGISTRATION)

La fonction REGISTRATION du CVP-50/70 peut être utilisée pour mémoriser cinq réglages de panneau complets qui pourront être rappelés lorsque nécessaire.



Introduction en mémoire

- 1. Régler les commandes de la manière voulue**
Effectuer tous les réglages voulus: voix, voix lower, rythme, variation de rythme, brillance, mode reverb, effet (CVP-70 uniquement), percussion au clavier, piano ABC, voix de basse et accord, position de split, fonction de la pédale gauche, tempo, Solo Styleplay, volume rythme, volume accord, volume basse et volume manuel.

- 2. Introduire en mémoire**
Maintenir enfoncée la touche MEMORY et appuyer sur une des touches REGISTRATION (1—5).

Rappel

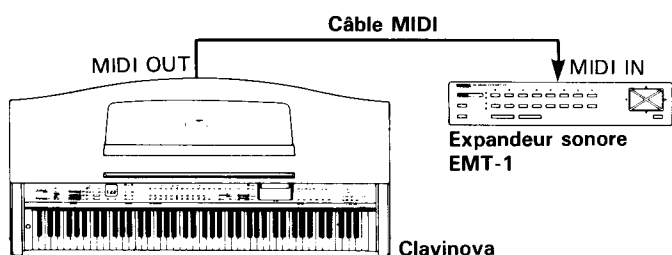
Appuyer simplement sur la touche REGISTRATION (1—5) voulue pour rappeler à tout moment les réglages mémorisés.

- Il n'est possible d'introduire qu'un seul groupe de réglages à la fois par touche REGISTRATION.
- Les données de réglage sont conservées dans la mémoire du Clavinova pendant environ une semaine même si l'instrument est mis hors tension. Pour conserver ces données plus longtemps, mettre l'instrument sous tension pendant un court moment au moins une fois par semaine.

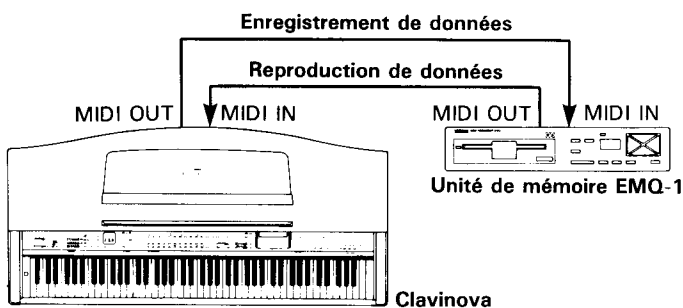
FONCTIONS MIDI

Quelques mots sur l'interface MIDI

MIDI, de l'anglais "Musical Instrument Digital Interface" (interface pour instruments de musique numériques), est une interface de communication utilisée mondialement qui permet le partage de données musicales entre divers instruments ou appareils musicaux MIDI et la commande mutuelle de ces appareils. Ceci permet de créer des "systèmes" d'instruments et appareils MIDI offrant une plus grande souplesse et davantage de possibilités de commande qu'un instrument isolé. A titre d'exemple, la plupart des claviers MIDI (y compris bien sûr le Clavinova) transmettent, via le connecteur MIDI OUT, des données de note et de vélocité (réponse au toucher) chaque fois qu'une note est jouée sur le clavier. Si le connecteur MIDI OUT est relié au connecteur MIDI IN d'un second clavier (synthétiseur, etc.) ou d'un générateur de sons, comme par exemple l'expandeur sonore FM EMT-1 (qui est essentiellement un synthétiseur sans clavier), le second clavier ou le générateur de sons répondront avec précision aux notes jouées sur le clavier de transmission. Ceci signifie qu'il est possible de jouer effectivement de deux instruments en même temps, ce qui donne un son multi-instrumental d'une grande richesse.



Le même type de transfert de données musicales est utilisé pour effectuer un enregistrement de séquence MIDI. Un enregistreur de séquence, comme par exemple l'unité de mémoire Yamaha EMQ-1, peut être utilisé pour "enregistrer" les données MIDI transmises par le Clavinova. Lorsque les données enregistrées sont reproduites, le Clavinova joue automatiquement la séquence enregistrée dans ses moindres détails.



L'exemple donné ci-dessus n'est qu'un exemple extrêmement simple des innombrables possibilités d'utilisation offertes par l'interface MIDI. Le CVP-50 et le CVP-70 offrent de nombreuses fonctions MIDI, ce qui permet de les utiliser dans des systèmes MIDI relativement complexes.

- Utiliser toujours un câble MIDI de bonne qualité pour relier les bornes MIDI IN et MIDI OUT. Ne jamais utiliser un câble ayant une longueur supérieure à 15 m du fait que de tels câbles peuvent capter du bruit, ce qui peut provoquer des erreurs dans la transmission des données.

"Messages" MIDI transmis et reçus par le Clavinova

Les données (ou messages) MIDI les plus importantes transmises et reçues par le Clavinova sont les suivantes:

Données de note et de vélocité

Ces données disent au clavier ou au générateur de sons de réception de jouer une certaine note (spécifiée par un numéro de note MIDI) à un certain niveau dynamique (spécifié par une valeur de vélocité MIDI). Des données de note et de vélocité sont transmises par le Clavinova chaque fois qu'une touche de son clavier est enfoncée. Parallèlement, le générateur de sons AWM incorporé au Clavinova "joue" la note correspondante à la réception de données de note et de vélocité transmises par un appareil MIDI externe.

Numéros de changement de programme

Le Clavinova transmet un numéro de changement de programme compris entre 0 et 22 chaque fois qu'un de ses sélecteurs de voix est sollicité. Ceci entraîne normalement la sélection, sur l'appareil MIDI récepteur, de la voix ou du programme ayant le numéro correspondant. Le Clavinova répond de la même manière et sélectionne automatiquement la voix appropriée lorsqu'il reçoit un numéro de changement de programme MIDI. Pour plus de renseignements sur l'activation et la désactivation de la réception et transmission de numéros de changement de programme, voir "Activation/Désactivation de changement de programme" à la page 77.

Numéros de changement de commande

Les données de changement de commande Soft, Sostenuto, Damper, Volume, etc., générées par pédales sont transmises par le Clavinova chaque fois que l'une des pédales est actionnée. Si l'appareil de réception est un générateur de sons ou un autre clavier, il répondra de la même manière que le générateur de sons incorporé au Clavinova lorsqu'une des pédales est actionnée. Le Clavinova répond également aux données de changement de commande qu'il reçoit. Pour plus de renseignements sur l'activation et la désactivation de la réception et transmission de numéros de changement de commande voir "Activation/Désactivation de changement de commande" à la page 78.

FONCTIONS MIDI DISPONIBLES

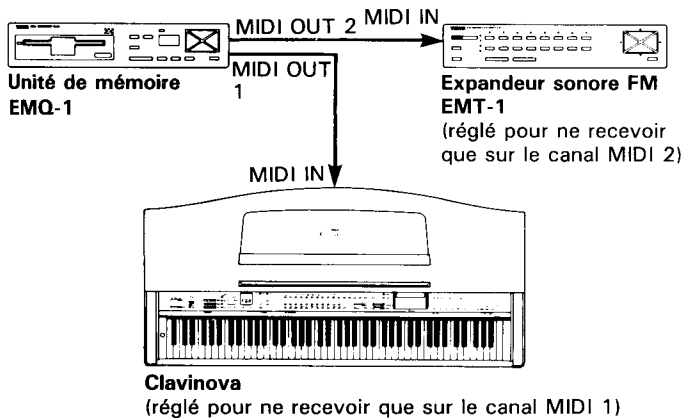
Fonction	CVP-50 Sélecteur*	CVP-70 Sélecteur*
Sélection canal de transmission	PIANO 1/2	PIANO 1
Sélection canal de réception	E.PIANO 1/2	E.PIANO 1
Activation/Désactivation local	HARPSI/CELESTA	HARPSI
Activation/Désactivation changement de programme	VIBES/MARIMBA	VIBES
Activation/Désactivation changement de commande	GUITAR/J.GUITAR	GUITAR
Activation/Désactivation mode multitimbre	CHOIR/STRINGS	CHOIR
Mode de transmission split	WOOD/BRASS	WOOD
Sélection d'horloge MIDI	SAX/SYNTH	SAX
Transmission de données de panneau	P.ORGAN/J.ORGAN	P.ORGAN

* Les fonctions MIDI énumérées ci-dessus sont activées en maintenant enfoncée la touche MIDI/TRANPOSE et en appuyant sur le sélecteur de voix correspondant. Des explications détaillées sont données aux pages suivantes. Un mode MIDI spécial, prévu pour utilisation interne Yamaha uniquement, peut être activé en maintenant enfoncée la touche MIDI/TRANPOSE et en appuyant sur le sélecteur ELEC BASS 1 du CVP-70 ou ELEC BASS 1/2 du CVP-50. Si ce mode est activé acci-

dentellement (le témoin à LED ELEC BASS 1 ou ELEC BASS 1/2 est allumé lorsque le sélecteur ELEC BASS 1 ou ELEC BASS 1/2 est sollicité tout en maintenant enfoncée la touche MIDI/TRANPOSE), le désactiver en appuyant à nouveau sur le sélecteur ELEC BASS 1 ou ELEC BASS 1/2 tout en maintenant enfoncée la touche MIDI/TRANPOSE (le témoin à LED ELEC BASS 1 ou ELEC BASS 1/2 devrait s'éteindre).

Sélection des canaux MIDI de transmission et de réception

Le système MIDI permet la transmission et la réception de données MIDI sur 16 canaux différents. Le Clavinova est un instrument à canaux multiples afin de permettre la commande sélective de certains instruments ou appareils connectés en série. Par exemple, un seul enregistreur de séquence MIDI peut être utilisé pour "jouer" de deux instruments ou de deux générateurs de sons différents. Un des instruments ou générateurs de sons peut être réglé pour ne recevoir que sur le canal 1 et l'autre pour ne recevoir que sur le canal 2. Dans un tel cas, le premier instrument ou générateur de sons ne répondra qu'aux données transmises sur le canal 1 par l'enregistreur de séquences, alors que le second instrument ou générateur de sons ne répondra qu'aux données transmises sur le canal 2. Ceci permet à l'enregistreur de séquences de "jouer" deux morceaux complètement différents sur les instruments ou générateurs de sons récepteurs.



Dans n'importe quels systèmes MIDI, les canaux MIDI des appareils émetteurs et des appareils récepteurs doivent correspondre entre eux afin d'assurer un transfert correct des données. Le mode de réception "OMNI" est également prévu; ce mode permet la réception sur les 16 canaux MIDI. En mode OMNI, il n'est pas nécessaire de faire correspondre le canal de réception de l'appareil récepteur avec le canal de transmission de l'appareil émetteur (sauf en cas de réception de messages de mode).

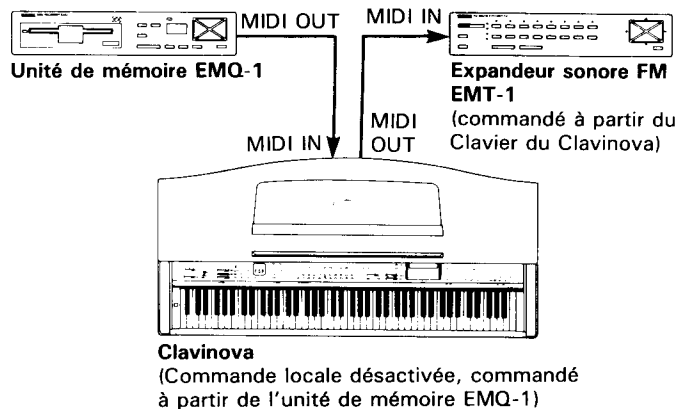
Réglage des canaux MIDI du Clavinova

- Maintenir enfoncée la touche MIDI/TRANPOSE et appuyer sur le sélecteur de voix PIANO 1/2 (PIANO 1) pour régler le canal de réception ou sur le sélecteur E.PIANO 1/2 (E.PIANO 1) pour régler le canal de transmission.
 - Utiliser les touches de tempo ◀ et ▶ pour sélectionner le canal voulu (le numéro de canal apparaît sur l'affichage Beat/Tempo/Song Number; le mode de réception OMNI est indiqué sur l'affichage par "ALL").
- A la mise sous tension, le Clavinova est réglé sur le mode de réception OMNI et le canal de transmission est réglé sur 1.

Activation/Désactivation de commande locale

Le terme "commande locale" fait référence au fait que le clavier du Clavinova commande normalement le générateur de sons incorporé, ce qui permet de jouer directement les voix internes à partir du clavier. Ceci correspond au mode "commande locale activée" du fait que le générateur de sons incorporé est commandé localement par son propre clavier.

La commande locale peut être désactivée afin que le clavier du Clavinova ne joue pas les voix internes, mais que les données MIDI soient malgré tout transmises, via la borne MIDI OUT, lorsque des notes sont jouées sur le clavier. Parallèlement, le générateur de sons incorporé répondra aux données MIDI reçues via le connecteur MIDI IN. Ceci signifie qu'un enregistreur de séquences MIDI externe, comme par exemple l'unité de mémoire Yamaha EMQ-1, peut commander les voix internes du Clavinova, alors qu'un générateur de sons externe tel que l'EMT-1 est commandé à partir du clavier du Clavinova. La commande locale est automatiquement activée à la mise sous tension de l'instrument.



Activation ou désactivation de commande locale

- Maintenir enfoncée la touche MIDI/TRANPOSE.
- Appuyer sur le sélecteur de voix HARPSI/CELESTA (HARPSI). Si le témoin à LED HARPSI/CELESTA (HARPSI) est allumé à la sollicitation du sélecteur de voix, la commande locale a été désactivée. Si le témoin à LED HARPSI/CELESTA (HARPSI) n'est pas allumé à la sollicitation du sélecteur de voix, la commande locale a été activée.
- Relâcher la touche MIDI/TRANPOSE.

Activation/Désactivation de changement de programme

Normalement le Clavinova répond aux données de changement de programme qui lui sont transmises par un clavier ou autre appareil MIDI externe, ce qui entraîne la sélection de la voix du Clavinova ayant le numéro correspondant. Le Clavinova transmet également un numéro de changement de programme MIDI chaque fois que l'un de ses sélecteurs de voix est sollicité, ce qui entraîne la sélection sur l'appareil MIDI externe de la voix ou du programme ayant le numéro correspondant, à condition que l'appareil soit réglé pour recevoir des numéros de changement de programme MIDI et y répondre.

Cette fonction permet d'annuler la réception et la transmission de numéros de changement de programme MIDI afin que les voix puissent être sélectionnées sur le Clavinova sans affecter l'appareil MIDI externe et vice versa. La fonction de changement de programme est automatiquement activée à la mise sous tension.

- Maintenir enfoncée la touche MIDI/TRANPOSE.
- Appuyer sur le sélecteur de voix VIBES/MARIMBA (GUITAR). Si le témoin à LED VIBES/MARIMBA (GUITAR) est allumé à la sollicitation du sélecteur de voix, la réception/transmission de changement de programme a été désactivée. Si le témoin à LED VIBES/MARIMBA (GUITAR) n'est pas allumé à la sollicitation du sélecteur de voix, la réception/transmission de changement de programme a été activée.
- Relâcher la touche MIDI/TRANPOSE.

Activation/Désactivation de changement de commande

Normalement le Clavinova répond aux données de changement de commande qui lui sont transmises par un clavier ou autre appareil MIDI externe, ce qui permet de commander la voix sélectionnée au moyen des pédales et autres réglages de "commande" transmis par l'appareil de commande. Le Clavinova transmet également des données de changement de commande MIDI chaque fois que l'une de ses pédales est actionnée.

Cette fonction permet d'annuler la réception et la transmission de données de changement de commande MIDI, lorsqu'il n'est pas souhaitable que les voix du Clavinova soient affectées par les données de changement de commande transmises par un appareil MIDI externe et vice versa. La fonction de changement de commande est automatiquement activée à la mise sous tension.

1. Maintenir enfoncée la touche MIDI/TRANPOSE.
2. Appuyer sur le sélecteur de voix GUITAR/J.GUITAR (CHOIR). Si le témoin à LED GUITAR/J.GUITAR (CHOIR) est allumé à la sollicitation du sélecteur de voix, la réception/transmission de changement de commande a été désactivée. Si le témoin à LED GUITAR/J.GUITAR (CHOIR) n'est pas allumé à la sollicitation du sélecteur de voix, la réception/transmission de changement de programme a été activée.
3. Relâcher la touche MIDI/TRANPOSE.

Mode multitimbre

Le mode multitimbre est un mode spécial permettant de commander indépendamment les voix du Clavinova sur des canaux MIDI différents (1 à 10 et 15) au moyen d'un appareil MIDI externe, comme par exemple l'unité de mémoire Yamaha EMQ-1. Le mode multitimbre est automatiquement désactivé à la mise sous tension. Le mode multitimbre peut être activé de la manière suivante:

1. Maintenir enfoncée la touche MIDI/TRANPOSE.
2. Appuyer sur le sélecteur de voix CHOIR/STRINGS (WOOD). Si le témoin à LED CHOIR/STRINGS (WOOD) est allumé à la sollicitation du sélecteur de voix, le mode multitimbre a été activé. Si le témoin à LED CHOIR/STRINGS (WOOD) n'est pas allumé à la sollicitation du sélecteur de voix, le mode multitimbre a été désactivé.
3. Relâcher la touche MIDI/TRANPOSE.

- Les instruments rythmiques du Clavinova sont commandés via le canal MIDI 15. Les assignations note/instrument rythmique sont données ci-après.

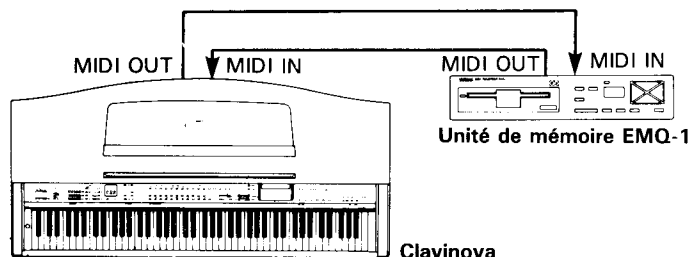
ASSIGNATION NOTE/INSTRUMENT RYTHMIQUE

Note (No de note MIDI)	Instrument
F#2 (54)	BRUSH ROLL
G#2 (56)	HI-HAT CLOSED HEAVY
A#2 (58)	CRASH CYMBAL LIGHT
B2 (59)	BASS DRUM LIGHT
C3 (60)	SNARE DRUM + RIM HEAVY
C#3 (61)	RIDE CYMBAL CUP
D3 (62)	SNARE DRUM + RIM LIGHT
F3 (65)	BASS DRUM
F#3 (66)	RIM SHOT
G3 (67)	SNARE DRUM HEAVY
G#3 (68)	BRUSH SHOT
A3 (69)	SNARE DRUM LIGHT
A#3 (70)	HI-HAT PEDAL
B3 (71)	SNARE DRUM ECHO
C4 (72)	TOM 4
C#4 (73)	HI-HAT CLOSED
D4 (74)	TOM 3
D#4 (75)	HI-HAT OPEN
E4 (76)	TOM 2
F4 (77)	TOM 1
F#4 (78)	RIDE CYMBAL
G4 (79)	ELECTRONIC TOM 3
G#4 (80)	CRASH CYMBAL
A4 (81)	ELECTRONIC TOM 2
B4 (83)	ELECTRONIC TOM 1
C5 (84)	CONGA LOW
C#5 (85)	CABASA
D5 (86)	CONGA HIGH
D#5 (87)	METRONOME
E5 (88)	BONGO
F5 (89)	TIMBALE LOW
F#5 (90)	CLAVES
G5 (91)	TIMBALE HIGH
G#5 (92)	CASTANETS
A5 (93)	CUICA LOW
A#5 (94)	COWBELL
B5 (95)	CUICA HIGH
C6 (96)	HAND CLAPS
C#6 (97)	AGOGO LOW
D#6 (99)	AGOGO HIGH
E6 (100)	BONGO LOW
F#6 (102)	TAMBOURINE
G#6 (104)	TRIANGLE CLOSED
A#6 (106)	TRIANGLE OPEN

Un exemple d'utilisation du mode multitimbre

Ci-dessous est un exemple de la manière d'utiliser le mode multitimbre pour enregistrer trois séquences différentes sur l'unité de mémoire EMQ-1, ce qui permettra de jouer des voix différentes sur le Clavinova lors de la reproduction de ces séquences.

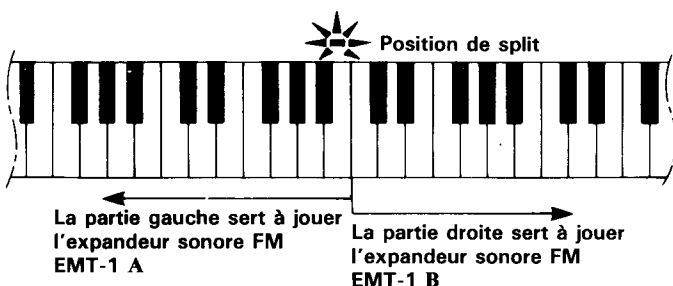
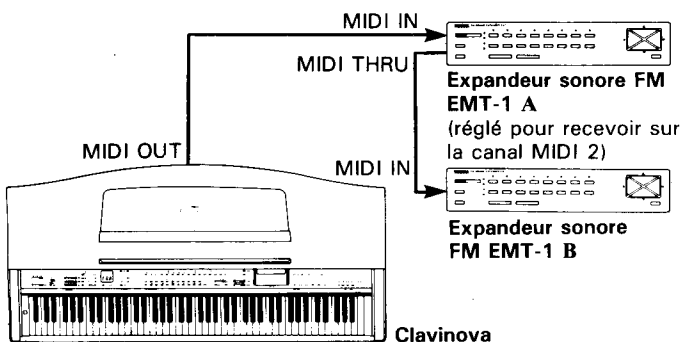
1. Connecter l'EMQ-1 au Clavinova de la manière illustrée ci-dessous.



2. Sélectionner la première voix et le premier numéro de canal MIDI de transmission, puis enregistrer la première séquence sur l'EMQ-1.
3. Activer le mode multitimbre du Clavinova, puis sélectionner un autre canal MIDI de transmission et une autre voix et enregistrer la deuxième séquence sur l'EMQ-1 en utilisant sa fonction de surenregistrement.
4. Toujours en mode multitimbre, sélectionner le troisième numéro de canal MIDI de transmission et la troisième voix et enregistrer la troisième séquence sur l'EMQ-1 en utilisant à nouveau sa fonction de surenregistrement.
5. Toujours en mode multitimbre, reproduire l'enregistrement effectué sur l'EMQ-1. Les séquences enregistrées seront reproduites en utilisant les voix sélectionnées pendant l'enregistrement, donnant ainsi un vrai son d'ensemble.

Mode de transmission split

En mode de transmission split, les notes jouées sur la partie basse du clavier du Clavinova sont transmises via le canal MIDI 2, alors que la partie haute du clavier transmet sur le canal MIDI réglé en utilisant la fonction de sélection de canal MIDI décrite plus haut. Dans ce mode, la partie droite et la partie gauche du clavier peuvent être utilisées pour commander indépendamment deux claviers ou deux générateurs de sons externes réglés pour recevoir sur les canaux appropriés. La position de split (la touche qui sépare la partie droite et la partie gauche du clavier) est déterminée de la manière habituelle au moyen de la touche SPLIT POSITION. Le mode de transmission split est automatiquement désactivé à la mise sous tension.



Activation du mode de transmission split

1. Maintenir enfoncée la touche MIDI/TRANPOSE
2. Appuyer sur le sélecteur de voix WOOD/BRASS (SAX). Si le témoin à LED WOOD/BRASS (SAX) est allumé à la sollicitation du sélecteur de voix, le mode de transmission split a été activé. Si le témoin à LED WOOD/BRASS (SAX) n'est pas allumé à la sollicitation du sélecteur de voix, le mode de réception split a été désactivé.
3. Relâcher la touche MIDI/TRANPOSE.

Sélection d'horloge MIDI

Cette fonction détermine si la synchronisation rythme et PIANO ABC sera contrôlée par l'horloge interne du Clavinova ou par un signal d'horloge MIDI externe transmis par un appareil externe via le connecteur MIDI IN. Le mode d'horloge est automatiquement réglé sur INTERNE à la mise sous tension.

1. Maintenir enfoncée la touche MIDI/TRANPOSE
2. Appuyer sur le sélecteur de voix SAX/SYNTH (P.ORGAN). Si le témoin à LED SAX/SYNTH (P.ORGAN) est allumé à la sollicitation du sélecteur de voix, le mode d'horloge vient d'être réglé sur EXTERME. Si le témoin à LED SAX/SYNTH (P.ORGAN) n'est pas allumé à la sollicitation du sélecteur de voix, le mode d'horloge vient d'être réglé sur INTERNE.
3. Relâcher la touche MIDI/TRANPOSE.

- Si le mode d'horloge est réglé sur EXTERNE et qu'aucun signal d'horloge MIDI n'est transmis par un appareil externe, le rythme, les fonctions PIANO ABC et autres fonctions du Clavinova demandant des signaux d'horloge ne fonctionneront pas.

Transmission des réglages de panneau

Cette fonction permet de transmettre tous les réglages de commande du Clavinova (voix sélectionnée, etc.) via le connecteur MIDI OUT. Ceci est particulièrement utile pour enregistrer des performances sur un enregistreur de séquences MIDI* qui sera utilisé pour commander le Clavinova lors de la reproduction. Le fait de transmettre les réglages de panneau du Clavinova et de les enregistrer sur un enregistreur de séquences MIDI avant les données de performance proprement dites permet de rétablir automatiquement ces réglages sur le Clavinova lorsque la performance est reproduite.

* L'unité de mémoire Yamaha EMQ-1 reçoit et enregistre automatiquement tous les réglages de panneau du Clavinova au début de chaque enregistrement. Cette fonction est donc pratique en cas d'utilisation d'un enregistreur de séquences autre que l'EMQ-1.

1. Maintenir enfoncée la touche MIDI/TRANPOSE.
 2. Appuyer sur le sélecteur de voix P.ORGAN/J.ORGAN (UPRIGHT).
 3. Relâcher la touche MIDI/TRANPOSE.
- Le témoin à LED du sélecteur de voix P.ORGAN/J.ORGAN (UPRIGHT) reste allumé pendant la transmission des données.

Spécifications MIDI d'autres appareils

En cas d'utilisation du Clavinova avec d'autres appareils MIDI, se reporter toujours aux spécifications MIDI de l'appareil concerné ("Implementation Chart" et format des données MIDI) afin d'assurer la compatibilité.

DEPISTAGE DES PANNES

Lorsque le Clavinova semble ne pas fonctionner correctement, vérifiez les points suivants pour déterminer si le Clavinova est vraiment en panne.

1. Aucun son à la mise sous tension

Le cordon d'alimentation est-il correctement branché à une prise secteur? Vérifiez le branchement avec soin. La commande VOLUME MASTER est-elle réglée à un niveau d'écoute suffisant?

2. Le Clavinova reproduit le son radio ou TV

Ceci peut se produire lorsqu'il y a une station émettrice très puissante dans la région. Dans un tel cas contacter un distributeur Yamaha.

3. Parasites intermittents

Ceci est généralement dû à la mise sous/hors tension d'appareils ménagers ou appareils électroniques alimentés par la même ligne secteur que le Clavinova.

4. Perturbation de la réception d'appareils radio ou TV situés près du Clavinova

Le Clavinova comprend des circuits numériques pouvant générer des bruits de radiofréquence. La solution est d'éloigner le Clavinova de l'appareil affecté ou vice-versa.

5. Distorsion du son lorsque le Clavinova est connecté à un système extérieur d'amplification/enceintes acoustiques

En cas de distorsion du son lorsque le Clavinova est connecté à une chaîne stéréo ou à un amplificateur, régler la commande de réglage du volume du Clavinova à un niveau ne produisant pas de distorsion du son.

OPTIONS ET MODULES EXPANDEURS

OPTIONS

Banc BC-7

Un banc stable et confortable dont le style s'harmonise parfaitement au Clavinova Yamaha.

Casque d'écoute stéréo HPE-5

Un casque d'écoute dynamique, léger, à hautes performances, avec des garnitures d'oreilles extrêmement douces.

Pédale d'expression EP-1

La connecter à la prise EXPRESSION du Clavinova pour assurer le contrôle au pied de l'expression.

Cordon de raccordement PCS-3

Pour connecter le Clavinova à une chaîne stéréo ou autres équipements audio.

MODULES EXPANDEURS

Module sonore EMT-10... Expandeur sonore AWM

Module sonore EMT-1..... Expandeur sonore FM

Module de mémoire

EMQ-1..... Enregistreur de disque

Boîtes à rythmes EMR-1.. Boîte à rythmes numérique

Module d'effet reverb

EME-1..... Reverb numérique

Ces modules expandeurs ultra-modernes peuvent augmenter d'une manière spectaculaire le champ musical du Clavinova.

REMARQUES: Certains modules peuvent ne pas être disponibles dans certaines régions.

FORMAT DES DONNEES MIDI

Les données suivantes seront utiles à ceux qui sont très familiers avec l'interface MIDI, ou qui utilisent un ordinateur pour commander le matériel de musique au moyen de messages MIDI générés par ordinateur, et les aideront à commander le Clavinova.

1. ACTIVATION/DESACTIVATION DE NOTE

Format de donnée: [9 × H] → [kk] → [vv]

9 × H = Activation/Désactivation de note (x = numéro de canal)

kk = Numéro de note (Réception: 21 à 108 = A-1 à C7)

vv = Vitesse (Note activée = 1 à 127, Note désactivée = 0)

* Le format de donnée de désactivation de note [8 × H] → [kk] → [vv] est également accepté (vv = 0 à 127).

2. MESSAGES DE MODE ET CHANGEMENT DE COMMANDE

Format de donnée: [B × H] → [cc] → [dd]

B × H = Donnée de commande (x = numéro de canal)

cc = Numéro de commande (ou numéro de message de mode)

dd = Valeur de commande

cc	PARAMETRE	dd
01H	Modulation/Vibrato (Réception uniquement)	0 ~ 0FH = OFF 0 (OFF) ~ 7FH (MAX), 8 bonds (Vitesse LFO fixe pour chaque voix)
07H	Volume (Manual Volume)	00000000 = -∞ 01101111 = -3 dB 01111111 = ±0 dB
0BH	Epression	00000000 = -∞ 01101111 = -3 dB 01111111 = ±0 dB
40H	Pédale Damper	0 ~ 7FH, maximum 8 bonds
42H	Pédale Sostenuto	0 ~ 3FH = Désactivée; 40H ~ 7FH = Activée
43H	Pédale Soft	0 ~ 3FH = Désactivée; 40H ~ 7FH = Activée
5CH	Trémolo	0 ~ 3FH = Désactivée; 40H ~ 7FH = Activée
5DH	Chorus	0 ~ 3FH = Désactivée; 40H ~ 7FH = Activée
5EH	Ensemble	0 ~ 3FH = Désactivée; 40H ~ 7FH = Activée
5FH	Ondulation	0 ~ 3FH = Désactivée; 40H ~ 7FH = Activée
79H	Remise à l'état initial de toutes les commandes	0
7AH	Local activé/désactivé	0 = Désactivée; 7FH = Activée
7BH	Toutes notes désactivées	0
7CH	OMNI désactivé/Toutes notes désactivées	0
7DH	OMNI activé/Toutes notes désactivées	0

* 79H, 7AH, 7BH, 7CH et 7DH sont pour la réception uniquement.

3. CHANGEMENT DE PROGRAMME

Format de donnée: [C × H] → [dd]

C × H = Donnée de programme (x = numéro de canal)

dd = Numéro de programme

Voix de panneau

dd	VOIX	dd	VOIX
00H	PIANO 1	0CH	WOOD
01H	PIANO 2	0DH	BRASS
02H	E.PIANO 1	0EH	SAX
03H	E.PIANO 2	0FH	SYNTH
04H	HARPSICHORD	10H	P.ORGAN
05H	CELESTA	11H	J.ORGAN
06H	VIBES	12H	UP.BASS
07H	MARIMBA	13H	SY.BASS
08H	GUITAR	14H	EL.BASS 1
09H	J.GUITAR	15H	EL.BASS 2
0AH	CHOIR	16H	DRUMS
0BH	STRINGS		

Voix d'accompagnement

dd	VOIX	REGISTRE
17H	SOLO STRINGS	C0 ~ C6
18H	PIZZICATO	C3 ~ C6
19H	TIMPANI & STEEL.DR	C0 ~ F#2

1AH	OBOE	A#2 ~ G6
1BH	CLARINET	G2 ~ A#5
1CH	ROCK GUITAR 1	D2 ~ A5
1DH	ROCK GUITAR 2	D2 ~ A5
1EH	MUTE TRUMPET	F 2 ~ A5
1FH	ACCORDION	F2 ~ A5
20H	HORN	A#0 ~ F4
21H	SY.PIANO	A-1 ~ C7
22H	SY.VOCAL	C2 ~ E5
23H	SY.CRYSTAL	C2 ~ C6
24H	SY.LEAD	C2 ~ F#6
25H	HARMONICA	C3 ~ C6
26H	BANJO	C3 ~ A5
27H	BASSOON	A0 ~ F#4
28H	HARP	A0 ~ C7

Voix spéciales avec sustain sélectionnées par pression sur la pédale d'expression

29H	CHOIR	2DH	SAX
2AH	STRINGS	2EH	SYNTH
2BH	WOOD	2FH	P.ORGAN
2CH	BRASS	30H	J.ORGAN

- * Aucun changement de voix n'est effectué lorsque dd > 30H.
- * Lorsque le mode multitimbre est activé, les numéros de changement de programme reçus sur le canal 15 sélectionnent les patterns rythmiques suivants au lieu des voix.

Rythmes du mode multitimbre

dd	Rythme	dd	Rythme
00H	POPS 1	12H	BOOGIE
01H	POPS 2	13H	RAGTIME
02H	POPS 3	14H	BOSSANOVA
03H	POPS 4	15H	CHA-CHA
04H	ROCK' N ROLL	16H	SAMBA
05H	SLOW ROCK	17H	RHUMBA
06H	DISCO 1	18H	TANGO
07H	DISCO 2	19H	REGGAE
08H	16 BEAT 1	1AH	SALSA
09H	16 BEAT 2	1BH	LATIN POP
0AH	COUNTRY 1	1CH	MARCH
0BH	COUNTRY 2	1DH	CLASSIC
0CH	SHUFFLE 1	1EH	WALTZ
0DH	SHUFFLE 2	1FH	METRONOME
0EH	SWING 1	62H	Temps 3/4, pas de rythme
0FH	SWING 2	63H	Temps 4/4, pas de rythme
10H	SWING 3		
11H	JAZZ WALTZ		

4. DONNEES DE CHANGEMENT DE HAUTEUR DE BASSE

Format de donnée: [E x H] → [cc] → [dd]

E x H = Donnée de hauteur [x = numéro de canal]
cc = Bit de Poids Faible
dd = Bit de Poids Lourd

	BPL	BPF
MAX:	01111111 01111110 01111101 01000001	01111110 01111100 01111010 00000010
CENTRE:	01000000 00111111 00000001	00000000 00000000 00000000
MIN:	00000000	00000000

5. MESSAGES DE SYSTEME EN TEMPS REEL

Détection active (FEH)

Transmis toutes les 200 millisecondes. Lorsqu'il n'est pas reçu de données dans les 400 millisecondes qui suivent la réception de FE, une désactivation de note se produit.

Horloge de synchronisation (F8H)

Début (FAH)

Arrêt (FBH)

6. MESSAGES EXCLUSIFS DE SYSTEME

(1) Messages Clavinova

FORMAT DE DONNEE: [F0H] → [43H] → [73H] → [CODE ID] → [nn] → [F7H]

43H = ID YAMAHA
73H = ID Clavinova
CODE ID = 01H (Tous les Clavinova), ou 1FH/1EH (CVP-70/ CVP-50)
nn = Sous-état

nn	DONNEE DE TRANSMISSION/RECEPTION
02H	Horloge interne (réception uniquement)
03H	Horloge externe (réception uniquement)
13H	Mode multitimbre désactivé
15H	Mode multitimbre activé
7nH	Changement de canal de réception (réception uniquement, n = numéro de canal)

(2) Messages de commande spéciaux

FORMAT DE DONNEE: [F0H] → [43H] → [73H] → [xx] → [11H] → [0 x H] → [cc] → [dd] → [F7H]

43H = ID YAMAHA
73H = ID Clavinova
xx = ID CVP-70 ou CVP-50 (1FH ou 1EH)
11H = Code de commande spécial Clavinova
0 x H = Numéro de canal MIDI
cc = Numéro de commande
dd = Valeur de commande

cc DONNEE DE TRANS- dd MISSION/RECEPTION

10H	Mode ABC	00H = Désactivé 01H = ABC Single Finger 02H = ABC Fingered
11H	Variation rythmique	00H = Désactivé 01H = Variation activée 40H = Rythme programmé (CVP-70)
12H	Activation Fill In	00H = Evènement de désactivation 01H ~ 02H = Evènement d'activation
13H	Activation Intro/Ending	00H = INTRO/ENDING désactivé 01H = Activation Intro 02H = Activation Ending 03H = Désactivation Break 04H = Activation Break
14H	Split	[dd] = Touche Split
15H	Numéro de rythme	[dd] = Numéro de rythme
17H	Mode Lower Voice	00H = Désactivé 01H = Lower activé [dd] = Numéro de voix
18H	Numéro de voix	[dd] = Valeur de volume (0 x H: x = 1 pour LOWER, x = 2 pour BASS, x = 4 pour CHORD)
19H	Volume	[dd] = Valeur de volume
1AH	Volume Rythme	00H ~ 04H = Numéro de Registration
20H	Numéro Registration	Registration
21H	Numéro Solo Styleplay	00H = Désactivé 01H ~ 05H = Numéro de Style
58H	Brillance	00H = Normal 01H = Mellow 02H = Bright
59H	Reverb	00H = Désactivé 01H = Room 02H = Hall 1 03H = Hall 2 04H = Cosmic
5BH	Fonction de pédale	[dd] = Numéro de fonction
7FH	Mémoire de performance	20H = Enregistrement activé 21H = Enregistrement désactivé 22H = Reproduction activée 23H = Reproduction désactivée (0 x H: x = 0 pour piste 1, x = 1 pour piste 2, x = 2 pour piste 3 à 10)

(3) Transfert de données de panneau

a) Demande de transfert des données de panneau
FORMAT DE DONNEE: [F0H] → [43H] → [2nH] → [7CH] → [F7H]

Les données de panneau sont transmises à la réception de ces données

2nH = Demande de transfert des données de panneau ("n" est le numéro de canal)

b) Transfert des données de panneau

FORMAT DE DONNEE: [F0H] → [43H] → [0nH] → [7CH] → [F7H]

0nH = Transfert des données de panneau ("n" est le numéro de canal)

7CH = Code de format

Données de panneau transmises

Voix Manuel	Volume Manuel
Commande Brillance	Effet
Numéro de rythme	Variation rythmique
Volume Rythme	Tempo (Absolu, BPF)
Tempo (Absolu, BPF)	Voix Lower
Voix Accord	Voix Basse
Volume Accord/Lower	Volume Basse
ABC (OFF/SF/FC)	Lower ON/OFF
Numéro Solo Styleplay	Point de split
Fonction de pédale	Reverb
Numéro Fill in au pied	

- Toutes les données MIDI pour usage général sont données ci-dessus.

SPECIFICATIONS

TECHNISCHE DATEN

SPECIFICATIONS

ESPECIFICACIONES

- * Specifications subject to change without notice.
- * Änderungen ohne Vorankündigung vorbehalten.
- * Sous toute réserve de modification des caractéristiques sans préavis.
- * Especificaciones sujetas a cambio sin previo aviso.

	CVP-70	CVP-50	
KEYBOARD	88 KEYS (A-1 ~ C7)		
tone generator	AWM (Advanced Wave Memory)		
VOICE SELECTORS & CONTROLS	PIANO 1/2, E.PIANO 1/2, HARPSI, CELESTA, VIBES, MARIMBA, GUITAR, J.GUITAR, CHOIR, STRINGS, WOOD, BRASS, SAX, SYNTH, P.ORGAN, J.ORGAN, UPRIGHT BASS, SYNTH BASS, ELEC BASS 1/2, DRUMS, LOWER VOICE, LOWER ON		
PIANO ABC & SELECTORS	SINGLE FINGER, FINGERED, CHORD VOICE, CHORD VOLUME, BASS VOICE, BASS VOLUME, SPRIT POSITION		
RHYTHM SELECTORS & CONTROLS	POPS 1/2/3/4, ROCK'N, SLOW ROCK, DISCO 1/2, 16BEAT 1/2, COUNTRY 1/2, SHUFFLE 1/2, SWING 1/2/3, JAZZ WALTZ, BOOGIE, RAGTIME, BOSSA, CHA-CHA, SAMBA, RHUMBA, TANGO, REGGAE, SALSA, LATIN POP, MARCH, CLASSIC, WALTZ, METRONOME, VARIATION, RHYTHM VOLUME, START/STOP, SYNCHRO START, INTRO/ENDING, BREAK, FILL IN BAR 1/2 (CVP-70), FILL IN 1/2 (CVP-50), ◀, ▶, Beat/Tempo/Song Number Display		
KEYBOARD PERCUSSION	BRUSH ROLL, HI-HAT CLOSED HEAVY, CRASH CYMBAL LIGHT, BASS DRUM LIGHT, SNARE DRUM + RIM HEAVY, RIDE CYMBAL CUP, SNARE DRUM + RIM LIGHT, BASS DRUM, RIM SHOT, SNARE DRUM HEAVY, BRUSH SHOT, SNARE DRUM LIGHT, HI-HAT PEDAL, SNARE DRUM ECHO, TOM 4, HI-HAT CLOSED, TOM 3, HI-HAT OPEN, TOM 2, TOM 1, RIDE CYMBAL, ELECTRONIC TOM 3, CRASH CYMBAL, ELECTRONIC TOM 2, ELECTRONIC TOM 1, CONGA LOW, CABASA, CONGA HIGH, METRONOME, BONGO, TIMBALE HIGH, CASTANETS, CUICA LOW, COWBELL, CUICA HIGH, HAND CLAPS, AGOGO LOW, AGOGO HIGH, BONGO LOW, TAMBOURINE, TRIANGLE CLOSED, TRIANGLE OPEN		
SOLO STYLEPLAY	POP ORCH, JAZZ QUARTET, COCKTAIL PIANO, COUNTRY PIANO, ROCK BAND		
CUSTOM RHYTHM	CUSTOM RHYTHM, PROGRAM	—	
REVERB	ROOM, HALL 1/2, COSMIC		
EFFECT	CHORUS, ENSEMBLE, TREMOLO, FLANGER	—	
PERFORMANCE MEMORY	RECORD 1/2/3-10, PLAY BACK 1/2/3-10		
REGISTRATION MEMORY	MEMORY, RECALL 1/2/3/4/5		
DISK ORCHESTRA	SONG SELECT, PHRASE REPEAT, LAMP CANCEL, ORCH ON, LEFT ON, RIGHT ON, LEFT GUIDE, RIGHT GUIDE		
DISK DRIVE & CONTROLS	3.5" Micro Floppy Disk, built-in. 2DD 1M. COPY, FORMAT		
PEDAL CONTROLS	RIGHT	DAMPER	
	CENTER	SOSTENUTO, TEMPO, BASS BEND	—
	LEFT	SOFT, START/STOP, INTRO/ENDING, S.STYLEPLAY, TEMPO, BASS BEND	SOFT, SOSTENUTO, START/STOP, INTRO/ENDING, FILL IN, S.STYLEPLAY
OTHER CONTROLS	MASTER VOLUME, MANUAL VOLUME, BRILLIANCE, MIDI/TRANPOSE, POWER, SPEAKER ON/OFF (CVP-70)		
JACKS & CONNECTORS	HEADPHONES, AUX OUT L/R, OPTIONAL IN L/R, OPTIONAL OUT L/R, MIDI IN/OUT/THRU, EXP.PEDAL		
INPUT & OUTPUT LEVEL/IMPEDANCE	OPTIONAL IN: 22kΩ / -10dB nominal. AUX OUT: 600Ω / -7dB when OPTIONAL IN level is -10dB. OPTIONAL OUT: 600Ω / 1 ~ 4Vpp (normal output level).		
MAIN AMPLIFIER	100W (50W × 2)	60W (30W × 2)	
SPEAKERS	16cm (6-2/7") × 2, 5cm (1-8/9") × 2, 9cm (3-5/9") × 2	13cm (5-1/8") × 2, 5cm (1-8/9") × 2	
DIMENSIONS	139.0cm (W) × 66.0cm (D) × 81.0cm (H) (54-5/7" × 26" × 31-8/9")	141.6cm (W) × 56.2cm (D) × 79.5cm (H) (55-3/4" × 22-1/8" × 31-1/3")	
WEIGHT	72.5kg (159.8 lbs)	59.0kg (130.1 lbs)	

Function	Transmitted	Recognized	Remarks
: Basic Default	: 1	: 1	: :
: Channel Changed	: 1-16	: 1-16	: :
: Mode Default Messages	: 3 : X	: 1 : OMNIon, OMNIoff	: :
:	: *****	: X	: :
: Note Number : True voice	: 21-108 : *****	: 21-108 : 21-108	: :
: Velocity Note on : Note off	: 0 9nH, v=1-127 : X 9nH, v=0	: 0 v=1-127 : X	: :
: After Touch	: X : X	: X : X	: :
: Pitch Bender	: 0	: 0	: :
: Control Change	01 : 0 07 : 0 11 : 0 64 : 0 66 : 0 67 : 0 92 : 0 93 : 0 94 : 0 95 : 0 121 : X	: 0 : 0 : 0 : 0 : 0 : 0 : 0 : 0 : 0 : 0 : 0	: Modulation : Volume : Expression : Damper : Sostenuto : Soft Pedal : Tremolo : Chorus : Ensemble : Flanger : Reset All : Controllers
: Program Change : True #	: 0 0-22 : *****	: 0 0-48 : 0-48	: :
: System Exclusive	: 0	: 0	: :
: System : Song Pos : Song Sel : Common : Tune	: X : X : X	: X : X : X	: :
: System : Clock : Real Time: Commands	: 0 : 0	: 0 : 0	: :
: Aux : Local ON/OFF : All Notes OFF : Mes- : Active Sense : sages: Reset	: X : X : 0 : X	: 0 : 0 (123-125) *1 : 0 : X	: :

: Notes : *1 = receive (123) if omni off or multi-timbre on

Mode 1 : OMNI ON, POLY Mode 2 : OMNI ON, MONO 0 : Yes
 Mode 3 : OMNI OFF, POLY Mode 4 : OMNI OFF, MONO X : No

Function	Transmitted	Recognized	Remarks
Basic Default	: 1	: 1	
Channel Changed	: 1-16	: 1-16	
Mode Default	: 3	: 1	
Mode Messages	: X	: OMNION, OMNIOFF	
	: *****	: X	
Note Number : True voice	: 21-108	: 21-108	
	: *****	: 21-108	
Velocity Note on	: 0 9nH, v=1-127	: 0 v=1-127	
Velocity Note off	: X 9nH, v=0	: X	
After Key's	: X	: X	
Touch Ch's	: X	: X	
Pitch Bender	: 0	: 0	
Control 01	: 0	: 0	: Modulation
Control 07	: 0	: 0	: Volume
Control 11	: 0	: 0	: Expression
Control 64	: 0	: 0	: Damper
Control 66	: 0	: 0	: Sostenuto
Control 67	: 0	: 0	: Soft Pedal
Control 121	: X	: 0	: Reset All : Controllers
Program Change : True #	: 0 0-22	: 0 0-48	
	: *****	: 0-48	
System Exclusive	: 0	: 0	
System : Song Pos	: X	: X	
System : Song Sel	: X	: X	
Common : Tune	: X	: X	
System : Clock	: 0	: 0	
Real Time:Commands	: 0	: 0	
Aux : Local ON/OFF	: X	: 0	
Aux : All Notes OFF	: X	: 0 (123-125) *1	
Mes- : Active Sense	: 0	: 0	
sages:Reset	: X	: X	
Notes : *1 = receive (123) if omni off or multi-timbre on			

Mode 1 : OMNI ON, POLY Mode 2 : OMNI ON, MONO 0 : Yes
 Mode 3 : OMNI OFF, POLY Mode 4 : OMNI OFF, MONO X : No

For details of software, please contact our nearest subsidiary/
or the authorized distributor listed below.

Pour plus de détails sur les logiciels, veuillez-vous adresser
au concessionnaire/distributeur pris dans la liste suivante le plus
proche de chez vous.

Die Einzelheiten zu Software sind bei unseren unten aufge-
führten Niederlassungen und Vertragshändlern in den jeweiligen
Bestimmungsländern erhältlich.

Para detalles sobre el software, póngase en contacto con nuestra
subsidiaria o distribuidor autorizado enumerados a conti-
nuación.

NORTH AMERICA

CANADA

Yamaha Canada Music Ltd.
135 Milner Avenue, Scarborough, Ontario,
M1S 3R1, Canada
Tel: 416-298-1311

U.S.A.

**Yamaha Corporation of America,
Keyboard Division**
6600 Orangethorpe Ave., Buena Park, Calif. 90620,
U.S.A.
Tel: 714-522-9910

MIDDLE & SOUTH AMERICA

MEXICO

**Yamaha De Mexico S.A. De C.V.,
Departamento de ventas**
Javier Rojo Gomez No.1149, Col. Gpe Del
Moral, Deleg. Iztapalapa, 09300 Mexico, D.F.
Tel: 686-00-33

BRASIL

Yamaha Musical Do Brasil LTDA.
Ave. Reboucas 2636, São Paulo, Brasil
Tel: 55-11 853-1377

PANAMA

Yamaha De Panama S.A.
Edificio Interseco, Calle Elvira Mendez no.10, Piso
3, Oficina #105, Ciudad de Panama, Panama
Tel: 507-69-5311

OTHER LATIN AMERICAN COUNTRIES AND CARIBBEAN COUNTRIES

Yamaha Music Latin America Corp.
6101 Blue Lagoon Drive, Miami, Florida 33126,
U.S.A.
Tel: 305-261-4111

EUROPE

THE UNITED KINGDOM/IRELAND

Yamaha-Kemble Music(U.K.) Ltd.
Mount Ave., Bletchley, Milton Keynes MK1 1JE,
England
Tel: 0908-371771

GERMANY/SWITZERLAND

Yamaha Europa GmbH.
Siemensstraße 22-34, D-2084 Rellingen, F.R. of
Germany
Tel: 04101-3030

AUSTRIA/HUNGARY

Yamaha Music Austria GmbH.
Schleiergasse 20, A-1100 Wien Austria
Tel: 0222-60203900

THE NETHERLAND

**Yamaha Music Benelux B.V.,
Verkoop Administratie**
Postbus 1441, 3500 BK, Utrecht, The Netherland
Tel: 030-308711

BELGIUM/LUXEMBOURG

**Yamaha Music Benelux B.V.,
Administration des Ventas**
Rue de Bosnie 22, 1060 Bruxelles, Belgium
Tel: 02-5374480

FRANCE

Yamaha Musique France, Division Claviers
BP 70-77312 Marne-la-Valée Cedex 2, France
Tel: 01-64-61-4000

ITALY

**Yamaha Musica Italia S.P.A.,
Home Keyboard Division**
Viale Italia 88, 20020 Lainate(Milano), Italy
Tel: 02-937-4081

SPAIN

Yamaha-Hazen Electronica Musical, S.A.
Jorge Juan 30, 28001, Madrid, Spain
Tel: 91-577-7270

PORTUGAL

Valentim de Carvalho CI SA
Estrada de Porto Salvo, Paço de Arcos 2780 Oeiras,
Portugal
Tel: 01-443-3398/4030/1823

GREECE

Philippe Nakas S.A.
Navarinou Street 13, P.Code 10680, Athens, Greece
Tel: 01-364-7111

SWEDEN

Yamaha Scandinavia AB
J. A. Wettergrens gata 1, Box 30053, 400 43
Göteborg, Sweden
Tel: 031-496090

DENMARK

Yamaha Scandinavia Filial Danmark
Finsensvej 86, DK-2000 Frederiksberg, Denmark
Tel: 31-87 30 88

FINLAND

Fazer Music Inc.
Länsituulentie 1A, SF-02100 Espoo, Finland
Tel: 90-435 011

NORWAY

Narud Yamaha AS
Østerdalen 29, 1345 Østerås
Tel: 02-24 47 90

ICELAND

Páll H. Pálsson
P.O. Box 85, Reykjavik, Iceland
Tel: 01-19440

EAST EUROPEAN COUNTRIES (Except HUNGARY)

Yamaha Europa GmbH.
Siemensstraße 22-34, D-2084 Rellingen, F.R. of
Germany
Tel: 04101-3030

UNION OF SOVIET SOCIALIST REPUBLICS

Yamaha Corporation, Asia Oceania Group
Nakazawa-cho 10-1, Hamamatsu, Japan 430
Tel: 81(Country Code)-534-60-2311

AFRICA

MOROCCO

Yamaha-Hazen Electronica Musical, S.A.
Jorge Juan 30, 28001, Madrid, Spain
Tel: 91-577-7270

OTHER COUNTRIES

Yamaha Musique France, Division Export
BP 70-77312 Marne-la-Valée Cedex 2, France
Tel: 01-64-61-4000

MIDDLE EAST ASIA

ISRAEL

R.B.X. International Co., Ltd.
P.O. Box 11136, Tel-Aviv 61111, Israel
Tel: 3-298-251

OTHER COUNTRIES

Yamaha Musique France, Division Export
BP 70-77312 Marne-la-Valée Cedex 2, France
Tel: 01-64-61-4000

ASIA

HONG KONG

Tom Lee Music Co., Ltd.
15/F., World Shipping Centre, Harbour City,
7 Canton Road, Kowloon, Hong Kong
Tel: 3-722-1098

INDONESIA

PT. Nusantik
Gedung Yamaha Music Center, Jalan Jend. Gatot
Subroto Kav. 4, Jakarta 12930, Indonesia
Tel: 21-520-2577

KOREA

Inkel Corporation Ltd.
41-4 2-Ka Myungryoon-dong, Chongro-ku, Seoul,
Korea
Tel: 2-762-5446-7

MALAYSIA

Yamaha Music Malaysia Sdn., Bhd.
16-28, Jalan SS 2/72, Petaling Jaya, Selangor,
Malaysia
Tel: 3-717-8977

PHILIPPINES

Yupango Music Corporation
339 Gil J. Puyat Avenue, Makati, Metro Manila
1200, Philippines
Tel: 2-85-7070

SINGAPORE

Yamaha Music Asia Pte., Ltd.
80 Tannery Lane, Singapore 1334, Singapore
Tel: 747-4374

TAIWAN

Kung Hsue She Trading Co., Ltd.
KHS Fu Hsing Building, 322, Section 1, Fu-Hsing
S. Road, Taipei 10640, Taiwan. R.O.C.
Tel: 2-709-1266

THAILAND

Siam Music Yamaha Co., Ltd.
933/1-7 Rama I Road, Patumwan, Bangkok,
Thailand
Tel: 2-215-0030

THE PEOPLE'S REPUBLIC OF CHINA AND OTHER ASIAN COUNTRIES

Yamaha Corporation, Asia Oceania Group
Nakazawa-cho 10-1, Hamamatsu, Japan 430
Tel: 81(Country Code)-534-60-2311

OCEANIA

AUSTRALIA

Yamaha Music Australia Pty. Ltd.
17-33 Market Street, South Melbourne, Vic. 3205,
Australia
Tel: 3-699-2388

NEW ZEALAND

Music Houses of N.Z. Ltd.
146/148 Captain Springs Road, Te Papapa,
Auckland New Zealand
Tel: 9-640-099

COUNTRIES AND TRUST TERRITORIES IN PACIFIC OCEAN

Yamaha Corporation, Asia Oceania Group
Nakazawa-cho 10-1, Hamamatsu, Japan 430
Tel: 81(Country Code)-534-60-2311

FCC INFORMATION (U.S.A.)

1. IMPORTANT NOTICE: DO NOT MODIFY THIS UNIT!

This product, when installed as indicated in the instructions contained in this manual, meets FCC requirements. Modifications not expressly approved by Yamaha may void your authority, granted by the FCC, to use the product.

2. IMPORTANT: When connecting this product to accessories and/or another product use only high quality shielded cables. Cable/s supplied with this product **MUST** be used. Follow all installation instructions. Failure to follow instructions could void your FCC authorization to use this product in the USA.

3. NOTE: This product has been tested and found to comply with the requirements listed in FCC Regulations, Part 15 for Class "B" digital devices. Compliance with these requirements provides a reasonable level of assurance that your use of this product in a residential environment will not result in harmful interference with other electronic devices. This equipment generates/uses radio frequencies and, if not installed and used according to the instructions found in the users manual, may cause interference harmful to the operation of other electronic devices. Compliance with FCC regulations does not guarantee that interference will not occur in all installations. If this product is found to be the source of interference, which can be determined by turning the unit "OFF" and "ON", please try to eliminate the problem by using one of the following measures:

Relocate either this product or the device that is being affected by the interference.

Utilize power outlets that are on different branch (circuit breaker or fuse) circuits or install AC line filter/s.

In the case of radio or TV interference, relocate/reorient the antenna. If the antenna lead-in is 300 ohm ribbon lead, change the lead-in to co-axial type cable.

If these corrective measures do not produce satisfactory results, please contact the local retailer authorized to distribute this type of product. If you can not locate the appropriate retailer, please contact Yamaha Corporation of America, Electronic Service Division, 6600 Orangethorpe Ave, Buena Park, CA90620

The above statements apply **ONLY** to those products distributed by Yamaha Corporation of America or its subsidiaries.

* This applies only to products distributed by YAMAHA CORPORATION OF AMERICA.

Wichtiger Hinweis für die Benutzung in der Bundesrepublik Deutschland.

Bescheinigung des Importeurs

Hiermit wird bescheinigt, daß der/die/das
Electronic Piano Typ: CVP-70

(Gerät, Typ, Bezeichnung)

in Übereinstimmung mit den Bestimmungen der
VERFÜGUNG 1046/84

(Amtsblattverfügung)

funk-entstört ist.

Der Deutschen Bundespost wurde das Inverkehrbringen dieses Gerätes angezeigt und die Berechtigung zur Überprüfung der Serie auf Einhaltung der Bestimmungen eingeräumt.

Yamaha Europa GmbH

Name des Importeurs

Wichtiger Hinweis für die Benutzung in der Bundesrepublik Deutschland.

Bescheinigung des Importeurs

Hiermit wird bescheinigt, daß der/die/das
Electronic Piano Typ: CVP-50

(Gerät, Typ, Bezeichnung)

in Übereinstimmung mit den Bestimmungen der
VERFÜGUNG 1046/84

(Amtsblattverfügung)

funk-entstört ist.

Der Deutschen Bundespost wurde das Inverkehrbringen dieses Gerätes angezeigt und die Berechtigung zur Überprüfung der Serie auf Einhaltung der Bestimmungen eingeräumt.

Yamaha Europa GmbH

Name des Importeurs

• Dies bezieht sich nur auf die von der Yamaha Europa GmbH vertriebenen Produkte.

• Dies bezieht sich nur auf die von der Yamaha Europa GmbH vertriebenen Produkte.

CANADA

THIS DIGITAL APPARATUS DOES NOT EXCEED THE "CLASS B" LIMITS FOR RADIO NOISE EMISSIONS FROM DIGITAL APPARATUS SET OUT IN THE RADIO INTERFERENCE REGULATION OF THE CANADIAN DEPARTMENT OF COMMUNICATIONS.

LE PRESENT APPAREIL NUMERIQUE N'EMET PAS DE BRUITS RADIOELECTRIQUES DEPASSANT LES LIMITES APPLICABLES AUX APPAREILS NUMERIQUES DE LA "CLASSE B" PRESCRITES DANS LE REGLEMENT SUR LE BROUILLAGE RADIOELECTRIQUE EDICTE PAR LE MINISTERE DES COMMUNICATIONS DU CANADA.

• This applies only to products distributed by Yamaha Canada Music Ltd.
• Ceci ne s'applique qu'aux produits distribués par Yamaha Canada Musique Ltée.

IMPORTANT NOTICE FOR THE UNITED KINGDOM

Connecting the Plug and Cord

IMPORTANT. the wires in this mains lead are coloured in accordance with the following code:

BLUE : NEUTRAL
BROWN : LIVE

As the colours of the wires in the mains lead of this apparatus may not correspond with the coloured markings identifying the terminals in your plug proceed as follows: The wire which is coloured BLUE must be connected to the terminal which is marked with the letter N or coloured BLACK.

The wire which is coloured BROWN must be connected to the terminal which is marked with the letter L or coloured RED.

Making sure that neither core is connected to the earth terminal of the three pin plug.

• This applies only to products distributed by Yamaha-Kemble Music (U.K.) Ltd.

YAMAHA