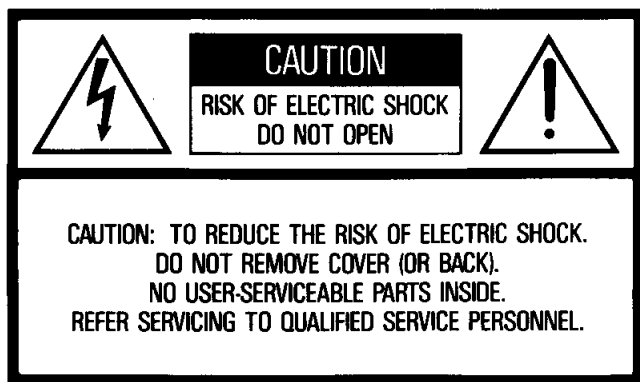


# Clavinova

## CLP-500

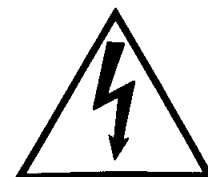
Owner's Manual  
Bedienungsanleitung  
Mode d'emploi  
Manual de instrucciones

**YAMAHA**



### Explanation of Graphical Symbols

The lightning flash with arrowhead symbol, within an equilateral triangle, is intended to alert the user to the presence of uninsulated "dangerous voltage" within the product's enclosure that may be of sufficient magnitude to constitute a risk of electric shock to persons.



The exclamation point within an equilateral triangle is intended to alert the user to the presence of important operating and maintenance (servicing) instructions in the literature accompanying the product.



## IMPORTANT SAFETY AND INSTALLATION INSTRUCTIONS

INFORMATION RELATING TO POSSIBLE PERSONAL INJURY, ELECTRIC SHOCK, AND FIRE HAZARD POSSIBILITIES HAS BEEN INCLUDED IN THIS LIST.

**WARNING**—When using electronic products, basic precautions should always be followed, including the following:

**1.** Read all Safety and Installation Instructions, Explanation of Graphical Symbols, and assembly instructions (where applicable) BEFORE using your Yamaha electronic product. Check unit weight specifications before you attempt to move this instrument!

**2.** Main Power Supply Verification: Your Yamaha electronic product has been manufactured specifically for the main supply voltage used in your area. If you should move, or if any doubt exists, please contact your dealer for instructions. The main supply voltage required by your electronic product is printed on the name plate. For name plate location, see Before Playing item.

**3.** This product may be equipped with a polarized line plug (one blade wider than the other). If you are unable to insert the plug into the outlet, contact an electrician to have your obsolete outlet replaced. Do NOT defeat the safety purpose of the plug. Yamaha products not having polarized plugs incorporate construction methods and designs that do not require line plug polarization.

**4.** **WARNING**—Do NOT place objects on your electronic product's power cord or place the unit in a position where anyone could trip over, walk over, or roll anything over cords of any kind. Do NOT allow your electronic product or its bench to rest on or be installed over cords of any type. Improper installations of this type create the possibility of a fire hazard and/or personal injury.

**5.** Environment: Your electronic product should be installed away from heat sources such as a radiator, heat registers and/or other products that produce heat. Additionally, the unit should not be located in a position that exposes the cabinet to direct sunlight, or air currents having high humidity or heat levels.

**6.** Your Yamaha electronic product should be placed so that its location or position does not interfere with its proper ventilation.

**7.** Some Yamaha electronic products may have benches that are either a part of the product or supplied as an optional accessory. Some of these benches are designed to be dealer assembled. Please make sure that the bench is stable before using it. The bench supplied by Yamaha was designed for seating only. No other uses are recommended.

**8.** Some Yamaha electronic products can be made to operate with or without the side panels or other components that constitute a stand. These products should be used only with the components supplied or a cart or stand that is recommended by the manufacturer.

**9.** Do not operate for a long period of time at a high volume level or at a level that is uncomfortable. If you experience any hearing loss or ringing in the ears, you should consult an audiologist.

**10.** Do not use your Yamaha electronic product near water or in wet environments. For example, near a swimming pool, spa, or in a wet basement.

**11.** Care should be taken so that objects do not fall, and liquids are not spilled, into the enclosure through openings.

**12.** Your Yamaha electronic product should be serviced by a qualified service person when:

- The power-supply cord or plug has been damaged: or
- Objects have fallen, or liquid has been spilled into the product: or
- The product has been exposed to rain: or
- The product does not operate, exhibits a marked change in performance: or
- The product has been dropped, or the enclosure of the product has been damaged.

**13.** "OFF". When not in use, always turn your Yamaha electronic product "OFF". The power-supply cord of the product should be unplugged from the outlet when it is to be left unused for a long period of time. Notes: In this case, some units may lose some user programmed data. Factory programmed memories will not be affected.

**14.** Do not attempt to service the product beyond that described in the user-maintenance instructions. All other servicing should be referred to qualified service personnel.

**15.** Electromagnetic Interference (RFI). This series of Yamaha electronic products utilizes digital (high frequency pulse) technology that may adversely affect Radio/TV reception or the operation of other devices that utilize digital technology. Please read FCC Information (Page 16) for additional information.

**PLEASE KEEP THIS MANUAL  
FOR FUTURE REFERENCE!**

## Introduction

We would like to express our thanks for your purchase of the Yamaha Clavinova CLP-500. This instrument has the following features.

- YAMAHA's exclusive AWM (Advanced Wave Memory) tone generation, which performs digital processing based on sampling of the various nuances of an acoustic piano, creates a timbre extremely close to that of an acoustic piano, resulting in a high-quality piano sound.
  - Fine changes in timbre and volume are available by varying the force used to strike the keys, thus enabling the performer to create music with a wide range of expression.
  - MIDI for increased versatility and enjoyment.
  - A three-way speaker system delivers superb sound quality.
- In order to get the most from this instrument, we advise you to read this manual while actually seated at the Clavinova.

## Einleitung

Herzlichen Glückwunsch zum Kauf des Yamaha Clavinova CLP-500. Dieses Musikinstrument hat die folgenden Merkmale.

- Das exklusiv von Yamaha entwickelte Tonerzeugungssystem AWM (Advanced Wave Memory) führt digitale Tonsignalverarbeitung durch, basierend auf einem Sampling der verschiedenen Nuancen eines akustischen Pianos, und erzeugt qualitativ hochwertigen Piano-Klang.
- Feine Änderungen in Timbre und Lautstärke können durch Änderung der Anschlagsstärke erzielt werden, so daß Musik mit einer großen Ausdrucksbreite gespielt werden kann.
- MIDI für größere Vielseitigkeit und mehr Spielfreude.
- Dank der Verwendung eines 3-Weg Lautsprechersystems wird eine ausgezeichnete Klangqualität ermöglicht.

Um das Musikinstrument voll auszunutzen, empfehlen wir, diese Anleitung durchzulesen, während Sie schon am Clavinova sitzen.

## Avant-propos

Nous voudrions tout d'abord vous remercier d'avoir porté votre choix sur le Clavinova Yamaha CLP-500. Cet instrument présente les caractéristiques suivantes.

- Le générateur de tonalité AWM (mémoire ondulatoire avancée), une exclusivité Yamaha, qui procède au traitement numérique en se basant sur un échantillonnage des différentes nuances d'un piano acoustique, crée un timbre très proche de celui d'un piano acoustique, ce qui assure une plus grande qualité sonore.
- Il est possible de procéder à des modifications minimales du timbre et de l'intensité sonore en fonction de la pression exercée sur les touches. Par conséquent, ceci permet à l'utilisateur de créer des mélodies à large éventail d'expressions.
- Une interface MIDI a été prévue pour élargir les possibilités de l'instrument et pour encore plus d'amusement.
- Grâce à l'utilisation du système de haut-parleurs à 3 voies, une qualité sonore supérieure peut être obtenue.

Pour obtenir la plus entière satisfaction de cet instrument, nous vous conseillons de lire attentivement ce mode d'emploi tout en vous familiarisant avec l'instrument.

## Introducción

Muchas gracias por haber adquirido el Clavinova CLP-500 Yamaha. Este instrumento posee las características siguientes.

- Generación de tonos mediante AWM (memoria avanzada de ondas) exclusiva de YAMAHA, que realiza proceso digital basado en el muestreo de diversos matices de un piano acústico, y crea un timbre extremadamente cercano al de un piano acústico, lo que resulta en un sonido de piano de gran calidad.
- Variando la fuerza empleada para pulsar las teclas podrán realizarse delicados cambios de timbre y volumen, con lo que el usuario podrá crear música con una amplia gama de expresión.
- MIDI para aumentar la versatilidad y el placer musical.
- Gracias al uso de un sistema de tres vías, se obtiene una alta calidad de sonida.

Para sacar el mayor partido posible de este instrumento, le aconsejamos que lea este manual sentado ante su Clavinova.

## Contents

Assembly Instructions .....	2
Before Playing .....	4
To Start Playing .....	4
Effects and Controls .....	4
Accessory Jacks .....	5
Taking Care of Your Clavinova .....	5
Important Advice .....	5
How to use MIDI .....	6
Specifications .....	16
FCC Information (USA) .....	16
MIDI Implementation Chart .....	17

## Inhaltsverzeichnis

Zusammenbauanleitung .....	2
Vor dem Spielen .....	7
Beginn des Spielens .....	7
Effekte und Bedienungselemente .....	7
Anschlußbuchsen für Zubehör .....	8
Pflege des Clavinova .....	8
Wichtiger Hinweis .....	8
Einsatz von MIDI .....	9
Technische Daten .....	16
MIDI-Anwendungstabelle .....	17

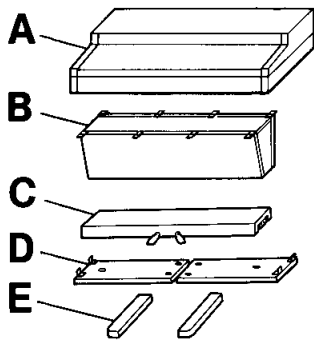
## Sommaire

Instructions d'assemblage .....	2
Avant la mise en service .....	10
Mise en service .....	10
Effets et commandes .....	10
Prises auxiliaires .....	11
Entretien du Clavinova .....	11
Consignes importantes .....	11
Utilisation de l'interface MIDI .....	12
Spécifications .....	16
Tableau de mise en exploitation MIDI .....	17

## Indice

Instrucciones de montaje .....	2
Antes de comenzar a tocar .....	13
Para comenzar a tocar .....	13
Efectos y controles .....	13
Tomas para accesorios .....	14
Cuidado de su Clavinova .....	14
Aviso importante .....	14
Empleo de MIDI .....	15
Especificaciones .....	16
Gráfica de implementación de MIDI .....	17

# 1



- Long screws (gold) 4 pcs.
- Lange Schrauben (Gold) 4 St.
- Vis longues (or), 4 pièces
- Tornillos largos (dorados), 4 piezas



- Long screws (bronze) 6 pcs.
- Lange Schrauben (Bronze) 6 St.
- Vis longues (bronze), 6 pièces
- Tornillos largos (de color bronce), 6 piezas



- Long screws (black) 8 pcs.
- Lange schrauben (schwarz) 8 St.
- Vis longues (noires), 8 pièces
- Tornillos largos (negros) 8 piezas

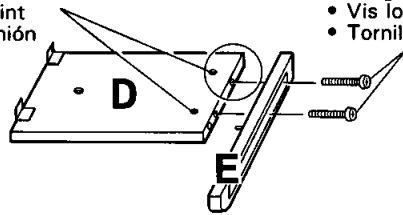


- Short screws (black) 2 pcs.
- Kurze Schrauben (schwarz) 2 St.
- Vis courtes (noires), 2 pièces
- Tornillos cortos (negros), 2 piezas

# 2

- Joint connectors
- Verbindungsstücke
- Connecteurs de joint
- Conectores de unión

- Long screws (gold)
- Lange Schrauben (Gold)
- Vis longues (or)
- Tornillos largos (dorados)

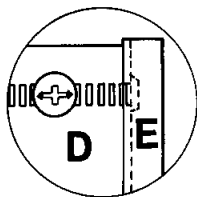


• As shown in the above diagram, the side panels (D) have a joint connector. Make sure that the arrow on the rear of the connector is pointing in the direction shown in the diagram.

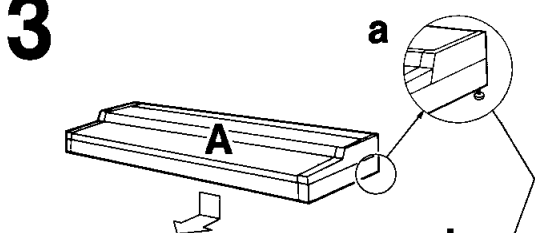
• Comme indiqué dans le diagramme ci-dessus, les panneaux latéraux (D) possèdent un connecteur de jonction. S'assurer que la flèche à l'arrière du connecteur est tournée dans la direction indiquée dans le diagramme.

• Wie die obige Abbildung zeigt, besitzen die Seitenteile (D) einen Verbindungszapfen. Achten Sie beim Anmontieren darauf, daß der Pfeil auf der Rückseite des Zapfens entsprechend der Abbildung ausgerichtet ist.

• Como lo muestra el diagrama de arriba, los paneles laterales (D) poseen un conector de junta. Asegúrese de que la flecha en la parte trasera del conector apunte en la dirección del diagrama.



# 3



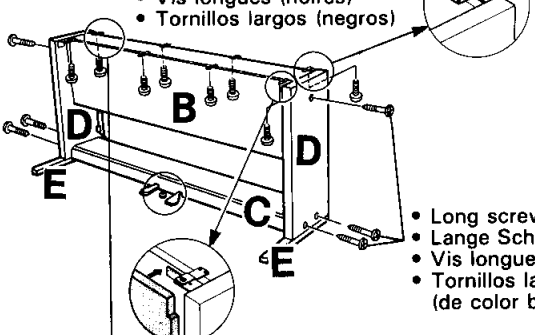
- Long screws (black)
- Kurze Lange (schwarz)
- Vis longues (noires)
- Tornillos largos (negros)

• The screws (a) protruding from the underside of the keyboard (A) slide into the slotted metal fittings (b) on the top of the side panels (D) to hold the keyboard (A).

• Die von der Unterseite des Keyboards (A) vorstehenden Schrauben (a) werden in die Metallklauen (b) auf den Seitenteilen (D) eingeschoben, um das Keyboard (A) zu befestigen.

• Les vis (a) sortant du dessous du clavier (A) coulisent dans les pièces de métal à rainures (b) sur le dessus des panneaux latéraux (D) pour maintenir le clavier (A).

• Los tornillos (a) que sobresalen de la base del teclado (A) se deslizan por los herrajes (b) ubicados sobre los paneles laterales (D) para sostener al teclado (A).



- Long screws (bronze)
- Lange Schrauben (Bronze)
- Vis longues (bronze)
- Tornillos largos (de color bronce)

### Speaker (B) rear panel

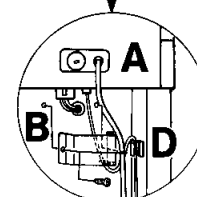
As shown in the diagram, connect the white (speaker) and black (pedal) cords to their corresponding connectors on the keyboard rear panel, then attach the cord cover.

### Panneau arrière du haut-parleur (B)

Comme indiqué dans le diagramme, raccorder les cordons blanc (haut-parleur) et noir (pédale) sur leur connecteur respectif, sur le panneau arrière du clavier, puis fixer le couvercle des cordons.

### Panel trasero del altavoz (B)

Como lo muestra el diagrama, conecte los cables blanco (altavoz) y negro (pedal) a sus conectores correspondientes en el panel trasero del teclado, y conecte luego el cable de alimentación.



Rückseite des Lautsprechers (B)  
Verbinden Sie der Abbildung gemäß das weiße (Lautsprecher) und das schwarze (Pedal) Kabel mit den entsprechenden Anschlüssen auf der Rückseite des Keyboards. Bringen Sie danach die Kabelabdeckung an.

# 1

### Open the box and take out all parts.

The box contains all the parts shown in the diagram to the left. Please check to make sure that all the parts are provided.

# 2

### Attach the stand pieces (E) to the side panels (D).

As shown in the diagram to the left, the stand pieces (E) are secured by 2 long gold-colored screws each.

Make sure the rounded corner of each stand pieces (E) is oriented as shown in the diagram.

# 3

### Attach the side panels (D) to the pedal box (C).

(1) The pedal cord and cord cover are located inside the pedal box (C), remove these before continuing.

(2) Attach the side panels (D) to the pedal box (C). The side panels (D) are secured to the pedal box (C) using 4 long bronze-colored screws.

# 1

### Den Versandkarton öffnen und alle Teile entnehmen.

Überprüfen Sie, ob alle in der linken Abbildung gezeigten Teile vorhanden sind.

# 2

### Die Füße (E) an den Seitenteilen (D) anbringen.

Wie die Abbildung links zeigt, sind die Füße (E) mit den zwei langen, goldfarbenen Schrauben anzumontieren. Achten Sie darauf, daß die abgerundeten Ecken der Füße (E) entsprechend der Abbildung ausgerichtet sind.

# 3

### Die Seitenteile (D) mit dem Pedalkasten (C) verschrauben.

(1) Das Pedalkabel und die Kabelabdeckung befinden sich im Pedalkasten (C). Entfernen Sie diese zunächst.

(2) Schrauben Sie die Seitenteile (D) am Pedalkasten (C) an. Verwenden Sie dazu die 4 langen, Bronze Schrauben.

# 1

### Ouvrir la boîte et retirer toutes les pièces.

La boîte contient toutes les pièces indiquées dans le diagramme de gauche. S'assurer que toutes les pièces sont fournies.

# 2

### Fixer les pièces du support (E) sur les panneaux latéraux (D).

Comme indiqué dans le diagramme de gauche, les pièces du support (E) sont chacune fixées par 2 longues vis dorées. S'assurer que le coin arrondi de chaque pièce du support (E) est orienté comme indiqué dans le diagramme.

# 3

### Fixer les panneaux latéraux (D) sur la boîte du pédalier (C).

(1) Le cordon de la pédale et le couvercle des cordons se trouvent dans la boîte du pédalier (C). Les retirer avant de continuer.

# 1

### Abra la caja y extraiga todas las partes.

La caja debe contener las partes mostradas en el diagrama de la izquierda. Confirme que estén todas.

# 2

### Fije las patas (E) a los paneles laterales (D).

Como se aprecia en el diagrama de la izquierda, las patas (E) se aseguran con 2 tornillos dorados largos cada una. Confirme que el extremo redondeado de cada pata (E) quede orientado como en el diagrama.

# 3

### Fije los paneles laterales (D) al Caja de pedale (C).

(1) El cable del pedal y su cubierta se encuentran dentro del Caja de pedale (C). Extráigalos antes de continuar.

(2) Fije los paneles laterales (D) al Caja de pedale (C). Los paneles laterales (D) se aseguran al

**4 Attach the speaker (B) between side panels (D).**

- (1) Remove the grille from the speaker (B).
- (2) Secure the speaker (B) to the side panels (D) using 2 long bronze-colored screws.

**5 Slide in the keyboard (A).**

- (1) Place the keyboard (A) on top of the side panels (D) so that the screw (a) protruding from the underside of the keyboard (A) are just to the rear of the slotted metal fittings (b) located at the top of the side panels (D). Then slide the entire keyboard (A) forward until the screws (a) firmly engage with the slotted metal fittings (b). Screw the 8 long black screws into the base of the keyboard (A) via the eight metal fittings protruding from the top of the speaker (B), thus securing the keyboard (A) to the base.
- (2) Attach the grille to the speaker (B). Make sure the cutout corners of the speaker grille face upwards.

**6 Plug connections.**

Connect the pedal cord to the cord holder, and connect the black plug (pedal cord) to the corresponding connector on the rear of the keyboard (A). Also connect the white plug protruding from the rear of the speaker (B) to the corresponding connector on the rear of the keyboard (A). Then attach the cord cover over the cords using the 2 short black screws.

An adjuster is provided on the bottom part of pedal box (C) to provide stability. Loosen the adjuster bolt so it will contact the floor. This will ensure that the pedal box remains stable when pushing down the pedals with your feet, thus enabling more precise pedal control.

*\* To make sure that all connections have been made properly, check each screw and knob bolt once again for secure fit.*

**4 Den Lautsprecher (B) an den Seitenteilen (D) anmontieren.**

- (1) Entfernen Sie den Grill vom Lautsprecher (B).
- (2) Befestigen Sie den Lautsprecher (B) mit den zwei langen, Bronzeschrauben an den Seitenteilen (D).

**5 Das Keyboard (A) aufschieben.**

- (1) Platzieren Sie das Keyboard (A) auf die Seitenteile (D) und richten Sie es aus, um die unten vorstehenden Schrauben (a) des Keyboards (A) an den Metallklauen (b) auf den Seitenteilen (D) anzusetzen. Schieben Sie dann das Keyboard (A) bis zum Anschlag nach vorne. Die Schrauben (a) sollten nun in den Klauen (b) sitzen. Stecken Sie danach die 8 langen, schwarzen Schrauben durch die acht, Metallscheiben auf dem Lautsprecher und drehen Sie sie in die Unterseite des Keyboards (A) hinein, um das Keyboard am Ständer zu befestigen.
- (2) Bringen Sie den Grill am Lautsprecher (B) an. Achten Sie dabei darauf, daß die ausgeschnittenen Ecken des Lautsprechers nach oben weisen.

**6 Anschlüsse.**

Führen Sie das Pedalkabel in den Kabelhalter ein und schließen Sie den schwarzen Stecker (Pedalkabel) an die entsprechende Buchse auf der Rückseite des Keyboards (A) an. Verbinden Sie ebenso den weißen Steckverbinder auf der Rückseite des Lautsprechers (B) mit dem entsprechenden Anschluß auf der Rückseite des Keyboards (A). Setzen Sie dann die Kabelabdeckung auf die Kabel auf und befestigen Sie sie mit den zwei Schrauben.

Ein Einsteller ist am Boden des Pedalkastens (C) vorhanden, um stabilen Stand zu gewährleisten. Die Einstellschraube so herausdrehen, daß sie den Boden berührt. Dadurch steht der Pedalkasten fest, wenn die Pedale mit den Füßen gedrückt werden, und genauere Kontrolle der Pedale ist möglich.

*\* Um zu gewährleisten, daß alle Verbindungen richtig hergestellt worden sind, jede Schraube und jeden Knopf erneut im Hinblick auf festen Sitz überprüfen.*

- (2) Fixer les panneaux latéraux (D) sur la boîte du pédalier (C). Les panneaux latéraux (D) se fixent sur la boîte du pédalier (C) en utilisant les 4 longues vis bronze.

**4 Fixer le haut-parleur (B) entre les panneaux latéraux (D).**

- (1) Retirer la grille du haut-parleur (B).
- (2) Fixer le haut-parleur (B) sur les panneaux latéraux (D) en utilisant les 2 longues vis bronze.

**5 Coulisser le clavier (A).**

- (1) Placer le clavier (A) sur le dessus des panneaux latéraux (D) pour que les vis (a) sortant du dessous du clavier (A) soient juste à l'arrière des pièces de métal à rainures (b) situées sur le dessus des panneaux latéraux (D). Coulisser ensuite le clavier (A) vers l'avant jusqu'à ce que les vis (a) s'engagent fermement dans les pièces de métal à rainures (b). Visser les 8 longues vis noires dans la base du clavier (A) via les huit pièces de métal sortant du dessus du haut-parleur, ce qui fixe le clavier sur la base.
- (2) Fixer la grille sur le haut-parleur (B). S'assurer que les coins coupés de la grille du haut-parleur sont dirigés vers le haut.

**6 Connexions des prises.**

Raccorder le cordon de la pédale sur le porte-cordon et raccorder la prise noire (cordon de pédale) sur le connecteur correspondant sur l'arrière du clavier (A). Connecter aussi la prise blanche sortant de l'arrière du haut-parleur (B) sur le connecteur correspondant à l'arrière du clavier (A). Fixer ensuite le couvercle des cordons sur les cordons en utilisant les 2 vis noires courtes.

Un dispositif de réglage est fourni au-dessous du pédalier (C) pour la stabilité. Desserrer le boulon de réglage de sorte qu'il touche le sol. Ceci assurera la stabilité du pédalier lorsqu'on appuie sur les pédales avec le pied, ce qui permet de contrôler les pédales de façon plus précise.

*\* Pour s'assurer que toutes les connexions ont été correctement effectuées, vérifier à nouveau que chaque vis et boulon à tête pleine soit fermement en place.*

Caja de pedale (C) con 4 tornillos largos de color bronce.

**4 Monte el altavoz (B) entre los paneles laterales (D).**

- (1) Quite la rejilla del altavoz (B).
- (2) Fije el altavoz (B) a los paneles laterales (D) con 2 tornillos largos de color bronce.

**5 Monte el teclado (A).**

- (1) Ubique el teclado (A) sobre el altavoz (B) de modo que los tornillos (a) que sobresalen de la base del teclado (A) queden justo detrás de los herrajes (b) ubicados sobre los paneles laterales (D). Luego, deslice el teclado (A) hacia adelante hasta que los tornillos (a) encajen firmemente en los herrajes (b). Atornille los 8 tornillos largos negros a la base del teclado, pasándolos por los ocho herrajes que sobresalen de la parte superior del altavoz.
- (2) Fije la rejilla al altavoz (B). Asegúrese de que las esquinas recortadas de la rejilla del altavoz queden hacia arriba.

**6 Efectúe las conexiones.**

Conecte el cable de pedal al soporte de cable, y la clavija negra (cable de pedal) al conector correspondiente en la parte trasera del teclado (A). Conecte también la clavija blanca que sobresale de la parte trasera del altavoz (B) al conector correspondiente en la parte trasera del teclado (A). Luego, fije la cubierta de cables sobre los mismos empleando los 2 tornillos cortos negros.

En la parte inferior de la caja de pedales (C) existe un ajustador para regular la estabilidad. Afloje el perno ajustador hasta que entre en contacto con el suelo. Esto asegurará la estabilidad de la caja de pedales al pisar éstos con los pies, con lo que se logrará un control más preciso de los pedales.

*\* Para asegurarse de que todas las conexiones sean correctas, vuelva a comprobar si todos los tornillos y pernos de perilla están firmemente apretados.*