

# YAMAHA Clavinova®

---

---

## CLP-250

Owner's Manual  
Bedienungsanleitung  
Mode d'emploi  
Manual de instrucciones

### IMPORTANT

#### Check your power supply

Make sure that your local AC mains voltage matches the voltage specified on the name plate on the rear panel. In some areas a voltage selector may be provided on the rear panel of the main unit. Make sure that the voltage selector is set for the voltage in your area.

### WICHTIG

#### Überprüfen der Netzspannung

Sicherstellen, daß die örtliche Netzspannung den Angaben zur Betriebsspannung auf der Rückseite des Keyboards entspricht. Die Modelle für einige Bestimmungsländer weisen einen Spannungswähler auf der Rückseite auf. In diesem Fall darauf achten, daß die Einstellung des Spannungswählers der Netzspannung entspricht.

### IMPORTANT

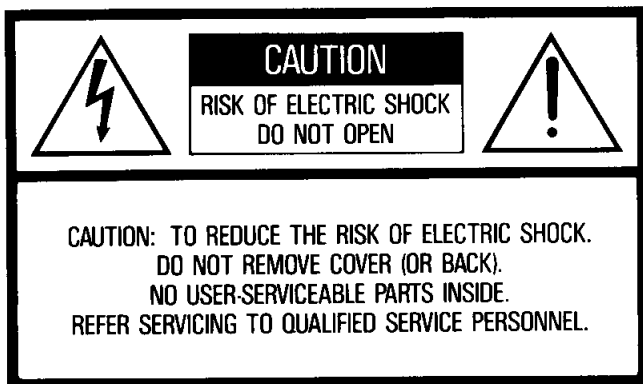
#### Contrôler la source d'alimentation

S'assurer que la tension secteur locale correspond à la tension indiquée sur la plaque d'identification située sur le panneau arrière. Les modèles destinés à certaines régions peuvent être équipés d'un sélecteur de tension situé sur le panneau arrière de l'unité principale. Vérifier que le sélecteur est bien réglé pour la tension secteur utilisée.

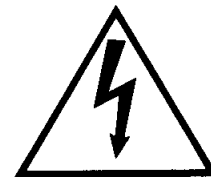
### IMPORTANTE

#### Verifique la alimentación de corriente

Asegúrese de que el voltaje local de CA concuerde con el especificado en la placa de identificación del panel trasero. En algunas áreas, la unidad viene provista de un selector de voltaje en el panel trasero. Asegúrese de que este selector esté en la posición correspondiente al voltaje de su área.



The lightning flash with arrowhead symbol, within an equilateral triangle, is intended to alert the user to the presence of uninsulated “dangerous voltage” within the product’s enclosure that may be of sufficient magnitude to constitute a risk of electric shock to persons.



The exclamation point within an equilateral triangle is intended to alert the user to the presence of important operating and maintenance (servicing) instructions in the literature accompanying the product.



## IMPORTANT SAFETY AND INSTALLATION INSTRUCTIONS

INFORMATION RELATING TO POSSIBLE PERSONAL INJURY, ELECTRIC SHOCK, AND FIRE HAZARD POSSIBILITIES HAS BEEN INCLUDED IN THIS LIST.

**WARNING**—When using electronic products, basic precautions should always be followed, including the following:

**1.** Read all Safety and Installation Instructions, Explanation of Graphical Symbols, and assembly instructions (where applicable) BEFORE using your Yamaha electronic product. Check unit weight specifications before you attempt to move this instrument!

**2.** Main Power Supply Verification: Your Yamaha electronic product has been manufactured specifically for the main supply voltage used in your area. If you should move, or if any doubt exists, please contact your dealer for instructions. The main supply voltage required by your electronic product is printed on the name plate. For name plate location, see preparation item.

**3.** This product may be equipped with a polarized line plug (one blade wider than the other). If you are unable to insert the plug into the outlet, contact an electrician to have your obsolete outlet replaced. Do NOT defeat the safety purpose of the plug. Yamaha products not having polarized plugs incorporate construction methods and designs that do not require line plug polarization.

**4.** **WARNING**—Do NOT place objects on your electronic product’s power cord or place the unit in a position where anyone could trip over, walk over, or roll anything over cords of any kind. Do NOT allow your electronic product or its bench to rest on or be installed over cords of any type. Improper installations of this type create the possibility of a fire hazard and/or personal injury.

**5.** Environment: Your electronic product should be installed away from heat sources such as a radiator, heat registers and/or other products that produce heat. Additionally, the unit should not be located in a position that exposes the cabinet to direct sunlight, or air currents having high humidity or heat levels.

**6.** Your Yamaha electronic product should be placed so that its location or position does not interfere with its proper ventilation.

**7.** Some Yamaha electronic products may have benches that are either a part of the product or supplied as an optional accessory. Some of these benches are designed to be dealer assembled. Please make sure that the bench is stable before using it. The bench supplied by Yamaha was designed for seating only. No other uses are recommended.

**8.** Some Yamaha electronic products can be made to operate with or without the side panels or other components that constitute a stand. These products should be used only with the components supplied or a cart or stand that is recommended by the manufacturer.

**9.** Do not operate for a long period of time at a high volume level or at a level that is uncomfortable. If you experience any hearing loss or ringing in the ears, you should consult an audiologist.

**10.** Do not use your Yamaha electronic product near water or in wet environments. For example, near a swimming pool, spa, or in a wet basement.

**11.** Care should be taken so that objects do not fall, and liquids are not spilled, into the enclosure through openings.

**12.** Your Yamaha electronic product should be serviced by a qualified service person when:

- a. The power-supply cord or plug has been damaged: or
- b. Objects have fallen, or liquid has been spilled into the product: or
- c. The product has been exposed to rain: or
- d. The product does not operate, exhibits a marked change in performance: or
- e. The product has been dropped, or the enclosure of the product has been damaged.

**13.** When not in use, always turn your Yamaha electronic product “OFF”. The power-supply cord of the product should be unplugged from the outlet when it is to be left unused for a long period of time. Notes: In this case, some units may lose some user programmed data. Factory programmed memories will not be affected.

**14.** Do not attempt to service the product beyond that described in the user-maintenance instructions. All other servicing should be referred to qualified service personnel.

**15.** Electromagnetic Interference (RFI). This series of Yamaha electronic products utilizes digital (high frequency pulse) technology that may adversely affect Radio/TV reception or the operation of other devices that utilize digital technology. Please read FCC Information (Page 32) for additional information.

PLEASE KEEP THIS MANUAL  
FOR FUTURE REFERENCE!

## Introduction

Thank you for choosing a Yamaha CLP-250 Clavinova. Your Clavinova is a fine musical instrument that employs advanced Yamaha music technology. With the proper care, your Clavinova will give you many years of musical pleasure.

- Yamaha's sophisticated AWM (Advanced Wave Memory) tone generator system offers rich, realistic reproductions of digitally sampled keyboard sounds.
  - Piano-like touch response provides extensive expressive control and outstanding playability.
  - MIDI compatibility and a range of MIDI functions make the Clavinova useful in a range of advanced MIDI music systems.
- In order to make the most of your Clavinova's performance potential and features, we urge you to read this Owner's Manual thoroughly, and keep it in a safe place for later reference.

## Contents

Keyboard Stand Assembly .....	2	MIDI Transmit & Receive Channel Selection .....	9
TAKING CARE OF YOUR CLAVINOVA .....	6	MIDI FUNCTION CHART .....	10
THE CONTROLS AND CONNECTORS .....	6	Local Control ON/OFF .....	10
PREPARATION .....	7	Program Change ON/OFF .....	10
PLAYING THE CLAVINOVA .....	7	Control Change ON/OFF .....	10
TRANSPOSITION .....	8	TROUBLESHOOTING .....	11
PITCH CONTROL .....	8	OPTIONS & EXPANDER MODULES .....	11
MIDI FUNCTIONS .....	8	MIDI DATA FORMAT .....	11
A Brief Introduction to MIDI .....	8	SPECIFICATIONS .....	30
MIDI "Messages" Transmitted & Received by the Clavinova .....	9		

## Vorwort

Herzlichen Dank für den Kauf des Yamaha Clavinovas CLP-250. Ihr Clavinova ist ein vielseitiges Keyboard, das mit modernster Yamaha Musiktechnologie arbeitet. Bei umsichtiger Handhabung wird es Ihnen viele Jahre Musikgenuss bieten.

- Das integrierte Yamaha AWM Wellenspeicher-Tongeneratorsystem erzeugt volle, natürlich klingende Stimmen auf der Basis von digital aufgezeichneten Keyboard-Klängen.
- Da das Clavinova die Anschlagsansprache eines Pianos besitzt, ist eine nuancenreiche Akzentuierung und ein umfassender musikalischer Ausdruck ermöglicht.
- Aufgrund der MIDI-Kompatibilität und der integrierten MIDI-Funktionen kann das Clavinova problemlos in komplexe MIDI-Systeme integriert werden.

Um das großartige Potential des Clavinovas voll ausschöpfen zu können, bitten wir Sie, diese Bedienungsanleitung sorgfältig zu lesen und zur späteren Bezugnahme an einem sicheren Ort aufzubewahren.

## Inhalt

Zusammenbau des Keyboardständers und Aufstellung .....	2	Lokalsteuerung AN/AUS .....	16
PFLEGE DES CLAVINOVAS .....	12	Programmwechsel AN/AUS .....	16
BEDIENELEMENTE UND ANSCHLÜSSE .....	12	Steuerelement AN/AUS .....	16
VORBEREITUNG .....	13	FEHLERSUCHE .....	17
SPIELEN AUF DEM CLAVINOVA .....	14	SONDERZUBEHÖR & ERWEITERUNGSMODULE .....	17
TRANSPOSITION .....	14	MIDI-DATENFORMAT .....	17
EINSTIMMFUNKTION .....	14	TECHNISCHE DATEN .....	30
MIDI-FUNKTIONEN .....	14		
Eine kurze Einführung in MIDI .....	14		
Vom Clavinova übertragene und empfangene MIDI-Meldungen .....	15		
Wahl des MIDI-Sende/Empfangskanals .....	15		
MIDI-FUNKTIONSLISTE .....	16		

## Introduction

Nous vous remercions d'avoir choisi le Clavinova Yamaha CLP-250. Le Clavinova est un instrument de musique perfectionné faisant appel aux innovations les plus récentes de la technologie musicale mise au point par Yamaha. Si vous utilisez votre Clavinova avec le soin qui convient, il vous donnera de grandes satisfactions pendant de longues années.

- Le système générateur de sons AWM (de l'anglais Advanced Wave Memory) ultra-sophistiqué de Yamaha permet une reproduction riche et réaliste des sons de clavier échantillonnés numériquement.
- Une réponse au toucher similaire à celle d'un piano vous permet un plus grand contrôle de l'expression et vous offre des possibilités d'exécution extraordinaires.
- La compatibilité MIDI et toute une série de fonctions MIDI permettent d'utiliser le Clavinova dans de très nombreux systèmes musicaux MIDI.

Afin d'obtenir du Clavinova le maximum des possibilités et fonctions qu'il offre, nous vous conseillons de lire attentivement ce manuel d'instructions et de le conserver dans un endroit sûr afin de pouvoir vous y référer si besoin est.

## Table des matières

Support du clavier .....	3	Activation/Désactivation de changement de commande .....	22
ENTRETIEN DU CLAVINOVA .....	18	DEPISTAGE DES PANNES .....	23
COMMANDES ET CONNECTEURS .....	18	OPTIONS ET MODULES EXPANDEURS .....	23
PREPARATIFS .....	19	FORMAT DES DONNEES MIDI .....	23
EXECUTION SUR LE CLAVINOVA .....	20	SPECIFICATIONS .....	30
TRANSPOSITION .....	20		
REGLAGE DE LA HAUTEUR TONALE .....	20		
FONCTIONS MIDI .....	20		
Quelques mots sur l'interface MIDI .....	20		
"Messages" MIDI transmis et reçus par le Clavinova .....	21		
Sélection des canaux MIDI de transmission et de réception .....	21		
TABLEAU DE FONCTIONS MIDI .....	22		
Activation/Désactivation de commande locale .....	22		
Activation/Désactivation de changement de programme .....	22		

## Introducción

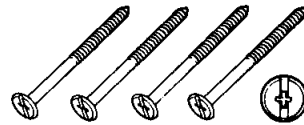
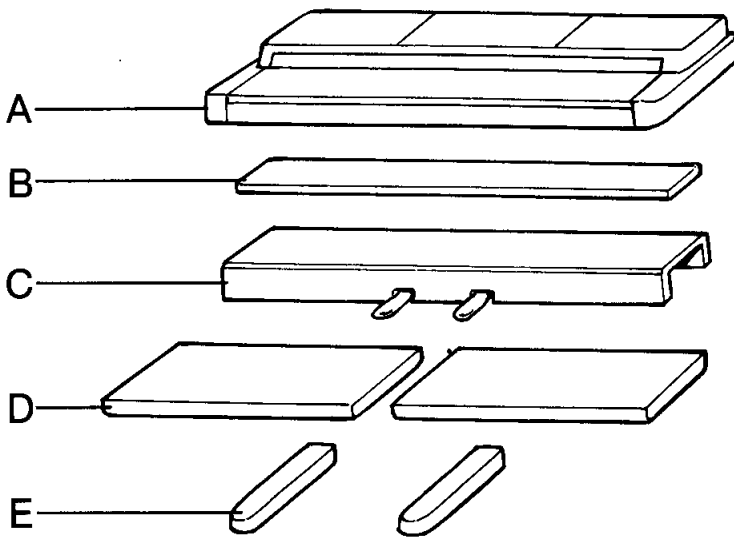
Gracias por su elección de la Yamaha Clavinova CLP-250. Su Clavinova es un instrumento musical de calidad que emplea la avanzada tecnología musical de Yamaha. Con un trato adecuado, le brindará muchos años de satisfacciones musicales.

- El sofisticado sistema generador de tonos AWM (Advanced Wave Memory, o Memoria Avanzada de Onda) de Yamaha ofrece una rica y fiel reproducción de sonidos de teclado muestreados digitalmente.
- Una respuesta al toque similar a la del piano brinda un amplio control expresivo y notable facilidad de ejecución.
- Su compatibilidad con el sistema MIDI, y sus variadas funciones MIDI, hacen de la Clavinova un útil componente en cualquier sistema musical MIDI avanzado.

A fin de aprovechar al máximo las posibilidades y funciones de su Clavinova, le recomendamos leer este manual de instrucciones atentamente y guardarlo en lugar seguro para referencias futuras.

## Índice

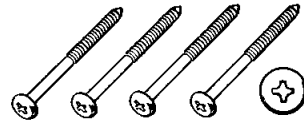
Armado del soporte del teclado .....	3	Activación y desactivación del control local .....	28
CUIDADO DE SU CLAVINOVA .....	24	Activación y desactivación del cambio de programa .....	28
CONTROLES Y CONECTORES .....	24	Activación y desactivación del cambio de control .....	28
PREPARACION .....	25	ALGUNOS PROBLEMAS TÍPICOS Y COMO SOLUCIONARLOS .....	29
TOCANDO LA CLAVINOVA .....	26	OPCIONALES Y MÓDULOS DE EXPANSION .....	29
TRANSPOSICION .....	26	FORMATO DE LOS DATOS MIDI .....	29
CONTROL DE ALTURA .....	26	ESPECIFICACIONES .....	30
FUNCIONES MIDI .....	26		
Una breve introducción al sistema MIDI .....	26		
"Mensajes" MIDI transmitidos y recibidos por la Clavinova .....	27		
Selección de canales de transmisión y recepción MIDI .....	27		
TABLA DE FUNCIONES MIDI .....	28		

**1**

- Long screws (black) × 4
- Lange Schrauben (schwarz) × 4
- Vis longues (noires) × 4
- Tornillos largos (negros) × 4



- Short large-head screws (black) × 4
- Kurze Schrauben mit großem Kopf (schwarz) × 4
- Vis courtes à grosse tête (noires) × 4
- Tornillos cortos de cabeza grande (negros) × 4



- Long screws (gold) × 4
- Lange Schrauben (goldfarben) × 4
- Vis longues (dorées) × 4
- Tornillos largos (dorados) × 4



- Short screws (black) × 4
- Kurze Schrauben (schwarz) × 4
- Vis courtes (noires) × 4
- Tornillos cortos (negros) × 4



- Joint connectors × 8
- Verbindungsstücke × 8
- Dispositifs d'assemblage × 8
- Juntas × 8

## Keyboard Stand Assembly

### 1 Open the box and remove all the parts.

On opening the box you should find the parts shown in the illustration. Check to make sure that all the required parts are provided.

### 2 Assemble the side panels (D) and base boards (E).

Install the joint connectors in side panels (D) as shown in the illustration, then secure the base boards (E) to the side panels (D) with the long gold-colored screws.

\* When installing the joint connectors in the holes in the side panels (D), make sure that the arrows printed on their upper surface face in the direction shown in the illustration.

\* Make sure that the left and right base boards are facing in the proper direction as shown in the illustration. The grooved edge of each base board should face inward.

### 3 Attach the side panels (D) to the pedal box (C).

Place the pedal box on top of the brackets attached to the side panels (D), and attach using the four short large-head black-colored screws.

### 4 Attach the rear panel (B) to the side panels (D).

Insert four joint connectors into the four holes at the rear side of the rear panel (B) (two holes on each side). Then secure the rear panel (B) to the side panels (D) using the four long black-colored screws.

\* When installing the joint connectors in the holes in the rear panel (B), make sure that the arrows printed on their upper surface face in the direction shown in the illustration.

## Zusammenbau des Keyboardständers und Aufstellung

### 1 Den Versandkarton öffnen und alle Teile auspacken.

Der Versandkarton sollte alle in der Abbildung gezeigten Teile enthalten. Sicherstellen, daß alle benötigten Teile vorhanden sind.

### 2 Die Seitenplatten (D) und Füße (E) zusammenbauen.

Die Verbindungsstücke entsprechend der Abbildung in die Seitenplatten (D) einsetzen. Dann die Füße (E) mit den langen goldfarbenen Schrauben an den Seitenplatten (D) anbringen.

\* Beim Einsetzen der Verbindungsstücke in die Bohrungen der Seitenplatten (D) sicherstellen, daß die Pfeile auf den Oberseiten wie in der Abbildung ausgerichtet sind.

\* Sicherstellen, daß linke und rechte Sockelplatte in die in der Abbildung gezeigten Richtung weisen. Die Fußkante mit der Nut sollte dabei nach innen weisen.

### 3 Die Seitenplatten (D) an der Pedalkonsole (C) anbringen.

Die Pedalkonsole auf die Halterungen an den Seitenplatten (D) aufsetzen und durch Eindrehen der vier kurzen schwarzen Schrauben mit großem Kopf befestigen.

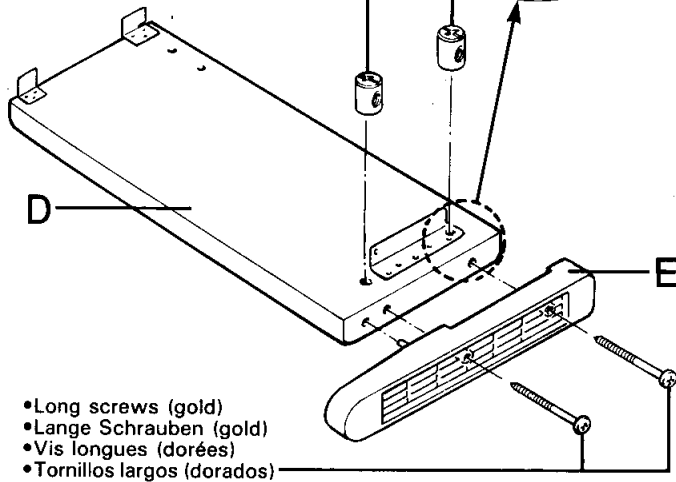
### 4 Die Rückwand (B) an den Seitenplatten (D) anschrauben.

Die vier Verbindungsstücke in die vier Löcher der Rückwand (B) (zwei Löcher auf jeder Seite) einsetzen und dann die Rückwand (B) mit den vier langen schwarzen Schrauben an den Seitenplatten (D) anschrauben.

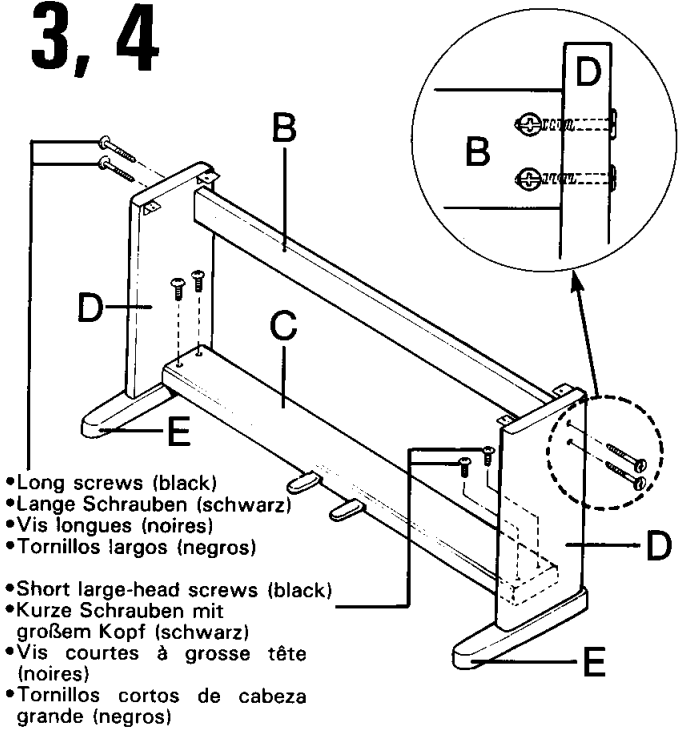
\* Beim Einsetzen der Verbindungsstücke in die Bohrungen der Rückwand (B) sicherstellen, daß die Pfeile auf den Oberseiten wie in der Abbildung ausgerichtet sind.

2

- Joint connectors
- Verbindungsstücke
- Dispositifs d'assemblage
- Juntas



3, 4



## Support du clavier

### 1 Ouvrir le carton et retirer toutes les pièces

Les pièces indiquées sur l'illustration devraient toutes se trouver dans le carton. Vérifier qu'il n'en manque aucune.

### 2 Monter les panneaux latéraux (D) sur les supports inférieurs (E)

Poser les dispositifs d'assemblage sur les panneaux latéraux (D) de la manière illustrée, puis fixer les supports inférieurs (E) aux panneaux latéraux (D) à l'aide des vis longues dorées.

\* Lors de la pose des dispositifs d'assemblage dans les trous des panneaux latéraux (D), veiller à ce que les flèches marquées sur leurs surfaces supérieures pointent dans le sens indiqué sur l'illustration.

\* Veiller à ce que les supports droit et gauche soient orientés de la manière illustrée. Le bord découpé de chaque support doit être dirigé vers l'intérieur.

### 3 Fixer les panneaux latéraux (D) au pédalier (C)

Placer le pédalier sur les ferrures des panneaux latéraux (D) et le fixer à l'aide des quatre vis courtes à grosse tête de couleur noire.

### 4 Fixer le panneau arrière (B) aux panneaux latéraux (D)

Introduire un dispositif d'assemblage dans chacun des quatre trous de la face arrière du panneau arrière (B) (deux trous de chaque côté). Fixer ensuite le panneau arrière (B) aux panneaux latéraux (D) à l'aide des quatre vis courtes à grosse tête de couleur noire.

\* Lors de la pose des dispositifs d'assemblage dans les trous des panneaux latéraux (D), veiller à ce que les flèches marquées sur leurs surfaces supérieures pointent dans le sens indiqué sur l'illustration.

## Armado del soporte del teclado

### 1 Abra la caja y extraiga todas las partes.

En la caja deberá encontrar todas las partes mostradas en la ilustración. Confirme que todas las partes necesarias estén incluidas.

### 2 Una los paneles laterales (D) con los tableros de base (E).

Coloque las juntas de los paneles laterales (D) como se aprecia en la ilustración, y fije los tableros de base (E) a los paneles laterales (D) con los tornillos largos dorados.

\* Cuando coloque las juntas en los orificios de los paneles laterales (D), asegúrese de que las flechas impresas en su superficie superior apunten en la dirección mostrada en la ilustración.

\* Asegúrese de que los tableros de base izquierdo y derecho queden en la dirección correcta como se ve en la ilustración. El borde ranurado de cada base debe quedar hacia adentro.

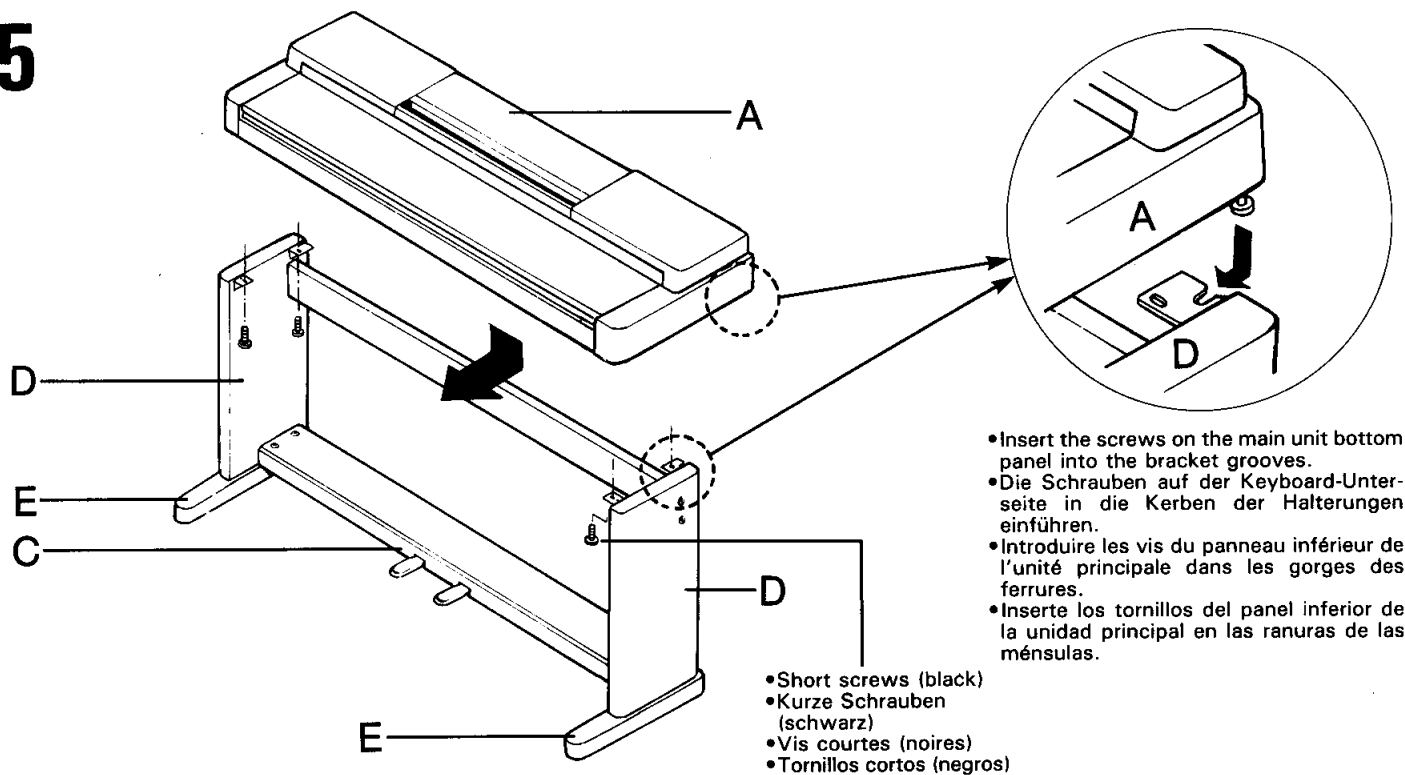
### 3 Una los paneles laterales (D) a la caja de pedales (C).

Ubique la caja de pedales sobre las ménsulas unidas a los paneles laterales (D), y fijela mediante los cuatro tornillos negros de cabeza grande.

### 4 Una el panel trasero (B) a los paneles laterales (D).

Inserte cuatro juntas en los cuatro orificios del lado posterior del panel trasero (B) (dos orificios a cada lado). Después, fije el panel trasero a los paneles laterales (D) con los cuatro tornillos negros largos.

\* Cuando coloque las juntas en los orificios del panel trasero (B), asegúrese de que las flechas impresas en su superficie superior apunten en la dirección mostrada en la ilustración.

**5**

- Insert the screws on the main unit bottom panel into the bracket grooves.
- Die Schrauben auf der Keyboard-Unterseite in die Kerben der Halterungen einführen.
- Introduire les vis du panneau inférieur de l'unité principale dans les gorges des ferrures.
- Inserte los tornillos del panel inferior de la unidad principal en las ranuras de las ménsulas.

- Short screws (black)
- Kurze Schrauben (schwarz)
- Vis courtes (noires)
- Tornillos cortos (negros)

**5 Install the main unit (A).**

Place the main unit on the side panels (D) with the screws on its bottom panel (toward the rear of the main unit) just behind the grooves in the brackets located at the top of the side panels (D), then slide the keyboard forward until it stops.

Align the holes on the bottom panel of the main unit (A) with the holes in the brackets on the side panels (D), then screw in and securely tighten the four short black-colored screws.

**6 Connect the pedal cords.**

Attach the pedal cord to the two pedal cord holders located on the side panel, then insert the pedal cord plug into the connector located at the bottom of the main unit's rear panel.

\* Check to make sure that all screws have been securely tightened.

**7 Be sure to set the adjuster.**

For stability, an adjuster is provided on the bottom of the pedal box (C). Rotate the adjuster until it comes in firm contact with the floor surface. The adjuster ensures stable pedal operation and facilitates pedal effect control.

\* If the adjuster is not in firm contact with the floor surface, distorted sound may result.

**5 Keyboard (A) installieren.**

Das Keyboard so auf die Seitenplatten (D) aufsetzen, daß die Schrauben auf der Bodenplatte (hinten) genau hinter den Kerben der Halterungen auf den Seitenplatten (D) zu liegen kommen. Dann das Keyboard bis zum Anschlag nach vorne schieben.

Die Löcher in der Bodenplatte des Keyboards (A) mit den Löchern in den Halterungen auf den Seitenplatten (D) ausrichten und die vier kurzen schwarzen Schrauben fest hineindreihen.

**6 Die Pedalkonsole anschließen.**

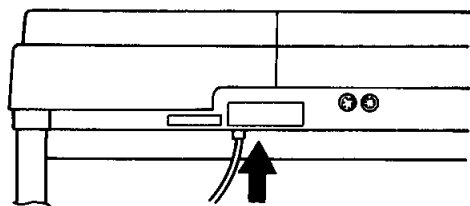
Das Pedalkabel in die zwei Kabelhalter auf der Seitenplatte einsetzen und dann den Stecker des Pedalkabels in die Buchse unten auf der Rückseite des Keyboards einführen.

\* Sicherstellen, daß alle Schrauben gut festgezogen sind.

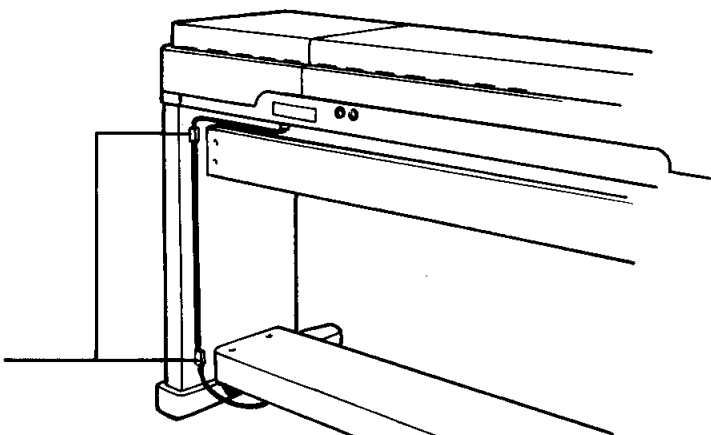
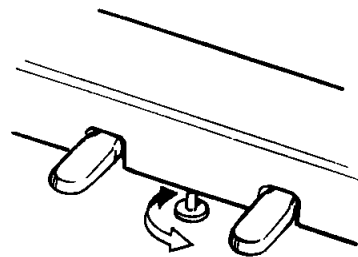
**7 Unbedingt die Stützschraube einstellen.**

Um eine gute Stabilität zu gewährleisten, befindet sich unten an der Pedalkonsole (C) ein Stützschaube. Die Stützschaube drehen, bis sie den Boden berührt. Die Stützschaube verhindert ein Verrutschen der Pedalkonsole beim Spielen und vereinfacht die Effektsteuerung über Pedal.

\* Falls die Stützschaube nicht fest am Boden aufsitzt, kann es zu Klangverzerrungen kommen

**6**

- Cord holder
- Pedalkabelhalter
- Monture de cordon
- Soportes de cable

**7**

- Rotate the adjuster until it comes in firm contact with the floor surface.
- Die Stützschaube drehen, bis sie fest am Boden aufsitzt.
- Tourner le dispositif de réglage jusqu'à ce qu'il soit en contact ferme avec la surface du sol.
- Gire el ajustador hasta que quede en firme contacto con la superficie del piso.

**5 Poser l'unité principale (A)**

Placer l'unité principale sur les panneaux latéraux (D), avec les vis de son panneau inférieur (situées vers l'arrière de l'unité principale) placées immédiatement derrière les gorges des ferrures situées à la partie supérieure des panneaux latéraux (D), puis faire glisser le clavier vers l'avant jusqu'à ce qu'il vienne en butée.

Aligner les trous du panneau inférieur de l'unité principale (A) sur les trous des ferrures des panneaux latéraux (D), puis introduire et serrer à fond les quatre vis courtes de couleur noire.

**6 Connecter le cordon de pédale**

Fixer le cordon de pédale aux deux montures de cordon de pédale situées sur le panneau arrière. Insérer ensuite la fiche du cordon de pédale dans le connecteur situé à la partie inférieure du panneau arrière de l'unité principale.

\* Vérifier que toutes les vis sont serrées à fond.

**7 Ne pas oublier de régler la hauteur du pédalier!**

Pour assurer la stabilité du pédalier, un dispositif de réglage est prévu à sa partie inférieure. Tourner le jusqu'à ce qu'il soit en contact ferme avec la surface du sol. Ce dispositif assure la stabilité du pédalier lors de son utilisation et facilite la commande au pied des effets.

\* Si ce dispositif n'est pas en contact ferme avec le sol, il peut se produire une distorsion du son.

**5 Instale la unidad principal (A).**

Coloque la unidad principal sobre los paneles laterales (D) con los tornillos de su panel inferior (hacia la parte trasera de la unidad principal) colocados justo detrás de las ranuras de las ménsulas ubicadas en la parte superior de los paneles laterales (D), y deslice el teclado hacia adelante hasta el tope.

Alinee los orificios del panel inferior de la unidad principal (A) con los orificios de las ménsulas de los paneles laterales (D), y atornille los cuatro tornillos negros largos, apretándolos firmemente.

**6 Conecte el cable de los pedales.**

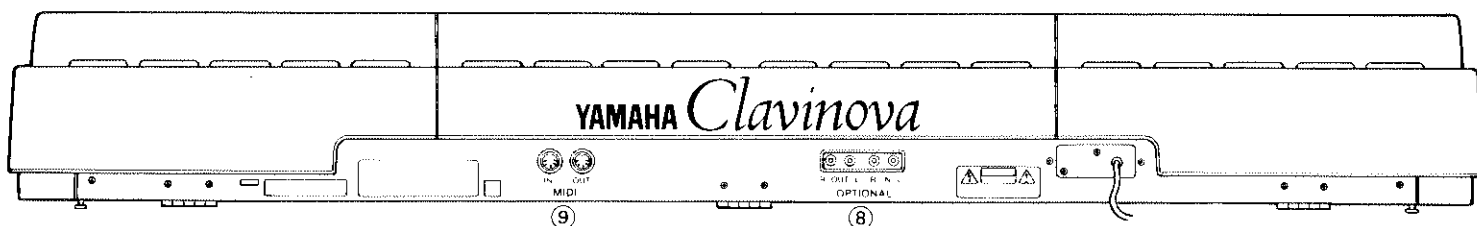
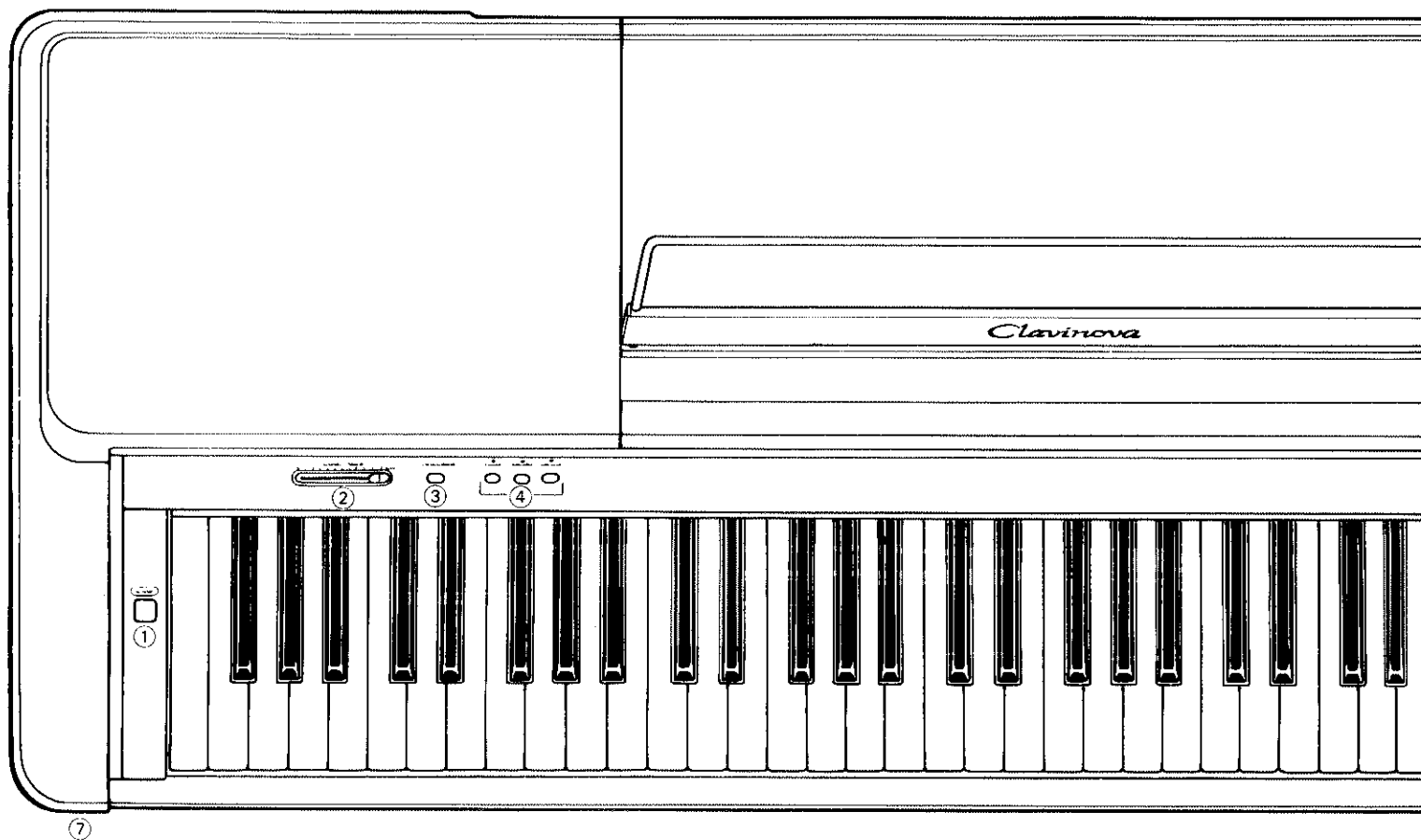
Fije el cable de los pedales a los dos soportes ubicados en el panel lateral, e inserte la clavija del cable de los pedales en el conector ubicado en la parte inferior del panel trasero de la unidad principal.

\* Confirme que todos los tornillos estén firmemente apretados.

**7 Asegúrese de disponer el ajustador.**

Un ajustador ha sido instalado debajo de la caja de pedales (C) para dar estabilidad a la misma. Gire el ajustador hasta que quede en firme contacto con la superficie del piso. El ajustador asegura una estable operación de los pedales y facilita el control del efecto de los mismos.

\* Si el ajustador no está en firme contacto con la superficie del piso, se puede producir distorsión del sonido.



## ENTRETIEN DU CLAVINOVA

Le Clavinova est un instrument de musique perfectionné méritant d'être traité avec beaucoup de soin. Pour que le Clavinova conserve pendant de longues années son bel aspect neuf et ses performances musicales, respecter les instructions suivantes.

1. Ne jamais ouvrir le coffret et ne jamais toucher aux circuits internes.
2. Toujours mettre l'instrument hors tension après l'avoir utilisé et le recouvrir avec la housse fournie.
3. Nettoyer le coffret et le clavier du Clavinova en utilisant exclusivement un chiffon propre légèrement humide. Il est possible d'utiliser un produit de nettoyage neutre. Ne jamais utiliser un produit de nettoyage détergent, de la cire, un solvant, ou un chiffon imprégné de produits chimiques car cela risque de ternir et d'endommager le fini.
4. Ne jamais mettre de produits au vinyle sur le clavinova. Le contact du vinyle peut endommager le fini d'une manière irréversible.
5. Installer le Clavinova dans un endroit à l'abri des rayons directs du soleil, de la chaleur et de l'humidité.
6. Ne jamais forcer les commandes, les connecteurs et autres pièces du Clavinova et éviter de le rayer ou de le heurter avec des objets durs.

## COMMANDES ET CONNECTEURS

- ① **Interrupteur d'alimentation (POWER)**  
Appuyer une première fois pour mettre sous tension et une deuxième fois pour mettre hors tension. Le témoin à LED du sélecteur de voix PIANO s'allume à la mise sous tension.
- ② **Commande de réglage du volume (VOLUME)**  
La commande VOLUME permet de régler le volume (niveau) sonore du Clavinova. La commande VOLUME permet également de régler le volume du casque d'écoute branché à la prise HEADPHONE ⑦.
- ③ **Touche transposition/MIDI (TRANSPOSER/MIDI)**  
Le sélecteur TRANSPOSER/MIDI donne accès à la fonction de transposition (augmentation ou diminution de la hauteur tonale de la totalité du clavier) et aux fonctions MIDI du Clavinova.  
Pour plus de détails, voir les instructions sous les titres "TRANSPPOSITION" et "FONCTIONS MIDI" à la page 20.
- ④ **Sélecteurs de voix**  
Le CLP-250 est pourvu de trois sélecteurs de voix. Appuyer simplement sur un sélecteur pour sélectionner la voix correspondante. Le témoin à LED situé au-dessus du sélecteur de voix sollicité s'allume pour indiquer la voix sélectionnée.  
**Remarque:** La voix PIANO est sélectionnée automatiquement à la mise sous tension de l'instrument.