

AVR 1650, AVR 165

Amplificateur Audio/vidéo

Guide de Démarrage Rapide

FRANÇAIS



harman/kardon
by HARMAN

Introduction

Merci d'avoir choisi un produit harman kardon®!

Ce guide de démarrage rapide contient toutes les informations dont vous avez besoin pour brancher et configurer votre nouvel amplificateur audio/vidéo harman kardon.

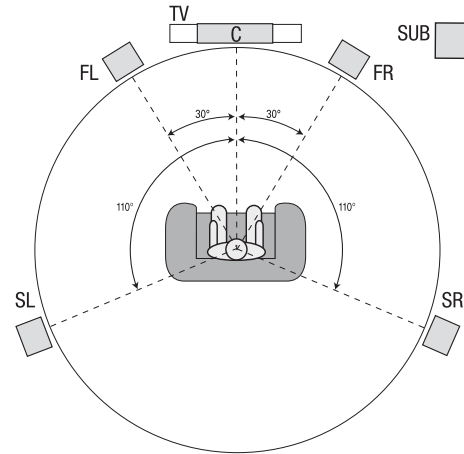
Afin de préserver nos ressources naturelles, l'AVR n'est pas livré avec un mode d'emploi imprimé. Un mode d'emploi contenant des informations relatives à l'utilisation de toutes les fonctionnalités de votre nouvel AVR est disponible sur notre site Web. Rendez-vous à l'adresse www.harmankardon.com puis téléchargez le *mode d'emploi de l'AVR 1650/AVR 165*.

Installation de l'AVR

- Installez l'AVR sur une surface plate et uniforme. Assurez-vous préalablement que le support d'installation peut supporter le poids de l'unité.
- Maintenez suffisamment d'espace autour de l'AVR afin de permettre sa ventilation. Lorsque vous souhaitez installer l'AVR dans une armoire ou tout autre endroit confiné, assurez-vous que celui-ci est suffisamment aéré. Dans certaines conditions, un ventilateur peut s'avérer nécessaire.
- N'obstruez pas les orifices de ventilation situés sur le panneau supérieur de l'unité, ne posez aucun objet contre ces derniers.
- N'installez pas l'unité sur un tissu.
- N'installez pas l'AVR dans un endroit humide, dans un endroit extrêmement chaud ou froid, près d'un radiateur ou d'une source de chaleur, ou en plein soleil.

Positionner vos enceintes

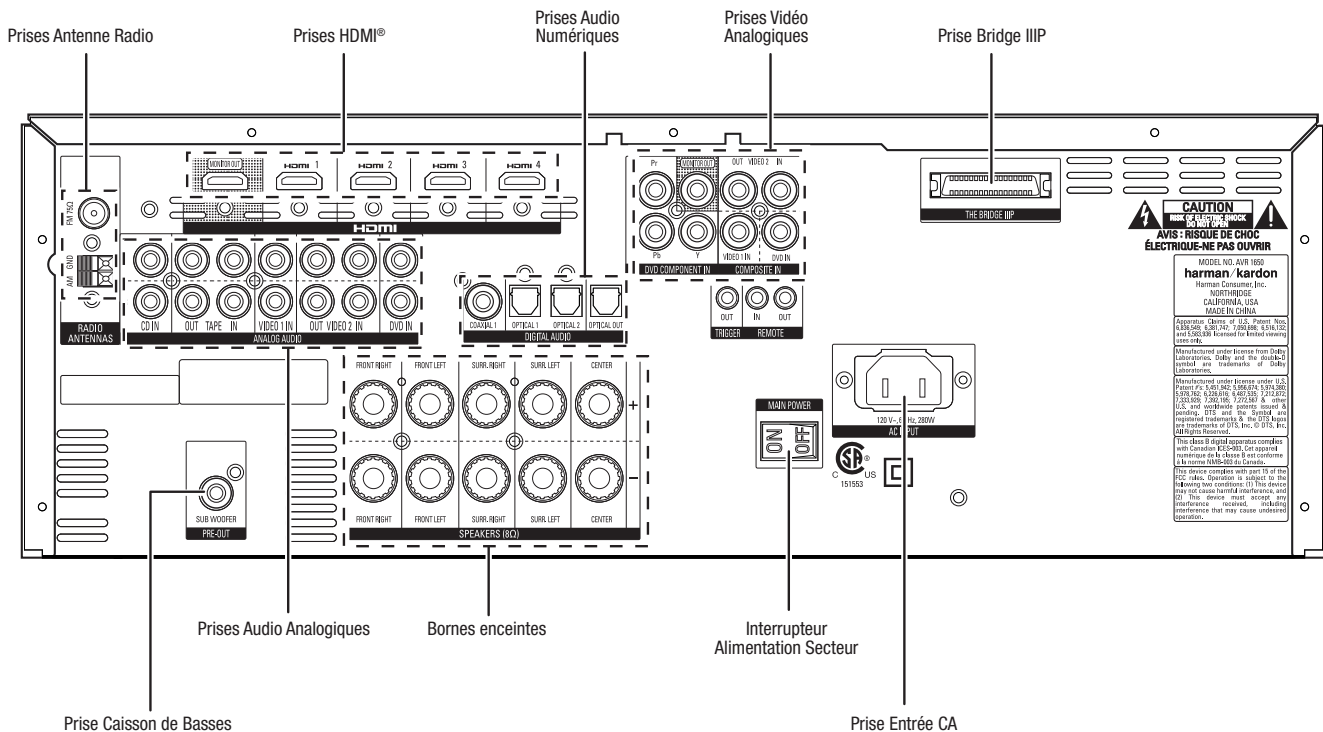
Choisir l'emplacement des enceintes de votre système conformément aux instructions du fabricant et à la configuration de votre salle d'écoute. Utilisez l'illustration ci-dessous à titre de référence.



Pour de plus amples informations sur le positionnement des enceintes, y compris l'utilisation d'enceintes colonnes frontales, télécharger le *Manuel Utilisateur AVR 1650/AVR 165* complet depuis www.harmankardon.com.

Branchements

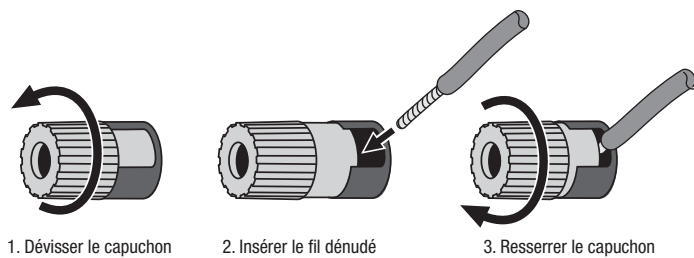
ATTENTION : Avant d'effectuer tout branchement sur l'amplificateur audio/vidéo, assurez-vous que le cordon d'alimentation de celui-ci est débranché de la prise de courant murale et du connecteur d'alimentation CA de l'unité. Effectuer un raccordement lorsque l'AVR est branché et allumé pourrait endommager les enceintes.



Raccordements au panneau arrière de l'AVR 1650/AVR 165 (ici, l'AVR 1650)

Raccorder vos enceintes

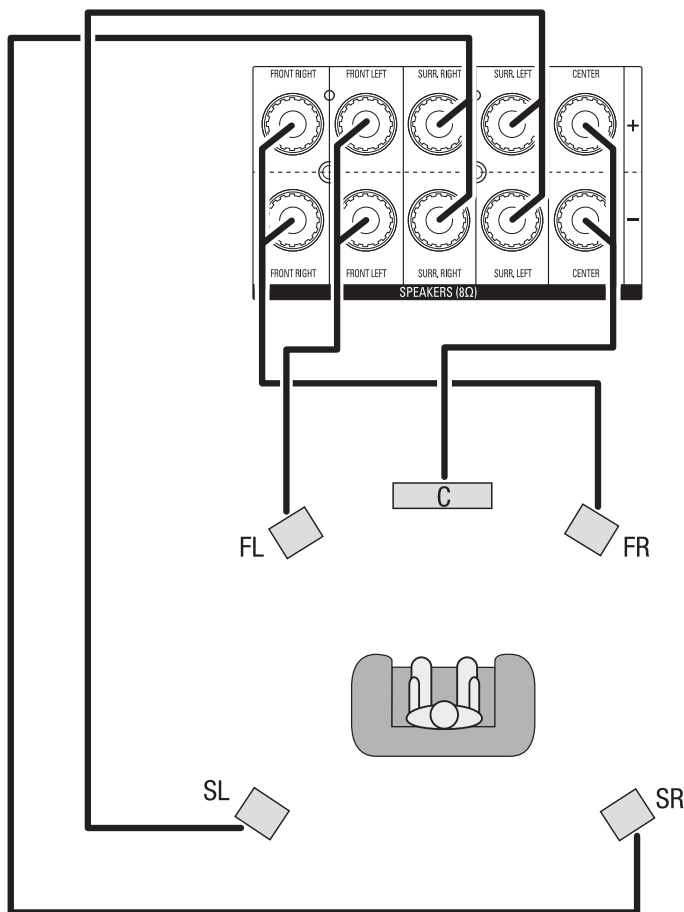
Comment utiliser les sorties enceintes de l'AVR:



Connecter, en toutes circonstances, la borne colorée (+) de l'AVR avec celle de l'enceinte (rouge en général), et la borne noire (-) de l'AVR avec la borne (-) de l'enceinte (noire en général).

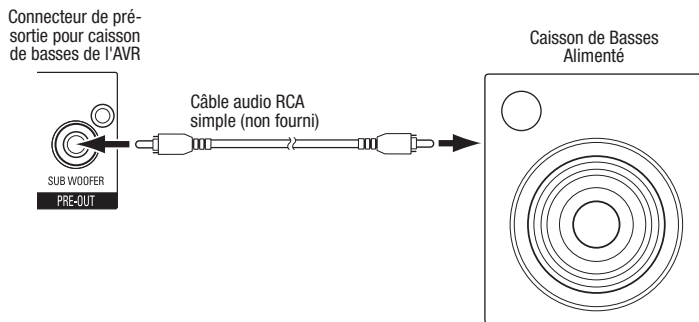
IMPORTANT: S'assurer que les fils dénudés(+) et (-) n'entrent pas en contact entre eux ni avec une autre borne. Toucher les fils peut causer un court-circuit et endommager votre AVR.

Brancher les enceintes comme indiqué sur le graphique.



Brancher Votre Caisson de Basses

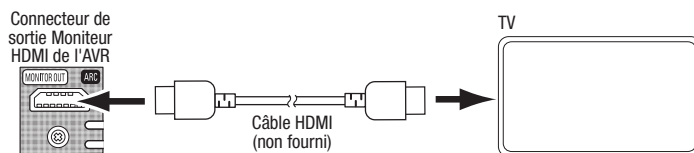
Utilisez un cordon audio RCA pour raccorder le connecteur de pré-sortie du caisson de basses de l'AVR à votre caisson de basses. Vous référer au manuel utilisateur de votre caisson de basses pour toute information spécifique relative à ses modalités de branchement.



Brancher Votre TV ou Lecteur Vidéo

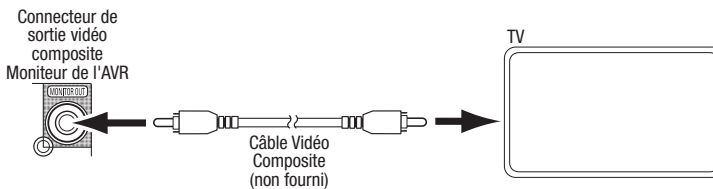
Connecteur de sortie Moniteur HDMI

Si votre téléviseur est doté d'un connecteur HDMI et que vous possédez un équipement source muni d'un connecteur vidéo composant ou HDMI, utilisez un câble HDMI (vendu séparément) pour raccorder votre téléviseur au connecteur de sortie Moniteur HDMI de l'AVR. Ceci permet d'offrir une qualité d'image optimale.



Connecteur de sortie vidéo composite Moniteur

Si votre téléviseur n'est pas doté d'un connecteur HDMI ou est doté d'un connecteur HDMI mais vous raccordez des équipements source seulement munis de connecteurs vidéo composite, utilisez un câble vidéo composite (vendu séparément) pour raccorder le connecteur de sortie vidéo composite Moniteur de l'AVR au connecteur vidéo composite du téléviseur.



Brancher Vos Appareils Source Audio et Vidéo

Les appareils source sont des composants qui produisent un signal de lecture, cf. un lecteur DVD ou Blu-ray Disc™; un tuner TVHD, satellite ou câble; etc. Votre AVR dispose de plusieurs types de connecteurs d'entrée permettant de raccorder vos équipements sources audio et vidéo : HDMI, vidéo composant, vidéo composite, audio numérique optique, audio numérique coaxial et audio analogique. Près des connecteurs figurent des symboles représentant les types d'équipements source susceptibles d'être raccordés.

Chacune des touches de sélection de la source d'entrée de l'AVR est attribué à un connecteur d'entrée audio analogique (figurant dans la colonne « Touches de sélection de la source d'entrée/Connecteurs audio analogiques de l'AVR » du tableau ci-dessous). Afin de garantir une grande flexibilité de raccordement et de configuration du système, nous avons conçu l'AVR de manière à ce que vous puissiez assigner les connecteurs d'entrée audio numériques à une des sources d'entrée vidéo de l'AVR.

Lors du raccordement de vos équipements vidéo composant, remplissez la colonne « Équipement source connecté » du tableau ci-dessous - il sera alors plus facile pour vous d'attribuer les connecteurs d'entrée audio numérique le connecteur vidéo composante plus tard dans le processus d'installation.

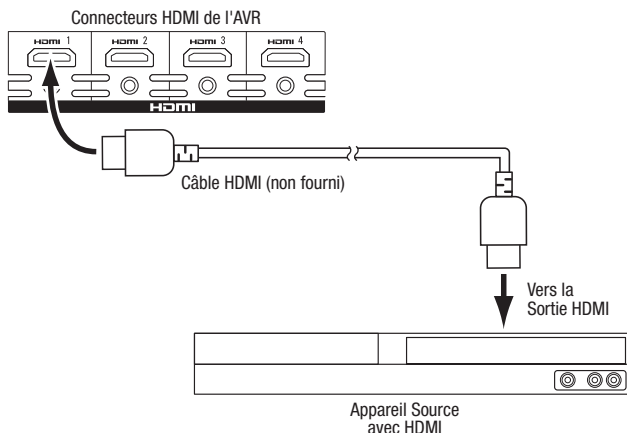
Touche de sélection de la source d'entrée/ Connecteur de sortie audio analogique de l'AVR	Type d'équipement source conseillé	Équipement source connecté	Connecteur d'entrée audio numérique assigné
Video 1	Récepteur Câble ou Satellite		
Video 2	Enregistreur DVD ou magnétoscope		
DVD	Lecteur de disques Blu-ray ou DVD		
CD	Lecteur CD		
Tape	Lecteur de cassettes ou enregistreur audio		
Aux 1	Lecteur multimédia portable		----
The Bridge IIP	iPod/iPhone		
Touche de sélection de la source d'entrée/ Connecteur HDMI de l'AVR	----	Équipement source connecté	Connecteur d'entrée audio numérique assigné
HDMI 1	----		
HDMI 2	----		
HDMI 3	----		
HDMI 4	----		
HDMI 5	----		

Les connecteurs d'entrée et les touches de sélection de la source d'entrée

Appareils HDMI

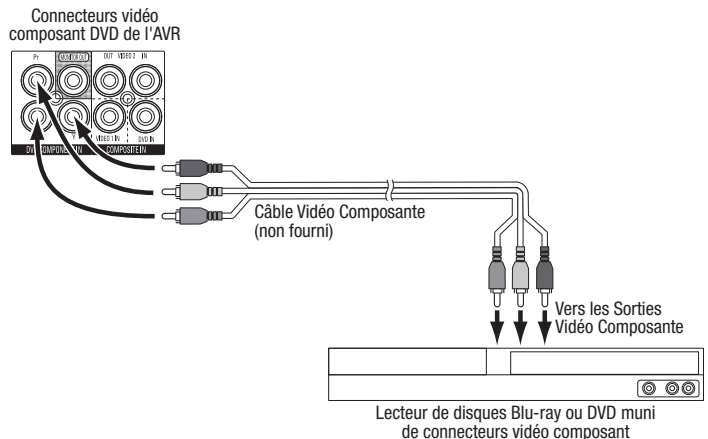
Si l'un ou l'autre de vos appareils source est équipé de prises HDMI, son utilisation permettra d'obtenir la meilleure performance audio et vidéo possible. Étant donné que le câble HDMI transmet des signaux vidéo numériques et audio numériques, il n'est pas nécessaire d'effectuer des raccordements audio supplémentaires pour les équipements raccordés via les câbles HDMI. Vous pouvez cependant assigner un des connecteurs audio numériques à un des connecteurs d'entrée HDMI.

Si vous disposez d'une TV ou d'un autre appareil source doté de la Fonction Canal de Retour Audio HDMI, vous pouvez en transmettre le son à l'AVR par l'intermédiaire du Canal de Retour Audio de la prise Sortie Moniteur HDMI, et l'AVR ne nécessitera aucun raccordement audio complémentaire. Pour davantage de détails, reportez-vous à la version intégrale du *mode d'emploi de l'AVR 165/AVR 1650*, téléchargeable à l'adresse www.harmanardon.com.



Appareils Vidéo Composante

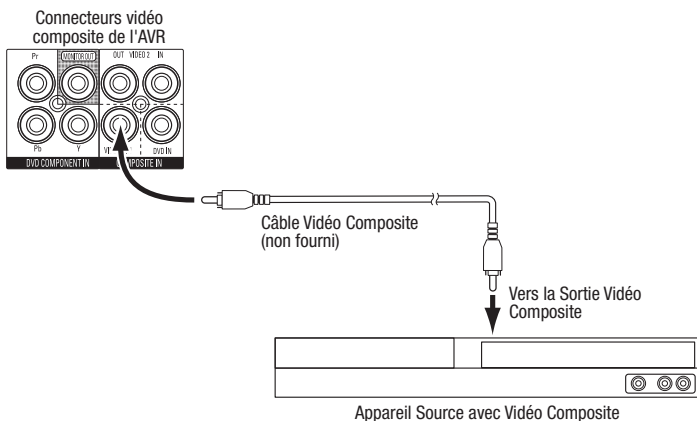
Si votre lecteur Blu-ray ou lecteur DVD n'est pas muni de connecteur HDMI mais dispose d'un connecteur vidéo composant, utilisez le connecteur vidéo composant pour garantir des performances vidéo de qualité supérieure. Il est également nécessaire d'effectuer un raccordement audio entre l'équipement audio source et l'AVR.



Appareils Vidéo Composite

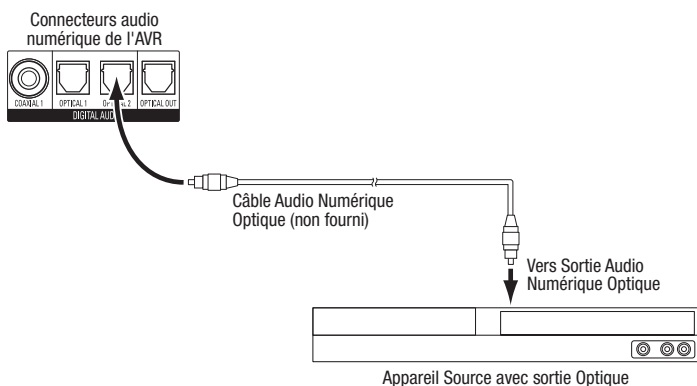
Il est nécessaire d'utiliser les connecteurs vidéo composite de l'équipement audio source lorsque celui-ci ne dispose pas de connecteurs HDMI ou vidéo composant. Il est également nécessaire d'effectuer un raccordement audio entre l'équipement et l'AVR.

Remarque : Si vous avez connecté un lecteur Blu-ray ou lecteur DVD aux connecteurs d'entrée vidéo composant DVD de l'AVR, ne connectez aucun autre équipement source au connecteur d'entrée vidéo composite DVD de l'AVR.



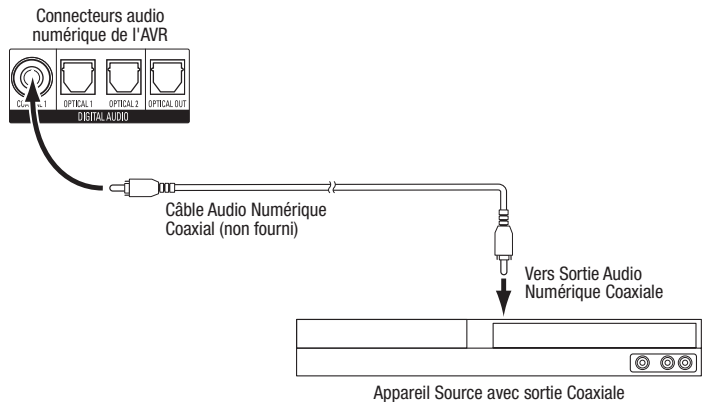
Appareils à sortie audio numérique optique

Si vos équipements source sont munis de connecteurs de sortie numérique optique, raccordez ceux-ci aux connecteurs audio numérique optique de l'AVR. NOTE : N'effectuer qu'un seul type de raccordement numérique (HDMI, optique ou coaxial) à partir de chacun des appareils source.



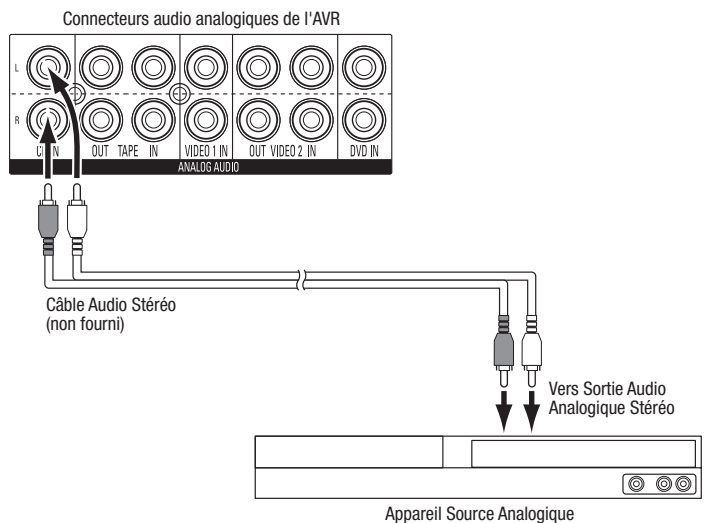
Appareils à sortie audio numérique coaxiale

Si vos équipements source sont munis de connecteurs de sortie numérique optique, raccordez ceux-ci aux connecteurs audio numérique optique de l'AVR. NOTE : N'effectuer qu'un seul type de raccordement numérique (HDMI, optique ou coaxial) à partir de chacun des appareils source.



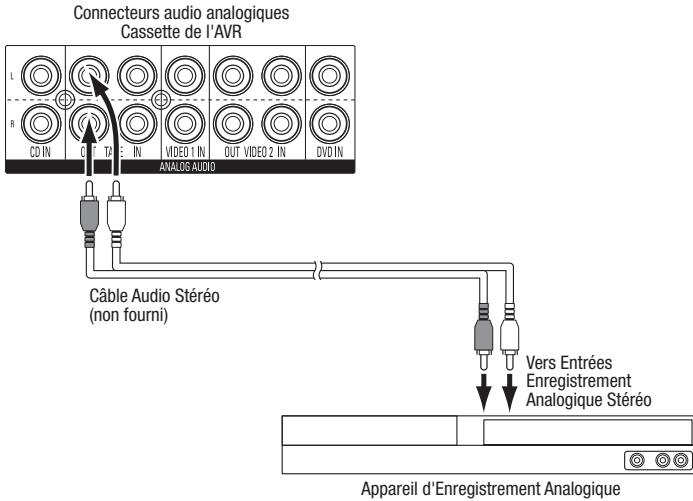
Appareils Audio Analogiques

Utilisez les connecteurs audio analogiques de l'équipement audio source lorsque celui-ci ne dispose pas de connecteurs HDMI ou audio numérique. Si vous connectez plusieurs équipements vidéo source aux connecteurs d'entrée DVD, Vidéo 1, Vidéo 2 ou aux connecteurs d'entrée audio de l'AVR, vous devez également connecter les connecteurs de sortie vidéo composite de l'équipement source au connecteurs vidéo composite correspondants.

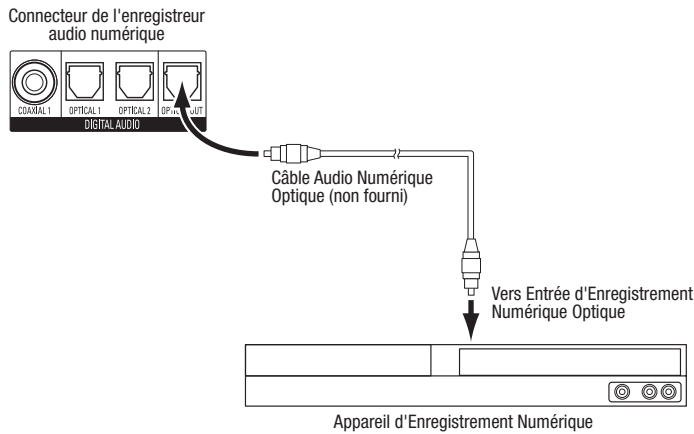


Enregistreurs Audio

Raccordez les connecteurs d'entrée audio analogique d'un enregistreur aux connecteurs de sortie audio analogique Cassette de l'AVR. Vous pouvez désormais enregistrer des signaux d'entrée audio analogiques.

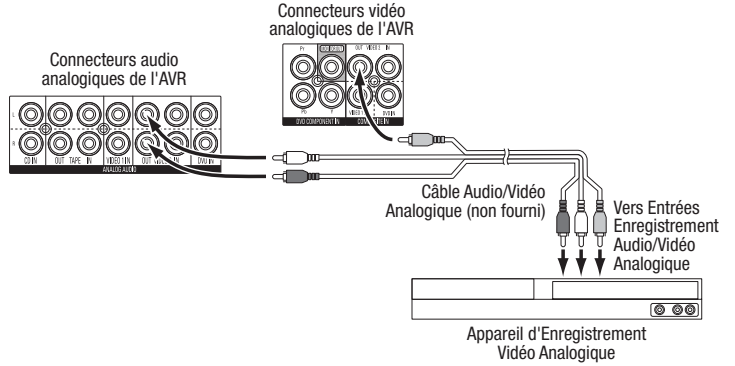


Vous pouvez connecter le connecteur de sortie numérique optique de l'AVR au connecteur d'entrée numérique optique d'un enregistreur audio numérique. Vous pouvez désormais enregistrer des signaux d'entrée audio coaxial et optique numériques.



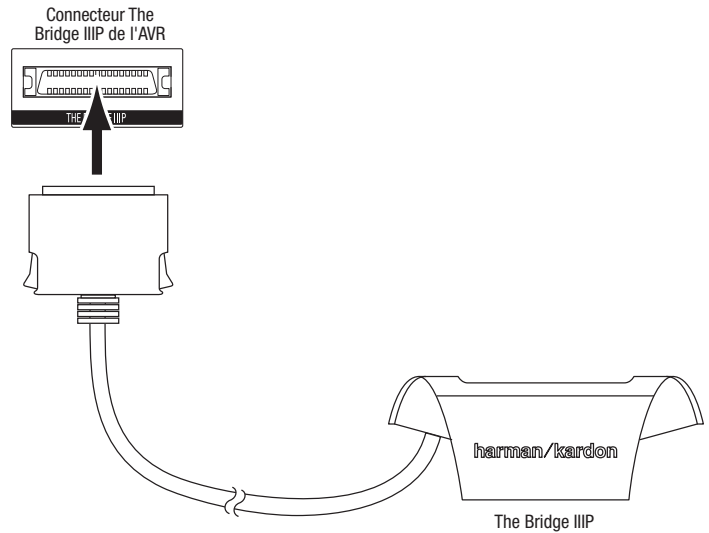
Enregistreurs Vidéo

Raccordez le connecteur d'entrée vidéo d'un enregistreur vidéo analogique au connecteur vidéo composite Vidéo 2 de l'AVR, raccordez ensuite ses connecteurs d'entrée audio aux connecteurs audio analogiques de la sortie Vidéo 2 de l'AVR. Vous pouvez désormais enregistrer des signaux d'entrée vidéo composite.



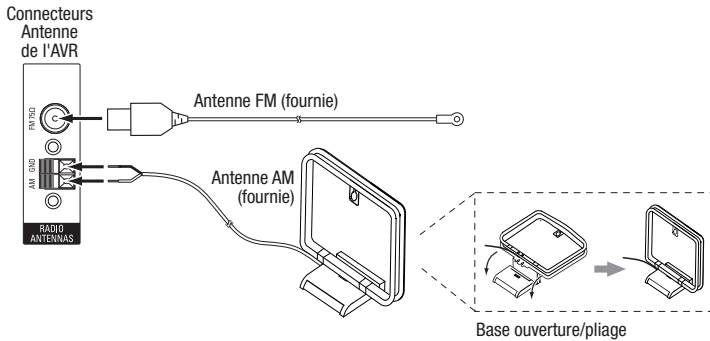
Brancher le Bridge IIP

Connectez un The Bridge IIP optionnel au connecteur The Bridge IIP de l'AVR. Insérez entièrement la fiche jusqu'à son enfichement. **IMPORTANT : Connectez seulement le The Bridge IIP lorsque l'AVR est éteint.**



Brancher les Antennes Radio

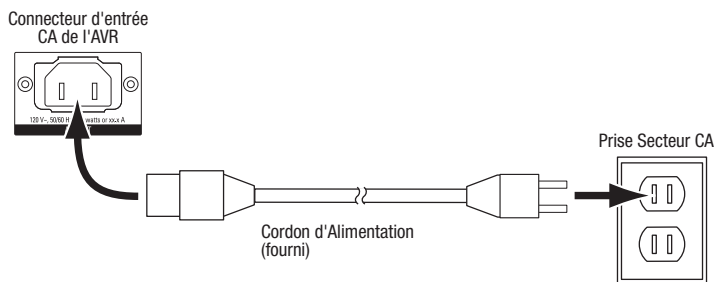
- Connectez l'antenne FM fournie au connecteur pour antenne FM 75Ω de l'AVR. Pour bénéficier d'une réception optimale étendre l'antenne FM au maximum.
- Pliez et repliez la base de l'antenne AM fournie comme indiqué puis connectez les fils de l'antenne aux connecteurs Masse et Am de l'AVR. (Vous pouvez brancher l'un ou l'autre des fils sur l'une ou l'autre des prises). Orienter l'antenne de manière à réduire le bruit de fond.



REMARQUE : Pour obtenir davantage d'instructions sur le raccordement du connecteur de sortie Déclenchement à un équipement compatible, téléchargez le mode d'emploi de l'AVR 1650/165 à l'adresse www.harmanardon.com.

Branchement sur le Secteur CA

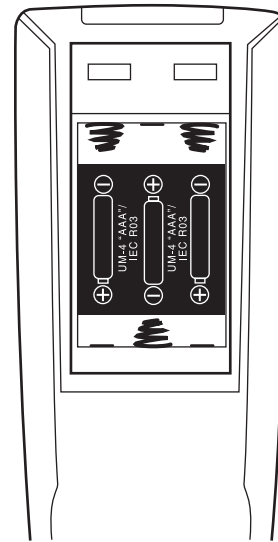
Raccordez le cordon d'alimentation au connecteur d'alimentation CA de l'AVR, raccordez l'autre extrémité du cordon à une prise de courant standard CA.



Configuration de l'AVR

Insérer les Piles dans la Télécommande.

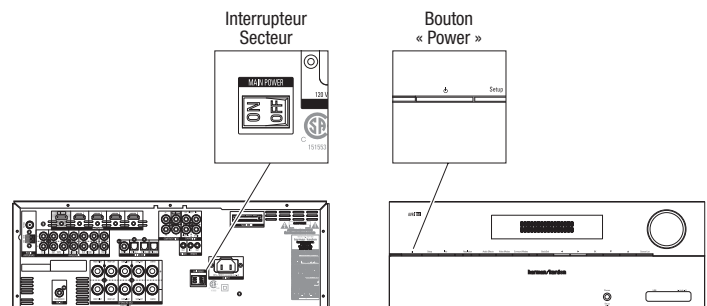
Retirer le couvercle du compartiment à piles de la télécommande, insérez les trois piles AAA fournies tel qu'indiqué sur l'illustration, remplacez ensuite le couvercle du compartiment à piles.



REMARQUE : Enlever le plastique de protection posé sur le panneau avant afin qu'il ne diminue pas l'efficacité de la télécommande.

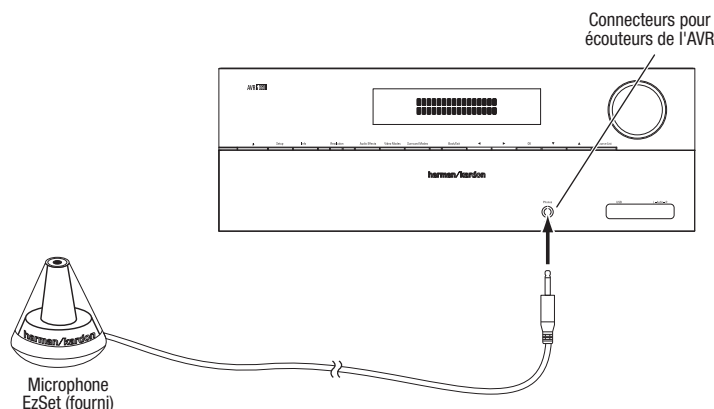
Mise en marche de L'AVR

1. Mettre l'interrupteur Secteur sur le panneau arrière en position « On ». (le voyant « Power » sur le panneau avant prendra une couleur ambrée.)
2. Appuyer sur le bouton « Power » du panneau avant.



Configurer vos enceintes

1. Connectez le microphone EzSet/EQ™ fourni au connecteur pour écouteurs de l'AVR.



2. Placer le microphone à hauteur d'oreille pour votre position d'écoute.
3. Allumez votre téléviseur puis sélectionnez la source d'entrée relative à l'AVR dans *Raccordement d'un téléviseur ou écran vidéo*, à la page 3.
4. Appuyez sur la touche Affichage des informations de la télécommande. Le menu principal de l'AVR s'affiche sur le téléviseur.

** MASTER MENU **

▶ INPUT SETUP
SURROUND SELECT
EzSet/EQ
MANUAL SETUP
SYSTEM SETUP

5. À l'aide des touches directionnelles de la télécommande, sélectionnez « Rég. égal./EG ».

* EzSet/EQ *

Place Microphone at
listening position and
plug into HeadPhone Jack

Do you want to start
EzSet/EQ?

▶ YES NO

6. Sélectionnez « YES ». (Oui)
7. Sélectionner « Continue ». (Continuer)
8. Suivez les instructions affichées.

Attribution des connecteurs audio numérique

1. Visualisez les connecteurs d'entrée que vous avez énumérés sur le tableau *Connecteurs d'entrée et touches de sélection de la source d'entrée*, à la page 4. Notez les équipements source raccordés aux connecteurs audio numérique. (Si vous n'avez connecté aucun équipement aux connecteurs audio numérique, passez à la section suivante.)
2. Allumez votre téléviseur puis sélectionnez la source d'entrée relative à l'AVR dans *Raccordement d'un téléviseur ou écran vidéo*, à la page 3.
3. Appuyez sur la touche Affichage des informations de la télécommande. Le menu de l'AVR s'affiche sur le téléviseur.

** MASTER MENU **

▶ INPUT SETUP
SURROUND SELECT
SPEAKER SETUP
SYSTEM SETUP

4. À l'aide des touches directionnelles et OK de la télécommande, sélectionnez « Configuration des sources d'entrée ». Le menu Configuration des sources d'entrée s'affiche.

* INPUT SETUP *

```

▶ SOURCE      : DVD
  TITLE:
  AUDIO IN   : ANALOG
  AUTO POLL  : OFF
  BXR        : OFF
  TONE       : IN
  BASS       : 0
  TREBLE     : 0

```

BACK TO MASTER MENU

5. Pour chaque équipement source raccordé à un connecteur audio numérique :

- Utilisez les touches directionnelles haut et bas pour sélectionner « Source ». Utilisez les touches directionnelles Gauche et Droite pour modifier la liste des équipements source et sélectionner un des équipements source connectés au connecteur d'entrée audio numérique.
- Utilisez la touche directionnelle bas pour sélectionner « Entrée audio ».

* INPUT SETUP *

```

▶ SOURCE      : DVD
  TITLE:
  AUDIO IN   : OPT 1
  AUTO POLL  : ON
  BXR        : OFF
  TONE       : IN
  BASS       : 0
  TREBLE     : 0

```

BACK TO MASTER MENU

- Utilisez les touches directionnelles Gauche et Droite de la télécommande pour sélectionner l'entrée audio numérique à laquelle vous avez connecté l'équipement source.

Une fois terminé, appuyez sur la touche Affichage des informations pour désactiver le menu.

Vous pouvez désormais utiliser votre AVR !

IMPORTANT: Pour obtenir des informations complètes sur l'utilisation de toutes les fonctions et possibilités de votre amplificateur audio/vidéo, télécharger le *Manuel Utilisateur AVR 1650/AVR 165* complet depuis www.harmanardon.com.

Caractéristiques générales

Consommation (AVR 1650) : <0.5W (en standby); 280W (maximum)
 (AVR 165) : <0.5W (en standby); 280W (maximum)

Dimensions (H x l x P) : 440mm x 165mm x 435mm
 (17-5/16" x 6-1/2" x 17-1/16")

Poids : 9.1kg (20 lb)



HARMAN

HARMAN Consumer, Inc.
8500 Balboa Boulevard, Northridge, CA 91329 USA
516.255.4545 (USA only)

Fabriqué en R.P.C

© 2011 HARMAN International Industries, Incorporated. Tous droits réservés.

harman kardon est une marque de fabrique de HARMAN International Industries, Incorporated, enregistrée aux Etats Unis et/ou dans d'autres pays. EzSet/EQ est une marque de fabrique de HARMAN International Industries, incorporated. Blu-ray Disc est une marque commerciale de Blu-ray Disc Association. HDMI, le logo HDMI et High-Definition Multimedia Interface sont des marques de fabrique ou marques déposées de HDMI Licensing LLC aux Etats Unis et/ou dans d'autres pays.

Les caractéristiques, spécifications et l'aspect sont susceptibles d'être modifiés sans avis préalable.

harman/kardon
by HARMAN

www.harmankardon.com