

ASUS[®] VENTO 3600

Boîtier

Manuel de l'utilisateur



15-067008400

F1780

Première édition V1
Septembre 2006

Copyright © 2006 ASUSTeK COMPUTER INC. Tous droits réservés.

Aucun extrait de ce manuel, incluant les produits et logiciels qui y sont décrits, ne peut être reproduit, transmis, transcrit, stocké dans un système de restitution, ou traduit dans quelque langue que ce soit sous quelque forme ou quelque moyen que ce soit, à l'exception de la documentation conservée par l'acheteur dans un but de sauvegarde, sans la permission écrite expresse de ASUSTeK COMPUTER INC. ("ASUS").

La garantie sur le produit ou le service ne sera pas prolongée si (1) le produit est réparé, modifié ou altéré, à moins que cette réparation, modification ou altération ne soit autorisée par écrit par ASUS; ou (2) si le numéro de série du produit est dégradé ou manquant.

ASUS FOURNIT CE MANUEL "TEL QUE" SANS GARANTIE D'AUCUNE SORTE, QU'ELLE SOIT EXPRÉSE OU IMPLICITE, COMPRENANT MAIS SANS Y ÊTRE LIMITE LES GARANTIES OU CONDITIONS DE COMMERCIALISATION OU D'APTITUDE POUR UN USAGE PARTICULIER. EN AUCUN CAS ASUS, SES DIRECTEURS, CADRES, EMPLOYÉS OU AGENTS NE POURRONT ÊTRE TENUS POUR RESPONSABLES POUR TOUT DOMMAGE INDIRECT, SPECIAL, SECONDAIRE OU CONSECUTIF (INCLUANT LES DOMMAGES POUR PERTE DE PROFIT, PERTE DE COMMERCE, PERTE D'UTILISATION DE DONNEES, INTERRUPTION DE COMMERCE ET EVENEMENTS SEMBLABLES), MEME SI ASUS A ÉTÉ INFORMÉ DE LA POSSIBILITE DE TELS DOMMAGES PROVENANT DE TOUT DEFAUT OU ERREUR DANS CE MANUEL OU DU PRODUIT.

LES SPECIFICATIONS ET INFORMATIONS CONTENUES DANS CE MANUEL SONT FOURNIES A TITRE INFORMATIF SEULEMENT, ET SONT SUJETTES A CHANGEMENT A TOUT MOMENT SANS AVERTISSEMENT ET NE DOIVENT PAS ÊTRE INTERPRETEES COMME UN ENGAGEMENT DE LA PART D'ASUS. ASUS N'ASSUME AUCUNE RESPONSABILITE POUR TOUTE ERREUR OU INEXACTITUDE QUI POURRAIT APPARAÎTRE DANS CE MANUEL, INCLUANT LES PRODUITS ET LOGICIELS QUI Y SONT DECRITS.

Les produits et noms de sociétés qui apparaissent dans ce manuel ne sont utilisés que dans un but d'identification ou d'explication dans l'intérêt du propriétaire, sans intention de contrefaçon.

Table des matières

Notes	iv
Informations sur la sécurité.....	v
A propos de ce manuel	vi
Informations de contact ASUS.....	viii
Chapitre 1: Introduction au produit	
1.1 Bienvenue !	2
1.2 Contenu de la boîte	2
1.3 Spécifications du système	3
1.4 Dessin éclaté.....	4
1.5 Caractéristiques du panneau avant	5
1.6 Caractéristiques du panneau latéral.....	6
1.7 Caractéristiques du panneau arrière	6
1.8 Caractéristiques internes.....	7
Chapitre 2: Installation de base	
2.1 Préparation	2
2.2 Retirer le panneau latéral.....	2
2.3 Installer l'unité d'alimentation.....	4
2.4 Installer la carte mère	5
2.5 Installer un disque dur.....	6
2.5.1 Installer un disque dur IDE.....	7
2.5.1 Installer un disque dur SATA.....	9
2.6 Installer des lecteurs 5.25"	10
2.6.1 Installer un lecteur optique	10
2.6.2 Installer un lecteur 5.25" additionnel	12
2.7 Installer un lecteur de disquettes 3.5"	14
2.8 Installer des cartes d'extension	17
2.9 Remplacer le panneau latéral.....	19

Notes

Rapport Fédéral de la Commission des Communications

Ce dispositif est conforme à l'alinéa 15 des règles établies par la FCC. L'opération est sujette aux 2 conditions suivantes:

- Ce dispositif ne peut causer d'interférence nuisible, et
- Ce dispositif se doit d'accepter toute interférence reçue, incluant toute interférence pouvant causer des résultats indésirés.

Cet équipement a été testé et s'est avéré être conforme aux limites établies pour un dispositif numérique de classe B, conformément à l'alinéa 15 des règles de la FCC. Ces limites sont conçues pour assurer une protection raisonnable contre l'interférence nuisible à une installation réseau. Cet équipement génère, utilise et peut irradier de l'énergie à fréquence radio et, si non installé et utilisé selon les instructions du fabricant, peut causer une interférence nocive aux communications radio. Cependant, il n'est pas exclu qu'une interférence se produise lors d'une installation particulière. Si cet équipement cause une interférence nuisible au signal radio ou télévisé, ce qui peut-être déterminé par l'arrêt puis le réamorçage de celui-ci, l'utilisateur est encouragé à essayer de corriger l'interférence en s'aidant d'une ou plusieurs des mesures suivantes:

- Réorientez ou remplacez l'antenne de réception.
- Augmentez l'espace de séparation entre l'équipement et le récepteur.
- Reliez l'équipement à une sortie sur un circuit différent de celui auquel le récepteur est relié.
- Consultez le revendeur ou un technicien expérimenté radio/TV pour de l'aide.



L'utilisation de câbles protégés pour le raccordement du moniteur à la carte de graphique est exigée pour assurer la conformité aux règlements de la FCC. Les changements ou les modifications apportés à cette unité n'étant pas expressément approuvés par la partie responsable de la conformité pourraient annuler l'autorité de l'utilisateur à manipuler cet équipement.

Rapport du Département Canadien des Communications

Cet appareil numérique ne dépasse pas les limites de classe B en terme d'émissions de nuisances sonore, par radio, par des appareils numériques, et ce conformément aux régulations d'interférence par radio établies par le département canadien des communications.

(Cet appareil numérique de la classe B est conforme à la norme canadienne ICES-003)

Informations sur la sécurité

Sécurité électrique

- Pour éviter tout risque de choc électrique, débranchez le câble d'alimentation de la prise de courant avant de toucher au système.
- Lorsque vous ajoutez ou enlevez des composants, vérifiez que les câbles d'alimentation sont débranchés avant de relier les câbles de signal. Si possible, déconnectez tous les câbles d'alimentation du système avant d'ajouter un périphérique.
- Avant de connecter ou de déconnecter les câbles de signal de la carte mère, vérifiez que tous les câbles d'alimentation sont bien débranchés.
- Demandez l'assistance d'un professionnel avant d'utiliser un adaptateur ou une rallonge. Ces appareils risquent d'interrompre le circuit de terre.
- Vérifiez que votre alimentation délivre la tension électrique adaptée à votre pays. Si vous n'en êtes pas certain, contactez votre fournisseur électrique local.
- Si l'alimentation est cassée, n'essayez pas de la réparer vous-même. Contactez votre revendeur.

Sécurité pour les manipulations

- Avant d'installer la carte mère et d'y ajouter des périphériques, prenez le temps de bien lire tous les manuels livrés dans la boîte.
- Avant d'utiliser le produit, vérifiez que tous les câbles sont bien branchés et que les câbles d'alimentation ne sont pas endommagés. Si vous relevez le moindre dommage, contactez votre revendeur immédiatement.
- Pour éviter les court-circuits, gardez les clips, les vis et les agrafes loin des connecteurs, des slots, des sockets et de la circuiterie.
- Evitez la poussière, l'humidité et les températures extrêmes. Ne placez pas le produit dans une zone susceptible de devenir humide.
- Placez le produit sur une surface stable.
- Si vous avez des problèmes techniques avec votre produit contactez un technicien qualifié ou appelez votre revendeur.



Le symbole représentant une benne à roue barrée indique que le produit (équipement électrique et électronique) ne doit pas être déposé à la décharge publique. Veuillez consulter les dispositions de votre localité concernant les produits électroniques.

A propos de ce manuel

Ce manuel contient toutes les informations nécessaires à l'installation et à la configuration du boîtier ASUS VENTO 3600. Ce manuel est destiné à des utilisateurs expérimentés et possédant des connaissances matérielles avancées en matière d'ordinateurs personnels.

Comment ce guide est organisé

Ce manuel contient les parties suivantes:

- **Chapitre 1: Introduction au produit**
Ce chapitre offre une description générale du boîtier ASUS VENTO 3600. Le chapitre liste les caractéristiques du système et introduit les composants internes ainsi que les panneaux avant et arrière.
- **Chapitre 2: Installation de base**
Ce chapitre fournit des instructions détaillées sur l'installation de périphériques et de composants sur le boîtier ASUS VENTO 3600.

Où obtenir plus d'informations

Référez-vous aux sources suivantes pour obtenir des informations additionnelles, et les mises à jours du produit et des logiciels.

1. Sites Web d'ASUS

Les sites Web d'ASUS fournissent des informations actualisées sur les produits matériels et logiciels d'ASUS. Se référer aux contacts ASUS.

2. Documentation supplémentaire

La boîte de votre produit peut contenir de la documentation supplémentaire, tels que des coupons de garantie, qui ont pu être rajoutés par votre revendeur. Ces documents ne font pas partie de la boîte standard.

Conventions

Pour être sûr que vous procédez à certaines tâches correctement, retenez les symboles suivants, utilisés tout au long de ce manuel.



DANGER/AVERTISSEMENT : Information vous évitant de vous blesser lorsque vous effectuez une tâche.



ATTENTION : Information vous évitant d'endommager les composants lorsque vous effectuez une tâche.



IMPORTANT: Instructions que vous DEVEZ suivre afin de mener à bien une tâche.



NOTE: Astuces et informations additionnelles pour vous aider à mener à bien une tâche.

Informations de contact ASUS

ASUSTeK COMPUTER INC. (Asie-Pacifique)

Adresse 15 Li-Te Road, Peitou, Taipei, Taiwan 112
Téléphone +886-2-2894-3447
Site Web www.asus.com.tw

Support technique

Téléphone
(CM/Composants) +886-2-2890-7121 (Anglais)
(PC portables) +886-2-2890-7122 (Anglais)
(Serveurs/PC) +886-2-2890-7123 (Anglais)
(Réseau) +886-2-2890-7902 (Anglais)
Fax du support +886-2-2890-7698

ASUS COMPUTER INTERNATIONAL (Amérique)

Adresse 44370 Nobel Drive, Fremont, CA 94538, USA
Fax +1-510-608-4555
E-mail tmd1@asus.com
Site Web usa.asus.com

Support technique

Téléphone
(Général) +1-502-995-0883
(PC portables) +1-510-739-3777
Fax du support +1-502-933-8713
E-mail du support tsd@asus.com

ASUS France

Adresse 27, rue Albert Einstein, 77420 Champs-sur-Marne, France
Téléphone +33 (0)1-64733040
Fax +33 (0)1-64733041
E-mail commercial@asus.fr (requêtes commerciales uniquement)

Support technique

Téléphone +33 (0)1-64733045 (PC portables)
Fax +33 (0)1-64733041
Online support savmb@asus.fr (composants)
Site Web france.asus.com

Chapitre 1

Ce chapitre offre une description générale du boîtier ASUS VENTO 3600. Le chapitre liste les caractéristiques du système et introduit les composants internes ainsi que les panneaux avant et arrière.



ASUS VENTO 3600

Introduction au produit

1.1 Bienvenue !

Merci pour votre achat d'un boîtier ASUS VENTO 3600 !

ASUS VENTO 3600 combine à la fois efficacité et esthétisme pour faire atteindre à votre expérience de jeux de nouveaux sommets de performance et de style ! Le design coloré et innovant conçu par ASUS permet de vous démarquer des châssis à formes cubiques traditionnels et de vous transporter dans le futur virtuel.

La conception sans vis du ASUS VENTO 3600 pour cartes d'extension, lecteurs optiques, disques durs, et lecteurs de disquettes rend l'installation de périphériques externes d'une simplicité étonnante. Le conduit d'air latéral ainsi que les ventilateurs situés sur le panneau avant et arrière permettent d'assurer une circulation d'air directe vers le CPU et les composants système pour une performance thermique optimale. Pour supprimer les désagréments causés par l'emmêlement des câbles, le VENTO 3600 intègre un kit de gestion des câbles.

Redéfinissez la notion de "Jeu" avec ASUS VENTO 3600.

1.2 Contenu de la boîte

Vérifiez que la boîte de votre ASUS VENTO 3600 contient les éléments suivants:

Ventilateur système	1 x Ventilateur de 80 mm pour le panneau avant 1 x Ventilateur système de 120 mm pour le panneau arrière
Accessoires	1 x kit de gestion des câbles Vis Verrou
Documentation	Manuel de l'utilisateur
En option	Unité d'alimentation

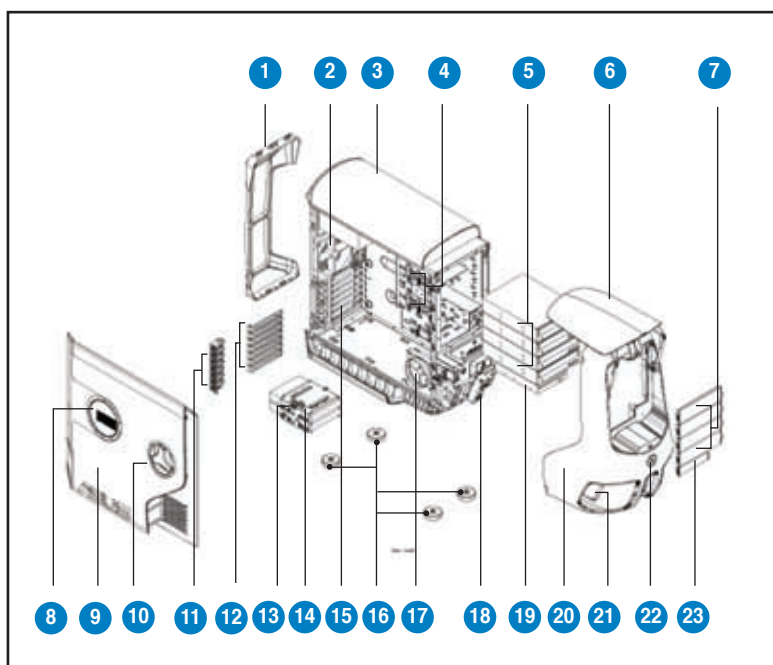


Si l'un des éléments ci-dessus venait à manquer ou à être endommagé, contactez votre revendeur.

1.3 Spécifications du système

Baies	4 x baies 5.25" pour lecteurs optiques externes 1 x baies 3.5" pour lecteur de disquettes externes 3 x baies 3.5" pour disques durs internes
Slots d'extension	7 x slots d'extension
USB	Supporte jusqu'à 4 ports USB 2.0
Ports audio	1 x port casque 1 x port microphone
Support cartes mères	Format ATX: 30.5 cm x 24.4 cm
Couleurs disponibles	Rouge, noir
Dimensions	308 (L) x 527 (H) x 627 (P) mm
Matériau	Acier SECC 0.8 mm

1.4 Dessin éclaté



- | | |
|---|--|
| 1. Kit de gestion des câbles | 14. Cage pour disques durs amovible (lecteurs non inclus) |
| 2. Ventilateur système 120 mm | 15. Slots d'extension |
| 3. Panneau supérieur | 16. Patins du boîtier |
| 4. Verrous baie 5.25" | 17. Ventilateur auxiliaire de 80 mm |
| 5. Baies 5.25" pour lecteurs externes (lecteurs non inclus) | 18. Ports E/S avants |
| 6. Magic Mask® | 19. Baies 3.5" pour lecteur de disquettes (lecteur non inclus) |
| 7. Caches baies 5.25" | 20. Panneau avant |
| 8. Conduit d'air latéral | 21. LED (voyant lumineux) |
| 9. Panneau latéral | 22. Bouton d'alimentation |
| 10. Base pivotante | 23. Caches des baies pour lecteur de disquettes |
| 11. Verrous des slots d'extension | |
| 12. Caches des slots d'extension | |
| 13. Verrou de la cage du disque dur | |

1.5 Caractéristiques du panneau avant

Le VENTO 3600 possède un panneau avant complet et stylisé.

Le panneau avant intègre un bouton d'alimentation, des LED d'indication, des ports USB, ainsi que les ports audio. Soulevez le Magic Mask® pour accéder au(x) lecteur(s) optique(s) et au lecteur(s) de disquettes.

Panneau avant (vue externe)

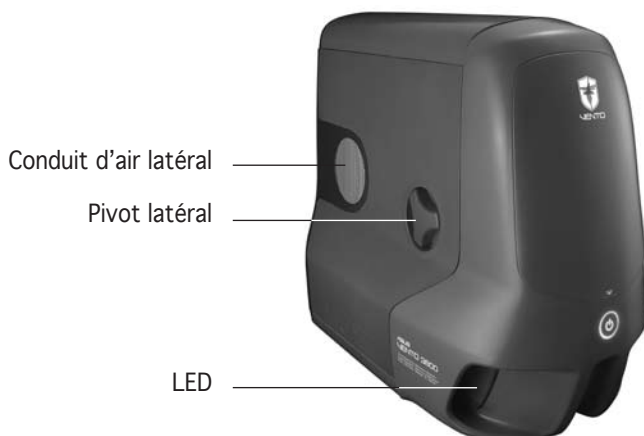


Panneau avant (vue interne)



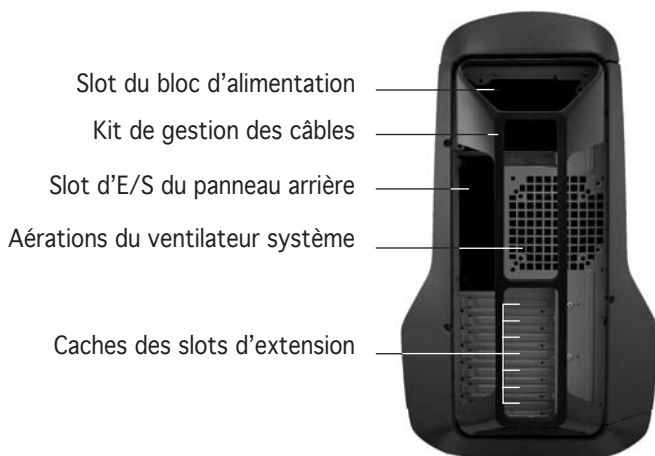
1.6 Caractéristiques du panneau latéral

Le panneau latéral intègre un verrou pivotant permettant l'accès à l'intérieur du boîtier pour l'installation de composants système. Le panneau latéral intègre également des trous d'aérations et un conduit d'air pour un acheminement direct de l'air frais vers les composants système.



1.7 Caractéristiques du panneau arrière

Le panneau arrière intègre un slot destiné aux ports d'E/S arrière de la carte mère, sept slots d'extension, des trous d'aération pour le ventilateur système, et un slot pour le bloc d'alimentation.



1.8 Caractéristiques internes

Le VENTO 3600 intègre les composants de base illustrés ci-dessous.



- | | |
|---|---|
| 1. Slot du bloc d'alimentation | 6. Baies 5.25" |
| 2. Aérations du ventilateur système | 7. Baies 3.5" |
| 3. Zone d'installation de la carte mère | 8. Cage HDD amovible |
| 4. Caches des slots d'extension | 9. Ventilateur auxiliaire 80 mm (caché) |
| 5. Capteur chassin intrusion | |

Chapitre 2

Ce chapitre fournit des instructions détaillées sur l'installation de périphériques et de composants sur le boîtier ASUS VENTO 3600.



ASUS VENTO 3600

Installation de base

2.1 Préparation

Composants de base à installer

Vous aurez besoin d'installer les composants suivants sur le boîtier VENTO 3600.

1. Carte mère
2. Unité d'alimentation
3. Disque dur
4. Lecteur(s) 5.25"
5. Lecteur de disquettes
6. Carte(s) d'extension

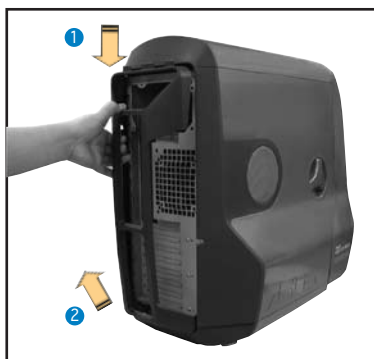
Outil

Vous aurez besoin d'un tournevis Phillips (cruciforme) pour installer certains composants du système.

2.2 Retirer le panneau latéral

Pour retirer le panneau latéral:

1. Retirez le kit de gestion des câbles en le poussant vers le bas pour le désengager des onglets supérieurs.
2. Poussez le kit de gestion des câbles vers vous pour le désengager complètement du boîtier.



Le kit de gestion des câbles n'est pas une poignée. Ne déplacez le boîtier à l'aide du kit.