

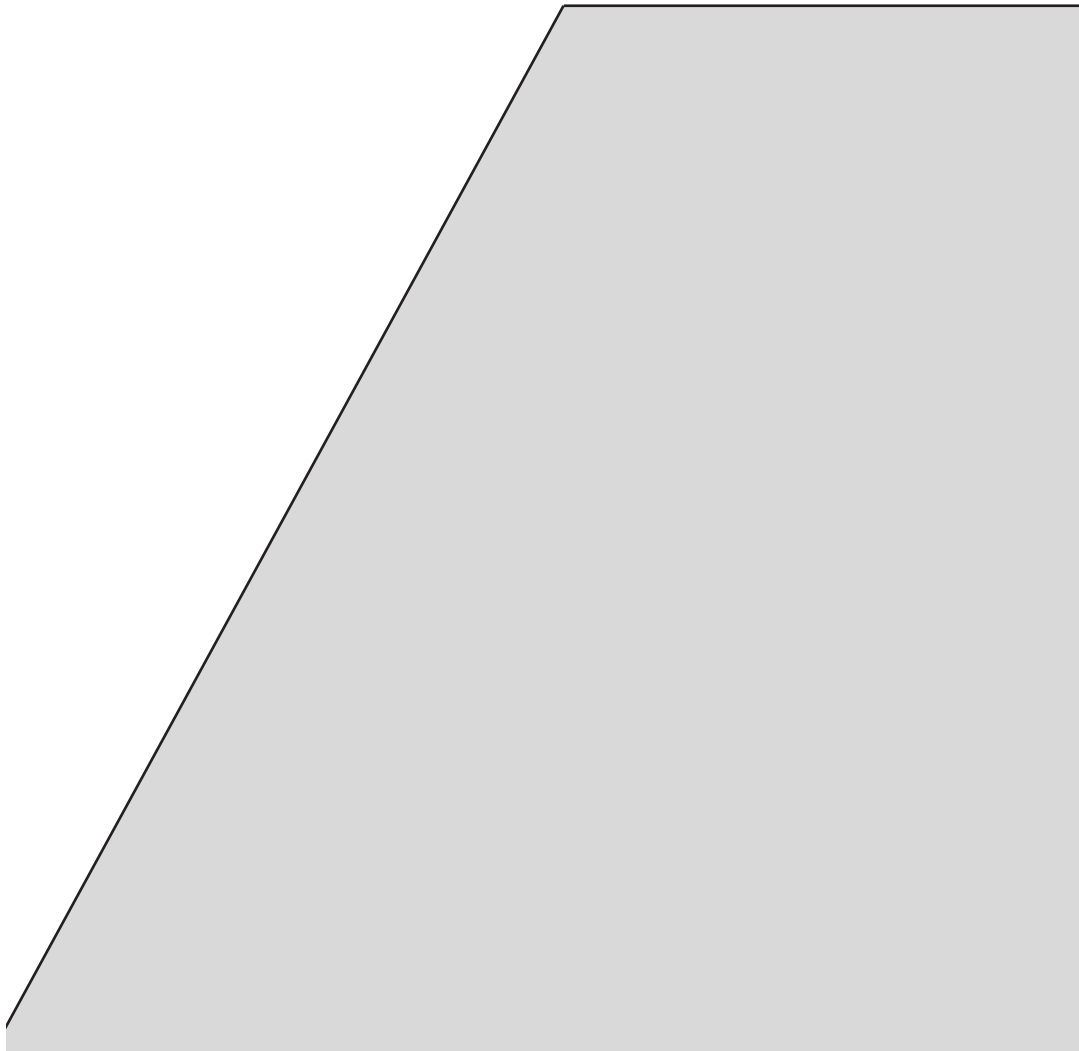
IT PIANI COTTURA
ISTRUZIONI PER L'USO

FR TABLES DE CUISSON
NOTICE D'EMPLOI

ES ENCIMERAS
INSTRUCCIONES PARA EL USO

GB **IE** HOBS
USER INSTRUCTIONS

PT PLACAS DE
INSTRUÇÕES DE UTILIZAÇÃO



CARATTERISTICHE TECNICHE

Piani di cottura 60x50	A	A	B	B
Fuochi	4 a gas -	4 a gas -	3 a gas 1 elettr.	3 a gas 1 elettr.
Riferimento di tipo	PL01	PL02	PL01	PL02
Tensione/Frequenza (V/Hz)	230/50	230/50	230/50	230/50
Potenza elettrica installata (W)	-	-	1400	1400
Bruciatore semirapido	1	1	-	-
Bruciatore rapido posteriore	1	1	1	1
Bruciatore ausiliario	1	1	1	1
Bruciatore rapido anteriore	1	1	1	1
Bruciatore doppia corona	-	-	-	-
Bruciatore gran rapido	-	-	-	-
Potenza gas installata:				
- G20/20 mbar (kW)**	8,2	8,2	6,7	6,7
- G30/28-30 mbar (g/h)	597	597	488	488
Accensione elettronica*	si	si	si	si
Dispositivo di sicurezza gas	-	si	-	si
Dimensione prodotto (l x p) mm.	595x510	595x510	595x510	595x510
Grado di protezione	-	-	Tipo Y	Tipo Y
Classe	3	3	3	3

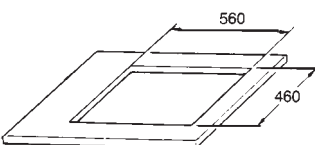


Fig. 1

* Solo su alcuni modelli

** Predisposizione di fabbrica

IT cat. II2H3 +

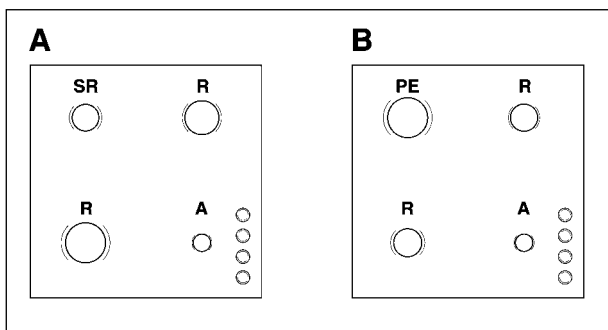


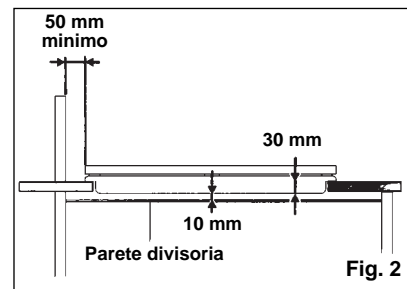
Fig. 1b

INSTALLAZIONE

Istruzioni per l'installatore

L'installazione è a carico dell'acquirente. La Casa Costruttrice è esonerata da questo servizio. Gli eventuali interventi richiesti alla Casa Costruttrice, se dipendono da un'errata installazione, non sono compresi nella garanzia.

I piani da incasso sono predisposti per l'installazione in tops realizzati in qualsiasi materiale, purché resistente ad una temperatura di 100° C, e di spessore variabile fra 25 e 40 mm. Le dimensioni del foro per l'incasso devono rispettare le misure riportate in fig. 1.



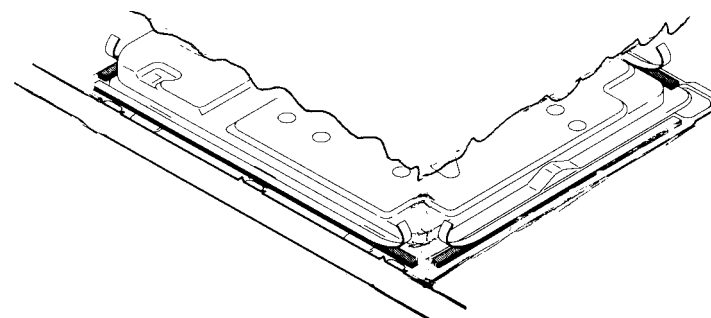
Qualora il piano venga incassato in modo che sul suo lato sinistro o destro ci sia la parete di un mobile, la distanza fra la parete verticale ed il bordo del piano, deve essere di almeno 150 mm. (fig. 2); mentre la distanza fra la parete posteriore ed il bordo del piano deve essere di almeno 55 mm. Quando sotto il piano è presente un vano accessibile, fra il piano da incasso ed il vano sottostante, deve essere inserita una parete di divisione in materiale isolante (legno o similari).

Tale parete deve distare almeno 10 mm. dal fondo della cassetta (fig. 2).

Il fissaggio al mobile è ottenuto mediante staffe di fissaggio che vengono fornite come accessori. Nella parte inferiore della cassetta sono già predisposti i fori a cui devono essere avvitate le staffe di fissaggio.

Applicazione sigillante

Importante - La figura qui sotto indica come deve essere applicato il sigillante.



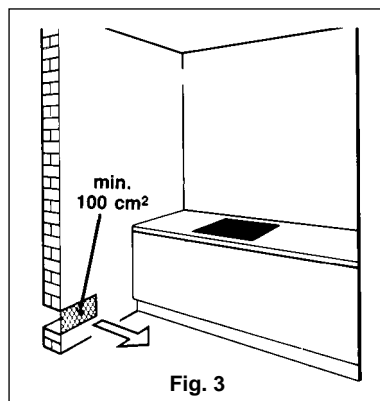
Questo apparecchio è stato concepito per un uso di tipo non professionale all'interno di abitazioni.

Opportuni studi preliminari e una progettazione accurata fanno sì che le temperature raggiunte siano, anche nelle condizioni più difficili di impiego, contenute entro i limiti accettabili e comunque inferiori a quelli stabiliti dalle norme europee in vigore.

Il piano è isolato termicamente (secondo norma EN) e può essere installato: vicino a pareti che superino in altezza il piano di lavoro se di tipo Y, oppure vicino a pareti che non superino in altezza il piano di lavoro se di tipo X. Vedere riferimento al grado di protezione nella tabella caratteristiche tecniche.

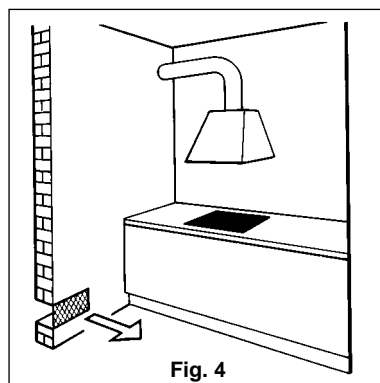
Locale di installazione

L'utilizzo di un apparecchio di cottura a gas produce calore e umidità nel locale in cui è installato. Vogliate assicurare una buona areazione del locale mantenendo aperti gli orifizi di ventilazione naturale o installando una cappa di aspirazione con condotto di scarico (Fig. 3-4). Un utilizzo intensivo e prolungato dell'apparecchio può necessitare di una areazione supplementare per esempio l'apertura di una finestra o un'areazione più efficace aumentando la potenza di aspirazione meccanica se essa esiste. Nel caso in cui l'apparecchio fosse sprovvisto di termocoppia (dispositivo di sicurezza) la presa di ventilazione di fig. 3 dovrà essere di 200 cm² minimo.



In caso non sia possibile installare la cappa è necessario l'impiego di un elettroventilatore applicato alla parete esterna o alla finestra dell'ambiente purché esistano nel locale le aperture per l'entrata di aria.

Questo elettroventilatore deve avere una portata tale da garantire, per un ambiente cucina un ricambio orario d'aria di 3-5 volte il suo volume. L'installatore deve attenersi alle norme in vigore UNI-CIG 7129 e 7131.



Allacciamento (parte elettrica)

Controllare i dati riportati sulla targhetta dell'apparecchio, ubicata sulla parte inferiore esterna del cassonetto, quindi accertarsi che tensione nominale di rete e potenza disponibili, siano adatte al suo funzionamento.

Prima di effettuare il collegamento verificare l'efficienza dell'impianto di messa a terra. La messa a terra dell'apparecchio è obbligatoria per Legge. La Casa Costruttrice declina ogni responsabilità per eventuali danni a persone o a cose derivanti dalla mancata osservanza di questa norma.

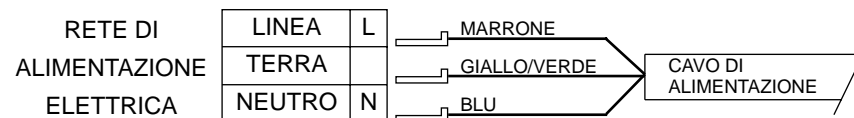
Per eventuali modelli sprovvisti di spina, montare sul cavo una spina normalizzata che sia in grado di sopportare il carico indicato in targhetta. Il conduttore di terra del cavo è contraddistinto dai colori giallo verde. In ogni caso la spina deve essere accessibile.

Nel caso si desideri realizzare una connessione fissa alla rete, si dovrà interporre, tra l'apparecchio e la rete un dispositivo omnipolare di interruzione con distanza dei contatti di almeno 3 mm.

In caso di sostituzione del cavo di alimentazione, il conduttore di terra (giallo-verde),

deve obbligatoriamente essere più lungo di circa 10 mm. rispetto ai conduttori di linea. Utilizzare esclusivamente un cavo tipo H05RR-F, H05VV-F, H05V2V2-F.

La sezione dei cavetti deve essere 1 mm², inoltre, il diametro esterno massimo del cavo non deve essere maggiore di 7 mm.



Dichiarazione di conformità. Questa apparecchiatura, nelle parti destinate a venire a contatto con sostanze alimentari, è conforme alla prescrizione della dir. CEE 89/109 e al D.L. di attuazione N° 108 del 25/01/92.

Apparecchio conforme alle direttive europee 89/336/CEE, 90/396/CEE, 73/23/CEE e successive modifiche.

Allacciamento (parte a gas)

Sul piano di lavoro è indicato, con apposite targhette, il tipo di gas per il quale l'apparecchio è predisposto.

È tuttavia possibile usare altri tipi di gas dopo aver eseguito dei semplici adattamenti. (Vedere indicazioni paragrafi seguenti)

a) Collegamento all'alimentazione

Il collegamento dell'apparecchio alla tubazione o alla bombola del gas dovrà essere effettuato come prescritto dalle Norme UNI-CIG 7129 e 7131, solo dopo essersi accertati che esso è regolato per il tipo di gas con cui sarà alimentato. In caso contrario eseguire le operazioni indicate al paragrafo «Adattamento ai diversi tipi di gas». Nel caso di alimentazione con gas liquido, da bombola, utilizzare regolatori di pressione conformi alle Norme UNI-CIG 7432.

Importante: per un sicuro funzionamento, per un adeguato uso dell'energia e maggiore durata dell'apparecchiatura, assicurarsi che la pressione di alimentazione rispetti i valori indicati nella tabella a pag. 5.

— Allacciamento con tubo rigido (vedere istruzioni pag. 11)

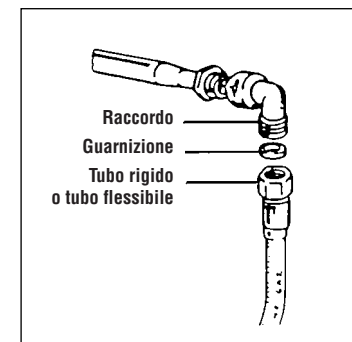
L'allacciamento all'impianto gas deve essere effettuato in modo da non provocare sollecitazioni di alcun genere all'apparecchio.

— Allacciamento con tubo flessibile in acciaio (vedere istruzioni pag. 11)

Il raccordo di entrata del gas all'apparecchio è filettato 1/2 gas maschio cilindrico. Utilizzare esclusivamente tubi conformi alla Norma UNI-CIG 9891 e guarnizioni di tenuta conformi alla UNI-CIG 9264.

La messa in opera di tali tubi deve essere effettuata in modo che la loro lunghezza, in condizioni di massima estensione, non sia maggiore di 2000 mm.

Importante: ad installazione ultimata controllare la perfetta tenuta di tutti i raccordi utilizzando una soluzione saponosa e mai una fiamma. Assicurarsi inoltre, che il tubo flessibile non possa essere a contatto con una parte mobile del modulo da incasso (es. cassetto) e che non sia situato in luoghi dove possa essere danneggiato.



Adattamento ai diversi tipi di gas

Per adattare il piano ad un tipo di gas diverso da quello per il quale è predisposto eseguire nell'ordine le seguenti operazioni.

- asportare la griglia ed il bruciatore
- introdurre una chiave esagonale a tubo dentro il supporto bruciatore (fig. 5). (La chiave esagonale è fornita come accessorio del piano)
- svitare l'iniettore e sostituirlo con quello adatto al tipo di gas disponibile (vedere tabella consumi gas)
- effettuare la regolazione del bruciatore.

Tabella consumi gas

1W = 0,860 kcal/h

Quota X in funzione del tipo di gas

Bruciatore in funzione	1W = 0,860 kcal/h									Quota X in funzione del tipo di gas			
	G20/G25	G30	G20/G30			G25			G20			G30	G25
	Ø ugello 1/100 mm	Ø ugello 1/100 mm	Qn kW	l/h G20	g/h G30	g/h G31	Qn kW	l/h G25	Qmin. kW	regolaz. aria	regolaz. aria	regolaz. aria	regolaz. aria
rapido poster. dx	120	80	2,65	252	193	189	2,5	277	0,650	4 mm	2 mm	4 mm	5 mm
rapido anter. sx	127	84	2,95	281	215	211	2,8	310	0,650	4 mm	2 mm	4 mm	5 mm
semi rapido	93	61	1,5	143	109	107	1,45	161	0,380	2 mm	5 mm	2 mm	7 mm
ausiliario	80	54	1,1	105	80	79	1,05	116	0,280	6 mm	4 mm	6 mm	6 mm
doppia corona	2x94	2x65	3,3	314	238	236	3,1	314	0,900	13 mm	0 mm	15 mm	15 mm
gran rapido	2x94	2x65	3,3	314	238	236	3,1	314	0,900	13 mm	0 mm	13 mm	13 mm

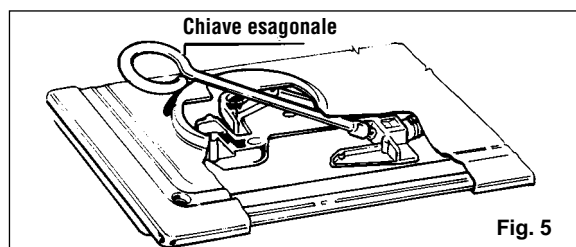


Fig. 5

Regolazione bruciatori

Per ottenere il massimo rendimento dei bruciatori, è necessaria un'esatta regolazione della carburazione (vedere tabella consumi gas quota X). Una buona fiamma deve essere delineata e priva di punte gialle (fig. 7/B); in caso di eccesso d'aria la fiamma è nitida con dardo molto corto (fig. 7/C), in caso di difetto d'aria la fiamma è mal delineata con dardo che termina con una punta gialla (fig. 7/A): in questi casi occorre regolare la carburazione facendo rientrare il tubetto di regolazione aria (fig. 6) all'interno del tubo venturi in caso di difetto d'aria o estraendolo in caso di eccesso d'aria. Per poter posizionare il tubetto per la regolazione dell'aria si deve allentare la vite di fissaggio. A regolazione avvenuta la vite deve essere bloccata.

Per quota X vedi tabella consumi gas

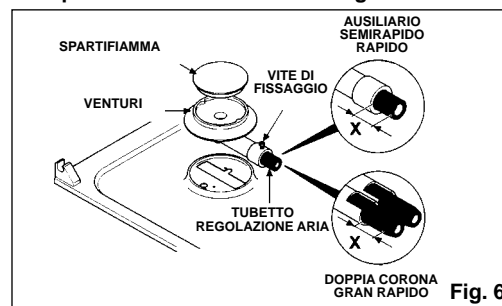


Fig. 6

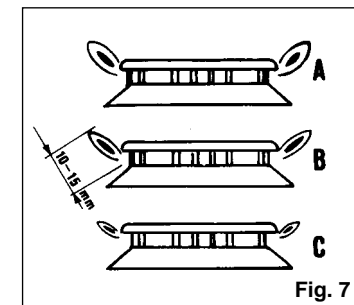


Fig. 7

Regolazione del minimo della fiamma

Accendere i bruciatori portando il rubinetto in posizione di minimo e sfilare la manopola (estraibile in quanto semplicemente montata a pressione).

Quindi con un piccolo cacciavite agire sulla vite di regolazione del rubinetto (fig. 8) in senso antiorario per aumentare la portata del gas, in senso orario per diminuirla, fino ad ottenere una fiamma lunga 3 o 4 mm.

Per l'impiego di gas GPL (in bombola) avvitare in senso orario fino a fine corsa il by-pass.

Vite regolazione minimo rubinetto (in funzione dei diversi modelli)

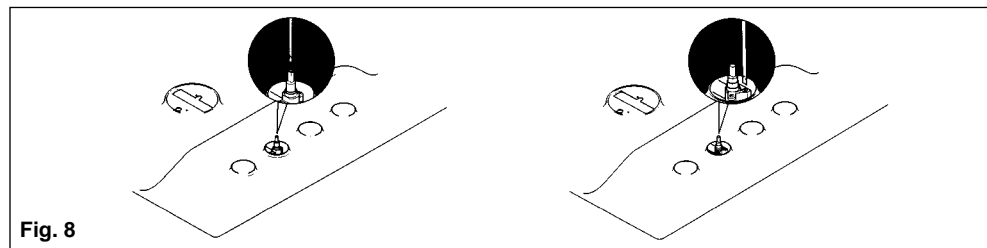


Fig. 8

Una volta effettuata la nuova regolazione gas sostituire sul carter del vostro apparecchio la vecchia etichetta di taratura con quella corrispondente al nuovo gas, data in dotazione.

USO DEL PIANO COTTURA

Istruzioni per l'utente

Questo apparecchio dovrà essere destinato solo all'uso per il quale è stato concepito, e cioè per la cottura ad uso domestico. Ogni altro uso è da considerarsi improprio e quindi pericoloso.

Il costruttore non può essere considerato responsabile per eventuali danni derivanti da usi impropri, erronei ed irragionevoli.

Uso dei bruciatori

Per accendere i bruciatori del piano di cottura, avvicinare una fiamma al bruciatore, quindi premere e girare in senso antiorario la manopola corrispondente, fino alla posizione di massimo.

Se i bruciatori non vengono usati per diversi giorni attendere qualche secondo prima dell'accensione per dare modo all'aria esistente nelle tubazioni di uscire.

Per apparecchi dotati di accensione elettronica agire come segue:

- premere e ruotare la manopola in senso antiorario fino alla piccola stella *
- azionare l'accensione premendo l'apposito tasto.

Per i piani cottura dotati di accensione automatica è sufficiente premere e ruotare la manopola fino alla piccola stella *

Il generatore di accensione è di tipo a scarica ripetitiva.

Se la fiamma non si accende entro 5 secondi riportare la manopola alla posizione 0 e ripetere l'operazione.

Per i modelli dotati di rubinetto con sicurezza (che interrompono l'afflusso del gas in caso di spegnimento accidentale della fiamma) i bruciatori vengono accesi come sopra descritto, facendo attenzione **a mantenere premuta a fondo la manopola per circa 5-6 secondi dopo l'accensione della fiamma.**

Trascorso tale tempo, che dà la possibilità al dispositivo di sicurezza di inserirsi, la fiamma risulterà permanente.

ATTENZIONE: Una volta pulito il piano accertarsi che il bruciatore sia ben alloggiato e non interferisca con la candeletta di accensione.

Per una migliore utilizzazione dei bruciatori, si raccomanda di usare pentole a fondo piatto di diametro adatto al bruciatore prescelto:

- bruciatore anteriore destro da 6 a 12 cm.
- bruciatore anteriore sinistro da 24 a 26 cm.
- bruciatore posteriore sinistro da 12 a 18 cm.
- bruciatore posteriore destro da 18 a 24 cm.

consultare la figura 1b a pag. 1.

Nel caso di tegami o pentole di piccolo diametro (caffettiere, teiere, ecc.), si dovrà regolare la potenza del bruciatore interessato accertandosi che la fiamma lambisca il fondo del tegame senza fuoriuscirne. Non è consentito l'uso di tegami con fondo concavo o convesso.

AVVERTENZA: Nel caso di una estinzione accidentale delle fiamme del bruciatore, chiudere la manopola di comando e non ritentare l'accensione se non dopo almeno 1 minuto.

Prima di chiudere il coperchio, al fine di salvaguardare il cristallo temperato da eccessivi sbalzi termici, è indispensabile attendere che piastre elettriche e bruciatori si siano raffreddati.

Uso delle piastre elettriche (piani con piastre elettriche)

Per il miglior funzionamento ed il minor consumo di energia, regolare la posizione delle manopole delle piastre elettriche attenendosi ai consigli della tabella seguente.

POTENZA PIASTRE ALLE DIVERSE POSIZIONI DELLE MANOPOLE		
Posizioni		
0	SPENTO	
1	LENTISSIMO	Tenere in caldo un piatto, burro fuso, cioccolata...
2	LENTO	Cottura a fuoco lento, besciamella, stufato, riso al latte, uova al piatto...
3	MODERATO	Legumi secchi, surgelati, frutta, acqua bollente...
4	MEDIO	Mele al vapore, verdure fresche, pasta, crepe, pesce...
5	FORTE	Cotture più impegnative, omllette, bistecche, trippa...
6	VIVO	Bistecche, cotolette, frittiture...

L'inserimento della piastra è segnalato dall'apposita spia.

Nell'uso delle piastre elettriche si raccomanda di utilizzare solo recipienti con fondo perfettamente piatto e con il diametro più vicino a quello della piastra prescelta e comunque mai inferiore ad esso (fig. 9). Si consiglia di asciugare bene il fondo dei recipienti, di evitare traboccamenti dovuti all'ebollizione e di non lasciare mai le piastre accese senza pentola o con pentola vuota.

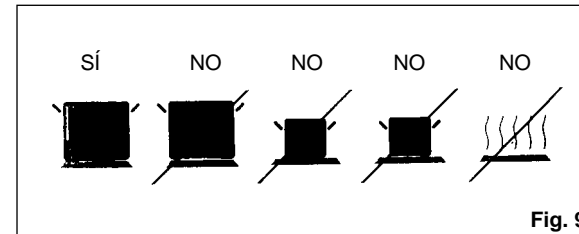


Fig. 9

Manutenzione e pulizia

Prima di effettuare qualsiasi operazione si deve staccare la spina dalla presa di corrente o togliere la corrente a mezzo dell'interruttore generale dell'impianto elettrico.

Prima di effettuare la pulizia è necessario attendere che l'apparecchio si raffreddi, quindi lavare le parti smaltate, verniciate o cromate, con acqua tiepida e sapone o detersivo liquido non corrosivo.

Per le parti in acciaio usare alcool o le apposite soluzioni esistenti in commercio. Per pannelli e profili in alluminio usare cotone o panno imbevuto di olio di vaselina o di semi. Pulire e passare con l'alcool.

Durante le operazioni di pulizia non usare mai: abrasivi, detersivi corrosivi, candeggina o acidi.

Evitare di lasciare sulle parti smaltate, verniciate o in acciaio inox sostanze acide o alcaline (succo di limone, aceto, ecc.).

I bruciatori vanno puliti con acqua saponata: se si vuole conferire loro l'originale brillantezza, basta pulirli con i prodotti specifici per le leghe di alluminio.

Dopo ogni pulitura asciugare perfettamente i bruciatori e ricollocarli nelle loro sedi.

È indispensabile controllare che il rimontaggio avvenga in modo perfetto, in quanto un non corretto posizionamento dei componenti può essere causa di gravi anomalie nella combustione.

Servizio assistenza clienti

CERTIFICATO DI GARANZIA CONVENZIONALE: cosa fare?

Il Suo prodotto è garantito, alle condizioni e nei termini riportati sul certificato inserito nel prodotto ed in base alle previsioni del decreto legislativo 24/02, nonché del decreto legislativo 6 settembre 2005, n. 206, per un periodo di 24 mesi decorrenti dalla data di consegna del bene.

Così come riportato nei testi dei Decreti Legislativi citati, il certificato di garanzia dovrà essere da Lei conservato, debitamente compilato, per essere mostrato al Servizio Assistenza Tecnica Autorizzato, in caso di necessità, unitamente ad un documento fiscalmente valido rilasciato dal rivenditore al momento dell'acquisto (bolla di consegna, fattura, scontrino fiscale, altro) sul quale siano indicati il nominativo del rivenditore, la data di consegna, gli estremi identificativi del prodotto ed il prezzo di cessione.

Resta pure inteso che, salvo prova contraria, poiché si presume che i difetti di conformità che si manifestano entro sei mesi dalla consegna del bene esistessero già a tale data, a meno che tale ipotesi sia incompatibile con la natura del bene o con la natura del difetto di conformità, il Servizio di Assistenza Tecnica Autorizzato Gias, verificato il diritto all'intervento, lo effettuerà senza addebitare il diritto fisso di intervento a domicilio, la manodopera ed i ricambi. Per contro, nel successivo periodo di diciotto mesi di vigenza della garanzia, sarà invece onere del consumatore che intenda fruire dei rimedi accordati dalla garanzia stessa provare l'esistenza del difetto di conformità del bene sin dal momento della consegna; nel caso in cui il consumatore non fosse in grado di fornire detta prova, non potranno essere applicate le condizioni di garanzia previste e pertanto il Servizio di Assistenza Tecnica Autorizzato Gias effettuerà l'intervento addebitando al consumatore tutti i costi relativi.

ESTENSIONE DELLA GARANZIA FINO A 5 ANNI : come?

Le ricordiamo inoltre che sullo stesso certificato di garanzia convenzionale Lei troverà le informazioni ed i documenti necessari per prolungare la garanzia dell'apparecchio sino a 5 anni e così, in caso di guasto, non pagare il diritto fisso di intervento a domicilio, la manodopera ed i ricambi. Per qualsiasi informazione necessitasse, La preghiamo rivolgersi al numero telefonico del Servizio Clienti 0392086811.

ANOMALIE E MALFUNZIONAMENTI: a chi rivolgersi?

Per qualsiasi necessità il centro assistenza autorizzato è a Sua completa disposizione per fornirLe i chiarimenti necessari.

UN SOLO NUMERO TELEFONICO PER OTTENERE ASSISTENZA.

Qualora il problema dovesse persistere, componendo il "Numero Utile" sotto indicato, sarà messo in contatto direttamente con il Servizio Assistenza Tecnica Autorizzato che opera nella Sua zona di residenza. Attenzione, la chiamata è a pagamento; il costo verrà comunicato, tramite messaggio vocale, dal Servizio clienti dell'operatore telefonico utilizzato. Dettagli sono presenti sul sito internet www.candy-group.com.



MATRICOLA DEL PRODOTTO. Dove si trova?

E' indispensabile che comunichi al Servizio Assistenza Tecnica Autorizzato la sigla del prodotto ed il numero di matricola (16 caratteri che iniziano con la cifra 3) che troverà sul certificato di garanzia oppure sulla targa matricola del prodotto (applicata sotto il prodotto). In questo modo Lei potrà contribuire ad evitare trasferte inutili del tecnico, risparmiando oltretutto i relativi costi.

Coperchio

Il coperchio è disponibile a richiesta come accessorio opzionale.

Prima di chiudere il coperchio, al fine di salvaguardare il cristallo temperato da eccessivi sbalzi termici, è indispensabile attendere che piastre elettriche e bruciatori si siano raffreddati.

È necessario eliminare tutti i prodotti causati da traccimazione dalla superficie del coperchio prima di aprirlo.



Questo elettrodomestico è marcato conformemente alla Direttiva Europea 2002/96/CE sui rifiuti da apparecchiature elettriche ed elettroniche (WEEE).

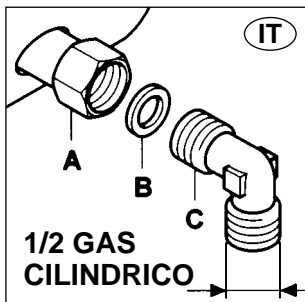
Assicurandovi che questo prodotto sia smaltito correttamente, aiuterete ad evitare possibili conseguenze negative all'ambiente e alla salute delle persone, che potrebbero verificarsi a causa d'un errato trattamento di questo prodotto giunto a fine vita. Il simbolo sul prodotto indica che questo apparecchio non può essere trattato come un normale rifiuto domestico; dovrà invece essere consegnato al punto più vicino di raccolta per il riciclo delle apparecchiature elettriche ed elettroniche. Lo smaltimento deve essere effettuato in accordo con le regole ambientali vigenti per lo smaltimento dei rifiuti. Per informazioni più dettagliate sul trattamento, recupero e riciclo di questo prodotto, per favore contattare l'ufficio pubblico di competenza (del dipartimento ecologia e ambiente), o il vostro servizio di raccolta rifiuti a domicilio, o il negozio dove avete acquistato il prodotto.

ISTRUZIONI PER IL MONTAGGIO AL PIANO DEL RACCORDO ALIMENTAZIONE GAS

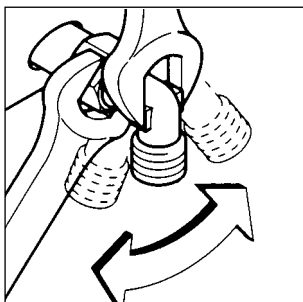
Le istruzioni sono rivolte al personale autorizzato all'installazione dell'apparecchio in conformità alle norme UNI-CIG 7129-7131. Qualsiasi intervento deve essere eseguito con apparecchiatura disinserita elettricamente.

SEQUENZA DELLE OPERAZIONI DI MONTAGGIO

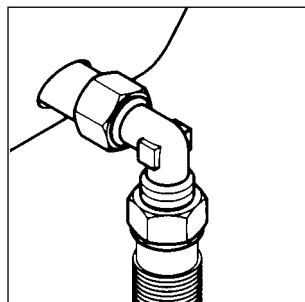
Per il montaggio del raccordo sono necessarie n. 2 chiavi esagonali da 17 e 23 mm.



- 1) Avvitare le parti nella sequenza illustrata
- A) Tubazione rampa
- B) Guarnizione
- C) Raccordo orientabile



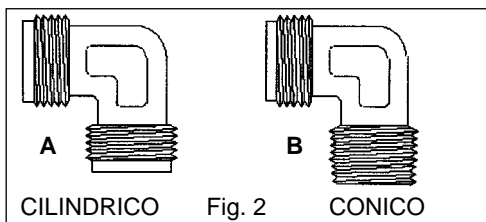
- 2) Serrare forte i raccordi utilizzando le chiavi esagonali tenendo presente durante il serraggio di orientare il raccordo nella direzione desiderata prima del serraggio a fondo.



- 3) Collegare il raccordo C alla rete di alimentazione gas tramite tubazione rigida in rame o flessibile in acciaio.

ATTENZIONE:

Alcuni modelli hanno in dotazione due raccordi: uno cilindrico A, uno conico B fig.2. Scegliere il raccordo appropriato in base al paese d'installazione.



MOLTO IMPORTANTE

Per agevolare l'installazione e per evitare rischi di perdite gas, si consiglia di allacciare il tubo del gas nella sequenza sottoindicata:
 prima sul raccordo del piano di cottura;
 successivamente sul raccordo della rete di alimentazione.
 L'inversione di questa sequenza potrebbe creare problemi di tenuta gas tra tubo e piano.

AL TERMINE DELL'INSTALLAZIONE ASSICURARSI SEMPRE DELLA TENUTA DELL'ASSIEME MEDIANTE L'UTILIZZO DI UNA SOLUZIONE SAPONOSA

CARACTERISTIQUES TECHNIQUES

Plans de cuisson 60x50	A	A	B	B
Feux	4 à gaz	4 à gaz	3 à gaz 1 électrique	3 à gaz 1 électrique
Référence de modèle	PL01	PL02	PL01	PL02
Alimentation (V/Hz)	230/50	230/50	230/50	230/50
Puissance électr. (W)	-	-	1400	1400
Brûleur semi-rapide	1	1	-	-
Brûleur rapide arrière	1	1	1	1
Petit brûleur	1	1	1	1
Brûleur rapide avant	1	1	1	1
Double brûleur	-	-	-	-
Grand brûleur	-	-	-	-
Puissance gaz installé:				
- gaz naturel (G20/20 mbar) kW**	8,2	8,2	6,7	6,7
- gaz butane (G30/28-30 mbar) g/h	597	597	488	488
Allumage électronique*	oui	oui	oui	oui
Sécurité gaz	-	oui	-	oui
Dimension appareil (l x p) mm.	595x510	595x510	595x510	595x510
Degré de protection	-	-	Type Y	Type Y
Classe	3	3	3	3

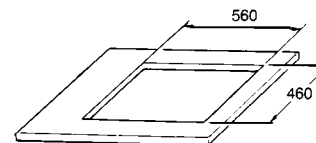


Fig. 1

* Seulement sur quelque modèle

** Prédiposition de l'usine

FR cat. II2E + 3+

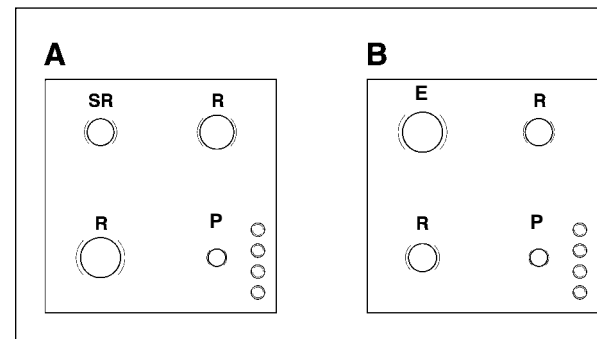


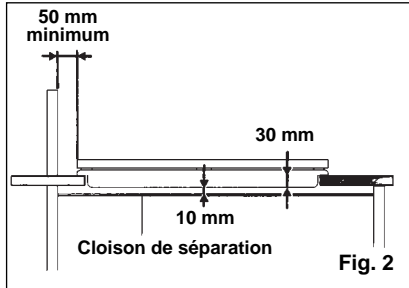
Fig. 1b

INSTALLATION

Instruction d'installation

L'installation est à la charge de l'acheteur. Le constructeur est exempté de ce service. Toute intervention demandée au constructeur à la suite d'une erreur d'installation n'est pas comprise dans la garantie.

Les tables de cuisson et d'encastrement sont prévus pour l'installation en tops réalisés avec n'importe quel matériau, à condition qu'il puisse résister à une température de 100°C et qu'il ait une épaisseur variant de 25 à 40 mm. Les dimensions du four pour



encastrement doivent respecter les dimensions indiquées Fig. 1.

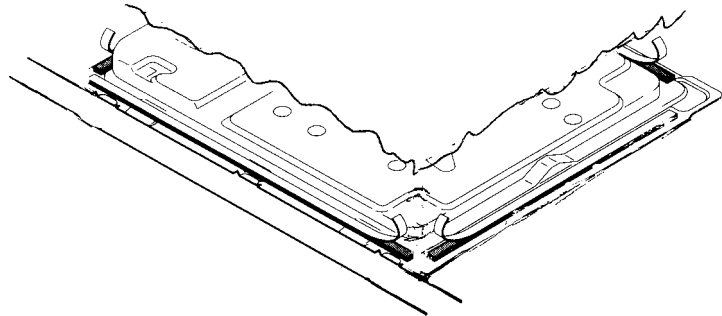
Si le plan de cuisson est installé entre les parois d'un meuble, la distance entre celles-ci et les bords de l'appareil sera d'au moins de 150 mm; il en est de même pour la distance qui le séparera de la paroi postérieure (fig. 2). Si sous la table de cuisson est présent un vide (accessible): il est nécessaire d'insérer une cloison isolante de séparation entre le dessous de cuisson et au dessus du vide.

Celle-ci doit être au moins à 10 mm du fond du caisson (Fig. 2).

La fixation au meuble s'obtient au moyen de pattes de fixation qui sont livrés comme accessoires. Dans la partie inférieure de la caissette se trouvent déjà des orifices dans lesquels les pattes de fixation seront vissés.

Application du joint

Important - Appliquer le joint comme indiqué sur le dessin ci-dessous.



Cet appareil a été conçu pour une utilisation de type non professionnel.

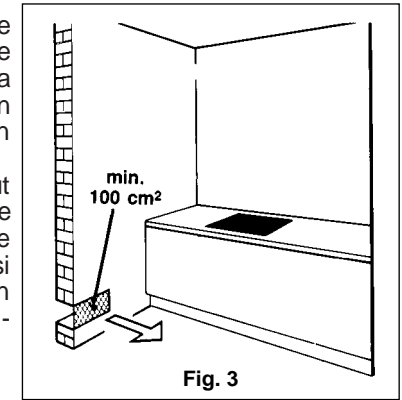
Des études préliminaires et une conception minutieuse garantissent que la température, même dans les conditions d'utilisation les plus difficiles, ne dépasse par les limites acceptables et soit, de toute façon, inférieure à celle qui est fixée par les normes européennes en vigueur.

La table est isolée thermiquement (selon les normes en vigueur; classe du degré de protection contre les risques d'incendie, type Y) et ne peut être installée près de parois dépassant la plaque.

Local d'installation

L'utilisation d'un appareil de cuisson à gaz produit de la chaleur et de l'humidité dans la pièce dans laquelle il est installé. S'assurer d'une bonne aération dans la pièce en maintenant ouvert les accès de ventilation ou bien en installant une hotte d'aspiration avec un conduit d'évacuation (fig. 3-4).

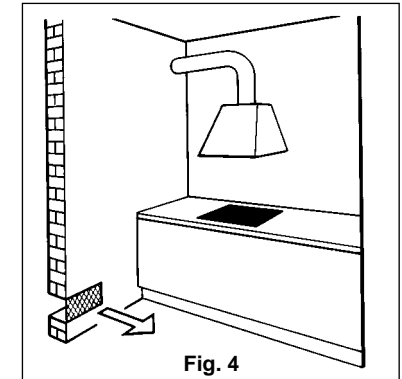
Une utilisation intensive et prolongée de l'appareil peut nécessiter une aération supplémentaire, par exemple l'ouverture d'une fenêtre ou d'une aération plus efficace en augmentant la puissance d'aspiration mécanique si elle existe dans le cas où l'appareil est dépourvu d'un thermocouple (dispositif de sécurité); la prise de ventilation (fig. 3) devra être de 200 cm² minimum.



Dans le cas où il serait impossible d'installer une hotte, il faut utiliser un électro-ventilateur appliqué à la paroi extérieure ou à la fenêtre de la pièce.

Ce ventilateur doit avoir une puissance suffisante pour garantir le renouvellement de l'air, soit 3 à 5 fois le volume de la pièce par heure.

L'installateur doit se tenir aux normes en vigueur.



Raccordement (partie électrique)

Contrôler les données reportées sur la plaquette de l'appareil, située sur la partie inférieure à l'extérieur du caisson, puis vérifier la tension nominale du réseau et de la puissance qui doit être appropriée à son fonctionnement.

Avant d'effectuer le raccordement, vérifier l'efficacité de l'installation de mise à la terre. La mise à la terre de l'appareil est obligatoire suivant la loi. Le constructeur décline toute responsabilité en cas de dommages aux personnes ou aux choses, provoqués par la non-observation de cette norme.

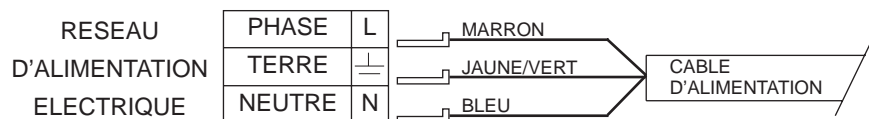
Sur les modèles dépourvus de fiche, monter, sur le câble, une fiche standardisée à même de supporter la charge indiquée sur la plaquette.

Le conducteur de terre du câble est coloré en jaune et en vert. Dans tous les cas, la prise de courant doit être accessible.

Pour réaliser une connexion fixe au réseau, interposer entre l'appareil et le réseau un dispositif omnipolaire de coupure, en respectant une distance des contacts d'au moins 3 mm.

Pour remplacer le câble d'alimentation, le conducteur de terre (jaune-vert) doit obliga-

toirement dépasser de 10 mm environ les conducteurs de ligne.
Utiliser exclusivement un câble type H05RR-F, H05VV-F, H05V2V2-F.
La section des câbles doit être de 1 mm², en outre, le diamètre extérieur maximal du câble ne doit dépasser les 7 mm.



Déclaration de conformité. Cet appareil, dans sa partie destinée à être en contact avec des substances alimentaires est conforme aux prescriptions de la direction CEE 89/109.

CE Appareils conformes aux directives européennes 89/336/CEE, 90/396/CEE, 73/23/CEE et modifications successives.

Raccordement (alimentation gaz)

Sur le plan de travail, des plaquettes indiquent le type de gaz pour lequel l'appareil a été préparé.

Toutefois, on peut utiliser d'autres types de gaz; il suffit simplement d'effectuer les adaptations suivantes: (voir indications dans les paragraphes suivants)

a) Raccordement à l'alimentation

— le raccordement de l'appareil du tuyau à la bouteille de gaz doit être effectué suivant les prescriptions des normes en vigueur; avant tout il faudra vérifier si l'appareil est réglé pour le type de gaz choisi pour l'alimentation. En cas contraire, effectuer les opérations indiquées au paragraphe «Adaptation aux différents types de gaz».

Si l'appareil est alimenté par du gaz liquide provenant de bouteille, utiliser des régulateurs de pression conformément aux normes en vigueur.

Important: pour un fonctionnement avec le maximum de sécurité, pour une utilisation appropriée de l'énergie et une plus longue durée de vie de l'appareil, vérifier la pression d'alimentation par rapport aux valeurs indiquées sur le tableau page 16.

— Raccordement par tuyau rigide (voir les instructions page 22)

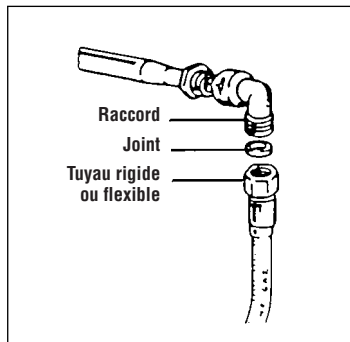
Le raccordement à l'installation du gaz doit être effectué de façon à ne pas provoquer de contraintes sur l'appareil.

— Raccordement par tuyau flexible en acier (voir les instructions page 22)

Le raccord d'entrée du gaz sur l'appareil est fileté 1/2 gaz mâle cylindrique. Utiliser exclusivement des tuyaux et des joints d'étanchéité conformes à la norme en vigueur.

La mise en place de ces tuyaux doit être effectuée de façon à ce que leur longueur, à une extension maximale, ne dépasse pas 2.000 mm.

Important: lorsque l'installation est achevée, contrôler l'étanchéité de tous les raccords en utilisant une solution savonneuse; ne jamais utiliser de flamme. S'assurer de plus que le tuyau flexible ne puisse être en contact avec une partie mobile d'un meuble (ex. 1 tiroir) et qu'il ne soit pas situé à proximité d'un matériau susceptible de la détériorer.



Adaptation aux différents types de gaz

Pour adapter la table de cuisson à un type de gaz autre que celui pour lequel elle a été préparée, suivre dans l'ordre les opérations suivantes:

- enlever la grille et le brûleur
- introduire une clé à tête hexagonale en tube dans le support du brûleur (Fig. 5) (la clé est fournie en tant qu'accessoire de la table de cuisson).
- dévisser l'injecteur et le remplacer par celui qui est adapté au type de gaz disponible (voir le tableau des consommations du gaz).
- effectuer le réglage du brûleur.

Tableau des consommations de gaz

1W = 0,860 kcal/h

Cote «X» suivant le type de gaz

Brûleur	Ø injecteur		Qn kW	l/h		g/h		Qmin. kW	Cote «X» suivant le type de gaz				
	1/100 mm	1/100 mm		G20	G30	G25	G31		regolaz. aria	reglage d'air	reglage d'air	reglage d'air	
rapide arrière droit	120	80	2,65	252	193	189	2,5	277	0,650	4 mm	2 mm	4 mm	5 mm
rapide avant gauche	127	84	2,95	281	215	211	2,8	310	0,650	4 mm	2 mm	4 mm	5 mm
semi rapide	93	61	1,5	143	109	107	1,45	161	0,380	2 mm	5 mm	2 mm	7 mm
petit	80	54	1,1	105	80	79	1,05	116	0,280	6 mm	4 mm	6 mm	6 mm
double brûleur	2x94	2x65	3,3	314	238	236	3,1	314	0,900	13 mm	0 mm	15 mm	15 mm
grand	2x94	2x65	3,3	314	238	236	3,1	314	0,900	13 mm	0 mm	13 mm	13 mm

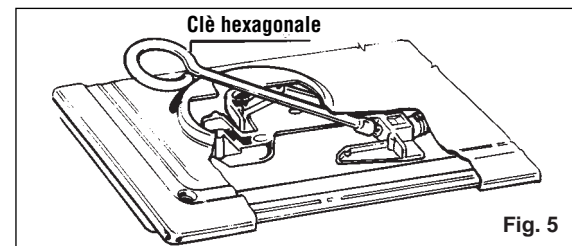


Fig. 5

Reglage des brûleurs

Pour obtenir le rendement maximum des brûleurs, il faut avoir un réglage exact de la carburation (voir le tableau des consommations de gaz cote "X"). Une bonne flamme doit être nette et sans pointes jaunes (Fig. 7/B); s'il y a trop d'air la flamme est limpide avec une langue extrêmement courte (Fig. 7/C); au contraire s'il n'y a pas assez d'air la flamme est floue et la langue s'achève par un point jaune (Fig. 7/A). Dans ces différents cas, il faut régler la carburation en rentrant le petit tube de réglage de l'air (Fig. 6) à l'intérieur du tube Venturi s'il n'y a pas assez d'air ou au contraire l'extraire s'il y en a trop.

Pour placer le tube de réglage de l'air, dévisser la vis de serrage. Quand la flamme est correcte resserrer la vis.

Pour les dimensions 'X' voir le tableau des consommations de gaz

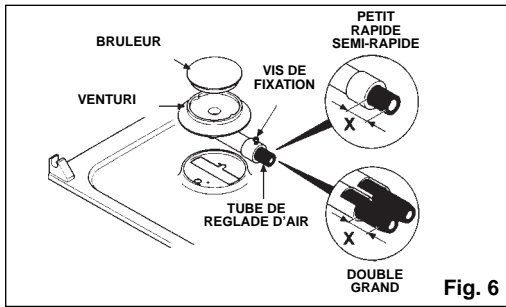


Fig. 6

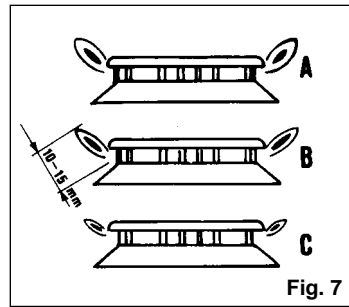


Fig. 7

Réglage minimum de la flamme

Allumer les brûleurs en plaçant le robinet sur la position minimum et enlever le bouton (il suffit de l'extraire car il est monté par pression).

Au moyen d'un petit tournevis, agir sur la vis de réglage du robinet (Fig. 8) dans le sens contraire à celui des aiguilles d'une montre pour augmenter le débit de gaz, dans le sens des aiguilles d'une montre pour le diminuer, jusqu'à obtenir une flamme de 3 ou 4 mm. Pour l'utilisation du gaz GPL (en bouteille), dévisser, dans le sens des aiguilles d'une montre, jusqu'en fin de course du by-pass.

Vis de réglage minimum du robinet (en fonction des modèles)



Fig. 8

Après avoir effectué le réglage du gaz, substituer sur la plaque de votre appareil l'ancienne étiquette par la nouvelle correspondant au gaz installé.

UTILISATION DE LA TABLE DE CUISSON

Instructions pour l'utilisateur

Cet appareil ne doit servir qu'à l'usage prévu, c'est-à-dire pour la cuisson et l'utilisation ménagère. Tout autre usage est abusif donc dangereux.

Le constructeur n'est pas responsable des dommages provoqués par un mauvais usage, par une utilisation abusive, erronée ou déraisonnable.

Utilisation des brûleurs

Pour allumer les brûleurs du plan de cuisson, approcher une flamme sur le brûleur puis appuyer et tourner le bouton correspondant vers la gauche jusqu'à la position maximum. Si les brûleurs ne sont pas utilisés pendant plusieurs jours, attendre quelques secondes avant d'allumer le gaz pour permettre de purger l'air des tuyaux.

Pour les modèles équipés d'allumage électronique, procéder comme suit:

— appuyer et tourner la manette dans le sens contraire des aiguilles d'une montre jusqu'à la petite étoile ★.

— actionner l'allumage en appuyant sur la touche correspondante.

Pour les tables de cuisson équipées d'un allumage automatique, il suffit d'appuyer et de tourner la manette jusqu'à la petite étoile ★.

Le système d'allumage est à train d'étincelles.

Si la flamme ne s'obtient pas dans les 5 secondes, ramener la manette à la position 0 et répéter l'opération.

Pour les modèles équipés d'un système à sécurité (qui interrompt l'arrivée du gaz en cas d'extinction accidentelle de la flamme), l'allumage des brûleurs s'effectue comme décrit ci-dessus, en faisant attention à maintenir appuyé à fond la manette pendant environ 5-6 secondes après l'allumage de la flamme.

Ces quelques secondes permettent au dispositif de sécurité de s'amorcer et la flamme restera permanente.

ATTENTION: Lorsque le plan de cuisson est propre vérifier que le brûleur se trouve parfaitement dans son siège et qu'il ne touche pas la petite bougie d'allumage.

Pour une meilleure utilisation des brûleurs il est recommandé d'utiliser des casseroles à fond plat dont le diamètre du fond est approprié à la plaque choisie.

- Brûleur avant droit de 6 à 12 cm.
- Brûleur avant gauche de 24 à 26 cm.
- Brûleur arrière gauche de 12 à 18 cm.
- Brûleur arrière droit de 18 à 24 cm.

voir figure 1b page 12.

Dans le cas de poêles ou de casseroles de petits diamètres (cafetière, théière, etc...) régler la puissance du brûleur en s'assurant que la flamme chauffe le fond de la casserole sans "déborder". Il ne faut pas utiliser de casseroles à fond concave ou convexe.

Remarque: Dans le cas d'une extinction accidentelle de la flamme du brûleur, fermer la manette de commande et renouveler l'allumage seulement après 1 minute.

Avant de fermer le couvercle, pour protéger le cristal trempé contre les chocs thermiques, attendre que les plaques électriques ou les brûleurs soient refroidis.

Utilisation des plaques électriques (Tables de cuisson avec plaques électriques)

Pour un meilleur fonctionnement en économisant l'énergie, régler la position des manettes des plaques électriques suivant les conseils indiqués au tableau suivant:

PUISSANCE DES PLAQUES AUX DIFFERENTES POSITIONS DES MANETTES		
Positions		
0	STOP	
1	TRES LENT	Maintient les plats au chaud, beurre fondu, chocolat...
2	LENT	Cuisson a feu lent, béchamel, daube, riz au lait, oeufs sur le plat...
3	MODERE	Légumes secs, surgelés, fruit, eau bouillante...
4	MOYEN	Pommes vapeur, légumes frais, pâtes, crêpes, poisson...
5	FORT	Cuisson plus forte, omelettes, bifteck..
6	VIF	Bifteck, côtelettes, fritures...

L'allumage de la plaque est indiquée par le voyant.

Sur les plaques électriques il est recommandé d'utiliser exclusivement des récipients dont le fond est parfaitement plat et dont le diamètre est proche de celui de la plaque choisie, ou inférieur au diamètre de cette plaque (fig. 9). Bien sécher le fond des récipients, ne pas laisser déborder le contenu lors de l'ébullition et ne jamais laisser les plaques allumées sans casserole ou à casserole vide.

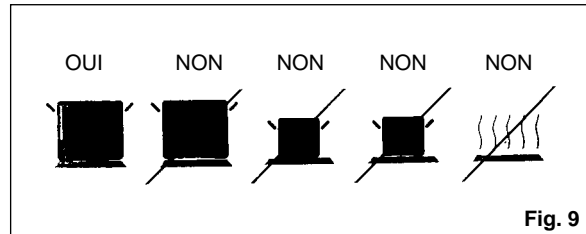


Fig. 9

Entretien et nettoyage

Avant d'effectuer toute opération, débrancher la fiche de la prise ou couper le courant à partir de l'interrupteur général de l'installation électrique. Avant d'effectuer le nettoyage, il est nécessaire d'attendre le complet refroidissement de l'appareil, choisi laver les parties émaillées, peintes ou chromées avec de l'eau tiède et savonneuse ou avec un détergent liquide non corrosif.

Pour les parties en acier utiliser de l'alcool ou les solutions se trouvant en commerce. Pour les panneaux et les profilés en aluminium, utiliser du coton ou un linge imbibé d'huile de vaseline ou d'arachides. Nettoyer et passer un chiffon imbibé d'alcool.

Pendant le nettoyage ne jamais utiliser d'abrasifs, de produits corrosifs, d'eau de Javel ou d'acides.

Eviter de laisser sur les parties émaillées, peintes ou en acier inox, des substances acides ou alcalines jus de citron, acétone, vinaigre, etc.).

Nettoyer les brûleurs à l'eau savonneuse: pour leur redonner leur brillant d'origine, il suffit de les nettoyer avec un produit spécial pour les alliages d'aluminium.

Après le nettoyage sécher parfaitement les brûleurs et les remettre dans leur siège. **Il faut absolument contrôler que le remontage soit parfait car une mauvaise position des pièces peut causer de graves anomalies dans la combustion.**

Assistance technique

Avant d'appeler le Service d'Assistance Technique

Si la table de cuisson ne fonctionne pas, nous vous conseillons de:

- vérifier que la fiche soit bien introduite dans la prise de courant;
- vérifier que l'arrivée de gaz soit régulière.

Si la cause du dysfonctionnement n'est pas trouvée:

- éteindre l'appareil ne pas y toucher et appeler le Service d'Assistance Technique.

Veillez à ce que le coupon de garantie fourni avec le produit soit correctement rempli, avec la date d'achat du table de cuisson.

Grilles et brûleurs chromés

Les grilles et brûleurs chromés ont tendance à noircir à l'usage.

C'est un phénomène normal et inévitable, mais il ne met absolument pas en danger les fonctionnalités de la table de cuisson.

Cependant, les pièces de rechanges sont disponibles, sur demande, auprès de votre revendeur ou de notre service après-vente.

Couvercle

Le couvercle est disponible sur demande comme accessoire optionel.

Avant de fermer le couvercle et afin de protéger des chocs thermiques, il faut absolument attendre que les plaques électriques et les brûleurs soient refroidis. Tout produit du à un éventuel débordement doit être retiré du couvercle avant de l'ouvrir.



Cet appareil est commercialisé en accord avec la directive européenne 2002/96/CE sur les déchets des équipements électriques et électroniques (DEEE).

En vous assurant que ce produit est correctement recyclé, vous participez à la prévention des conséquences négatives sur l'environnement et la santé publique qui pourrait être causé par une mise au rebut inappropriée de ce produit.

Le symbole sur ce produit indique qu'il ne doit pas être traité comme un déchet ménager. Il doit être rapporté jusqu'à un point de recyclage des déchets électriques et électroniques.

La collecte de ce produit doit se faire en accord avec les réglementations environnementales concernant la mise au rebut de ce type de déchets.

Pour plus d'information au sujet du traitement, de la collecte et du recyclage de ce produit, merci de contacter votre mairie, votre centre de traitement des déchets ou le magasin où vous avez acheté ce produit.

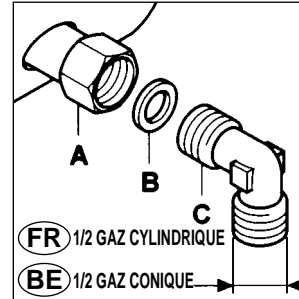
Le constructeur ne répond pas d'éventuelles inexactitudes imputables à des erreurs d'impression ou de transcription contenues dans cet opuscule. Le constructeur se réserve le droit de modifier les produits en cas de nécessité, même dans l'intérêt de l'utilisation, sans causer de préjudices aux caractéristiques de fonctionnement et de sécurité des appareils.

INSTRUCTIONS POUR LE MONTAGE AU PLAN DE TRAVAIL DU RACCORD D'ALIMENTATION DU GAZ

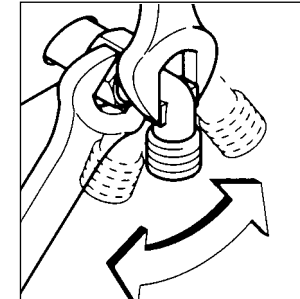
Les instructions concernent le personnel préposé à l'installation de l'appareil, conformément aux normes en vigueur. Toutes les interventions doivent être effectuées sur l'équipement débranché électriquement.

SEQUENCE DES OPERATIONS DE MONTAGE

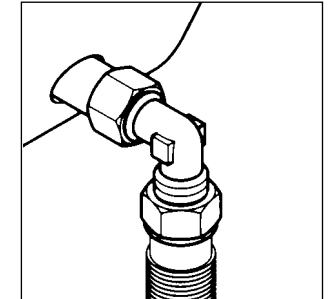
Pour le montage du raccord il faut se servir de 2 clés à tête hexagonale de 17 et 23 mm



A) Visser les pièces en suivant la séquence illustrée
A) Tuyau rampe
B) Joint
C) Raccord orientable



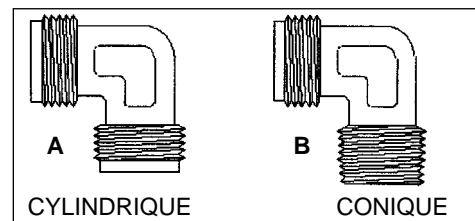
2) Serrer à fond les raccords au moyen des clés à tête hexagonale; pendant le serrage ne pas oublier d'orienter le raccord dans la direction désirée avant de le serrer à fond.



3) Raccorder le raccord C au réseau d'alimentation du gaz au moyen du tuyau rigide en cuivre ou flexible en acier.

Attention

Certains modèles sont équipés de systèmes coniques et cylindriques pour le raccordement au gaz. Sélectionnez le type adéquat pour un raccordement optimal.



ATTENTION

Pour faciliter l'installation et pour éviter des risques de fuite de gaz, nous recommandons de raccorder le tuyau du gaz en suivant la séquence ci-dessous:

- d'abord sur le raccord du plan de cuisson;
- ensuite sur le raccord du réseau d'alimentation.

L'inversion de cette séquence peut causer des problèmes d'étanchéité du gaz entre le tuyau et le plan de cuisson,

A LA FIN DE L'INSTALLATION VERIFIER L'ETANCHEITE DE L'ENSEMBLE EN UTILISANT UNE SOLUTION SAVONNEUSE

CARACTERISTICAS TECNICAS

<Nessuno>Encimeras 60x50	A	A	B	B
Fuegos	4 a gas	4 a gas	3 a gas 1 eléctr.	3 a gas 1 eléctr.
Referencia de tipo	PL01	PL02	PL01	PL02
Tensión/Frecuencia (V/Hz)	230/50	230/50	230/50	230/50
Potencia eléctrica instalada (W)	-	-	1400	1400
Quemador semirápido	1	1	-	-
Quemador rápido posterior	1	1	1	1
Quemador auxiliar	1	1	1	1
Quemador rápido anterior	1	1	1	1
Quemador doble corona	-	-	-	-
Quemador super rápido	-	-	-	-
Potencia gas instalada:				
- G20/20 mbar (kW)**	8,2	8,2	6,7	6,7
- G30/28-30 mbar (g/h)	597	597	488	488
Encendido electrónico*	sí	sí	sí	sí
Dispositivo de seguridad gas	-	sí	-	sí
Dimensión producto (a x p) mm.	595x510	595x510	595x510	595x510
Grado de protección	-	-	Tipo Y	Tipo Y
Clase	3	3	3	3

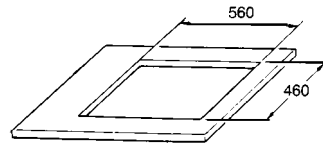


Fig. 1

* Sólo en algunos modelos

** Predisposición de fábrica

ES cat. II2H3 +

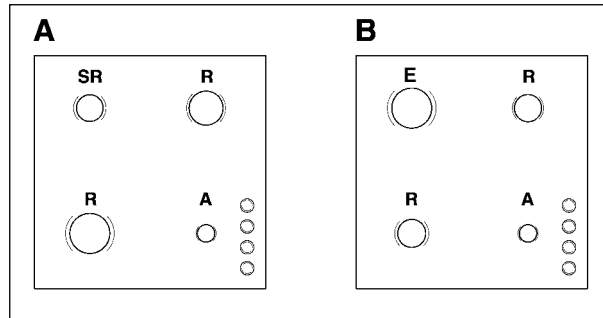


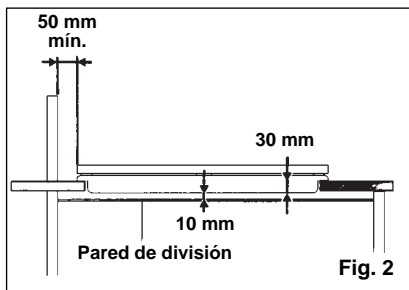
Fig. 1b

INSTALACIÓN

Instrucciones para el instalador

La instalación corre a cargo del comprador. El Fabricante queda exento de este servicio. Las posibles intervenciones requeridas al fabricante derivadas de una instalación incorrecta no están incluidas en la garantía.

Las encimeras empotrables están preparadas para su instalación en cualquier material, siempre que éste resista a una temperatura de 100° C, y su espesor varíe entre 25 y 40 mm. Las dimensiones del hueco para empotrar el aparato deben respetar



las indicadas en la fig. 1

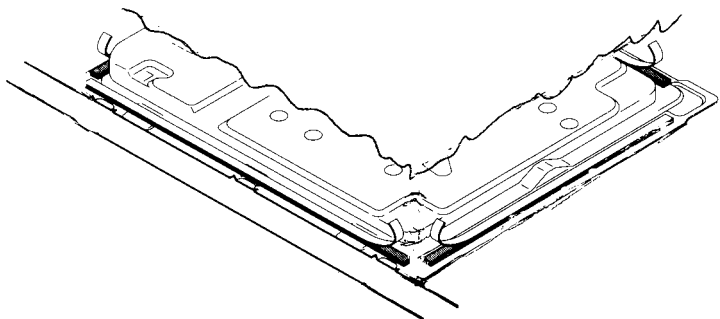
En el caso que la encimera se encastre de modo que sobre su lado izquierdo o derecho quede la pared de un mueble, la distancia entre la pared vertical y el borde de la encimera debe ser de al menos 150 mm (fig. 2), mientras la distancia entre la pared posterior y el borde de la encimera debe ser de al menos 55 mm. Cuando debajo de la encimera hay un hueco, entre la encimera y el hueco, se debe colocar un panel de división aislante.

Dicho panel debe distar a 10 milímetros del fondo de la caja (fig. 2).

La fijación al mueble se obtiene mediante abrazaderas de fijación suministradas como accesorios. En la parte inferior de la encimera están predispuestos los agujeros en los que deben ser enroscadas las abrazaderas de fijación.

Aplicación sellante

Importante - La figura de abajo indica cómo aplicar el sellante.



Este aparato ha sido concebido para un uso de tipo no profesional en el interior de las viviendas.

Estudios preliminares adecuados y una buena proyectación permiten que las temperaturas se contengan dentro de límites aceptables y siempre inferiores a las establecidas por las normas europeas vigentes.

La encimera está aislada térmicamente (según norma EN) y puede ser instalada: cerca de paredes que superen en altura el plano de trabajo si fuera de tipo Y, o cerca de paredes que no superen en altura el plano de trabajo si fuera de tipo X. Ver referencia al grado de protección en la tabla características técnicas.

Local de instalación

La utilización de un aparato de cocción a gas produce calor y humedad en el local donde está instalado. Asegure una buena ventilación del local manteniendo abiertos los orificios de ventilación natural o instalando una campana de aspiración con canal de descarga (Fig. 3-4). Una utilización intensiva y prolongada del aparato puede necesitar una ventilación adicional, por ejemplo la abertura de una ventana o una ventilación más eficaz aumentando la potencia de aspiración mecánica si existe.

En el caso en que el aparato no estuviera dotado de dispositivo de seguridad, la toma de ventilación de la fig. 3 deberá ser de 200 cm² mínimo.

En caso que no fuera posible instalar la campana es necesario el empleo de un electroventilador aplicado a la pared externa o a la ventana del ambiente siempre que existan en el local las aberturas para la entrada de aire.

Este electroventilador debe tener una capacidad que permita, para un ambiente de cocina, un recambio horario de aire de 3-5 veces su volumen. El instalador debe cumplir las normas en vigor.

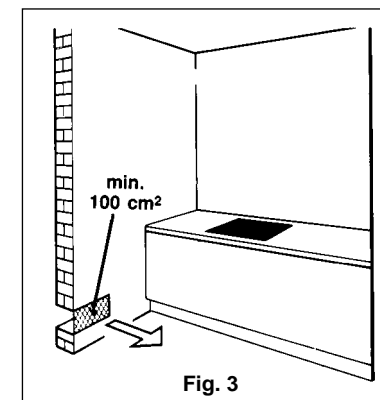


Fig. 3

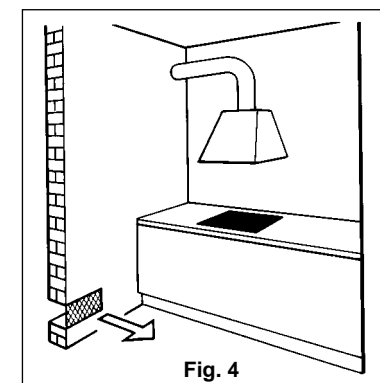


Fig. 4

Enlace (parte eléctrica)

Controlar los datos indicados sobre la tarjeta del aparato, ubicada en la parte inferior externa del mismo, y asegúrese que la tensión nominal de red y potencia disponibles sean las adecuadas para su funcionamiento.

Antes de efectuar la conexión, verificar la eficiencia de la instalación de toma de tierra. La toma de tierra del aparato es obligatoria por Ley. La Casa Constructora declina toda responsabilidad por eventuales daños a personas o a cosas derivadas de una falta de observación de esta norma.

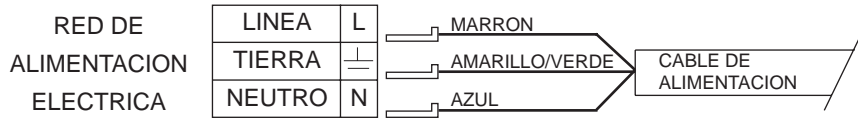
Para eventuales modelos desprovistos de enchufe, montar sobre el cable un enchufe normalizado que esté en condiciones de soportar la carga indicada en la tarjeta. El conductor de tierra del cable se distingue por los colores amarillo verde. En cada caso, la espina debe ser accesible.

En caso que se desee realizar una conexión fija a la red, se deberá interponer, entre el aparato y la red un dispositivo omnipolar de interrupción con distancia de los contactos de al menos 3 mm.

En caso de sustitución del cable de alimentación, el conductor de tierra (amarillo-verde), debe obligatoriamente medir cerca de 10 mm. más respecto a los conductores de línea. Utilizar exclusivamente un cable tipo H05RR-F, H05VV-F, H05V2V2-F.

La sección de los cables pequeños debe ser de 1 mm².

Además, el diámetro externo máximo del cable no debe ser mayor de 7 mm.



Declaración de conformidad. Este aparato, en las partes destinadas a estar en contacto con sustancias alimentarias, cumple la prescripción de la dir. CEE 89/109.

CE Aparato conforme con las directivas europeas 89/336/CEE, 90/396/CEE, 73/23/CEE y sucesivas modificaciones.

Enlace (parte a gas)

En el plano de trabajo se indica, con tarjetas expresas, el tipo de gas para el cual el aparato está preparado.

Se puede igualmente utilizar otros tipos de gas tras realizar unas simples adaptaciones (Ver indicaciones del párrafo siguiente).

a) Conexión a la alimentación

— La conexión del aparato a la tubería o a la bombona del gas deberá ser efectuada como prescrito por las Normas en vigor, sólo tras asegurarse que es adecuado para el tipo de gas con el que será alimentado. En caso contrario realizar las operaciones indicadas en el apartado «Adaptación a los distintos tipos de gas».

Para el caso de alimentación con gas líquido, de bombona, utilizar reguladores de presión conformes con las Normas en vigor.

Importante: para un funcionamiento seguro, para un adecuado uso de la energía y mayor duración del aparato, asegurarse que la presión de alimentación respete los valores indicados en la tabla de pag. 27.

— Enlace con tubo rígido (ver instrucciones pag. 33)

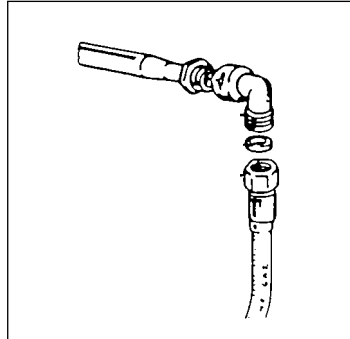
El enlace a la instalación gas debe ser efectuado de manera de no provocar sollicitaciones de ningún género al aparato.

— Enlace con tubo flexible de acero (ver instrucciones pag. 33)

El enlace de entrada del gas al aparato está fileteado 1/2 gas macho cilíndrico. Utilizar exclusivamente tubos y guarniciones de aguate conformes con las normas en vigor.

La puesta en marcha de dichos tubos debe ser efectuada de manera que su longitud, en condiciones de máxima extensión, no sea mayor de 2000 mm.

Importante: terminada la instalación controle el perfecto aguate de todos los enlaces utilizando una solución de jabón y nunca una llama. Asegurese además que el tubo flexible no puede estar en contacto con una parte móvil del modulo de encastre (ej. cajón) y que no sea colocado en lugares donde pueda ser dañado.



Adaptación a los distintos tipos de gas

Para adaptar el plano a un tipo de gas distinto de aquél para el cual está predispuesto, realizar, por orden, las siguientes operaciones.

- asportar la rejilla y el quemador
- introducir una llave hexagonal de tubo dentro del soporte quemador (fig. 5). (La llave hexagonal se suministra como accesorio de la encimera).
- Desenroscar el inyector y sustituirlo con el indicado para el tipo de gas disponible (ver tabla consumos gas).
- Efectuar la regulación del quemador.

Tabla consumos gas

	1W = 0,860 kcal/h									Cuota X en función del tipo de gas			
	G20/G25	G30	G20/G30				G25			G20	G30	G25	G31
Quemador en funcionamiento	Ø tobera 1/100 mm	Ø tobera 1/100 mm	Qn kW	l/h G20	g/h G30	g/h G31	Qn kW	l/h G25	Qmin. kW	regulación aire	regulación aire	regulación aire	regulación aire
rápido post. derecha	120	80	2,65	252	193	189	2,5	277	0,650	4 mm	2 mm	4 mm	5 mm
rápido ant. izquierda	127	84	2,95	281	215	211	2,8	310	0,650	4 mm	2 mm	4 mm	5 mm
semirápido	93	61	1,5	143	109	107	1,45	161	0,380	2 mm	5 mm	2 mm	7 mm
auxiliar	80	54	1,1	105	80	79	1,05	116	0,280	6 mm	4 mm	6 mm	6 mm
doble corona	2x94	2x65	3,3	314	238	236	3,1	314	0,900	13 mm	0 mm	15 mm	15 mm
super rápido	2x94	2x65	3,3	314	238	236	3,1	314	0,900	13 mm	0 mm	13 mm	13 mm

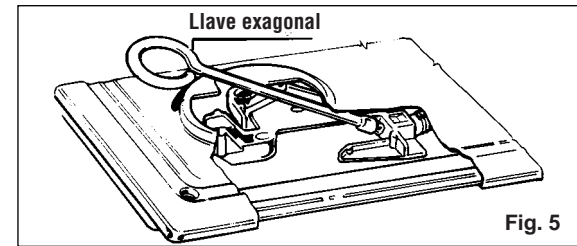
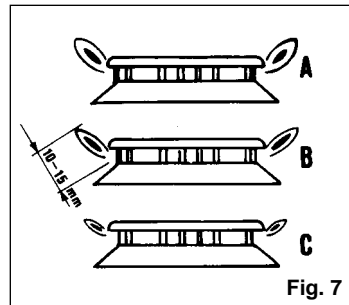
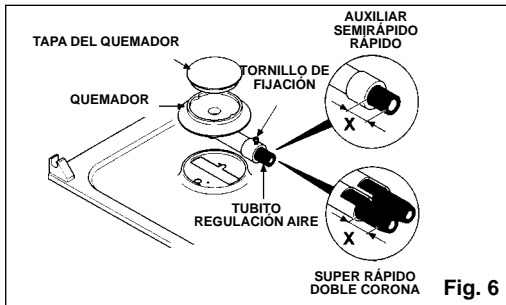


Fig. 5

Regulación quemadores

Para obtener el máximo rendimiento de los quemadores, es necesaria una exacta regulación de la carburación (ver tabla consumos gas cuota "X"). Una buena llama debe ser delineada y sin puntas amarillas (fig. 7/B); en caso de exceso de aire la llama es clara y corta (fig. 7/C), en caso de defecto de aire la llama está mal delineada y termina con una punta amarilla (fig. 7/A): en estos casos es preciso regular la carburación: recogiendo el tubito de regulación aire (fig. 6) en el interior del tubo del quemador en caso de defecto de aire, o extrayéndolo en caso de exceso de aire. Para poder posicionar el tubito para la regulación del aire se debe aflojar el tornillo de fijación. Una vez realizada la regulación el tornillo debe ser bloqueado.

Para cuota «X» ver tabla consumos gas



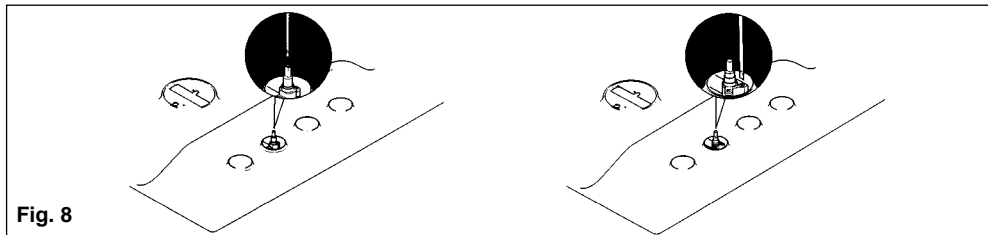
Regulación del mínimo de la llama

Encender los quemadores colocando el grifo en posición de mínimo y soltar el mando (extraíble al estar montado sólo por presión).

Con un pequeño destornillador, actuar sobre el tornillo de regulación del grifo (fig. 8), en sentido antihorario para aumentar la capacidad del gas, en sentido horario para disminuirla, hasta obtener una llama larga 3 ó 4 mm.

Para el empleo de gas GPL (en bombona) enroscar el by-pass en sentido horario hasta el final.

Tornillo regulación mínimo grifo (en función de los distintos modelos)



Una vez efectuada la nueva regulación gas sustituya sobre el cárter de su aparato la vieja etiqueta de ajuste con la correspondiente al nuevo gas, dada en dotación.

USO DE LA ENCIMERA

Instrucciones para el usuario

Este aparato deberá ser destinado sólo al uso para el cual ha sido concebido, es decir la cocción de uso doméstico. Cualquier otro uso se debe considerar impropio y portanto peligroso.

El constructor no puede ser considerado responsable de eventuales daños derivados de usos impropios, erróneos e irracionales.

Uso de los quemadores

Para encender los quemadores de la encimera, acercar una llama al quemador, pulsar y girar en sentido antihorario el mando correspondiente, hasta la posición de máximo. Si los quemadores no se han utilizado durante unos días esperar algunos segundos antes del encendido para permitir al aire existente en los tubos de salir.

En los modelos con encendido electrónico, proceder como sigue:

- apretar y girar el mando en sentido antihorario hasta la pequeña estrella.
- accionar el encendido apretando el mando adecuado.

Para las encimeras con encendido automático, es suficiente con apretar y girar el mando hasta la estrella.

El encendido es por tren de chispas.

Si la llama no se enciende en 5 segundos, se debe volver a la posición original y repetir la operación. En los modelos con válvula de seguridad (que interrumpe la emisión del gas en caso de apagarse la llama), los quemadores vienen como se ha descrito, debiendo también apretar el mando durante 5 o 6 segundos después del encendido de la llama.

Transcurrido dicho tiempo, que da la posibilidad al dispositivo de seguridad de conectarse, la llama resultará permanente.

ATENCIÓN: Una vez se haya limpiado la encimera asegúrese que el quemador esté bien alojado y no interfiera con la bujía de encendido.

Para una mejor utilización de los quemadores, se recomienda usar ollas con el fondo plano de diámetro adecuado al quemador preseleccionado:

- Quemador anterior derecha de 6 a 12 cm.
- Quemador anterior izquierda de 24 a 26 cm.
- Quemador posterior izquierda de 12 a 18 cm.
- Quemador posterior derecha de 18 a 24 cm.;

Ver fig. 1b pag. 23.

En caso de cazuelas u ollas de pequeño diámetro (cafeteras, teteras, etc.), se deberá regular la potencia del quemador interesado asegurándose que la llama lame el fondo de la cazuela sin sobresalir.

No se consiente el uso de cazuelas con fondo cóncavo o convexo.

ADVERTENCIA: En caso de una extinción accidental de las llamas del quemador, cerrar el mando y no reintentar el encendido hasta transcurrido al menos 1 minuto.

Antes de cerrar la tapa, para salvaguardar el cristal templado de excesivos saltos térmico, es indispensable esperar a que las placas eléctricas y los quemadores se hayan enfriado.

Uso de las placas eléctricas (encimeras con placas eléctricas)

Para el mejor funcionamiento y el menor consumo de energía, regular la posición de los mandos de las placas eléctricas respetando los consejos de la tabla siguiente.

POTENCIA PLACAS EN LAS DISTINTAS POSICIONES DE LOS MANDOS		
Posiciones		
0	APAGADO	
1	LENTISIMO	Mantener en caliente un plato, mantequilla fundida, chocolate...
2	LENTO	Cocción a fuego lento, bechamel, estufado, arroz con leche, huevos al plato...
3	MODERADO	Legumbres secas, surgelados, frutas, agua hirviendo...
4	MEDIO	Manzanas al vapor, verduras frescas, pasta, pescado...
5	FUERTE	Cocciones más complicadas, tortillas, bistecs, tripa...
6	VIVO	Bistecs, costillas, frituras...

El funcionamiento de la encimera se señala en el piloto específico.

En el uso de placas eléctricas se recomienda utilizar sólo recipientes con fondo perfectamente plano y con el diámetro más cercano al de la placa escogida y nunca inferior a él (fig. 9). Se aconseja secar bien el fondo de los recipientes, evitar desbordamientos debido a la ebullición y no dejar nunca las placas encendidas sin olla o con olla vacía.

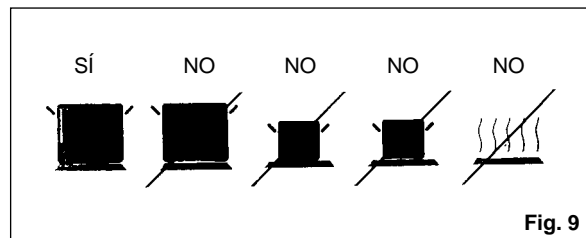


Fig. 9

Manutención y limpieza

Antes de efectuar cualquier operación, se debe desconectar el enchufe de la toma de corriente o quitar la corriente por medio del interruptor general de la instalación eléctrica.

Antes de efectuar la limpieza es necesario esperar a que el aparato se enfríe, lavar las partes esmaltadas, barnizadas o cromadas, con agua templada y jabón o detergente líquido no corrosivo.

Para las partes de acero usar alcohol o las específicas soluciones existentes en el mercado. Para paneles y perfiles de aluminio, usar algodón o un paño impregnado de aceite de vaselina o de semillas. Limpiar y pasar con el alcohol.

Durante las operaciones de limpieza no utilizar nunca: abrasivos, detergentes corrosivos, lejía o ácidos.

Evitar dejar sobre las partes esmaltadas, barnizadas o de acero inox sustancias ácidas o alcalinas (zumo de limón, vinagre, etc).

Los quemadores se limpian con agua enjabonada: si se desea conferirles su original brillo, es suficiente limpiarlos con productos específicos para aleaciones de aluminio.

Tras cada limpieza secar perfectamente los quemadores y volver a colocarlos en sus sedes.

Es indispensable controlar que el montaje se realice de forma perfecta, ya que un incorrecto posicionamiento de los componentes puede ser causa de graves anomalías en la combustión.

Asistencia Técnica

Antes de llamar al servicio de Asistencia Técnica

En caso de fallido funcionamiento de la encimera le aconsejamos que:

- verifique que el enchufe esté bien introducido en la toma de corriente;
- verifique que el flujo de gas sea regular.

En caso de no individualar la causa del mal funcionamiento:

apague el aparato, no lo manipule y llame al Servicio de Asistencia Técnica.

El aparato está dotado de un certificado de garantía que le permite disfrutar del Servicio Asistencia Técnica.

Las parrillas y quemadores cromados:

Las parrillas y quemadores cromados tienden a oscurecerse con el uso. Esto es un fenómeno del todo normal e inevitable, aunque no compromete en modo alguno la funcionalidad de la encimera.

De todas maneras, en nuestro Servicio de Asistencia Técnica, podrá dirigir sus pedidos de recambios.

Tapa

La tapa está disponible como accesorio opcional.

Antes de cerrar la tapa, para salvaguardar el cristal templado de excesivos saltos térmicos, es indispensable esperar a que placas eléctricas y quemadores se hayan enfriado.

Es necesario eliminar los restos y la suciedad de la tapa antes de levantarla.



Este electrodomestico está marcado conforme a la directiva Europea 2002/96/CE sobre los residuos de aparatos eléctricos y electrónicos (WEEE).

Asegurándose que este producto ha sido eliminado correctamente, ayudará a evitar posibles consecuencias negativas en el ambiente y la salud de las personas, que pudiera verificarse por causa de un anómalo tratamiento de este producto.

El símbolo sobre el producto indica que este aparato no puede ser tratado como un residuo doméstico normal, en su lugar deberá ser

entregado al centro de recogida para reciclaje de aparatos eléctricos y electrónicos. La eliminación debe ser efectuada de acuerdo con las reglas medioambientales vigentes para el tratamiento de los residuos.

Para información más detallada sobre el tratamiento, recuperación y reciclaje de este producto, por favor contacte con la oficina competente (del departamento de ecología y mediomambiente), o su servicio de recogida a domicilio si lo hubiera o el punto de venta donde compró el producto.

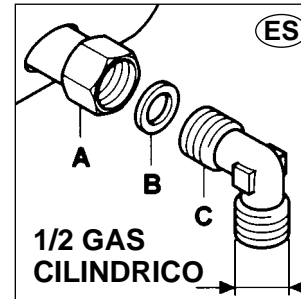
La Casa Constructora no responde de posibles inexactitudes imputables a errores de imprenta o transcripción, contenidas en el presente opúsculo. Se reserva de aportar a los propios productos las modificaciones que considere necesarias o útiles, también en el interés del usuario, sin perjudicar las características de funcionalidad y seguridad.

INSTRUCCIONES PARA EL MONTAJE A LA ENCIMERA DE LA JUNTA ALIMENTACION GAS

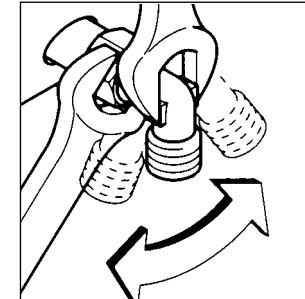
Las instrucciones van dirigidas al personal autorizado a la instalación del aparato en conformidad con las normas en vigor. Cualquier intervención debe ser realizada con el aparato desconectado eléctricamente.

SECUENCIA DE LAS OPERACIONES DE MONTAJE

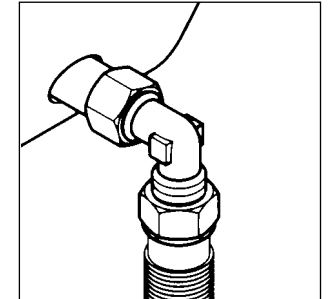
Para el montaje de la junta son necesarias n. 2 llaves hexagonales de 17 y 23 mm



1) Enroscar las partes en la secuencia ilustrada
A) Tubación rampa
B) Guarnición
C) Junta orientable



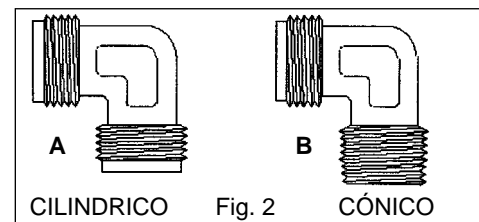
2) Cerrar fuertemente las juntas utilizando las llaves hexagonales teniendo en cuenta de orientar la junta en la dirección deseada antes de cerrar a fondo.



3) Conectar la junta C a la red de alimentación gas a través de tubo rígido de cobre o flexible de acero

ATENCIÓN

Algunos modelos poseen en dotación dos conexiones: uno cilíndrico A, uno cónico B fig. 2.



MUY IMPORTANTE

Para agilizar la instalación y para evitar riesgos de pérdidas de gas, se aconseja enlazar el tubo del gas en la secuencia abajo indicada:

- antes sobre la junta de la encimera
- sucesivamente sobre la junta de la red de alimentación.

La inversión de esta secuencia podría crear problemas de aguante de gas entre tubo y encimera.

AL TERMINO DE LA INSTALACION ASEGURARSE SIEMPRE DEL AGUANTE DEL CONJUNTO UTILIZANDO UNA SOLUCION JABONOSA

TECHNICAL CHARACTERISTICS

Cooking hobs 60x50	A	A	B	B
Burners	4 gas	4 gas	3 gas 1 electric	3 gas 1 electric
Reference type	PL01	PL02	PL01	PL02
Supply Voltage (V/Hz)	230/50	230/50	230/50	230/50
Installed electric power (W)	-	-	1400	1400
Medium burner	1	1	-	-
Large back burner	1	1	1	1
Small burner	1	1	1	1
Large front burner	1	1	1	1
Double ring burner	-	-	-	-
Maxi burner	-	-	-	-
Power of gas installed:				
- G20/20 mbar (kW)**	8,2	8,2	6,7	6,7
- G30/28-30 mbar (g/h)	597	597	488	488
Electric ignition*	yes	yes	yes	yes
Gas safety device	-	yes	-	yes
Product size mm.	595x510	595x510	595x510	595x510
Degree protection Class	3	3	Type Y 3	Type Y 3

Fig. 1

* Some models only ** Manufacturer setting IE cat. II2H3+ GB cat. II2H3+

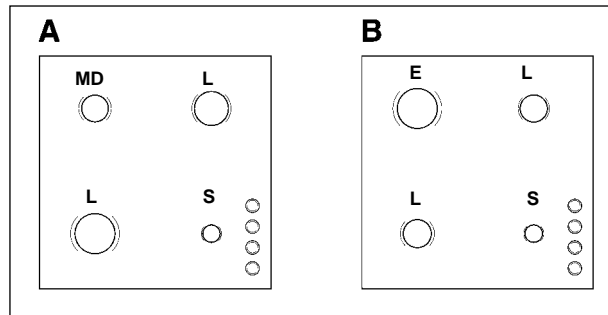


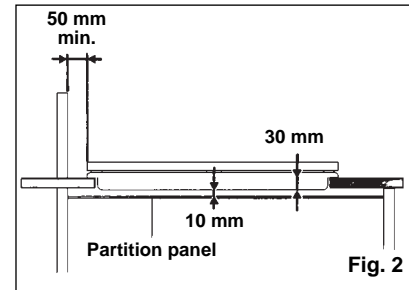
Fig. 1b

INSTALLATION

Instructions for the installer

The Purchaser is responsible for the installation of the hob. The Manufacturer does not accept any responsibility for any damage or loss resulting from incorrect installation, and as such this will not be covered by the Manufacturer's Guarantee.

The hob may be installed in any worktop which is heat resistant to a temperature of 100° C, and has a thickness of 25 - 40 mm. The dimensions of the insert to be cut out of the worktop are shown in Fig. 1.



If the Hob is fitted next to a cabinet on either side, the distance between the Hob and the cabinet must be at least 150 mm (see Fig. 2); while the distance between the hob and the rear wall must be at least 55 mm.

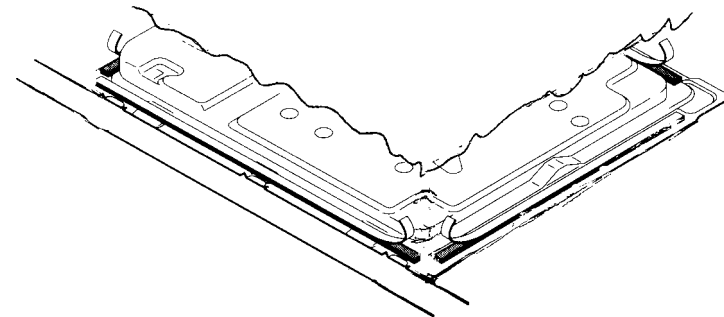
When there is an accessible space between the built-in hob and the cavity below, a dividing wall made of insulating material should be inserted (wood or a similar material).

The wall should be at least 10 mm away from bottom of the drawer. (fig. 2)

The Hob unit is fitted by attaching the Fixing Clamps supplied, using the holes at the base of the unit.

Applying the sealant

Important - The diagram below shows how the sealant should be applied.



This appliance has been designed for non-professional, i.e. domestic, use.

Appropriate checks and tests have ensured that, even in the most extreme conditions, the temperatures reached are within acceptable limits. **The Hob is thermally insulated (in line with Regulation EN) and may be installed: next to panels higher than the worktop, for type «Y», or next to panels not higher than the worktop for type «X». See technical characteristics table «Degree of protection».**

FOR U.K. ONLY

Instructions for the installer

The following information is intended for qualified and competent persons only who will ensure that your appliance is installed correctly. All current legislation concerning the installation of Gas appliances must be observed by the installer*

* For the U.K. only - By law, the gas installation/commissioning must be carried out by a «Corgi», registered installer.

This appliance must be installed in accordance with applicable regulations and should only be used in well-ventilated locations. Before using this appliance carefully study the instruction book.

Suitable location

A gas-powered cooking appliance produces heat and humidity in the area in which it is installed. For this reason you should ensure good ventilation either by keeping all natural air passages open or by installing an extractor hood with an exhaust flue. Intensive and prolonged use of the appliance may require extra ventilation, such as the opening of a window or an increase in speed of the electric fan, if you have one.

If a hood cannot be installed, an electric fan should be fitted to an outside wall or window as long there are air vents in the area.

The electric fan should be able to carry out a complete change of air in the kitchen 3-5 times every hour. The installer should follow the relevant national standards.

Electrical connection

Warning - this appliance must be earthed

This appliance is designed for domestic use only. Connection to the mains supply must be made by a competent electrician, ensuring that all current regulations concerning such installations are observed.

The appliance must only be connected to a suitably rated spur point, a 3 pin 13 amp plug/socket is not suitable. A double pole switch must be provided and the circuit must have appropriate fuse protection. Further details of the power requirement of the individual product will be found in the users' instruction and on the appliance rating plate. In the case of built-in product you are advised, should you wish to use a longer cable than the one supplied, that a suitably rated heat resistant type must be used.

The wiring must be connected to the mains supply as follows:

CONNECT	TO SPUR TERMINAL
Green & Yellow	Wire Earth Connection
Blue Wire	Neutral Connection
Brown Wire	Live Connection

Note: We do not advocate the use of earth leakage devices with electric cooking appliances installed to spur points because of the «nuisance tripping» which may occur. You are again reminded that the **appliance must be correctly earthed**, the manufacturer declines any responsibility for any event occurring as a result of incorrect electrical installation.

Declaration of compliance: This equipment, in the parts intended to come into contact with food, complies with the regulations laid down in EEC directives 89/109.

CE This appliance complies with directive 89/336/EEC, 73/23/EEC, 90/396/EEC and the following changes.

Gas connection (see page 44)

The labels on the Hob indicate the types of gas that can be used.

It is possible to use other types of gas after carrying out simple modifications.

Warning: If gas can be smelt in the vicinity of this appliance turn off the gas supply to the appliance and call the engineer directly. Do not search for a leak with a naked flame.

Electrical connection

Check the data on the rating plate, located on the outside of the unit, to ensure that the supply and input voltage are suitable.

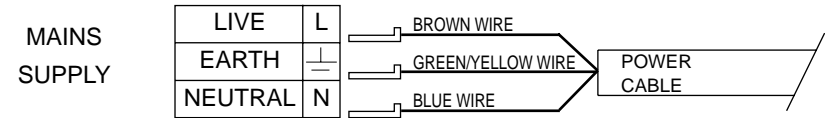
Before connection, check the earthing system.

By Law, this appliance must be earthed. If this regulation is not complied with, the Manufacturer will not be responsible for any damage caused to persons or property. If a plug is not already attached, fit a plug appropriate to the load indicated on the rating plate. The earth wire is coloured yellow/green. The plug should always be accessible.

Where the Hob is connected direct to the electricity supply, a circuit breaker must be fitted with at least a 3 mm contact spacing when in the open position.

If it is necessary to replace the connecting cable, the earth wire (yellow/green) must, by law, be approximately 10 mm longer than the live and neutral wires. Cable type H05RR-F, H05VV-F, H05V2V2-F must be used.

The cables should be 1 mm² section, also, the maximum external diameter of the cable should not be greater than 7 mm.



Gas connection

The rating plate on the hob shows the type of gas with which it is designed to be used. It is possible to use other types of gas after carrying out some simple modifications. (See the instructions in the following paragraphs).

a) Connection to the gas supply

— connection to the mains gas supply or gas cylinder should be carried out according to the relevant national standards, after having checked that it is regulated for the type of gas with which it will be supplied. If it is not correctly regulated follow the instructions in the paragraph entitled «Adaption for different types of gas». For liquid gas (cylinder gas) use pressure regulators which comply with the relevant national standards.

N.B.: for safe operation, economic use of energy and to ensure greater durability of the appliance, make sure that the supply pressure conforms with the values shown in the table on page 38

— Connection to a rigid pipe (see instruction on page 44)

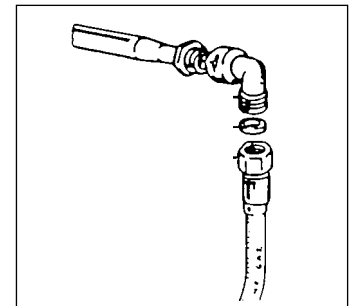
Connection to the gas supply should be done without putting any kind of stress on the appliance.

— Connection to a flexible steel pipe (see instructions on page 44)

The junction of the gas pipe with the appliance is a 1/2" gas tapered thread connection. Use only pipes, washers and sealing washers which comply with the relevant national standards.

The fitting of these pipes should be done to that their maximum length, when fully extended, should not exceed 2000 mm.

N.B.: carry out a final check for leaks on the pipework using a soapy solution. Never use a flame. Also, make sure that the flexible pipe cannot come into contact with a moving part of the cabinet (eg, a drawer) and that it is not situated where it could be damaged.



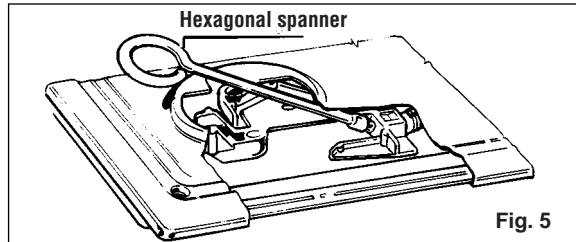
Adapting the hob to different types of gas

To adapt the Hob for use with different types of gas, carry out the following instructions:

- remove the grids and burners
- insert the hexagonal spanner (supplied) into the burner support (Fig. 5)
- unscrew the injector and replace it with one suitable for the gas to be used (see Table of gas consumption)
- carry out regulation of the burner.

Table of gas consumption

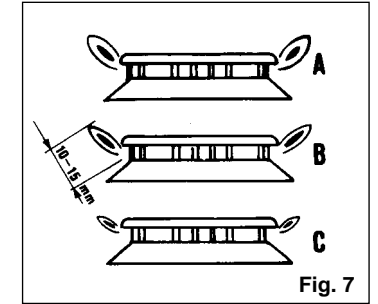
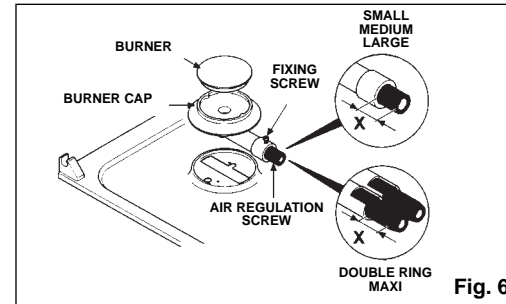
		1W = 0,860 kcal/h									Quota «X» depending on type of gas			
	G20/G25	G30	G20/G30				G25				G20	G30	G25	G31
Working burner	Ø injector 1/100 mm	Ø injector 1/100 mm	Qn kW	l/h G20	g/h G30	g/h G31	Qn kW	l/h G25	Qmin. kW	air regul. air	air regul. air	air regul. air	air regul. air	
large back right	120	80	2,65	252	193	189	2,5	277	0,650	4 mm	2 mm	4 mm	5 mm	
large front left	127	84	2,95	281	215	211	2,8	310	0,650	4 mm	2 mm	4 mm	5 mm	
medium	93	61	1,5	143	109	107	1,45	161	0,380	2 mm	5 mm	2 mm	7 mm	
small	80	54	1,1	105	80	79	1,05	116	0,280	6 mm	4 mm	6 mm	6 mm	
double ring	2x94	2x65	3,3	314	238	236	3,1	314	0,900	13 mm	0 mm	15 mm	15 mm	
maxi	2x94	2x65	3,3	314	238	236	3,1	314	0,900	13 mm	0 mm	13 mm	13 mm	



Regulating the burners

For maximum efficiency from the burners, the correct combustion of the flame is necessary (see table of gas consumptions quota "X"). A good flame must be well aligned and without yellow tips (Fig. 7/B). If there is insufficient air, the flame will be uneven with yellow tips (Fig. 7/A). If there is too much air, the flame will be very short and bright (Fig. 7/C). In these cases the combustion must be adjusted by re-fitting the carburation tube to the Venturi (where there is insufficient air) or removing the carburation tube (in the case of too much air). To position the carburation tube, the fixing screws must be loosened, and retightened when the satisfactory combustion is obtained.

For dimensions «X» see table of gas consumption



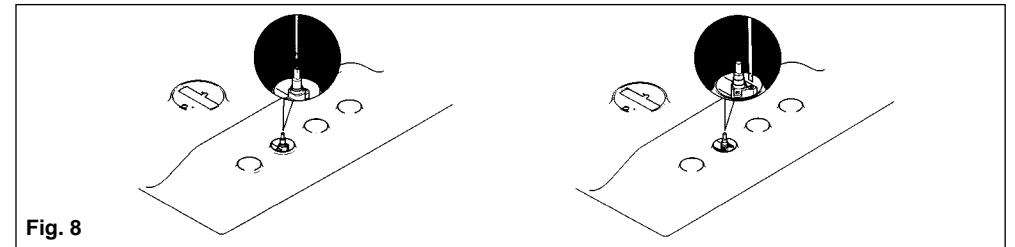
Regulating the minimum flame

After lighting the burners, turn the control knob to the minimum setting and then remove the knob (this can easily be removed by apply a gentle pressure).

Using a small «Terminal» type screwdriver the regulating screw can be adjusted as in Fig. 8. Turning the screw clockwise reduces the gas flow, whilst turning it anticlockwise increases the flow – Use this adjustment to obtain a flame of approximately 3 to 4 mm in length and then replace the control knob.

If GPL (cylinder) gas is being used, turn the screw clockwise right to the end of the travel of the by-pass.

Screws regulating (for differend models)



When you have carried out the new gas regulation, replace the old gas rating plate on your appliance with one (supplied with hob) suitable for the type of gas for which it has been regulated.

USE OF HOB

User instructions

This appliance must only be used for the purpose for which it is intended, domestic cooking, and any other use will be considered improper and could therefore be dangerous. The Manufacturer will not be responsible for any damage or loss resulting from improper use.

Using the gas Burner

To ignite the burners, place a lighted taper close to the burner, press in and turn the control knob anti-clockwise.

If the burners have not been used for a couple of days, wait for a few seconds before lighting the burner, this will allow any air present in the pipes to escape.

For appliances fitted with electronic ignition carry out the following:

- push in and turn the knob anticlockwise to the ★ symbol.
- ignite the burner by pressing the sparker button.

For hobs fitted with automatic ignition simply push in and turn the knob to the ★ symbol.

The ignition generator is a repetitive discharge type.

If the burner is not ignited within 5 seconds, turn the knob to the 0 position and repeat the operation.

For models fitted with a safety tap (which cuts-off the flow of gas if the flame is accidentally extinguished) the burners are ignited as described above, but care must be taken to **keep the knob pressed in for 5 or 6 seconds after the flame is ignited.**

ATTENTION: When cleaning the hob, take care to replace the burners correctly, this will ensure that the ignition point is not blocked.

GENERAL ADVICE

For the best results, the flat-bottomed pans size should match the gas burner size as follows:

- Front right burner from 6 to 12 cm.
- Front left burner from 24 to 26 cm.
- Back left burner from 12 to 18 cm.
- Back right burner from 18 to 24 cm.

See fig. 1b pag. 34.

For smaller containers the gas burner should be regulated so that the flame does not overlap the base of the pan. Vessels with concave or convex base should not be used.

WARNING: If a burner is accidentally extinguished, turn the knob to the off position and do not attempt to re-ignite if for at least 1 minute.

To protect the glass lid from damage and in the interests of safety, the burners/plates must be turned off and the burner/pan support/plate area must be cool before closing the lid down.

Use of electric hotplates (electric hotplates)

For the best use of the electric hotplates and to minimise energy consumption, the following recommendations should be noted.

POWER OUTPUT - ELECTRIC HOTPLATES		
Setting		
0	OFF	
1	VERY LOW	Warming dishes & melting butter and chocolate
2	LOW	Simmering, sauces, stews, milk puddings, poached eggs
3	MODERATE	Vegetables, frozen foods, boiling water
4	MEDIUM	Fresh Vegetables, pasta, fish, pancakes.
5	HIGH	Omelettes, steaks
6	VERY HIGH	Chops

A neon indicator light adjacent to the control knob will glow when the electric plate is in use.

Only pans which have smooth flat bases should be used on the electric hotplates. The size of the pan should be as close as possible to the diameter of the hotplate, and never smaller (see Fig. 9). The base of the pan should be dry and spillages should be avoided. Empty pans should not be left on the plates, nor should the plates left switched on without a pan.

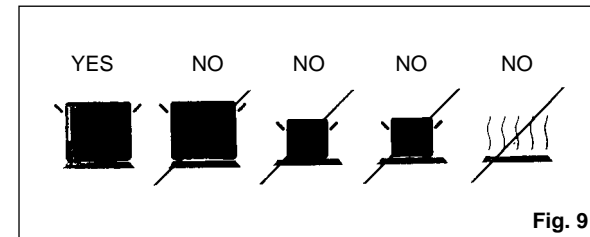


Fig. 9

Maintenance and cleaning

Before cleaning the Hob, ensure the appliance has cooled down. Remove the plug from the socket or (if connected directly) switch off the electricity supply.

When cleaning the enamelled, varnished or chrome sections, use warm soapy water or a non caustic detergent. For stainless steel use an appropriate cleaning solution. Hotplates should only be cleaned with a cotton cloth coated with vaseline or seed oil. Never use abrasives, corrosive detergents, bleaching agents or acids. Avoid any acid or alkaline substances (lemon, juice, vinegar etc.) on the enamelled, varnished or stainless steel sections.

The burners can be cleaned with soapy water. To restore their original shine, use a household stainless steel cleaner. After cleaning, dry the burners and replace.

It is important the Burners are replaced correctly.

Aftercare

Before calling out a Service Engineer please check the following:

- that the plug is correctly inserted and fused;
- that the gas supply is not faulty.

If the fault cannot be identified:

switch off the appliance — do not tamper with it — call the Aftercare Service Centre. The appliance is supplied with a guarantee certificate that ensures that it will be repaired free of charge at the Service Centre.

Chromed grids and burners

Chromed grids and burners have the tendency to dark with the use.

This is a normal and inevitable phenomenon, but it doesn't jeopardize absolutely the functionality of the hob.

In anycase from our after sales service centre the spare parts are available.

Cover

The cover is available as optional accessory.

Before closing the cover, to protect it from excessive temperature changes, always wait until the burners or plates have completely cooled down.
Any spillages should be removed from the cover before opening it.



This appliance is marked according to the European directive 2002/96/EC on Waste Electrical and Electronic Equipment (WEEE).

By ensuring this product is disposed of correctly, you will help prevent potential negative consequences for the environment and human health, which could otherwise be caused by inappropriate waste handling of this product.

The symbol on the product indicates that this product may not be treated as household waste. Instead it shall be handed over to the applicable collection point for the recycling of electrical and electronic equipment.

Disposal must be carried out in accordance with local environmental regulations for waste disposal.

For more detailed information about treatment, recovery and recycling of this product, please contact your local city office, your household waste disposal service or the shop where you purchased the product.

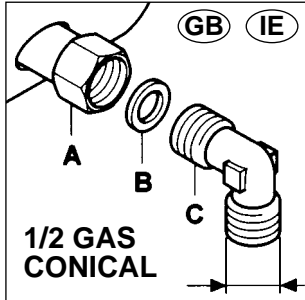
The Manufacturer will not be responsible for any inaccuracy resulting from printing or transcript errors contained in this brochure. We reserve the right to carry out modifications to products as required, including the interests of consumption, without prejudice to the characteristics relating to safety or function.

INSTRUCTIONS FOR ASSEMBLY OF THE HOB TO THE GAS SUPPLY PIPES

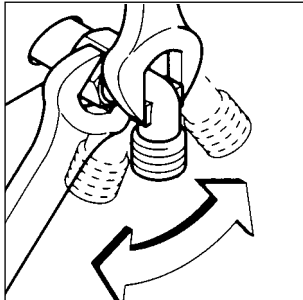
These instructions are for Fitters qualified for installation of equipment in line with the relevant national standard. All work must be carried out with the electricity supply disconnected.

ASSEMBLY PROCEDURE

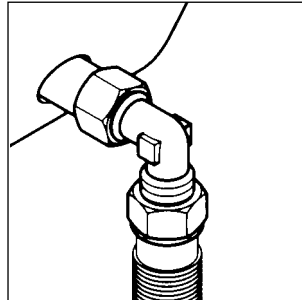
2 Spanners, sizes 17 and 23 mm are required.



A) As illustrated, assemble parts in sequence:
A) fixed pipe
B) washer
C) Elbow fitting with tapered thread connection



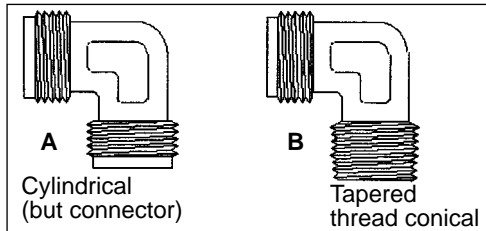
2) Tighten the joints with the Spanners, remembering to twist the pipes into position before tightening.



3) Attach fitting C to mains gas supply using rigid copper pipe or flexible steel pipe.

Please note

Some models are equipped with both conical and cylindrical connectors for gas supply. Please select the type which is correct for the supply concerned.



VERY IMPORTANT

For ease of installation and to avoid gas leaks, it is recommended to connect the pipes as follows:

First connect the pipe to the Hob and then

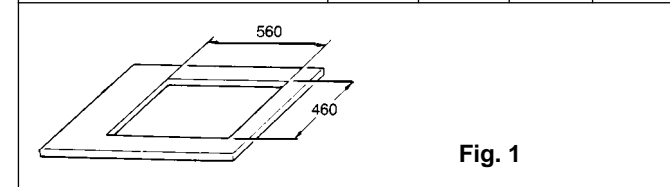
Connect the pipe to the gas supply.

In this sequence is not followed, there is a danger that gas will be trapped in the pipe.

AFTER INSTALLATION, CHECK THE TIGHTNESS OF ALL JOINTS USING A SOAPY SOLUTION

DADOS TÉCNICOS

Placas 60x50	A	A	B	B
Queimadores	4 a gás	4 a gás	3 a gás 1 eléctrico	3 a gás 1 eléctrico
Referência do modelo	PL01	PL02	PL01	PL02
Alimentação (V/Hz)	230/50	230/50	230/50	230/50
Tensão (W)	-	-	1400	1400
Queimador semi-rápido	1	1	-	-
Queimador traseiro rápido	1	1	1	1
Queimador pequeno	1	1	1	1
Queimador frontal rápido	1	1	1	1
Queimador duplo	-	-	-	-
Queimador grande	-	-	-	-
Potência de gás instalada:				
- gás metano (G20/20 mbar) kW**	8,2	8,2	6,7	6,7
- gás butano (G30/28-30 mbar) g/h	597	597	488	488
Isqueiro electrónico*	sim	sim	sim	sim
Dispositivo de segurança do gás	-	sim	-	sim
Dimensão do aparelho (l x p) mm.	595x510	595x510	595x510	595x510
Grau de protecção	-	-	Tipo Y	Tipo Y
Classe	3	3	3	3



* Apenas em alguns modelos

** Parâmetros de fabrico

IPT cat. II2H3 +

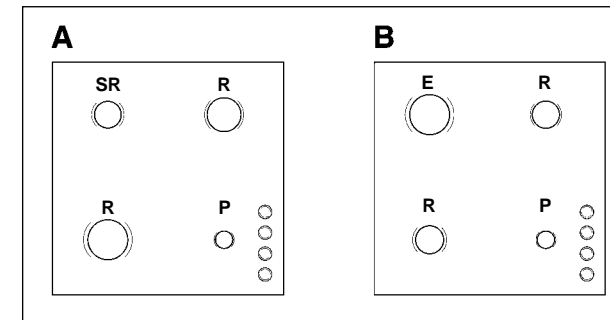


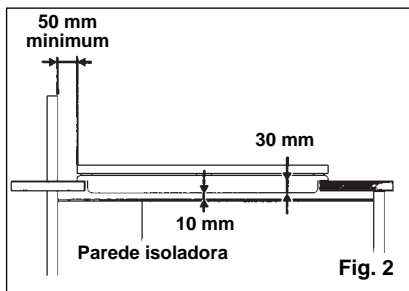
Fig. 1b

INSTALAÇÃO

Instruções de instalação

A instalação é efectuada pelo comprador. O fabricante não é responsável por este trabalho. Qualquer intervenção solicitada ao fabricante devido a uma instalação incorrecta não está ao abrigo da garantia.

As placas encastráveis estão previstas para serem instaladas em qualquer material, que seja resistente a temperaturas de 100 °C e cuja espessura varie entre os 25 e 40 mm. As dimensões do forno para ser encastrado devem respeitar as dimensões



indicadas na fig. 1. No caso de as placas serem encastradas sobre o lado esquerdo ou direito do móvel, a distância da parede vertical e a borda da placa deve ser pelo menos de 150 mm (fig. 2); a distância entre a parede posterior e a borda da placa deve ser no mínimo 55 mm.

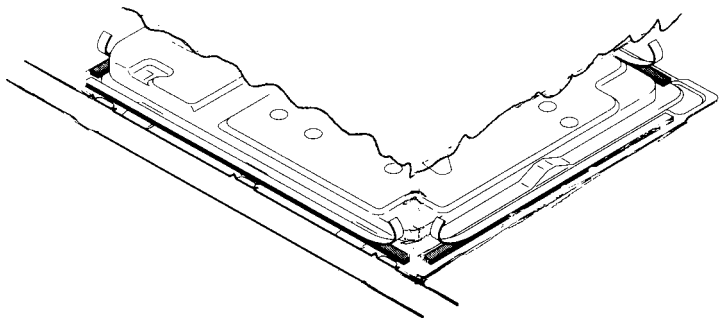
Quando existe um espaço acessível entre a boca incorporada e a cavidade inferior, deve ser inserida uma parede divisória feita de material isolante (madeira ou um material similar).

A parede deve estar pelo menos a 10 mm do fundo da gaveta. (fig. 2)

A fixação ao móvel é feita através de braçadeiras de fixação fornecidas como acessórios. Na parte inferior da placa encontram-se os orifícios nos quais devem ser enroscadas as braçadeiras de fixação.

Aplicação do produto vedante

Importante - a figura que se segue indica como aplicar o produto vedante.



Este aparelho foi concebido para uma utilização não profissional.

Estudos preliminares e uma concepção minuciosa asseguram que as temperaturas se mantenham dentro de limites aceitáveis e sempre inferiores às estabelecidas pelas normas europeias em vigor.

A placa está isolada termicamente (segundo as normas em vigor) e pode ser instalada perto das paredes que sejam superiores à altura da bancada do tipo Y, ou perto das paredes que não sejam superiores à altura da bancada de tipo X. Consultar o grau de protecção na tabela dos dados técnicos.

Local de instalação

A utilização de um aparelho de cozedura a gás produz calor e humidade no local onde está instalado. Por conseguinte deve proporcionar-se uma boa ventilação do local, mantendo abertos os orifícios de ventilação ou instalando um exaustor com canal de descarga (fig. 3-4). Uma utilização intensa e prolongada do aparelho poderá necessitar de uma ventilação adicional, por exemplo a abertura de uma janela ou de uma ventilação mais eficaz aumentando a potência de aspiração mecânica se esta for existente. No caso de o aparelho não estiver provido de um dispositivo de segurança, a ventilação (fig. 3) deve de ser no mínimo de 200 cm.².

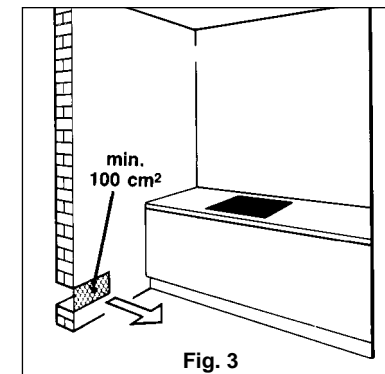


Fig. 3

No caso de não ser possível instalar um exaustor torna-se necessário utilizar um ventilador eléctrico aplicado na parede exterior ou à janela sempre que existem no local aberturas para a entrada de ar.

Este ventilador eléctrico deve ter capacidade suficiente que assegure a renovação de ar de 3 a 5 vezes o seu volume de ar por hora. O instalador deve observar as normas vigentes.

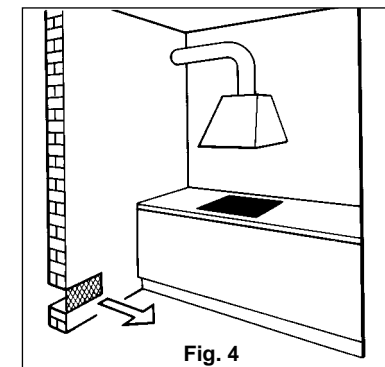


Fig. 4

Ligação eléctrica

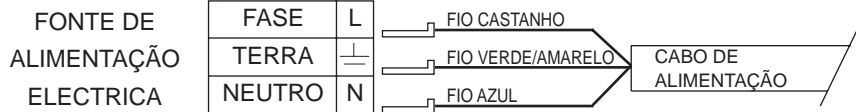
Controlar os dados indicados na placa de características colocada no aparelho, que se encontra na parte inferior do lado exterior do mesmo. Verifique também a tensão nominal de rede e a potência que devem ser adequadas para o seu funcionamento. Antes de proceder à ligação deve verificar a eficácia da instalação da tomada de ligação à terra. A tomada de ligação à terra é obrigatória. O fabricante declina toda e qualquer responsabilidade por quaisquer prejuízos materiais ou pessoais derivados da falta de ligação à terra ou por falta de observação das normas em vigor.

No caso dos modelos sem ficha adapte ao cabo eléctrico do aparelho uma ficha standard capaz de suportar a carga indicada na placa de características. O fio de terra do cabo distingue-se por sua cor amarela e verde. A ficha deve ficar sempre acessível.

Pode efectuar-se a ligação à rede intercalando entre o aparelho e a rede um dispositivo omipolar de interrupção com uma distância mínima entre contactos de 3 mm.

No caso de substituição do cabo de alimentação, o fio de terra (amarelo-verde) deve obrigatoriamente medir 10 mm.

Utilizar exclusivamente cabos tipo H05RR-F, H05VV-F, H05V2V2-F. A secção dos cabos pequenos deve de ser 1 mm² além disso, o diâmetro exterior máximo do cabo não deve ser superior a 7 mm.



Declaração de conformidade. Este aparelho destina-se ao contacto com produtos alimentares e está em conformidade com a norma CEE 89/109.

CE Aparelho em conformidade com as directivas europeias 89/336/CEE, 90/396/CEE, 73/23/CEE e modificações sucessivas.

Ligação à alimentação de gás

Na bancada de trabalho está indicado o tipo de gás para o qual o aparelho está preparado. No entanto pode utilizar-se outros tipos de gás; torna-se necessário proceder apenas a algumas simples adaptações (ver instruções nos parágrafos seguintes).

A) Ligação à alimentação

— A ligação do aparelho ao tubo ou à botija de gás deve ser efectuada conforme indicado pelas normas, no entanto, previamente deve-se certificar se o aparelho está regulado para o tipo de gás escolhido para a alimentação. Caso contrário deve-se proceder às operações indicadas no capítulo «Adaptação a diversos tipos de gás». Se o aparelho for alimentado com gás líquido de botija, deve-se utilizar reguladores de pressão de acordo com as normas vigentes.

Importante: para um funcionamento com o máximo de segurança, para uma utilização adequada da energia e uma maior duração de aparelho, verifique se a pressão de alimentação está de acordo com os valores indicados na tabela da pág. 49).

— Ligação com o tubo rígido (ver instruções pág. 55)

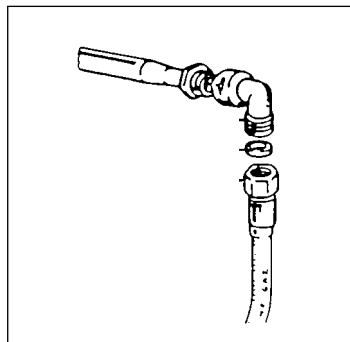
A ligação à instalação de gás deve ser efectuada de forma a não provocar qualquer tipo de solicitações ou tensões no aparelho.

— Ligação com tubo flexível de aço (ver instruções pág. 55)

A união de entrada do gás no aparelho é uma união roscada 1/2 gás macho cilíndrica. Utilizar exclusivamente tubos e guarnições de fixação em conformidade com as normas vigentes.

A colocação em serviço desses tubos deverá ser efectuada de modo a que o seu comprimento, na sua extensão máxima não ultrapasse os 2000 mm.

Importante: uma vez concluída a instalação é fundamental verificar se as uniões e os tubos, e demais componentes de ligação, se encontram devidamente ligados, a melhor forma de proceder a esta verificação é recorrer a uma solução de água com sabão. A existência de eventuais fugas nunca deverá ser verificada com uma chama. Certifique-se de que o tubo flexível não esteja em contacto com uma parte móvel do módulo de encastre (gaveta) e que não seja colocado em locais onde possa ser danificado.



Adaptação a diversos tipos de gás

Para adaptar a placa a um tipo de gás diferente aquele para o qual está preparada, deve-se proceder as seguintes operações:

- remover a grelha e o queimador
- introduzir uma chave hexagonal para tubos no suporte do queimador (fig. 5). (Esta chave é fornecida juntamente com a placa)
- desaparafusar o injector e substituí-lo pelo que melhor se adequa ao tipo de gás disponível (ver tabela de consumo de gás)
- efectuar a regulação do queimador.

Tabela de consumos de gás

1W = 0,860 kcal/h

Lado X em função do tipo de gás

Queimador	G20/G25			G30			G20/G30			Lado X em função do tipo de gás			
	Ø injectores 1/100 mm	Ø injectores 1/100 mm	Qn kW	l/h G20	g/h G30	g/h G31	Qn kW	l/h G25	Qmin. kW	reg. do ar	reg. do ar	reg. do ar	reg. do ar
rápido traseiro direito	120	80	2,65	252	193	189	2,5	277	0,650	4 mm	2 mm	4 mm	5 mm
rápido frontal esquerdo	127	84	2,95	281	215	211	2,8	310	0,650	4 mm	2 mm	4 mm	5 mm
semi-rápido	93	61	1,5	143	109	107	1,45	161	0,380	2 mm	5 mm	2 mm	7 mm
pequeno	80	54	1,1	105	80	79	1,05	116	0,280	6 mm	4 mm	6 mm	6 mm
duplo	2x94	2x65	3,3	314	238	236	3,1	314	0,900	13 mm	0 mm	15 mm	15 mm
grande	2x94	2x65	3,3	314	238	236	3,1	314	0,900	13 mm	0 mm	13 mm	13 mm

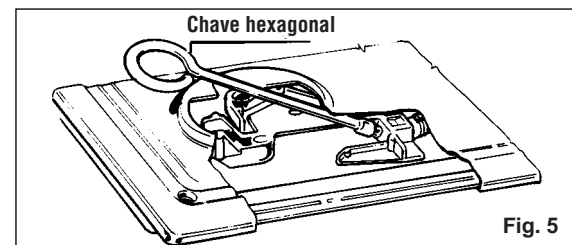


Fig. 5

Regulação dos queimadores

Para obter um rendimento máximo dos queimadores, é necessário que a carburação seja regulada com exactidão (ver tabela de consumo de gás lado "X"). Uma boa chama deve apresentar-se bem delineada e sem pontas amarelas (fig. 7/B); se o ar for excessivo a chama é nitida mas muito curta (fig. 7/C); se houver falta de ar a chama apresenta-se mal delineada e termina numa ponta amarela (fig. 7/A); tanto num caso ou noutro é fundamental proceder à regulação da carburação. Se houver falta de ar será necessário fazer entrar o tubo de regulação do ar (fig. 6) no tubo Venturi; em caso de excesso de ar é necessário fazer sair o tubo de regulação de ar do interior do tubo Venturi. Antes de regular a posição do tubo de regulação do ar é necessário soltar o respectivo parafuso de fixação. Uma vez concluída a regulação é necessário voltar a apertar devidamente este parafuso.

Ver tabela de consumo de gás para as dimensões «X»

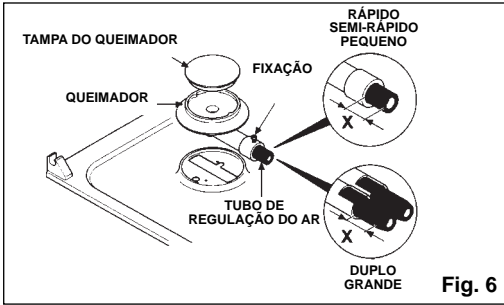


Fig. 6

Regulação da Altura Mínima da Chama

Acenda os queimadores, colocando a torneira na posição correspondente ao mínimo, e retire o botão de comando para fora (este botão de comando pode ser facilmente extraído porquanto está montado por pressão). Isto feito, e servindo-se de uma chave de fendas pequena, rode o parafuso de regulação da torneira (fig. 8) no sentido contrário ao dos ponteiros do relógio para aumentar a saída de gás e no sentido dos ponteiros do relógio para a diminuir, de modo a obter uma chama com uma altura de 3 a 4 mm. Para o uso de gás GPL (em botija) deve enroscar o by-pass no sentido do ponteiro do relógio até ao final.

Parafuso de regulação mínima da torneira (em função dos diversos modelos)

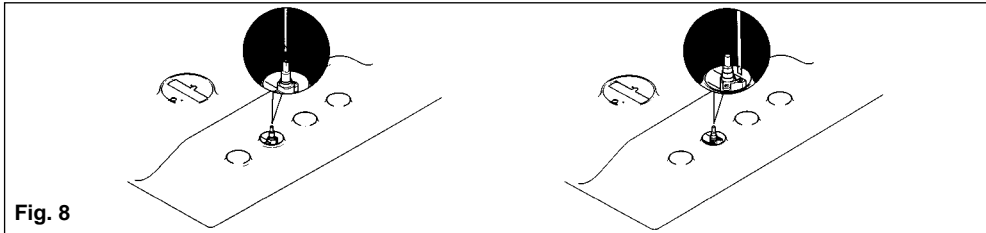


Fig. 8

Uma vez concluída a regulação do gás, substituir na placa do seu aparelho a placa de características por uma nova correspondendo ao gás instalado.

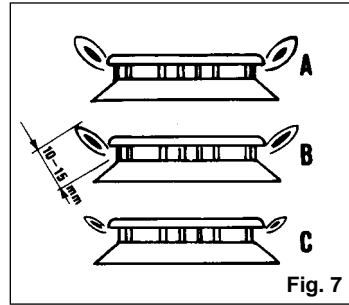


Fig. 7

UTILIZAÇÃO DA PLACA

Instruções

Este aparelho só se destina ao uso para que foi especificamente concebido, ou seja para cozinhados domésticos. Qualquer outro tipo de utilização é considerado impróprio e, portanto, perigoso.

O fabricante não se responsabiliza por eventuais danos decorrentes de uma utilização incorrecta.

Utilização dos queimadores

Para acender os queimadores da placa basta aproximar uma chama do queimador, e, isto feito, premir e rodar o respectivo botão para a esquerda, até à posição correspondente ao máximo. Se os queimadores não forem utilizados durante vários dias, será conveniente esperar alguns segundos antes de os acender, para dar tempo ao ar existente nos tubos para sair.

Para fogões equipados com acendedor electrónico, proceder assim:

- premir e rodar o botão do sentido contrário ao dos ponteiros do relógio para o símbolo ★
- acender o queimador premindo o botão de faísca

Para bocas equipadas com ignição automática, basta premir e rodar o botão para o símbolo ★

O gerador de ignição é do tipo de descarga repetitiva.

Se o queimador não acender em 5 segundos, rodar o botão para a posição 0 e repetir a operação.

Para os modelos equipados com torneira de segurança (que corta o fluxo de gás quando a chama se extingue acidentalmente) os queimadores são acesos como descrito anteriormente, mas deve ter-se o cuidado **de manter o botão premido durante 5 ou 6 segundos após o acendimento.**

Este tempo permite ao dispositivo de segurança activar-se e que a chama permaneça acesa.

Atenção: Uma vez que a placa tenha sido limpa proceder a verificação da posição correcta do queimador que não pode interferir com a pequena vela do isqueiro.

Para garantir uma melhor utilização dos queimadores, recomendamos a utilização de tachos e panelas com diâmetros adequados ao queimador escolhido:

- | | |
|-------------------------------|----------------|
| — Queimador frontal direito | de 6 a 12 cm. |
| — Queimador frontal esquerdo | de 24 a 26 cm. |
| — Queimador traseiro esquerdo | de 12 a 18 cm. |
| — Queimador traseiro direito | de 18 a 24 cm. |

ver fig. 1b pag. 45.

Se os recipientes a utilizar apresentarem um diâmetro muito reduzido (cafeteiras, chaleiras, etc.) regule a chama de modo a que esta toque no fundo do recipiente sem, no entanto, sair pelos lados. Nunca utilize recipientes com fundo côncavo ou convexo.

ADVERTÊNCIA: Em caso de a chama do queimador se apagar acidentalmente, desligar o botão e esperar no mínimo 1 minuto até voltar a acender o queimador.

Antes de fechar a tampa, a fim de proteger o vidro temperado de variações térmicas bruscas, espere sempre que as placas eléctricas e os queimadores arrefeçam.

Utilização das chapas eléctricas

Para uma melhor utilização das chapas eléctricas e um menor consumo de energia é recomendável regular a posição dos botões de comando das chapas de acordo com os dados da tabela que se segue:

POTÊNCIA DAS PLACAS NAS VÁRIAS POSIÇÕES DOS BOTÕES DE COMANDO		
Posições		
0	APAGADO	
1	MUITO LENTO	Para manter um cozinhado quente, derreter manteiga, chocolate, etc.
2	LENTO	Para cozinhar um prato a lume brando, para fazer molho béchamel, para guisados, arroz doce, ovos estrelados, etc.
3	MODERADO	Legumes secos, alimentos congelados, fruta, ferver água, etc.
4	MÉDIO	Para cozer maçãs a vapor, legumes frescos, massas, crepes, peixes, etc.
5	FORTE	Para cozinhar pratos a lume mais forte, para fritar omeletes, para cozinhar bifés, tripas, etc.
6	MUITO FORTE	Bifés, escalopes, frituras, etc.

O funcionamento da chapa é assinalado pelos indicadores específicos.

Sempre que utilizar as placas eléctricas, utilize somente recipientes de fundo perfeitamente plano e com o diâmetro similar ao da placa escolhida, mas nunca inferior a este (fig. 9). Seque bem o fundo dos recipientes, evite derramar os líquidos em ebulição e não deixe nunca as placas acesas sem um recipiente, cheio ou vazio, em cima.

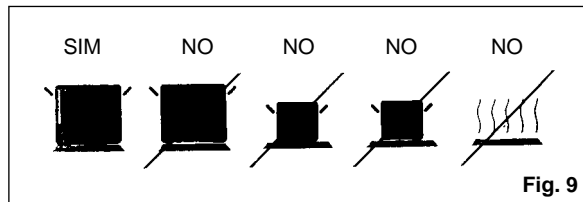


Fig. 9

Manutenção e limpeza

Antes de efectuar qualquer operação, desligue sempre a ficha da tomada de corrente ou desligue o aparelho da corrente por meio do interruptor geral da instalação eléctrica.

Espere sempre que a placa arrefeça antes de proceder a qualquer limpeza.

Limpe as peças esmaltadas, envernizadas ou cromadas com água morna e sabão ou detergente líquido não abrasivo.

Para as peças de aço inoxidável, utilize um algodão ou um pano embebido em óleo de vaselina ou de sementes. Limpe e passe com álcool.

Nunca utilize produtos abrasivos, detergentes corrosivos, branqueadores e ácidos na limpeza.

Não deixe substâncias ácidas ou corrosivas (sumo de limão, vinagre, etc.) em cima das peças esmaltadas, envernizadas ou de aço inoxidável.

Limpe os queimadores com água e sabão: se quiser recuperar o seu brilho original, limpe-os com produtos específicos para ligas de alumínio.

Depois de limpar os queimadores, seque-os bem e torne a colocá-los nos seus sítios correspondentes.

Certifique-se sempre de que os queimadores ficaram correctamente montados, já que uma montagem incorrecta pode ser causa de graves anomalias na combustão.

Assistência Técnica

Se o seu electrodoméstico não estiver a funcionar nas devidas condições, e antes de recorrer aos Serviços de Assistência Técnica autorizados, verifique se:

- a ficha está correctamente introduzida na tomada de corrente
- o fluxo de gás seja regular e os tubos de borracha não estejam dobrados em nenhum ponto.

Em caso de não conseguir descobrir a causa do mau funcionamento:

- desligue o electrodoméstico, não o manipule e chame os Serviços de Assistência Técnica.

Este electrodoméstico está abrangido por uma Garantia que lhe permite desfrutar gratuitamente dos Serviços de Assistência Técnica.

Grelhas cromadas e queimadores

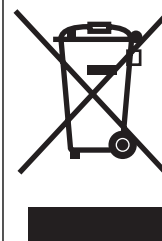
As grelhas cromadas e os queimadores têm tendência para escurecer com o uso.

Este é o fenómeno natural e inevitável, mas não põe de forma alguma, em perigo, o funcionamento da placa.

Tampa

A tampa está disponível como acessório opcional.

Antes de fechar a tampa, a fim de proteger o vidro temperado de variações térmicas bruscas, espere que as placas eléctricas e os queimadores arrefeçam. Antes de remover o tampo, certifique-se que a mesmo se encontra limpo.



Este electrodoméstico está marcado de acordo com o disposto na directiva europeia 2002/96/CE relativa aos resíduos de equipamentos eléctricos e electrónicos (REEE).

Ao assegurar que este produto seja correctamente eliminado, estará a prevenir eventuais consequências negativas para o ambiente e para a saúde, que, de outra forma, poderiam resultar de um tratamento incorrecto deste produto, quando eliminado.

O símbolo patente neste produto indica que ele não pode ser tratado como lixo doméstico. Em vez disso, deve ser entregue no centro de recolha apropriado, para reciclagem do equipamento eléctrico e electrónico.

A eliminação deste produto deve ser levada a cabo de acordo com os regulamentos localmente aplicáveis à eliminação e ao tratamento de lixo e resíduos.

Para obter informações mais detalhadas sobre o tratamento, a recuperação e a reciclagem deste produto, agradecemos que entre em contacto com a entidade municipal competente, com o serviço de eliminação de lixos e resíduos ou com o estabelecimento comercial onde adquiriu o produto.

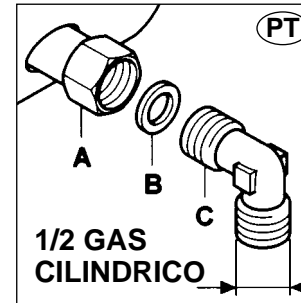
Salvaguardam-se erros e alterações!

INSTRUÇÕES PARA A MONTAGEM AO SISTEMA DE ALIMENTAÇÃO DE GÁS

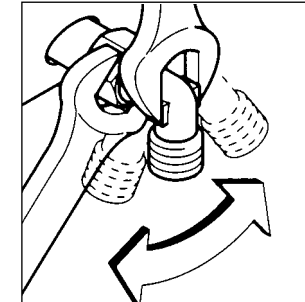
Estas instruções são dirigidas ao pessoal autorizado para a instalação deste electrodoméstico em conformidade com as normas vigentes. Qualquer intervenção deverá ser efectuada com o aparelho desligado da corrente eléctrica.

SEQUÊNCIA DOS PASSOS DE MONTAGEM

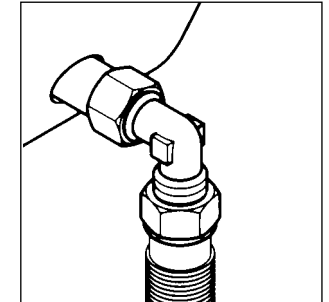
Para a montagem da iunta são necessárias 2 chaves hexagonais de 17 e 23 mm. respectivamente



1) Enroscar as partes na sequência ilustrada
A) Tubagem
B) Anilha
C) Junta



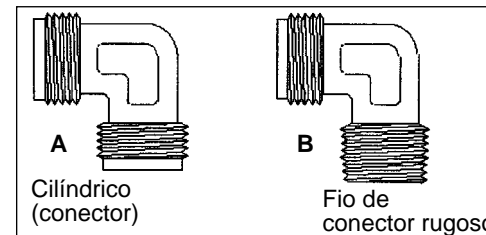
2) Apertar com força as juntas, utilizando as chaves hexagonais, tendo atenção para orientar a junta na direcção desejada antes de começar a apertar.



3) Ligar a iunta C à rede de alimentação de gás através de um tubo rígido de cobre ou um tubo flexível de aço inoxidável.

Atenção:

Alguns modelos estão equipados com ambos conectores, cónicos e cilíndricos, para fornecimento do gás. Selecciono o tipo de conector correcto para o tipo de gás.



MUITO IMPORTANTE

Para facilitar a instalação e para evitar fugas de gás, aconselha-se a unir o tubo de gás como descrito na sequência abaixo indicada:

- primeiro sobre a junta da união;
- sucessivamente sobre a junta da rede de alimentação.

A inversão desta sequência poderá criar problemas de fuga de gás entre o tubo e união.

DEPOIS DA INSTALAÇÃO ASSEGURE-SE SEMPRE DE QUE NÃO EXISTEM, FUGAS DE GÁS. PARA TAL RECORRER A UMA SOLUÇÃO DE ÁGUA COM SABÃO

