

I	Istruzioni per l'uso
GB	User instructions
D	Bedienungsanleitung
F	Mode d'emploi
NL	Gebruiksaanwijzing
SF	Käyttöohjeet
N	Bruksanvisning
DK	Betjenings vejledning

C	111	X
C	211	X
C	221	X
CP	311	X



MODE D'EMPLOI

Instructions pour l'installation

- Après avoir déballé le séchoir, il est conseillé de le mettre de niveau au sol en utilisant les pieds réglables.
 - Les ouvertures à la base de l'appareil et les passages d'air ne doivent en aucun cas être obstrués par des tapis, moquette ou autre objets, tout particulièrement la partie avant au dessous de l'appareil qui doit être propre et libre, une prise d'air s'effectuant à cet endroit.
- Si l'on souhaite placer le sèche-linge sur une machine à laver, il est indispensable d'utiliser le kit prévu pour cette opération.

Branchement électrique

Le séchoir fonctionne en 220 V alternatif mono, 50 Hz. S'assurer que le réseau de distribution du courant peut donner au moins 2,5 kW en 220 V.
Brancher la fiche d'alimentation dans la prise de courant de 10 A, réglementairement raccordée à la terre. Si l'alimentation en courant de la maison n'est pas équipée avec prise raccordée à la terre, il est indispensable de procéder à une efficace mise à terre du réseau, comme prescrit par la loi.
S'il est nécessaire de prolonger le câble d'alimentation, il faut employer du câble de la même section que celui déjà monté sur la machine.
L'appareil est conforme aux exigences de sécurité prévues par les différents instituts de normes, et c'est la prise montée tripolaire avec pôle de terre qui assure la mise à la terre complète de l'appareil. L'efficacité de la sécurité est donc subordonnée à la mise à la terre correcte de votre propre installation selon les lois en vigueur des normes de sécurité électrique.
Il est nécessaire et fondamental de vérifier votre installation électrique, et en cas de doute, solliciter un contrôle méticuleux du branchement par le personnel qualifié.
Vérifier que le courant maximale du branchement et des prises de courant soient proportionnées au courant maximale de l'appareil (10 A).
En cas de doute, contactez un électricien dûment patenté.
Cet appareil est conforme à la Norme CEE n. 82/499 relative à la suppression des interférences Radio.

Important

Le constructeur ne pourra être tenu responsable des dommages survenus aux personnes ou matériels provenant d'un défaut de raccord à la ligne de terre.

Vidange eau

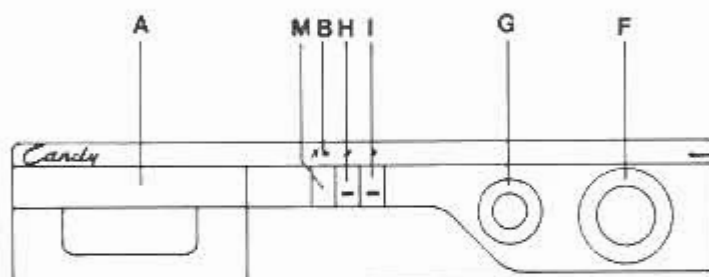
La machine n'a besoin ni d'alimentation d'eau ni de vidange.
L'eau, en effet, extraite du linge par action de l'air chaud, est recueillie dans le tiroir spécial A (voir chapitre COMMANDES).
Après chaque séchage, il est conseillé d'extraire le tiroir et de le vider, en enlevant le bouchon appliqué dans la partie opposée à sa poignée.
L'eau rassemblée dans le tiroir est distillée et donc elle peut être employée pour le fer à repasser à vapeur.

S'il y a une canalisation de vidange pour l'eau, il est possible d'éliminer l'eau de condensation directement grâce au tuyau de vidange de l'appareil.

Pour cela, il faut:

- 1) Vérifier que la machine n'est pas connectée à un réseau électrique;
- 2) enlever le top (voir fig. 1), en dévissant les 2 vis postérieures (A fig. 2);
- 3) enlever la paroi postérieure (C fig. 2), en dévissant les vis de fixation;
- 4) enlever le bouchon (B fig.2) de la paroi postérieure;
- 5) déconnecter le tuyau à spirale du tiroir (D fig. 3);
- 6) défiler le tuyau (D fig. 3) vers le bas, opérant sur la partie postérieure de la machine;
- 7) faire passer le tuyau (D fig. 4) dans le trou de la paroi postérieure;
- 8) remettre en place de nouveau le top et la paroi postérieure;
- 9) appliquer les 2 demi-anneaux (E) tout autour du tuyau de vidange (voir fig. 4);
- 10) connecter le tuyau à spirale (D fig. 4) avec la vidange.


Commandes



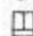


- A Tiroir pour recueillir l'eau de condensation.
- M touche marche-arrêt.
- B Voyant lumineux: indique que la machine est en marche.
- H alarme pour le filtre engorgé. L'alarme est donné par un voyant lumineux.
- I STOP. Voyant lumineux qui indique la fin du cycle.
- G Régulateur degré de séchage.
- F Sélecteur de séchage.

NOTE: Le sèche-linge est doté d'un signal sonore qui donne l'alarme lorsque le bac de récupération de l'eau de condensation est plein.
Le signal sonore sonne jusqu'à ce que le bac soit vidé.




Programmes de séchage

 Seulement aération à froid

Tissus résistants (charge max 4,5 kg volume max 80 l)
(éponge, linge de table et de lit de lin ou coton)

- 1)  Sec, prêt pour le rangement: pour linge à mettre directement dans l'armoire.
- 2)  Sec, prêt pour le repassage: pour linge à repasser avec fer.
- 3)  Sec, prêt pour le pressing: pour linge à repasser avec machine à rouleau.


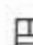


Tissus délicats (charge max. 2,5 kg volume max 80 l)
(synthétiques ou mélange coton/synthétique)

- 4)  Sec, prêt pour le pressing: pour linge à repasser avec machine à rouleau.
- 5)  Sec, prêt pour le repassage: pour linge à repasser avec fer.
- 6)  Sec, prêt pour le rangement: pour linge à mettre directement dans l'armoire.

Il est conseillé de ne pas utiliser le sèche-linge pour les vêtements de laine.

Les temps de séchage et par conséquent la consommation d'électricité dépendent:

- de la quantité de linge introduite dans l'appareil,
- de la quantité d'eau imprégnant ce linge,
- du type de tissu.
- du programme choisi.

Type de séchage sélectionné	Vitesse d'essorage en tr/min 	Durée du cycle en minutes	
		Tissus résistants (4,5 kg)	Tissus délicats (2,5 kg)
	550	110 min	60 min
	800 1000	90'	50'
	550	90'	50'
	800 1000	70'	40'
	550	70'	40'
	800 1000	50'	30'

Préparation du linge

Attention: Le séchoir peut être employé seulement pour du linge lavé à l'eau.

- Trier le linge selon le type de tissu pour choisir le temps de séchage convenant.
- Ne pas remplir excessivement l'appareil. Il est recommandé de ne pas le remplir exclusivement avec du linge de grand format mais, afin d'obtenir de bons résultats, de procéder avec des charges mixtes.
- Ne pas introduire du linge contenant du caoutchouc ou autres matériaux inflammables.
- Ne pas sécher du linge lavé à sec ou traité avec des solvants.
- Ne pas sécher à chaud les tissus en laine.
- Introduire dans le tambour du linge précédemment essoré soit dans la machine à laver soit manuellement afin d'éviter des égouttements.
- Sécher du linge délicat seulement avec le programme pour tissus délicats et mixtes.
- Afin que l'appareil soit dans les meilleures conditions de travail il est important que l'appareil ne soit pas excessivement chargé; particulièrement lorsque l'on doit sécher du linge léger et volumineux, il faut éviter que durant le séchage le linge reste collé au panier.

Afin de permettre la circulation optimale de l'air chaud à l'intérieur du tambour il est nécessaire de diminuer le chargement. Le linge sera séché uniformément et en totalité.

Ouverture et fermeture du hublot


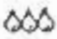
Ouverture

Le hublot est équipé d'un dispositif de sécurité qui entre en fonction automatiquement lorsqu'on le ferme. Pour ouvrir le hublot, tirer la manette vers soi. Ne pas ouvrir la porte pendant le fonctionnement de la machine parce que, dans ce cas, le cycle s'arrête.

Fermeture

Pour le fermer, pousser le hublot jusqu'à l'enclenchement de la manette.

Mise en marche de la machine

- 1 Introduire le linge préalablement essoré dans une machine à laver et trié selon les indications données.
- 2 Fermer la porte soigneusement car si elle n'est pas bien fermée, l'appareil ne peut pas fonctionner.
- 3 Sélectionner le programme de séchage par la poignée F.
- 4 Régler, avec la poignée G, le degré de séchage désiré:  linge plus sec;  linge plus humide.
- 5 Enfoncer la touche M pour mettre en marche la machine. La lampe-témoin B s'allume.
- 6 Pour arrêter temporairement le fonctionnement, relâcher la touche M.
- 7 A la fin du cycle, la machine s'arrête automatiquement et le voyant lumineux I s'allume. Avant de prélever le linge, arrêter le séchoir en poussant la touche M.

Petites opérations d'entretien

Attention: Il est conseillé de nettoyer le filtre à air situé à l'intérieur du séchoir après chaque séchage.

- 1) Extraire le filtre mobile de l'intérieur de l'appareil (fig. 5).
- 2) Ouvrir le filtre et le débarrasser soigneusement des effilochures.
- 3) Le fermer de nouveau en s'assurant que les deux parties sont parfaitement réunies.
- 4) Après chaque cycle, si la machine n'est pas connectée directement à un tuyau de vidange, il vaut mieux vider le tiroir de l'eau.

Tous les 10 ou 15 séchages, il faut nettoyer le condenseur (A fig. 8).

A cet effet il est tout d'abord nécessaire d'enlever la prise d'alimentation électrique.

Pour un appareil avec grille d'aération on ouvre la grille en tournant les vis de fixation (B sur fig. 6) au moyen d'une pièce de monnaie (un quart de tour). Pour un appareil avec la porte d'accès au condensateur (fig. 9) on ouvre la porte en se servant comme levier d'une pièce de monnaie à l'endroit indiqué par les flèches.

Pour refermer la porte il suffit d'une légère pression.

Après avoir fait tourner les poignées A, comme indiqué par les flèches de la figure 7, il faut enlever le top (B fig. 7) et donc extraire le condenseur (A fig. 8), l'empoignant par la poignée.

Pour nettoyer le condenseur il faut le débarrasser de la poudre et des effilochures.

On peut employer, par exemple, un jet d'eau.

Pour mettre la machine en fonction, il faut exécuter toutes les mêmes opérations dans l'ordre opposé, faisant bien attention à positionner correctement le condenseur: il faut bien le pousser dans son logement jusqu'à entendre un dé clic des ailettes latérales de la poignée du condenseur (B fig. 8).

Une fois agencé le condenseur, il faut appliquer le top (B fig. 7) et donc fermer le guichet (A fig. 6).

La machine est de nouveau prête à l'usage.

Instructions pour un emploi sûr

L'emploi de n'importe quel appareil électrique implique l'observation de règles fondamentales.

En particulier:

- Ne pas toucher l'appareil avec les mains ou pieds mouillés ou humides.
- Ne pas utiliser l'appareil pieds nus.
- Ne pas utiliser des rallonges dans des endroits tels que salle de bains ou douches.
- Ne pas tirer sur le câble d'alimentation de l'appareil pour débrancher la prise du courant.
- Ne pas laisser l'appareil exposé à des agents atmosphériques (pluie, etc...).
- Ne pas permettre que l'appareil soit utilisé par des enfants sans surveillance.
- Le socle ainsi que la prise mâle de l'appareil doivent correspondre à la puissance maximum absorbée par l'appareil. En cas de nécessité de remplacement de l'un ou de l'autre de ces éléments, faire effectuer la modification par un professionnel patenté.
- L'utilisation de prises multiples et/ou rallonges est déconseillée et dégage le constructeur de toutes responsabilités.

En cas de panne et ou de mauvais fonctionnement de l'appareil, l'éteindre, ne pas ouvrir l'appareil.

Appelez le service après vente de votre revendeur en lui précisant bien le type de votre appareil.

Le non respect des prescriptions ci dessus énoncées peut compromettre la sécurité de l'appareil.

Données techniques

■ Max. charge linge sec	4,5 kg
■ Capacité tambour	90 l
■ Tension d'alimentation à 50 Hz	220 V ~
■ Chauffage	1050 - 2000 W
■ Moteur	120 W
■ Puissance max absorbée	2200 W
■ Fusible	10 A

Dimensions:

■ Hauteur	85 cm
■ Largeur	59,5 cm
■ Profondeur	52,7 cm

Antiparasitage de cet appareil conforme à la directive 82/499/CEE.

MOLTO IMPORTANTE!

Nel caso si voglia interrompere il ciclo di asciugatura, operare nel seguente modo:

- a) Impostare la manopola del programmatore sulla posizione di ventilazione.
- b) Fare proseguire automaticamente il funzionamento sino allo stop finale.

VERY IMPORTANT!

If you want to interrupt the drying cycle, proceed as follows:

- a) Set the timer knob on the position of the cool down cycle.
- b) Let the cycle continue automatically, till the final stop.

SEHR WICHTIG!

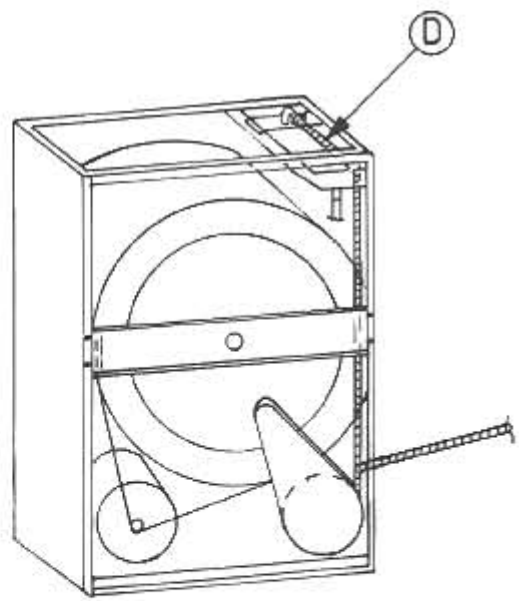
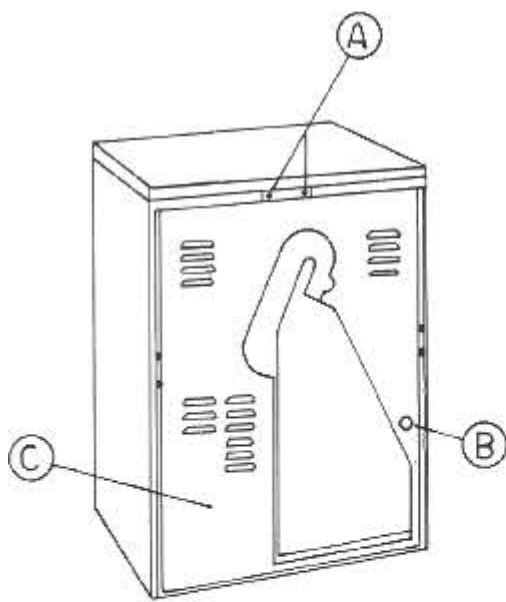
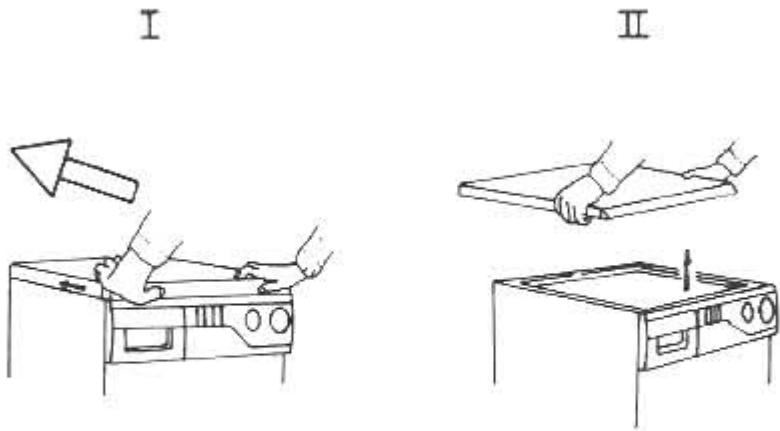
Sollten Sie den Trockenprogramm unterbrechen, bitte achten Sie wie folgt:

- a) Drehen Sie den Drehschalter für Trockenzeit auf die Stellung "Kalte Durchlüftung".
- b) Das Programm wird dann zum Ende automatisch ablaufen.

TRES IMPORTANT!

Si vous voulez interrompre le cycle de séchage, suivez les instructions suivantes:

- a) Tourner la manette du programmeur sur la position de ventilation.
- b) Laisser continuer le fonctionnement automatiquement jusqu'au stop final.



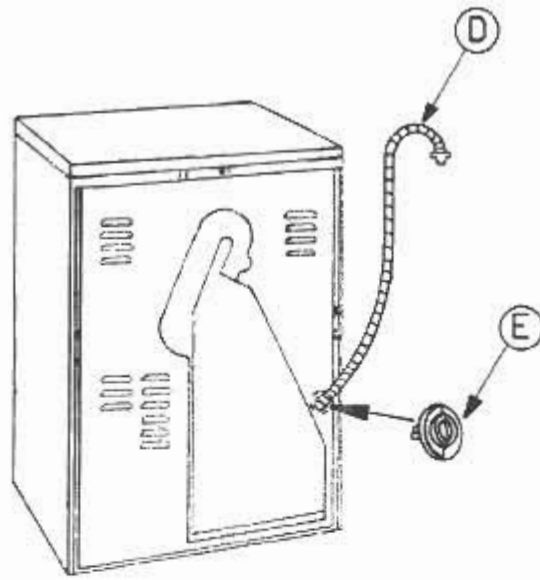


Fig. 4

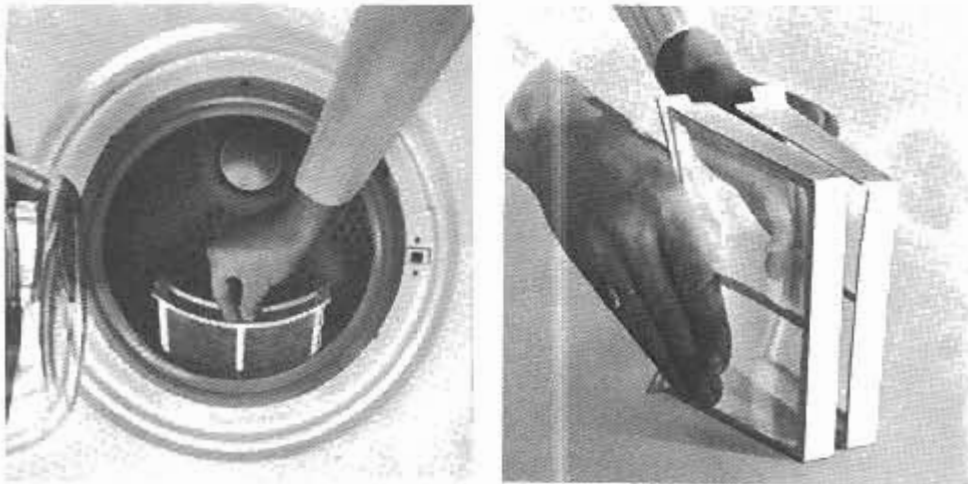


Fig. 5

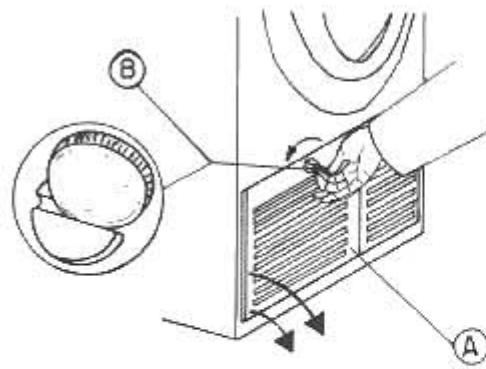


Fig. 6

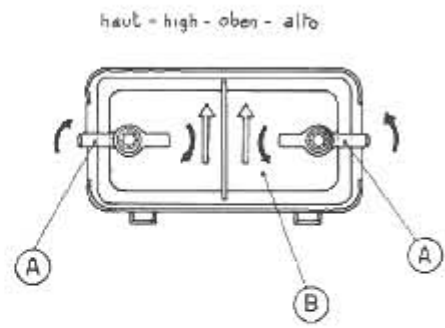


Fig. 7

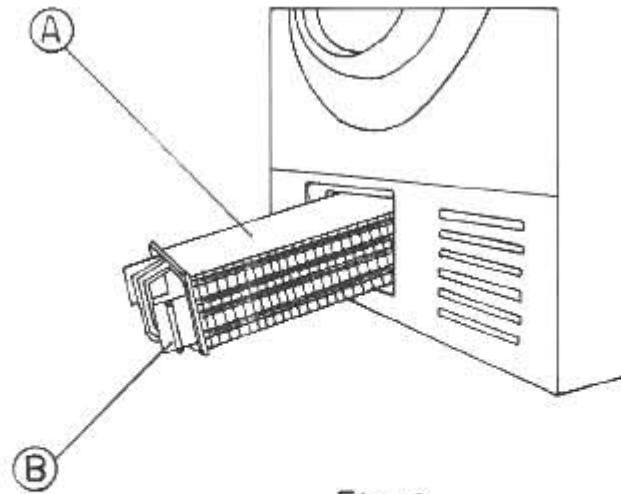


Fig. 8

