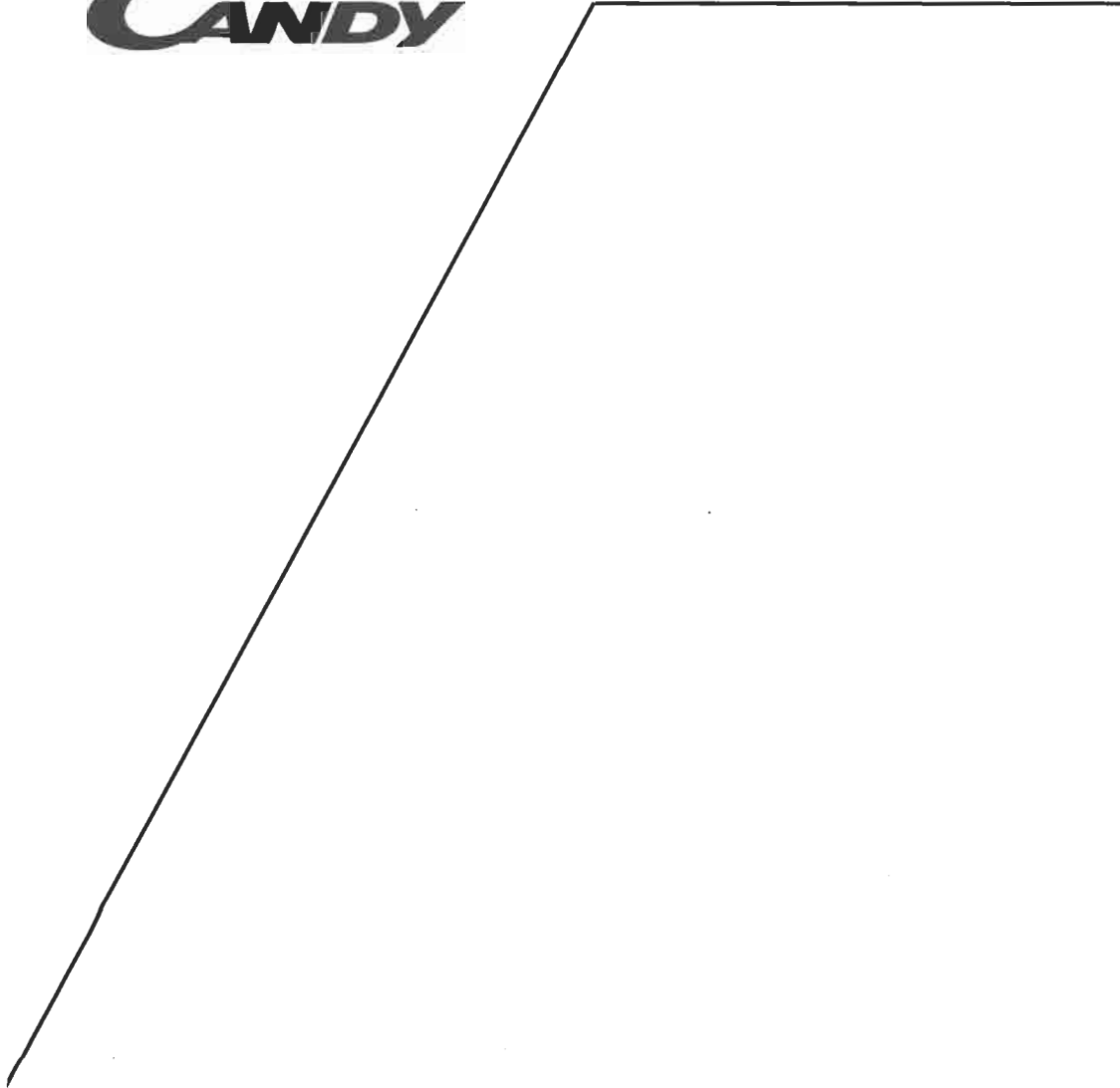


Proxima

CD 383

CANDY



Compliments,

en ayant acheté un appareil électroménager Candy, vous avez fait preuve d'une très grande exigence: vous voulez le meilleur.

Candy est heureux de vous proposer cette nouvelle machine, fruit d'années de recherches et d'expériences confirmées sur le marché. Vous avez choisi la qualité, la fiabilité et les prestations techniques élevées.

Candy vous propose de plus, une gamme complète d'appareils d'électroménagers: machines-à-laver, lave-vaisselle, machines-à-laver séchantes, sèche-linge, four à micro-ondes, fours et plaques de cuisson, réfrigérateurs et congélateurs.

Demandez à votre Revendeur le catalogue complet des produits Candy. Nous vous prions de lire attentivement les indications contenues dans ce mode d'emploi. Vous y trouverez d'importantes indications, sur la sécurité d'installation, d'emploi, de manutention et d'autres conseils utiles pour le meilleur emploi du lave-vaisselle. Conservez avec soin ce mode d'emploi pour des consultations futures.

Garantie

Cet appareil est garanti pendant une année contre tous défauts de fabrications ou de matière.

Pendant cette période, les pièces défectueuses seront, soient remplacées, soient réparées gratuitement.

Sauf spécification particulière les frais de main d'oeuvre et de déplacement restent à la charge de l'utilisateur.

En aucun cas le remplacement de l'appareil ne pourra être exigé.

Le constructeur décline toute responsabilité en cas de dommages survenant aux choses ainsi qu'aux personnes et imputables aux appareils.

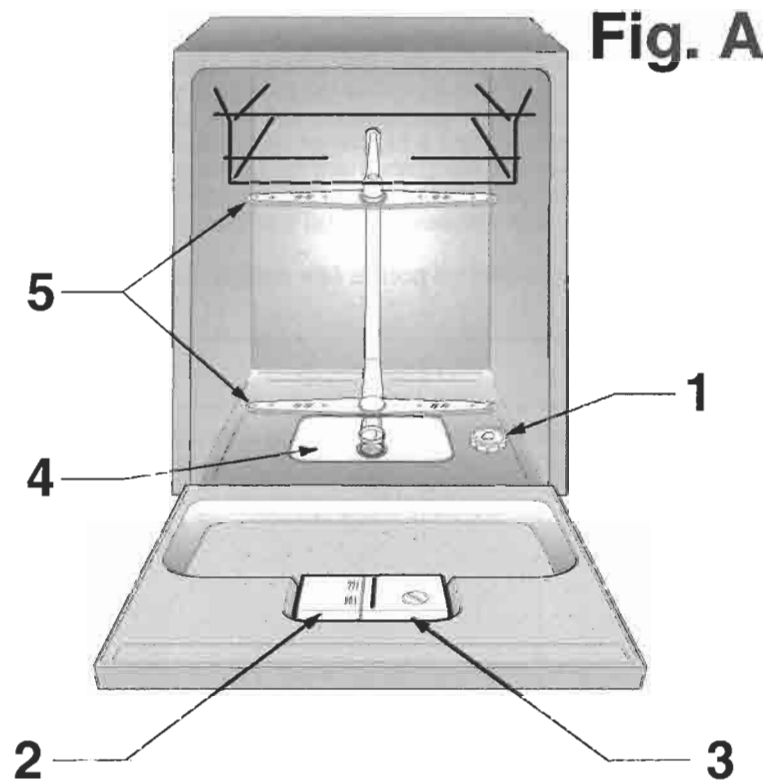
Aucune indemnité ne pourra être exigée sous quelque forme que ce soit.

Garantie legale

Les dispositions stipulées ci-dessus n'excluent pas le bénéfice de la garantie légale concernant les vices cachés, conformément aux dispositions de l'article 1641 et suivant le Code Civil.

Indice

Conseils de sécurité	pag. 5
Mise en marche, installation	pag. 6
Ouverture de porte	pag. 8
Adoucisseur d'eau	pag. 9
Réglage du panier supérieur	pag. 11
Chargement de la vaisselle	pag. 12
Information pour les tests laboratoire	pag. 16
Chargement de la lessive et du produit de rinçage	pag. 16
Nettoyage des filtres	pag. 18
Quelques conseils pratiques	pag. 19
Entretien et nettoyage courants	pag. 20
Description de la machine	pag. 22
Données techniques	pag. 22
Sélection du programme et fonctions particulières	pag. 23
Liste des programmes	pag. 24
Identification des anomalies mineures	pag. 26



Conseils de sécurité

Lire attentivement les instructions contenues dans ce livret car elles donnent d'importantes indications sur la sécurité d'installation, d'utilisation et de maintenance ainsi que quelques conseils utiles pour mieux utiliser le lave-vaisselle.

Conserver avec soin ce livret pour toute consultation ultérieure.

L'emploi de n'importe quel appareil électrique comporte l'observation de règles fondamentales.

En particulier:

- Ne pas toucher l'appareil avec les mains ou pieds mouillés ou humides
- Ne pas utiliser l'appareil pieds nus
- Ne pas tirer sur le câble d'alimentation de l'appareil pour débrancher la prise du courant
- Ne pas laisser exposer l'appareil à des agents atmosphériques (pluie, soleil etc...)
- Ne pas permettre que l'appareil soit utilisé par des enfants sans surveillance
- Le socle ainsi que la prise mâle de l'appareil doivent correspondre à la puissance maximum absorbée par l'appareil.
En cas de nécessité de remplacement de l'un ou de l'autre de ces éléments, faire effectuer la modification par un professionnel patenté.
- S'assurer que l'appareil n'écrase pas le fil électrique d'alimentation
- S'il y a une installation d'adoucissement de l'eau dans l'habitation, il n'est pas nécessaire d'ajouter de sel dans l'adoucisseur monté dans le lave-vaisselle
- Le lave-vaisselle est conçu pour laver des ustensiles domestiques normaux. Les objets contaminés par de l'essence, de la peinture, des restes d'acier ou de fer, des produits chimiques corrosifs, acides ou alcalins ne doivent pas être lavés en machine
- Si l'on veut se débarrasser d'un vieux lave-vaisselle, enlever le système de fermeture de la porte pour que les enfants ne puissent pas s'enfermer dans la machine.
- Cet appareil est fabriqué avec des matériaux recyclables pour permettre de les éliminer avec facilité
- L'utilisation de prises multiples et/ou rallonges est déconseillée et dégage le constructeur de toutes responsabilités.
- Si le remplacement du câble d'alimentation s'avère nécessaire, l'opération doit être réalisée par le Service Après-vente.

A la fin du programme de lavage, l'eau résiduelle dans l'appareil ou sur la vaisselle, ne doit pas être consommée.

S'appuyer ou s'asseoir sur la porte ouverte du lave vaisselle risque d'entraîner son basculement.

La cutellerie est mieux lavée si les manches sont positionnés vers le bas dans le panier à couverts.

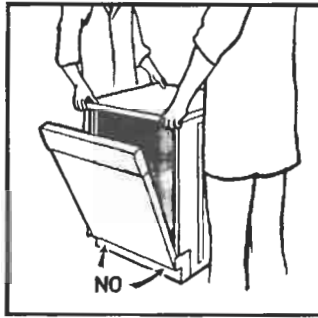
Cet appareil devra être destiné uniquement à l'utilisation à usage domestique.

En cas de panne et/ou de mauvais fonctionnement de l'appareil, l'éteindre, fermer le robinet d'arrivée d'eau et ne pas ouvrir l'appareil.

Appelez le service après vente de votre revendeur en lui précisant bien le type de votre appareil.

Le non respect des prescriptions énoncées ci-dessus peut compromettre la sécurité de l'appareil.

INSTALLATION (Remarques techniques)



Après le déballage, régler la hauteur du lave-vaisselle. Pour un fonctionnement parfait, il est important que le lave-vaisselle soit à niveau, en réglant les pieds de façon à ce qu'une éventuelle inclinaison ne dépasse pas 2 degrés.

Dans le cas où vous devez transporter de façon manuelle la machine sans emballage, ne pas prendre la porte par le bas, mais faire comme dans le schéma; ouvrir légèrement la porte et soulever l'appareil en utilisant le top supérieur.

Les ouvertures à la base de l'appareil ne doivent en aucun cas être obstruées par des tapis, moquette ou autre objets.

À l'installation il est important de vérifier que la prise soit facilement accessible.

Alimentation Electrique

L'appareil est conforme aux exigences de sécurité prévues par les différents instituts de Normes, et c'est la prise tripolaire avec un pôle de terre qui assure la mise à la terre complète de l'appareil.

L'efficacité de la sécurité est donc subordonnée à la mise à la terre correcte de votre propre installation.

En cas d'absence d'un branchement efficace de la mise à la terre, il peut survenir une légère dispersion de courant sur les parties métalliques de la machine, due à la présence d'un filtre antiparasite radio.

Par conséquent, avant de brancher la machine sur le circuit électrique s'assurer:

- 1) Que la prise murale est correctement reliée à la terre.
- 2) Que le réglage du contacteur électrique correspond bien à la puissance absorbée indiquée sur la plaque signalétique du lave-vaisselle.

Le constructeur décline toute responsabilité pour des dommages éventuels survenus aux personnes et aux biens imputables à un mauvais raccordement de la ligne de terre.

CE Cet appareil est conforme aux directives 89/336/EEC, 73/23/EEC et modifications successives.

Branchement Hydraulique

Les tuyaux de vidange et de remplissage peuvent être orientés de façon indifférente vers la droite ou vers la gauche.

Le lave-vaisselle peut-être relié de façon indifférente à l'eau froide ou chaude à condition que la température ne dépasse pas les 60°C.

La pression hydraulique doit être comprise d'un minimum de 0,08 MPa à un maximum de 0,8 MPa. Pour des pressions inférieures, nous vous conseillons de demander des instructions à notre service Après-vente.

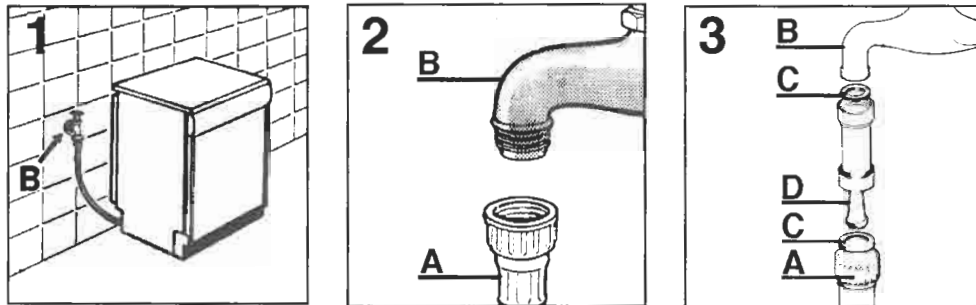
Il est nécessaire de prévoir un robinet en amont du tube de chargement pour isoler la machine du système hydraulique, quand celle-ci ne fonctionne pas (Fig. 1B), le lave vaisselle est doté d'un tuyau pour la prise d'eau avec un embout fileté 3/4" (Fig. 2). Le tuyau d'alimentation "A" devra être vissé à un robinet d'eau "B" à l'aide de l'attache 3/4" en s'assurant que le collier est bien serré.

Si nécessaire il est possible de rallonger le tube de vidange jusqu'à 1,5 m utiliser le prolongateur art. 9225014.

Il est conseillé de placer un filtre "D" d'entrée d'eau si celle-ci présente des résidus calcaires ou sablonneux (Fig. 3).

Dans ce cas le filtre "D" doit être placé entre la prise d'eau 3/4" "B" et le tuyau d'alimentation "A", ne pas oublier de mettre les joints "C".

Si la machine est branchée à des tuyauteries neuves, ou qui n'ont pas été utilisées pendant une longue période, faire couler l'eau pendant quelques minutes avant de brancher le tuyau d'alimentation. On évitera ainsi la formation de dépôts de sable ou de rouille qui pourraient boucher le filtre d'entrée de l'eau.



Raccordement à la vidange

Pour la vidange, introduire le tuyau dans l'installation de vidange, en prenant soin de ne pas le plier car l'écoulement des eaux s'en trouverait perturbé (fig. 4).

Le tuyau de vidange fixe doit avoir au moins un diamètre intérieur de 4 cm et doit être placé à une hauteur minimum de 40 cm. Pour éviter les odeurs, nous recommandons de prévoir un siphon (fig. 4x).

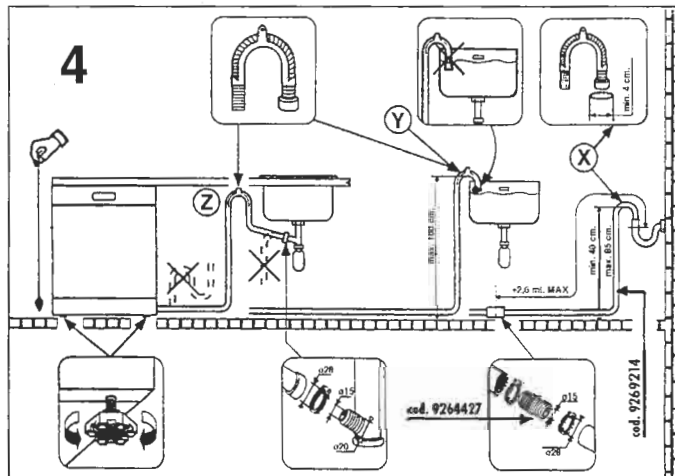
Si nécessaire il est possible de rallonger le tube de vidange jusqu'à 2,6 mètres en le maintenant cependant à une hauteur maximum de 85 cm du sol.

Utiliser le prolongateur pièce No. 9269214 et le raccord pièce No. 9264427.

L'extrémité recourbée du tuyau de vidange peut être accrochée au bord d'un évier, (l'extrémité ne doit pas rester immergée) pour éviter le siphonnage de l'appareil pendant le programme de lavage (fig. 4y).

En cas d'installation sous un dessus continu, le coude doit être fixé immédiatement sous le dessus au point le plus haut possible (fig. 4z).

Pendant l'installation de la machine, contrôler que les tubes de remplissage et de vidange ne sont pas pliés.



Installation dans un ensemble de cuisine moderne

Juxtaposition

Le lave-vaisselle a été étudié avec une hauteur standard de 85 cm et peut être ainsi placé entre des meubles de cuisine moderne d'une même hauteur. Pour obtenir un alignement parfait, agir sur les pieds réglables.

Le plan supérieur est un vrai plan de travail en plastique laminé de haute résistance. (Fig. 5).

Il est facilement réglable en profondeur jusqu'à 25 mm, en le déplaçant de 5 en 5 mm pour l'aligner sur le plan des meubles adjacents.

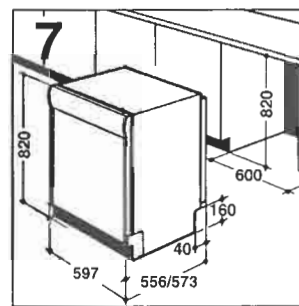
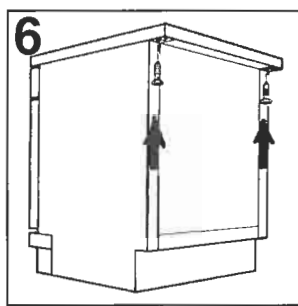
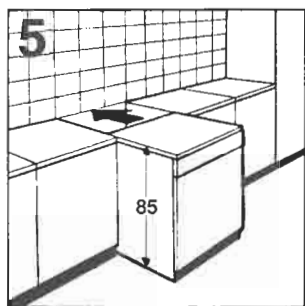
Pour le réglage, dévisser les 2 vis arrière et fixer le plan dans la position voulue. (Fig. 6).

Encastrement (Installation sous un plan de travail)

Les ensembles de cuisine moderne ont un plan de travail unique sous lequel viennent s'insérer les meubles de base et les appareils ménagers.

Dans ce cas, il suffit de retirer le plan de travail en dévissant les vis qui se trouvent au-dessous et à l'arrière (Fig. 6).

La hauteur est ainsi réduite à 82 cm comme prévue dans la norme internationale (ISO), et le lave-vaisselle vient s'intégrer parfaitement sous le plan (Fig. 7).



Ouverture de la porte

Mettre la main dans le creux, et appuyer vers le haut.

Si la porte s'ouvre durant le fonctionnement de l'appareil, une sécurité électrique permet d'interrompre automatiquement les fonctions préétablies.

Pour une utilisation correcte ne pas ouvrir la porte du lave-vaisselle pendant son fonctionnement.

Fermeture de la porte

Mettre les paniers.

Vérifier que les plats ou casseroles ne gênent pas les rampes avants et s'assurer que celles-ci tournent librement.

Fermer la porte et la bloquer avec force.

Adoucisseur d'eau

Selon la source d'approvisionnement, l'eau contient des quantités variables de calcaire et de minéraux qui se déposent sur la vaisselle en laissant des taches et des marques blanchâtres.

Plus la densité de minéraux dans l'eau est élevée, plus celle-ci est dure.

Le lave vaisselle est équipé d'un dispositif d'adoucisseur d'eau qui, avec l'utilisation du sel régénérant, fournit de l'eau douce pour laver la vaisselle.

L'adoucisseur d'eau peut traiter de l'eau d'une dureté allant jusqu'à 60°Fh (graduation française) ou 33°Dh (graduation germanique) à partir de cinq positions de réglage différentes.

Le degré de dureté de votre eau peut vous être communiqué par votre fournisseur d'eau.

Réglage de l'adoucisseur d'eau

Dans le tableau ci-dessous sont indiqués les différents degrés de dureté de l'eau avec les positions de réglage de l'adoucisseur correspondantes.

Niveau	Dureté de l'eau	Dureté de l'eau	Utilisation de sel régénérant	Position du bouton de réglage de l'adoucisseur d'eau	N° de lavages
	°fH (France)	°dH (Allemagne)			
0	0-9	0-5	NO	LIBRE	
1	10-30	6-16	OUI	position N.1	50
*2	31-40	17-22	OUI	position N.2	40
3	41-50	23-27	OUI	position N.3	30
4	51-60	28-33	OUI	position N.4	20

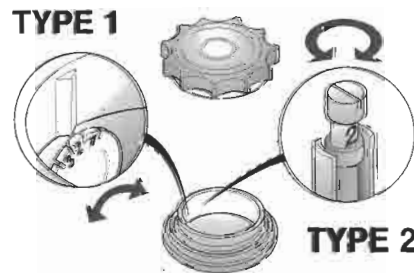
*L'adoucisseur d'eau est réglé en usine sur le niveau 2, adapté à la majorité des cas.

Si votre eau est au niveau 0, vous ne devez pas utiliser de sel régénérant, ni effectuer de réglage car votre eau est douce.

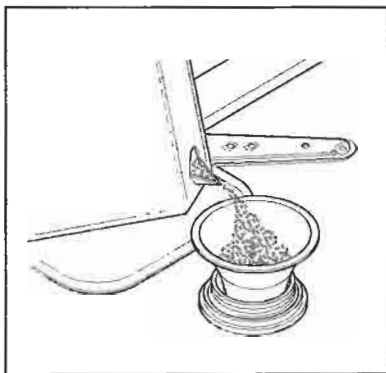
Selon le degré de dureté de votre eau, procédez au réglage de l'adoucisseur d'eau comme suit :

Retirez le panier inférieur. Dévissez et ôtez le bouchon du réservoir à sel situé en bas de la cuve (Fig.A"1")

Tournez la visse de réglage sur la position requise avec un tournevis ou un couteau.



Chargement du sel



Le lave-vaisselle est pourvu d'un adoucisseur qui purifie l'eau du calcaire pouvant incruster et endommager le lave-vaisselle.

Sur le fond de la machine se trouve le bac à sel pour la régénération de l'adoucisseur d'eau.

Les résines de l'adoucisseur d'eau doivent être régénérées par le sel régénérant.

Autres types de sel contenant de sensibles pourcentages de substances insolubles qui pourraient avec le temps rendre inefficace le système de l'adoucisseur.

Pour introduire le sel, dévisser le bouchon du bac.

Pendant l'opération de remplissage un peu d'eau débordera: continuez à verser le sel jusqu'à ce que le réservoir soit plein (mélanger à l'aide d'une cuillère).

Après cette opération nettoyer le filetage en enlevant les résidus de sel; revisser le bouchon.

Si vous n'avez aucun lavage à faire immédiatement, mettre en route le programme Prélavage froid de façon à ce que la solution saline ayant débordé soit vidangée par la machine.

Pour une utilisation optimale de l'appareil, le réservoir à sel, dont la capacité varie de 1,5 à 1,8 kg, doit être rempli de temps en temps en fonction du réglage opéré sur l'adoucisseur d'eau.

Important: Ce n'est qu'au cours de la phase d'installation de la machine à laver la vaisselle qu'il faudra, après avoir rempli complètement le bac à sel, ajouter de l'eau jusqu'à ce qu'elle déborde du bac.

Indicateur de remplissage du sel

Ce modèle est pourvu de voyant électrique sur le tableau de bord qui s'allume quand il faut remplir le réservoir à sel.

Important: la vaisselle tachée de blanc est généralement une indication importante d'absence de sel.

Réglage du panier supérieur

Quand on utilise habituellement des assiettes de 27 à 31 cm de diamètre, charger celles-ci dans le panier inférieur après avoir mis le panier supérieur à sa position la plus haute en procédant comme suit:

- 1) Faire glisser le panier supérieur vers l'extérieur
- 2) Saisir le panier des deux les côtés et le tirer vers le haut (fig. 1)

Cette opération permet de charger dans le panier supérieur de la vaisselle d'un diamètre de plus de 20 cm et ne permet pas d'utiliser les supports mobiles en position haute.

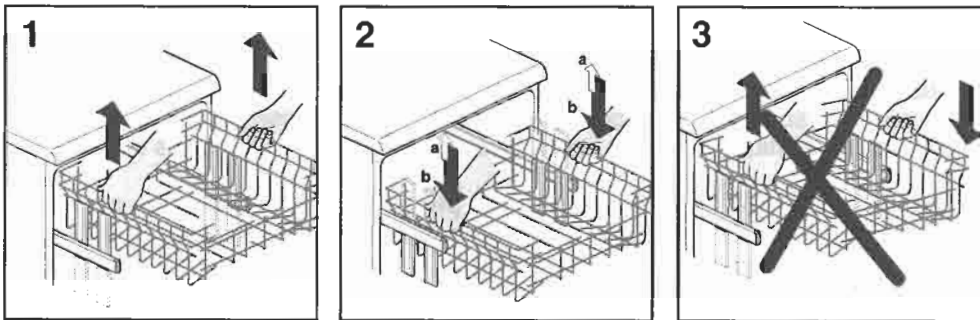
POUR REMETTRE LE PANIER EN POSITION BASSE :

- 1) Saisir le panier des deux les côtés et le tirer légèrement vers le haut (fig. 2a)
- 2) Laisser retomber le panier en l'accompagnant lentement (fig. 2b).

N. B.: NE JAMAIS SOULEVER OU BAISSER LE PANIER D'UN SEUL CÔTÉ (fig 3)

ATTENTION :

Nous vous conseillons d'effectuer le réglage du panier avant de charger la vaisselle.



Charger la vaisselle

Chargement de la vaisselle

Pour garantir constamment d'excellents résultats de lavage, éliminer la plus grosse partie des restes (os, arêtes, cure-dents, restes de viande et de légumes, peaux de fruits, etc.) afin d'éviter d'obstruer les filtres, la vidange et les gicleurs des bras de lavage, causant la diminution de l'efficacité de lavage.

Eviter de rincer la vaisselle avant de la placer dans la machine.

Si les poêles et les casseroles sont excessivement incrustées de restes de mets brûlés, nous vous conseillons de les laisser tremper avant le lavage.

Utilisation du panier supérieur

Le panier supérieur est pourvu de supports mobiles accrochés au bord latéral et pouvant occuper deux positions: haute et basse. Sur la position basse les supports servent pour recevoir les tasses à thé, à café, les couteaux longs et les louches. Aux extrémités des supports, vous pouvez suspendre les verres à pied.

En-dessous vous pouvez ranger les verres, les tasses, les soucoupes et les assiettes à dessert.

Quand les supports occupent la position haute, ils permettent de placer les assiettes plates et creuses.

Ayez soin de placer les assiettes creuses verticalement et en tournant leur partie concave vers l'avant de la machine; laisser toujours de l'espace entre chaque assiette pour que l'eau circule librement.

Pour exploiter au maximum la capacité du panier nous vous conseillons de grouper les assiettes de même forme.

Les assiettes peuvent être placées sur une seule rangée (fig. 1) ou sur les deux rangées (fig. 2). Nous vous conseillons de ranger les plats de grande dimension, dont le diamètre est d'environ 270 mm, légèrement inclinés vers l'avant de façon à favoriser l'introduction du panier à l'intérieur de la machine.

Dans le panier supérieur vous pouvez ranger différente vaisselle comme le saladier et les bols en plastique qu'il vaut mieux bloquer afin d'éviter que les jets d'eau ne les renversent.

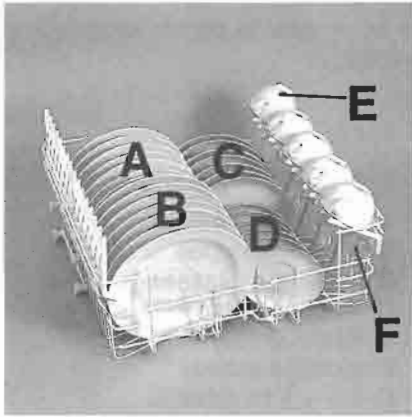
Le panier supérieur a été conçu pour permettre une souplesse maximum d'utilisation. Il peut n'être chargé qu'avec des assiettes placées sur deux rangées, 24 pièces maximum, avec des verres sur cinq rangées, 30 pièces maximum, ou bien avec de la vaisselle mixte.

Utilisation du panier inférieur

Dans le panier inférieur vous placerez les casseroles, les poêles, les soupières, les saladiers, les couvercles, les plats, les assiettes plates et creuses et les louches.

Les couverts doivent être placés manche vers le bas dans le panier à couverts, que l'on placera à son tour dans le panier inférieur (fig. 3) en s'assurant qu'il n'entrave pas la rotation des bras de lavage.

1

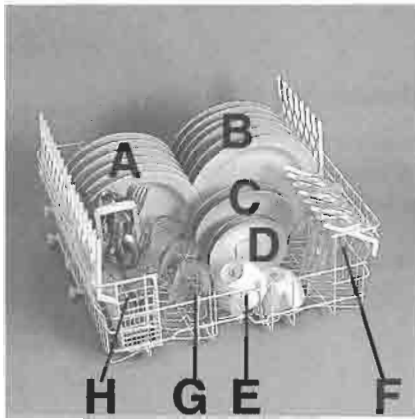


Un chargement standard journalier est indiqué fig. 1, 2 et 3.

panier supérieur (fig. 1)

- A = assiettes creuses
- B = assiettes plates
- C = assiettes à dessert
- D = soucoupes
- E = tasses
- F = verres

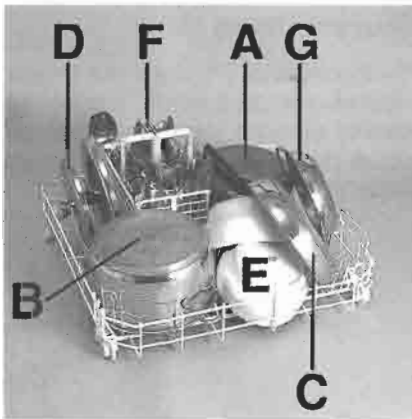
2



panier supérieur (fig. 2)

- A = assiettes creuses
- B = assiettes plates
- C = assiettes à dessert
- D = soucoupes
- E = tasses
- F = verres à pied
- G = verres
- H = demi panier couverts

3



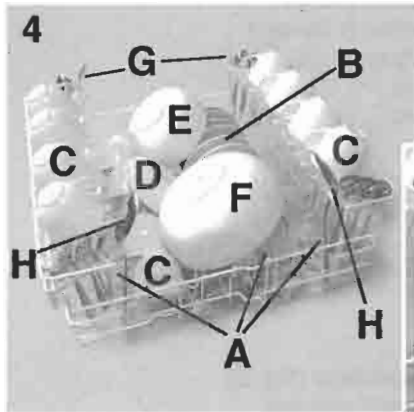
panier inférieur (fig. 3)

- A = casserole moyenne
- B = casserole grande
- C = poêle
- D = couvercles
- E = soupières, plats
- F = couverts
- G = plats à rôtis

Le rangement rationnel et correct de la vaisselle est la condition essentielle pour obtenir un excellent lavage.

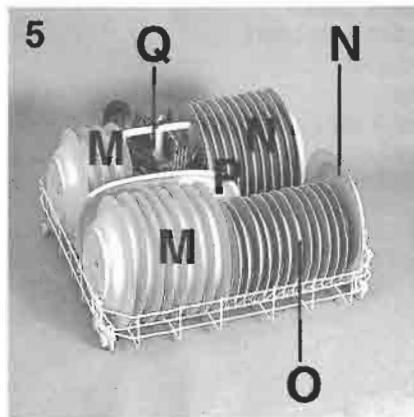
Chargement standard 12 couverts internationaux (conformément à I.E.C. 436 - EN 50242).

Le rangement correct du chargement est indiqué fig. 4 pour le panier supérieur et fig. 5 pour le panier inférieur. Fig. 6 panier à couverts.



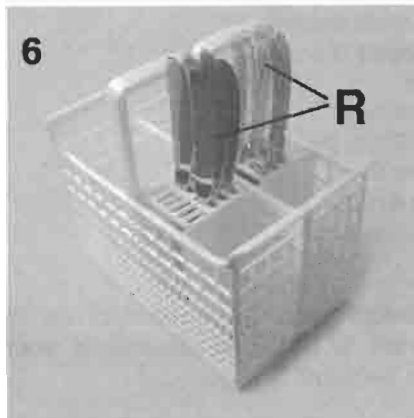
panier supérieur (fig. 4)

- A = 5 + 5 + 2 verres
- B = 12 soucoupes
- C = 4 + 4 + 4 tasses
- D = coupe petite
- E = coupe moyenne
- F = coupe grande
- G = 1 + 1 fourchette
- H = 1 + 1 cuillère à soupe
- I = 3+3+3+3 cuillère à dessert
- L = 3+3+3+3 cuillère à café



panier inférieur (fig. 5)

- M = 8 + 4 assiettes creuses
- N = 11 + 1 assiettes plates
- O = 12 assiettes à dessert
- P = plat
- Q = couverts



panier à couverts (fig. 6)

Disposer 6+6 couteaux (R) dans les grilles. Dans les autres compartiments, mettre les autres couverts manche vers le bas; éviter de mettre plus de deux couverts identiques dans le même compartiment.

7



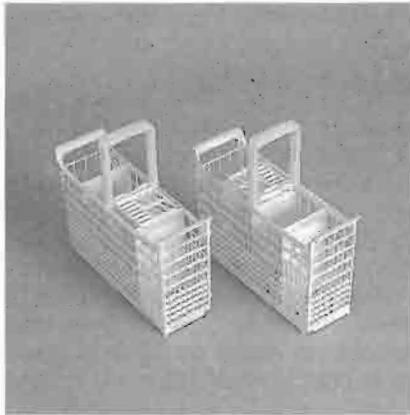
Attention (fig. 7)

Le panier inférieur est équipé de deux rangées de picots rabattables qui peuvent être baissé de manière très simple et rapide. Cela permet de charger saladiers, casseroles et couvercles plus aisément.

POUR BAISSER CES PICOTS RABATTABLES, PROCÉDER DE LA MANIÈRE SUIVANTE:

- 1) Les tirer légèrement vers le haut et les laisser retomber;
- 2) Pour les relever il suffit de les reporter en position verticale.

8



panier à couverts (fig. 8)

Le panier à couverts est formé de deux parties offrant ainsi différentes possibilités de chargement .

La séparation en deux parties du panier se fait en faisant glisser, dans le sens horizontal, les deux parties l'une par rapport à l'autre et vice versa pour les ré-enclencher.

Information pour les essais en laboratoire

Programme comparatif général

(voir liste des programmes de lavage)

Selon norme IEC 436:

- 1) Panier supérieur en position: bas
- 2) Chargement normalisé
- 3) Réglage du produit de rinçage sur index: 3
- 4) Quantité de lessive:
 - 5 gr pour le prélavage
 - 25 gr pour le lavage.

Selon norme EN 50242:

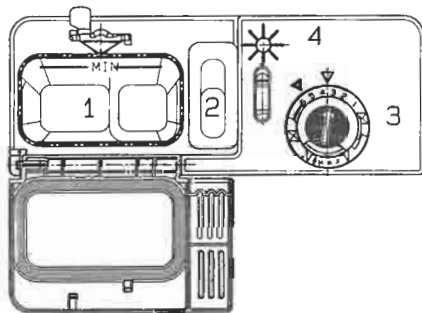
- 1) Panier supérieur en position: bas
- 2) Chargement normalisé
- 3) Réglage du produit de rinçage sur index: 3
- 4) Quantité de lessive:
 - 30 gr pour le lavage.

Chargement de la lessive et du produit de rinçage

Chargement de la lessive

Il est indispensable d'utiliser de la lessive en poudre, liquide ou en pastilles spécialement destiné aux machines à laver la vaisselle.

Les lessives non adaptées (comme celles pour le lavage à la main) ne contiennent pas les ingrédients appropriés au lavage en machine et empêchent le fonctionnement correct de l'appareil.



Lavage normal

La boîte à produits se trouve à l'intérieur de la porte (fig. A "2"). Si le couvercle du récipient est fermé, pour l'ouvrir il suffit d'appuyer sur le bouton d'accrochage: à la fin de chaque programme de lavage, le couvercle est toujours ouvert, prêt pour l'utilisation suivante. Les doses de lessive peuvent varier selon le degré de salissure et le type de vaisselle. Nous conseillons de verser de 20 à 30 gr de lessive dans le bac "lavage" (1).

Après avoir versé la lessive dans la boîte à produits, fermer le couvercle.

Comme les lessives ne sont pas toutes de même nature, consulter aussi les instructions sur les emballages.

Nous rappelons que des quantités insuffisantes de lessive peuvent éliminer la saleté de façon incomplète, tandis qu'une dose excessive de lessive, non seulement n'améliore pas les résultats de lavage, mais est un gaspillage.

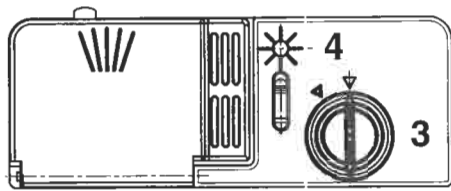
Ne pas exagérer dans l'utilisation de la lessive, c'est contribuer à limiter la pollution de l'environnement.

Lavage précédé d'un prélavage

Dans le cas où l'on utilise le **programme UNIVERSEL TRES SALE** il faut également mettre une dose de lessive, 20 grammes (1 cuillère à soupe) dans le bac "prélavage" (2).

Pour le **programme UNIVERSEL** ajouter 5 gr.

Cette dose devra être versée directement dans le bac "prélavage" (2).

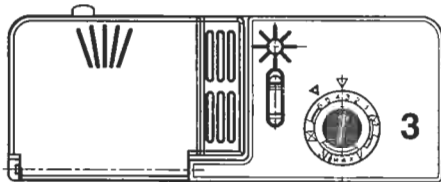
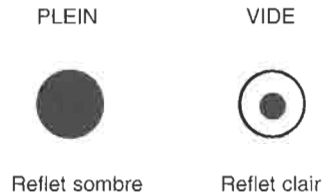


Chargement produit de rinçage

A la droite du bac à lessive se trouve le réservoir du produit de rinçage qui a une capacité d'environ 130 ml (Fig. A "3"). Tourner le couvercle dans le sens contraire des aiguilles d'une montre (3) et verser le liquide, qui servira pour plusieurs cycles de lavage, jusqu'au niveau maxi comme indiqué. Refermer le couvercle.

Cet additif qui est introduit automatiquement à la dernière opération de rinçage, assure le séchage rapide de la vaisselle et évite la formation sur celle-ci de taches blanchâtres. Utiliser toujours un produit de rinçage adapté au lave-vaisselle automatique.

Il est possible de contrôler le niveau du produit de rinçage au moyen du voyant optique placé au centre du distributeur (4).



Réglage de dosage du produit de rinçage de 1 à 6

Le réglage est situé sous le couvercle (3) et peut être réglé au moyen d'une pièce de monnaie. La position conseillée est 3.

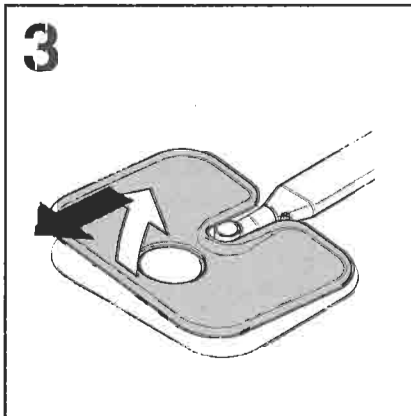
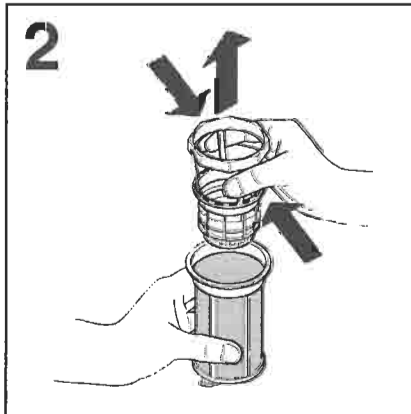
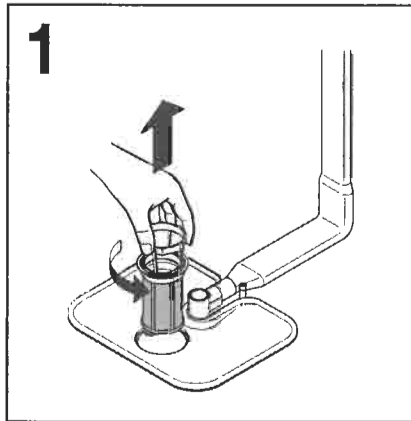
La présence de calcaire dans l'eau se manifeste soit par la présence d'incrustation, soit par le degré de séchage.

C'est pourquoi il est important de régler le débit du produit de rinçage pour obtenir des prestations optimales.

Dans le cas où la vaisselle présente des dépôts à la fin du lavage, diminuer le réglage d'une position.

Dans le cas de vaisselle présentant des marques ou auréoles blanchâtres, augmenter le réglage d'une position.

Nettoyage des filtres



Le système de filtrage (fig. A "4") est constitué par: un **réservoir** central qui retient les grosses particules.

Une **plaque** métallique qui filtre continuellement l'eau de lavage.

un **micro filtre** autonettoyant, situé sous la plaque métallique, qui piège les micro salissures pour garantir un rinçage parfait.

Afin d'obtenir d'excellents résultats de lavage dans le temps, les filtres doivent être contrôlés et nettoyés après chaque lavage.

Pour retirer le micro filtre, il vous suffit de tourner la poignée dans le sens contraire des aiguilles d'une montre (fig.1).

Pour un entretien facilité, le réservoir central est amovible (fig.2).

Retirer la plaque métallique (fig.3) et laver l'ensemble du système de filtrage sous le robinet d'eau.

Si nécessaire, une petite brosse peut être utilisée.

L'entretien du **micro filtre autonettoyant** est limité, un contrôle, toutes les deux semaines d'utilisation, est suffisant.

Néanmoins, après chaque lavage il est recommandé de vérifier que le réservoir central et la plaque métallique ne sont pas obstrués.

NB: après le nettoyage des filtres, assurez vous qu'ils sont correctement replacés et que la plaque métallique est correctement mise au fond de la cuve du lave vaisselle.

Assurez vous que le micro filtre est bien revissé, dans le sens des aiguilles d'une montre, car une mauvaise mise en place peut entraîner une perte d'efficacité de l'appareil.

Attention: ne jamais se servir de l'appareil sans les filtres.

Conseils pratiques

Choix du programme

Ce lave-vaisselle offre une vaste choix de programmes de lavage adaptés aux différentes exigences de saleté et de vaisselle à laver.

Consulter la "LISTE DES PROGRAMMES" ci-jointe pour choisir le programme le plus adapté.

Suggestions à la fin du programme

Pour éviter d'éventuelles projections de gouttelettes provenant du panier supérieur, retirer d'abord le panier inférieur.

Si vous laissez la vaisselle encore quelques temps dans la machine, ouvrez légèrement la porte pour favoriser la circulation de l'air et améliorer encore le séchage.

Que faire pour ECONOMISER

1) Au cas où l'on voudrait laver à pleine charge, ranger la vaisselle dans le lave-vaisselle dès que le repas est terminé et en effectuant éventuellement le programme PRELAVAGE FROID pour ramollir la saleté et éliminer les résidus les plus gros entre chaque charge-ment en attendant d'effectuer le programme de lavage complet.

2) En présence de saleté peu consistante ou de paniers peu chargés, sélectionner le programme ECONOMIQUE en suivant les instructions indiquées dans la liste des programmes.

Que faire pour avoir d'excellents résultats de lavage

1) Ranger la vaisselle avec l'ouverture tournée vers le bas.

2) Si possible, éviter que les différentes pièces se touchent; une installation correcte donnera de meilleurs résultats de lavage.

3) Avant de ranger la vaisselle dans la machine, enlever les résidus de nourriture (os, arêtes, restes de viande ou de légumes, résidus de café, épluchures de fruits, cendres de cigarettes, etc...) qui pourraient boucher le filtre et les orifices des bras de lavage.

4) Après avoir rangé la vaisselle, vérifier que les bras de lavage tournent sans obstacle.

5) Les casseroles et autre ustensiles qui présentent des résidus de nourriture très tenaces ou brûlés devront être mis à tremper dans de l'eau avec de la lessive pour lave-vaisselle.

6) Pour un lavage parfait de l'argenterie, il faut:

a) la rincer dès qu'on a fini de l'utiliser, surtout si on l'a utilisée avec de la mayonnaise, des œufs, du poisson, etc...

b) ne pas l'asperger de lessive

c) ne pas la mettre en contact avec d'autres matériaux.

Que faire si

1) Si vous désirez ajouter de la vaisselle lors du lavage, veuillez appuyer sur la touche O/I. Attendre 3 minutes avant de faire repartir la machine.

Ce qu'on ne doit pas laver

Il est bon également de se rappeler que toute la vaisselle n'est pas adaptée au lavage en machine; nous déconseillons de mettre des pièces en matériau thermoplastique, des couverts à poignée en bois ou en plastique, des casseroles à poignée en bois, de la vaisselle en aluminium, en cristal ou en verre plombé si ce n'est pas spécifiquement indiqué.

Certaines décorations tendent à s'estomper, par conséquent nous conseillons de laver plusieurs fois en machine une seule pièce et, seulement après s'être assuré qu'elle ne se décolore pas, d'y mettre tout le chargement.

Nous conseillons en outre de ne pas laver de couverts en argent avec des couverts en acier oxydable pour éviter qu'il ne se produise de réaction chimique entre eux.

IMPORTANT

Quand on achète de la vaisselle neuve, s'assurer toujours qu'elle est adaptée au lavage en machine.

Nettoyage externe et entretien

La carrosserie externe peut être nettoyée avec un produit pour surface émaillée non abrasif.

Le lave-vaisselle ne réclame aucun entretien spécial car la cuve de lavage est autonettoyante. Nettoyer périodiquement le joint en caoutchouc de la porte avec un chiffon humide de façon à éliminer éventuellement les traces de déchets ou de produit de rinçage.

Pour mieux garantir l'évacuation des petits dépôts de calcaire ou de déchets, il est conseillé de procéder périodiquement à un lavage complet en versant auparavant un verre de vinaigre dans le fond de la cuve et en positionnant le bouton du programmateur sur lavage délicat.

Si, malgré le nettoyage normal de la plaque et du filtre vous notez que la vaisselle ou les casseroles sont insuffisamment lavées ou rincées, contrôler que les orifices des bras rotatifs (fig.A"5") sont propres.

Si cela est nécessaire, nettoyer les de la façon suivante:

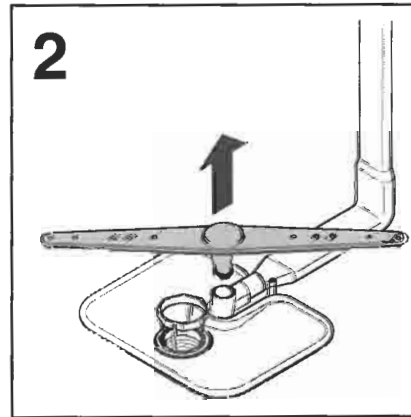
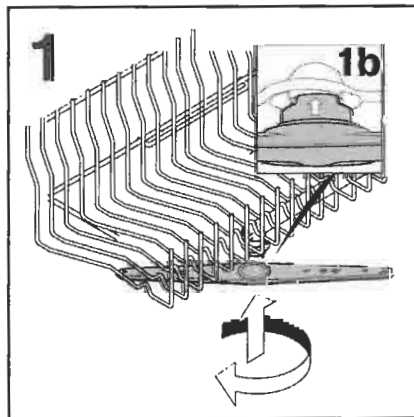
Pour démonter le bras supérieur, tournez le jusqu'à ce qu'il s'aligne avec le marquage stop inscrit sur la flèche (fig.1b). Poussez le vers le haut en le maintenant enfoncé puis dévissez le dans le sens des aiguilles d'une montre (fig.1).

Pour le remonter procédez de la même manière, mais en le vissant dans le sens contraire des aiguilles d'une montre.

Le bras de lavage inférieur peut être démonté facilement en le tirant vers le haut (fig.2).

Passez le bras de lavage sous un robinet d'eau pour éliminer toute saleté.

Ensuite, replacez le bras de lavage dans la même position, en pensant à positionner le bras supérieur en face du marquage stop.



La cuve, ainsi que la contre-porte sont en acier inoxydable. Si toutefois vous devez constater des taches d'oxydation, celles-ci seraient imputables seulement à une présence importante de sels de fer en suspension dans l'eau. Pour retirer les taches, il est conseillé d'employer un abrasif à grains très fins. Ne pas utiliser de substance chlorée ou de laine d'acier. Le lave-vaisselle possède un adoucisseur et il est conseillé l'usage de sel pour éviter la formation de dépôt blanchâtre sur la vaisselle. En cas de présence de taches blanchâtres, il est conseillé avant tout d'intervenir sur le réglage du produit de rinçage en l'augmentant d'une unité.

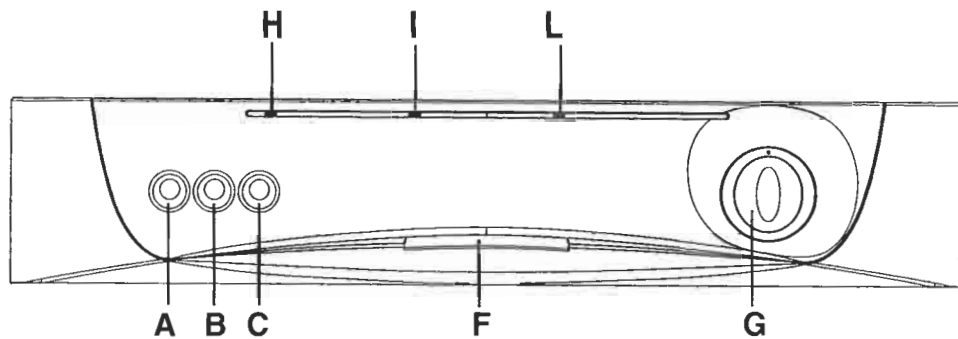
APRES L'UTILISATION

Après chaque lavage, fermer le robinet d'eau pour isoler le lave-vaisselle de l'installation hydraulique d'alimentation et appuyer sur la touche Marche/Arrêt pour arrêter le fonctionnement de la machine.

Si la machine doit rester inutilisée un certain temps, il est nécessaire de procéder aux opérations suivantes:

1. Exécuter un programme de lavage sans vaisselle avec lessive pour dégraisser la machine.
2. Débrancher la prise électrique.
3. Fermer le robinet d'eau.
4. Remplir le réservoir du produit de rinçage.
5. Laisser la porte légèrement ouverte.
6. Laisser l'intérieur de la machine propre.
7. Si la machine est laissée dans des pièces où la température est inférieure à 0°C, l'eau restant dans les tuyauteries risque de geler. Par conséquent, porter la température ambiante à plus de 0°C et attendre environ 24 heures avant d'activer la machine.

Description de la machine



- | | |
|--|---|
| A Touche Marche/Arrêt | G Manette de sélection des programmes |
| B Touche "70°C TRES SALE" | H Témoin lumineux de fonctionnement |
| C Touche "32' RAPIDE" | I Témoin lumineux de recharge nécessaire du sel |
| F Poignée d'ouverture du lave-vaisselle | L Témoin lumineux de recharge nécessaire du produit de rinçage |

Dimensions:

		avec plan de travail	sans plan de travail
Hauteur	cm	85	82
Profondeur	cm	60	56
Largeur	cm	60	59,8
Encombrement porte ouverte	cm	120	117

Données techniques:

Couvert I.E.C.	12
Capacité avec casseroles et assiettes	8 personnes
Pression admise pour l'installation hydraulique	Min. 0,08 - Max 0,8 MPa
Fusible	(voir plaque signalétique)
Puissance maximum absorbée	(voir plaque signalétique)
Tension	(voir plaque signalétique)



Attention

Ce lave-vaisselle est équipé d'un dispositif de sécurité anti-débordement, fonctionnant même en l'absence de courant électrique, qui bloque automatiquement l'écoulement de l'eau au cas où celle-ci dépasserait le niveau normal à cause d'une panne éventuelle.

Important

Pour éviter le déclenchement intempestif du dispositif de sécurité anti-débordement, il est recommandé de ne pas remuer ou incliner le lave-vaisselle pendant son fonctionnement.

Au cas où il serait nécessaire de remuer ou d'incliner le lave-vaisselle, s'assurer d'abord que le cycle de lavage est terminé et qu'il n'y a plus d'eau dans la cuve.

Sélection du programme et fonctions particulières

Pour choisir le programme, tourner la manette dans le sens des aiguilles d'une montre jusqu'à faire coïncider l'indice (I) avec le symbole du programme choisi sur le tableau de bord, appuyer sur la touche Marche/Arrêt. S'assurer que le robinet d'eau est ouvert, et que la porte soit bien fermée.


70°C
TRES SALE

Touche "70°C TRES SALE"

La touche "70°C TRES SALE" est disponible pour les cycles UNIVERSEL TRES SALE, UNIVERSEL et QUOTIDIEN TRES SALE. Cette touche augmente le température de lavage de 65°C à 70°C.

32'
RAPIDE

Touche "32' RAPIDE"









La touche "32' RAPIDE" associée au programme délicat  permet de laver la vaisselle peu sale en 32 minutes.

IMPORTANT:

Avec cette touche sélectionnée, la manette de programmation s'arrêtera au "STOP 32'".

LISTE DES PROGRAMMES

Programme	Description
-----------	-------------

	<p>TREMPAGE</p> <p>Pour la vaisselle utilisée le matin ou à midi quand on souhaite effectuer le lavage de la charge après le dîner.</p>
 <p>+ TOUCHE 70°C</p>	<p>UNIVERSEL TRES SALE</p> <p>Conçu pour le lavage des casseroles et de toute autre vaisselle d'un usage quotidien particulièrement sale.</p>
 <p>+ TOUCHE 70°C</p>	<p>UNIVERSEL</p> <p>Destiné au lavage de la vaisselle et casseroles d'un usage quotidien normalement sale. Programme selon la norme I.E.C. 436.</p>
 <p>+ TOUCHE 70°C</p>	<p>QUOTIDIEN TRES SALE</p> <p>Destiné au lavage de la vaisselle et casseroles d'un usage quotidien. A utiliser immédiatement après le repas.</p>
 <p>50°C</p>	<p>QUOTIDIEN</p> <p>Adapté au lavage de vaisselle et casseroles d'usage quotidien, normalement sales, avec utilisation de lessive à base d'enzyme. Programme normalisé EN 50242.</p>
 <p>50°C</p>	<p>DELICAT</p> <p>Adapté au lavage de la vaisselle délicate décorée et en cristal. Indiqué pour le lavage de la vaisselle d'usage quotidien peu sale, à l'exclusion des casseroles.</p>
 <p>+ TOUCHE 32' 50°C</p>	<p>RAPIDE</p> <p>Cycle très rapide à effectuer à la fin du repas. Recommandé pour un lavage de vaisselle jusqu'à 4/6 personnes.</p>
 <p>65°C</p>	<p>CHAUFFE PLATS</p> <p>Adapté au rinçage de la vaisselle non utilisée depuis un certain temps, et pour servir à table des assiettes chaudes pour certains mets.</p>

	Opérations à accomplir					Déroulement du programme					Durée moyenne en minutes	Fonctions facultatives	
	Lessive pré-lavage	Lessive lavage	Nettoyage plaque, filtre	Contrôle provision du produit de rinçage	Contrôle provision Sel	Pré-lavage chaud	Pré-lavage froid	Lavage	Rinçage intermédiaire	Rinçage chaud avec produit de rinçage		Avec eau froide (15°C)	Touche "70°C TRES SALE"

			●				○				5		
	●	●	●	●	●	○		70°C	○	○	125	OUI	
	●	●	●	●	●		○	70°C	○	○	115	OUI	
		●	●	●	●			70°C	○	○	105	OUI	
		●	●	●	●			50°C	○	○	95		
		●	●	●	●			50°C	○	○	70		
		●	●	●	●			50°C	○	○	32		OUI
			●	●				65°C	○	○	50		

Identification d'anomalies mineures

Attention!

Avant de retirer n'importe quel panneau:

1. Positionner le bouton sur STOP.
2. Débrancher la prise électrique.

Si votre lave-vaisselle ne fonctionne pas, avant d'appeler votre revendeur faire les contrôles suivants:

ANOMALIES	CAUSES	REMEDES
1 - La machine ne fonctionne sur aucun programme	Prise de courant mal branchée	Brancher la prise
	Touche M/A non appuyée	Appuyer sur la touche
	Pas de courant	Contrôler
	Porte ouverte	Fermer la porte
2 - La machine ne prend pas l'eau	Voir causes du N. 1	Contrôler
	Robinet d'eau fermé	Ouvrir le robinet
	Programmateur mal positionné	Positionner correctement le programmateur
	Le tuyau d'alimentation est plié	Déplier le tuyau
3 - La machine ne vidange pas	Le filtre du tuyau d'alimentation est bouché	Nettoyer le filtre situé à l'extrémité du tuyau d'alimentation
	Filtre bouché	Nettoyer le filtre
	Tuyau de vidange plié	Redresser le tuyau
	La rallonge du tuyau de vidange n'est pas la bonne	Suivre attentivement les instructions pour le branchement du tuyau de vidange
4 - La machine vidange en permanence	La vidange murale n'a pas d'évent à air	Consulter un technicien qualifié
	Tuyau en position trop basse	Réhausser le tuyau de vidange à 40 cm.
5 - Si les bras de lavage ne tournent pas	Quantité excessive de lessive	Réduire la quantité de lessive
	Une pièce de vaisselle empêche la rotation	Contrôler
	La plaque filtrante et le filtre sont bouchés par des impuretés	Nettoyer la plaque et le filtre
6 - Sur les appareils électroniques sans afficheur: les indicateurs lumineux "eco" et "No 1" avec un signal sonore audible	Arrivée d'eau fermée	Arrêtez l'appareil Ouvrir le robinet Réactivez le cycle
7 - Sur les appareils électroniques avec afficheur: "E1" s'affiche avec un signal sonore audible	Arrivée d'eau fermée	Arrêtez l'appareil Ouvrir le robinet Réactivez le cycle

ANOMALIES	CAUSES	REMEDES
8 - La vaisselle est partiellement lavée	Voir causes du N. 5	Contrôler
	Le fond des casseroles n'est pas lavé parfaitement	Incrustations trop tenaces qu'il faut enlever avant le lavage dans la machine
	Le bord des casseroles n'est pas parfaitement lavé	Positionner mieux les casseroles
	Orifices partiellement bouchés	Démonter les bras de lavage en dévissant l'écrou moleté de fixation dans le sens des aiguilles d'une montre et les laver sous un robinet
	La vaisselle n'est pas bien rangée	Ne pas trop serrer la vaisselle
	L'extrémité du tuyau de vidange est plongée dans l'eau	L'extrémité du tuyau de vidange ne doit pas toucher l'eau de vidange
	La lessive n'est pas bien dosé, est vieux ou durci	Augmenter la dose en fonction de la quantité de saleté ou remplacer le produit
	Le bouchon du récipient du sel ne ferme pas bien	Le visser à fond
	Le programme de lavage choisi est trop faible	Choisir un programme plus énergétique
	Vaisselle du panier inférieur mal lavée	Libérer la touche 1/2 charge
9 - Présence de tâches blanches sur la vaisselle	L'eau d'alimentation est particulièrement dure	Contrôler le niveau du sel et du produit de rinçage et régler le dosage; si l'anomalie persiste, demander l'intervention du SAV
10 - Bruit pendant le lavage	Les pièces de vaisselle se cognent	Mieux les ranger dans les paniers
	Les bras de lavage tournants cognent contre la vaisselle	Mieux ranger la vaisselle
11 - La vaisselle n'est pas parfaitement sèche	Manque de circulation d'air	Laisser la porte de la machine entrouverte à la fin du programme de lavage pour favoriser le séchage naturel

N.B.: Quand une anomalie citée ci-dessus provoque un mauvais lavage ou un rinçage insuffisant, il est nécessaire de retirer manuellement les salissures de la vaisselle car l'opération finale provoque le séchage des salissures qu'un second lavage en machine ne serait pas susceptible de nettoyer.

Si le mauvais fonctionnement persiste, s'adresser au Centre d'Assistance Technique en communiquant le modèle du lave-vaisselle indiqué sur la plaquette placée à l'intérieur de la porte, dans la partie supérieure, ou sur le certificat de garantie. Ces informations vous permettront d'obtenir une intervention plus rapide et efficace.

Le fabricant décline toute responsabilité pour erreur d'impression contenue dans le présent livret. Il se réserve en outre, le droit d'apporter les modifications qu'il jugerait utiles sur ses produits sans en compromettre les caractéristiques essentielles.