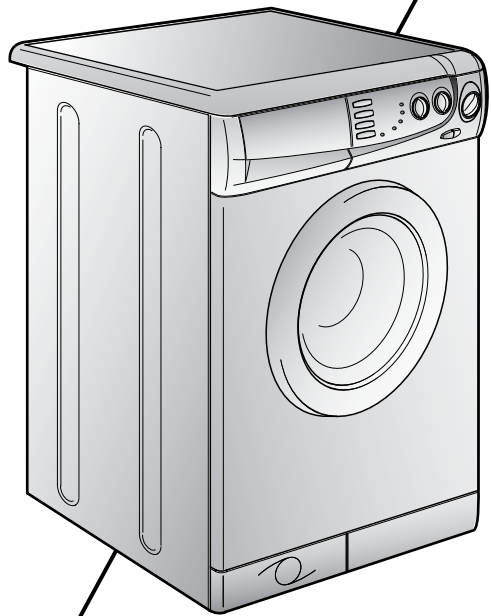


CBD 136

CANDY



TOUS NOS COMPLIMENTS

En achetant cet appareil ménager Candy, vous avez démontré que vous n'acceptez aucun compromis: vous voulez toujours ce qu'il y a de mieux.

Candy a le plaisir de vous proposer cette nouvelle machine à laver qui est le résultat d'années de recherches et d'études des besoins du consommateur. Vous avez fait le choix de la qualité, de la fiabilité et de l'efficacité.

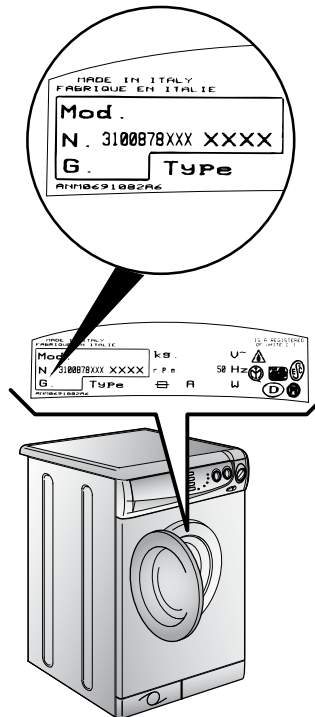
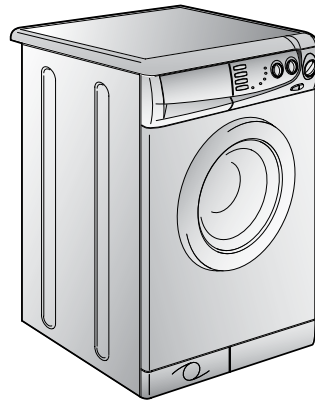
Candy vous propose une large gamme d'appareils électroménagers: machines à laver la vaisselle, machines à laver et sécher le linge, cuisinières, fours à micro-ondes, fours et tables de cuisson, hottes, réfrigérateurs et congélateurs.

Demandez à votre Revendeur le catalogue complet des produits Candy.

Nous vous prions de lire attentivement les conseils contenus dans ce livret. Il contient d'importantes indications concernant les procédures d'installation, d'emploi, d'entretien et quelques suggestions utiles en vue d'améliorer l'utilisation de la machine à laver.

Conservez avec soin ce livret: vous pourrez le consulter bien souvent.

Quand vous communiquez avec Candy, ou avec ses centres d'assistance, veuillez citer le Modèle, le n° et le numéro G (éventuellement).



INDEX

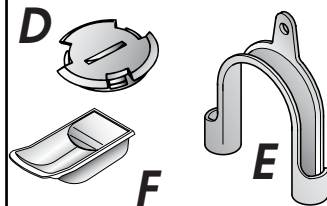
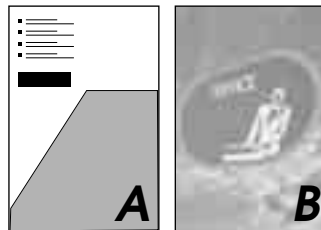
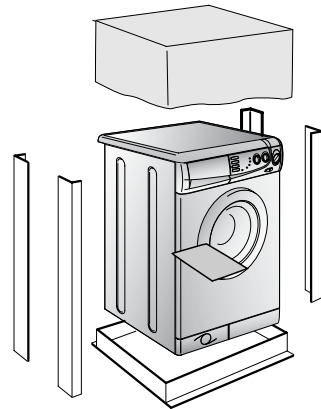
	CHAPITRE
Avant-propos	
Notes générales à la livraison	1
Garantie	2
Mesures de sécurité	3
Données techniques	4
Mise en place, installation	5
Description des commandes	6
Tiroir à lessive	7
Sélection	8
Le produit	9
Tableau des programmes	10
Conseils utiles pour l'utilisateur/Lavage	11
Nettoyage et entretien	12
Recherche des pannes	13

CHAPITRE 1

NOTES GENERALES A LA LIVRAISON

A la livraison veuillez, contrôler que le matériel suivant accompagne la machine:

- A) LIVRET D'INSTRUCTIONS
- B) ADRESSES DE SERVICE APRES VENTE
- C) CERTIFICAT DE GARANTIE
- D) BOUCHON
- E) COUDES POUR LE TUBE DE VIDANGE
- F) BAC POUR LES PRODUITS LIQUIDES



LES CONSERVER

et contrôler que ce matériel soit en bon état; si tel n'est pas le cas appelez le centre Candy le plus proche.

CHAPITRE 2

GARANTIE

L'appareil est accompagné par un certificat de gàrantie.



CHAPITRE 3

MESURES DE SECURITE

ATTENTION: EN CAS D'INTERVENTION DE NETTOYAGE ET D'ENTRETIEN

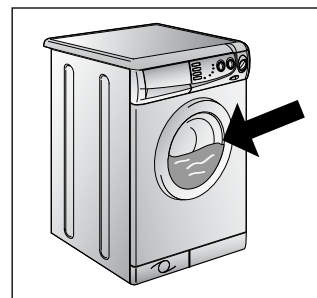
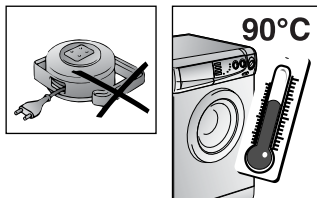
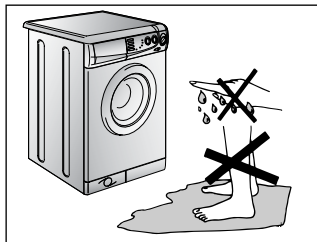
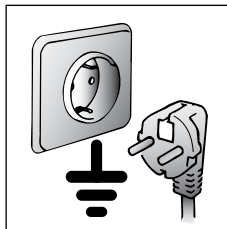
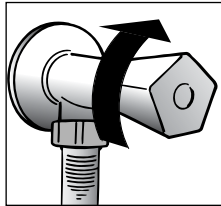
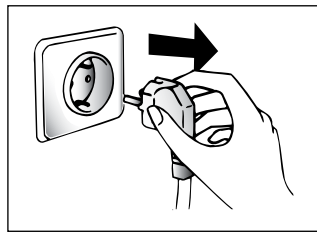
- Débrancher la prise de courant.
- Fermer le robinet d'alimentation d'eau.
- Toutes les machines Candy sont pourvues de mise à la terre. Vérifier que l'installation électrique soit alimentée par une prise de terre, en cas contraire demander l'intervention du personnel qualifié.

CE Cet appareil est conforme aux directives 89/336/EEC, 73/23/EEC et modifications successives.

- Ne pas toucher l'appareil pieds nus.
- Autant que possible éviter l'usage de rallonges dans les salles de bains ou les douches.

ATTENTION: PENDANT LE LAVAGE L'EAU PEUT ATTEINDRE 90°C.

- Avant d'ouvrir le hublot vérifier que le tambour soit sans eau.

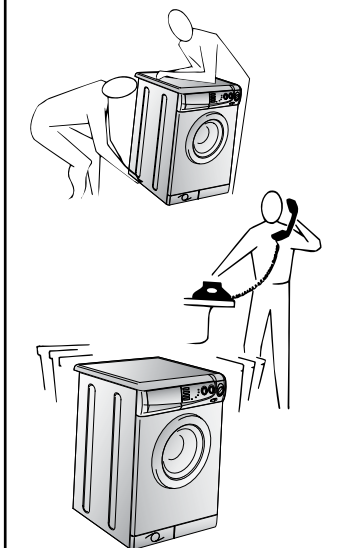
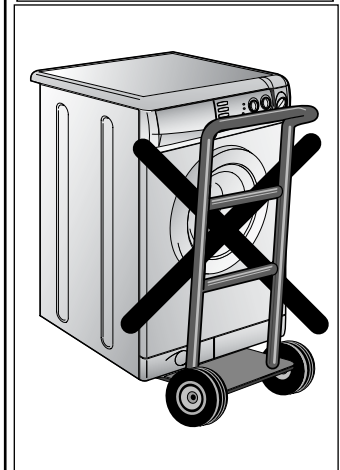
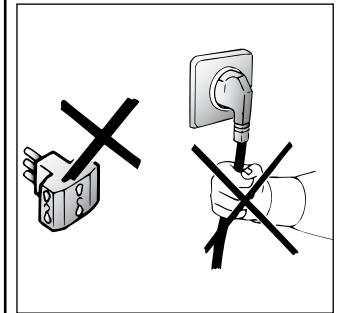


- Ne pas utiliser d'adaptateurs ou de prises multiples.
- Cet appareil ne doit pas être utilisé sans surveillance.
- Pour débrancher la prise, ne pas tirer sur le câble.
- Ne pas laisser la machine exposée aux agents atmosphériques (pluie, soleil, etc...).
- En cas de déménagement ne jamais soulever la machine par les boutons ou par le tiroir des produits lessiviels.
- Pendant le transport ne pas appuyer le hublot sur le chariot.

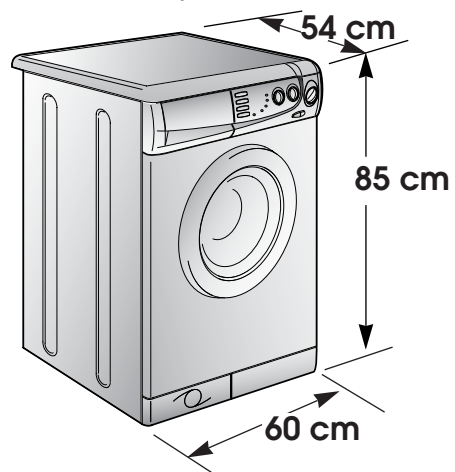
Important!

Les ouvertures à la base de l'appareil ne doivent en aucun cas être obstruées par des tapis, moquette ou autres objets.

- 2 personnes pour soulever la machine (voir dessin).
- En cas de panne et/ou de mauvais fonctionnement éteindre la machine, fermer le robinet d'alimentation d'eau et ne pas toucher à la machine. Pour toute réparation adressez-vous exclusivement à un centre d'assistance technique Candy en demandant des pièces de rechange certifiées constructeur. Le fait de ne pas respecter les indications susmentionnées peut compromettre la sécurité de l'appareil.
- Si le remplacement du câble d'alimentation s'avère nécessaire, il devra être remplacé par un câble special fourni par le service après-vente.



CHAPITRE 4



CAPACITE DE LINGE SEC	kg	6
EAU NIVEAU NORMAL	l	6÷15
PUISSANCE ABSORBEE	W	2150
CONSOMMATION ENERGIE (PROG. 90°C - COTON)	kWh	1,8
AMPERAGE	A	10
ESSORAGE (Tours/min.)	giri/min.	1300
PRESSION DANS L'INSTALLATION HYDRAULIQUE	MPa	min. 0,05 max. 0,8
TENSION	V	230

CHAPITRE 5

MISE EN PLACE INSTALLATION

Placer la machine près du lieu d'utilisation sans la base d'emballage.

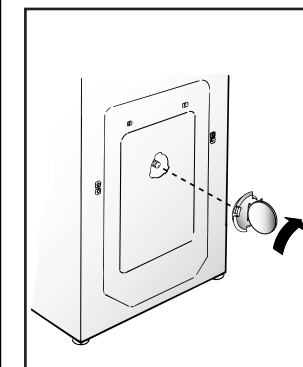
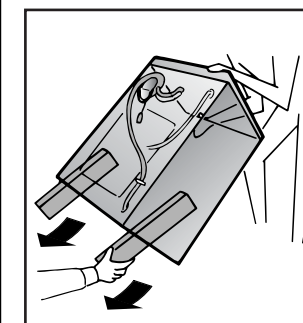
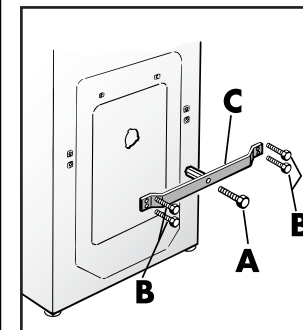
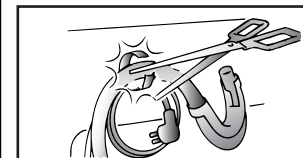
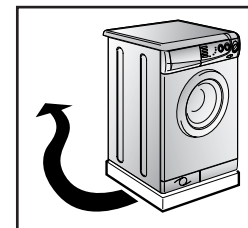
Couper les bandes serre-tubes

Dévisser la vis centrale (A); dévisser les 4 vis latérales (B) et enlever l'axe (C).

Incliner la machine en avant et enlever les sachets en plastique qui contiennent les 2 arrêts en polystyrène qui se trouvent sur les 2 côtés en tirant vers le bas.

Refermer le trou en utilisant le bouchon se trouvant dans le sachet "instructions".

ATTENTION:
NE PAS LAISSER À LA PORTÉE DES ENFANTS DES ÉLÉMENTS D'EMBALLAGE QUI PEUVENT CAUSER DES RISQUES.



Appliquer la feuille supplémentaire sur le fond comme dans la figure.

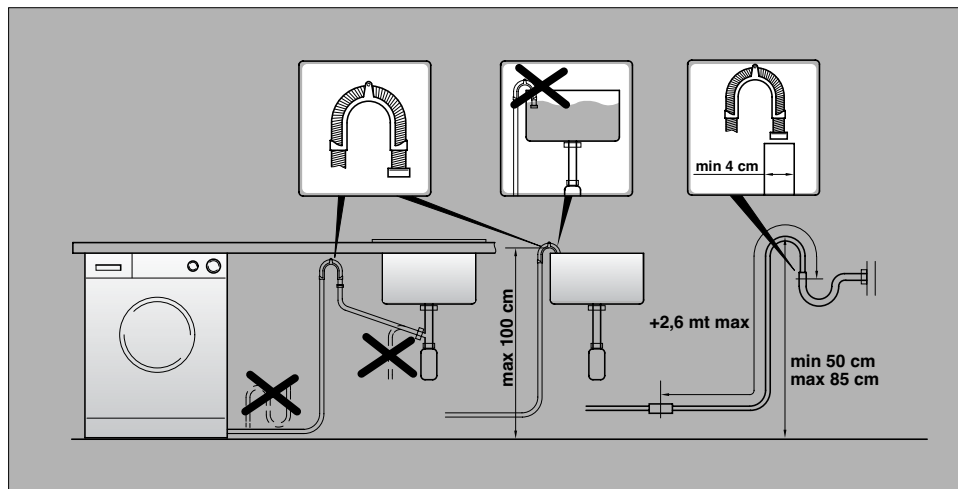
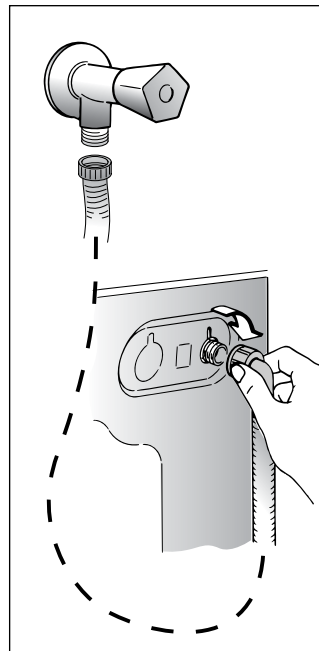
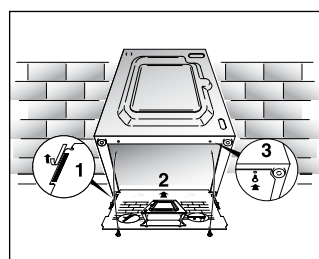
Raccorder le tuyau d'arrivée d'eau au robinet.

L'appareil doit être relié à l'arrivée d'eau exclusivement avec les tuyaux fournis.
Ne pas réutiliser les anciens tuyaux.

**ATTENTION:
NE PAS OUVRIR LE ROBINET**

Approcher la machine contre le mur en faisant attention à ce que le tuyau n'ait ni coudes ni étranglements.

Raccorder le tuyau de vidange au rebord de la baignoire ou, mieux encore, à un dispositif fixe d'évacuation, hauteur mini. 50 cm, et de diamètre supérieur au tuyau de la machine à laver.
En cas de besoin, utiliser le coude rigide livré avec la machine.

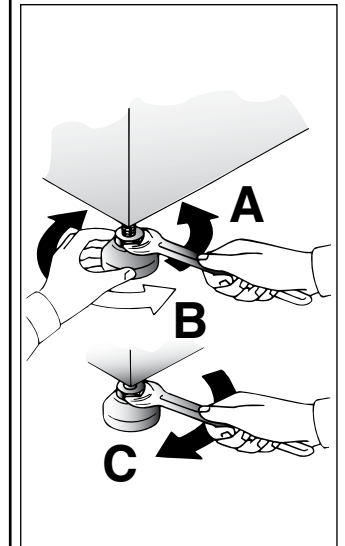


Mettre la machine à niveau avec les pieds avant.

a) Tourner dans le sens des aiguilles d'une montre l'écrou de façon à déverrouiller la vis du pied.

b) Tourner le pied et le faire monter ou descendre jusqu'à obtenir une parfaite adhérence au sol.

c) Enfin bloquer le pied en revissant l'écrou dans le sens inverse des aiguilles d'une montre et le faire adhérer au fond de la machine.

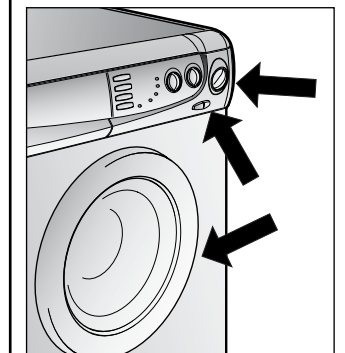


Vérifier que le bouton Marche (C) ne soit pas enfoncé.

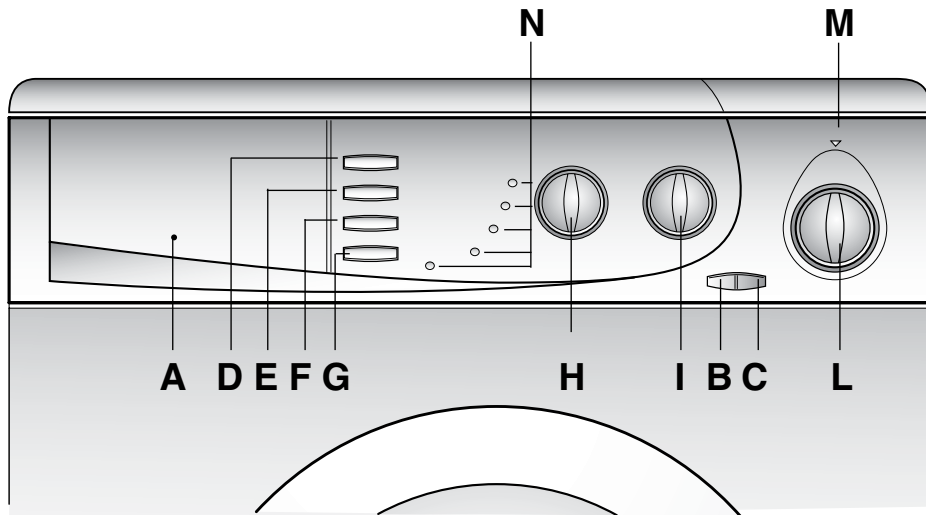
Vérifier que la manette soit sur la position "OFF" et que le hublot soit fermé.

Brancher la prise.

Une fois l'appareil installé, la prise électrique doit rester accessible.



CHAPITRE 6



COMMANDES

Bacs à produits

Touche ouverture porte

Touche Marche

Touche "Super Rapide"

Touche "Repassage Facile"

Touche "Super Rinçage"

Touche "Tâches Difficiles"

Manette "Départ différé"

Manette Essorage variable

Manette des programmes de lavage

Signalisation lumineuse de fonctionnement

Viseur de temps restant en fin de cycle

A

B

C

D

E

F

G

H

I

L

M

N

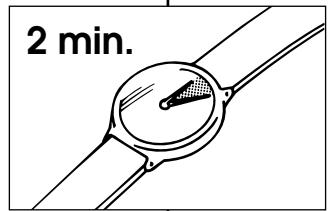
DESCRIPTION DES COMMANDES

TOUCHE D'OUVERTURE PORTE

ATTENTION:
UN DISPOSITIF SPECIAL DE SECURITE EMPECHE L'OUVERTURE IMMEDIATE DU HUBLOT A LA FIN DU LAVAGE. APRES LA PHASE D'ESSORAGE, ATTENDRE 2 MINUTES AVANT D'OUVRIR LE HUBLOT.

B

2 min.



TOUCHE MARCHE

Appuyer sur la touche pour commencer le cycle (le voyant de temps restant s'éteindra).

ATTENTION:
LORSQUE LA TOUCHE MARCHE A ETE ENCLENCHEE L'APPAREIL NE COMMENCERA LE CYCLE QU'APRES QUELQUES SECONDES.

C

CHANGER LA PROGRAMMATION APRES LE DEMARRAGE DE LA MACHINE (PAUSE)

Une fois le programme commencé, le choix de la programmation peut être modifié en appuyant sur les touches appropriées. Appuyez sur la touche MARCHE. Le voyant temps restant clignote. Faites vos changements (ex. réduire la vitesse d'essorage) et appuyez de nouveau sur la touche MARCHE.

Si vous désirez ajouter ou retirer du linge en cours de cycle, appuyez sur la touche MARCHE et attendez deux minutes pendant que le système de sécurité débloque l'ouverture du hublot. Après avoir effectué votre opération, fermez le hublot et appuyez de nouveau sur la touche MARCHE. L'appareil reprend le cours du cycle là où il s'est arrêté.

ANNULATION D'UN PROGRAMME SELECTIONNE

Le programme peut être annulé à n'importe quel moment de la façon suivante: appuyez sur la touche MARCHE, tournez la manette de sélection des programmes sur la position OFF dans un premier temps puis sur n'importe quel autre programme. Attendre environ 5 secondes. La machine peut alors être reprogrammée ou totalement arrêtée.

ATTENTION:
L'OUVERTURE DU HUBLOT NE PEUT SE FAIRE TANT QUE LA MACHINE N'AURA PAS ETE TOTALEMENT ARRETEE EN APPUYANT SUR LA TOUCHE MARCHE.

TOUCHE SUPER RAPIDE

En actionnant cette touche, la durée du cycle de lavage est réduite de 50 minutes, au maximum, en fonction du programme et de la température sélectionnés.

Cette touche peut être actionnée pour laver des charges de linge de 1 à 6 kg. (Cette touche est active seulement pour les programmes coton et synthétiques).

D

Super Rapide

TOUCHE "REPASSAGE FACILE"

Si vous utilisez cette touche, il vous sera possible de réduire la formations des plis, selon le programme choisi et la nature du tissu lavé.

Tissu mixte:

- le refroidissement de l'eau sera fait graduellement pour éviter les chocs thermiques
- la vidange sera faite sans aucune action mécanique du tambour
- une phase d'essorage doux, pour assurer la distension maximale des fibres.


Tissu délicat (sauf laine):

- Votre lave-linge effectuera les actions ci dessus mentionnées, ensuite un "arrêt cuve pleine" après le dernier rinçage

Laine:

- Votre lave linge effectuera un "arrêt cuve pleine".

Pour terminer le cycle des tissus **déliçats** et de la **laine**, les opérations à accomplir sont les suivantes :

1. Relâcher la touche de repassage facile pour terminer le cycle avec la vidange et l'essorage.
2. Sinon, vous pouvez effectuer une simple vidange :
 - éteignez votre lave-linge avec la touche "Marche"
 - tourner la manette des programmes sur la position OFF
 - sélectionnez le programme 
 - attendre 5 secondes
 - allumez votre lave-linge

TOUCHE "SUPER RINÇAGE"

Grâce au nouveau système électronique, qui agit sur le bouton, il est possible de parvenir à un nouveau cycle de rinçage spécial. L'ajout supplémentaire d'eau et la nouvelle action combinée des cycles de rotation de la cuve lors du remplissage et vidage de l'eau, permettent d'avoir un linge parfaitement rincé.

Cette fonction est étudiée pour les personnes à peau sensible et délicate, pour qui le moindre résidu de lessive peut causer des irritations ou allergies.

Il est recommandé également d'utiliser cette fonction pour le linge d'enfants et dans le cas de lavage de linge très sale, qui nécessite beaucoup de lessive, ou pour laver des articles en éponge qui ont davantage tendance à retenir la lessive. Ce bouton n'est pas disponible pour les programmes Laine.

TOUCHE "TÂCHES DIFFICILES" :

Cette touche est active seulement pour le coton, elle vous permet de maintenir la température de l'eau à 60°C, pendant tout le cycle de lavage. Cette opération accompagnée d'un brassage plus rapide permet d'obtenir des résultats de lavage très performants avec du linge très sale.

E**Repassage Facile****MANETTE "DEPART DIFFERE"****ELLE PEUT TOURNER DANS LES DEUX SENS**

Cette manette commande un minuteur qui permet de programmer un départ différé dans le temps: minimum 1 heure/maximum 12 heures.

Cette manipulation doit être effectuée avant d'appuyer sur la touche de mise en marche.

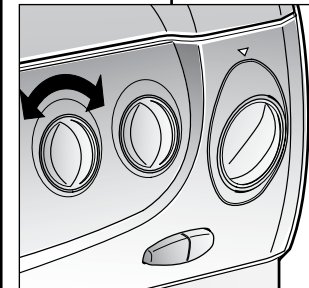
Pour un départ différé de 1 ou 2 heures, tourner la manette jusqu'à la graduation supérieure, puis revenir à la position voulue.

N.B.


Dès que le DEPART DIFFERE est réglé, les voyants du TEMPS RESTANT clignotent.

Dans le cas d'une coupure de courant, la fonction DEPART DIFFERE subit un retard équivalent au temps d'interruption du courant.

Pour annuler le DEPART DIFFERE, tourner la manette DEPART DIFFERE jusque la position "0". Presser ensuite la touche MARCHE.

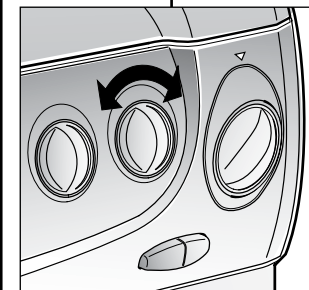
H**Départ différé****ESSORAGE VARIABLE****ELLE PEUT TOURNER DANS LES DEUX SENS**

La phase de l'essorage est très importante et votre modèle est doté d'une grande flexibilité pour satisfaire chaque exigence.

En agissant sur la manette, il est possible de réduire la vitesse maximale et aussi la vitesse intermédiaire jusqu'à une complète élimination de l'essorage (position ).

NOTE:

LA MACHINE EST DOTE E D'UN DISPOSITIF ELECTRONIQUE QUI EMPECHE LE DEPART DE L'ESSORAGE SI LES CHARGES SONT MAL REPARTIES ET LIMITE LES VIBRATIONS ET LE BRUIT DURANT LE LAVAGE.

I**Essorage****F****Super Rinçage****G****Tâches Difficiles**

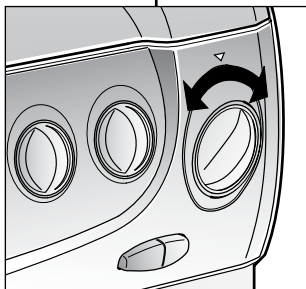
MANETTE DES PROGRAMMES DE LAVAGE

**ELLE PEUT TOURNER DANS LES DEUX SENS.
LE TÊMOIN DE FONCTIONNEMENT (M) S'ALLUMERA.**

Le tableaux indiquent quel est le programme de lavage selon le numéro ou le symbole choisi.

TOURNER LA MANETTE DES PROGRAMMES SUR LA POSITION OFF POUR ÉTEINDRE LE TÊMOIN DE FONCTIONNEMENT.

L



VOYANT DE MISE SOUS TENSION

M

VISEUR DU TEMPS RESTANT EN FIN DE CYCLE

Lors de cette séquence vous verrez affiché le temps maximum restant approximatif pour la fin du cycle.

N

Temps restant

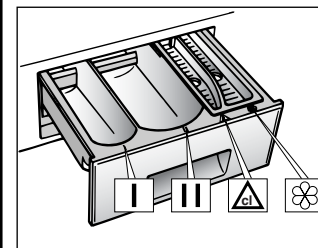
CHAPITRE 7

TIROIR À LESSIVE

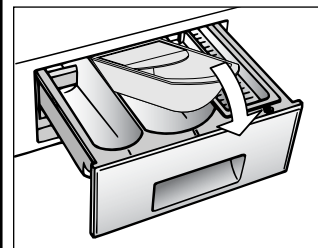
Le tiroir à lessive est divisé en 4 petits bacs:

- le premier I sert pour la lessive destinée au pré-lavage
- le deuxième II sert pour la lessive destinée au lavage et pour le programme "Rapide 32 minutes".

ATTENTION:
NOUS RAPPELONS QUE CERTAINS PRODUITS ONT DES DIFFICULTÉS À ÊTRE ÉVACUÉS; DANS CE CAS NOUS VOUS CONSEILLONS D'UTILISER LE GODET QUI VA DIRECTEMENT DANS LE TAMBOUR.

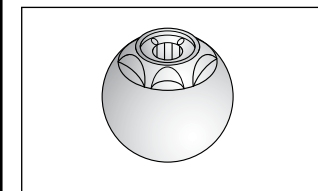


Si vous souhaitez utiliser une lessive liquide, un récipient spécial peut être inséré dans la section "II" du tiroir à lessive. Grâce à ce système, la lessive s'écoulera dans le tambour seulement au bon moment.



- la troisième section, marquée du symbole "△", est destinée à l'eau de javel. Elle est automatiquement déversée dans le tambour durant la première phase de rinçage du cycle coton.

ATTENTION:
DANS LE TROISIÈME ET LE QUATRIÈME BAC N'INTRODUIRE QUE DES PRODUITS LIQUIDES.



- la quatrième section, marquée du symbole "☼", est réservée à l'assouplissant. Il est automatiquement déversé durant la phase finale du rinçage de tous les cycles de lavage.

CHAPITRE 8

SELECTION DES PROGRAMMES

L'appareil dispose de 4 groupes de programmes différents pour laver tous types de tissus et selon différents degrés de salissure en attribuant au type de lavage, la température et la durée (voir tableau des programmes de lavage).

1. Tissus résistants

Ces programmes sont destinés à accomplir des lavages et des rinçages avec le maximum d'efficacité. Ils sont entrecoupés de cycles d'essorage qui offrent des résultats parfaits sur le rinçage. L'essorage final retire le maximum d'eau contenue dans les tissus.

2. Tissus mixtes et synthétiques

La combinaison d'un système de lavage efficace, une rotation optimum du tambour et l'autogestion du niveau d'eau assurent des résultats de lavage excellents, pendant qu'un rinçage délicat évite les faux plis.

3. Tissus très délicats

Un nouveau cycle de lavage alternant des cycles de lavage délicat et de trempage. C'est une particularité appropriée au plus délicat des tissus. Le rinçage se fait avec suffisamment d'eau pour que toute trace de lessive disparaisse des tissus.

4. Speciaux

LAVAGE A LA MAIN

Cette machine à laver est également équipée d'un programme de Lavage à la main. Ce programme vous permet d'effectuer un cycle de lavage complet pour les vêtements qui exigent d'être lavés à la main. Le programme a une température de 30°C et se termine par 2 rinçages et un essorage rapide.

TO	SIMBOLO ETICHETTA	PROGRAMMA PER	CARICO MAX kg
util	95°	Molto sporco Lenzuola, tovaglie a colori scuri e bianchi, asciugamani bianchi	5
napa	95°	PROGRAMMA RAPIDO Molto sporco Lenzuola, tovaglie a colori scuri bianchi, asciugamani bianchi	
mixti	60°	Sporco normale Biancheria colorata, camicie, vestigi, maglie, lenzuola	
stentri	60°	PROGRAMMA RAPIDO Sporco normale Biancheria colorata, camicie, vestigi, maglie, lenzuola	
stl	60°	Biancheria colorata, mediamente sporca	3,5
	40°	Biancheria di colore stringente, blue jeans	5
		Macchie organiche	-
		Risciacqui energici	5

COTON

MIXTE/
SYNTHETIQUE

DELICAT



Programme spécial "Rinçage"

Cet programme effectue trois rinçages et un essorage à 800 trs/min. (qui peut être réduit ou supprimé en agissant sur la manette appropriée). Il peut être utilisé pour rincer tous types de tissus, par exemple après un lavage à la main.

Programme spécial "Essorage énergétique"

Cet programme effectue un essorage à 1300 trs/min. (qui peut être réduit en agissant sur la manette appropriée).

Uniquement vidange

Cet programme vous permet d'effectuer le vidange de l'eau.

Programme "Mix & Wash system"

Un système de lavage écologique qui permet de laver plusieurs types de tissus en même temps.

Programme "Rapide 32 minutes"

Ce programme permet d'effectuer un cycle de lavage complet en 30 minutes environ pour des charges de linge jusqu'à 2 kg et à une température de 50°C. Quand vous sélectionnée le programme "Rapide 32 minutes", nous vous recommandons d'utiliser seulement le 20% de la quantité indiquée sur la boîte à produit. La lessive doit être placée dans le bac pour le programme "Rapide 32 minutes" (marqué II) du tiroir à produits lessiviels.



M&W



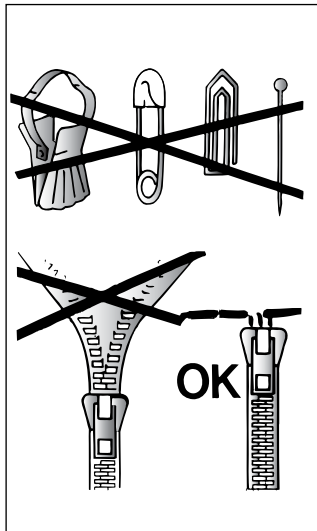
LE PRODUIT**ATTENTION:**

si vous devez laver des tapis, des couvre-lits ou d'autres pièces lourdes, nous conseillons de ne pas essorer.

Pour laver à la machine des vêtements et de la lingerie se reporter à l'étiquette qui doit mentionner "pure laine vierge" et l'indication "ne se feutre pas" ou "peut être lavé en machine".

ATTENTION:**Au cours de la phase de sélection vérifier que:**

- aucun objet métallique ne se trouve dans le linge à laver (boucles, épingles de nourrice, épingles, monnaie, etc.);
- les taies d'oreiller soient boutonnées, les fermetures à glissière, les crochets, les oeillets soient fermés, les ceintures et les rubans des robes de chambre soient noués;
- les anneaux soient enlevés des rideaux;
- n'oublier pas de lire attentivement l'étiquette sur les tissus;
- Si, au cours de la sélection, vous trouvez des taches résistantes, les enlever à l'aide d'un nettoyant spécial.



CHAPITRE 10

TABLEAU DES PROGRAMMES

TYPE DE TISSU	PROGRAMME POUR	CHARGE MAXI kg	SELEC. PROG.	TEMP. °C	CHARGE DE LESSIVE			
					I	II	△	☼
Tissus résistants Coton, lin, chanvre	Blanc	6	90	90°		●	●	●
Coton, mixtes résistants	Couleurs résistantes avec prélavage	6	60 P	60°	●	●	●	●
Coton, mixte	Couleurs résistantes (*)	6	60	60°		●	●	●
	Couleurs résistantes	6	40	40°		●	●	●
	Couleurs délicates	6	30	30°		●		●
Coton	Couleurs délicates Lavage à froide	6		-		●		●
Tissus mixtes et synthétiques Mixtes résistants	Couleurs résistantes avec prélavage	2	60 P	60°	●	●		●
Mixtes, cotons, Synthétiques	Couleurs résistantes (*)	2	60	60°		●		●
	Couleurs résistantes	2	50	50°		●		●
Synthétiques (Nylon, mixtes de coton)	Couleurs délicates	2	40	40°		●		●
	Couleurs délicates	2	30	30°		●		●
Mixtes, Synthétiques délicats	Couleurs délicates Lavage à froide	2		-		●		●
	Délicat (*)	1,5	40	40°		●		●
Tissus très délicats Laine Synthétiques acryliques	Laine "lavable en machine"	1	30	30°		●		●
	Laine "lavable en machine"	1		-		●		●
Speciaux	Lavage main	1		30°		●		●
	Rinçage	-		-				●
	Essorage fort	-		-				
	Uniquement vidange	-		-				
	Programme "Mix & Wash System"	6	M&W	40°		●		●
	Cycle rapide 32'	2		50°		●		

Notes importantes

Si les sous-vêtements sont très sales, réduire le chargement à 3 kg maxi.

Dans les programmes indiqués, on peut effectuer le blanchissage automatique en mettant de l'eau de javel liquide dans le tiroir à lessive △.

Pour chaque programme vous avez la possibilité de sélectionner la vitesse d'essorage selon les conseils du fabricant du tissu. Si l'étiquette du textile ne présente pas d'indication, vous pouvez essorer à la vitesse maximale.

(* Programmes en accord CENELEC EN 60456.

NB: Si vous souhaitez utiliser de la lessive liquide avec la fonction pré-lavage, vous devez utiliser le récipient spécial qui doit être inséré dans la section marquée dans le tiroir à lessive. Ceci évitera que la lessive liquide ne se déverse immédiatement dans le tambour.

Obtenez les meilleurs résultats avec votre nouvelle Candy

Pour obtenir les meilleurs résultats de lavage avec votre nouveau lave-linge Candy, il est important de choisir une lessive parfaitement appropriée pour vos lavages en machine quotidiens. Dans les magasins aujourd'hui, il y a tellement de lessives différentes que nous savons qu'il est parfois difficile de faire un choix parmi tout ce qui est proposé.

Chez Candy, nous testons régulièrement différentes lessives afin de déterminer celles qui donneront les meilleurs résultats de lavage dans nos machines. Nous n'avons trouvé qu'une seule marque pour satisfaire à tous nos critères. Elle permet d'enlever un très grand nombre de taches, tout en préservant l'aspect des vêtements. C'est pour cela que Candy recommande Ariel.



CHAPITRE 11

CONSEILS UTILES POUR L'UTILISATEUR

SUGGESTION POUR L'UTILISATION DE VOTRE LAVE-LINGE

Dans le souci du respect de l'environnement et avec le maximum d'économie d'énergie, charger au maximum votre lave-linge pour éliminer les éventuels gaspillages d'énergie et d'eau. Nous recommandons d'utiliser la capacité maximale de chargement de votre lave-linge. Vous pouvez ainsi économiser jusqu'à 50% d'énergie si vous pratiquez le chargement maximal. Effectuez un lavage unique à l'opposé de 2 lavages en 1/2 charge.

QUAND LE PRELAVAGE EST-IL VRAIMENT NÉCESSAIRE ?

Seulement dans le cas d'un linge particulièrement sale. Dans le cas d'un linge normalement sale, ne sélectionnez pas l'option "prélavage", ceci vous permettra une économie d'énergie de 5 à 15%.

QUELLE TEMPÉRATURE DE LAVAGE SÉLECTIONNER ?

L'utilisation des détachants avant le lavage en machine ne rend pas nécessaire le lavage au-delà de 60°C. L'utilisation de la température de 60°C permet de diminuer la consommation d'énergie de 50%.

LAVAGE

CAPACITÉ VARIABLE AUTOMATIQUE

Cette machine peut adapter automatiquement le niveau d'eau au type et à la quantité de linge. Vous pouvez ainsi obtenir un lavage "personnalisé", même du point de vue énergétique. Ce système permet de diminuer la consommation d'énergie et réduit nettement les temps de lavage.

La charge admise pour les tissus résistants est de 6 kg, tandis qu'en cas de tissus délicats nous conseillons de ne pas dépasser 2 kg (1 kg en cas de pièces en "pure laine vierge" lavables dans la machine à laver), pour éviter la formation de plis difficiles à repasser. Pour les tissus extrêmement délicats nous conseillons d'utiliser un filet.

Supposons que le linge à laver soit en COTON EXTREMEMENT SALE (s'il a des taches particulièrement résistantes les enlever avec un détachant).


Nous vous conseillons de ne pas faire un lavage exclusivement de serviettes-éponge qui, absorbant beaucoup d'eau, deviennent trop lourdes.

EXEMPLE:

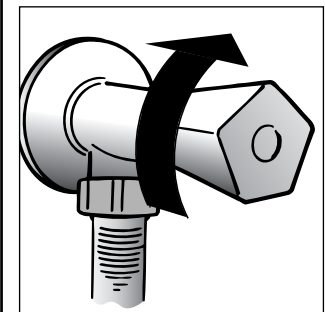
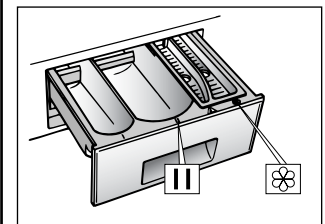
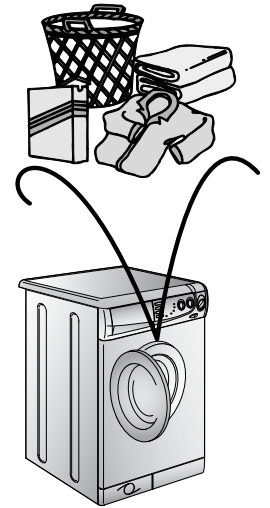
Consulter le tableau des divers programmes de lavage et vous trouverez les conseils de Candy:

- Les étiquettes doivent indiquer "90° C".
- Ouvrir le hublot à l'aide de la touche (B).
- Remplir le tambour (maxi. 6 kg de linge sec).
- Fermer le hublot.

ATTENTION:
AU MOMENT DE FIXER LE PROGRAMME VÉRIFIER QUE LA TOUCHE MARCHÉ NE SOIT PAS ENFONCÉE.

- Ouvrir le tiroir à produits lessiviels.
- Remplir le deuxième bac II de lavage avec 120 g de produit.
- En cas de besoin, remplir le bac des additifs avec 50 ml de produit .
- Fermer le tiroir (A).
- Vérifier que le robinet d'eau soit ouvert.
- Vérifier que la vidange soit placée correctement.

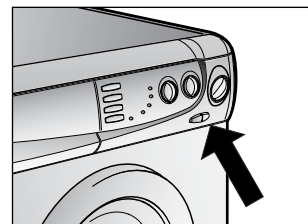
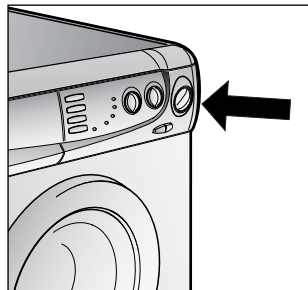
90° C
6 kg MAX



Positionner la manette de sélection sur le programme désiré (90 - BLANC).
Lorsque la touche MARCHE est activée, la machine gère seule les différentes fonctions du programme.

Attention: En cas de coupure de courant pendant un programme de lavage, une mémoire spéciale restaure le programme sélectionné et, lorsque le courant est rétabli, reprend le cycle là où il s'est arrêté.

- La machine accomplira le programme demandé.
- Le témoin "fin du cycle" s'éteindra.
- A la fin, appuyer sur la touche (C) MARCHE et tournez la manette de sélection des programmes sur la position OFF.
- Ouvrir le hublot et retirer le linge.



POUR TOUS LES TYPES DE LAVAGE CONSULTER TOUJOURS LE TABLEAU DES PROGRAMMES ET SUIVRE LA SEQUENCE DES OPERATIONS INDIQUEE.

CHAPITRE 12

NETTOYAGE ET ENTRETIEN ORDINAIRE

Ne jamais utiliser de produits abrasifs, d'alcool et/ou de diluant, pour laver l'extérieur de votre machine; il suffit de passer un chiffon humide.

La machine n'a besoin que de peu d'entretien:

- Nettoyage des bacs.
- Nettoyage filtre.
- Déménagements ou longues périodes d'arrêt de la machine.

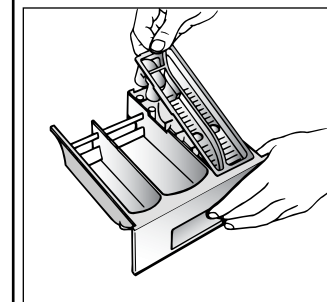
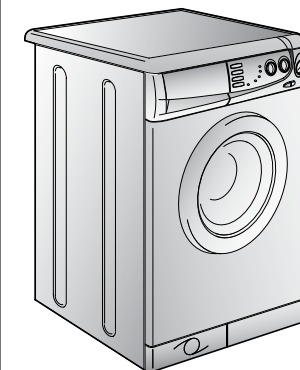
NETTOYAGE DES BACS

Même si cette opération n'est pas strictement nécessaire, il vaut mieux nettoyer de temps en temps les bacs à produits lessiviels.

Il suffit de tirer légèrement sur le tiroir pour l'extraire.

Nettoyer le tiroir sous un jet d'eau.

Remettre le tiroir dans sa niche.



NETTOYAGE FILTRE

La machine à laver est équipée d'un filtre spécial qui peut retenir les résidus les plus gros qui pourraient bloquer le tuyau d'évacuation (pièces de monnaie, boutons, etc.). Ce dispositif permet de les récupérer facilement. Pour nettoyer le filtre, suivre les indications ci-dessous:

- **Le nettoyage mensuel du filtre est conseillé.**

- Enlever le socle comme indiqué dans la figure.

- Utiliser la base pour recueillir l'eau qui reste dans le filtre.

- Tourner le filtre dans le sens anti-horaire des aiguilles d'une montre jusqu'à l'arrêt, en position verticale.

- Enlever et nettoyer.

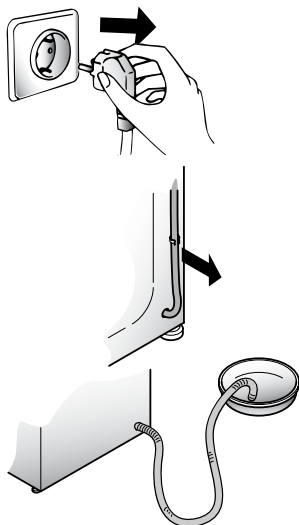
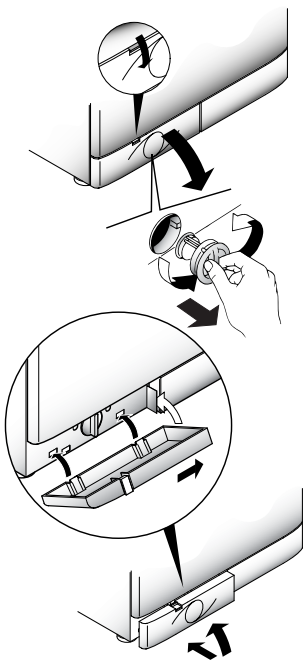
- Après avoir nettoyé, utilisez l'entaille et remontez le filtre en faisant toutes les opérations précédentes dans le sens inverse.

DEMEMAGEMENTS OU LONGUES PERIODES D'ARRET DE LA MACHINE

En cas de déménagement, ou de longues périodes d'arrêt de la machine dans des endroits non chauffés, il faut vidanger soigneusement tous ses tuyaux.

Débrancher le courant et se servir d'un seau. Enlever la bague sur le tuyau et le plier vers le bas, dans le seau, jusqu'à ce qu'il ne sorte plus d'eau.

Après cette opération, la répéter en sens inverse.



CHAPITRE 13

ANOMALIE	CAUSE	REMEDE
1. Aucun fonctionnement sur n'importe quel programme	La fiche n'est pas introduite dans la prise de courant	Brancher la fiche
	L'interrupteur général n'est pas branché	Brancher l'interrupteur général
	L'énergie électrique est coupée	Contrôler
	Les valves de l'installation électrique sont défectueuses	Contrôler
	Portillon ouvert	Fermer le portillon
2. Absence d'alimentation d'eau	Voir cause 1	Contrôler
	Robinet de l'eau fermé	Ouvrir le robinet d'alimentation d'eau
	Programmateur mal positionné	Positionner correctement le timer
3. L'eau n'est pas évacuée	Tuyau de vidange plié	Redresser le tuyau de vidange
	Présence de corps étrangers dans le filtre	Inspecter le filtre
4. Présence d'eau sur le sol tout autour de la machine	Fuite du joint se trouvant entre le robinet et le tuyau de remplissage	Remplacer le joint et serrer à fond le tube sur le robinet
5. La machine n'essore pas	La machine n'a pas encore évacué l'eau	Attendre quelques minutes et la machine évacuera l'eau
	La fonction "suppression d'essorage" est introduite (exclusivement sur certains modèles)	Relever la touche "exclusion centrifugation"
6. De fortes vibrations pendant la phase de centrifugation	La machine n'est pas à niveau	Régler les pieds
	Les étriers de transport n'ont pas été enlevés	Enlever les étriers de transport
	La charge de linge n'est pas répartie de façon uniforme	Répartir le linge de façon uniforme

Si le mauvais fonctionnement persiste, adressez-vous au Centre d'Assistance Technique Candy; communiquez le nom du modèle indiqué sur la plaquette se trouvant sur la carrosserie à l'intérieur du hublot ou sur le bulletin de garantie.

En indiquant ces informations vous obtiendrez une intervention plus rapide et efficace.

1 L'utilisation des produits écologiques sans phosphates peut produire les effets suivants:

- L'eau de vidange du rinçage est trouble à cause de zéolites en suspension; l'efficacité du rinçage n'est absolument pas compromise;
- Présence de poudre blanche (zéolites) sur le linge à la fin du lavage: cette poudre ne pénètre pas dans le tissu et n'en altère pas la couleur;
- présence de mousse dans l'eau du dernier rinçage: elle ne signifie pas pour autant un mauvais rinçage;
- Les tensioactifs anioniques de la formule des produits pour machines à laver, s'élèvent difficilement du linge et, même en toute petite quantité, ils peuvent provoquer d'importants phénomènes de formation de mousse;
- L'exécution d'autres cycles de rinçage, en de tels cas, n'apporte aucun avantage.

2 Avant d'appeler le Centre d'Assistance technique Candy, si votre machine ne fonctionne pas, effectuer les contrôles susmentionnés.

Le constructeur décline toute responsabilité pour les éventuelles erreurs d'imprimerie contenues dans le présent mode d'emploi. Il se réserve en outre le droit d'apporter toutes modifications qui se révéleraient utiles à ses propres produits sans pour autant en compromettre les caractéristiques essentielles.



03.12 - 41010526 - Printed in Italy - Imprimé en Italie