

Candy

struzioni per l'uso
Mode d'emploi

Modo d'impiego vedere page 15

Alisè

P170

DESCRIZIONE DELLA MACCHINA

(vedi pag. 4)

A	Detersivo prelavaggio	L	Manopola termostato regolabile
B	Detersivo lavaggio	M	Tasto apertura oblo: è un comando dotato di un dispositivo di sicurezza che ne impedisce l'azionamento se la macchina è sotto tensione o se il cesto è in movimento
C	Candeggiante	N	Tasto marcia/arresto
D	Ammorbidente	O	Spia luminosa di funzionamento
E	Leva scarico acqua vaschette C e D	P	Tasto 1/2 (livello ridotto)
F	Piedini da regolare all'installazione	Q	Manopola programmi di asciugatura
G	Filtro	R	Lampada spia di funzionamento fase di asciugatura
H	Oblo: non aprire se l'acqua supera il livello inferiore dell'oblo		
I	Manopola programmi di lavaggio		

Dati tecnici specifici
per il modello italiano

		Lavaggio	Asciugatura
Capacità di biancheria asciutta	kg	5	2,5
Acqua livello normale	l	~ 19	
Acqua livello economico	l	~ 14	
Potenza motore lavaggio	W	300	300
Potenza motore centrifuga	W	500	
Potenza motore elettropompa	W	80	80
Potenza motore ventilatore	W		60
Potenza resistenza	W	1850	750 + 680
Potenza max assorbita (220 V)	W	2150	1755
Consumo di Energia (prog. 3)	kWh	2,5	
Ampere del fusibile	A	10	
Giri in centrifuga	giri/min.	~ 570	
Pressione nell'impianto idraulico	N/cm ²	min. 5 - max. 80	
Altezza, larghezza, profondità	cm	85 x 60 x 52	

INSTALLAZIONE

(vedi pag. 2)

L'installazione è a carico dell'acquirente. Gli eventuali interventi richiesti da una errata installazione, non saranno compresi nella garanzia.

Disimballo

Asportare il pannello posteriore svitando le 4 viti **A** ed il dado centrale **B** (fig. 1). Togliere i 4 tiranti, i 2 tubetti in cartone inferiori e il distanziale interno spingendolo verso il basso (direzione **B**) e sfilandolo prima verso sinistra (direzione **C**), quindi togliere i 2 tubetti in cartone superiori.

Questa operazione va eseguita con la massima cura per non danneggiare i componenti interni della macchina (fig. 2).

Fissare il pannello posteriore di chiusura come indicato in fig. 3, utilizzando le 8 viti **C** e le rondelle contenute nella busta istruzioni. La parte sporgente **deve essere** rivolta verso l'esterno. Chiudere tutti i fori utilizzando gli appositi tappi **D-E-F** contenuti nella busta istruzioni (fig. 4).

L'operazione di fissaggio del pannello e di chiusura dei fori è importante per una completa sicurezza di funzionamento.

Collegamento idrico

Allacciare alla presa d'acqua il tubo dell'alimentazione, ricordando di mettere la guarnizione contenuta nella busta istruzioni e stringere bene la ghiera (fig. 5). Qualora l'acqua di rete presentasse dei residui calcarei è consigliabile richiedere presso il Centro Assistenza, il filtro accessorio articolo 26085.

Appoggiare l'estremità del tubo di scarico sull'orlo della vasca di scarico senza che faccia pieghe (fig. 6).

Se è possibile, usare uno scarico fisso di diametro maggiore di quello del tubo di scarico della lavatrice per permettere il passaggio dell'aria (fig. 7 e 8).

Un eventuale prolungamento del tubo di scarico può comportare un funzionamento irregolare della pompa di scarico e del filtro soprattutto se il tubo di prolunga supera la lunghezza di 1 metro.

Importante

Ricordi di spedire subito il certificato di garanzia che Le verrà rispedito con la convalida. Il certificato va compilato secondo le istruzioni e inviato entro il termine massimo di 10 giorni. In caso contrario eventuali interventi della Assistenza Tecnica saranno a Vostro totale carico.

Livellamento

La lavatrice è munita di 2 piedini anteriori regolabili per mettere l'apparecchio bene in piano (fig. 9).

- Girare in senso orario il dado per sbloccare la vite del piedino.
- Ruotare il piedino e farlo scendere o salire fino ad ottenere la perfetta aderenza al suolo.
- Bloccare infine il piedino riavvitando il dado in senso anti-orario, fino a farlo aderire al fondo della lavatrice.

Collegamento elettrico (fig. 10)

L'apparecchio è conforme ai requisiti di sicurezza previsti dagli Istituti Normativi ed è munito di spina tripolare con polo di terra che assicura la completa messa a terra del prodotto.

La macchina è dotata di un filtro antisturbo per evitare, durante il funzionamento, disturbi alla ricezione radiotelevisiva, conformemente alla direttiva CEE N. 82449.

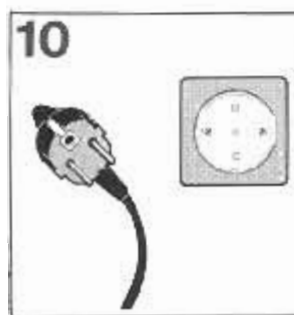
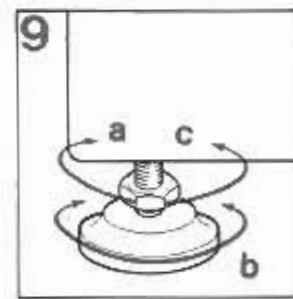
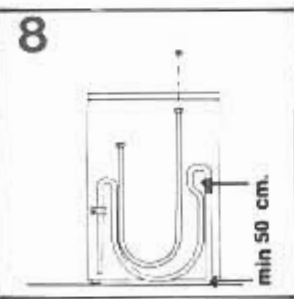
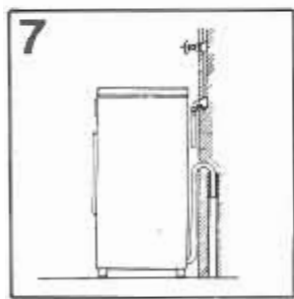
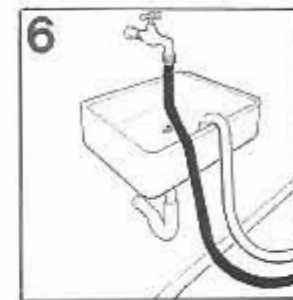
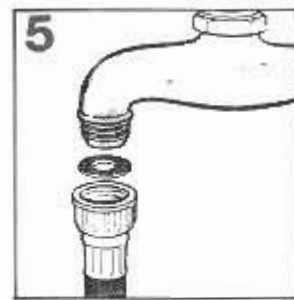
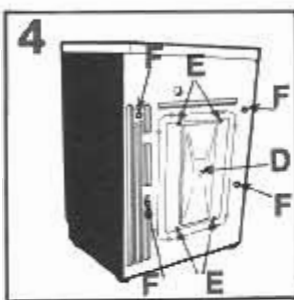
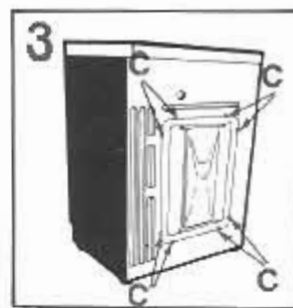
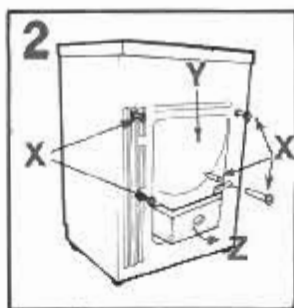
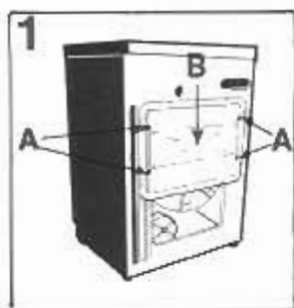
L'efficacia della sicurezza è subordinata alla corretta messa a terra del vostro impianto.

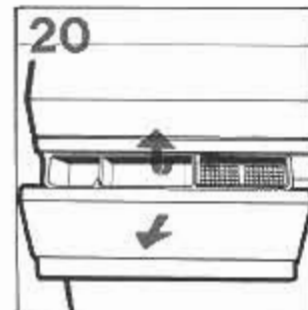
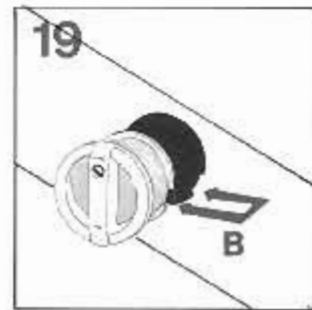
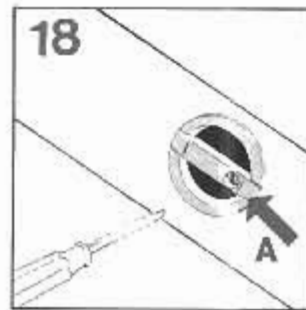
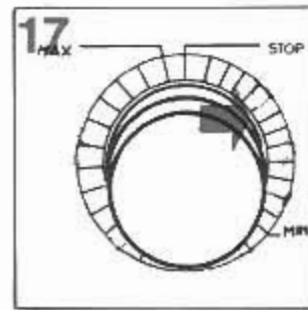
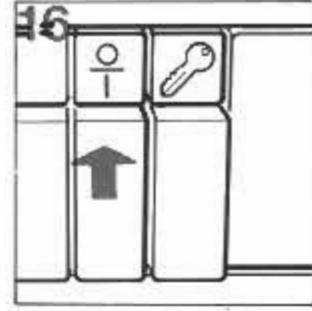
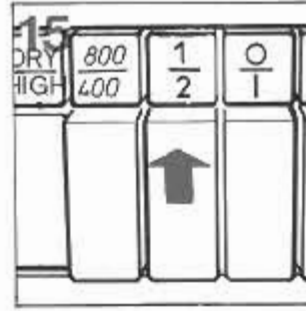
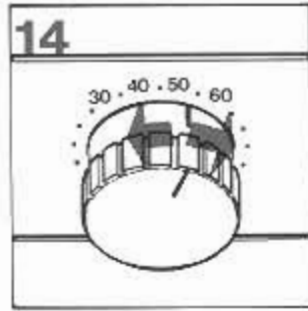
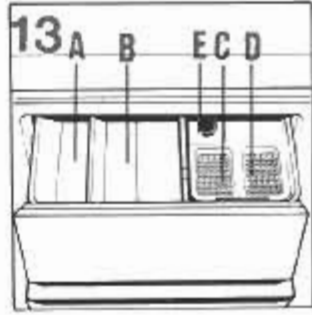
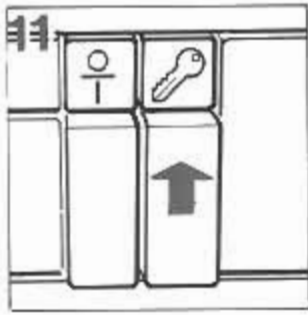
Pertanto, prima di allacciare elettricamente la lavatrice accertarsi:

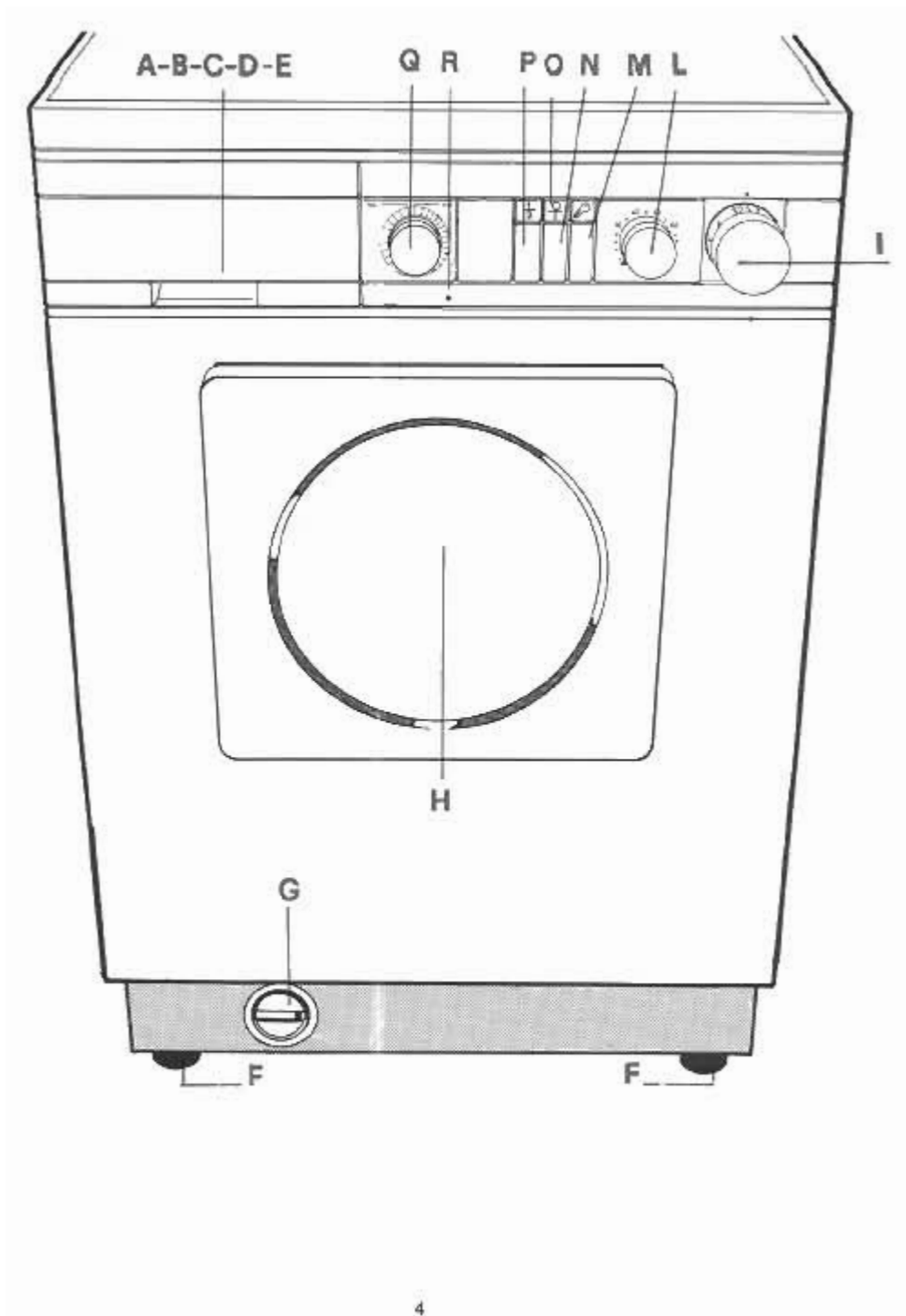
- che la presa abbia un corretto collegamento di messa a terra
- che la portata amperometrica del contatore elettrico risulti idonea all'assorbimento indicato nei dati di targa della lavatrice.

Importante: la ditta costruttrice resta sollevata da ogni responsabilità per eventuali danni a persone o cose, derivanti dal mancato allacciamento della linea di terra.

INSTALLAZIONE INSTALLATION







COME USARE LA LAVATRICE

(pagina 3)



Aprire l'oblò e caricare la biancheria

(fig. 11)

Premere il tasto di apertura e introdurre la biancheria nel cesto, evitando di mischiare capi che richiedono un lavaggio differente — vuotare con cura le tasche (attenzione a spille, monete, ecc.).

Togliere tutti gli accessori che potrebbero macchiare gli indumenti o essere danneggiati.

Si consiglia di non fare un carico di soli capi in tessuto di spugna che, assorbendo molta acqua, diventano troppo pesanti. In questo caso equilibrate il carico con altri capi più piccoli.

Il carico ammesso per i tessuti resistenti è di 5 kg. mentre nel caso di tessuti delicati si consiglia di non superare i 2 kg. (1 kg. nel caso di capi in Pura Lana Vergine lavabile in lavatrice), per evitare la formazione di pieghe difficili da stirare.

Per tessuti molto delicati è consigliabile l'utilizzo di un sacchetto di rete.

Scegliere il programma

(fig. 12)

Il programma scelto si realizza ruotando la manopola in senso orario e facendo coincidere il numero del programma con l'indice.

Nell'impostare il programma scelto assicurarsi che il tasto marcia/arresto non sia inserito.

Per trattare i vari tipi di tessuto e le varie gradazioni di sporco, la lavatrice ha una serie di programmi diversi per tipo di lavaggio, temperature e durata (vedere tabella programmi).

Tessuti resistenti: i programmi sono realizzati per sviluppare il massimo grado di lavaggio ed i 4 risciacqui intervallati da fasi di centrifuga assicurano una perfetta sciacquatura. La presenza di una fase di riduzione graduale della temperatura dell'acqua di lavaggio, assicura anche una contenuta formazione di pieghe sui tessuti. La centrifuga finale ad elevato numero di giri predispone la biancheria alla successiva fase di asciugatura

Tessuti misti e delicati: prelavaggio e lavaggio calibrati nei ritmi di rotazioni del cesto, fase di riduzione graduale della temperatura, 3 risciacqui con livello alto e arresto con acqua in vasca, consentono di ottenere un trattamento delicato ad alte prestazioni. La biancheria rimane immersa nell'acqua dell'ultimo risciacquo evitando la formazione di pieghe e le operazioni successive possono essere:

Prog. 14: breve centrifuga seguita da una fase di rotazioni alternate del cesto che consentono uno svolgimento soffice della biancheria, predisponendola per l'asciugatura nella macchina.

Prog. 2: solo scarico dell'acqua. In questo caso è necessario disinserire la macchina prima di impostare il programma

Tessuti delicatissimi: è un nuovo concetto di lavaggio in quanto alterna momenti di lavoro a momenti di ammollo, particolarmente indicato per il lavaggio di tessuti molto delicati quali la Pura Lana Vergine. Il lavaggio ed i risciacqui sono eseguiti con livello di acqua alto per assicurare le migliori prestazioni. Al termine dell'ultimo risciacquo la biancheria rimane immersa nell'acqua.

Il successivo programma 18 (breve centrifuga finale) è indispensabile soprattutto per i capi di maglieria allo scopo di evitare rilassamenti durante la fase di asciugatura all'aria.

Caricare il detersivo (fig. 13)

Estrarre il contenitore come un normale cassetto facendo presa nella parte inferiore. Le quattro vaschette servono per: «A» detersivo prelavaggio; «B» detersivo lavaggio; «C» candeggiante; «D» additivi speciali: ammorbidenti, profumi, inamidanti, azzurranti, ecc. Le vaschette C e D vanno riempite solo con prodotti liquidi.

Prima di riempire le vaschette «C» e «D» premere il pulsante «E» fino alla completa fuoriuscita dell'acqua del lavaggio precedente.

Terminata l'operazione di carico richiudere il contenitore a fondo.

TABELLA PROGRAMMI

	Programmi di lavaggio energici Tessuti di cotone, lino, canapa	Temperatura etichetta	Vaschette detersivo				Prelavaggio	Centrifuga	Non scarico	Durata del programma (1')
			A	B	C	D				
1	Programma con prelavaggio energetico									145
2	Molto sporco									135
3	Sporco normale, bucato settimanale									125
4	Poco sporco									115
5	Colorati resistenti									70
6	Colorati delicati									60
7	Smacchiatura prebucato									35
8	Solo risciacqui									30
9	Ammorbidenti - inamidatura									10
10	Solo centrifuga									6

TESSUTI DELICATI E MISTI

11	Tessuti misti poliestere/cotone									80
12	Fibre delicate colorate									65
13	Breve lavaggio freddo									40
14	Scarico con breve centrifuga									6
Z	Solo scarico									2

TESSUTI DELICATI

15	Pura lana vergine lavabile in lavatrice									55
16	Sintetici delicati									50
17	Solo risciacqui									20
18	Breve centrifuga (2')									4

ANCHE CANDY SI FIDA DI DASH PERCHE' PIU' BIANCO NON SI PUO'

Quando costruiamo un nuovo modello di lavatrice, lo sottoponiamo a tutti i possibili test. Ed uno dei più importanti è quello che permette ai nostri esperti di individuare il detersivo idoneo a risolvere i problemi di bucato.

Dash ha saputo rispondere alle nostre esigenze; far funzionare bene la lavatrice, non comprometterne la durata, raggiungere i migliori risultati di lavaggio.

Questa costante eccellenza di risultati, che era l'obiettivo principale dei test che abbiamo effettuato, ha determinato la nostra scelta e la nostra raccomandazione. La funzione primaria di un detersivo che risponda a tutte le esigenze del lavaggio è quella di collaborare con l'acqua per rimuovere lo sporco dai tessuti, trattenendolo in sospensione affinché sia eliminato con l'acqua di scarico prima che si ridepositi sui tessuti stessi. Esso inoltre deve rimuovere le macchie e controllare il volume della schiuma che si forma nella lavatrice, sempre senza danneggiare le fibre dei capi del bucato. Dash soddisfa pienamente queste esigenze, perché contiene elementi d'alta qualità che assicurano eccellenti risultati alle alte come alle basse temperature. Questi risultati sono la prova che Dash, frutto delle più avanzate ricerche, è il detersivo ideale per il bucato in lavatrice.



Dosi del detersivo e prodotti di lavaggio

Tessuti	Carica Kg.	A Prelav.	B Lavag.	C Candeg.	D Additivi
Resistenti	1,5+5	10 g.	140 g	~ 150 cc	50 cc
	2+3	40 g.	70 g		50 cc
Delicati	2	30 g	60 g.		50 cc
Lana	1	—	60 g		50 cc

Nel caso di acque dolci, diminuire le dosi

La formazione eccessiva di schiuma o la sua fuoriuscita sono indice di spreco energetico. Si consiglia di ridurre la dose di detersivo e di impiegare un programma meno energetico.

Con questi semplici accorgimenti è possibile mantenere alte prestazioni in lavaggio riducendo i consumi (acqua, corrente elettrica, detersivo).

CL Smacchiatura prebucato

Quando solo alcuni capi presentano macchie che richiedono un trattamento con prodotti candeggianti liquidi, si può procedere a una smacchiatura preliminare in lavatrice. Versare il candeggiante nella vaschetta «C» (dose: 1 bicchiere da tavola) e selezionare il programma 7.

Finito questo trattamento aggiungere ai capi candeggiati il resto della biancheria e procedere al bucato normale con il programma più adatto.

Candeggio automatico

Nei programmi 1, 2, 3, 4, si ottiene un candeggio automatico su tutto il carico della biancheria semplicemente mettendo una dose di candeggiante (un bicchiere da tavola) nella vaschetta «C». Tale operazione è consigliabile nel caso di lavaggio di tessuti bianchi a bassa temperatura.

Termostato regolabile


(fig. 14)


Assicura la corretta regolazione della temperatura, in ogni programma di lavaggio in funzione delle necessità personali.


Nella Tabella Programmi sono indicate le temperature più appropriate per ogni esigenza di lavaggio.


Regolando opportunamente il termostato è possibile eseguire ogni programma di lavaggio ad una temperatura inferiore rispetto a quella indicata nella tabella programmi.

Il termostato regolabile consente inoltre di ottenere lavaggi a freddo in ogni programma.

 = 70 g detersivo

 = 140 g detersivo

 = ~ 150 cc candeggiante liquido

 = ~ 50 cc ammorbidenti

Livello ridotto (fig. 15)

Quando il peso della biancheria, nei programmi per tessuti resistenti non raggiunge il pieno carico, si può usare il livello ridotto, risparmiando acqua, detersivo ed energia elettrica (vedi tabella carico detersivo).

Attenzione: per tessuti delicati e delicatissimi, il tasto «livello ridotto» **NON** deve essere inserito.

Dare il via (fig. 16)

Qualche conclusione di tutte le operazioni assicurarsi che l'oblò sia chiuso, quindi premere il tasto di avvio-arresto (si illuminerà la spia rossa di funzionamento). Se non si desidera eseguire automaticamente anche la fase di asciugatura, assicurarsi che la manopola programmi di asciugatura sia in posizione di STOP. Da questo momento, automaticamente, la lavatrice svolgerà tutto il ciclo di lavaggio secondo il programma impostato.

Il bucato è terminato

Quando apparirà lo stop il bucato sarà terminato (la spia luminosa rimarrà accesa).

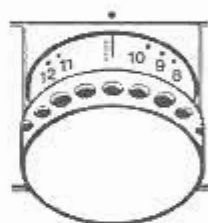
Premere il tasto di avvio e arresto per farlo ritornare sulla posizione di arresto (la spia rossa si spegnerà), e successivamente aprire l'oblò.

Attenzione: uno speciale dispositivo di sicurezza ritarda l'apertura dell'oblò, permettendola solo a cesto completamente fermo. Dopo la fase di centrifuga attendere 2 minuti prima di aprire l'oblò.

ISTRUZIONI PER LA ASCIUGATURA

La macchina dispone di un sistema a velo d'acqua per la condensazione del vapore prodotto durante la fase di asciugatura che è scaricato attraverso il normale circuito di scarico.

Asciugatura carico 100% cotone



1) Verificare che la manopola programmi si trovi sulla posizione rossa (STOP) indicata nella figura.

2) Se la macchina ha eseguito il lavaggio di un carico completo (5 Kg.), togliere dal cestello la quantità eccedente di biancheria, in modo da non superare il peso di 2,5 Kg. di tessuto da asciugare. Chiudere l'oblò.

3) La selezione del programma di asciugatura (fig. 17) è influenzata dalla composizione del carico (presenza di capi di spugna, lenzuola, ecc.) per cui sarà necessario un breve periodo di pratica per determinare la regolazione ottimale a seconda delle proprie abitudini di lavaggio. A scopo indicativo diamo qui di seguito alcuni valori:

	Asciugatura con successiva stiratura	Asciugatura spinta
Piccoli carichi (1,5 Kg. max.)	3-4	5-7
Carico massimo (2,5 Kg.)	6-7	8-9

Per regolare il grado di asciugatura ruotare la manopola selezione asciugatura (R) in senso orario fino alla posizione desiderata.

4) Se la macchina non fosse collegata permanentemente alla rete idrica, controllare che il rubinetto dell'acqua sia aperto e il tubo di scarico sia posizionato correttamente (fig. 5).

5) Premere il tasto marcia/arresto (fig. 17).

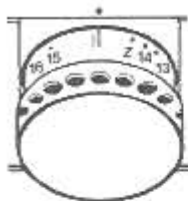
La lampada spia di asciugatura (S) si accende.

La manopola di selezione asciugatura inizia a muoversi lentamente, fino a raggiungere la posizione di STOP ad asciugatura ultimata. La zona grigia della scala graduata corrisponde a una fase di raffreddamento graduale della biancheria con funzione anti piega.

NOTA: Per arrestare il processo di asciugatura durante il funzionamento ruotare la manopola (R) in senso antiorario fino alla zona grigia della scala, per permettere il raffreddamento dei tessuti prima di estrarli.

Importante: questo asciugabiancheria può essere impiegato solo con biancheria centrifugata proveniente da un lavaggio in acqua.

Asciugatura tessuti misti o sintetici



1) Verificare che la manopola programmi si trovi sulla posizione rossa (STOP) indicata nella figura.

2) Per garantire i migliori risultati in asciugatura, il carico da asciugare non deve superare 1 Kg. nel caso di tessuti sintetici oppure 1,5 Kg. nel caso di tessuti misti; togliere l'eventuale eccesso di biancheria. Chiudere l'oblò.

3) La selezione del programma di asciugatura (fig. 17) è influenzata dal diverso grado di assorbimento dei tessuti (in funzione del carico), per cui sarà necessario un breve periodo di pratica per determinare la regolazione ottimale a secon-

da delle proprie abitudini di lavaggio. A scopo indicativo diamo qui di seguito alcuni valori:

	Asciugatura con successiva stiratura	Asciugatura spinta
Tessuti misti	3-4	7-8
Tessuti sintetici	—	4-5

Per regolare il grado di asciugatura ruotare la manopola selezione asciugatura (R) in senso orario fino alla posizione desiderata.

4) Se la macchina non fosse collegata permanentemente alla rete idrica, controllare che il rubinetto dell'acqua sia aperto e il tubo di scarico sia posizionato correttamente (fig. 6).

5) Premere il tasto marcia/arresto (fig. 16).

La lampada spia di asciugatura (S) si accende.

La manopola di selezione asciugatura inizia a muoversi lentamente, fino a raggiungere la posizione di STOP ad asciugatura ultimata. La zona grigia della scala graduata corrisponde a una fase di raffreddamento graduale della biancheria con funzione anti piega.

NOTA: Per arrestare il processo di asciugatura durante il funzionamento, ruotare la manopola (R) in senso antiorario fino alla zona grigia della scala, per permettere il raffreddamento dei tessuti prima di estrarli.

Ciclo automatico lavaggio/asciugatura

Nel caso si voglia lavare ed asciugare un carico che non superi il peso di 2,5 Kg. (cotone), è possibile predisporre i comandi in modo che la macchina una volta terminato il lavaggio passi automaticamente alla fase di asciugatura. In questo caso è sufficiente selezionare il grado di asciugatura desiderato prima di iniziare il lavaggio.

Esempio: per lavare ed asciugare 2,5 Kg. di cotone, la macchina può essere predisposta come segue:

manopola programmi (I): posizione « 3 »
 manopola termostato (L): posizione « 60° »
 manopola asciugatura (R): posizione « 9 » (asciugatura 100%).

E' possibile predisporre la macchina per l'asciugatura automatica di tessuti sintetici (1 Kg.) o misti (1,5 Kg.); in questo caso però va ricordato che la macchina effettuerà un arresto con acqua in vasca a fine ciclo (vedere tabella programmi), per cui sarà necessario far avanzare la manopola programmi (1) di uno scatto (programma 14), per effettuare la fase di scarico e una breve centrifuga prima dell'asciugatura.

IMPORTANTE: Nel caso di carichi composti da capi di grandi dimensioni (ad esempio lenzuola), si consiglia di ridurre ulteriormente il carico da asciugare.

DOPO IL BUCATO

Filtro autopulente

La macchina è dotata di uno speciale filtro in grado di autopulirsi dai normali residui, e che quindi non deve essere ispezionato.

Il filtro trattiene però i residui più grossi che potrebbero bloccare lo scarico (monete, bottoni ecc.), che possono così essere facilmente recuperati.

Nel caso di ispezione **eccezionale** del filtro, ottemperando a precise norme di sicurezza, procedere come segue:

1. Staccare il cavo di alimentazione estraendo la spina dalla presa di corrente e vuotare l'acqua presente all'interno della macchina (vedere il testo «Se la macchina deve rimanere ferma a lungo»).
2. Allentare la vite «A» (fig.18) fino a farla sporgere di circa 5 mm.
3. Estrarre il filtro ruotando la manopola in senso antiorario fino all'arresto (posizione verticale).
Durante questa operazione può fuoriuscire dal filtro una piccola quantità residua di acqua, che può essere raccolta predisponendo un contenitore.
4. Rimontare il filtro posizionando la manopola in posizione verticale (vite in alto) verificando che le due sedi «B» coincidano con le rispettive guide, ruotando se necessario la parte interna del filtro (fig.19).
5. Serrare il filtro ruotando la manopola in senso orario fino all'arresto (posizione orizzontale) e riavvitare a fondo la vite «A» (fig.18).

Dopo ogni bucato è consigliabile chiudere il rubinetto di immissione dell'acqua per isolare la lavatrice dall'impianto idraulico.

Pulire le vaschette (fig.20)

Per pulire il contenitore da eventuali residui di detersivo basta estrarlo premendo il gancio verso l'alto, tirando verso l'esterno.

Terminata l'operazione di pulizia rimettere il contenitore nella sede accompagnandolo con le mani fino a completa chiusura.

Per pulire la macchina all'esterno non usare abrasivi o diluenti; basta una passata con un panno umido.

Se la macchina deve rimanere ferma a lungo (fig.21)

Per eventuali traslochi o qualora la macchina restasse ferma a lungo in luoghi non riscaldati, è necessario svuotare completamente da ogni residuo di acqua tutti i tubi della macchina.

Basterà staccare dalla fascetta di ritegno il tubo di scarico e piegare lo stesso verso il basso (in un catino) fino alla completa fuoriuscita dell'acqua. Terminata l'operazione, fissare nuovamente il tubo con la fascetta.

Attenzione - Se la vostra lavabiancheria non funzionasse, prima di chiamare il Servizio Assistenza, fare i seguenti controlli:

ANOMALIA	CAUSA	RIMEDIO
1 - Non funziona con qualsiasi programma	Spina corrente elettrica non inserita nella presa	Inserire spina
	Tasto interruttore generale non inserito	Inserire tasto interruttore generale
	Manca energia elettrica	Controllare
	Valvole impianto elettrico guaste	Controllare
	Sportello aperto	Chiudere sportello
2 - Non carica acqua	Vedi cause 1	Controllare
	Rubinetto dell'acqua chiuso	Aprire il rubinetto acqua
	Timer non correttamente posizionato	Posizionare timer correttamente
3 - Non scarica acqua	Presenza corpi estranei nel filtro	Ispezionare il filtro
	Tubo di scarico piegato	Raddrizzare tubo di scarico
4 - Non scarica dopo aver impostato un programma di scarico.	Contatti timer non ancora inseriti	Attendere alcuni secondi la macchina scaricherà
5 - Non funziona dopo aver impostato un ciclo a caldo	È normale, la macchina deve riscaldare l'acqua prima di iniziare il lavaggio.	Attendere circa 10 minuti
6 - Presenza di acqua sul pavimento attorno alla lavabiancheria	Uscita di schiuma dal soffietto posto sul retro della macchina	Ridurre dose detersivo
	Perdita dalla guarnizione posta tra rubinetto e tubo carico	Sostituire guarnizione e stringere bene il tubo al rubinetto
7 - Non centrifuga	La lavabiancheria non ha ancora scaricato l'acqua	Attendere alcuni minuti la macchina scaricherà
	La pompa non scarica - vedi causa 4	Controllare
	- Esclusione centrifuga - inserita (solo per alcuni modelli)	Disinserire tasto « esclusione centrifuga »
8 - Forti vibrazioni durante la centrifuga	Lavabiancheria non perfettamente in piano	Regolare gli appositi piedini regolabili
	Staffe di trasporto non ancora asportate	Asportare staffe di trasporto
	Carico biancheria non uniformemente distribuito	Distribuire in modo uniforme la biancheria
9 - Non scarica all'ultimo risciacquo dei cicli delicati (solo per alcuni modelli)	E' normale, la sosta è prevista dal programmatore	Per effettuare l'operazione di scarico avanzare la manopola di uno scatto

INSTALLATION (page 2)

Les frais d'installation de la machine sont à la charge de l'acheteur. Les interventions éventuelles occasionnées par une installation défectueuse ne sont pas couvertes par la garantie.

Déballage

Enlever le panneau arrière en dévissant les 4 vis **A** et l'écrou central **B** (fig. 1). Retirer les 4 tirants, les 2 tubes en carton inférieurs, l'entretoise interne en la poussant vers le bas (direction **B**) et en la faisant sortir d'abord par la gauche (direction **C**), et enfin les 2 tubes en carton supérieurs.

Faire très attention à ne pas détériorer les composants internes. (fig. 2).

Fixer le panneau arrière comme indiqué dans la fig. 3, en utilisant les 8 vis **C** et les rondelles contenues dans l'enveloppe instructions.

La partie en relief doit être orientée vers l'extérieur.

Boucher ensuite tous les trous avec les disques spéciales **D-E-F** contenus dans l'enveloppe instructions (fig. 4).

La fixation du panneau arrière et la fermeture des trous sont des opérations importantes pour assurer une sécurité complète de fonctionnement.

Branchement hydraulique

Raccorder à la prise d'eau le tuyau d'alimentation, en ayant soin de mettre le joint en caoutchouc contenu dans l'enveloppe avec le mode d'emploi et de bien serrer la bague fileté (fig. 5).

Si l'eau du réseau d'alimentation présente des résidus calcaires, nous vous conseillons de demander au Service Après Vente le filtre accessoire 26085. Accrocher le tuyau de vidange par son extrémité coudée sur le rebord de la cuve d'écoulement. (fig. 6).

Si possible, utiliser une vidange fixe d'un diamètre intérieur plus important que le tube de vidange de la machine à laver, pour permettre le passage de l'air (fig. 7-8).

Ne pas prolonger le tuyau de vidange de plus de 1 mètre car cela provoquerait un fonctionnement irrégulier de la pompe de vidange et du filtre.

Niveau machine

La machine est munie de 2 pieds réglables indispensables à sa stabilité (fig. 9).

a) Tourner dans le sens des aiguilles d'une montre l'écrou de façon à déverrouiller la vis du pied.

b) Tourner le pied et le faire monter ou descendre jusqu'à obtenir une parfaite adhérence au sol.

c) Enfin bloquer le pied en revissant l'écrou dans le sens inverse des aiguilles d'une montre et le faire adhérer au fond de la machine.

Branchement électrique (fig. 10)

L'appareil est conforme aux exigences de sécurité prévues par les différents Instituts de Normes, et c'est la prise moulée tri-polaire avec un pôle de terre qui assure la mise à la terre complète de l'appareil. L'efficacité de la sécurité est donc subordonnée à la mise à la terre correcte de votre propre installation.

En cas d'absence d'un branchement efficace de la mise à la terre, il peut survenir une légère dispersion de courant sur les parties métalliques de la machine, due à la présence d'un filtre antiparasite radio. (Sulvant la Directive Européenne N. 82.449).

Par conséquent, avant de brancher la machine sur le circuit électrique s'assurer:

- 1) Que la prise murale est correctement reliée à la terre.
- 2) Que le réglage du contacteur électrique correspond bien à l'ampérage absorbé indiqué sur la plaque d'immatriculation du lave-linge.

Important: Le constructeur ne pourra être tenu responsable des dommages survenus aux personnes ou matériels provenant d'un défaut de raccord à la ligne de terre. Il appartient à l'acheteur de faire procéder à la vérification de cette prise.

DESCRIPTION DE LA MACHINE

(pag. 4)

A	Pré-lavage	L	Bouton thermostat réglable
B	Lavage	M	Ouverture hublot. Comporte un dispositif de sécurité qui empêche l'ouverture si la machine est sous tension ou le panier est en mouvement.
C	Produit javellisant	N	Touche Marche-Arrêt
D	Additifs	O	Témoin: machine sous tension ou machine en fonctionnement
E	Levier évacuation eau bac additifs	P	1/2 - Economiseur
F	Pieds réglables	Q	Touche essorage 400/800
G	Filtre	QR	Bouton sélection programme séchage
H	Hublot Ne pas ouvrir lorsque l'eau est supérieure au niveau bas du hublot	RS	Témoin: fonctionnement séchage
I	Bouton sélection programmes lavage		

Données techniques spécifiques pour le modèle français

		Lavage	Séchage
Capacité de linge sec	kg	5	2,5
Eau au niveau normal	l	~ 19	
Eau au niveau économique	l	~ 14	
Consommation moteur lavage	W	300	300
Consommation moteur essorage	W	500	
Consommation moteur pompe	W	80	80
Consommation moteur ventilateur	W		60
Consommation résistance	W	1850	750 + 680
Puissance maximum absorbée (220 V)	W	2150	1755
Consommation d'énergie (prog. 3) mesurée dans les conditions fixées par la Norme NF C-73 171 Additif 2	kWh	2,5	
Calibrage du fusible	A	10	
Vitesse essorage	tours/min. ~	570	
Pression admise pour l'installation	N/cm ²	min. 5 - max. 80	
Hauteur, largeur, profondeur	cm.	85 x 60 x 52	

COMMENT UTILISER LA MACHINE A LAVER



Ouverture du hublot et introduction du linge

(fig. 11)

Appuyer sur la touche d'ouverture et introduire le linge en évitant de mélanger des tissus divers qui demandent des lavages différents. Vider avec soin les poches (attention aux épingles, pièces de monnaie, etc. ...). Enlever tous les accessoires qui pourraient être endommagés ou qui pourraient tâcher les vêtements.

Il est conseillé de ne pas faire une lessive uniquement avec des tissus en éponge qui absorbent trop d'eau et de ce fait deviennent trop lourds. Il vaut mieux équilibrer le chargement avec d'autres types de tissu.

La charge admise pour les tissus résistants est 5 kg, tandis que pour les tissus délicats nous conseillons de ne pas dépasser 2 kg (1 kg en cas de linge en Pure Laine Vierge qu'on peut laver dans une machine), pour éviter la formation de faux-plis difficiles à repasser.

Pour les tissus très délicats, il est conseillé d'utiliser un sac en filet.

Sélection du programme

(fig. 12)

Le choix du programme se fait en tournant le bouton dans le sens des aiguilles d'une montre, jusqu'à ce que le numéro du programme choisi se trouve en face du témoin.

Pour chaque nature de tissu et les diverses salissures la machine possède une série de programmes différents en lavage, température, durée.

Tissus résistants

Les programmes sont conçus afin d'obtenir les meilleurs résultats de lavage et les 4 rinçages alternés avec des phases d'essorage, assurent un parfait rinçage.

L'essorage final, avec une vitesse très élevée, prépare le linge à l'opération suivante de séchage.

Tissus mixtes et délicats

Prélavage et lavage modulés par le rythme de rotation du panier, phase de réduction graduelle de la température, 3 rinçages avec niveau haut et arrêt en immersion, permettent d'obtenir un traitement délicat avec de hautes performances.

Le linge reste immergé dans l'eau du dernier rinçage évitant la formation des plis. Les opérations suivantes peuvent alors être commandées:

Progr. 14: Bref essorage suivi d'une phase de rotations alternées du panier qui permet au linge de se déployer en douceur, facilitant ensuite le séchage dans la machine.

Progr. Z: La machine fait seulement l'opération de vidange.

Dans ce cas, il est nécessaire de désenclencher la touche Marche/Arrêt avant de programmer.

Tissus très délicats: C'est une nouvelle conception de lavage car celui-ci se déroule suivant une alternance des mouvements de travail et de trempage. Cette alternance est particulièrement indiquée pour le lavage de tissus très délicats comme la Pure Laine Vierge. Lavage et rinçages sont faits avec le niveau d'eau le plus élevé afin d'assurer les meilleurs résultats.

Au terme du dernier rinçage, le linge reste immergé dans l'eau.

Le programme suivant, N. 18 (bref essorage final) est indispensable surtout pour la lingerie, afin d'éviter des déformations pendant la phase de séchage à l'air.

Introduction du détergent

Extraire le bac à lessive comme un simple tiroir en le prenant dans la partie inférieure.

Les quatre alvéoles servent pour le pré-lavage « A » - le lavage « B » - le produit javellisant « C » - les additifs spéciaux « D ».

Ces alvéoles C et D doivent être remplis uniquement avec des produits liquides.

Avant de remplir les alvéoles C et D pousser le levier « E » pour faire évacuer l'eau restante du lavage précédent. Ces opérations terminées, refermer à fond le bac.

Dosage du produit lessiviel

Tissus	Charge Kg.	A Pré-lavage	B Lavage	C Javellis.	D Additifs
Coton, lin, chanvre	5	35 g	140 g	~ 150 cc	50 cc
	1	35 g	70 g		50 cc
Slates, nylon	2	30 g	60 g		50 cc
Laine, soie	1	—	60 g		50 cc



= 35 gr. détersif



= 140 gr. détersif



= ~ 50 cc assouplissant



= ~ 150 cc eau de Javel

N.B. Diminuer les doses des produits dans le cas d'eau douce.

La formation excessive ou l'écoulement de mousse est le signe d'un gaspillage d'énergie.

Il est en conséquence conseillé de réduire la dose de détersif et d'employer un programme moins énergétique.

Par ce moyen simple, il est possible de maintenir les hautes prestations de lavage en réduisant les consommations (eau, courant électrique, détersif).

Nous recommandons d'utiliser la poudre « SKIP » pour tous programmes de lavage



CL

Détachage pré-lavage

On doit l'utiliser seulement pour le linge taché qui nécessite un passage à l'eau de javel, et permet d'effectuer dans la machine un détachage préliminaire. Il suffit d'introduire le produit dans l'alvéole « C » (un verre à moutarde) et de faire coïncider la manette avec le numéro 7. Ce traitement préliminaire terminé, on ajoute au linge traité le reste de la lessive et l'on procède à la lessive normale avec le programme le mieux adapté.

Javellisation intermédiaire automatique

Dans les programmes 1, 2, 3 et 4 il est possible d'effectuer la javellisation automatique sur tout le chargement des tissus blancs, ou avec des couleurs grand-teint, en mettant la dose de javel liquide (~ 150 cc, environ un verre de table) dans le bac C.

Régler la température

(fig. 14)

Le bouton de réglage de la température permet le réglage de la température sur chaque programme de lavage en donnant la possibilité de personnaliser chaque lessive.

Important: les températures indiquées sur la liste des programmes doivent être considérées comme maximum pour chaque type de tissus

Une sélection erronée de la température peut causer des dommages aux tissus.

Le bouton de réglage de la température permet en outre de sélectionner des lavages à froid dans tous les programmes.

Liste des programmes

	TISSUS RESISTANTS	Etiquetage du tissu	ALVEOLES				Prélavage	Essorage	Pas de vidange	Durée du programme
			A	B	C	D				
1	Trempage dynamique									145
2	Lessive spéciale, très sale									135
3	Normalement sales									125
4	Peu sales									115
5	Couleurs résistantes									70
6	Couleurs délicates									60
7	Détachage avant lavage									35
8	Rinçages									30
9	Assouplissants, amidonnage									10
10	Essorage									6

TISSUS MIXTES

11	Polyester-coton									80
12	Couleurs délicates									65
13	Bref lavage froid									40
14	Vidange avec bref essorage (2 min.)									6
Z	Vidange seule									2

TISSUS DELICATS

15	Pure laine vierge lavable en machine									55
16	Synthétiques délicats									50
17	Rinçages									20
18	Bref essorage (2 min.)									4

Economiseur 5/3 (fig. 15)

La machine peut avoir deux niveaux d'eau différents. Quand le poids du linge, dans les programmes pour tissus résistants 1, 2, 3, n'atteint pas la charge complète on peut utiliser le niveau réduit qui permet une économie d'eau, de détergent et d'énergie électrique (voir tableau chargement détergent).

Appuyer sur la touche correspondant au symbole indiqué.

ATTENTION! Pour tissus délicats et très délicats, la touche « Niveau Economiseur » ne doit pas être enclenchée.

Mise en route (fig. 16)

A la fin de toutes ces opérations: appuyer sur la touche Marche/Arrêt (le témoin rouge de fonctionnement s'allumera). Si l'on ne désire pas faire automatiquement le programme de séchage, s'assurer que le bouton **dryer** soit sur la position Stop.

A partir de ce moment, la machine effectuera tous les cycles selon le programme sélectionné.

La lessive est terminée

Quand le STOP apparaîtra au voyant, la lessive sera terminée (le témoin rouge restera allumé).

Appuyer sur la touche « marche-arrêt » (le témoin rouge de fonctionnement s'éteindra) et ensuite ouvrir le hublot.

Si le cycle de séchage n'est pas désiré, il est conseillé de fermer le robinet d'entrée d'eau.

Attention: Un mécanisme spécial de sécurité retarde l'ouverture du hublot afin de permettre au panier de s'immobiliser complètement.

INSTRUCTIONS POUR LE SECHAGE

La machine dispose d'un rideau d'eau qui permet l'abattement de la vapeur produite pendant le séchage et son évacuation par le circuit normal de vidange.

Important: Pendant la phase de séchage, le robinet d'alimentation eau doit être ouvert et le tuyau de vidange en place.

Séchage chargement 100% coton



- 1) Vérifier que la manette programme se trouve sur la position rouge (STOP) comme indiqué sur la figure ci contre
- 2) Si la machine a réalisé un lavage complet de 5 Kg, retirer du panier la quantité excédentaire pour atteindre 2,5 Kg de linge à sécher.
- 3) La sélection du programme de séchage (fig. 17) doit être influencée par la composition du chargement (présence de tissus éponge, draps etc), il vous faudra un certain temps de pratique pour déterminer le réglage idéal selon vos propres habitudes de lavage.

A titre indicatif, vous trouverez ci-dessous quelques valeurs.

	Séchage avec repassage immédiat	Séchage complet
Chargement réduit (1,5 Kg maxi)	3-4	5-7
Chargement maxi (2,5 Kg)	6-7	8-9

Pour obtenir le degré de séchage tourner la manette sélection séchage « R » dans le sens des aiguilles d'une montre jusqu'à la position choisie.

4) Si la machine à laver n'est pas raccordée de façon permanente au réseau hydraulique, vérifier si le robinet d'arrivée d'eau est ouvert et si le tuyau de vidange est correctement placé (fig. 6).

5) Enfoncer la touche marche/arrêt (fig. 16).

La lampe témoin de séchage « S » s'allume.

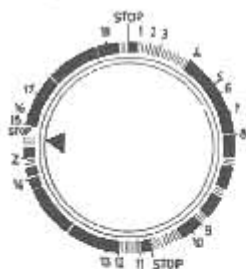
La manette de sélection séchage commence à tourner lentement jusqu'à la position STOP - séchage termine.

La zone grise de l'échelle graduée correspond à une phase de refroidissement graduelle du linge avec fonction d'antiplis.

N.B. - Pour interrompre le processus de séchage durant le fonctionnement tourner la manette « R » dans le sens contraire des aiguilles d'une montre jusqu'à la zone grise de l'échelle, afin de permettre le refroidissement des tissus avant de les sortir.

Important: Ce sèche-linge peut être employé seulement avec du linge essoré et lavé à l'eau.

Séchage des tissus mixtes et synthétiques



1) Vérifier que la manette programmes se trouve sur la position rouge (STOP) comme indiqué sur la figure ci-contre.

2) Pour obtenir le meilleur résultat de séchage le chargement ne doit pas dépasser 1 Kg dans le cas de tissus synthétique ou 1,5 Kg dans le cas de tissus mixtes, retirer alors l'éventuel excès de linge. Fermer le hublot.

3) La sélection du programme de séchage (fig. 17) est influencée par les différents degrés d'absorption de tissus (en fonction du chargement). En conséquence il faudra un certain délai d'adaptation pour déterminer le réglage idéal selon vos propres habitudes de lavage.

A titre indicatif vous trouverez ci-dessous quelques valeurs:

	Séchage avec repassage immédiat	Séchage complet
Tissus mixtes	3-4	7-8
Tissus synthétiques	—	4-5

Pour régler le degré de séchage tourner la manette de sélection séchage « R » dans le sens des aiguilles d'une montre jusqu'à la position souhaitée.

4) Si la machine à laver n'est pas raccordée de façon permanente au réseau hydraulique, vérifier si le robinet d'arrivée d'eau est ouvert et si le tuyau de vidange est correctement placé (fig. 6).

5) Enfoncer la touche marche/arrêt (fig. 16).

La lampe témoin de séchage « S » s'allume.

La manette de sélection séchage commence à tourner lentement jusqu'à la position STOP - séchage termine.

La zone grise de l'échelle graduée correspond à une phase de refroidissement graduelle du linge avec fonction d'antiplis.

N.B. - Pour interrompre le processus de séchage durant le fonctionnement tourner la manette « R » dans le sens contraire des aiguilles d'une montre jusqu'à la zone grise de l'échelle, afin de permettre le refroidissement des tissus avant de les sortir.

Cycle automatique lavage/séchage

Dans le cas où vous souhaitez laver et sécher un chargement inférieur à 2,5 Kg (coton) il est possible de predisposer les commandes de façon à ce que la machine, une fois terminé le lavage, passe automatiquement au séchage.

Dans ce cas il suffit de sélectionner le degré de séchage souhaité avant de commencer le lavage.

Exemple: Pour laver et sécher 2,5 Kg de coton la machine peut être predisposée comme suit:

- Manette programme (I): Position 3
- Manette thermostat (L): position 60°
- Manette séchage (R): position 9 (séchage 100%)

Il est aussi possible de predisposer la machine pour le séchage automatique des tissus synthétiques (1 Kg - en mixte 1,5 Kg) dans ce cas se souvenir que la machine effectuera un arrêt avec de l'eau dans la cuve à la fin du cycle (voir tableau programmes).

Il sera donc nécessaire de faire avancer la manette programme d'un cran (pro-

gramme 14) pour effectuer la phase de vidange et un bref essorage avant le séchage.

Important: dans le cas de chargement composé de pièces de tissus de grandes dimensions (draps par exemple) il est conseillé de réduire le chargement à sécher.

APRES LA LESSIVE

Après chaque lessive il est conseillé de fermer le robinet d'arrivée d'eau afin d'isoler la machine de l'alimentation hydraulique.

Filter auto-nettoyant

La machine est équipée d'un filtre spécial capable de s'auto-nettoyer des résidus habituels; par conséquent, il ne doit pas être nettoyé.

Le filtre retient toutefois les objets les plus importants (pièces de monnaie, boutons etc...), qui pourraient obstruer la vidange, et qui peuvent être facilement récupérés.

Pour accéder **exceptionnellement** au filtre, en observant les normes de sécurités précises, il faut procéder comme suit:

- 1) Débrancher la prise de courant et vider la machine de tout résidu d'eau (voir le texte: « Si la machine est inutilisée pendant un certain temps »).
- 2) Débloquer la vis « A » (fig. 18) jusqu'à la faire ressortir de 5 mm.
- 3) Extraire le filtre en tournant la poignée dans le sens contraire des aiguilles d'une montre jusqu'à l'arrêt (position verticale).
Durante cette opération la petite quantité d'eau restante qui sort, peut être récupérée dans un récipient.
- 4) Remonter le filtre en position verticale (vis vers le haut) en vérifiant que les 2 logements « B » coïncident avec leur guides respectifs en tournant, si nécessaire, la partie intérieure du filtre (fig. 19).
- 5) Serrer le filtre en tournant la poignée dans le sens des aiguilles d'une montre jusqu'à l'arrêt (position horizontale) et revisser à fond la vis « A » (fig. 18).

Nettoyage des alvéoles

(fig. 20)

Pour nettoyer le bac à lessive des résidus de détergent, il suffit de l'extraire en poussant le crochet vers le haut, et en tirant vers l'extérieur. Cette opération terminée, remettre le bac dans son emplacement et le refermer comme dans l'opération de chargement.

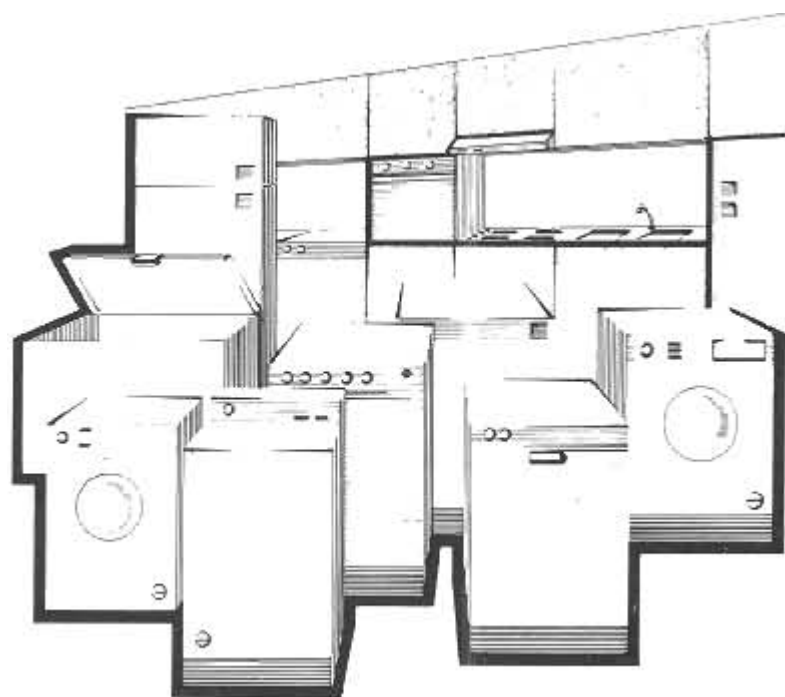
Pour le nettoyage externe de la machine, ne pas employer des produits abrasifs ou diluants; il suffit de passer un chiffon humide.

Si la machine est inutilisée pendant un certain temps (fig. 21)

En cas d'éventuels déménagements ou si la machine n'est pas utilisée pendant un certain temps et qu'elle reste dans un endroit non chauffé, il est nécessaire de vider tous les tuyaux de la machine de tout résidu d'eau. Il suffit de détacher de la bande de fixation le tuyau de vidange et plier ceci vers le bas jusqu'à l'évacuation complète de l'eau (dans un bassin). Cette opération effectuée, fixer le tuyau avec la bande.

ATTENTION! si votre machine à laver ne fonctionne pas, avant d'appeler le service après-vente, faire les contrôles suivants:

ANOMALIES	CAUSES	REMEDES
1. La machine ne fonctionne sur aucun programme	Prise de courant mal branchée	Brancher la prise
	Interrupteur général désenclanché	Enclancher l'interrupteur général
	Pas de courant	Contrôler
	Les fusibles de l'installation sont en mauvais état	Contrôler
	Porte ouverte	Fermer la porte
2. La machine ne prend pas l'eau	Voir causes du N° 1	Contrôler
	Robinet d'eau fermé	Ouvrir le robinet
	Programmeur mal positionné	Positionner correctement le programmeur
3. La machine ne vidange pas	Présence d'un corps étranger dans le filtre	Contrôle filtre
	Tuyau de vidange plié	Redresser le tuyau
4. Ne vidange pas, après avoir positionné un programme de vidange.	Les contacts du programmeur ne sont pas encore fermés	Attendre quelques minutes, la machine vidangera bientôt
5. Ne fonctionne pas, après avoir positionné un programme à chaud	C'est normal, la machine doit chauffer l'eau avant de commencer le lavage	Attendre 10 minutes environ
6. Vous trouvez de l'eau par terre, autour de la machine.	Sortie de l'excès de mousse par le trou fait exprès sur la partie arrière	Réduire la quantité de détergents
	Perte de la garniture entre le robinet et le tuyau d'arrivée d'eau	Remplacer la garniture et bien serrer le tube de remplissage au robinet.
7. La machine n'effectue pas l'essorage	La machine n'a pas encore vidangé l'eau	Attendre quelques minutes, la machine vidangera
	La pompe ne vidange pas; voir la cause n. 4	Contrôler
	Touche «exclusion essorage» enclanchée (seulement sur quelque modèle)	Désenclancher la touche
8. Fortes vibrations pendant l'essorage	La machine n'est pas parfaitement d'aplomb	Agir sur les pieds réglables
	Les barres de transport n'ont pas été enlevées	Enlever les barres de transport
	Le linge n'est pas bien distribué dans le panier	Distribuer uniformément le linge
9. Ne vidange pas, après le dernier rinçage des cycles délicats (seulement quelque modèle)	C'est normal, cette pause est prévue par le programmeur	Pour effectuer l'opération de vidange, avancer la manette de sélection d'un cran.



Candy

Elettrodomestici d'affidamento
L'Electro-Ménager d'Assemblément

La Ditta costruttrice declina ogni responsabilità per eventuali errori di stampa contenuti nel presente libretto. Si riserva inoltre il diritto di apportare le modifiche che si riterranno utili ai vari prodotti senza compromettere le caratteristiche essenziali.

La costruttrice declina toute responsabilité pour les éventuelles erreurs d'impression contenues dans le présent mode d'emploi. Il se réserve en outre le droit d'apporter toutes modifications qui se révéleront utiles à ses propres produits sans compromettre les caractéristiques essentielles.

CANDY ELETTRODOMESTICI S.p.A.
Brugherio (Milano) Italia