

Sommaire

Avertissements.....	2
Remarque Spécifique sur les moniteurs LCD.....	2
Contenu de l’emballage.....	3
Procédures d’installation	3
Assemblage du moniteur	3
Détacher le moniteur.....	3
Ajustement de l’angle de vue	4
Connexion des périphériques.....	6
Ajustement des paramètres d’affichage.....	7
Contrôles externes.....	7
Options de l’OSD (Affichage à l’écran).....	8
Menu de l’OSD (affichage à l’écran).....	8
Dépannage	11
Spécifications générales.....	12

Avertissements



- Le moniteur peut être endommagé s'il est placé trop près d'une source de chaleur. Soyez attentif aux emplacements des radiateurs, des cuisinières, des cheminées etc.
- Ne couvrez pas les connecteurs et les ouvertures à l'arrière et sur le dessus du caisson parce que le moniteur nécessite une ventilation. Le moniteur doit être placé dans une pièce correctement ventilée afin d'éviter un possible surchauffage.
- Evitez de placer des objets pointus comme des couteaux, ou des crayons près de l'écran. Si de tels objets venaient à toucher l'écran, le panneau LCD serait rayé de manière permanente.
- Lorsque vous nettoyez ce moniteur, déconnectez-le de la prise électrique afin d'éviter tout danger d'électrocution. Un linge doux, sans ouate doit être utilisé pour nettoyer l'extérieur du moniteur. Un linge légèrement humide avec une solution de détergent douce sera utilisé pour nettoyer les tâches plus résistantes. Evitez d'appliquer tout liquide sur la surface d'affichage, y compris des liquides pulvérisés. Ne vaporisez pas de liquide directement –il est préférable de pulvériser le liquide sur un linge puis d'utiliser celui-ci pour essuyer. Si le liquide venait à pénétrer dans le moniteur, il pourrait causer des chocs électriques et/ou endommager l'unité.
- Si vous rencontriez des problèmes, veuillez-vous reporter d'abord à la section "Dépannage". Si cela ne vous permet pas de résoudre le problème, n'essayez pas de réparer le moniteur par vous-même, car l'ouverture ou la suppression des couvercles pourrait provoquer des blessures ou un décès par électrocution ou d'autres dangers. Veuillez contacter un ingénieur qualifié si la section dépannage ne peut vous aider.

Informations sur le recyclage

A Acer Incorporated, nous prenons grand soin de notre stratégie de protection de l'environnement, nous nous engageons à préserver la santé de notre planète par un traitement approprié et le recyclage des produits informatiques à la fin de leur vie.

Ces appareils contiennent des matériaux recyclables qui peuvent être décomposés et réintégrés dans des merveilles technologiques neuves. Par contre, d'autres matériaux contiennent des substances classifiées comme dangereuses ou toxiques. Nous vous encourageons fortement à consulter les informations fournies pour recycler ce produit.

Etats-Unis : <http://www.ciwmb.ca.gov/electronics/act2003/Recovery/Approved/>

Asie : http://recycle.epa.gov.tw/public/public4_2.htm

Europe : EL-Kretsen: <http://www.el-kretsen.se/>
 EL-retur: <http://www.elretur.no/>
 SWICO: <http://swico.one.webbuild.ch/>

Remarque Spécifique sur les moniteurs LCD

Il est normal que les symptômes suivant se produisent en utilisant le moniteur LCD, ils n'indiquent aucun problème.

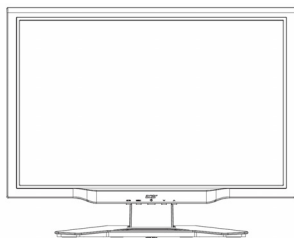
REMARQUES

- En raison de la nature des lampes fluorescentes, l'image à l'écran peut être instable lors de la première utilisation. Eteignez, puis rallumez votre écran pour vous assurer de faire disparaître ce problème d'instabilité de l'image.
- Il est possible que la luminosité à l'écran soit légèrement irrégulière, elle dépend du motif de bureau que l'on utilise.
- L'écran LCD possède 99.99% ou plus de pixels efficaces. Il peut comporter un maximum de 0.01% pixels défectueux, qui peuvent se caractériser par un pixel manquant ou constamment allumé.

Il est dans la nature des écrans LCD qu'une image rémanente de l'écran précédent reste après un changement d'image, surtout si cette image est restée affichée à l'écran pendant plusieurs heures. Dans ce cas-là, l'écran redeviendra normal lentement en changeant d'image ou en éteignant le moniteur pendant plusieurs heures.

Contenu de l'emballage

Moniteur LCD



Cordon d'alimentation



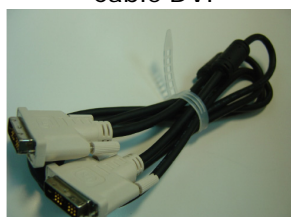
Câble Audio



Câble VGA



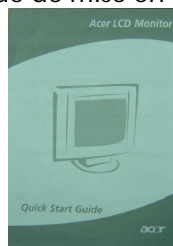
Câble DVI



Manuel d'utilisation (CD)

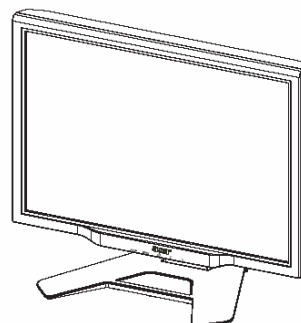
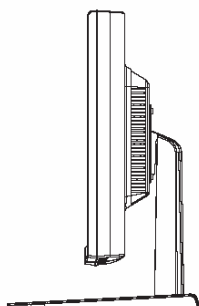


Guide de mise en route



Procédures d'installation

Assemblage du moniteur



Posez l'écran sur une table plate ou sur une plaque.

Détacher le moniteur

Gardez la boîte originale et le matériel d'emballage in case vous auriez à expédier ou transporter l'écran. Remballez l'écran:

1. Débranchez le cordon d'alimentation AC pour être sûr que courant est coupé.
2. Remballez votre moniteur et mettez-le soigneusement dans la boîte.

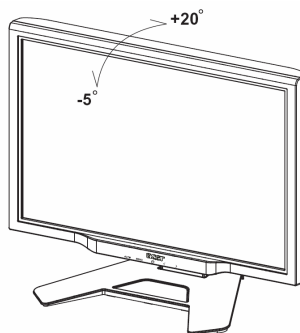


Important

Trouvez d'abord une surface plane pour placer le moniteur après l'avoir retiré de son montant. Placez un linge sec et propre sous le moniteur afin de le protéger. Tirez légèrement le moniteur vers le haut et détachez-le du montant.

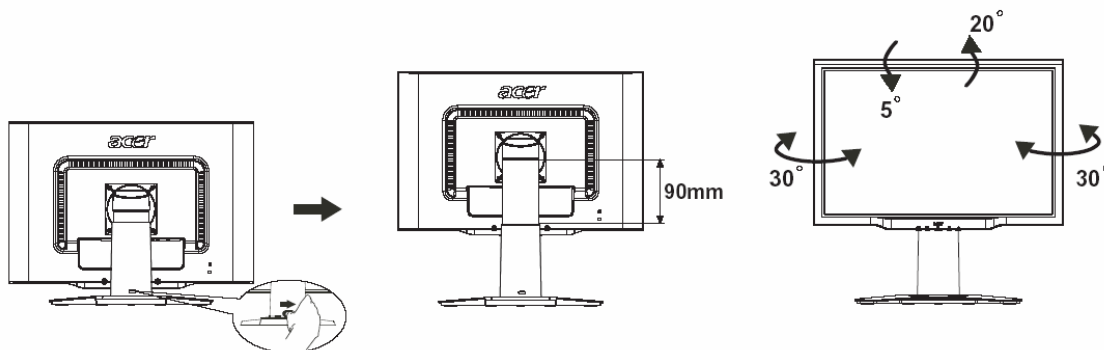
Ajustement de l'angle de vue

L'angle de vue du moniteur s'étale de -5° à $+20^{\circ}$.

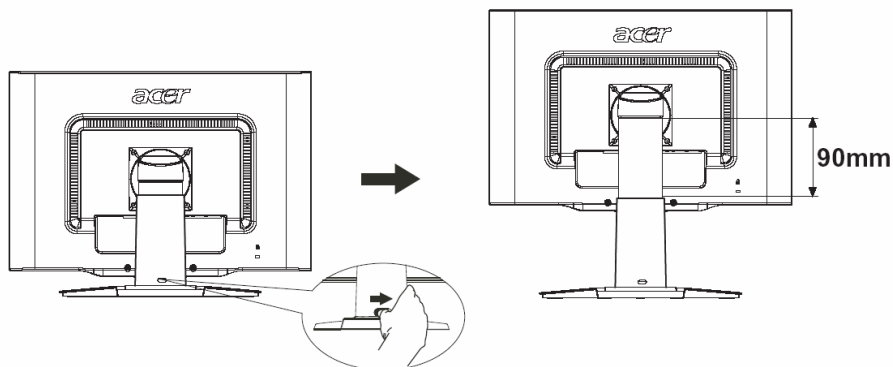
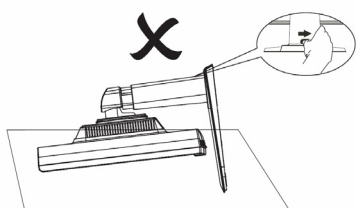


Ajustez l'angle de vision (Seulement pour AL2423W h / AL2423W r)

Votre moniteur présente un support à ajustements multiples qui lui permet de bouger de 90mm vers le haut/bas (ajustement en hauteur), de 25 degrés en avant/arrière (ajustement de l'inclinaison), de 60 degrés d'un côté ou de l'autre (ajustement pivotant). Pour faire un ajustement, saisissez le moniteur à deux mains par les bords droit et gauche du boîtier et bougez-le dans la position désirée.



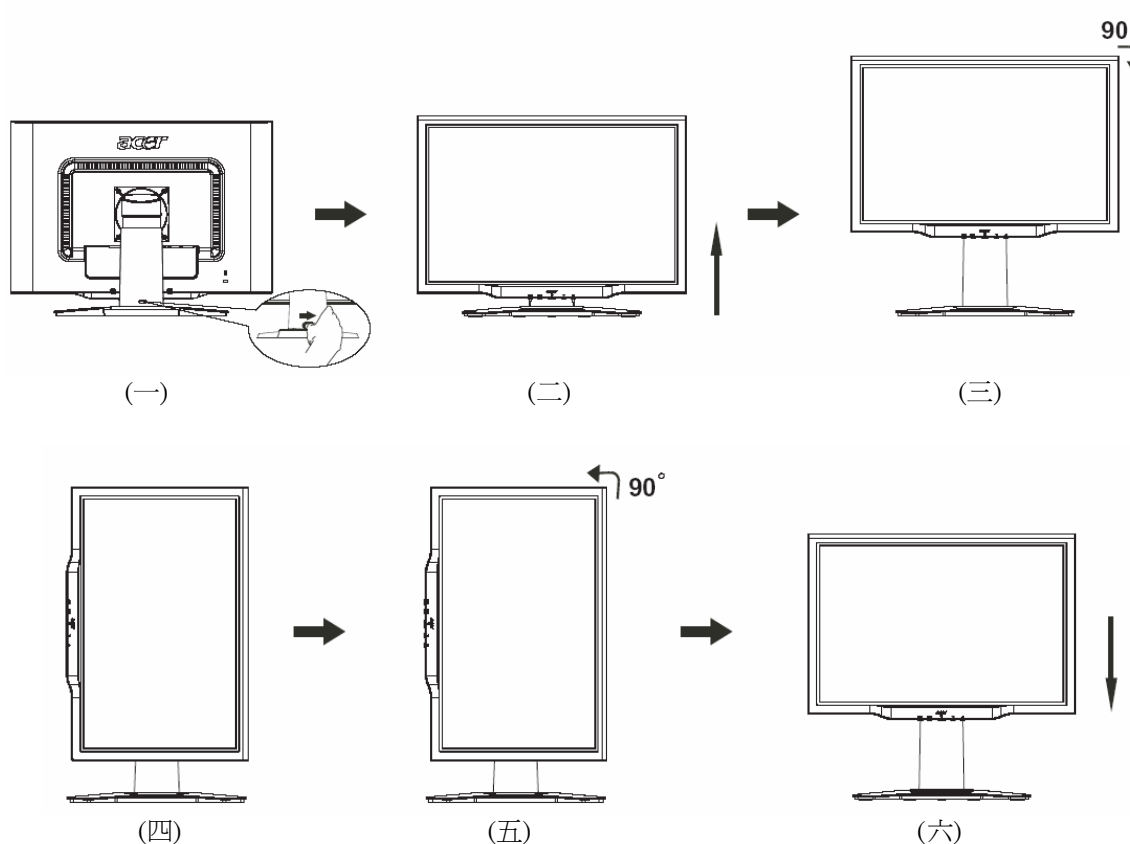
Ne pas glisser le verrou vers la droite lorsque le moniteur est en position penchée afin de prévenir toute éjection du moniteur.



Glisser le verrou vers la droite du support du moniteur comme montré sur la figure et ensuite ajustez la hauteur. Notez que pour glisser le verrou vers la droite, positionnez la machine sur la table afin de prévenir la partie supérieure du moniteur d'être éjectée.

Ajustement rotatif (Seulement pour AL2423W r):

1. Avant d'ajuster la hauteur, assurez vous de glisser le verrou vers la droite comme indiqué sur la figure 1.
2. Pour tourner l'écran, positionnez-le dans sa position la plus haute, comme indiqué sur la figure 2.
3. Saisissez les parties droite et gauche de l'écran avec vos deux mains et tournez-le de 90 degrés dans le sens des aiguilles d'une montre, comme indiqué dans la figure 3.
4. Après avoir accompli la rotation, ajustez la hauteur de l'écran dans la position voulue, comme indiqué sur la figure 4.
5. Pour revenir à la position d'origine, tournez-le de 90 degrés dans le sens inverse des aiguilles d'une montre, comme indiqué sur la figure 5.
6. Après avoir accompli la rotation, ajustez la hauteur de l'écran dans la position voulue, comme indiqué sur la figure 6.



- Afin d'utiliser la fonction Pivot, le logiciel Pivot inclus doit être installé.

© Portrait Displays, Inc. Tous droits réservés.

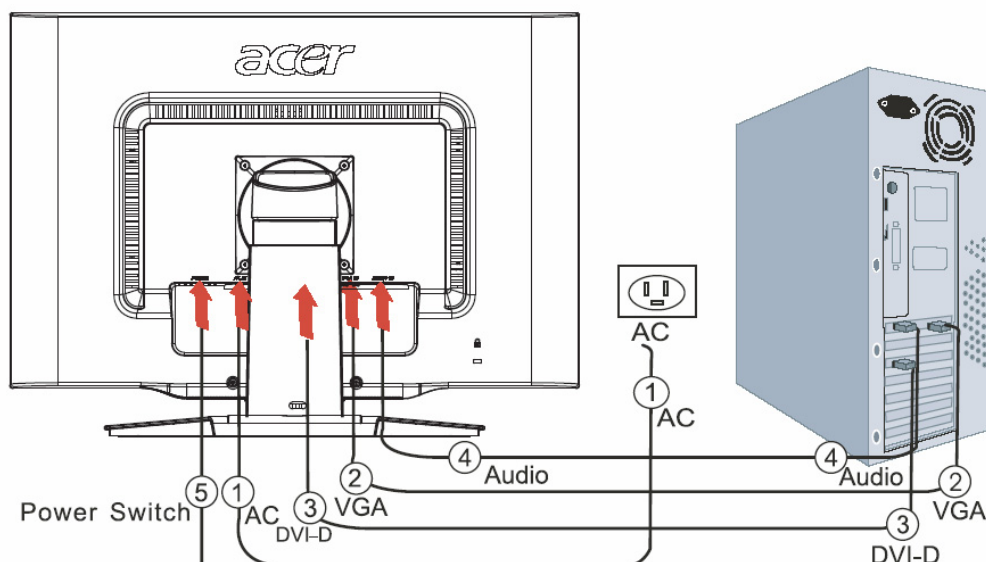
NOTES

- Ne pas toucher l'écran LCD lorsque vous changez d'angle. Cela pourrait causer des dommages ou casser l'écran LCD.
- Une attention particulière est requise afin de ne pas coincer vos doigts ou vos mains lorsque vous changez d'angle.

Connexion des périphériques



Attention : Assurez-vous que l'ordinateur et le moniteur sont tous deux déconnectés de leur source d'alimentation.

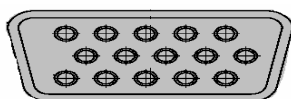


1	Cordon d'alimentation	Attachez le cordon d'alimentation au moniteur puis insérez-en l'autre extrémité dans une prise électrique correctement reliée à la masse terre.
2	Câble VGA	Connectez le câble signal à la prise de sortie VGA de la carte graphique sur l'ordinateur. Puis serrez les vis sur le connecteur.
3	Câble DVI	Branchez le câble de signal à la prise de sortie DVI-D de la carte graphique sur l'ordinateur. Puis serrez les vis sur le connecteur.
4	Câble Audio	Branchez la prise d'entrée audio de l'écran LCD et de l'ordinateur avec le câble audio.
5	Interrupteur d'alimentation	On / off



AVERTISSEMENT :

1. Assurez vous que la carte VGA de votre ordinateur est connecté au bon câble.
2. Assurez vous que la forme de la prise corresponde à la forme de la prise dans laquelle elle sera insérée. Et qu'aucune des broches ne soit courbée voire endommagée.



VGA

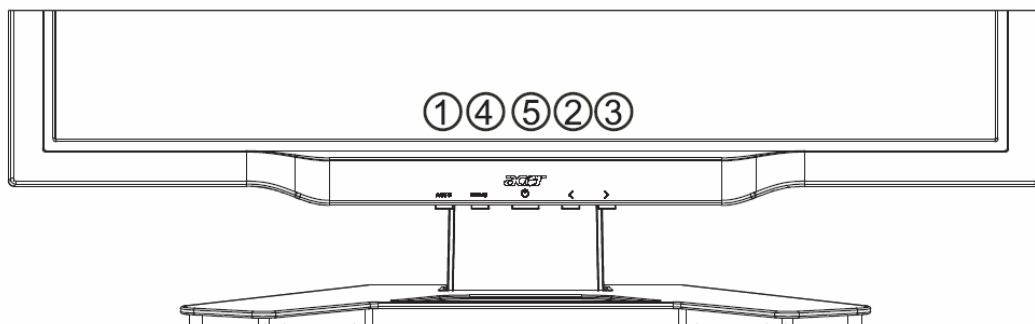


DVI-D

Allumer/Eteindre

D'abord, ouvrez l'interrupteur derrière le moniteur, ensuite allumez le PC et l'interrupteur d'alimentation du panneau de commandes du moniteur. Lorsque vous voyez la DEL du bouton d'alimentation devenir verte, cela indique que l'ordinateur est prêt à l'emploi. Accordez environ 10 secondes au signal vidéo pour apparaître. Si vous ne voyez pas de lumière verte dans le bouton d'alimentation ou de signal vidéo, vérifiez les connexions.

Ajustement des paramètres d'affichage



Contrôles externes

1	AUTO	AUTO	Si l'OSD (affichage à l'écran) est activé, appuyez pour entrer une sélection de l'OSD. Si l'OSD est inactivé, appuyez et le moniteur optimisera automatiquement la position, l'horloge et la phase de votre affichage.
2/3	</>	MOINS/ PLUS	Si l'OSD est actif, pressez pour sélectionner ou ajuster les options de l'OSD. Si l'OSD est inactif, pressez une fois, puis pressez les boutons marqués MOINS ou PLUS pour ajuster le volume.
4	MENU	Fonction OSD (affichage à l'écran)	Appuyez pour afficher l'OSD. Appuyez une nouvelle fois pour quitter.
5		ALIMENTATION	Mise sous/hors tension Vert : sous tension Orange : en veille

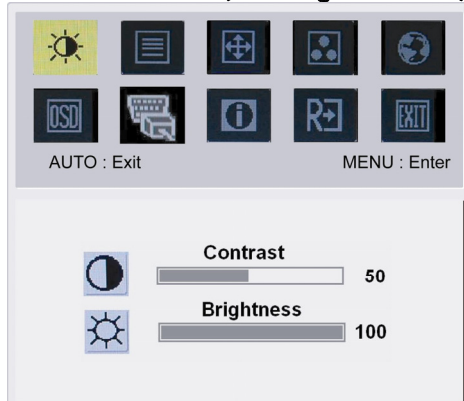
Options de l'OSD (Affichage à l'écran)

Veuillez vous reporter à la section "Contrôles externes" de la page 7.

Pour ajuster les paramètres de l'OSD :

1. Appuyez sur le bouton **MENU** pour ouvrir le menu de l'OSD.
2. Appuyez une nouvelle fois pour entrer une sélection parmi les 10 fonctions de l'OSD.
3. Utilisez les boutons marqués **MOINS** ou **PLUS**, pour mettre un contrôle en surbrillance, puis ajustez le contrôle au niveau désiré.
4. Une fois toutes les sélections terminées, appuyez sur le bouton **AUTO** pour quitter l'OSD.

Menu de l'OSD (affichage à l'écran)

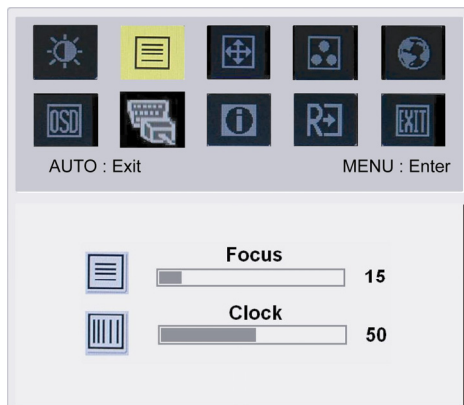


Contrast (Contraste) :

Ajuste les nuances sombres et lumineuses des couleurs les unes par rapport aux autres afin d'arriver à un contraste confortable.

Brightness (Luminosité) :

Ajuste la luminosité de l'image à l'écran.

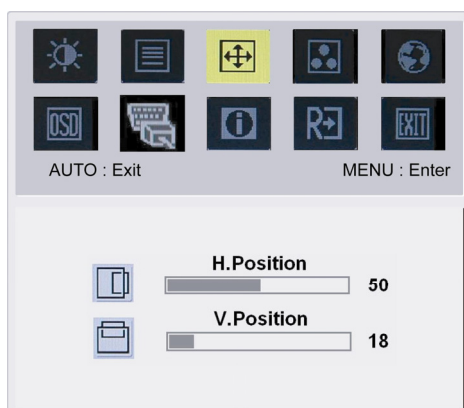


Focus (Netteté) :

Permet de supprimer toute distorsion horizontale et de rendre l'image claire et nette.

Clock (Fréquence) :

Si des bandes apparaissent sur le fond de l'écran, l'horloge les rend moins apparentes en minimisant leur taille. Change aussi la taille horizontale de l'écran.

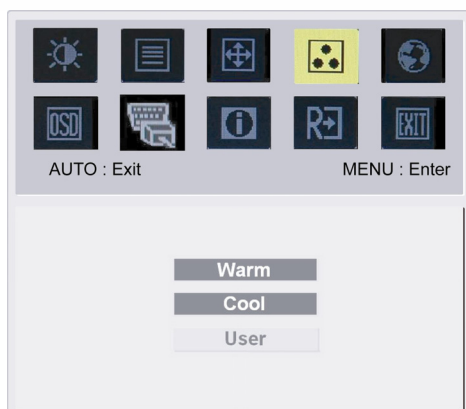


H.Position :

Ajuste la position horizontale.

V.Position :

Ajuste la position verticale.



COULEUR :

Il existe trois manières d'ajuster la couleur :

Chaud (Blanc rougeâtre)

Clair (Blanc bleuâtre)

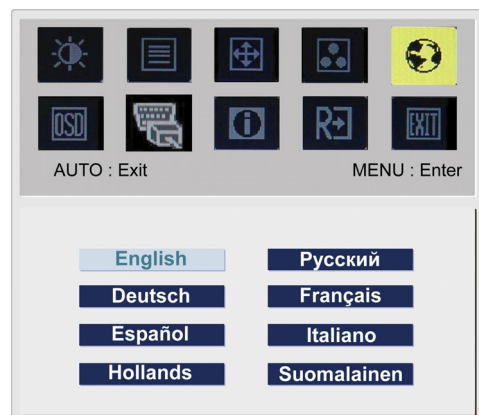
Défini par l'utilisateur :

Vous pouvez ajuster les couleurs rouge, vert et bleu à l'intensité souhaitée.



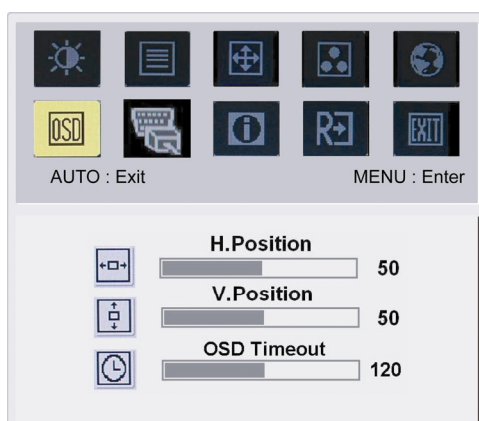
Langages pour l'Asie :

Sélectionnez l'OSD langage. Sélectionnez anglais, allemand, espagnol, russe, hollandais, français, italien ou finlandais.



Langages pour l'EMEA :

Sélectionnez l'OSD langage. Sélectionnez anglais, allemand, espagnol, russe, hollandais, français, italien ou finlandais.



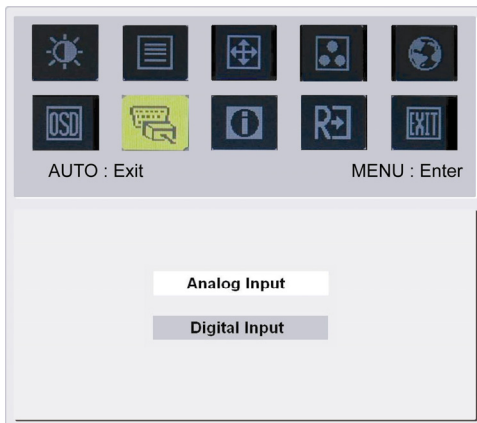
OSD SETTING (POSITION OSD) :

H.Position

V.Position

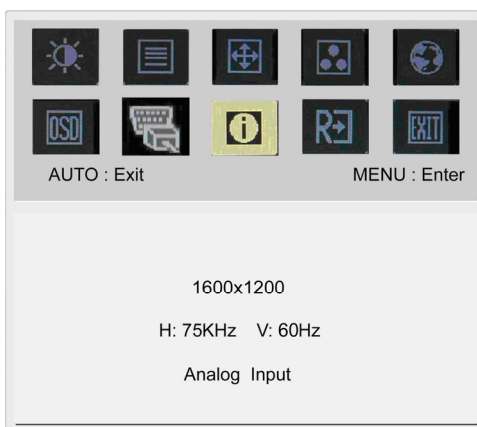
Délai de l'OSD

Change la position de la fenêtre de l'OSD (affichage à l'écran) sur l'écran.

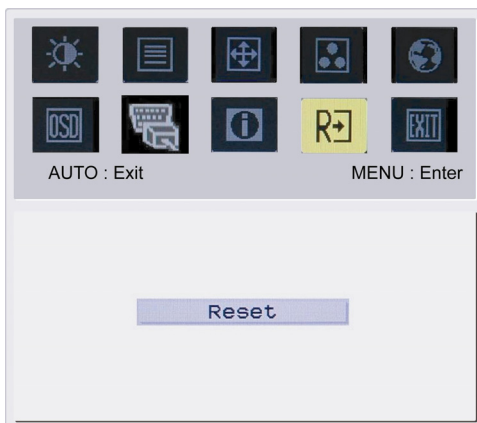


Signal Entrée:
analog Entrée
Entrée numér

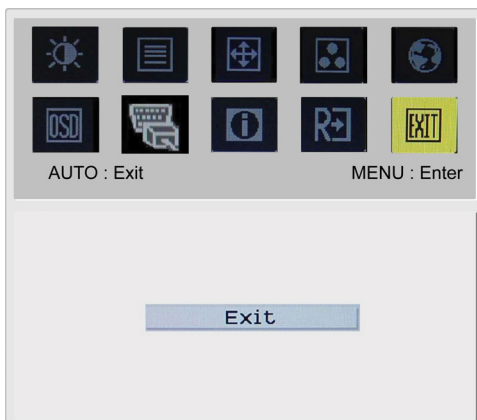
Transf érer entre l'entrée analogue ou digital



INFORMATION (INFORMATIONS) :
 Affiche de brèves informations sur l'écran.



Reset (Restaurer) :
 Rappelle les paramètres par défaut.



Exit (Quitter) :
 Permet de quitter l'OSD.

Dépannage

Problème	Solutions possibles
Le LED d'alimentation n'est pas ALLUMÉ	<ul style="list-style-type: none"> • Check to see if the power switch is in the ON position. • Assurez-vous que le cordon d'alimentation est bien connecté.
Pas d'image	<ul style="list-style-type: none"> • Vérifiez que le bouton d'alimentation est bien sur la position ALLUMÉ. • Assurez-vous que le cordon d'alimentation est bien connecté. • Assurez-vous que le câble vidéo est correctement connecté à l'arrière du moniteur et de l'ordinateur. • Déplacez la souris ou appuyez sur une touche du clavier pour désactiver le mode « éteint actif ».
L'image affiche des couleurs incorrectes	<ul style="list-style-type: none"> • Reportez-vous à la section « ajustement des couleurs » pour ajuster les couleurs RGB ou pour ajuster la température des couleurs.
L'image vacille ou un motif en vague est présent dans l'image	<ul style="list-style-type: none"> • Déplacez ou éteignez les périphériques électriques qui peuvent causer des interférences. • Inspectez le câble vidéo du moniteur et assurez-vous qu'aucune broche n'est courbée.
L'image n'est pas dimensionnée ou centrée correctement	<ul style="list-style-type: none"> • Appuyez sur la touche sélection/auto et le moniteur optimisera automatiquement la position de l'affichage. • Reportez-vous à la section « Ajustement de la position ».



Attention : N'essayez pas de réparer le moniteur ou d'ouvrir l'ordinateur vous-même. Veuillez confier toute réparation à un personnel qualifié si le problème ne peut être résolu par la section « Dépannage ».

Spécifications générales

Elément	Spécification
Panneau LCD	
Affichage	Panneau plat de 24 pouces à matrix active TFT LCD
Résolution max	WUXGA 1920×1200 pixels
Espacement Pixel	0.270 mm
Couleur	16.7M
Luminosité	500 cd/m ² (Ordinaire)
Rapport de contraste	1000:1 (Ordinaire)
Temps de réponse	6ms (GTG)
Angle de vue horizontal	178°
Angle de vue vertical	178°
Contrôles externes	
Bouton d'alimentation	Allumé/éteint
Co Boutons de contrôle	Auto, MENU, MOINS, PLUS
Fonction OSD (affichage à l'écran)	
Contraste / Luminosité	Contraste / Luminosité
Netteté / Fréquence	Netteté / Fréquence
Position	Position
Couleur	Couleur
Langues	Langues
OSD position	OSD position
Signal Entrée	Signal Entrée
Informations	Informations
Restaurer	Restaurer
Quitter	Quitter
Interface vidéo	
Vidéo	0,7V Analogique / TMDS Digitale (en option)
Sync	TTL (+/ -)
Plug & Play	DDC2B
Alimentation	
Source d'alimentation	100~240V AC, 50/60 Hz
Consommation durant une opération normale	< 100W
Consommation durant une opération en éteint actif	< 4W
Dimensions et poids	
Dimensions (W×H×D)	572 x 454.1 x 296.2 mm (avec le montant)
Poids (Net/Brut)	7.0 kg / 10.7 kg
Dimensions (W×H×D)	572 x 425.5 x 296.2 mm (avec le montant) (Seulement pour AL2423W h/AL2423W r)
Poids (Net/Brut)	8.5 kg / 12 kg (Seulement pour AL2423W h/AL2423W r)