



KSW...



de Gebrauchsanleitung
en Operating instructions
fr Notice d'utilisation
it Istruzioni per l'uso
nl Gebruiksaanwijzing



Household Appliances

Internet: <http://www.bosch-hausgeraete.de>
Bosch Info-Team: DE Tel. 0180/5 30 40 50 (EUR 0,12/Min. DTAG)

9000 180 786 (8605)

BOSCH



de Inhaltsverzeichnis

Hinweise zur Entsorgung	4	Beleuchtung	9
Sicherheits- und Warnhinweise	4	Temperatur-Zonen im Kühlraum nutzen!	9
Gerät kennenlernen	6	Flaschen einordnen	10
Bedienblende	6	Nutzzinhalt	10
Gerät aufstellen	7	Praktische Tips zur Weinlagerung	10
Türanschlag wechseln	7	Trinktemperaturen	11
Raumtemperatur und Belüftung beachten	7	Gerät ausschalten und stilllegen	11
Gerät ausrichten	7	Gerät reinigen	12
Gerät anschließen	8	Energie sparen	12
Gerät einschalten	8	Betriebsgeräusche	12
Temperatur-Alarm	8	Kleine Störungen selbst beheben	13
		Kundendienst rufen	14

en Index

Information concerning disposal	15	Use temperature zones in the refrigerator compartment!	20
Safety and warning information	15	Placing bottles in the refrigerator	21
Getting to know your appliance	17	Usable capacity	21
Fascia	17	Practical tips for storing wine	21
Installing the appliance	18	Drinking temperatures	22
Changing over the door hinges	18	Switching off and disconnecting the appliance	22
Note ambient temperature and ventilation	18	Cleaning the appliance	23
Aligning the appliance	19	Tips for saving energy	23
Connecting the appliance	19	Operating noises	23
Switching on the appliance	19	Eliminating minor faults yourself	24
Temperature alarm	19	Calling customer service	25
Light	20		

fr Table des matières

Conseils pour la mise au rebut	26	Enclenchement de l'appareil	30
Consignes de sécurité et avertissements	26	Alarme de température	31
Présentation de l'appareil	28	Eclairage	31
Bandeau de commande	28	Profitez des différentes zones de température dans l'appareil!	31
Installation de l'appareil	29	Rangement des bouteilles	32
Inversion du sens d'ouverture de porte	29	Contenance utile	32
Consignes pour la température ambiante et l'aération	29	Conseils pratique de stockage des vins	32
Ajuster l'appareil	30	Températures de dégustation	33
Branchement de l'appareil	30	Arrêt et remisage de l'appareil	33

Nettoyage de l'appareil	33	Remédier soi-même aux petites pannes	35
Economies d'énergie	34	Appeler le service après-vente	36
Bruits de fonctionnement	34		

it Istruzioni per l'uso

Avvertenze per lo smaltimento	37	Sfruttare le zone di temperatura nel frigorifero!	42
Avvertenze di sicurezza e pericolo	37	Sistemare le bottiglie	43
Conoscere l'apparecchio	39	Capacità utile totale	43
Pannello comandi	39	Consigli pratici per la conservazione del vino	43
Installazione dell'apparecchio	40	Temperature di consumazione	44
Reversibilità della porta	40	Spegnere e mettere fuori servizio l'apparecchio	44
Considerare la temperatura ambiente e la ventilazione	40	Pulire l'apparecchio	45
Livellare l'apparecchio	41	Risparmiare energia	45
Collegare l'apparecchio	41	Rumori di funzionamento	45
Accendere l'apparecchio	41	Eliminare da soli piccoli guasti	46
Allarme temperatura	41	Servizio assistenza clienti	47
Illuminazione	42		

nl Inhoud

Aanwijzingen over de afvoer	48	Let op de temperatuurzones in de koelruimte!	53
Veiligheidsbepalingen en waarschuwingen	48	Flessen inruimen	54
Kennismaking met het apparaat	50	Netto-inhoud	54
Bedieningspaneel	50	Praktische tips bij het opslaan van wijn	55
Apparaat opstellen	51	Drinktemperaturen	55
Verwisselen van de deurophanging	51	Uitschakelen en buiten werking stellen van het apparaat	56
Let op omgevingstemperatuur en beluchting	51	Schoonmaken van het apparaat	56
Apparaat horizontaal zetten	52	Energie besparen	57
Apparaat aansluiten	52	Bedrijfsgeluiden	57
Inschakelen van het apparaat	53	Kleine storingen zelf verhelpen	58
Temperatuuralarm	53	Inschakelen van de Servicedienst	59
Verlichting	53		

Hinweise zur Entsorgung


Verpackung entsorgen

Die Verpackung schützt Ihr Gerät vor Transportschäden. Alle eingesetzten Materialien sind umweltverträglich und wieder verwertbar. Bitte helfen Sie mit: Entsorgen Sie die Verpackung umweltgerecht.

Über aktuelle Entsorgungswege informieren Sie sich bitte bei Ihrem Fachhändler oder bei der Gemeindeverwaltung.

Altgerät entsorgen

Altgeräte sind kein wertloser Abfall! Durch umweltgerechte Entsorgung können wertvolle Rohstoffe wiedergewonnen werden.

 Dieses Gerät ist entsprechend der europäischen Richtlinie 2002/96/EG über Elektro- und Elektronikaltgeräte (waste electrical and electronic equipment – WEEE) gekennzeichnet. Die Richtlinie gibt den Rahmen für eine EU-weit gültige Rücknahme und Verwertung der Altgeräte vor.

Warnung

Bei ausgedienten Geräten

1. Netzstecker ziehen.
2. Anschlusskabel durchtrennen und mit dem Netzstecker entfernen.

Kältegeräte enthalten Kältemittel und in der Isolierung Gase. Kältemittel und Gase müssen fachgerecht entsorgt werden. Rohre des Kältemittel-Kreislaufes bis zur fachgerechten Entsorgung nicht beschädigen.

Sicherheits- und Warnhinweise

Bevor Sie das Gerät in Betrieb nehmen

Lesen Sie Gebrauchs- und Montageanleitung aufmerksam durch! Sie enthalten wichtige Informationen über Aufstellen, Gebrauch und Wartung des Gerätes.

Bewahren Sie alle Unterlagen für späteren Gebrauch oder für Nachbesitzer auf.

Technische Sicherheit

- Das Gerät enthält in geringer Menge das umweltfreundliche, aber brennbare Kältemittel R600a. Achten Sie darauf, dass die Rohre des Kältemittel-Kreislaufes bei Transport oder Montage nicht beschädigt werden. Herausspritzendes Kältemittel kann zu Augenverletzungen führen oder sich entzünden.

Bei Beschädigung

- Offenes Feuer oder Zündquellen vom Gerät fernhalten,
- Netzstecker ziehen,
- Raum für einige Minuten gut durchlüften,
- Kundendienst benachrichtigen.

Je mehr Kältemittel in einem Gerät ist, umso größer muss der Raum sein, in dem das Gerät steht. In zu kleinen Räumen kann bei einem Leck ein brennbares Gas-Luft-Gemisch entstehen.

Pro 8 g Kältemittel muss der Raum mindestens 1 m³ groß sein. Die Menge des Kältemittels Ihres Gerätes steht auf dem Typschild im Inneren des Gerätes.

- Das Wechseln der Netzanschlussleitung und andere Reparaturen dürfen nur vom Kundendienst durchgeführt werden. Unsachgemäße Installationen und Reparaturen können den Benutzer erheblich gefährden.

Beim Gebrauch

- Nie elektrische Geräte innerhalb des Gerätes verwenden (z. B. Heizgeräte, elektrische Eisbereiter usw.)
Explosionsgefahr!
- Nie das Gerät mit einem Dampfreinigungsgerät abtauen oder reinigen! Der Dampf kann an elektrische Teile gelangen und einen Kurzschluss auslösen.
Stromschlaggefahr!
- Keine Produkte mit brennbaren Treibgasen (z. B. Spraydosen) und keine explosiven Stoffe lagern.
Explosionsgefahr!
- Sockel, Auszüge, Türen usw. nicht als Trittbrett oder zum Abstützen missbrauchen.
- Zum Abtauen und Reinigen Netzstecker ziehen oder Sicherung ausschalten. Am Netzstecker ziehen, nicht am Anschlusskabel.
- Hochprozentigen Alkohol nur dicht verschlossen und stehend lagern.
- Kunststoff-Teile und Türdichtung nicht mit Öl oder Fett verschmutzen. Kunststoff-Teile und Türdichtung werden sonst porös.
- Be- und Entfürtungsöffnungen für das Gerät nie abdecken oder zustellen.

Kinder im Haushalt

- Verpackung und deren Teile nicht Kindern überlassen. Erstickungsgefahr durch Faltkartons und Folien!
- Das Gerät ist kein Spielzeug für Kinder!
- Bei Gerät mit Türschloss: Schlüssel außer Reichweite von Kindern aufbewahren!

Allgemeine Bestimmungen

Das Gerät eignet sich

- zum Kühlen von Getränken

Das Gerät ist nur für die Verwendung im Haushalt bestimmt.

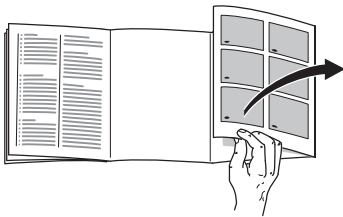
Das Gerät ist funktentstört nach EU-Richtlinie 89/336/EEC.

Der Kältekreislauf ist auf Dichtheit geprüft.

Dieses Erzeugnis entspricht den einschlägigen Sicherheitsbestimmungen für Elektrogeräte (EN 60335/2/24).

Gerät kennenlernen

Bitte klappen Sie die letzte Seite mit den Abbildungen aus. Diese Gebrauchsanweisung gilt für mehrere Modelle.



Abweichungen bei den Abbildungen sind möglich.

Bild 1

1–2 Bedienblende

- 3 Innenbeleuchtung
- 4 Aktivkohlefilter
- 5 Thermometer
- 6 Holzroste
- 7 Tauwasserablauf-Rinne
- 8 Flaschenablage
- 9 Türschloss
- 10 Hauptschalter
- 11 Lichtschalter

Bedienblende

Bild 1

1 Temperatur-Einstelltasten

Die Temperaturen im Schrank werden mit den beiden Tasten auf dem Display eingestellt.

Kühlzone oben:

3 Sekunden lang die obere Taste drücken - Anzeige im Display blinkt. Die obere Taste so oft drücken, bis die gewünschte Temperatur angezeigt wird.

Kühlzone unten:

3 Sekunden lang die untere Taste drücken - Anzeige im Display blinkt. Die untere Taste so oft drücken, bis die gewünschte Temperatur angezeigt wird.

Hinweis:

Die Kühlraum-Temperatur lässt sich von +5 °C bis +22 °C einstellen.

Der untere Bereich des Schanks kann nicht wärmer als der obere Bereich eingestellt werden.

2 Temperatur-Anzeige

Die eingestellte Temperatur wird angezeigt:

Kurzes Drücken auf die obere Taste
- Anzeige der oberen Temperatur.

Kurzes Drücken auf die untere Taste
- Anzeige der unteren Temperatur.

Hinweis:

Die Temperatur-Anzeige ist mit einem eingebauten Filter ausgestattet. Dieser simuliert die aktuelle Flaschentemperatur. Daher kann es dazu kommen, dass die Anzeige auf kurzzeitige Änderungen der Lufttemperatur nicht reagiert.

Gerät aufstellen

Zum Aufstellen eignet sich ein trockener, belüftbarer Raum. Der Aufstellplatz sollte nicht direkter Sonnenbestrahlung ausgesetzt und nicht in der Nähe einer Wärmequelle wie Herd, Heizkörper etc. sein. Wenn das Aufstellen neben einer Wärmequelle unvermeidbar ist, verwenden Sie eine geeignete Isolierplatte oder halten Sie folgende Mindestabstände zur Wärmequelle ein:

Zu Elektroherden 3 cm.

Zu Öl- oder Kohleanstellherden 30 cm.

Türanschlag wechseln

Bild 2

(falls erforderlich)

Montage in der Reihenfolge der Zahlen.

Raumtemperatur und Belüftung beachten

Die Klimaklasse steht auf dem Typenschild. Sie gibt an, innerhalb welcher Raumtemperaturen das Gerät betrieben werden kann.

Klimaklasse	zulässige Raumtemperatur
SN	+10 °C bis 32 °C
N	+16 °C bis 32 °C
ST	+18 °C bis 38 °C
T	+18 °C bis 43 °C

Belüftung

Bild 3

Die Luft an der Rückwand des Geräts erwärmt sich. Die erwärmte Luft muss ungehindert abziehen können. Die Kühlmaschine muss sonst mehr leisten. Dies erhöht den Stromverbrauch.

Klappen Sie deshalb die vorgesehenen Abstandshalter an der Rückwand des Geräts hoch, um den notwendigen Wandabstand zu erhalten **Bild 4**.

Nie Be- und Entlüftungsöffnungen abdecken oder zustellen!

Gerät ausrichten

Gerät auf den vorgesehenen Platz stellen und ausrichten.

Zum Verstellen der Schraubfüße einen Schraubenschlüssel verwenden.

Gerät anschließen

Nach dem Aufstellen des Gerätes mindestens ½ Stunde warten, bis das Gerät in Betrieb genommen wird. Während des Transports kann es vorkommen, dass sich das im Verdichter enthaltene Öl im Kältesystem verlagert.

Vor der ersten Inbetriebnahme den Innenraum des Gerätes reinigen (siehe Reinigen).

Die Steckdose sollte frei zugänglich sein. Das Gerät an 220–240 V/50 Hz Wechselstrom über eine vorschriftsmäßig installierte Steckdose anschließen. Die Steckdose muss mit einer 10-A-Sicherung oder höher abgesichert sein.

Bei Geräten, die in nicht-europäischen Ländern betrieben werden, ist auf dem Typenschild zu überprüfen, ob die angegebene Spannung und Stromart mit den Werten Ihres Stromnetzes übereinstimmt. Das Typenschild befindet sich im Gerät links unten. Ein eventuell notwendiger Austausch der Netzanschlussleitung darf nur durch einen Fachmann erfolgen.

Warnung!

Auf keinen Fall darf das Gerät an elektronische Energiesparstecker und an Wechselrichter, die Gleichstrom in 230 V Wechselstrom umwandeln, angeschlossen werden (z.B. Solaranlagen, Schiffsstromnetze).

Gerät einschalten

Hauptschalter **Bild 1** /10 drücken. Das Gerät beginnt zu kühlen.

Vom Werk aus hat der Kühlraum eine Grundeinstellung von +10 °C.

Temperatur einstellen

Die Einstellwerte können geändert werden, siehe Beschreibung zur Bedienblende.

Thermometer benutzen

Bild 5

Aktivieren des Digitalthermometers:

- Batterien an der Rückseite des Thermometers einlegen. Die Temperatur wird in °C angezeigt.

Temperatur-Alarm

Falls die Temperatur länger als eine Stunde unter 2 °C fällt - **Lo/aktuelle Temperatur** blinkt abwechselnd im Display.

Der Alarm wird automatisch beendet, wenn die eingestellte Temperatur im Schrank wieder hergestellt ist.

Achtung:

Sehr tiefe Temperaturen führen dazu, dass der Wein nicht mehr reifen kann.

Beleuchtung

Bild 1/11

Beim Öffnen der Tür Ihres Schrankes schaltet die Beleuchtung im Kühlraum ein.

Dauerbeleuchtung

Zu Präsentationszwecken Ihres Weins können Sie die Beleuchtung auch dauerhaft einschalten. Dazu Lichtschalter drücken.

Zum Abschalten der Dauerbeleuchtung, Lichtschalter wieder drücken.

Temperatur-Zonen im Kühlraum nutzen!

In Ihrem Weinlagerschrank lassen sich je nach Bereich verschiedene Temperaturen einstellen.

Für den oberen Bereich und unteren Bereich im Schrank kann jeweils eine von Ihnen gewünschte Temperatur eingestellt werden.
(siehe Bedienblende)

Mehrzonen-Einstellung für Serviertemperierung

Empfehlenswert für diese Anwendung ist eine Einstellung im Oberteil von +16 °C und im Unterteil von +6 °C. Mit dieser Einstellung verteilen sich die Temperaturen durch den Schrank zur Aufbewahrung verschiedener Weintypen gemäß folgender von oben nach unten gehenden Reihenfolge:

- schwere Rotweine
- Rose und leichte Rotweine
- Weißwein
- Champagner und Schaumweine

Es empfiehlt sich, die Weine ein paar Grade kälter als die gewünschte Trinktemperatur zu servieren, da sich der Wein beim Einschenken ins Glas rasch erwärmt.

Einzonen-Einstellung für Langzeitlagerung

Empfehlenswert für diese Anwendung ist eine Einstellung im Oberteil von +12 °C und im Unterteil von +12 °C. Durch diese Einstellung im Ober und Unterteil wird für eine gleichmäßige Temperatur im Schrank gesorgt.

Flaschen einordnen

Bild 9

Beim Einordnen beachten:

- Insgesamt können 115 dreiviertel Liter-Flaschen auf den Flaschenablagen untergebracht werden. Diese Stückzahl kann erreicht werden, wenn die Flaschen mit dem Flaschenhals nach vorne abgelegt werden.
- Bei entgegengesetzter Lagerung der Flaschen können 198 dreiviertel Liter-Flaschen gelagert werden.

Hinweis!

Bei entgegengesetzter Lagerung ist eine gute Luft-Zirkulation nicht mehr möglich. Dadurch wird der Temperatur-Regelbereich eingeschränkt.

- Die angegebene Stückzahlen der Flaschen können abweichen bei anderer Flaschenform und Größe.
- Um eine gute Luft-Zirkulation im Gerät zu erhalten, dürfen die Flaschen die Kühlraumrückwand nicht berühren.

Nutzzinhalt

Die Angaben zum Nutzzinhalt finden Sie in Ihrem Gerät auf dem Typenschild.

Praktische Tips zur Weinlagerung

- Flaschenweine grundsätzlich ausgepackt – nicht in Kisten oder Kartons im Kühlraum aufbewahren.
- Alte Flaschen müssen so gelegt werden, dass der Kork stets benetzt ist. Niemals sollte zwischen Wein und Kork ein Luftzwischenraum bestehen.
- Die offenen Flaschenablagen eignen sich besonders gut, weil sie die Luftzirkulation nicht unterbrechen. Dadurch wird die Luftfeuchtigkeit, die an den Flaschen kondensiert, schnell wieder abgetrocknet.
- Vor dem Genuss sollte der Wein langsam "angewärmt" (chambriert) werden: Holen Sie z. B. den Rosé ca. 2-5 Stunden, den Roten 4-5 Stunden vorher auf den Tisch, dann haben Sie die richtige Trinktemperatur. Weißwein dagegen kommt direkt auf den Tisch. Sekt und Champagner sollten kurz vor dem Genuss im Kühlschrank gekühlt werden.
- Berücksichtigen Sie, dass Weine immer etwas niedriger als ihre ideale Serviertemperatur gekühlt sein sollten, da sie sich beim Einschenken ins Glas sofort um 1 bis 2 °C erwärmen!

Trinktemperaturen

Die richtige Serviertemperatur entscheidet über den Geschmack des Weines und damit über Ihren Trinkgenuss.

Wir empfehlen zum Servieren des Weines folgende Trinktemperaturen:

Weinart	Trinktemperatur
Große Bordeaux rot	18 °C
Côtes du Rhône rot/ Barolo	17 °C
Große Burgunder rot/ Bordeaux rot	16 °C
Portwein	15 °C
Junge Burgunder rot	14 °C
Junge Rotweine	12 °C
Junger Beaujo- lais/ Alle Weiß- weine mit wenig Restsüße	11 °C
Alte Weißweine/ große Chardonnay	10 °C
Sherry	9 °C
Junge Weißweine ab Spätlese	8 °C
Weißweine Lire/ Entre-deux-Mers	7 °C

Gerät ausschalten und stilllegen

Gerät ausschalten

Bild 1

Hauptschalter **10** drücken. Kühlmaschine schaltet ab.

Gerät stilllegen

Wenn Sie das Gerät längere Zeit nicht benutzen:

1. Netzstecker ziehen.
2. Gerät reinigen.
3. Geräte-Tür offen lassen.

Gerät reinigen

1. **Achtung: Netzstecker ziehen oder Sicherung ausschalten!**
2. Die Türdichtung nur mit klarem Wasser abwischen und danach gründlich trockenreiben.
3. Reinigen Sie das Gerät mit lauwarmem Wasser und etwas Spülmittel. Das Wasser darf nicht in die Bedienblende gelangen.
4. Nach dem Reinigen: Gerät wieder anschließen und einschalten.

Verwenden Sie keine sandhaltigen oder säurehaltigen Putz- und Lösungsmittel.

Tauwasser-Rinne und Ablaufloch **Bild 6** regelmäßig reinigen, damit das Tauwasser ablaufen kann.

Tauwasser-Rinne mit Stäbchen o. ä. reinigen.

Das Reinigungswasser darf nicht durch das Ablaufloch in die Verdunstungsschale laufen.

Aktivkohlefilter

Bild 7

Der Aktivkohlefilter sorgt für Luftaustausch und Geruchsverbesserung im Gerät.

Wir empfehlen, den Filter jährlich auszutauschen.

Ersatzfilter sind beim Kundendienst erhältlich.

Energie sparen

- Gerät in einem trockenen, belüftbaren Raum aufstellen! Das Gerät soll nicht direkt in der Sonne oder in der Nähe einer Wärmequelle stehen (z. B. Heizkörper, Herd). Verwenden Sie ggf. eine Isolierplatte.
- Geräte-Tür so kurz wie möglich öffnen!
- Die Geräterückseite sollte gelegentlich mit einem Staubsauger oder Pinsel gereinigt werden, um einen erhöhten Stromverbrauch zu vermeiden.

Betriebsgeräusche

Ganz normale Geräusche

Brummen – Kälteaggregat läuft.

Blubbernde, surrende oder gurgelnde Geräusche – Kältemittel fließt durch die Rohre.

Klicken – Motor schaltet ein oder aus.

Geräusche, die sich leicht beheben lassen

Das Gerät steht uneben

Bitte richten Sie das Gerät mit Hilfe einer Wasserwaage eben ein. Verwenden Sie dazu die Schraubfüße oder legen Sie etwas unter.

Das Gerät “steht an”

Bitte rücken Sie das Gerät von anstehenden Möbeln oder Geräten weg.

Gefäße berühren sich

Rücken Sie bitte die Flaschen oder Gefäße leicht auseinander.

Schubladen, Körbe oder Abstellflächen wackeln oder klemmen

Prüfen Sie bitte die herausnehmbaren Teile und setzen Sie sie eventuell neu ein.

Kleine Störungen selbst beheben

Bevor Sie den Kundendienst rufen:

Überprüfen Sie, ob Sie die Störung aufgrund der folgenden Hinweise selbst beheben können.

Sie müssen die Kosten für Beratung durch den Kundendienst selbst übernehmen – auch während der Garantiezeit!

Störung	Mögliche Ursache	Abhilfe
Die Beleuchtung funktioniert nicht.	Die Leuchtstoffröhre ist defekt.	Leuchtstoffröhre austauschen Bild 8 1. Netzstecker ziehen bzw. Sicherung ausschalten. 2. Leuchtstoffröhren-Abdeckung mit Schraubendreher entfernen. 3. Durch leichtes drehen Leuchtstoffröhre herausnehmen, Leuchtstoffröhre (11 W) austauschen. 4. Leuchtstoffröhren-Abdeckung wieder anbringen, Netzstecker einstecken, bzw. Sicherung einschalten, Hauptschalter drücken.
Der Boden des Kühlraums ist nass.	Das Tauwasser-Ablaufrohr ist verstopft Bild 6 .	Reinigen Sie die Tauwasserrinne und das Ablaufrohr (siehe “Gerät reinigen”)
Die Kältemaschine schaltet immer häufiger und länger ein.	Häufiges Öffnen der Geräte-Tür.	Tür nicht unnötig öffnen.
	Die Be- und Entlüftungsöffnungen sind verdeckt.	Hindernisse entfernen.

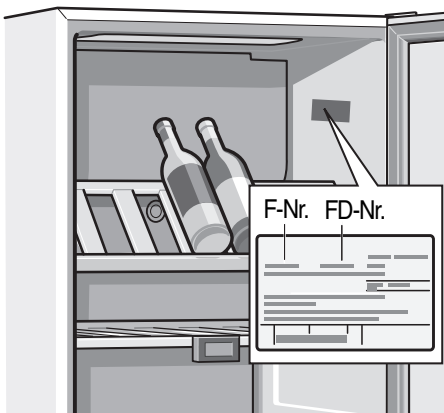
Störung	Mögliche Ursache	Abhilfe
Der Kühlschrank hat keine Kühlleistung.	Das Gerät ist ausgeschaltet.	Ein/Aus-Schalter Bild 11/10 drücken.
	Stromausfall; die Sicherung ist ausgeschaltet; der Netzstecker sitzt nicht fest.	Prüfen, ob Strom vorhanden ist, Sicherungen überprüfen.

Kundendienst rufen

Einen Kundendienst in Ihrer Nähe finden Sie im Telefonbuch oder im Kundendienst-Verzeichnis. Geben Sie bitte dem Kundendienst die Erzeugnisnummer (E-Nr.) und die Fertigungsnummer (FD-Nr.) des Gerätes an.

Sie finden diese Angaben auf dem Typenschild.

Bitte helfen Sie durch Nennung der Erzeugnis- und Fertigungsnummer mit, unnötige Anfahrten zu vermeiden. Sie sparen die damit verbundene Mehrkosten.



Information concerning disposal

Disposal of packaging

The packaging protects your appliance from damage during transit. All packaging materials are environmentally friendly and recyclable. Please contribute to a better environment by disposing of packaging materials in an environmentally-friendly manner.

Please ask your dealer or inquire at your local authority about current means of disposal.

Disposal of your old appliance

Old appliances are not worthless rubbish! Valuable raw materials can be reclaimed by recycling old appliances.



This appliance is labelled in accordance with European Directive 2002/96/EG concerning used electrical and electronic appliances (waste electrical and electronic equipment - WEEE). The guideline determines the framework for the return and recycling of used appliances as applicable throughout the EU.

Warning

Redundant appliances:

1. Pull out the mains plug.
2. Cut off the power cord and discard with the mains plug.

Refrigerators contain refrigerants and the insulation contains gases. Refrigerant and gases must be disposed of properly. Ensure that tubing of the refrigerant circuit is not damaged prior to proper disposal.

Safety and warning information

Before you switch ON the appliance

Please read the operating and installation instructions carefully.

They contain important information on how to install, use and maintain the appliance.

Keep all documentation for subsequent use or for the next owner.

Technical safety

- This appliance contains a small quantity of environmentally-friendly but flammable R600a refrigerant. Ensure that the tubing of the refrigerant circuit is not damaged during transportation and installation. Leaking refrigerant may cause eye injuries or ignite.

If damage has occurred

- Keep naked flames and/or ignition sources away from the appliance
- Pull out the mains plug.
- Thoroughly ventilate the room for several minutes
- Notify customer service

The more refrigerant an appliance contains, the larger the room must be. Leaking refrigerant can form a flammable gas-air mixture in rooms which are too small.

The room must be at least 1 m³ per 8g of refrigerant. The amount of refrigerant in your appliance is indicated on the rating plate inside the appliance.

- Only customer service may change the power cord and carry out any other repairs. Improper installations and repairs may put the user at considerable risk.

Important information when using the appliance

- Never use electrical appliances inside the appliance (e. g. heaters, electric ice makers, etc.). **Risk of explosion!**
- NEVER use a steam cleaner to defrost or clean the appliance. The steam may penetrate electrical parts and cause a short-circuit.
Risk of electric shock!
- Do not store products which contain flammable propellants (e. g. spray cans) or explosive substances in the appliance
Explosion hazard!
- Do not stand or support yourself on the base, drawers or doors, etc.
- Before defrosting and cleaning the appliance, pull out the mains plug or switch off the fuse.
Do not pull out the mains plug by tugging the cable.
- Bottles which contain a high percentage of alcohol must be sealed and stored in an upright position.
- Keep plastic parts and the door seal free of oil and grease. Otherwise, parts and door seal will become porous.
- Never cover or block the ventilation openings for the appliance.

Children in the household

- Keep children away from packaging and its parts. Danger of suffocation from folding cartons and plastic film!
- Do not allow children to play with the appliance!
- If the appliance features a lock, keep the key out of the reach of children.

General requirements

The appliance is suitable

- for cooling drinks

The appliance is designed for domestic use.

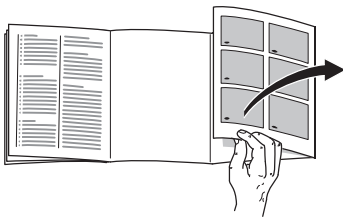
The appliance has been interference-suppressed in compliance with EU Directive 89/336/EEC.

The refrigerant circuit has been tested for leaks.

This product complies with the relevant safety regulations for electrical appliances (EN 60335/2/24).

Getting to know your appliance

Please fold out the illustrated last page. These operating instructions refer to several models.



The illustrations may differ.

Fig. 1

1-2 Fascia

- 3 Interior light
- 4 Active carbon filters
- 5 Thermometer
- 6 Wooden shelves
- 7 Condensation drainage channel
- 8 Bottle shelf
- 9 Door lock
- 10 The main switch
- 11 Light switch

Fascia

Fig. 1

1 Temperature selection buttons

The temperatures in the cabinet are set on the display with the two buttons.

Upper refrigeration zone:

Press the upper button for 3 seconds – the display flashes.
Keep pressing the upper button until the required temperature is displayed.

Lower refrigeration zone:

Press the lower button for 3 seconds – the display flashes.
Keep pressing the lower button until the required temperature is displayed.

Note:

The refrigerator compartment temperature can be set from +5 °C to +22 °C.

The lower area of the cabinet cannot be set warmer than the upper area.

2 Temperature display

Set temperature is displayed:

Briefly press the upper button
– The upper temperature is displayed.

Briefly press the lower button
– The lower temperature is displayed.

Note:

The temperature display features an integrated filter which simulates the current bottle temperature. Therefore, the display may not respond to brief changes in the air temperature.

Installing the appliance

Install the appliance in a dry, well ventilated room. The installation location should neither be exposed to direct sunlight nor near a heat source, e.g. a cooker, radiator, etc. If installation next to a heat source is unavoidable, use a suitable insulating plate or observe the following minimum distances to a heat source:

- 3 cm to an electric cooker.
- 30 cm to an oil or solid-fuel cooker.

Changing over the door hinges

Fig. 2
(if required)

Installation in numerical sequence.

Note ambient temperature and ventilation

The climatic class can be found on the rating plate. It specifies the ambient temperatures at which the appliance may be operated.

Climatic category	Permitted ambient temperature
SN	+10 °C to 32 °C
N	+16 °C to 32 °C
ST	+18 °C to 38 °C
T	+18 °C to 43 °C

Ventilation

Fig. 3

The air on the rear panel of the appliance heats up. The warm air must be able to escape. Otherwise, the refrigerator must work harder. This will increase the power consumption.

For this reason pull up the spacers provided on the appliance's rear panel for the optimum distance to the wall **Fig. 4**.

Never cover or block the ventilation openings!

Aligning the appliance

Place the appliance in the designated location and align.
Adjust the height-adjustable feet with a screwdriver.

Connecting the appliance

After installing the appliance, wait at least ½ hour before switching on the appliance. During transportation the oil in the compressor may have flowed into the refrigeration system.

Before switching on the appliance for the first time, clean the interior (see Cleaning).

The socket should be freely accessible. Connect the appliance to 220–240 V/50 Hz alternating current via a correctly installed earthed socket. The socket must be fused with a 10-A-fuse or higher.

If the appliance is to be operated in a non-European country, check on the rating plate whether the indicated voltage and current type correspond to the values of your mains supply.
The rating plate is situated in the bottom left-hand side of the appliance.

The mains connection cable may be replaced by an electrician only.

Warning!

Never connect the appliance to electronic energy saver plugs or to power inverters which convert the direct current to 230 V alternating current (e.g. solar equipment, power supplies on ships).

Switching on the appliance

Press the main switch, **Fig. 11/10**. The appliance starts refrigerating.

At the factory the refrigerator compartment was set to +10 °C.

Selecting the temperature

The set values can be changed, see Description of control panel:

Using the thermometer

Fig. 5

Activate the digital thermometer:

- Insert batteries into the rear of the thermometer. The temperature is displayed in °C.

Temperature alarm

If the temperature drops below 2 °C for longer than one hour, **Lo/current temperature** flash alternately on the display.

The alarm automatically ends when the set temperature has been restored in the cabinet.

Warning:

Very low temperatures will prevent the wine from maturing.

Light

Fig. 1/11.

When you open the cabinet door, the light in the refrigerator compartment comes on.

Constant lighting

You can display your wine by switching on the light permanently. To do this, press the light switch.

Pressing the light switch again switches off constant lighting.

Use temperature zones in the refrigerator compartment!

You can set different temperatures in your wine storage cabinet according to the area.

You can set a temperature of your choice in the upper and lower areas of the cabinet (see control panel).

Multi-zone setting for serving at room temperature

A setting of +16 °C in the upper section and +6 °C in the lower section is recommended for this application. This setting distributes the temperatures through the cabinet for the different types of wine stored from top to bottom as follows:

- Heavy red wines
- Rosé and light red wines
- White wine
- Champagne and sparkling wines

It is recommended to serve the wine a few degrees colder than the required drinking temperature, as the wine warms up quickly when poured into glasses.

Single-zone setting for long-term storage

A setting of +12 °C in the upper section and +12 °C in the lower section is recommended for this application. This setting in the upper and lower sections ensures a uniform temperature in the cabinet.



Placing bottles in the refrigerator

Fig. 9

Note when loading products:

- A total of 115 0.75-litre bottles can be stored on the bottle shelves. This number of bottles can be stored if the bottles are placed with their necks facing forwards.
- If the bottles are placed the other way round, 198 0.75-litre bottles can be stored.

Note:

If bottles are placed the other way round, good air circulation is no longer possible.

As a result, the temperature control range is restricted.

- The indicated number of bottles may vary depending on the shape and size of the bottles.
- To maintain a good air circulation in the appliance, the bottles must not touch the rear panel of the refrigerator compartment.

Usable capacity

Information on the usable capacity can be found inside your appliance on the rating plate.

Practical tips for storing wine

- Unpack bottles of wine – do not leave in crates or cardboard boxes – before storing in the refrigerator compartment.
- Place old bottles so that the cork is always wet. There should never be an air gap between the wine and the cork.
- The open bottle shelves are especially suitable because they do not interrupt the air circulation. As a result, the atmospheric humidity which condenses on the bottles quickly dries again.
- Before the wine is drunk, it should be “warmed up” (chambré): Place e.g. rosé wine on the table approx. 2–5 hours before drinking, red wine 4–5 hours before drinking. The wine will then be at the correct drinking temperature. Sparkling wine and Champagne should be cooled in the refrigerator shortly before drinking.
- Remember that wine should always be cooled slightly lower than the ideal serving temperature, as its temperature increases by 1 to 2 °C as soon as it is poured into a glass!

Drinking temperatures

The correct serving temperature is crucial for the taste and therefore your enjoyment of the wine.

We recommend serving wine at the following drinking temperatures:

Type of wine	Drinking temperature
Bordeaux red	18 °C
Côtes du Rhône red/Barolo	17 °C
Burgundy red/ Bordeaux red	16 °C
Port	15 °C
Young Burgundy red	14 °C
Young red wine	12 °C
Young Beaujolais/ all white wines with little residual sugar	11 °C
Old white wines/ Chardonnay	10 °C
Sherry	9 °C
Young white wines from late vintage	8 °C
White wines Loire/ Entre-deux-Mers	7 °C

Switching off and disconnecting the appliance

Switching off the appliance

Fig. 1

Press main switch **10**. Refrigerating unit switches off.

Disconnecting the appliance

If the appliance is not used for a prolonged period:

1. Pull out the mains plug.
2. Cleaning the appliance.
3. Leave the appliance door open.

Cleaning the appliance

1. **Attention: Pull out the mains plug or switch off the fuse!**
2. Wipe the door seal with clear water only and then wipe dry thoroughly.
3. Clean the appliance with lukewarm water and a little washing-up liquid. Water must not get into the control panel.
4. After cleaning: reconnect and switch on the appliance.

Do not use abrasive or acidic cleaning agents and solvents.

Regularly clean the condensation channel and drainage hole, **Fig. 6**, so that the condensation can flow out. Clean the condensation channel with cotton buds, etc.

Water used for cleaning must not run through the drainage hole into the evaporation pan.

Active carbon filters

Fig. 7

The activated carbon filter, ensures that air is replaced and odours reduced in the appliance.

We recommend replacing the filter annually.

Replacement filters are available from customer service.

Tips for saving energy

- Install the appliance in a dry, well ventilated room, but not in direct sunlight and not near a heat source (e.g. radiator, cooker, etc.). If required, use an insulating plate.
- Open and close the door as briefly as possible.
- Occasionally clean the rear of the appliance with a vacuum cleaner or paint brush to prevent an increased power consumption.

Operating noises

Completely normal noises

Humming noise – refrigerating unit is running.

Bubbling, whirring or gurgling noises – refrigerant is flowing through the refrigeration tubing.

Clicking noise – motor is switching on or off.

Noises which can easily be eliminated

The appliance is not standing level

Please use a spirit-level to ensure that the appliance is standing level. Adjust the threaded feet or place something underneath to bring the appliance level.

The appliance is crowded

Please leave clearance between the appliance and surrounding furniture or appliances.

Drawers, baskets or storage surfaces are unsteady or stick.

Please check that the removable parts are correctly in position and reinsert if necessary.

The containers are touching

Place the bottles or containers a little apart.

Eliminating minor faults yourself

Before you call customer service:

Please check whether you can eliminate the fault yourself based on the following information.

Customer service will charge you for advice, even if the appliance is still under guarantee!

Fault	Possible cause	Remedial action
Light does not function	The fluorescent tube is defective.	Replace fluorescent tube, Fig. 3 . <ol style="list-style-type: none"> 1. Pull out the mains plug or disconnect the fuse. 2. Remove fluorescent tube cover with a screwdriver. 3. Remove fluorescent tube by gently rotating it. Replace fluorescent tube (11 W). 4. Re-attach fluorescent tube cover, insert mains plug or switch on fuse, press main switch.
Floor of the refrigerator compartment is wet.	The condensation drainage pipe is blocked Fig. 6 .	Clean the condensation channel and outlet (See "Cleaning the appliance")
The refrigerating unit is switching on more frequently and for longer.	Appliance door opened frequently.	Do not open the door unnecessarily.

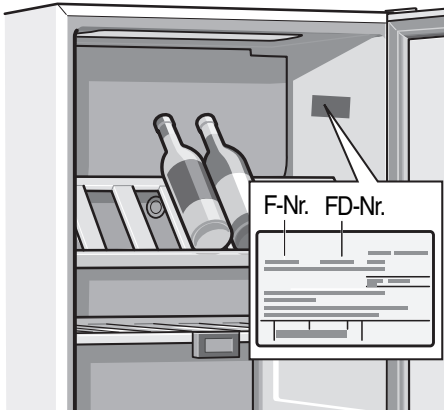
Fault	Possible cause	Remedial action
	The ventilation openings have been covered.	Remove obstacles.
Refrigerator has no cooling capacity.	Appliance has switched off.	Press the On/Off button Fig. 11/10 .
	Power failure; the fuse has been switched off; the mains plug has not been inserted properly.	Check whether the power is on, check the fuses.

Calling customer service

Your local customer service can be found in the telephone directory or in the customer-service index. Please provide customer service with the appliance product number (E no.) and production number (FD no.).

This information can be found on the product label.

To prevent unnecessary call-outs, please assist customer service by quoting the product and production numbers. This will save you additional costs.



Conseils pour la mise au rebut


Mise au rebut de l'emballage

L'emballage protège votre appareil contre les dégâts qu'il pourrait subir en cours de transport. Tous les matériaux qui le constituent sont compatibles avec l'environnement et recyclables. Aidez-nous à recycler l'emballage en respectant l'environnement.

Pour savoir comment vous débarrasser de l'emballage, veuillez consulter votre revendeur ou les services administratifs de votre mairie.

Mise au rebut de l'ancien appareil

Les appareils usagés ne sont pas des déchets sans valeur. Leur élimination dans le respect de l'environnement permet d'en récupérer de précieuses matières premières.

 Cet appareil est marqué selon la directive européenne 2002/96/CE relative aux appareils électriques et électroniques usagés (waste electrical and electronic equipment - WEEE). La directive définit le cadre pour une reprise et une récupération des appareils usagés applicables dans les pays de la CE.

Attention

Avant de mettre au rebut l'appareil qui ne sert plus :

1. Débranchez la fiche mâle de la prise de courant.
2. Sectionnez le cordon d'alimentation puis enlevez-le avec la fiche mâle.

Les appareils frigorifiques contiennent des fluides frigorigènes et des gaz isolants qui nécessitent une mise au rebut adéquate. Veillez à ce que les tuyaux du circuit frigorifique de votre appareil ne soient pas endommagés jusqu'à son élimination dans les règles de l'art. Jusqu'à l'enlèvement de l'appareil, veillez bien à ce que son circuit frigorifique ne soit pas endommagé.

Consignes de sécurité et avertissements

Avant de mettre l'appareil en service

Veuillez lire attentivement et entièrement les informations figurant dans les notices d'utilisation et de montage.

Elle contiennent des remarques importantes concernant l'installation, l'utilisation et l'entretien de l'appareil. Conservez toute la documentation pour pouvoir la consulter à nouveau ultérieurement ou si l'appareil doit changer un jour de propriétaire.

Sécurité technique

- Cet appareil contient une petite quantité d'un fluide réfrigérant écologique mais inflammable, le R 600a. Pendant le transport et la mise en place de l'appareil, veillez à ne pas endommager les tuyauteries du circuit frigorifique. Si le fluide réfrigérant jaillit, il peut provoquer des lésions oculaires ou s'enflammer.

Si l'appareil est endommagé

- De l'appareil, éloignez toute flamme nue ou source d'inflammation.

- Débranchez la fiche mâle de la prise de courant.
- Aérez bien la pièce pendant quelques minutes.
- Prévenez le service après-vente.

Plus l'appareil contient du fluide réfrigérant et plus grande doit être la pièce dans laquelle il se trouve. Dans les pièces trop petites, un mélange gaz-air inflammable peut se former en cas de fuite.

Comptez 1 m³ de volume minimum de la pièce pour 8 g de fluide réfrigérant. La quantité de fluide présente dans l'appareil est indiquée sur la plaque signalétique située à l'intérieur de ce dernier.

- Le changement de cordon d'alimentation et d'autres réparations sont exclusivement réservées au service après-vente. Les installations et réparations inexpertes peuvent engendrer des risques considérables pour l'utilisateur.

Pendant l'utilisation

- N'utilisez jamais d'appareils électriques à l'intérieur de l'appareil (par ex. des appareils de chauffage, sorbetières électriques, etc.). **Risque d'explosion !**
- Ne dégivrez ni ne nettoyez jamais l'appareil avec un nettoyeur à vapeur. La vapeur risque d'atteindre des pièces électriques et de provoquer un court-circuit.
Risques d'électrocution !
- Ne stockez dans l'appareil ni produits contenant des gaz propulseurs inflammables (par ex. bombes aérosols) ni produits explosifs
Risque d'explosion !

- Ne vous servez pas des socles, clayettes et portes comme marchepieds ou pour vous appuyer.
- Pour dégivrer et nettoyer l'appareil, débranchez la fiche mâle de la prise de courant ou retirez le fusible / désarmez le disjoncteur. Pour débrancher l'appareil, tirez sur la fiche mâle et non pas sur son cordon.
- Stockez les boissons fortement alcoolisées en position verticale dans des récipients bien fermés.
- L'huile et la graisse ne doivent pas entrer en contact avec les parties en matières plastiques et le joint de porte. Ces derniers pourraient sinon devenir poreux.
- Ne recouvrez et n'obstruez jamais les orifices de ventilation de l'appareil.

Les enfants et l'appareil

- Ne permettez jamais aux enfants de jouer avec l'emballage et ses pièces constitutives. Ils risquent de s'étouffer avec les cartons pliants et les feuilles de plastique !
- L'appareil n'est pas un jouet, éloignez les enfants.
- Si l'appareil est équipé d'une serrure : rangez la clé hors de portée des enfants.

Dispositions générales

L'appareil convient pour

- A réfrigérer des boissons

Cet appareil est destiné à un usage domestique.

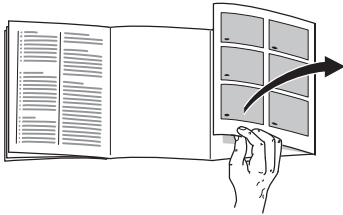
L'appareil a été antiparasité conformément à la directive UE 89/336/CEE.

Le circuit frigorifique a subi un contrôle d'étanchéité.

Ce produit est conforme aux dispositions de sécurité applicables aux appareils électriques (EN 60335/2/24).

Présentation de l'appareil

Veuillez déplier les volets illustrés situés à la dernière page. La présente notice d'utilisation vaut pour plusieurs modèles.



Selon le modèle, l'appareil peut différer du contenu des illustrations.

Fig. 1

1-2 Bandeau de commande

- 3 Eclairage intérieur
- 4 Filtres à charbon actif
- 5 Thermomètre
- 6 Grilles en bois
- 7 Rigole d'écoulement de l'eau de dégivrage
- 8 Clayette à bouteilles
- 9 Fermeture de la porte
- 10 Interrupteur principal
- 11 Interrupteur d'éclairage

Bandeau de commande

Fig. 1

1 Touches de réglage de la température

Les températures régnant à l'intérieur de la cave à vin se règlent par les deux touches de l'affichage.

Zone de réfrigération du haut :

Appuyez sur la touche supérieure pendant 3 secondes ; l'indicateur clignote à l'affichage.

Appuyez sur la touche supérieure jusqu'à ce que s'affiche la température souhaitée.

Zone de réfrigération du bas :

Appuyez sur la touche inférieure pendant 3 secondes ; l'indicateur clignote à l'affichage.

Appuyez sur la touche inférieure jusqu'à ce que s'affiche la température souhaitée.

Remarque :

Vous pouvez régler la température du compartiment de réfrigération entre +5 et +22 °C.

Vous ne pouvez pas régler une température plus élevée dans la zone inférieure que dans la zone supérieure.

2 Indicateur de température

La température réglée s'affiche:

Coups brefs sur la touche supérieure
– Affichage de la température supérieure.

Coups brefs sur la touche inférieure
– Affichage de la température inférieure.

Remarque :

L'indicateur de température est muni d'un filtre intégré. Ce dernier simule la température courante des bouteilles. Pour cette raison, il peut arriver que l'indicateur ne réagisse pas lorsque la température de l'air change pendant un court instant.

Installation de l'appareil

Un local sec et aérable convient pour installer l'appareil. Evitez de placer l'appareil à un endroit directement exposé aux rayons solaires ou à proximité d'une source de chaleur telle une cuisinière, un radiateur, etc. Si l'installation près d'une source de chaleur est inévitable, utilisez une plaque isolante appropriée ou respectez les distances minimales suivantes:

3 cm par rapport à une cuisinière électrique,
30 cm par rapport à un appareil de chauffage au fuel ou au charbon.

Inversion du sens d'ouverture de porte

Fig. 2
(si nécessaire)

Effectuez le montage dans l'ordre des chiffres.

Consignes pour la température ambiante et l'aération

La catégorie climatique est indiquée sur la plaque signalétique. Elle indique à quelles températures ambiantes l'appareil peut fonctionner.

Catégorie climatique	Température ambiante admissible
SN	de +10 °C à 32 °C
N	de +16 °C à 32 °C
ST	de +18 °C à 38 °C
T	de +18 °C à 43 °C

Aération

Fig. 3

L'air entrant en contact avec la paroi arrière de l'appareil se réchauffe. Cet air chaud doit pouvoir s'échapper sans obstacle. S'il ne le peut pas, le groupe frigorifique doit fonctionner plus longtemps, ce qui augmente la consommation de courant.

Pour cette raison, rabattez vers le haut les écarteurs prévus contre la paroi arrière de l'appareil et conservez ainsi l'écart nécessaire par rapport à la paroi **Fig. 4**.

Pour cette raison, ne recouvrez et n'obstruez en aucun cas les orifices d'aération.

Ajuster l'appareil

Amenez l'appareil sur l'emplacement prévu puis ajustez-le pour qu'il se retrouve bien d'aplomb.

Pour modifier le réglage des pieds à vis, servez-vous d'une clé à fourche.

Branchement de l'appareil

Après l'installation de l'appareil en position verticale, attendez au moins une demi-heure avant de le mettre en service. Il peut en effet arriver, pendant le transport, que l'huile présente dans le compresseur se déplace vers le circuit frigorifique.

Avant la première mise en service, nettoyez le compartiment intérieur de l'appareil (voir Nettoyage).

La prise de courant doit rester facilement accessible. Branchez la fiche mâle de l'appareil dans une prise secteur en 220–240V / 50 Hz, réglementairement reliée à la terre. Cette prise doit être protégée par un fusible supportant un ampérage de 10 A minimum.

Sur les appareils destinés aux pays non européens, vérifiez si la tension de branchement et le type de courant spécifiés sur la plaque signalétique concordent bien avec ceux offerts par le secteur du pays concerné.

La plaque signalétique se trouve en bas à gauche dans l'appareil.

S'il faut changer le cordon d'alimentation secteur, seul un spécialiste pourra réaliser cette opération.

Attention !

Ne branchez en aucun cas l'appareil à une «prise économie d'énergie» électronique ni à un onduleur qui convertit le courant continu (débité par par ex. par des installations solaires, par les réseaux de bord des bateaux) en courant alternatif de 230 V.

Enclenchement de l'appareil

Appuyez sur l'interrupteur principal **Fig. 11/10**, L'appareil commence à réfrigérer.

A la fabrication, le compartiment réfrigérateur a reçu un réglage de base sur +10 °C.

Réglage de la température

Vous pouvez modifier les valeurs réglées : voir la description sur le bandeau de commande.

Utilisation du thermomètre

Fig. 5

Pour activer le thermomètre numérique :

- Installez les piles au dos du thermomètre. La température s'affiche en degré Celsius.

Alarme de température

Si la température descend au-dessous de 2 °C et y reste pendant plus d'une heure, les mentions **Lo / Température actuelle** clignotent en alternance à l'affichage. L'alarme s'arrête automatiquement lorsque la cave à vin revient sur la température réglée.

Attention:

Les températures très basses empêchent le vin de vieillir.

Eclairage

Fig. 1/11

Lorsque vous ouvrez la porte de votre cave à vin, la lampe du compartiment de réfrigération s'allume.

Éclairage permanent

Pour présenter votre vin, vous pouvez également laisser la lampe allumée. Pour ce faire, appuyez sur le commutateur d'éclairage.

Pour éteindre l'éclairage permanent, appuyez à nouveau sur l'interrupteur à cet effet.

Profitez des différentes zones de température dans l'appareil!

Vous pouvez régler différentes températures dans les zones de votre cave à vin.

Vous pouvez régler la température de votre choix dans les zones supérieure et inférieure de la cave à vin. (voir le bandeau de commande)

Réglage multizone pour température de dégustation

Pour cette fonction, il est préconisé de régler la section supérieure sur +16 °C minimum et la section inférieure sur +6 °C minimum. Ce réglage permet de répartir les températures à l'intérieur de la cave pour conserver diverses sortes de vin selon l'ordre suivant, du haut vers le bas :

- Vins rouges corpulents
- Rosés et vins rouges légers
- Vins blancs
- Champagnes et vins mousseux

Nous vous recommandons de servir les vins quelques degrés en dessous de la température souhaitée car ils se réchauffent rapidement lorsqu'ils sont versés dans les verres.

Réglage une zone pour stockage longue durée

Pour cette fonction, il est préconisé de régler les sections supérieure et inférieure sur +12 °C minimum. Avec ce réglage, les sections supérieure et inférieure de la cave bénéficient d'une température uniforme.

Rangement des bouteilles

Fig. 9

Lors du rangement, veiller à ce que:

- Vous pouvez ranger au total 115 bouteilles de 75 cl sur les clayettes à bouteille. Cette quantité est prévue pour le rangement des bouteilles goulot vers l'avant.
- Si vous alternez le sens des bouteilles, vous pouvez stocker 198 bouteilles de 75 cl.

Remarque :

Lorsque vous rangez les bouteilles en alternant le sens, l'air ne circule plus correctement, ce qui réduit la plage de réglage de la température.

- Le nombre de bouteilles indiqué peut différer si les bouteilles présentent une forme et un volume différents.
- Pour obtenir une bonne circulation de l'air dans l'appareil, veillez bien à ce que les bouteilles ne touchent pas la paroi arrière du compartiment réfrigérateur.

Contenance utile

Vous trouverez les indications relatives à la contenance utile sur la plaque signalétique de votre appareil.

Conseils pratique de stockage des vins

- Avant de ranger les bouteilles de vin dans le compartiment réfrigérateur, déballez-les toujours de leur caisse ou carton.
- Vous devrez toujours coucher les bouteilles anciennes de sorte que le bouchon reste toujours mouillé. Il ne doit jamais y avoir de cavité remplie d'air entre le vin et le bouchon.
- Les clayettes à bouteilles, ouvertes, conviennent particulièrement bien parce qu'elles n'interrompent pas la circulation de l'air. Ceci permet à l'humidité qui s'était condensée sur les bouteilles de s'évaporer à nouveau rapidement.
- Avant la dégustation, «échauffez» (chambrez) le vin lentement. Ainsi par exemple, mettez les vins rosés sur la table env. 2 à -5 heures avant la dégustation, et les vins rouges 4 à -5 heures avant. Ils seront à la bonne température au bout de ce délai. Par contre, sortez les vins blancs de l'appareil juste avant de les servir. Avant de déguster les mousseux et champagnes, mettez-les brièvement au frais au réfrigérateur.
- Souvenez-vous qu'il faut toujours réfrigérer les vins à une température un peu plus basse que leur température de service idéale, vu qu'à l'instant où vous versez le vin dans les verres, ce dernier se réchauffe instantanément de 1 à 2 °C!

Températures de dégustation

La bonne température à laquelle vous servirez les vins décide de leur goût, donc du plaisir de leur dégustation.

Nous recommandons de servir les vins ci-après aux températures suivantes:

Type de vin	Températures de dégustation
Bordeaux rouge	18 °C
Côtes du Rhône rouge/Barolo	17 °C
Bourgogne rouge/ Bordeaux rouge	16 °C
Porto	15 °C
Jeunes Bourgogne rouges	14 °C
Jeunes vins rouges	12 °C
Jeunes Beaujolais/ Tous les vins blancs demi-secs à secs	11 °C
Vins blancs grand âge/Chardonnay	10 °C
Sherry	9 °C
Vins blancs jeunes, depuis ceux vendangés tardivement	8 °C
Vins blancs de la vallée de la Loire / Entre-deux-Mers	7 °C

Arrêt et remisage de l'appareil

Eteindre l'appareil

Fig. 1

Appuyez sur l'interrupteur principal 10. Le groupe frigorifique s'éteint.

Remisage longue durée de l'appareil

Si l'appareil doit rester longtemps sans servir :

1. Débranchez la fiche mâle de la prise de courant.
2. Nettoyez l'appareil.
3. Laissez la porte de l'appareil ouverte.

Nettoyage de l'appareil

1. **Attention : débranchez la fiche mâle de la prise secteur ou coupez le fusible / disjoncteur !**
2. N'essuyez le joint de porte qu'avec un chiffon et de l'eau propre; ensuite, séchez-le à fond.
3. Nettoyez l'appareil avec de l'eau tiède additionnée d'un peu de produit à vaisselle. L'eau ne doit pas pénétrer dans le bandeau de commande.
4. Après le nettoyage : rebranchez la fiche mâle de l'appareil puis réenclenchez-le.

N'employez pas de produits de nettoyage ou solvants contenant du sable ou des acides.

Nettoyez régulièrement la rigole d'écoulement **Fig. 6** et la goulotte collectrice afin que l'eau de condensation puisse s'écouler librement. Nettoyez la rigole avec un bâtonnet ou assimilé.

L'eau de nettoyage ne doit pas gagner le bac d'évaporation via la goulotte collectrice.

Filtres à charbon actif

Fig. 7

Le filtre à charbon actif permet de changer l'air et d'améliorer l'odeur à l'intérieur de l'appareil.

Nous vous recommandons de remplacer le filtre une fois par an.

Les filtres de rechange sont disponibles auprès du Service après-vente.

Economies d'énergie

- Placez l'appareil dans un local sec et aérable. Veillez à ce qu'il ne soit pas directement exposé aux rayons solaires et qu'il ne se trouve pas à proximité d'une source de chaleur (par ex. radiateur, cuisinière). Utilisez le cas échéant une plaque isolante.
- Ouvrez le moins possible les portes de l'appareil lorsque vous mettez ou prenez des aliments.

- De temps en temps, nettoyez le dos de l'appareil avec un aspirateur ou un pinceau, ceci pour éviter une hausse de la consommation d'électricité.

Bruits de fonctionnement

Bruits tout à fait normaux

Bourdonnement étouffé: pendant que le compresseur est en marche.

Gargouillis et clapotis légers: ils proviennent de l'afflux du fluide réfrigérant dans les serpentins.

Cliquetis: audibles uniquement lorsque le moteur se met en marche ou s'arrête.

Bruits que vous pouvez éliminer facilement

L'appareil n'est pas d'aplomb

Veillez ajuster l'aplomb de l'appareil à l'aide d'un niveau à bulle. Pour cela, utilisez les pieds à vis ou placez un objet sous l'appareil pour le caler.

L'appareil «touche une paroi»

Veillez éloigner l'appareil des meubles ou appareils qu'il touche.

Les tiroirs, paniers ou clayettes ne sont pas bien fixés ou au contraire coincés

Vérifiez le bon positionnement des pièces amovibles et remettez-les correctement en place si nécessaire.

Des récipients se touchent

Eloignez les bouteilles et récipients légèrement les uns des autres.

Remédier soi-même aux petites pannes

Avant d'appeler le service après-vente :

Vérifiez svp si vous ne pouvez pas remédier vous-même au dérangement à l'aide des instructions qui suivent.

Si vous faites venir le technicien, ses conseils vous seront facturés, même pendant la période de garantie!

Dérangement	Cause possible	Remède
L'éclairage ne fonctionne pas	Le tube fluorescent est défectueux.	Remplacez le tube fluorescent Figure 8 <ol style="list-style-type: none"> Débranchez la fiche mâle de la prise de courant et/ou ramenez le disjoncteur en position éteinte. Retirez le couvercle du tube fluorescent avec un tournevis. Enlevez le tube fluorescent en le tournant doucement ; remplacez-le (11 W). Remettez le capuchon du tube fluorescent en place. Branchez la prise de courant et/ou réarmez le disjoncteur / replacez le fusible ; appuyez sur l'interrupteur principal.
Le sol du compartiment de réfrigération est mouillé.	Le tuyau d'écoulement de l'eau de dégivrage est bouché Fig. 6 .	Nettoyez la rigole d'écoulement de l'eau de condensation et le tuyau d'écoulement (Voir «Nettoyage de l'appareil».)
Le groupe frigorifique s'enclenche de plus en plus souvent et longtemps.	Vous avez ouvert fréquemment la porte.	N'ouvrez pas la porte inutilement.
	Les orifices d'apport et d'évacuation d'air sont recouverts par des objets faisant obstacle.	Enlevez ces obstacles.

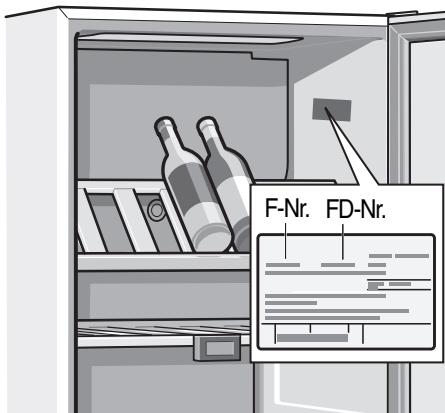
Dérangement	Cause possible	Remède
Le réfrigérateur ne refroidit pas.	L'interrupteur principal de l'appareil se trouve en position éteinte.	Appuyez sur l'interrupteur Marche/Arrêt Fig. 1/10 .
	Coupure de courant; le fusible/disjoncteur a grillé/disjoncté; la fiche mâle n'est pas correctement branchée dans la prise de courant.	Vérifiez s'il y a du courant, vérifiez les fusibles / disjoncteurs.

Appeler le service après-vente

Vous trouverez un centre de SAV près de chez vous dans l'annuaire téléphonique ou dans le répertoire du SAV. Veuillez indiquer au SAV le numéro de série (N° E) de l'appareil et son numéro de fabrication (N° FD).

Vous trouverez ces références sur la plaque signalétique.

Merci de nous aider à éviter des déplacements inutiles en nous indiquant les numéros de produit et de fabrication ; vous éviterez du même coup la facturation des frais supplémentaires qui en résulteraient. Vous économiserez ainsi des suppléments de frais inutiles.



Avvertenze per lo smaltimento

Smaltimento dell'imballaggio

L'imballaggio protegge il vostro apparecchio da danni di trasporto. Tutti i materiali impiegati sono compatibili con l'ambiente e riciclabili. Vi preghiamo di collaborare: smaltite l'imballaggio nel rispetto dell'ambiente.

Siete pregati d'informarvi presso il vostro rivenditore specializzato o presso la vostra amministrazione municipale sulle attuali possibilità di smaltimento.

Rottamazione dell'apparecchio fuori uso

Gli apparecchi dismessi non sono rifiuti senza valore! Attraverso uno smaltimento ecologico corretto si possono recuperare materie prime pregiate.

 Questo apparecchio dispone di contrassegno ai sensi della direttiva europea 2002/96/CE in materia di apparecchi elettrici ed elettronici (waste electrical and electronic equipment - WEEE). Questa direttiva definisce le norme per la raccolta e il riciclaggio degli apparecchi dismessi valide su tutto il territorio dell'Unione Europea.

Pericolo

In caso di apparecchi fuori uso

1. Estrarre la spina d'alimentazione.
2. Tagliare e smaltire il cavo di collegamento con la spina d'alimentazione.

Gli apparecchi frigoriferi contengono refrigerante, e nell'isolamento gas. Il refrigerante ed i gas richiedono uno smaltimento appropriato. Fino allo smaltimento appropriato, non danneggiare i tubi del circuito refrigerante.

Avvertenze di sicurezza e pericolo

Prima di mettere in funzione l'apparecchio

Leggere attentamente tutte le istruzioni per l'uso ed il montaggio. Esse contengono importanti informazioni per l'installazione, l'uso e la manutenzione dell'apparecchio.

Conservare tutta la documentazione per l'uso successivo o per successivi proprietari.

Sicurezza tecnica

- Quest'apparecchio contiene una piccola quantità di refrigerante R600a, un gas compatibile con l'ambiente, ma infiammabile. Attenzione durante il trasporto e l'installazione dell'apparecchio a non danneggiare i tubi del circuito del refrigerante. Il refrigerante fuoriuscito a pressione può danneggiare gli occhi oppure incendiarsi.

In caso di danni

- Tenere lontano dall'apparecchio fiamma o fonti di accensione.
- Estrarre la spina d'alimentazione.
- Ventilare bene l'ambiente per alcuni minuti.
- Informare il servizio assistenza clienti.

Quanto più refrigerante contiene un apparecchio, tanto più grande deve essere l'ambiente, nel quale si trova l'apparecchio. In ambienti troppo piccoli, in caso di fuga si può formare una miscela infiammabile d'aria e gas.

Ogni 8 g di refrigerante l'ambiente deve disporre di un volume minimo di 1 m³. La quantità di refrigerante del vostro apparecchio è indicata sulla targhetta d'identificazione nell'interno dell'apparecchio.

- La sostituzione del cavo di alimentazione ed altre riparazioni devono essere eseguite solo dal servizio assistenza clienti. Le installazioni e riparazioni incompetenti possono creare notevoli pericolo per l'utente.

Nell'uso

- Non usare mai apparecchi elettrici nell'interno di questo apparecchio (per es. apparecchi di riscaldamento, produttori di ghiaccio elettrici ecc.)
Pericolo di esplosione!
- Non sbrinare o pulire mai l'apparecchio con una pulitrice a vapore. Il vapore può raggiungere parti elettriche e provocare un cortocircuito.
Pericolo di scarica elettrica!
- Non conservare nell'apparecchio prodotti contenenti propellenti gassosi combustibili (per es. bombolette spray) e sostanze esplosive
Pericolo di esplosione!
- Non usare impropriamente lo zoccolo, i cassetti estraibili, le porte ecc. come pedana d'appoggio oppure come sostegno.
- Per lo sbrinamento e la pulizia estrarre la spina d'alimentazione o disinserire l'interruttore di sicurezza.

Tirare direttamente la spina, non il cavo d'alimentazione.

- Conservare alcool ad alta gradazione solo ermeticamente chiuso ed in posizione verticale.
- Non sporcare le parti di materiale plastico e la guarnizione della porta con olio o grasso. Altrimenti le parti di materiale plastico e la guarnizione della porta diventano porose.
- Non coprire né ostruire le aperture di entrata ed uscita dell'aria per l'apparecchio.

Bambini in casa

- Non abbandonare l'imballaggio e sue parti alla mercé di bambini. Pericolo di soffocamento da scatole di cartone pieghevoli e fogli di plastica!
- L'apparecchio non è un giocattolo per bambini!
- Per gli apparecchi con serratura della porta: conservare la chiave fuori della portata dei bambini.

Norme generali

L'apparecchio è idoneo

- per raffreddare bevande

L'apparecchio è destinato all'uso domestico.

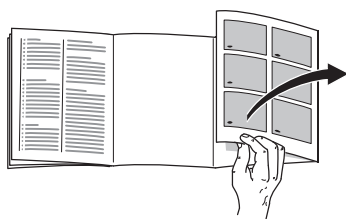
L'apparecchio è schermato contro i radiodisturbi secondo la direttiva EU 89/336/EEC.

L'ermeticità del circuito di raffreddamento è stata controllata.

Questo prodotto è conforme alle pertinenti norme di sicurezza per gli apparecchi elettrici (EN 60335/2/24).

Conoscere l'apparecchio

Aprire l'ultima pagina con le figure. Questo libretto d'istruzioni per l'uso è valido per diversi modelli.



Nelle figure sono possibili differenze nelle figure.

Figura 1

- 1-2 Pannello comandi
- 3 Illuminazione interna
- 4 Filtri a carbone attivo
- 5 Termometro
- 6 Griglie di legno
- 7 Convogliatore dell'acqua di sbrinamento
- 8 Ripiano bottiglie
- 9 Serratura porta
- 10 Interruttore principale
- 11 Interruttore luce

Pannello comandi

Figura 1

1 Pulsanti regolazione temperatura

Le temperature nel frigorifero si regolano con i due tasti sul display.

Zona frigo superiore:

Premere per 3 secondi il pulsante superiore – l'indicazione nel display lampeggia.

Premere ripetutamente il pulsante superiore finché non viene visualizzata la temperatura desiderata.

Zona frigo inferiore:

Premere per 3 secondi il pulsante inferiore – l'indicazione nel display lampeggia.

Premere ripetutamente il pulsante inferiore finché non viene visualizzata la temperatura desiderata.

Avvertenza:

La temperatura del frigorifero può essere regolata da +5 °C a +22 °C.

La zona inferiore del frigorifero non può essere regolata ad una temperatura superiore a quella della zona superiore.

2 Indicatore di temperatura

Viene visualizzata la temperatura regolata:

Breve pressione sul pulsante superiore
– indicazione della temperatura superiore.

Breve pressione sul pulsante inferiore
– indicazione della temperatura inferiore.

Avvertenza:

L'indicazione della temperatura è dotata di un filtro integrato. Questo simula la temperatura attuale delle bottiglie. Può perciò accadere che l'indicazione non reagisca a cambiamenti di breve durata della temperatura dell'aria.

Installazione dell'apparecchio

Per l'installazione è idoneo un ambiente asciutto, ventilabile. Il luogo d'installazione non deve essere esposto all'irradiazione solare diretta e non essere vicino ad una fonte di calore, come stufa, calorifero ecc. Se è inevitabile l'installazione accanto ad una fonte di calore, utilizzare un idoneo pannello isolante, oppure rispettate le seguenti distanze minime dalla fonte di calore.

Da stufe elettriche 3 cm.

Da stufe ad olio combustibile o carbone 30 cm.

Reversibilità della porta

Figura 2

(se necessario)

Passi di lavoro nell'ordine numerico.

Considerare la temperatura ambiente e la ventilazione

La classe climatica è indicata sulla targhetta d'identificazione. Essa indica entro quali limiti di temperatura ambiente l'apparecchio può essere usato.

Classe climatica	Temperatura ambiente ammessa
SN	da +10 °C a 32 °C
N	da +16 °C a 32 °C
ST	da +18 °C a 38 °C
T	da +18 °C a 43 °C

Ventilazione

Figura 3

L'aria sulla parete posteriore dell'apparecchio si riscalda. L'aria calda deve poter defluire liberamente. Altrimenti il refrigeratore deve lavorare più a lungo. Ciò aumenta il consumo di energia elettrica.

Per mantenere la necessaria distanza, sollevare perciò i previsti distanziatori sulla parete posteriore dell'apparecchio

Figura 4.

Evitare assolutamente di coprire o di ostruire le aperture di afflusso e deflusso dell'aria.

Livellare l'apparecchio

Disporre e livellare l'apparecchio nel luogo previsto.

Per regolare i piedini a vite utilizzare un cacciavite.

Collegare l'apparecchio

Dopo l'installazione dell'apparecchio, attendere almeno ½ ora prima di metterlo in funzione. Durante il trasporto può accadere che l'olio contenuto nel compressore penetri nel sistema di raffreddamento.

Prima di usare l'apparecchio la prima volta, pulire il vano interno dell'apparecchio (vedi «Pulizia»).

La presa dovrebbe essere liberamente accessibile. Collegare l'apparecchio a corrente alternata a 220–240 V/50 Hz, tramite una presa installata a norma.

La presa deve essere protetta con dispositivo di sicurezza di 10-A o superiore.

Per gli apparecchi destinati all'uso in paesi non europei, è necessario verificare sulla targhetta d'identificazione se la tensione ed il tipo di corrente indicati corrispondono ai valori della rete elettrica locale. La targhetta d'identificazione si trova in basso a sinistra nell'apparecchio. L'eventuale sostituzione del cavo d'alimentazione deve essere eseguita solo da un tecnico specializzato.

Pericolo!

Evitare tassativamente l'allacciamento dell'apparecchio a «prese risparmio energetico» elettroniche e ad invertitori, che convertono la corrente continua in corrente alternata a 230 V (per es. impianti d'energia solare, reti elettriche navali).

Accendere l'apparecchio

Premere l'interruttore **figura 1/10**. L'apparecchio comincia a raffreddare.

All'origine il frigorifero ha una regolazione base di +10 °C.

Regolare la temperatura

I valori di regolazione possono essere cambiati, vedi descrizione del pannello comandi.

Usare il termometro digitale

Figura 5

Attivare il termometro digitale:

- Inserire le batterie sul lato posteriore del termometro. La temperatura è indicata in °C.

Allarme temperatura

Se la temperatura si abbassa per oltre un'ora ad un valore inferiore a 2 °C, nel display lampeggiano alternativamente **Lo/temperatura attuale**.

L'allarme termina automaticamente quando nel frigorifero si ripristina nuovamente la temperatura regolata.

Attenzione:

Temperature molto basse impediscono l'ulteriore maturazione del vino.

Illuminazione

Figura 1/11

All'apertura della porta del frigorifero si accende l'illuminazione interna.

Illuminazione continua

A scopi di presentazione del vino, è possibile anche accendere stabilmente l'illuminazione. A tal fine premere l'interruttore della luce.

Per spegnere l'illuminazione continua premere di nuovo l'interruttore luce.

Sfruttare le zone di temperatura nel frigorifero!

Nelle zone del frigo-cantina possono essere regolate temperature diverse.

Per la zona superiore e la zona inferiore nel frigorifero può essere regolata rispettivamente una temperatura desiderata.

(vedi Pannello comandi)

Regolazione multizona per temperature di consumazione

Per questo impiego è consigliabile una regolazione nella parte superiore di +16 °C e nella parte inferiore di +6 °C. Con questa regolazione le temperature si distribuiscono attraverso il frigorifero per la conservazione di diversi tipi di vino secondo l'ordine seguente dall'alto verso il basso:

- vini rossi forti
- rosati e rossi leggeri
- vini bianchi
- champagne e spumanti

È consigliabile raffreddare i vini un paio di gradi in meno rispetto alla temperatura di consumazione, poiché il vino versato nel bicchiere si riscalda rapidamente.

Regolazione a zona unica per la conservazione di lunga durata

Per questo impiego è consigliabile una regolazione nella parte superiore di +12 °C e nella parte inferiore di +12 °C. Con questa regolazione nella parte superiore e nella parte inferiore si ottiene una temperatura uniforme in tutto il frigorifero.



Sistemare le bottiglie

Figura 9

Quando si ripongono gli alimenti nel frigorifero:

- Complessivamente sui ripiani si possono conservare 115 bottiglie da tre quarti. Questo numero può essere raggiunto se le bottiglie vengono deposte con il collo della bottiglia rivolto verso avanti.
- In caso di deposizione delle bottiglie in senso contrario possono essere conservate 198 bottiglie da tre quarti.

Avvertenza:

In caso di conservazione in senso contrario non è più possibile una buona circolazione dell'aria. Ciò limita il campo di regolazione della temperatura.

- Le quantità di bottiglie indicate possono differire in caso di diversa forma e dimensione delle bottiglie.
- Per avere una buona circolazione dell'aria nell'apparecchio, le bottiglie non devono toccare la parete posteriore del frigorifero.

Capacità utile totale

I dati del volume utile sono indicati sulla targhetta d'identificazione dell'apparecchio.

Consigli pratici per la conservazione del vino

- Conservare nel frigorifero i vini in bottiglia sempre disimballati, non in casse o cartoni.
- Le bottiglie vecchie devono essere deposte in modo che il tappo sia sempre bagnato. Tra vino e tappo di sughero non deve mai esservi aria.
- I ripiani bottiglie aperti sono particolarmente idonei poiché non interrompono la circolazione dell'aria. Grazie a questo l'umidità dell'aria, che si condensa sulle bottiglie, si asciuga di nuovo rapidamente.
- Prima della degustazione il vino dovrebbe essere portato lentamente a temperatura ambiente: mettere in tavola per es. il rosato ca. 2–5 ore prima, il rosso 4–5, avrete allora la giusta temperatura di degustazione. Il vino bianco va invece direttamente dal frigo sulla tavola. Lo spumante e lo champagne dovrebbero essere raffreddati nel frigorifero poco prima della degustazione.
- Considerare che i vini devono essere raffreddati sempre un po' meno della loro temperatura di degustazione ideale, poiché quando vengono versati nel bicchiere si riscaldano subito di 1–2 gradi (°C).

Temperature di consumazione

La giusta temperatura di degustazione è decisiva per il gusto del vino e di conseguenza per il piacere nel gustarlo.

Per servire il vino consigliamo le seguenti temperature di consumazione:

Tipo di vino	Temperatura di consumazione
Bordeaux rosso	18 °C
Côtes du Rhône rosso /Barolo	17 °C
Borgogna rosso/ Bordeaux rosso	16 °C
Porto	15 °C
Borgogna nuovo	14 °C
Vini rossi nuovi	12 °C
Beaujolais nuovo/ tutti i vini bianchi con poco residuo di gusto amabile	11 °C
Vini bianchi vecchi/ Chardonnay	10 °C
Sherry	9 °C
Vini bianchi nuovi di vendemmia tardiva	8 °C
Vini bianchi della Loira/ Entre-deux-Mers	7 °C

Spegnere e mettere fuori servizio l'apparecchio

Spegnere l'apparecchio

Figura 1

Premere l'interruttore principale 10. Il refrigeratore si spegne.

Mettere fuori servizio l'apparecchio

Se l'apparecchio resta inutilizzato per un lungo periodo:

1. Estrarre la spina d'alimentazione.
2. Pulire l'apparecchio.
3. Lasciare aperta la porta dell'apparecchio.

Pulire l'apparecchio

1. **Attenzione: estrarre la spina d'alimentazione, oppure disinserire il dispositivo di sicurezza!**
2. Lavare la guarnizione della porta solo con acqua pulita e poi asciugarla con cura.
3. Lavare l'apparecchio con acqua tiepida e poco detersivo. L'acqua non deve penetrare nel pannello comandi.
4. Dopo la pulizia: ricollegare ed accendere l'apparecchio.

Non usare prodotti per pulizia e solventi chimici contenenti sabbia o acidi.

Pulire regolarmente il convogliatore dell'acqua di sbrinamento ed il foro di scarico, **figura 6**, affinché l'acqua di sbrinamento possa scorrere liberamente. Pulire con un bastoncino o simile il convogliatore dell'acqua di sbrinamento.

L'acqua con detersivo per la pulizia non deve scorrere attraverso il foro di scarico nella vaschetta d'evaporazione.

Filtri a carbone attivo

Figura 7

Il filtro a carbone attivo provvede al ricambio di aria ed al miglioramento dell'odore nell'apparecchio.

Consigliamo di cambiare il filtro ogni anno

Il servizio assistenza clienti fornisce filtri di ricambio.

Risparmiare energia

- Installare l'apparecchio in un ambiente asciutto ventilabile. L'apparecchio non deve essere esposto direttamente al sole o vicino ad una fonte di calore (per es. calorifero, stufa). Altrimenti usare un pannello isolante.
- Aprire la porta dell'apparecchio il tempo più breve possibile.
- Per evitare un maggiore consumo di energia elettrica, la parte posteriore dell'apparecchio dovrebbe essere pulita ogni tanto con un aspirapolvere o con un pennello.

Rumori di funzionamento

Rumori normali

Ronzio – refrigeratore in funzione.

Ribollire, fruscio o gorgoglio – il refrigerante scorre attraverso i tubi.

Scatto – inserimento e disinserimento del motore.

Rumori facili da eliminare

L'apparecchio non è livellato

Si prega di livellare l'apparecchio per mezzo di una livella a bolla d'aria. Utilizzare a tal fine i piedini a vite oppure inserire spessori sotto i piedini.

L'apparecchio «tocca»

Allontanare l'apparecchio dai mobili o apparecchi con i quali è in contatto.

Cassetti, cesti o ripiani vibrano o sono incastrati

Si prega di controllare le parti estraibili ed eventualmente di inserirle di nuovo.

Contenitori si toccano

Allontanare un poco le bottiglie e contenitori che si toccano.

Eliminare da soli piccoli guasti

Prima di rivolgersi al servizio assistenza clienti:

provare ad eliminare autonomamente l'inconveniente con l'aiuto delle seguenti istruzioni.

In caso d'intervento del servizio assistenza clienti, anche durante il periodo di garanzia, il diritto fisso di chiamata del tecnico è a carico del cliente!

Guasto	Causa possibile	Rimedio
L'illuminazione non funziona	Il tubo fluorescente è guasto.	Sostituire il tubo fluorescente figura 8 <ol style="list-style-type: none"> 1. Estrarre la spina d'alimentazione, oppure disinserire il dispositivo di sicurezza. 2. Rimuovere con il cacciavite il coperchio del tubo fluorescente. 3. Ruotare leggermente ed estrarre il tubo fluorescente. Sostituire il tubo fluorescente (11 W). 4. Applicare di nuovo il coperchio del tubo fluorescente, inserire la spina di alimentazione o riattivare il dispositivo di sicurezza, inserire l'interruttore principale.
Il fondo del vano frigorifero è bagnato.	Il tubo di scarico dell'acqua di sbrinamento fig. 6 è otturato.	Pulire il convogliatore dell'acqua di sbrinamento ed il tubo di scarico (vedi «Pulire l'apparecchio»)
Il frigorifero si accende sempre più spesso e più a lungo.	Frequente apertura della porta dell'apparecchio.	Non aprire inutilmente la porta.

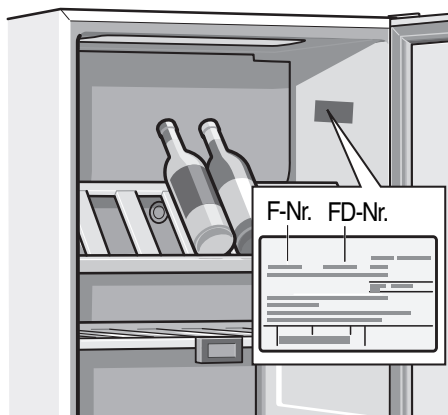
Guasto	Causa possibile	Rimedio
	Le aperture di afflusso e deflusso dell'aria sono ostruite.	Liberare le aperture.
Il frigorifero non ha potenza refrigerante.	L'apparecchio è spento.	Premere l'interruttore Acceso/Spento figura 1/10 .
	Interruzione di corrente; il dispositivo di sicurezza è scattato; la spina di alimentazione non è inserita bene.	Controllare se vi è energia elettrica e controllare il dispositivo di sicurezza.

Servizio assistenza clienti

Trovate un centro d'assistenza clienti a voi vicino nell'elenco telefonico oppure nell'elenco del servizio assistenza clienti. Indicate al servizio assistenza clienti la sigla del prodotto (E-Nr.) e il numero di fabbricazione (FD-Nr.) dell'apparecchio.

Trovate questi dati sulla targhetta d'identificazione.

Indicando la sigla del prodotto ed il numero di fabbricazione contribuite ad evitarci interventi inutili. Risparmiate così la relativa maggiore spesa.



Aanwijzingen over de afvoer

Afvoeren van de verpakking van uw nieuwe apparaat

De verpakking beschermt uw apparaat tegen transportschade. De gebruikte materialen zijn onschadelijk voor het milieu en kunnen opnieuw worden gebruikt. Help daarom mee en zorg dat de verpakking milieuvriendelijk wordt afgevoerd.

U kunt bij uw leverancier of bij de reinigingsdienst in uw gemeente informeren hoe u uw oude apparaat en het verpakkingsmateriaal van het nieuwe apparaat kunt (laten) afvoeren voor een milieuvriendelijke verwerking.

Afvoer van het oude apparaat

Oude apparaten zijn geen waardeloos afval! Door een milieuvriendelijke afvoer kunnen waardevolle grondstoffen worden teruggewonnen.

 Dit apparaat is gekenmerkt in overeenstemming met de Europese richtlijn 2002/96/EG betreffende afgedankte elektrische en elektronische apparatuur (waste electrical and electronic equipment - WEEE). De richtlijn geeft het kader aan voor de in de EU geldige terugneming en verwerking van oude apparaten.

Waarschuwing

Bij afgedankte apparaten

1. Stekker uit het stopcontact trekken.
2. Aansluitkabel doorknippen en samen met de stekker verwijderen;

Koelapparaten bevatten koelmiddel en in de isolatie gas, die zorgvuldig moeten worden afgevoerd. Met het oog op een doelmatige en milieuvriendelijke afvoer mogen de leidingen van het koelcircuit tot het moment van transport niet beschadigd worden.

Veiligheidsbepalingen en waarschuwingen

Voordat u het apparaat in gebruik neemt

Lees de gebruiksaanwijzing en het installatievoorschrift nauwkeurig door. U vindt daarin belangrijke informatie over plaatsing, gebruik en onderhoud van het apparaat.

Bewaar de gebruiksaanwijzing en het montagevoorschrift voor later gebruik of voor een eventuele latere bezitter.

Technische veiligheid

- Het apparaat bevat een geringe hoeveelheid van het milieuvriendelijke maar brandbare koelmiddel R600a. Let erop dat de leidingen van het koelcircuit bij het transport of de installatie niet beschadigd worden. Koelmiddel dat naar buiten spuit kan vlam vatten of tot oogletsel leiden.

Bij beschadiging

- Open vuur of andere ontstekingsbronnen uit de buurt van het apparaat houden;
- stekker uit het stopcontact trekken;
- Ruimte gedurende een paar minuten goed luchten;
- Contact opnemen met de Servicedienst.

Hoe meer koelmiddel het apparaat bevat, des te groter moet de ruimte zijn waarin het apparaat wordt opgesteld. In een te kleine ruimte kan bij een lek een ontvlambaar mengsel van gas en lucht ontstaan.

Per 8 g koelmiddel moet de ruimte minimaal 1 m³ groot zijn. De hoeveelheid koelmiddel in uw apparaat vindt u op het typeplaatje aan de binnenkant van het apparaat.

- Het vervangen van de elektrische kabel en andere reparaties mogen alleen door de Servicedienst worden uitgevoerd. Onvakkundige installatie en reparaties kunnen groot gevaar opleveren voor de bezitter.

Bij het gebruik

- Nooit elektrische apparaten in het apparaat gebruiken (bijv. verwarmingsapparaten, elektrische ijsbereider etc.) **Kans op explosie!**
- Het apparaat nooit met een stoomreiniger ontdooien of schoonmaken! De hete stoom kan in de elektrische onderdelen terechtkomen en kortsluiting veroorzaken.

Kans op een elektrische schok!

- Geen producten met brandbare drijfgassen (bijv. spuitbussen) en geen explosieve stoffen in het apparaat opslaan.

Gevaar voor explosie!

- Plint, uittrekbare manden of laden, deuren etc. niet als opstapje gebruiken of om op te leunen.
- Om te ontdooien of schoon te maken: stekker uit het stopcontact trekken resp. de zekering uitschakelen of losdraaien. Altijd aan de stekker trekken, nooit aan de aansluitkabel.
- Dranken met een hoog alcoholpercentage altijd goed afgesloten en staand bewaren.
- Zorg dat de kunststof delen en de deurafdichting niet met olie of vet in aanraking komen. Ze kunnen poreus worden.
- De be- en ontluchtingsopeningen van het apparaat nooit afdekken.

Kinderen in het huishouden

- Verpakkingsmateriaal en onderdelen ervan zijn geen speelgoed voor kinderen. Verstikkingsgevaar door opvouwbare kartonnen dozen en folie!
- Het apparaat is geen speelgoed voor kinderen!
- Bij een apparaat met deurslot: sleutel buiten het bereik van kinderen bewaren!

Algemene bepalingen

Het apparaat is geschikt

- voor het koelen van dranken

Het apparaat is bestemd voor huishoudelijk gebruik.

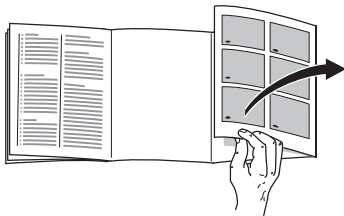
Het apparaat is ontstoord volgens EU-richtlijn 89/336/EEC.

Het koelcircuit is op dichtheid gecontroleerd.

Dit apparaat voldoet aan de veiligheidsbepalingen voor elektrische apparaten (EN 60335/2/24).

Kennismaking met het apparaat

De laatste bladzijde met de afbeeldingen uitklappen. Deze gebruiksaanwijzing is op meer dan één type van toepassing.



Kleine afwijkingen in de afbeeldingen zijn mogelijk.

Afb. 1

- 1-2 Bedieningspaneel
- 3 Binnenverlichting
- 4 Koolstoffilters
- 5 Thermometer

- 6 Houten legplateaus
- 7 Afvoergoot voor dooiwater
- 8 Flessenrek
- 9 Deurslot
- 10 Hoofdschakelaar
- 11 Lichtschakelaar

Bedieningspaneel

Afb. 1

1 Insteltoetsen voor de temperatuur

De temperaturen in de koelkast worden met de twee toetsen op het display ingesteld.

Bovenste koelzone:

De bovenste toets gedurende 3 seconden indrukken – de indicatie op het display knippert. De bovenste toets net zo vaak indrukken tot de gewenste temperatuur wordt aangegeven.

Onderste koelzone:

De onderste toets gedurende 3 seconden indrukken – de indicatie op het display knippert. De onderste toets net zo vaak indrukken tot de gewenste temperatuur wordt aangegeven.

Attentie:

De temperatuur in de koelruimte kan van +5 °C tot +22 °C worden ingesteld.

De onderste zone in de koelkast kan niet warmer worden ingesteld dan de bovenste zone.

2 Temperatuurindicatie

De ingestelde temperatuur wordt aangegeven:

De bovenste toets kort indrukken
– indicatie van de temperatuur boven in de koelkast.

De onderste toets kort indrukken
– indicatie van de temperatuur onder in de koelkast.

Attentie:

De temperatuurindicatie is voorzien van een ingebouwd filter. Hierdoor wordt de actuele temperatuur van de flessen gesimuleerd. Het kan dan ook zijn dat de indicatie niet reageert op kortstondige veranderingen van de luchttemperatuur.

Apparaat opstellen

Geschikt voor het opstellen zijn droge, ventileerbare vertrekken. Het apparaat liefst niet direct in de zon of naast een fornuis, verwarmingsradiator of andere warmtebron plaatsen. Is plaatsing naast een warmtebron niet te vermijden, maak dan gebruik van een isolerende plaat of neem de volgende minimumafstanden in acht:

naast een elektrisch fornuis 3 cm.
naast een CV-installatie 30 cm.

Verwisselen van de deurophanging

Afb. 2
(indien nodig)

Montage in de volgorde van de cijfers.

Let op omgevingstemperatuur en beluchting

De klimaatklasse staat aangegeven op het typeplaatje. Hiermee wordt aangegeven bij welke omgevingstemperatuur het apparaat gebruikt kan worden.

klimaatklasse	toelaatbare omgevingstemperatuur
SN	+10 °C tot 32 °C
N	+16 °C tot 32 °C
ST	+18 °C tot 38 °C
T	+18 °C tot 43 °C

Beluchting

Afb. 3

De lucht aan de achterzijde van het apparaat wordt warm. De verwarmde lucht moet ongehinderd afgevoerd kunnen worden. Anders moet de koelmachine meer presteren waardoor het energieverbruik toeneemt.

Klap daarom de aanwezige wandafstandhouders aan de achterkant van het apparaat omhoog om de noodzakelijke afstand tot de wand te bereiken **Afb. 4**.

De luchtaanvoer- en luchtafvoeropeningen nooit afdekken of dichtmaken!

Apparaat horizontaal zetten

Het apparaat op de daarvoor bestemde plaats zetten en stellen. Om de schroefvoetjes te verstellen een steeksleutel gebruiken.

Apparaat aansluiten

Na het opstellen van het apparaat dient men minstens ½ uur te wachten alvorens het in gebruik te nemen. Tijdens het transport kan het gebeuren dat de olie van de compressor in het koelsysteem terecht komt.

Voordat u het apparaat voor het eerst in gebruik neemt de binnenkant van het apparaat schoonmaken (zie Schoonmaken).

Het stopcontact moet gemakkelijk te bereiken zijn. Het apparaat uitsluitend via een volgens de voorschriften aangebracht, randgeaard stopcontact met een zekering van 10 ampère of meer, op 220–240 V/50 Hz wisselstroom aansluiten. Het stopcontact moet zijn beveiligd met een zekering van 10 A of meer.

Bij apparaten die in niet Europese landen worden gebruikt op het typeplaatje controleren of de aansluitspanning en de stroomsoort overeenkomen met de waarden van uw elektriciteitsnet. Het typeplaatje bevindt zich links onderaan in het apparaat. Een eventueel noodzakelijke vervanging van de aansluitkabel mag alleen door een vakkundig monteur worden uitgevoerd.

Waarschuwing!

Het apparaat mag nooit worden aangesloten op elektronische energiebesparende stekkers of op omvormers die gelijkstroom omzetten in 230 V wisselstroom (bijv. installaties voor zonneënergie of netwerken voor schepen).

Inschakelen van het apparaat

Hoofdschakelaar **afb. 11/10** indrukken. Het apparaat begint te koelen.

De koelruimte is in de fabriek op +10 °C ingesteld.

Instellen van de temperatuur

De instelwaarden kunnen gewijzigd worden, zie de beschrijving bij het bedieningspaneel:

Thermometergebruiken

Afb. 5

Activeren van de digitale thermometer:

- Batterijen aan de achterkant van de thermometer erin zetten. De temperatuur wordt in °C aangegeven.

Temperatuuralarm

Als de temperatuur langer dan een uur lager is dan 2 °C: – **Lo/actuele temperatuur** knipperen afwisselend op het display.

Het alarm wordt automatisch uitgeschakeld als de ingestelde temperatuur in de koelkast weer bereikt is.

Attentie!

Zeer lage temperaturen hebben tot gevolg dat de wijn niet meer kan rijpen.

Verlichting

Afb. 11/11

Bij het openen van de deur van de koelkast schakelt de verlichting in de koelruimte automatisch in.

Permanente verlichting

Voor presentatiedoeleinden van de wijn kunt u de verlichting ook voortdurend inschakelen: druk hiertoe de lichtschakelaar in.

Om de permanente verlichting uit te schakelen: de lichtschakelaar opnieuw indrukken.

Let op de temperatuurzones in de koelruimte!

In uw wijnkoelkast kunnen, afhankelijk van de zone, verschillende temperaturen worden ingesteld.

Voor de bovenste zone en de onderste zone in de koelkast kan steeds de door u gewenste temperatuur worden ingesteld.
(Zie bedieningspaneel)

Meerzonen-instelling voor verschillende serveertemperaturen

Hiervoor raden wij een instelling aan van +16 °C in het bovenste gedeelte en van +6 °C in het onderste gedeelte. Met deze instelling worden de temperaturen in de koelkast verdeeld om verschillende soorten wijn in onderstaande volgorde van boven naar beneden te bewaren:

- volle rode wijn
- rosé en lichte rode wijn
- witte wijn
- champagne en mousserende wijn

Wij raden u aan de wijn een paar graden kouder te serveren dan de gewenste drinktemperatuur omdat de wijn tijdens het inschenken in het glas snel verwarmd wordt.

Eenzone-instelling voor het langdurig opslaan van wijnen

Hiervoor raden wij een instelling aan van +12 °C in het bovenste gedeelte en van +12 °C in het onderste gedeelte. Door deze instelling in de bovenste en onderste zone wordt voor een gelijkmatige temperatuur in de koelkast gezorgd.

Flessen inruimen

Afb. 9

Attentie bij het inruimen:

- In totaal kunnen 115 driekwartliterflessen op de flessenrekken worden ondergebracht. Dit aantal kan bereikt worden als de flessen met de hals naar voren worden neergelegd.
- Als de flessen om en om worden neergelegd, kunnen 198 driekwartliterflessen worden opgeslagen.
Attentie:
Bij om en om leggen van de flessen is een goede luchtcirculatie niet meer mogelijk.
Hierdoor wordt het bereik van de temperatuurregeling beperkt.
- Het aantal flessen kan bij een andere vorm of grootte van de flessen van het aangegeven aantal afwijken.
- Om de goede luchtcirculatie in het apparaat te behouden mogen de flessen de achterwand van de koelruimte niet raken.

Netto-inhoud

De gegevens over de netto-inhoud vindt u op het typeplaatje in uw apparaat.

Praktische tips bij het opslaan van wijn

- De flessen wijn altijd uitgepakt, nooit in kistjes of dozen bewaren.
- Oude flessen altijd zó neerleggen dat de kurk vochtig blijft. Tussen de wijn en de kurk mag nooit een luchtruimte zijn.
- De open flessenrekken zijn uitstekend geschikt omdat de luchtcirculatie niet wordt onderbroken, waardoor de luchtvochtigheid die op de flessen condenseert, snel weer droogt.
- Alvorens van de wijn te genieten, moet deze langzaam op temperatuur komen (chambreeren). Zet bijv. rosé ca. 2–5 uur en rode wijn 4–5 uur van tevoren op tafel. Ze hebben dan de juiste drinktemperatuur. Witte wijn moet direct uit de koelkast op tafel komen. Sekt en champagne kort voor het uitschenken in de koelkast koelen.
- Let erop dat wijn altijd iets kouder gekoeld moet worden dan de ideale schenktemperatuur omdat hij tijdens het inschenken in het glas onmiddellijk ca. 1 tot 2 °C warmer wordt!

Drinktemperaturen

De juiste schenktemperatuur is doorslaggevend voor de smaak van de wijn en daarmee voor het drinkgenot.

Wij raden bij het schenken van de wijn de volgende temperaturen aan:

Soort wijn	Drinktemperatuur
Rode Bordeaux	18 °C
Côtes du Rhone, rood/Barolo	17 °C
Rode Bourgogne/rode Bordeaux	16 °C
Port	15 °C
Jonge rode Bourgogne	14 °C
Jonge rode wijn	12 °C
Jonge Beaujolais/alle witte wijnen met weinig suikergehalte	11 °C
Oude witte wijn/Chardonnay	10 °C
Sherry	9 °C
Jonge witte wijn vanaf Spätlese	8 °C
Witte Loirewijn/Entre-deux-Mers	7 °C

Uitschakelen en buiten werking stellen van het apparaat

Uitschakelen van het apparaat

Afb. 1

Hoofdschakelaar **10** indrukken.
Koelmachine wordt uitgeschakeld.

Buiten werking stellen van het apparaat

Als het apparaat langere tijd niet wordt gebruikt:

1. Stekker uit het stopcontact trekken.
2. Apparaat schoonmaken.
3. Deur van het apparaat open laten staan.

Schoonmaken van het apparaat

1. **Attentie! Stekker uit het stopcontact trekken resp. de zekering uitschakelen of losdraaien!**
2. Deurafdichting alleen met schoon water schoonmaken en grondig droogwrijven.
3. Het apparaat met lauw water met een scheidende afwasmiddel schoonmaken. Het sop mag niet in het bedieningspaneel terechtkomen.
4. Na het schoonmaken: apparaat weer aansluiten en inschakelen.

Geen schoonmaakmiddelen gebruiken die schuurmiddelen, zand of zuren resp. chemische oplosmiddelen bevatten.

Dooiwatergootje en afvoergaatje **afb. 6** regelmatig schoonmaken, zodat het dooiwater ongehinderd kan weglopen. Dooiwatergootje met een staafje of iets dergelijks schoonmaken.

Het sop mag niet via het afvoergaatje in de dooiwateropvangschaal terechtkomen.

Koolstoffilters

Afb. 7

Het actief koolstoffilter vervangt en zuivert de lucht in het apparaat.

Wij raden u aan het filter jaarlijks te vervangen.

Reservefilters zijn verkrijgbaar bij de klantenservice.

Energie besparen

- Het apparaat in een droge, goed te ventileren ruimte plaatsen! Niet direct in de zon of in de buurt van een warmtebron (bijv. verwarmingsradiator, fornuis). Gebruik eventueel een isolatieplaat.
- De deur van het apparaat zo kort mogelijk openen!
- De achterkant van het apparaat af en toe met een stofzuiger of borstel reinigen om toename van het energieverbruik te voorkomen.

Bedrijfsgeluiden

Heel normale geluiden

Gebrom – de koelmachine loopt.

Geborrel, geklok of gebruis – het koelmiddel stroomt door de leidingen.

Geklik – de motor schakelt in of uit.

Geluiden die gemakkelijk verholpen kunnen worden

Het apparaat staat niet waterpas

Het apparaat met behulp van een waterpas stellen. Gebruik hiervoor de schroefvoetjes of leg er iets onder.

Het apparaat staat tegen een ander meubel of apparaat

Het apparaat van het meubel of het apparaat ernaast wegschuiven.

Laden, manden of legplateaus wiebelen of klemmen

Controleer de delen die eruit gehaald kunnen worden en zet ze eventueel opnieuw in het apparaat.

Flessen of serviesgoed raken elkaar

De flessen of het serviesgoed los van elkaar zetten.

Kleine storingen zelf verhelpen

Alvorens de Servicedienst in te schakelen:

Ga aan de hand van de volgende punten eerst even na of u de storing zelf kunt verhelpen.

Als u om een monteur vraagt, en het blijkt dat hij alleen maar een advies (bijv. over de bediening of het onderhoud van het apparaat) hoeft te geven om de storing te verhelpen, dan moet u, ook in de garantietijd, de volledige kosten van dat bezoek betalen!

Storing	Eventuele oorzaak	Oplossing
De verlichting functioneert niet	De TL-buis is defect.	TL-buis vervangen afb. 8 <ol style="list-style-type: none"> 1. Stekker uit het stopcontact trekken resp. zekering uitschakelen of losdraaien. 2. Afdekking van de TL-buis met een schroevendraaien verwijderen. 3. TL-buis iets draaien en eruit halen. TL-buis (11 W) vervangen. 4. Afdekking van de TL-buis weer aanbrengen. Stekker in het stopcontact steken resp. de zekering vastdraaien of inschakelen, hoofdschakelaar indrukken.
De bodem van de koelruimte is nat.	De dooiwaterafvoerbuis afb. 6 is verstopt.	Dooiwatergootje en afvoergaatje schoonmaken (zie „Apparaat reinigen”)
De koelmachine wordt steeds vaker en langer ingeschakeld.	De deur van het apparaat werd te vaak geopend.	Deur niet onnodig openen.
	De be- en ontluchtingsopeningen zijn afgedekt.	Afdekkingen verwijderen.
Het apparaat koelt niet.	Het apparaat is uitgeschakeld.	Schakelaar Aan/Uit afb. 1/10 indrukken.
	Stroomuitval; de zekering is uitgeschakeld; de stekker zit niet goed in het stopcontact.	Controleer of er stroom is. Controleer de zekeringen.



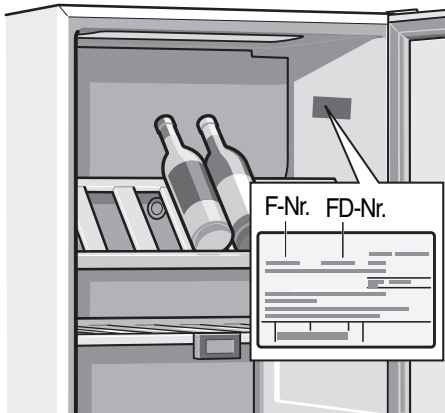
nl

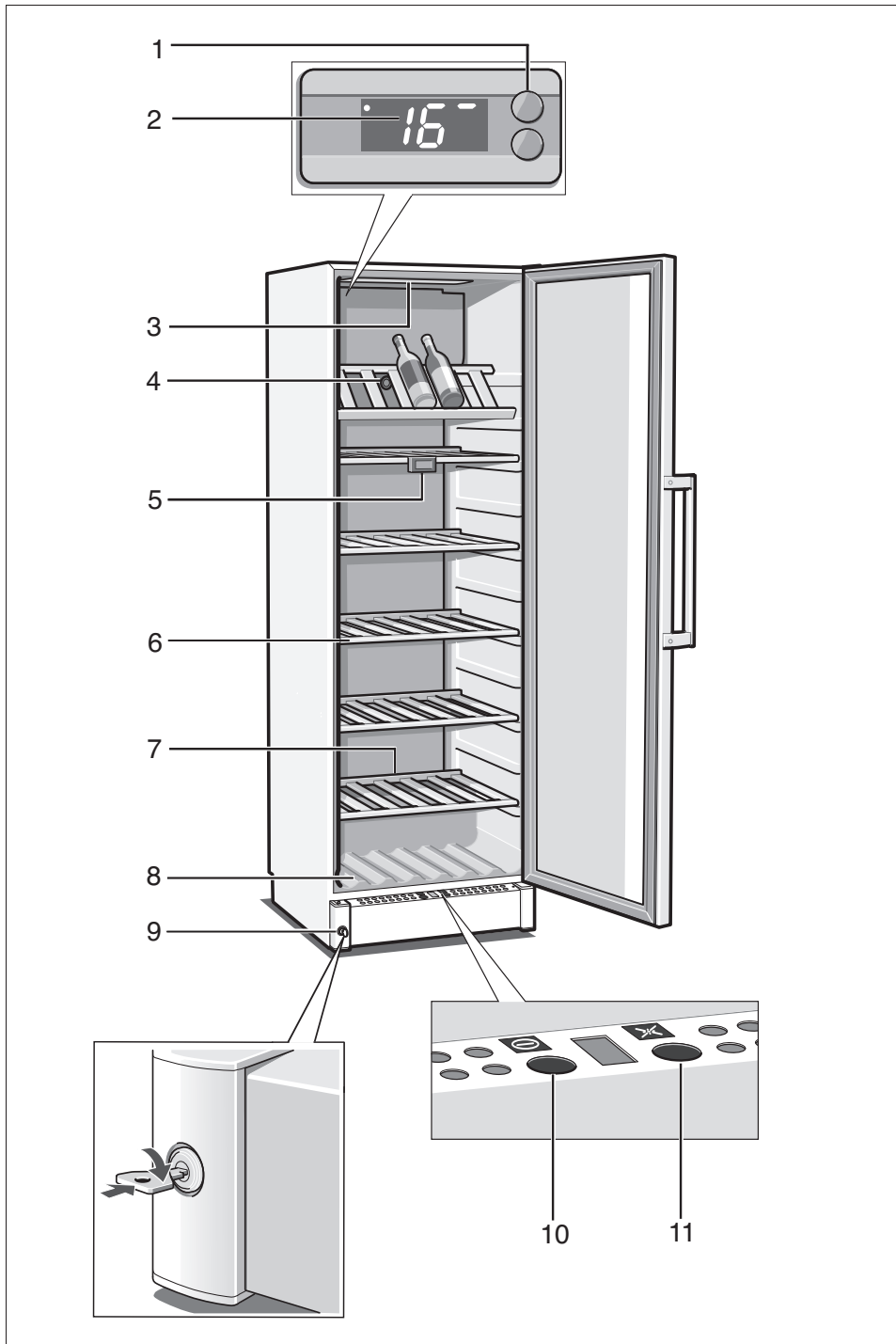
Inschakelen van de Servicedienst

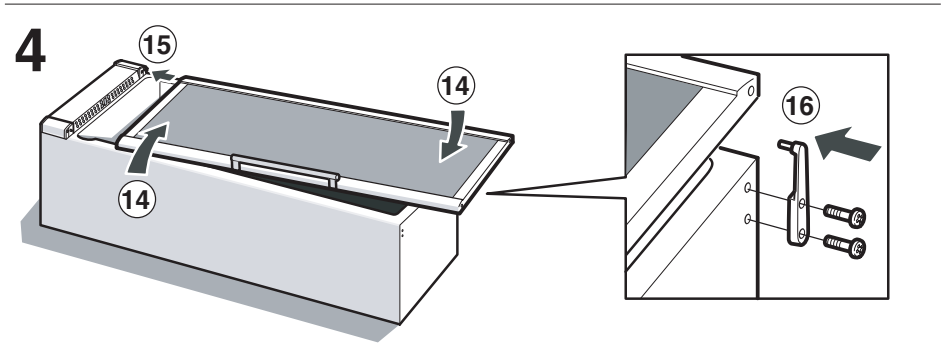
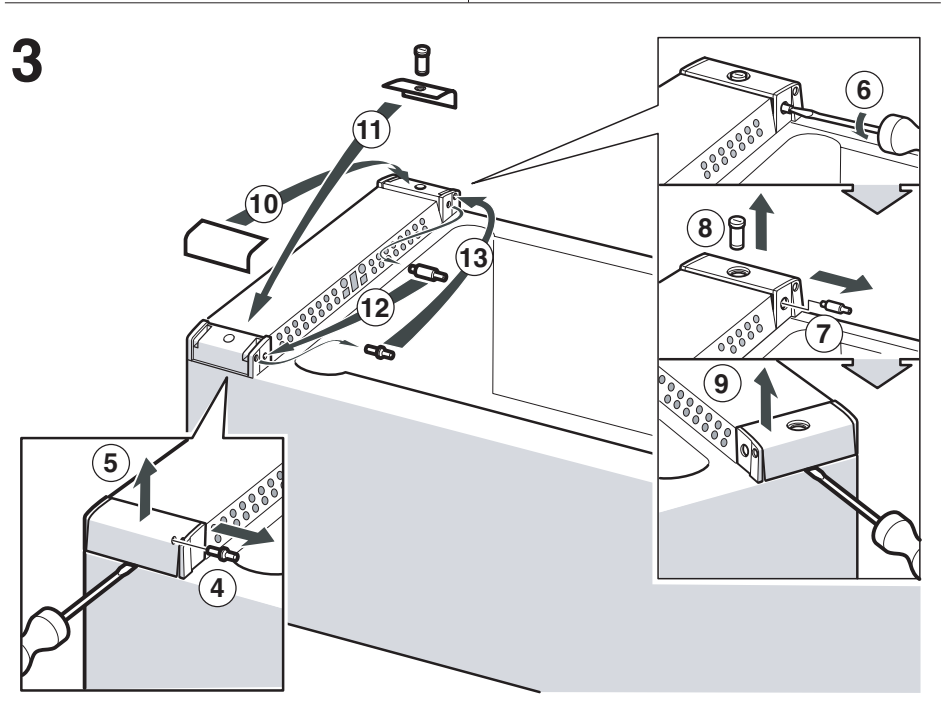
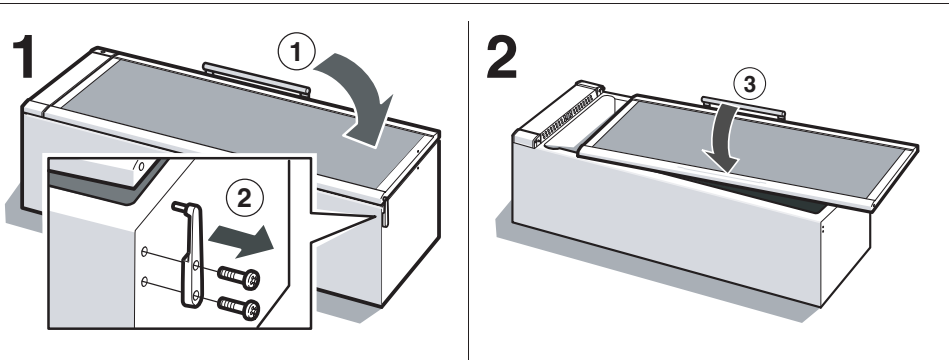
Adres en telefoonnummer van de Servicedienst in uw omgeving kunt u vinden in het telefoonboek of in de meegeleverde brochure met service-adressen. Geef a.u.b. aan de Servicedienst het E-nummer en het FD-nummer van het apparaat op.

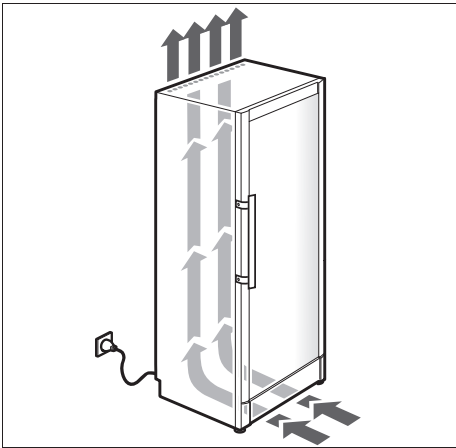
U vindt deze gegevens op het typeplaatje.

Door deze nummers aan de Servicedienst door te geven voorkomt u onnodig heen en weer rijden van de monteur en de hieraan verbonden kosten, en de hieraan verbonden kosten.

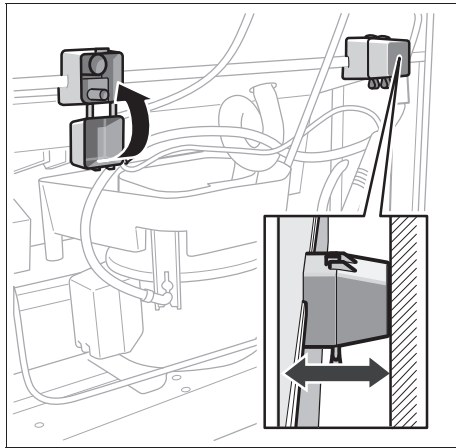




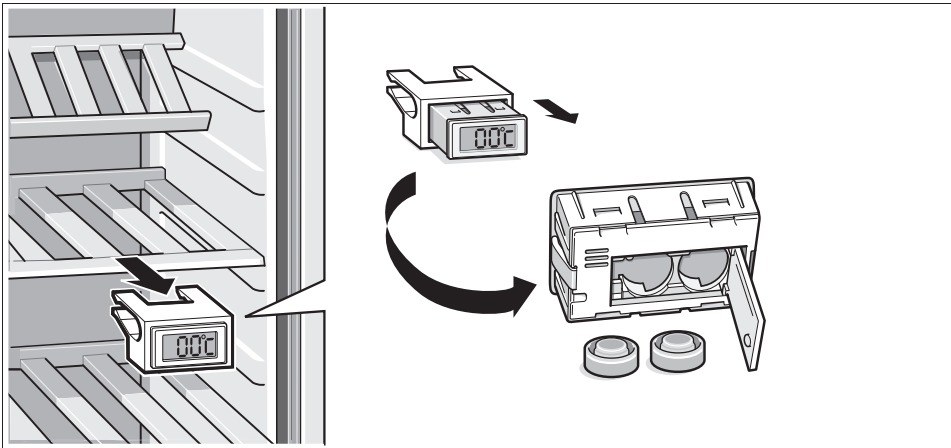




3



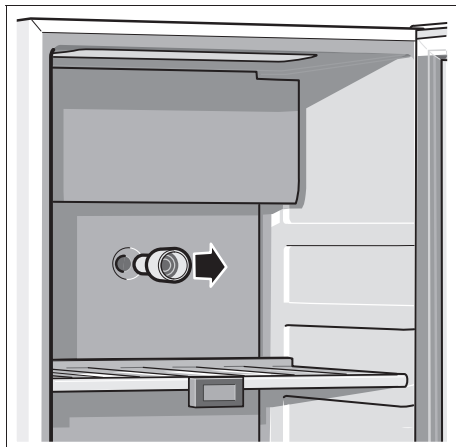
4



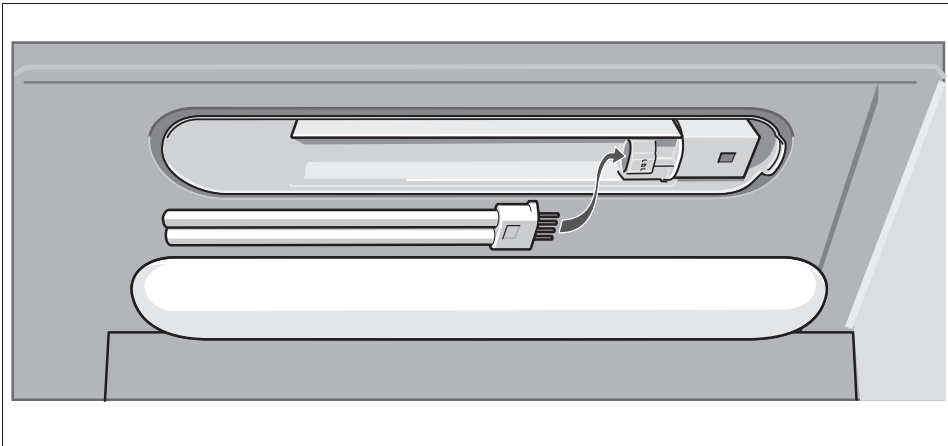
5



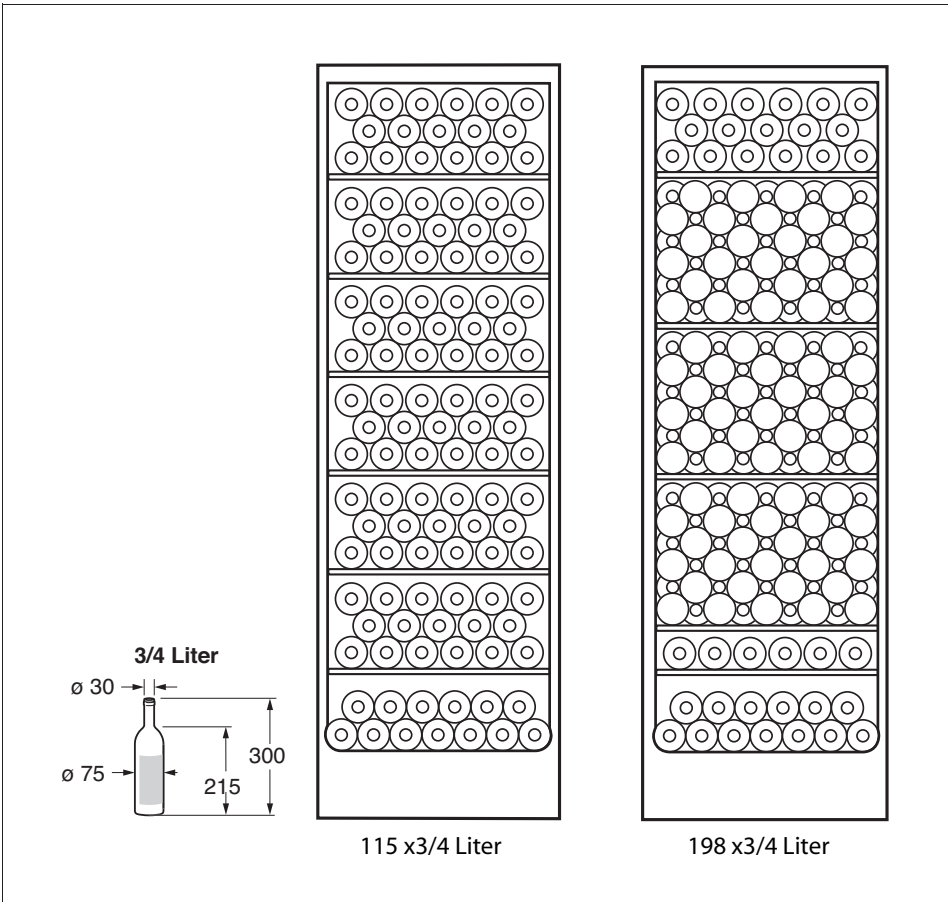
6



7



8



9

Bosch Info-Team:
DE Tel. 0180/5 30 40 50 (EUR 0,12/Min. DTAG)



Änderungen vorbehalten.
Subject to alterations.
Sous réserve de modifications.
Salvo modifichie.
Wijzigingen voorbehouden.