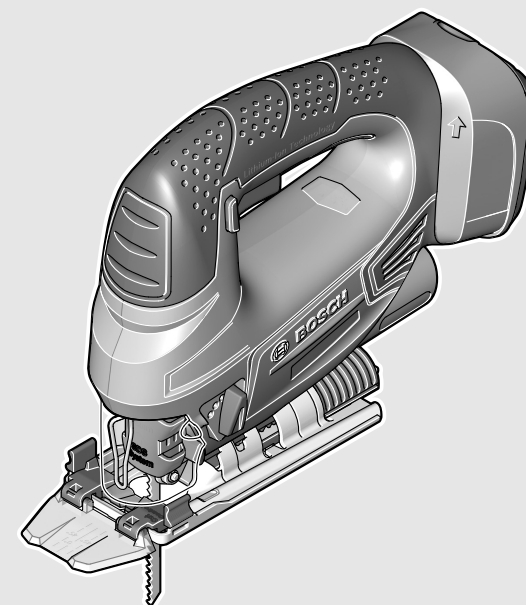


WEU

WEU



Robert Bosch GmbH
Power Tools Division
70745 Leinfelden-Echterdingen
Germany

www.bosch-pt.com

1 609 92A 09K (2013.06) | / 105 WEU



1 609 92A 09K

PST 18 LI

 **BOSCH**

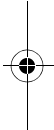
de Originalbetriebsanleitung
en Original instructions
fr Notice originale
es Manual original
pt Manual original
it Istruzioni originali
nl Oorspronkelijke
gebruiksaanwijzing
da Original brugsanvisning
sv Bruksanvisning i original
no Original driftsinstruks
fi Alkuperäiset ohjeet

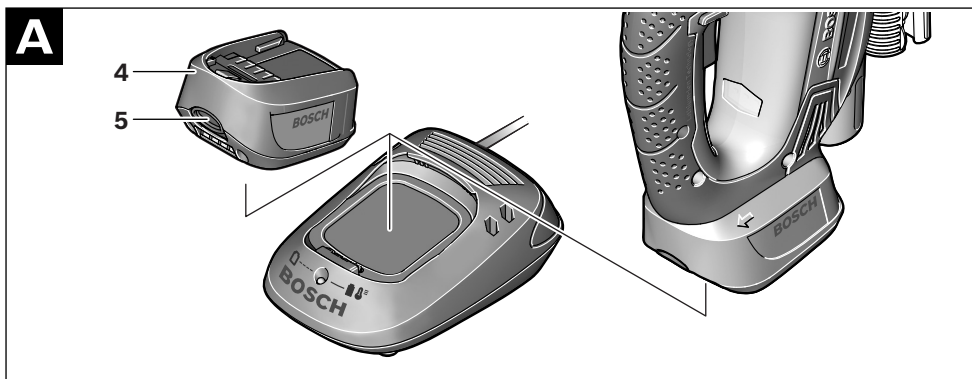
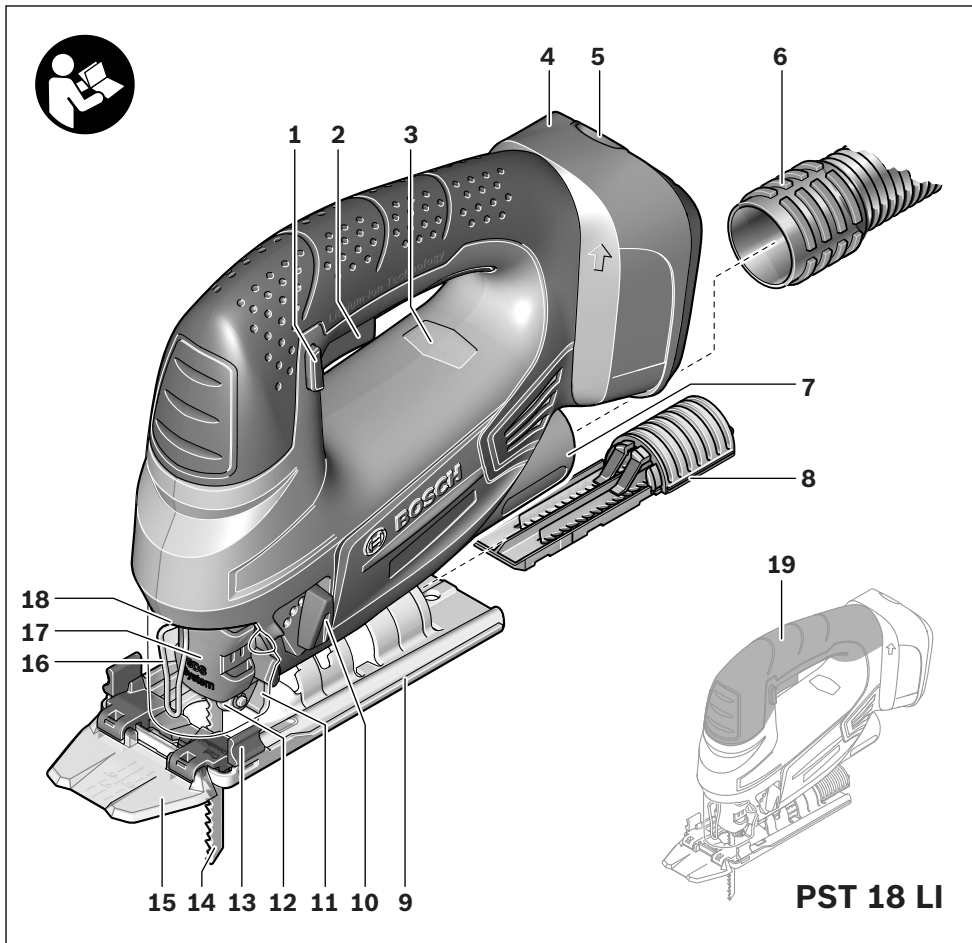
el Πρωτότυπο οδηγιών χρήσης
tr Orijinal işletme talimatı
ar تعليمات التشغيل الأصلية

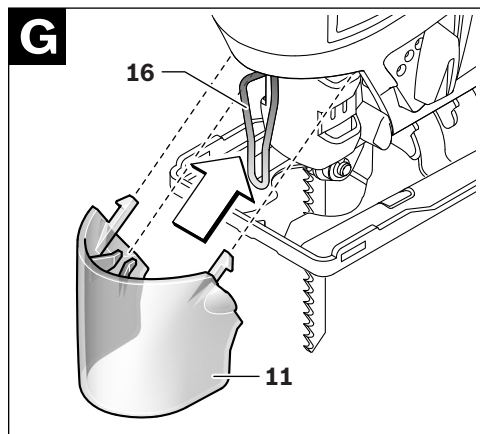
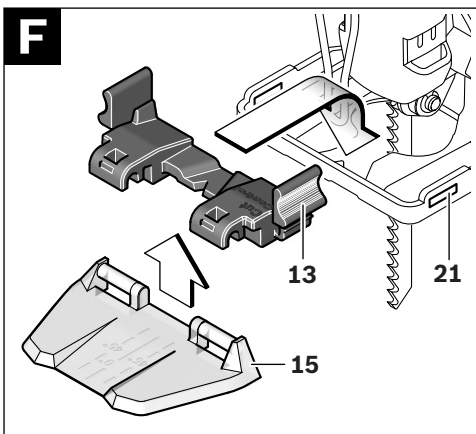
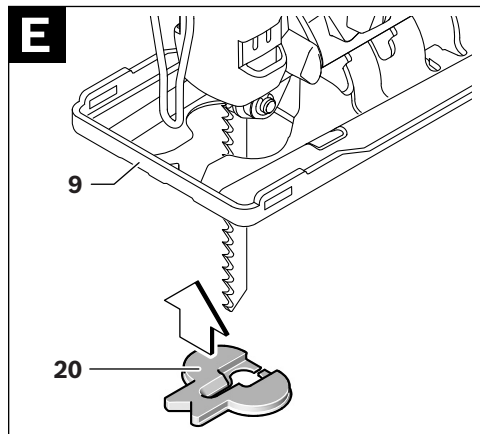
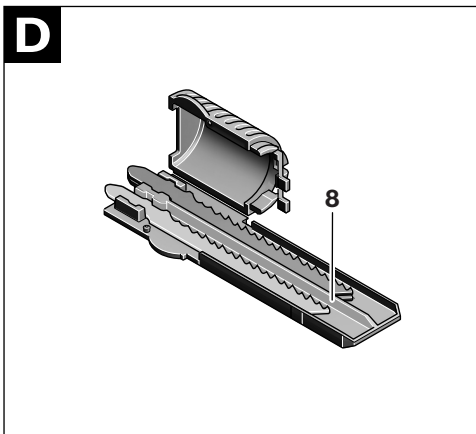
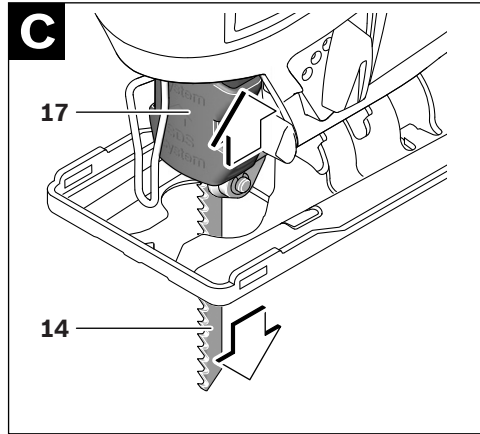
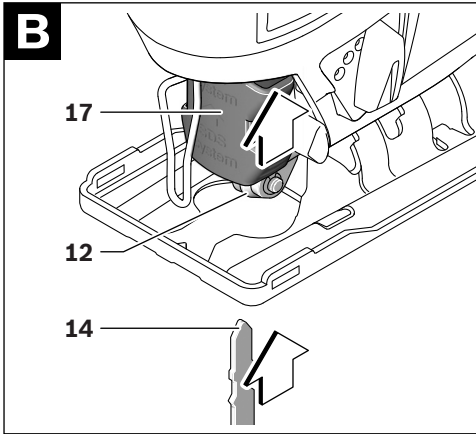


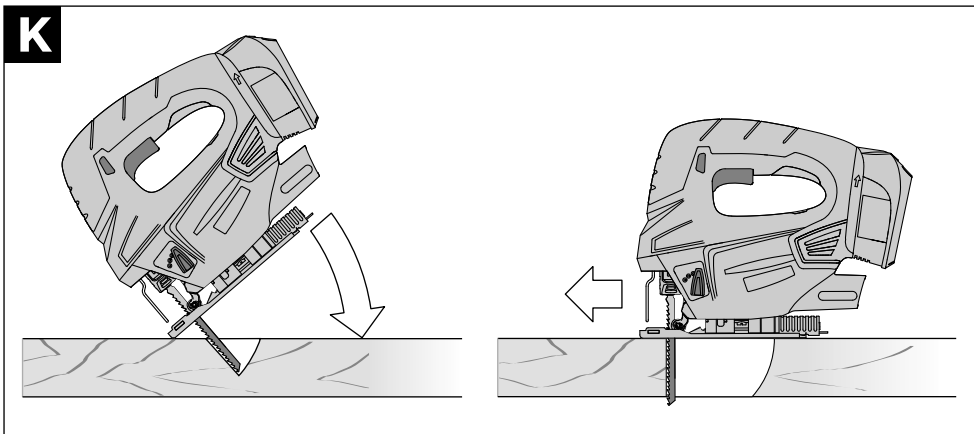
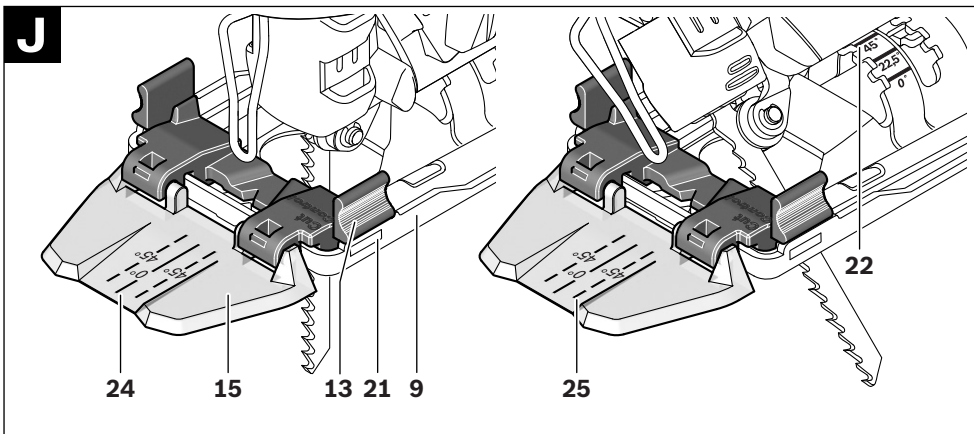
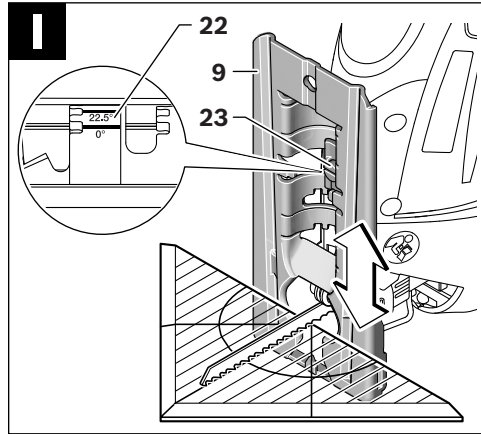
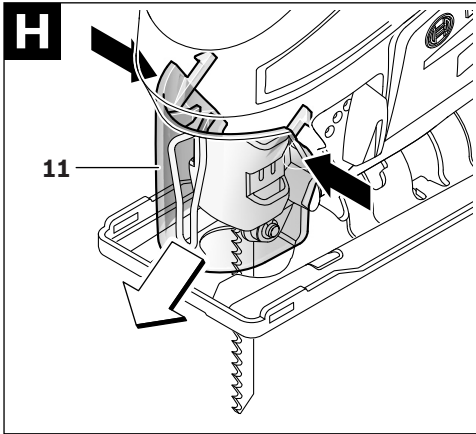


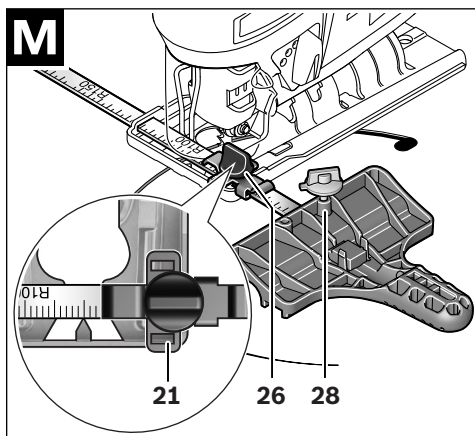
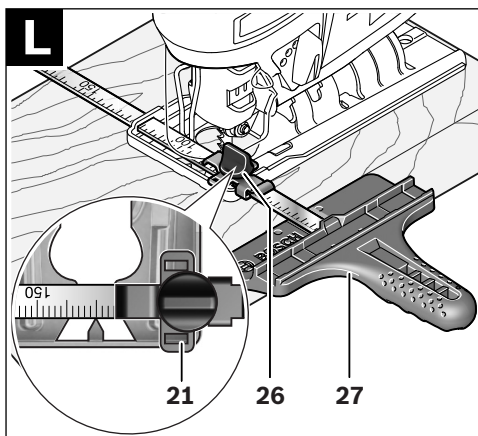
Deutsch	Seite	7
English	Page	14
Français	Page	21
Español	Página	28
Portugués	Página	36
Italiano	Pagina	43
Nederlands	Pagina	50
Dansk	Side	58
Svenska	Sida	64
Norsk	Side	70
Suomi	Sivu	76
Ελληνικά	Σελίδα	82
Türkçe	Sayfa	89
عربي	صفحة	103











Deutsch

Sicherheitshinweise

Allgemeine Sicherheitshinweise für Elektrowerkzeuge

⚠️ WARNUNG Lesen Sie alle Sicherheitshinweise und Anweisungen. Versäumnisse bei der Einhaltung der Sicherheitshinweise und Anweisungen können elektrischen Schlag, Brand und/oder schwere Verletzungen verursachen.

Bewahren Sie alle Sicherheitshinweise und Anweisungen für die Zukunft auf.

Der in den Sicherheitshinweisen verwendete Begriff „Elektrowerkzeug“ bezieht sich auf netzbetriebene Elektrowerkzeuge (mit Netzkabel) und auf akkubetriebene Elektrowerkzeuge (ohne Netzkabel).

Arbeitsplatzsicherheit

- ▶ **Halten Sie Ihren Arbeitsbereich sauber und gut beleuchtet.** Unordnung oder unbeleuchtete Arbeitsbereiche können zu Unfällen führen.
- ▶ **Arbeiten Sie mit dem Elektrowerkzeug nicht in explosionsgefährdeter Umgebung, in der sich brennbare Flüssigkeiten, Gase oder Stäube befinden.** Elektrowerkzeuge erzeugen Funken, die den Staub oder die Dämpfe entzünden können.
- ▶ **Halten Sie Kinder und andere Personen während der Benutzung des Elektrowerkzeugs fern.** Bei Ablenkung können Sie die Kontrolle über das Gerät verlieren.

Elektrische Sicherheit

- ▶ **Der Anschlussstecker des Elektrowerkzeuges muss in die Steckdose passen. Der Stecker darf in keiner Weise verändert werden. Verwenden Sie keine Adapterstecker gemeinsam mit geschützten Elektrowerkzeugen.** Unveränderte Stecker und passende Steckdosen verringern das Risiko eines elektrischen Schlages.
- ▶ **Vermeiden Sie Körperkontakt mit geerdeten Oberflächen wie von Rohren, Heizungen, Herden und Kühlschränken.** Es besteht ein erhöhtes Risiko durch elektrischen Schlag, wenn Ihr Körper geerdet ist.
- ▶ **Halten Sie Elektrowerkzeuge von Regen oder Nässe fern.** Das Eindringen von Wasser in ein Elektrowerkzeug erhöht das Risiko eines elektrischen Schlages.
- ▶ **Zweckentfremden Sie das Kabel nicht, um das Elektrowerkzeug zu tragen, aufzuhängen oder um den Stecker aus der Steckdose zu ziehen. Halten Sie das Kabel fern von Hitze, Öl, scharfen Kanten oder sich bewegenden Geräteteilen.** Beschädigte oder verwickelte Kabel erhöhen das Risiko eines elektrischen Schlages.
- ▶ **Wenn Sie mit einem Elektrowerkzeug im Freien arbeiten, verwenden Sie nur Verlängerungskabel, die auch für den Außenbereich geeignet sind.** Die Anwendung eines für den Außenbereich geeigneten Verlängerungskabels verringert das Risiko eines elektrischen Schlages.

- ▶ **Wenn der Betrieb des Elektrowerkzeuges in feuchter Umgebung nicht vermeidbar ist, verwenden Sie einen Fehlerstromschutzschalter.** Der Einsatz eines Fehlerstromschutzschalters vermindert das Risiko eines elektrischen Schlages.

Sicherheit von Personen

- ▶ **Seien Sie aufmerksam, achten Sie darauf, was Sie tun, und gehen Sie mit Vernunft an die Arbeit mit einem Elektrowerkzeug. Benutzen Sie kein Elektrowerkzeug, wenn Sie müde sind oder unter dem Einfluss von Drogen, Alkohol oder Medikamenten stehen.** Ein Moment der Unachtsamkeit beim Gebrauch des Elektrowerkzeuges kann zu ernsthaften Verletzungen führen.
 - ▶ **Tragen Sie persönliche Schutzausrüstung und immer eine Schutzbrille.** Das Tragen persönlicher Schutzausrüstung, wie Staubmaske, rutschfeste Sicherheitsschuhe, Schutzhelm oder Gehörschutz, je nach Art und Einsatz des Elektrowerkzeuges, verringert das Risiko von Verletzungen.
 - ▶ **Vermeiden Sie eine unbeabsichtigte Inbetriebnahme. Vergewissern Sie sich, dass das Elektrowerkzeug ausgeschaltet ist, bevor Sie es an die Stromversorgung und/oder den Akku anschließen, es aufnehmen oder tragen.** Wenn Sie beim Tragen des Elektrowerkzeuges den Finger am Schalter haben oder das Gerät eingeschaltet an die Stromversorgung anschließen, kann dies zu Unfällen führen.
 - ▶ **Entfernen Sie Einstellwerkzeuge oder Schraubenschlüssel, bevor Sie das Elektrowerkzeug einschalten.** Ein Werkzeug oder Schlüssel, der sich in einem drehenden Geräteteil befindet, kann zu Verletzungen führen.
 - ▶ **Vermeiden Sie eine abnormale Körperhaltung. Sorgen Sie für einen sicheren Stand und halten Sie jederzeit das Gleichgewicht.** Dadurch können Sie das Elektrowerkzeug in unerwarteten Situationen besser kontrollieren.
 - ▶ **Tragen Sie geeignete Kleidung. Tragen Sie keine weite Kleidung oder Schmuck. Halten Sie Haare, Kleidung und Handschuhe fern von sich bewegenden Teilen.** Lockere Kleidung, Schmuck oder lange Haare können von sich bewegenden Teilen erfasst werden.
 - ▶ **Wenn Staubabsaug- und -auffangeinrichtungen montiert werden können, vergewissern Sie sich, dass diese angeschlossen sind und richtig verwendet werden.** Verwendung einer Staubabsaugung kann Gefährdungen durch Staub verringern.
- #### Verwendung und Behandlung des Elektrowerkzeuges
- ▶ **Überlasten Sie das Gerät nicht. Verwenden Sie für Ihre Arbeit das dafür bestimmte Elektrowerkzeug.** Mit dem passenden Elektrowerkzeug arbeiten Sie besser und sicherer im angegebenen Leistungsbereich.
 - ▶ **Benutzen Sie kein Elektrowerkzeug, dessen Schalter defekt ist.** Ein Elektrowerkzeug, das sich nicht mehr ein- oder ausschalten lässt, ist gefährlich und muss repariert werden.
 - ▶ **Ziehen Sie den Stecker aus der Steckdose und/oder entfernen Sie den Akku, bevor Sie Geräteeinstellungen vornehmen, Zubehörteile wechseln oder das Gerät**

8 | Deutsch

weglegen. Diese Vorsichtsmaßnahme verhindert den unbeabsichtigten Start des Elektrowerkzeuges.

- ▶ **Bewahren Sie unbenutzte Elektrowerkzeuge außerhalb der Reichweite von Kindern auf. Lassen Sie Personen das Gerät nicht benutzen, die mit diesem nicht vertraut sind oder diese Anweisungen nicht gelesen haben.** Elektrowerkzeuge sind gefährlich, wenn sie von unerfahrenen Personen benutzt werden.
- ▶ **Pflegen Sie Elektrowerkzeuge mit Sorgfalt. Kontrollieren Sie, ob bewegliche Teile einwandfrei funktionieren und nicht klemmen, ob Teile gebrochen oder so beschädigt sind, dass die Funktion des Elektrowerkzeuges beeinträchtigt ist. Lassen Sie beschädigte Teile vor dem Einsatz des Gerätes reparieren.** Viele Unfälle haben ihre Ursache in schlecht gewarteten Elektrowerkzeugen.
- ▶ **Halten Sie Schneidwerkzeuge scharf und sauber.** Sorgfältig gepflegte Schneidwerkzeuge mit scharfen Schneidkanten verklemmen sich weniger und sind leichter zu führen.
- ▶ **Verwenden Sie Elektrowerkzeug, Zubehör, Einsatzwerkzeuge usw. entsprechend diesen Anweisungen. Berücksichtigen Sie dabei die Arbeitsbedingungen und die auszuführende Tätigkeit.** Der Gebrauch von Elektrowerkzeugen für andere als die vorgesehenen Anwendungen kann zu gefährlichen Situationen führen.

Verwendung und Behandlung des Akkuwerkzeuges

- ▶ **Laden Sie die Akkus nur mit Ladegeräten auf, die vom Hersteller empfohlen werden.** Durch ein Ladegerät, das für eine bestimmte Art von Akku geeignet ist, besteht Brandgefahr, wenn es mit anderen Akkus verwendet wird.
- ▶ **Verwenden Sie nur die dafür vorgesehenen Akkus in den Elektrowerkzeugen.** Der Gebrauch von anderen Akkus kann zu Verletzungen und Brandgefahr führen.
- ▶ **Halten Sie den nicht benutzten Akku fern von Büroklammern, Münzen, Schlüsseln, Nägeln, Schrauben oder anderen kleinen Metallgegenständen, die eine Überbrückung der Kontakte verursachen könnten.** Ein Kurzschluss zwischen den Akkukontakten kann Verbrennungen oder Feuer zur Folge haben.
- ▶ **Bei falscher Anwendung kann Flüssigkeit aus dem Akku austreten. Vermeiden Sie den Kontakt damit. Bei zufälligem Kontakt mit Wasser abspülen. Wenn die Flüssigkeit in die Augen kommt, nehmen Sie zusätzlich ärztliche Hilfe in Anspruch.** Austretende Akkufflüssigkeit kann zu Hautreizungen oder Verbrennungen führen.

Service

- ▶ **Lassen Sie Ihr Elektrowerkzeug nur von qualifiziertem Fachpersonal und nur mit Original-Ersatzteilen reparieren.** Damit wird sichergestellt, dass die Sicherheit des Elektrowerkzeuges erhalten bleibt.

Sicherheitshinweise für Stichsägen

- ▶ **Halten Sie das Gerät an den isolierten Griffflächen, wenn Sie Arbeiten ausführen, bei denen das Einsatzwerkzeug verborgene Stromleitungen treffen kann.** Der Kontakt mit einer spannungsführenden Leitung kann auch metallene Geräteteile unter Spannung setzen und zu einem elektrischen Schlag führen.

- ▶ **Halten Sie die Hände vom Sägebereich fern. Greifen Sie nicht unter das Werkstück.** Bei Kontakt mit dem Sägeblatt besteht Verletzungsgefahr.
- ▶ **Führen Sie das Elektrowerkzeug nur eingeschaltet gegen das Werkstück.** Es besteht sonst die Gefahr eines Rückschlages, wenn sich das Einsatzwerkzeug im Werkstück verhakt.
- ▶ **Achten Sie darauf, dass die Fußplatte 9 beim Sägen sicher aufliegt.** Ein verkantetes Sägeblatt kann brechen oder zum Rückschlag führen.
- ▶ **Schalten Sie nach Beendigung des Arbeitsvorgangs das Elektrowerkzeug aus und ziehen Sie das Sägeblatt erst dann aus dem Schnitt, wenn dieses zum Stillstand gekommen ist.** So vermeiden Sie einen Rückschlag und können das Elektrowerkzeug sicher ablegen.
- ▶ **Verwenden Sie nur unbeschädigte, einwandfreie Sägeblätter.** Verbogene oder unscharfe Sägeblätter können brechen, den Schnitt negativ beeinflussen oder einen Rückschlag verursachen.
- ▶ **Bremsen Sie das Sägeblatt nach dem Ausschalten nicht durch seitliches Gegendrücken ab.** Das Sägeblatt kann beschädigt werden, brechen oder einen Rückschlag verursachen.
- ▶ **Verwenden Sie geeignete Suchgeräte, um verborgene Versorgungsleitungen aufzuspüren, oder ziehen Sie die örtliche Versorgungsgesellschaft hinzu.** Kontakt mit Elektroleitungen kann zu Feuer und elektrischem Schlag führen. Beschädigung einer Gasleitung kann zur Explosion führen. Eindringen in eine Wasserleitung verursacht Sachbeschädigung.
- ▶ **Sichern Sie das Werkstück.** Ein mit Spannvorrichtungen oder Schraubstock festgehaltenes Werkstück ist sicherer gehalten als mit Ihrer Hand.
- ▶ **Halten Sie Ihren Arbeitsplatz sauber.** Materialmischungen sind besonders gefährlich. Leichtmetallstaub kann brennen oder explodieren.
- ▶ **Warten Sie, bis das Elektrowerkzeug zum Stillstand gekommen ist, bevor Sie es ablegen.** Das Einsatzwerkzeug kann sich verhaken und zum Verlust der Kontrolle über das Elektrowerkzeug führen.
- ▶ **Öffnen Sie den Akku nicht.** Es besteht die Gefahr eines Kurzschlusses.



Schützen Sie den Akku vor Hitze, z. B. auch vor dauernder Sonneneinstrahlung, Feuer, Wasser und Feuchtigkeit. Es besteht Explosionsgefahr.

- ▶ **Bei Beschädigung und unsachgemäßem Gebrauch des Akkus können Dämpfe austreten. Führen Sie Frischluft zu und suchen Sie bei Beschwerden einen Arzt auf.** Die Dämpfe können die Atemwege reizen.
- ▶ **Verwenden Sie den Akku nur in Verbindung mit Ihrem Bosch Elektrowerkzeug.** Nur so wird der Akku vor gefährlicher Überlastung geschützt.
- ▶ **Verwenden Sie nur original Bosch-Akkus mit der auf dem Typenschild Ihres Elektrowerkzeugs angegebenen Spannung.** Bei Gebrauch anderer Akkus, z. B. Nach-

ahmungen, aufgearbeiteter Akkus oder Fremdfabrikaten, besteht die Gefahr von Verletzungen sowie Sachschäden durch explodierende Akkus.

***Abgebildetes oder beschriebenes Zubehör gehört nicht zum Standard-Lieferumfang. Das vollständige Zubehör finden Sie in unserem Zubehörprogramm.**

Produkt- und Leistungsbeschreibung



Lesen Sie alle Sicherheitshinweise und Anweisungen. Versäumnisse bei der Einhaltung der Sicherheitshinweise und Anweisungen können elektrischen Schlag, Brand und/oder schwere Verletzungen verursachen.

Bestimmungsgemäßer Gebrauch

Das Elektrowerkzeug ist bestimmt, bei fester Auflage Trennschnitte und Ausschnitte in Holz, Kunststoff, Metall, Keramikplatten und Gummi auszuführen. Es ist geeignet für gerade und kurvige Schnitte mit einem Gehrungswinkel bis 45°. Beachten Sie die Sägeblattempfehlungen.

Das Licht dieses Elektrowerkzeuges ist dazu bestimmt, den direkten Arbeitsbereich des Elektrowerkzeuges zu beleuchten und ist nicht geeignet zur Raumbeleuchtung im Haushalt.

Abgebildete Komponenten

Die Nummerierung der abgebildeten Komponenten bezieht sich auf die Darstellung des Elektrowerkzeuges auf der Grafikkarte.

- 1 Einschaltsperrschalter für Ein-/Ausschalter
- 2 Ein-/Ausschalter
- 3 Akku-Ladezustandsanzeige
- 4 Akku*
- 5 Akku-Entriegelungstaste
- 6 Absaug Schlauch*
- 7 Absaugstutzen
- 8 Sägeblattdepot
- 9 Fußplatte
- 10 Einstellhebel Pendelung
- 11 Abdeckhaube für Absaugung
- 12 Führungsrolle
- 13 Sockel für Schnittlinienkontrolle „Cut Control“
- 14 Sägeblatt*
- 15 Sichtfenster für Schnittlinienkontrolle „Cut Control“
- 16 Berührungsschutz
- 17 Sägeblatt-Aufnahme
- 18 Lampe „PowerLight“
- 19 Handgriff (isolierte Grifffläche)
- 20 Spanreißschutz
- 21 Führung für den Parallelanschlag
- 22 Skala Gehrungswinkel
- 23 Schraube
- 24 Schnittmarkierung 0°
- 25 Schnittmarkierung 45°
- 26 Feststellschraube des Parallelanschlags*
- 27 Parallelanschlag mit Kreisschneider*
- 28 Zentrierspitze des Kreisschneiders

Technische Daten

Stichsäge		PST 18 LI
Sachnummer		3 603 K11 0..
Nennspannung	V=	18
Hubzahlsteuerung		●
Pendelung		●
Leerlaufhubzahl n_0	min ⁻¹	0 – 2400
Hub	mm	20
max. Schnitttiefe		
– in Holz	mm	80
– in Aluminium	mm	12
– in Stahl (unlegiert)	mm	5
Schnittwinkel (links/rechts)		
max.	°	45
Gewicht entsprechend EPTA-Procedure 01/2003	kg	1,9

Geräusch-/Vibrationsinformation

Messwerte für Geräusch ermittelt entsprechend EN 60745.

Der A-bewertete Geräuschpegel des Elektrowerkzeuges beträgt typischerweise: Schalldruckpegel 81 dB(A); Schalleistungspegel 92 dB(A). Unsicherheit K = 3 dB.

Gehörschutz tragen!

Schwingungsgesamtwerte a_h (Vektorsumme dreier Richtungen) und Unsicherheit K ermittelt entsprechend EN 60745: Sägen von Spanplatte: $a_h = 8 \text{ m/s}^2$, $K = 1,5 \text{ m/s}^2$, Sägen von Metallblech: $a_h = 5 \text{ m/s}^2$, $K = 1,5 \text{ m/s}^2$.

Der in diesen Anweisungen angegebene Schwingungspegel ist entsprechend einem in EN 60745 genormten Messverfahren gemessen worden und kann für den Vergleich von Elektrowerkzeugen miteinander verwendet werden. Er eignet sich auch für eine vorläufige Einschätzung der Schwingungsbelastung.

Der angegebene Schwingungspegel repräsentiert die hauptsächlichsten Anwendungen des Elektrowerkzeuges. Wenn allerdings das Elektrowerkzeug für andere Anwendungen, mit abweichenden Einsatzwerkzeugen oder ungenügender Wartung eingesetzt wird, kann der Schwingungspegel abweichen. Dies kann die Schwingungsbelastung über den gesamten Arbeitszeitraum deutlich erhöhen.

Für eine genaue Abschätzung der Schwingungsbelastung sollten auch die Zeiten berücksichtigt werden, in denen das Gerät abgeschaltet ist oder zwar läuft, aber nicht tatsächlich im Einsatz ist. Dies kann die Schwingungsbelastung über den gesamten Arbeitszeitraum deutlich reduzieren.

Legen Sie zusätzliche Sicherheitsmaßnahmen zum Schutz des Bedieners vor der Wirkung von Schwingungen fest wie zum Beispiel: Wartung von Elektrowerkzeug und Einsatzwerkzeugen, Warmhalten der Hände, Organisation der Arbeitsabläufe.


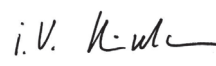
10 | Deutsch

Konformitätserklärung 

Wir erklären in alleiniger Verantwortung, dass das unter „Technische Daten“ beschriebene Produkt mit den folgenden Normen oder normativen Dokumenten übereinstimmt:
EN 60745 gemäß den Bestimmungen der Richtlinien 2009/125/EG (Verordnung 1194/2012), 2011/65/EU, 2004/108/EG, 2006/42/EG.

Technische Unterlagen (2006/42/EG) bei:
Robert Bosch GmbH, Postfach 10 01 56,
D-70745 Leinfelden-Echterdingen

Henk Becker	Helmut Heinzemann
Executive Vice President	Head of Product Certification
Engineering	PT/ETM9

PPA.
 i. V. 

Robert Bosch GmbH, Power Tools Division
D-70745 Leinfelden-Echterdingen
07.04.2010

Montage

- ▶ **Nehmen Sie den Akku vor allen Arbeiten am Elektrowerkzeug (z. B. Wartung, Werkzeugwechsel etc.) sowie bei dessen Transport und Aufbewahrung aus dem Elektrowerkzeug.** Bei unbeabsichtigtem Betätigen des Ein-/Ausschalters besteht Verletzungsgefahr.

Akku laden (siehe Bild A)

- ▶ **Benutzen Sie nur die auf der Zubehörseite aufgeführten Ladegeräte.** Nur diese Ladegeräte sind auf den bei Ihrem Elektrowerkzeug verwendeten Li-Ionen-Akku abgestimmt.

Hinweis: Der Akku wird teilgeladen ausgeliefert. Um die volle Leistung des Akkus zu gewährleisten, laden Sie vor dem ersten Einsatz den Akku vollständig im Ladegerät auf.

Der Li-Ionen-Akku kann jederzeit aufgeladen werden, ohne die Lebensdauer zu verkürzen. Eine Unterbrechung des Ladevorganges schädigt den Akku nicht.

Der Li-Ionen-Akku ist durch die „Electronic Cell Protection (ECP)“ gegen Tiefentladung geschützt. Bei entladenem Akku wird das Elektrowerkzeug durch eine Schutzschaltung abgeschaltet: Das Einsatzwerkzeug bewegt sich nicht mehr.

- ▶ **Drücken Sie nach dem automatischen Abschalten des Elektrowerkzeuges nicht weiter auf den Ein-/Ausschalter.** Der Akku kann beschädigt werden.

Zur Entnahme des Akkus **4** drücken Sie die Entriegelungstaste **5** und ziehen den Akku nach oben aus dem Elektrowerkzeug.

Wenden Sie dabei keine Gewalt an.

Der Akku ist mit einer NTC-Temperaturüberwachung ausgestattet, welche ein Aufladen nur im Temperaturbereich zwischen 0 °C und 45 °C zulässt. Dadurch wird eine hohe Akku-Lebensdauer erreicht.

Beachten Sie die Hinweise zur Entsorgung.

Sägeblatt einsetzen/wechseln

- ▶ **Tragen Sie bei der Montage des Sägeblattes Schutzhandschuhe.** Bei Berührung des Sägeblattes besteht Verletzungsgefahr.

Sägeblatt auswählen

Eine Übersicht empfohlener Sägeblätter finden Sie am Ende dieser Anleitung. Setzen Sie nur Sägeblätter mit Einnockenschaft (T-Schaft) oder mit 1/4"-Universalschaft (U-Schaft) ein. Das Sägeblatt sollte nicht länger sein, als für den vorgesehenen Schnitt notwendig.

Verwenden Sie für das Sägen enger Kurven ein schmales Sägeblatt.

Sägeblatt einsetzen (siehe Bild B)

- ▶ **Reinigen Sie den Schaft des Sägeblattes vor dem Einsetzen.** Ein verschmutzter Schaft kann nicht sicher befestigt werden.

Nehmen Sie gegebenenfalls die Abdeckhaube **11** ab (siehe „Abdeckhaube“).

Schieben Sie die Sägeblatt-Aufnahme **17** in Pfeilrichtung nach oben. Schieben Sie das Sägeblatt **14**, mit den Zähnen in Schnittrichtung, bis zum Anschlag in die Sägeblatt-Aufnahme.

Achten Sie beim Einsetzen des Sägeblattes darauf, dass der Sägeblattrücken in der Rille der Führungsrolle **12** liegt.

- ▶ **Prüfen Sie das Sägeblatt auf festen Sitz.** Ein lockeres Sägeblatt kann herausfallen und Sie verletzen.

Sägeblatt entnehmen (siehe Bild C)

Schieben Sie die Sägeblatt-Aufnahme **17** in Pfeilrichtung nach oben und entnehmen Sie das Sägeblatt **14**.

Sägeblattdepot (siehe Bild D)

Im Sägeblattdepot **8** können Sie bis zu sechs Sägeblätter mit einer Länge bis zu 110 mm aufbewahren. Legen Sie die Sägeblätter mit dem Einnockenschaft (T-Schaft) in die dafür vorgesehene Aussparung des Sägeblattdepots ein. Bis zu drei Sägeblätter können übereinander liegen.

Schließen Sie das Sägeblattdepot und schieben Sie es bis zum Anschlag in die Aussparung der Fußplatte **9**.

Spannreißschutz (siehe Bild E)

Der Spannreißschutz **20** (Zubehör) kann ein Ausreißen der Oberfläche beim Sägen von Holz verhindern. Der Spannreißschutz kann nur bei bestimmten Sägeblatttypen und nur bei einem Schnittwinkel von 0° verwendet werden. Die Fußplatte **9** darf beim Sägen mit dem Spannreißschutz nicht zum randnahen Sägen nach hinten versetzt werden.

Drücken Sie den Spannreißschutz **20** von unten in die Fußplatte **9** ein (wie im Bild gezeigt mit der Auskerbung nach oben).

Schnittlinienkontrolle „Cut Control“

Die Schnittlinienkontrolle „Cut Control“ ermöglicht die präzise Führung des Elektrowerkzeugs entlang einer auf dem Werkstück aufgezeichneten Schnittlinie. Zum Bausatz „Cut Control“ gehören das Sichtfenster **15** mit Schnittmarkierungen und der Sockel **13** zur Befestigung am Elektrowerkzeug.

„Cut Control“ an der Fußplatte befestigen (siehe Bild F)

Klemmen Sie das Sichtfenster für „Cut Control“ **15** in den Halterungen am Sockel **13** fest. Drücken Sie dann den Sockel leicht zusammen und lassen Sie ihn in der Führung **21** der Fußplatte **9** einrasten.

Staub-/Späneabsaugung

- ▶ Stäube von Materialien wie bleihaltigem Anstrich, einigen Holzarten, Mineralien und Metall können gesundheitsschädlich sein. Berühren oder Einatmen der Stäube können allergische Reaktionen und/oder Atemwegserkrankungen des Benutzers oder in der Nähe befindlicher Personen hervorrufen.

Bestimmte Stäube wie Eichen- oder Buchenstaub gelten als krebserzeugend, besonders in Verbindung mit Zusatzstoffen zur Holzbehandlung (Chromat, Holzschutzmittel). Asbesthaltiges Material darf nur von Fachleuten bearbeitet werden.

- Benutzen Sie möglichst eine für das Material geeignete Staubabsaugung.
- Sorgen Sie für gute Belüftung des Arbeitsplatzes.
- Es wird empfohlen, eine Atemschutzmaske mit Filterklasse P2 zu tragen.

Beachten Sie in Ihrem Land gültige Vorschriften für die zu bearbeitenden Materialien.

Abdeckhaube

Montieren Sie die Abdeckhaube **11**, bevor Sie das Elektrowerkzeug an eine Staubabsaugung anschließen.

Setzen Sie die Abdeckhaube **11** so auf das Elektrowerkzeug, dass die mittlere Halterung auf dem Berührungsschutz **16** und die beiden äußeren Halterungen in den Aussparungen des Gehäuses einrasten.

Nehmen Sie die Abdeckhaube **11** für Arbeiten ohne Staubabsaugung sowie für Gehrungsschnitte ab. Drücken Sie dafür die Haube auf Höhe der äußeren Halterungen zusammen und ziehen Sie sie nach vorn ab.

Staubabsaugung anschließen

Stecken Sie einen Absaugschlauch **6** (Zubehör) auf den Absaugstutzen **7**. Verbinden Sie den Absaugschlauch **6** mit einem Staubsauger (Zubehör). Eine Übersicht zum Anschluss an verschiedene Staubsauger finden Sie am Ende dieser Anleitung.

Setzen Sie für eine optimale Absaugung nach Möglichkeit den Spanreißschutz **20** ein.

Der Staubsauger muss für den zu bearbeitenden Werkstoff geeignet sein.

Verwenden Sie beim Absaugen von besonders gesundheitsgefährdenden, krebserzeugenden oder trockenen Stäuben einen Spezialsauger.

Betrieb

Betriebsarten

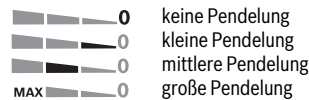
- ▶ **Nehmen Sie den Akku vor allen Arbeiten am Elektrowerkzeug (z. B. Wartung, Werkzeugwechsel etc.) sowie bei dessen Transport und Aufbewahrung aus dem**

Elektrowerkzeug. Bei unbeabsichtigtem Betätigen des Ein-/Ausschalters besteht Verletzungsgefahr.

Pendelung einstellen

Die in vier Stufen einstellbare Pendelung ermöglicht eine optimale Anpassung von Schnittgeschwindigkeit, Schnittleistung und Schnittbild an das zu bearbeitende Material.

Mit dem Einstellhebel **10** können Sie die Pendelung auch während des Betriebes einstellen.



Die optimale Pendelstufe für die jeweilige Anwendung lässt sich durch praktischen Versuch ermitteln. Folgende Empfehlungen gelten dabei:

- Wählen Sie die Pendelstufe umso kleiner bzw. schalten Sie die Pendelung ganz ab, je feiner und sauberer die Schnittkante werden soll.
- Schalten Sie bei der Bearbeitung von dünnen Werkstoffen (z. B. Blechen) die Pendelung aus.
- Arbeiten Sie in harten Werkstoffen (z. B. Stahl) mit kleiner Pendelung.
- In weichen Materialien und beim Sägen von Holz in Faserrichtung können Sie mit maximaler Pendelung arbeiten.

Gehrungswinkel einstellen (siehe Bild I)

Die Fußplatte **9** kann für Gehrungsschnitte bis zu 45° nach rechts oder links geschwenkt werden.

- Nehmen Sie die Abdeckhaube **11** und den Absaugstutzen **7** ab.
- Ziehen Sie das Sägeblattdepot **8** aus der Fußplatte **9**.
- Lösen Sie die Schraube **23** und schieben Sie die Fußplatte **9** leicht in Richtung Absaugstutzen **7**.
- Zum Einstellen präziser Gehrungswinkel hat die Fußplatte rechts und links Einrastpunkte bei 0°, 22,5° und 45°. Schwenken Sie die Fußplatte **9** entsprechend der Skala **22** in die gewünschte Position. Andere Gehrungswinkel können mithilfe eines Winkelmessers eingestellt werden.
- Schieben Sie danach die Fußplatte **9** bis zum Anschlag in Richtung Sägeblatt **14**.
- Ziehen Sie die Schraube **23** wieder fest.

Abdeckhaube **11**, Absaugstutzen **7** und Spanreißschutz **20** können bei Gehrungsschnitten nicht eingesetzt werden.

Schnittlinienkontrolle bei Gehrungsschnitten (siehe Bild J)

Zur Schnittlinienkontrolle sind auf dem Sichtfenster für „Cut Control“ **15** eine Markierung **24** für den rechtwinkligen Schnitt mit 0° und je eine Markierung **25** für den nach rechts oder links abfallenden Gehrungsschnitt mit 45° entsprechend der Skala **22** vorhanden.

Die Schnittmarkierung für Gehrungswinkel zwischen 0° und 45° ergibt sich proportional. Sie kann auf dem Sichtfenster für „Cut Control“ **15** mit einem nicht permanenten Marker zusätzlich aufgetragen und leicht wieder entfernt werden.

Für maßgenaues Arbeiten führen Sie am besten einen Probenschnitt durch.

12 | Deutsch

Fußplatte versetzen (siehe Bild I)

Für randnahe Sägen können Sie die Fußplatte **9** nach hinten versetzen.

Lösen Sie die Schraube **23** und schieben Sie die Fußplatte **9** bis zum Anschlag in Richtung Absaugstutzen **7**.

Ziehen Sie die Schraube **23** wieder fest.

Das Sägen mit versetzter Fußplatte **9** ist nur mit einem Gehrungswinkel von 0° möglich. Außerdem dürfen die Schnittlinienkontrolle „Cut Control“ mit dem Sockel **13**, der Parallelanschlag mit Kreisschneider **27** (Zubehör) sowie der Spanreißschutz **20** nicht verwendet werden.

Inbetriebnahme**Akku einsetzen**

► **Verwenden Sie nur original Bosch Li-Ionen-Akkus mit der auf dem Typenschild Ihres Elektrowerkzeugs angegebenen Spannung.** Der Gebrauch von anderen Akkus kann zu Verletzungen und Brandgefahr führen.

Ein-/Ausschalten

Zur **Inbetriebnahme** des Elektrowerkzeuges betätigen Sie **zuerst** die Einschaltsperrle **1** und drücken **anschließend** den Ein-/Ausschalter **2** und halten ihn gedrückt.

Die Lampe **18** leuchtet bei leicht oder vollständig gedrücktem Ein-/Ausschalter **2** und ermöglicht das Ausleuchten des Arbeitsbereiches bei ungünstigen Lichtverhältnissen.

Um das Elektrowerkzeug **auszuschalten**, lassen Sie den Ein-/Ausschalter **2** los.

Hinweis: Aus Sicherheitsgründen kann der Ein-/Ausschalter **2** nicht arretiert werden, sondern muss während des Betriebes ständig gedrückt bleiben.

Hubzahl steuern

Sie können die Hubzahl des eingeschalteten Elektrowerkzeugs stufenlos regulieren, je nachdem, wie weit Sie den Ein-/Ausschalter **2** eindrücken.

Leichter Druck auf den Ein-/Ausschalter **2** bewirkt eine niedrige Hubzahl. Mit zunehmendem Druck erhöht sich die Hubzahl.

Die erforderliche Hubzahl ist vom Werkstoff und den Arbeitsbedingungen abhängig und kann durch praktischen Versuch ermittelt werden.

Eine Verringerung der Hubzahl wird beim Aufsetzen des Sägeblattes auf das Werkstück sowie beim Sägen von Kunststoff und Aluminium empfohlen.

Bei längerem Arbeiten mit kleiner Hubzahl kann sich das Elektrowerkzeug stark erwärmen. Werfen Sie das Sägeblatt aus und lassen Sie das Elektrowerkzeug zur Abkühlung ca. 3 min mit maximaler Hubzahl laufen.

Akku-Ladezustandsanzeige

Die Akku-Ladezustandsanzeige **3** zeigt bei eingeschaltetem Elektrowerkzeug den Ladezustand des Akkus an und besteht aus 3 grünen LED.

LED	Kapazität
Dauerlicht 3 x Grün	≥ 66%
Dauerlicht 2 x Grün	34–65%
Dauerlicht 1 x Grün	11–33%
langsam Blinklicht 1 x Grün	≤ 10%

Temperaturabhängiger Überlastschutz

Bei bestimmungsgemäßem Gebrauch kann das Elektrowerkzeug nicht überlastet werden. Bei zu starker Belastung oder Verlassen des zulässigen Akkutemperaturbereiches von 0–70 °C wird die Drehzahl reduziert oder das Elektrowerkzeug schaltet ab. Bei reduzierter Drehzahl läuft das Elektrowerkzeug erst nach Erreichen der zulässigen Akkutemperatur oder bei verringerter Belastung wieder mit voller Drehzahl. Bei automatischer Abschaltung schalten Sie das Elektrowerkzeug aus, lassen den Akku abkühlen und schalten das Elektrowerkzeug wieder ein.

Die 3 LED der Akku-Ladezustandsanzeige **3** blinken schnell, wenn die Temperatur des Akkus außerhalb des Betriebstemperaturbereiches von –30 bis +65 °C ist und/oder der Überlastschutz angesprochen hat.

Tiefentladungsschutz

Der Li-Ionen-Akku ist durch die „Electronic Cell Protection (ECP)“ gegen Tiefentladung geschützt. Bei entladem Akku wird das Elektrowerkzeug durch eine Schutzschaltung abgeschaltet: Das Einsatzwerkzeug bewegt sich nicht mehr.

Arbeitshinweise

► **Verwenden Sie beim Bearbeiten kleiner oder dünner Werkstücke immer eine stabile Unterlage oder eine Sägestation (Bosch PLS 300).**

Tauchsägen (siehe Bild K)

► **Es dürfen nur weiche Werkstoffe wie Holz, Gipskarton o.Ä. im Tauchsägeverfahren bearbeitet werden!**

Verwenden Sie zum Tauchsägen nur kurze Sägeblätter. Tauchsägen ist nur mit einem Gehrungswinkel von 0° möglich.

Setzen Sie das Elektrowerkzeug mit der vorderen Kante der Fußplatte **9** auf das Werkstück auf, ohne dass das Sägeblatt **14** das Werkstück berührt, und schalten Sie es ein. Wählen Sie bei Elektrowerkzeugen mit Hubzahlsteuerung die maximale Hubzahl. Drücken Sie das Elektrowerkzeug fest gegen das Werkstück und lassen Sie das Sägeblatt langsam in das Werkstück eintauchen.

Sobald die Fußplatte **9** ganzflächig auf dem Werkstück aufliegt, sägen Sie entlang der gewünschten Schnittlinie weiter.

Parallelanschlag mit Kreisschneider (Zubehör)

Für Arbeiten mit dem Parallelanschlag mit Kreisschneider **27** (Zubehör) darf die Stärke des Werkstückes maximal 30 mm betragen.

Entfernen Sie den Sockel für „Cut Control“ **13** aus der Fußplatte **9**. Drücken Sie dazu den Sockel leicht zusammen und nehmen Sie ihn aus der Führung **21** heraus.

Parallelschnitte (siehe Bild L): Lösen Sie die Feststellschraube **26** und schieben Sie die Skala des Parallelanschlags durch die Führung **21** in der Fußplatte. Stellen Sie die gewünschte

Schnittbreite als Skalenwert an der Innenkante der Fußplatte ein. Drehen Sie die Feststellschraube **26** fest.

Kreisschnitte (siehe Bild M): Bohren Sie an der Schnittlinie innerhalb des zu sägenden Kreises ein Loch, das zum Durchstecken des Sägeblattes ausreicht. Bearbeiten Sie die Bohrung mit einer Fräse oder Feile, damit das Sägeblatt bündig an der Schnittlinie anliegen kann. Setzen Sie die Feststellschraube **26** auf die andere Seite des Parallelanschlags. Schieben Sie die Skala des Parallelanschlags durch die Führung **21** in der Fußplatte. Bohren Sie im Werkstück in der Mitte des zu sägenden Ausschnittes ein Loch. Stecken Sie die Zentrierspitze **28** durch die innere Öffnung des Parallelanschlags und in das gebohrte Loch. Stellen Sie den Radius als Skalenwert an der Innenkante der Fußplatte ein. Drehen Sie die Feststellschraube **26** fest.

Kühl-/Schmiermittel

Beim Sägen von Metall sollten Sie wegen der Erwärmung des Materials entlang der Schnittlinie Kühl- bzw. Schmiermittel auftragen.

Wartung und Service

Wartung und Reinigung

► **Nehmen Sie den Akku vor allen Arbeiten am Elektrowerkzeug (z. B. Wartung, Werkzeugwechsel etc.) sowie bei dessen Transport und Aufbewahrung aus dem Elektrowerkzeug.** Bei unbeabsichtigtem Betätigen des Ein-/Ausschalters besteht Verletzungsgefahr.

► **Halten Sie das Elektrowerkzeug und die Lüftungsschlitze sauber, um gut und sicher zu arbeiten.**

Ist der Akku nicht mehr funktionsfähig, wenden Sie sich bitte an eine autorisierte Kundendienststelle für Bosch-Elektrowerkzeuge.

Reinigen Sie die Sägeblattaufnahme regelmäßig. Entnehmen Sie dazu das Sägeblatt aus dem Elektrowerkzeug und klopfen Sie das Elektrowerkzeug leicht auf einer ebenen Fläche aus.

Eine starke Verschmutzung des Elektrowerkzeugs kann zu Funktionsstörungen führen. Sägen Sie deshalb stark stauberzeugende Materialien nicht von unten oder über Kopf.

Schmieren Sie die Führungsrolle **12** gelegentlich mit einem Tropfen Öl.

Kontrollieren Sie die Führungsrolle **12** regelmäßig. Ist sie abgenutzt, muss sie von einer autorisierten Bosch-Kundendienststelle ersetzt werden.

Sollte das Elektrowerkzeug trotz sorgfältiger Herstellungs- und Prüfverfahren einmal ausfallen, ist die Reparatur von einer autorisierten Kundendienststelle für Bosch-Elektrowerkzeuge ausführen zu lassen.

Geben Sie bei allen Rückfragen und Ersatzteilbestellungen bitte unbedingt die 10-stellige Sachnummer laut Typenschild des Elektrowerkzeuges an.

Kundendienst und Anwendungsberatung

Der Kundendienst beantwortet Ihre Fragen zu Reparatur und Wartung Ihres Produkts sowie zu Ersatzteilen. Explosionszeichnungen und Informationen zu Ersatzteilen finden Sie auch unter:

www.bosch-pt.com

Das Bosch-Anwendungsberatungs-Team hilft Ihnen gerne bei Fragen zu unseren Produkten und deren Zubehör.

www.bosch-do-it.de, das Internetportal für Heimwerker und Gartenfreunde.

www.1-2-do.com

In der Heimwerker-Community 1-2-do.com können Sie Produkttester werden, Ideen sammeln oder sich mit anderen Heimwerkern austauschen.

www.dha.de, das komplette Service-Angebot der Deutschen Heimwerker Akademie.

Deutschland

Robert Bosch GmbH

Servicezentrum Elektrowerkzeuge

Zur Luhne 2

37589 Kalefeld – Willershausen

Unter www.bosch-pt.com können Sie online Ersatzteile bestellen oder Reparaturen anmelden.

Kundendienst: Tel.: (0711) 40040480

Fax: (0711) 40040481

E-Mail: Servicezentrum.Elektrowerkzeuge@de.bosch.com

Anwendungsberatung: Tel.: (0711) 40040480

Fax: (0711) 40040482

E-Mail: Anwendungsberatung.pt@de.bosch.com

Österreich

Tel.: (01) 797222010

Fax: (01) 797222011

E-Mail: service.elektrowerkzeuge@at.bosch.com

Schweiz

Tel.: (044) 8471511

Fax: (044) 8471551

E-Mail: Aftersales.Service@de.bosch.com

Luxemburg

Tel.: +32 2 588 0589

Fax: +32 2 588 0595

E-Mail: outillage.gereedschap@be.bosch.com

Transport

Die enthaltenen Li-Ionen-Akkus unterliegen den Anforderungen des Gefahrgutrechts. Die Akkus können durch den Benutzer ohne weitere Auflagen auf der Straße transportiert werden.

Beim Versand durch Dritte (z.B.: Lufttransport oder Spedition) sind besondere Anforderungen an Verpackung und Kennzeichnung zu beachten. Hier muss bei der Vorbereitung des Versandstückes ein Gefahrgut-Experte hinzugezogen werden.

Versenden Sie Akkus nur, wenn das Gehäuse unbeschädigt ist. Kleben Sie offene Kontakte ab und verpacken Sie den Akku so, dass er sich nicht in der Verpackung bewegt.

Bitte beachten Sie auch eventuelle weiterführende nationale Vorschriften.

Entsorgung

Elektrowerkzeuge, Zubehör und Verpackungen sollen einer umweltgerechten Wiederverwertung zugeführt werden.

14 | English

Nur für EU-Länder:



Gemäß der Europäischen Richtlinie 2012/19/EU über Elektro- und Elektronik-Altgeräte und ihrer Umsetzung in nationales Recht müssen nicht mehr gebrauchsfähige Elektrowerkzeuge getrennt gesammelt und einer umweltgerechten Wiederverwertung zugeführt werden.

Akkus/Batterien:



Li-Ion:

Bitte beachten Sie die Hinweise im Abschnitt „Transport“, Seite 13.

Nicht mehr gebrauchsfähige Akkus/Batterien können direkt abgegeben werden bei:

Deutschland

Recyclingzentrum Elektrowerkzeuge
Osteroder Landstraße 3
37589 Kalefeld

Schweiz

Batrec AG
3752 Wimmis BE

Änderungen vorbehalten.

English

Safety Notes

General Power Tool Safety Warnings

⚠ WARNING Read all safety warnings and all instructions. Failure to follow the warnings and instructions may result in electric shock, fire and/or serious injury.

Save all warnings and instructions for future reference.

The term “power tool” in the warnings refers to your mains-operated (corded) power tool or battery-operated (cordless) power tool.

Work area safety

- ▶ **Keep work area clean and well lit.** Cluttered or dark areas invite accidents.
- ▶ **Do not operate power tools in explosive atmospheres, such as in the presence of flammable liquids, gases or dust.** Power tools create sparks which may ignite the dust or fumes.
- ▶ **Keep children and bystanders away while operating a power tool.** Distractions can cause you to lose control.

Electrical safety

- ▶ **Power tool plugs must match the outlet. Never modify the plug in any way. Do not use any adapter plugs with earthed (grounded) power tools.** Unmodified plugs and matching outlets will reduce risk of electric shock.

- ▶ **Avoid body contact with earthed or grounded surfaces, such as pipes, radiators, ranges and refrigerators.**

There is an increased risk of electric shock if your body is earthed or grounded.

- ▶ **Do not expose power tools to rain or wet conditions.** Water entering a power tool will increase the risk of electric shock.
- ▶ **Do not abuse the cord. Never use the cord for carrying, pulling or unplugging the power tool. Keep cord away from heat, oil, sharp edges and moving parts.** Damaged or entangled cords increase the risk of electric shock.
- ▶ **When operating a power tool outdoors, use an extension cord suitable for outdoor use.** Use of a cord suitable for outdoor use reduces the risk of electric shock.
- ▶ **If operating a power tool in a damp location is unavoidable, use a residual current device (RCD) protected supply.** Use of an RCD reduces the risk of electric shock.

Personal safety

- ▶ **Stay alert, watch what you are doing and use common sense when operating a power tool. Do not use a power tool while you are tired or under the influence of drugs, alcohol or medication.** A moment of inattention while operating power tools may result in serious personal injury.
- ▶ **Use personal protective equipment. Always wear eye protection.** Protective equipment such as dust mask, non-skid safety shoes, hard hat, or hearing protection used for appropriate conditions will reduce personal injuries.
- ▶ **Prevent unintentional starting. Ensure the switch is in the off-position before connecting to power source and/or battery pack, picking up or carrying the tool.** Carrying power tools with your finger on the switch or energising power tools that have the switch on invites accidents.
- ▶ **Remove any adjusting key or wrench before turning the power tool on.** A wrench or a key left attached to a rotating part of the power tool may result in personal injury.
- ▶ **Do not overreach. Keep proper footing and balance at all times.** This enables better control of the power tool in unexpected situations.
- ▶ **Dress properly. Do not wear loose clothing or jewelry. Keep your hair, clothing and gloves away from moving parts.** Loose clothes, jewellery or long hair can be caught in moving parts.
- ▶ **If devices are provided for the connection of dust extraction and collection facilities, ensure these are connected and properly used.** Use of dust collection can reduce dust-related hazards.

Power tool use and care

- ▶ **Do not force the power tool. Use the correct power tool for your application.** The correct power tool will do the job better and safer at the rate for which it was designed.
- ▶ **Do not use the power tool if the switch does not turn it on and off.** Any power tool that cannot be controlled with the switch is dangerous and must be repaired.
- ▶ **Disconnect the plug from the power source and/or the battery pack from the power tool before making any adjustments, changing accessories, or storing power**

tools. Such preventive safety measures reduce the risk of starting the power tool accidentally.

- ▶ **Store idle power tools out of the reach of children and do not allow persons unfamiliar with the power tool or these instructions to operate the power tool.** Power tools are dangerous in the hands of untrained users.
- ▶ **Maintain power tools. Check for misalignment or binding of moving parts, breakage of parts and any other condition that may affect the power tool's operation. If damaged, have the power tool repaired before use.** Many accidents are caused by poorly maintained power tools.
- ▶ **Keep cutting tools sharp and clean.** Properly maintained cutting tools with sharp cutting edges are less likely to bind and are easier to control.
- ▶ **Use the power tool, accessories and tool bits etc. in accordance with these instructions, taking into account the working conditions and the work to be performed.** Use of the power tool for operations different from those intended could result in a hazardous situation.

Battery tool use and care

- ▶ **Recharge only with the charger specified by the manufacturer.** A charger that is suitable for one type of battery pack may create a risk of fire when used with another battery pack.
- ▶ **Use power tools only with specifically designated battery packs.** Use of any other battery packs may create a risk of injury and fire.
- ▶ **When battery pack is not in use, keep it away from other metal objects, like paper clips, coins, keys, nails, screws or other small metal objects, that can make a connection from one terminal to another.** Shorting the battery terminals together may cause burns or a fire.
- ▶ **Under abusive conditions, liquid may be ejected from the battery; avoid contact. If contact accidentally occurs, flush with water. If liquid contacts eyes, additionally seek medical help.** Liquid ejected from the battery may cause irritation or burns.

Service

- ▶ **Have your power tool serviced by a qualified repair person using only identical replacement parts.** This will ensure that the safety of the power tool is maintained.

Safety Warnings for Jigsaws

- ▶ **Hold power tool by insulated gripping surfaces, when performing an operation where the cutting accessory may contact hidden wiring.** Cutting accessory contacting a "live" wire may make exposed metal parts of the power tool "live" and could give the operator an electric shock.
- ▶ **Keep hands away from the sawing range. Do not reach under the workpiece.** Contact with the saw blade can lead to injuries.
- ▶ **Apply the machine to the workpiece only when switched on.** Otherwise there is danger of kickback when the cutting tool jams in the workpiece.

- ▶ **Pay attention that the base plate 9 rests securely on the material while sawing.** A jammed saw blade can break or lead to kickback.
- ▶ **When the cut is completed, switch off the machine and then pull the saw blade out of the cut only after it has come to a standstill.** In this manner you can avoid kickback and can place down the machine securely.
- ▶ **Use only undamaged saw blades that are in perfect condition.** Bent or dull saw blades can break, negatively influence the cut, or lead to kickback.
- ▶ **Do not brake the saw blade to a stop by applying side pressure after switching off.** The saw blade can be damaged, break or cause kickback.
- ▶ **Use appropriate detectors to determine if utility lines are hidden in the work area or call the local utility company for assistance.** Contact with electric lines can lead to fire and electric shock. Damaging a gas line can lead to explosion. Penetrating a water line causes property damage.
- ▶ **Secure the workpiece.** A workpiece clamped with clamping devices or in a vice is held more secure than by hand.
- ▶ **Keep your workplace clean.** Blends of materials are particularly dangerous. Dust from light alloys can burn or explode.
- ▶ **Always wait until the machine has come to a complete stop before placing it down.** The tool insert can jam and lead to loss of control over the power tool.
- ▶ **Do not open the battery.** Danger of short-circuiting.



Protect the battery against heat, e. g., against continuous intense sunlight, fire, water, and moisture. Danger of explosion.

- ▶ **In case of damage and improper use of the battery, vapours may be emitted. Ventilate the area and seek medical help in case of complaints.** The vapours can irritate the respiratory system.
- ▶ **Use the battery only in conjunction with your Bosch power tool.** This measure alone protects the battery against dangerous overload.
- ▶ **Use only original Bosch batteries with the voltage listed on the nameplate of your power tool.** When using other batteries, e. g. imitations, reconditioned batteries or other brands, there is danger of injury as well as property damage through exploding batteries.

Product Description and Specifications



Read all safety warnings and all instructions. Failure to follow the warnings and instructions may result in electric shock, fire and/or serious injury.

Intended Use

The machine is intended for making separating cuts and cut-outs in wood, plastic, metal, ceramic plates and rubber while resting firmly on the workpiece. It is suitable for straight and curved cuts with mitre angles to 45°. The saw blade recommendations are to be observed.

16 | English

The light of this power tool is intended to illuminate the power tool's direct area of working operation and is not suitable for household room illumination.

Product Features

The numbering of the product features refers to the illustration of the machine on the graphics page.

- 1 Lock-off button for On/Off switch
- 2 On/Off switch
- 3 Battery charge-control indicator
- 4 Battery pack*
- 5 Battery unlocking button
- 6 Vacuum hose*
- 7 Vacuum connection
- 8 Saw blade storage
- 9 Base plate
- 10 Adjusting lever for orbital action
- 11 Dust cover for vacuuming
- 12 Guide roller
- 13 "Cut Control" base
- 14 Saw blade*
- 15 "Cut Control" viewing window
- 16 Contact protector
- 17 Saw blade holder
- 18 "PowerLight"
- 19 Handle (insulated gripping surface)
- 20 Splinter guard
- 21 Lead for the parallel guide
- 22 Scale for mitre angle
- 23 Screw
- 24 Cutting mark, 0°
- 25 Cutting mark, 45°
- 26 Locking screw for parallel guide*
- 27 Parallel guide with circle cutter*
- 28 Centring tip of the circle cutter

*Accessories shown or described are not part of the standard delivery scope of the product. A complete overview of accessories can be found in our accessories program.

Technical Data

Jigsaw	PST 18 LI	
Article number	3 603 K11 0..	
Rated voltage	V=	18
Stroke rate control	●	
Orbital action	●	
Stroke rate at no load n_0	min ⁻¹	0 - 2400
Stroke	mm	20
Cutting capacity, max.		
- in wood	mm	80
- in aluminium	mm	12
- in non-alloy steel	mm	5
Bevel cuts (left/right), max.	°	45

Jigsaw

PST 18 LI

Weight according to EPTA-Procedure 01/2003	kg	1.9
--	----	-----

Noise/Vibration Information

Measured sound values determined according to EN 60745.

Typically the A-weighted noise levels of the product are: Sound pressure level 81 dB(A); Sound power level 92 dB(A). Uncertainty K = 3 dB.

Wear hearing protection!

Vibration total values a_h (triax vector sum) and uncertainty K determined according to EN 60745:

Cutting board: $a_h = 8 \text{ m/s}^2$, $K = 1.5 \text{ m/s}^2$,

Cutting sheet metal: $a_h = 5 \text{ m/s}^2$, $K = 1.5 \text{ m/s}^2$.

The vibration emission level given in this information sheet has been measured in accordance with a standardised test given in EN 60745 and may be used to compare one tool with another. It may be used for a preliminary assessment of exposure.

The declared vibration emission level represents the main applications of the tool. However if the tool is used for different applications, with different accessories or poorly maintained, the vibration emission may differ. This may significantly increase the exposure level over the total working period.

An estimation of the level of exposure to vibration should also take into account the times when the tool is switched off or when it is running but not actually doing the job. This may significantly reduce the exposure level over the total working period.

Identify additional safety measures to protect the operator from the effects of vibration such as: maintain the tool and the accessories, keep hands warm, organise work patterns.



Declaration of Conformity

We declare under our sole responsibility that the product described under "Technical Data" is in conformity with the following standards or standardisation documents: EN 60745 according to the provisions of the directives 2009/125/EC (Regulation 1194/2012), 2011/65/EU, 2004/108/EC, 2006/42/EC.

Technical file (2006/42/EC) at:

Robert Bosch GmbH, Postfach 10 01 56,
D-70745 Leinfelden-Echterdingen

Henk Becker	Helmut Heinzelmann
Executive Vice President	Head of Product Certification
Engineering	PT/ETM9

PPA.
 i.V. 

Robert Bosch GmbH, Power Tools Division
D-70745 Leinfelden-Echterdingen
07.04.2010

Assembly

- ▶ **Before any work on the machine itself (e. g. maintenance, tool change, etc.) as well as during transport and storage, remove the battery from the power tool.**

There is danger of injury when unintentionally actuating the On/Off switch.

Battery Charging (see figure A)

- ▶ **Use only the battery chargers listed on the accessories page.** Only these battery chargers are matched to the lithium ion battery of your power tool.

Note: The battery is supplied partially charged. To ensure full capacity of the battery, completely charge the battery in the battery charger before using your power tool for the first time. The lithium ion battery can be charged at any time without reducing its service life. Interrupting the charging procedure does not damage the battery.

The Lithium-Ion battery is protected against deep discharging by the "Electronic Cell Protection (ECP)". When the battery is empty, the machine is switched off by means of a protective circuit: The inserted tool no longer rotates.

- ▶ **Do not continue to press the On/Off switch after the machine has been automatically switched off.** The battery can be damaged.

To remove the battery **4**, press the battery unlocking button **5** and pull the battery upward out of the power tool. **Do not exert any force.**

The battery is equipped with a NTC temperature control which allows charging only within a temperature range of between 0 °C and 45 °C. A long battery service life is achieved in this manner.

Observe the notes for disposal.

Replacing/Inserting the Saw Blade

- ▶ **When mounting the saw blade, wear protective gloves.** Danger of injury when touching the saw blade.

Selecting a Saw Blade

An overview of recommended saw blades can be found at the end of these instructions. Use only T-shank saw blades or saw blades with 1/4" universal shank (U-shank). The saw blade should not be longer than required for the intended cut.

Use a thin saw blade for narrow curve cuts.

Inserting the Saw Blade (see figure B)

- ▶ **Clean the shank of the saw blade before inserting it.** An unclean shank cannot be fastened securely.

If required, remove the dust cover **11** (see "Dust Cover").

Push the saw blade holder **17** upward in the direction of the arrow. Insert the saw blade **14** (teeth in cutting direction) to the stop into the saw blade holder.

While inserting the saw blade, pay attention that the back of the saw blade is positioned in the groove of the guide roller **12**.

- ▶ **Check the tight seating of the saw blade.** A loose saw blade can fall out and lead to injuries.

Removing the Saw Blade (see figure C)

Push the saw blade holder **17** upward in the direction of the arrow and remove the saw blade **14**.

Saw Blade Storage (see figure D)

Up to six saw blades with lengths to 110 mm can be stored in the saw blade storage **8**. Insert the saw blades with the T-shank into the recess of the saw blade storage intended for this. Up to three saw blades can be placed on top of each other.

Shut the saw blade storage and slide it to the stop into the opening of the base plate **9**.

Splinter Guard (see figure E)

The splinter guard **20** (accessory) can prevent fraying of the surface while sawing wood. The splinter guard can only be used for certain saw blade types and only for cutting angles of 0°. When sawing with the splinter guard, the base plate **9** must not be moved back for cuts that are close to the edge.

Press the splinter guard **20** from below into the base plate **9** (with the notch facing upward as shown in the figure).

"Cut Control"

"Cut Control" enables precise guiding of the power tool along a cutting line marked on the workpiece. The "Cut Control" kit includes the viewing window **15** with cutting marks and the base **13** for attachment to the power tool.

Attaching "Cut Control" to the Base Plate (see figure F)

Clamp the "Cut Control" **15** viewing window into the holders of the base **13**. Then, lightly press the base together and allow it to engage into the lead **21** of the base plate **9**.

Dust/Chip Extraction

- ▶ Dusts from materials such as lead-containing coatings, some wood types, minerals and metal can be harmful to one's health. Touching or breathing-in the dusts can cause allergic reactions and/or lead to respiratory infections of the user or bystanders.

Certain dusts, such as oak or beech dust, are considered as carcinogenic, especially in connection with wood-treatment additives (chromate, wood preservative). Materials containing asbestos may only be worked by specialists.

- As far as possible, use a dust extraction system suitable for the material.
- Provide for good ventilation of the working place.
- It is recommended to wear a P2 filter-class respirator.

Observe the relevant regulations in your country for the materials to be worked.

Dust Cover

Mount the dust cover **11** before connecting the machine to the dust extraction.

Mount the dust cover **11** onto the machine in such a manner that the centre holder engages on the contact protector **16** and the two outer holders engage in the openings on the casing.

Remove the dust cover **11** for applications without dust extraction as well as when performing mitre cuts. For this, push the dust cover together at the two outer holders and pull it off toward the front.

18 | English

Connecting the Dust Extraction

Place a vacuum hose **6** (accessory) onto the vacuum connection **7**. Connect the vacuum hose **6** with a vacuum cleaner (accessory). An overview for the connection of various vacuum cleaners can be found at the end of these instructions.

To enable optimum dust extraction, use the splinter guard **20** if possible.

The vacuum cleaner must be suitable for the material being worked.

When vacuuming dry dust that is especially detrimental to health or carcinogenic, use a special vacuum cleaner.

Operation**Operating Modes**

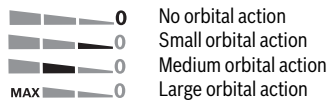
► **Before any work on the machine itself (e. g. maintenance, tool change, etc.) as well as during transport and storage, remove the battery from the power tool.**

There is danger of injury when unintentionally actuating the On/Off switch.

Orbital Action Settings

The four orbital action settings allow for optimal adaptation of cutting speed, cutting capacity and cutting pattern to the material being sawed.

The orbital action can be adjusted with the adjusting lever **10**, even during operation.



The optimal orbital action setting for the respective application can be determined through practical testing. The following recommendations apply:

- Select a lower orbital action setting (or switch it off) for a finer and cleaner cutting edge.
- For thin materials such as sheet metal, switch the orbital action off.
- For hard materials such as steel, work with low orbital action.
- For soft materials and when sawing in the direction of the grain, work with maximum orbital action.

Adjusting the Cutting Angle (see figure I)

The base plate **9** can be swivelled by 45° to the left or right for mitre cuts.

- Remove the dust cover **11** and the vacuum connection **7**.
- Pull the saw blade storage **8** out of the base plate **9**.
- Loosen the screw **23** and lightly slide the base plate **9** toward the vacuum connection **7**.
- For adjustment of precise mitre angles, the base plate has adjustment notches on the left and right at 0°, 22.5° and 45°. Swivel the base plate **9** to the desired position according to the scale **22**. Other mitre angles can be adjusted using a protractor.
- Afterwards, push the base plate **9** to the stop in the direction of the saw blade **14**.
- Tighten the screw **23** again.

The dust cover **11**, vacuum connection **7** and splinter guard **20** cannot be used for mitre cuts.

Cut Control for Bevel Cuts (see figure J)

For cutting-line control of bevel cuts, the “Cut Control” viewing window **15** has a mark **24** for 0° right-angle cuts and a mark **25** each for the left- or rightward sloping 45° bevel cut according to scale **22**.

The cutting mark for bevel cuts between 0° and 45° results proportionally. It can additionally be drawn on the “Cut Control” viewing window **15** with a non-permanent marker, and easily be removed again.

For accurate working, it is best to carry out a test cut.

Offsetting the Base Plate (see figure I)

For sawing close to edges, the base plate **9** can be offset to the rear.

Loosen the screw **23** and slide the base plate **9** toward the vacuum connection **7** to the stop.

Tighten the screw **23** again.

Sawing with the base plate **9** offset is possible only at a 0° bevel angle. Additionally, “Cut Control” may not be used together with the base **13**, the parallel guide with circle cutter **27** (accessory), as well as the splinter guard **20**.

Starting Operation**Inserting the battery**

► **Use only original Bosch lithium ion batteries with the voltage listed on the nameplate of your power tool.** Using other batteries can lead to injuries and pose a fire hazard.

Switching On and Off

To **start** the machine, **first** push the lock-off button for the On/Off switch **1** and **then** press the On/Off switch **2** and keep it pressed.

The power light **18** lights up when the On/Off switch **2** is slightly or completely pressed, and allows the work area to be illuminated when lighting conditions are insufficient.

To **switch off** the machine, release the On/Off switch **2**.

Note: For safety reasons, the On/Off switch **2** cannot be locked; it must remain pressed during the entire operation.

Controlling the Stroke Rate

Increasing or reducing the pressure on the On/Off switch **2** enables stepless stroke-rate control of the switched-on machine.

Light pressure on the On/Off switch **2** results in a low stroke rate. Increasing the pressure also increases the stroke rate.

The required stroke rate is dependent on the material and the working conditions and can be determined by a practical trial.

Reducing the stroke rate is recommended when the saw blade engages in the material as well as when sawing plastic and aluminium.

After longer periods of work at low stroke rate, the machine can heat up considerably. Remove the saw blade from the machine and allow the machine to cool down by running it for approx. 3 minutes at maximum stroke rate.

Battery Charge-control Indication

The battery charge-control indicator **3** indicates the charge condition of the battery when the machine is switched on. It consists of 3 green LEDs.

LED	Capacity
Continuous lighting 3 x green	≥ 66%
Continuous lighting 2 x green	34–65%
Continuous lighting 1 x green	11–33%
Slow flashing 1 x green	≤ 10%

Temperature Dependent Overload Protection

When using the machine as intended for, it cannot be subject to overload. In case of excessive load or when not within the permitted battery temperature range of 0–70 °C, the speed is reduced or the machine switches off. With reduced speed, the machine will not run at full speed again until after reaching the permitted battery temperature or when the load is reduced. In case of automatic shut-off, switch the machine off, allow the battery to cool down and then switch the machine on again.

The 3 LEDs of the battery charge-control indicator **3** flash rapidly when the battery temperature is not within the operating temperature range of –30 to +65 °C, and/or when the overload protection has responded.

Protection Against Deep Discharging

The Lithium-Ion battery is protected against deep discharging by the “Electronic Cell Protection (ECP)”. When the battery is empty, the machine is switched off by means of a protective circuit: The inserted tool no longer rotates.

Working Advice

- ▶ **When working small or thin workpieces, always use a stable support or a saw station (Bosch PLS 300).**

Plunge Cutting (see figure K)

- ▶ **Plunge cuts may only be applied to soft materials, such as wood, gypsum plaster boards, etc.!**

Use only short saw blades for plunge cutting. Plunge cutting is possible only with the mitre angle set at 0°.

Place the machine with the front edge of the base plate **9** on to the workpiece without the saw blade **14** touching the workpiece and switch on. For machines with stroke rate control, select the maximum stroke rate. Firmly hold the machine against the workpiece and by tilting the machine, slowly plunge the saw blade into the workpiece.

When the base plate **9** fully lays on the workpiece, continue sawing along the desired cutting line.

Parallel Guide with Circle Cutter (Accessory)

For cuts using the parallel guide with circle cutter **27** (accessory), the thickness of the material must not exceed a maximum of 30 mm.

Remove the “Cut Control” base **13** from base plate **9**. For this, lightly press the base together and remove it from the guide **21**.

Parallel Cuts (see figure L): Loosen the locking screw **26** and slide the scale of the parallel guide through the lead **21** in the

base plate. Set the desired cutting width as the scale value on the inside edge of the base plate. Tighten the locking screw **26**.

Circular Cuts (see figure M): Drill a hole (large enough to accommodate the saw blade) close to the cutting line within the circle to be sawn. Work the drill hole with a router or file to ensure that the saw blade faces flush against the cutting line. Reposition the locking screw **26** on the other side of the parallel guide. Slide the scale of the parallel guide through the lead **21** in the base plate. Drill a hole in the centre of the cut-out to be sawn. Insert the centring tip **28** through the inside opening of the parallel guide and into the drilled hole. Adjust the radius as scale value at the inside edge of the base plate. Tighten the locking screw **26**.

Coolant/Lubricant

When sawing metal, coolant/lubricant should be applied alongside cutting line because of the material heating up.

Maintenance and Service

Maintenance and Cleaning

- ▶ **Before any work on the machine itself (e. g. maintenance, tool change, etc.) as well as during transport and storage, remove the battery from the power tool.**

There is danger of injury when unintentionally actuating the On/Off switch.

- ▶ **For safe and proper working, always keep the machine and ventilation slots clean.**

When the battery is no longer operative, please refer to an authorised after-sales service agent for Bosch power tools.

Clean the saw blade holder regularly. For this, remove the saw blade from the machine and lightly tap out the machine on a level surface.

Heavy contamination of the machine can lead to malfunctions. Therefore, do not saw materials that produce a lot of dust from below or overhead.

Lubricate the guide roller **12** occasionally with a drop of oil.

Check the guide roller **12** regularly. If worn, it must be replaced through an authorised Bosch after-sales service agent.

If the machine should fail despite the care taken in manufacturing and testing procedures, repair should be carried out by an after-sales service centre for Bosch power tools.

In all correspondence and spare parts order, please always include the 10-digit article number given on the type plate of the machine.

After-sales Service and Application Service

Our after-sales service responds to your questions concerning maintenance and repair of your product as well as spare parts. Exploded views and information on spare parts can also be found under:

www.bosch-pt.com

Bosch's application service team will gladly answer questions concerning our products and their accessories.

20 | English

Great Britain

Robert Bosch Ltd. (B.S.C.)
 P.O. Box 98
 Broadwater Park
 North Orbital Road
 Denham
 Uxbridge
 UB 9 5HJ
 Tel. Service: (0844) 7360109
 Fax: (0844) 7360146
 E-Mail: boschservicecentre@bosch.com

Ireland

Origo Ltd.
 Unit 23 Magna Drive
 Magna Business Park
 City West
 Dublin 24
 Tel. Service: (01) 4666700
 Fax: (01) 4666888

Australia, New Zealand and Pacific Islands

Robert Bosch Australia Pty. Ltd.
 Power Tools
 Locked Bag 66
 Clayton South VIC 3169
 Customer Contact Center
 Inside Australia:
 Phone: (01300) 307044
 Fax: (01300) 307045
 Inside New Zealand:
 Phone: (0800) 543353
 Fax: (0800) 428570
 Outside AU and NZ:
 Phone: +61 3 95415555
 www.bosch.com.au

Republic of South Africa**Customer service**

Hotline: (011) 6519600

Gauteng – BSC Service Centre

35 Roper Street, New Centre
 Johannesburg
 Tel.: (011) 4939375
 Fax: (011) 4930126
 E-Mail: bsctools@icon.co.za

KZN – BSC Service Centre

Unit E, Almar Centre
 143 Crompton Street
 Pinetown
 Tel.: (031) 7012120
 Fax: (031) 7012446
 E-Mail: bsc.dur@za.bosch.com

Western Cape – BSC Service Centre

Democracy Way, Prosperity Park
 Milnerton
 Tel.: (021) 5512577
 Fax: (021) 5513223
 E-Mail: bsc@zsd.co.za

Bosch Headquarters

Midrand, Gauteng
 Tel.: (011) 6519600
 Fax: (011) 6519880
 E-Mail: rbsa-hq.pts@za.bosch.com

Transport

The contained lithium ion batteries are subject to the Dangerous Goods Legislation requirements. The user can transport the batteries by road without further requirements. When being transported by third parties (e.g.: air transport or forwarding agency), special requirements on packaging and labelling must be observed. For preparation of the item being shipped, consulting an expert for hazardous material is required.

Dispatch batteries only when the housing is undamaged. Tape or mask off open contacts and pack up the battery in such a manner that it cannot move around in the packaging. Please also observe possibly more detailed national regulations.

Disposal

The machine, accessories and packaging should be sorted for environmental-friendly recycling.

Only for EC countries:

According to the European Guideline 2012/19/EU for Waste Electrical and Electronic Equipment and its implementation into national right, power tools that are no longer usable must be collected separately and disposed of in an environmentally correct manner.

Battery packs/batteries:**Li-ion:**

Please observe the instructions in section "Transport", page 20.

Subject to change without notice.

Français

Avertissements de sécurité

Avertissements de sécurité généraux pour l'outil

⚠ AVERTISSEMENT Lire tous les avertissements de sécurité et toutes les instructions. Ne pas suivre les avertissements et instructions peut donner lieu à un choc électrique, un incendie et/ou une blessure sérieuse.

Conserver tous les avertissements et toutes les instructions pour pouvoir s'y reporter ultérieurement.

Le terme « outil » dans les avertissements fait référence à votre outil électrique alimenté par le secteur (avec cordon d'alimentation) ou votre outil fonctionnant sur batterie (sans cordon d'alimentation).

Sécurité de la zone de travail

- ▶ **Conserver la zone de travail propre et bien éclairée.** Les zones en désordre ou sombres sont propices aux accidents.
- ▶ **Ne pas faire fonctionner les outils électriques en atmosphère explosive, par exemple en présence de liquides inflammables, de gaz ou de poussières.** Les outils électriques produisent des étincelles qui peuvent enflammer les poussières ou les fumées.
- ▶ **Maintenir les enfants et les personnes présentes à l'écart pendant l'utilisation de l'outil.** Les distractions peuvent vous faire perdre le contrôle de l'outil.

Sécurité électrique

- ▶ **Il faut que les fiches de l'outil électrique soient adaptées au socle. Ne jamais modifier la fiche de quelque façon que ce soit. Ne pas utiliser d'adaptateurs avec des outils à branchement de terre.** Des fiches non modifiées et des socles adaptés réduiront le risque de choc électrique.
- ▶ **Éviter tout contact du corps avec des surfaces reliées à la terre telles que les tuyaux, les radiateurs, les cuisinières et les réfrigérateurs.** Il existe un risque accru de choc électrique si votre corps est relié à la terre.
- ▶ **Ne pas exposer les outils à la pluie ou à des conditions humides.** La pénétration d'eau à l'intérieur d'un outil augmentera le risque de choc électrique.
- ▶ **Ne pas maltraiter le cordon. Ne jamais utiliser le cordon pour porter, tirer ou débrancher l'outil. Maintenir le cordon à l'écart de la chaleur, du lubrifiant, des arêtes ou des parties en mouvement.** Les cordons endommagés ou emmêlés augmentent le risque de choc électrique.
- ▶ **Lorsqu'on utilise un outil à l'extérieur, utiliser un prolongateur adapté à l'utilisation extérieure.** L'utilisation d'un cordon adapté à l'utilisation extérieure réduit le risque de choc électrique.
- ▶ **Si l'usage d'un outil dans un emplacement humide est inévitable, utiliser une alimentation protégée par un dispositif à courant différentiel résiduel (RCD).** L'usage d'un RCD réduit le risque de choc électrique.

Sécurité des personnes

- ▶ **Rester vigilant, regarder ce que vous êtes en train de faire et faire preuve de bon sens dans l'utilisation de l'outil. Ne pas utiliser un outil lorsque vous êtes fatigué ou sous l'emprise de drogues, d'alcool ou de médicaments.** Un moment d'inattention en cours d'utilisation d'un outil peut entraîner des blessures graves des personnes.
- ▶ **Utiliser un équipement de sécurité. Toujours porter une protection pour les yeux.** Les équipements de sécurité tels que les masques contre les poussières, les chaussures de sécurité antidérapantes, les casques ou les protections acoustiques utilisés pour les conditions appropriées réduiront les blessures des personnes.
- ▶ **Éviter tout démarrage intempestif. S'assurer que l'interrupteur est en position arrêt avant de brancher l'outil au secteur et/ou au bloc de batteries, de le ramasser ou de le porter.** Porter les outils en ayant le doigt sur l'interrupteur ou brancher des outils dont l'interrupteur est en position marche est source d'accidents.
- ▶ **Retirer toute clé de réglage avant de mettre l'outil en marche.** Une clé laissée fixée sur une partie tournante de l'outil peut donner lieu à des blessures de personnes.
- ▶ **Ne pas se précipiter. Garder une position et un équilibre adaptés à tout moment.** Cela permet un meilleur contrôle de l'outil dans des situations inattendues.
- ▶ **S'habiller de manière adaptée. Ne pas porter de vêtements amples ou de bijoux. Garder les cheveux, les vêtements et les gants à distance des parties en mouvement.** Des vêtements amples, des bijoux ou les cheveux longs peuvent être pris dans des parties en mouvement.
- ▶ **Si des dispositifs sont fournis pour le raccordement d'équipements pour l'extraction et la récupération des poussières, s'assurer qu'ils sont connectés et correctement utilisés.** Utiliser des collecteurs de poussière peut réduire les risques dus aux poussières.

Utilisation et entretien de l'outil

- ▶ **Ne pas forcer l'outil. Utiliser l'outil adapté à votre application.** L'outil adapté réalisera mieux le travail et de manière plus sûre au régime pour lequel il a été construit.
- ▶ **Ne pas utiliser l'outil si l'interrupteur ne permet pas de passer de l'état de marche à arrêt et vice versa.** Tout outil qui ne peut pas être commandé par l'interrupteur est dangereux et il faut le faire réparer.
- ▶ **Débrancher la fiche de la source d'alimentation en courant et/ou le bloc de batteries de l'outil avant tout réglage, changement d'accessoires ou avant de ranger l'outil.** De telles mesures de sécurité préventives réduisent le risque de démarrage accidentel de l'outil.
- ▶ **Conserver les outils à l'arrêt hors de la portée des enfants et ne pas permettre à des personnes ne connaissant pas l'outil ou les présentes instructions de le faire fonctionner.** Les outils sont dangereux entre les mains d'utilisateurs novices.
- ▶ **Observer la maintenance de l'outil. Vérifier qu'il n'y a pas de mauvais alignement ou de blocage des parties mobiles, des pièces cassées ou toute autre condition**

22 | Français

pouvant affecter le fonctionnement de l'outil. En cas de dommages, faire réparer l'outil avant de l'utiliser. De nombreux accidents sont dus à des outils mal entretenus.

- ▶ **Garder affûtés et propres les outils permettant de couper.** Des outils destinés à couper correctement entretenus avec des pièces coupantes tranchantes sont moins susceptibles de bloquer et sont plus faciles à contrôler.
- ▶ **Utiliser l'outil, les accessoires et les lames etc., conformément à ces instructions, en tenant compte des conditions de travail et du travail à réaliser.** L'utilisation de l'outil pour des opérations différentes de celles prévues pourrait donner lieu à des situations dangereuses.

Utilisation des outils fonctionnant sur batteries et précautions d'emploi

- ▶ **Ne recharger qu'avec le chargeur spécifié par le fabricant.** Un chargeur qui est adapté à un type de bloc de batteries peut créer un risque de feu lorsqu'il est utilisé avec un autre type de bloc de batteries.
- ▶ **N'utiliser les outils qu'avec des blocs de batteries spécifiquement désignés.** L'utilisation de tout autre bloc de batteries peut créer un risque de blessure et de feu.
- ▶ **Lorsqu'un bloc de batteries n'est pas utilisé, le maintenir à l'écart de tout autre objet métallique, par exemple trombones, pièces de monnaie, clés, clous, vis ou autres objets de petite taille qui peuvent donner lieu à une connexion d'une borne à une autre.** Le court-circuitage des bornes d'une batterie entre elles peut causer des brûlures ou un feu.
- ▶ **Dans de mauvaises conditions, du liquide peut être éjecté de la batterie ; éviter tout contact. En cas de contact accidentel, nettoyer à l'eau. Si le liquide entre en contact avec les yeux, rechercher en plus une aide médicale.** Le liquide éjecté des batteries peut causer des irritations ou des brûlures.

Maintenance et entretien

- ▶ **Faire entretenir l'outil par un réparateur qualifié utilisant uniquement des pièces de rechange identiques.** Cela assurera que la sécurité de l'outil est maintenue.

Instructions de sécurité pour scies sauteuses

- ▶ **Tenir l'outil par les surfaces de préhension isolées, lors de la réalisation d'une opération au cours de laquelle l'organe de coupe peut entrer en contact avec un câblage non apparent.** Le contact avec un fil « sous tension » peut également mettre « sous tension » les parties métalliques exposées de l'outil électrique et provoquer un choc électrique sur l'opérateur.
- ▶ **Garder les mains à distance de la zone de sciage. Ne pas passer les mains sous la pièce à travailler.** Lors d'un contact avec la lame de scie, il y a risque de blessures.
- ▶ **N'approchez l'outil électroportatif de la pièce à travailler que quand l'appareil est en marche.** Sinon, il y a risque d'un contrecoup, au cas où l'outil se coincerait dans la pièce.

- ▶ **Veiller à ce que la plaque de base 9 repose bien sur le matériau lors du sciage.** Une lame de scie coincée peut casser ou entraîner un contrecoup.
- ▶ **Une fois l'opération terminée, arrêter l'outil électroportatif et ne retirer la lame de scie de sa ligne de coupe que lorsque celle-ci est complètement à l'arrêt.** Ainsi, un contrecoup est évité et l'outil électroportatif peut être retiré en toute sécurité.
- ▶ **N'utiliser que des lames de scie en parfait état.** Les lames de scie déformées ou émoussées peuvent se casser, avoir des effets négatifs sur la qualité de la coupe ou causer un contrecoup.
- ▶ **Une fois l'appareil arrêté, ne pas stopper la lame de scie en exerçant une pression latérale sur celle-ci.** La lame de scie peut être endommagée, se casser ou causer un contrecoup.
- ▶ **Utiliser des détecteurs appropriés afin de déceler des conduites cachées ou consulter les entreprises d'approvisionnement locales.** Un contact avec des conduites d'électricité peut provoquer un incendie ou un choc électrique. Un endommagement d'une conduite de gaz peut provoquer une explosion. La perforation d'une conduite d'eau provoque des dégâts matériels.
- ▶ **Bloquer la pièce à travailler.** Une pièce à travailler serrée par des dispositifs de serrage appropriés ou dans un étau est fixée de manière plus sûre que tenue dans les mains.
- ▶ **Maintenir propre l'espace de travail.** Les mélanges de matériaux sont particulièrement dangereux. Les poussières de métaux légers peuvent être explosives ou inflammables.
- ▶ **Avant de déposer l'outil électroportatif, attendre que celui-ci soit complètement à l'arrêt.** L'outil risque de se coincer, ce qui entraînerait une perte de contrôle de l'outil électroportatif.
- ▶ **Ne pas ouvrir l'accu.** Risque de court-circuit.



Protéger l'accu de toute source de chaleur, comme p. ex. l'exposition directe au soleil, au feu, à l'eau et à l'humidité. Il y a risque d'explosion.

- ▶ **En cas d'endommagement et d'utilisation non conforme de l'accu, des vapeurs peuvent s'échapper. Ventiler le lieu de travail et, en cas de malaises, consulter un médecin.** Les vapeurs peuvent entraîner des irritations des voies respiratoires.
- ▶ **N'utiliser l'accu qu'avec votre outil électroportatif Bosch.** Seulement ainsi l'accu est protégé contre une surcharge dangereuse.
- ▶ **N'utiliser que des accus d'origine Bosch qui ont la tension indiquée sur la plaque signalétique de l'outil électroportatif.** Lors de l'utilisation d'autres accus, p. ex. d'accus non authentiques, d'accus modifiés ou d'autres fabricants, il y a danger de blessures et de dommages matériels causés par des accus qui explosent.

Description et performances du produit



Il est impératif de lire toutes les consignes de sécurité et toutes les instructions. Le non-respect des avertissements et instructions indiqués ci-après peut conduire à une électrocution, un incendie et/ou de graves blessures.

Utilisation conforme

L'appareil est conçu pour effectuer, sur un support rigide, des découpes et coupes dans le bois, les matières plastiques, le métal, le caoutchouc et les plaques en céramique. Il est approprié pour des coupes droites et curvilignes ainsi que des coupes biaisées jusqu'à 45°. Respecter les recommandations d'utilisation des lames de scie.

L'éclairage de cet outil électroportatif est destiné à éclairer l'espace de travail de l'outil. Il n'est pas conçu pour servir de source d'éclairage ambiant dans une pièce.

Éléments de l'appareil

La numérotation des éléments de l'appareil se réfère à la représentation de l'outil électroportatif sur la page graphique.

- 1 Déverrouillage de mise en fonctionnement de l'interrupteur Marche/Arrêt
- 2 Interrupteur Marche/Arrêt
- 3 Voyant lumineux indiquant l'état de charge de l'accu
- 4 Accu*
- 5 Touche de déverrouillage de l'accumulateur
- 6 Tuyau d'aspiration*
- 7 Raccord d'aspiration des poussières
- 8 Logement des lames de scie
- 9 Plaque de base
- 10 Levier de sélection du mouvement pendulaire
- 11 Capot pour aspiration
- 12 Guide-lame à rouleau
- 13 Socle pour le contrôle de tracé « Cut Control »
- 14 Lame de scie*
- 15 Voyant de contrôle pour le contrôle de tracé « Cut Control »
- 16 Protège-mains
- 17 Porte-lame
- 18 Lampe « Power Light »
- 19 Poignée (surface de préhension isolante)
- 20 Pare-éclats
- 21 Guidage pour la butée parallèle
- 22 Echelle de graduation des angles de coupes biaisées
- 23 Vis
- 24 Marquage de la coupe 0°
- 25 Marquage de la coupe 45°
- 26 Vis de blocage pour la butée parallèle*
- 27 Butée parallèle avec dispositif pour coupes circulaires*
- 28 Tige de centrage de la butée pour coupes circulaires

*Les accessoires décrits ou illustrés ne sont pas tous compris dans la fourniture. Vous trouverez les accessoires complets dans notre programme d'accessoires.

Caractéristiques techniques

Scie sauteuse		PST 18 LI
N° d'article		3 603 K11 0..
Tension nominale	V=	18
Variateur de vitesse		●
Mouvement pendulaire		●
Nombre de courses à vide n_0	tr/min	0 – 2400
Amplitude de course	mm	20
Profondeur de coupe max.		
– dans le bois	mm	80
– dans l'aluminium	mm	12
– dans l'acier (non-allié)	mm	5
Angle de coupe biaisée (gauche/droite) max.	°	45
Poids suivant EPTA-Procédure 01/2003	kg	1,9

Niveau sonore et vibrations

Valeurs de mesure du niveau sonore relevées conformément à la norme EN 60745.

Les mesures réelles (A) des niveaux sonores de l'appareil sont : niveau de pression acoustique 81 dB(A) ; niveau d'intensité acoustique 92 dB(A). Incertitude K = 3 dB.

Porter une protection acoustique !

Valeurs totales des vibrations a_h (somme vectorielle des trois axes directionnels) et incertitude K relevées conformément à la norme EN 60745 :

Sciage de panneau aggloméré : $a_h = 8 \text{ m/s}^2$, $K = 1,5 \text{ m/s}^2$,
Sciage de tôle métallique : $a_h = 5 \text{ m/s}^2$, $K = 1,5 \text{ m/s}^2$.

Le niveau d'oscillation indiqué dans ces instructions d'utilisation a été mesuré conformément à la norme EN 60745 et peut être utilisé pour une comparaison d'outils électroportatifs. Il est également approprié pour une estimation préliminaire de la charge vibratoire.

Le niveau d'oscillation correspond aux utilisations principales de l'outil électroportatif. Si l'outil électrique est cependant utilisé pour d'autres applications, avec d'autres outils de travail ou avec un entretien non approprié, le niveau d'oscillation peut être différent. Ceci peut augmenter considérablement la charge vibratoire pendant toute la durée de travail.

Pour une estimation précise de la charge vibratoire, il est recommandé de prendre aussi en considération les périodes pendant lesquelles l'appareil est éteint ou en fonctionnement, mais pas vraiment utilisé. Ceci peut réduire considérablement la charge vibratoire pendant toute la durée de travail. Déterminez des mesures de protection supplémentaires pour protéger l'utilisateur des effets de vibrations, telles que par exemple : entretien de l'outil électrique et des outils de travail, maintenir les mains chaudes, organisation judicieuse des opérations de travail.

24 | Français


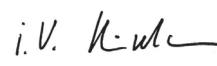
Déclaration de conformité 

Nous déclarons sous notre propre responsabilité que le produit décrit sous « Caractéristiques techniques » est en conformité avec les normes ou documents normatifs suivants :

EN 60745 conformément aux termes des directives 2009/125/CE (règlement 1194/2012), 2011/65/UE, 2004/108/CE, 2006/42/CE.

Dossier technique (2006/42/CE) auprès de :
Robert Bosch GmbH, Postfach 10 01 56,
D-70745 Leinfelden-Echterdingen

Henk Becker	Helmut Heinzelmann
Executive Vice President	Head of Product Certification
Engineering	PT/ETM9

PPA.
 i.V. 

Robert Bosch GmbH, Power Tools Division
D-70745 Leinfelden-Echterdingen
07.04.2010

Montage

- ▶ **Avant d'effectuer des travaux sur l'appareil (p. ex. travaux d'entretien, changement d'outils, etc.) et pour le transporter ou le stocker, retirez l'accu de l'appareil électroportatif.** Il y a risque de blessure lorsqu'on appuie par mégarde sur l'interrupteur Marche/Arrêt.

Chargement de l'accu (voir figure A)

- ▶ **N'utilisez que les chargeurs indiqués sur la page des accessoires.** Seuls ces chargeurs sont adaptés à l'accu à ions lithium utilisé dans votre outil électroportatif.

Note : L'accu est fourni en état de charge faible. Afin de garantir la puissance complète de l'accu, chargez complètement l'accu dans le chargeur avant la première mise en service.

La batterie Lithium-ion peut être rechargée à tout moment, sans que sa durée de vie n'en soit réduite. Le fait d'interrompre le processus de charge n'endommage pas la batterie.

Grâce à la Protection Electronique des Cellules « Electronic Cell Protection (ECP) », l'accu à ions lithium est protégé contre une décharge profonde. Lorsque l'accumulateur est déchargé, l'outil électroportatif s'arrête grâce à un dispositif d'arrêt de protection : L'outil de travail ne tourne plus.

- ▶ **Après la mise hors fonctionnement automatique de l'outil électroportatif, n'appuyez plus sur l'interrupteur Marche/Arrêt.** Ceci pourrait endommager l'accu.

Pour retirer l'accu **4**, appuyez sur la touche de déverrouillage **5** et ressortez l'accu de l'outil électroportatif en le tirant vers l'arrière. **Ne forcez pas.**

L'accu est équipé d'une surveillance NTC de température qui ne permet de charger l'accu que sur une plage de température entre 0 °C et 45 °C. La durée de vie de l'accu s'en trouve ainsi augmentée.

Respectez les indications concernant l'élimination.

Montage/changement de la lame de scie

- ▶ **Portez toujours des gants de protection pour monter la lame de scie.** Lors d'un contact avec la lame de scie, il y a risque de blessures.

Choix de la lame de scie

Vous trouverez un tableau des lames de scie recommandées à la fin de ces instructions d'utilisation. Ne monter que des lames de scie à queue à une came (tige T) ou des lames de scie à tige universelle 1/4" (tige U). La lame de scie ne devrait pas être plus longue que nécessaire pour la coupe prévue.

Pour le sciage de courbes serrées, utilisez des lames de scie fines à chantourner.

Montage de la lame de scie (voir figure B)

- ▶ **Nettoyez la queue de la lame de scie avant de la mettre en place.** Une queue sale ne peut pas être fixée de manière sûre et ferme.

Si nécessaire, enlevez le capot **11** (voir « Capot »).

Poussez le porte-lame **17** vers le haut dans le sens de la flèche. Introduisez la lame de scie **14** à fond dans le porte-lame (les dents dans le sens de la coupe).

Lors du montage de la lame de scie, veillez à ce que le dos de la lame se positionne dans la rainure du guide-lame à rouleau **12**.

- ▶ **Contrôlez si la lame de scie est bien verrouillée.** Une lame de scie qui n'est pas correctement verrouillée peut se décrocher et risque de vous blesser.

Ejection de la lame de scie (voir figure C)

Poussez le porte-lame **17** vers le haut dans le sens de la flèche et enlevez la lame de scie **14**.

Logement des lames de scie (voir figure D)

On peut loger jusqu'à six lames de scie d'une longueur allant jusqu'à 110 mm dans le logement des lames de scie **8**. Introduisez les lames de scie avec l'emmanchement en T (tige T) dans l'encoche du logement des lames de scie prévue à cet effet. On peut superposer jusqu'à trois lames de scie.

Fermez le logement des lames de scie et poussez-le à fond dans l'encoche de la plaque de base **9**.

Pare-éclats (voir figure E)

Le pare-éclats **20** (accessoire) peut éviter que la surface ne se détache par éclats lors du sciage de bois. Le pare-éclats ne peut être utilisé que pour certains types de lames de scie et pour un angle de coupe de 0°. Lors d'un sciage avec le pare-éclats, la plaque de base **9** ne doit pas être ravancée pour un sciage près du bord.

Montez le pare-éclats **20** dans la plaque de base **9** (conformément à la figure, de sorte que l'encoche se trouve au-dessus) en y accédant par le dessous.

Contrôle du tracé « Cut Control »

Le contrôle du tracé « Cut Control » permet un guidage avec précision de l'outil électroportatif le long d'un tracé de coupe marqué sur la pièce. Le voyant de contrôle **15** avec les marquages du tracé de coupe et le socle **13** pour les fixer sur l'outil électroportatif font partie du kit « Cut Control ».

Fixation du « Cut Control » sur la plaque de base (voir figure F)

Serrez le voyant de contrôle pour le « Cut Control » **15** dans les fixations se trouvant sur le socle **13**. Effectuez ensuite une légère pression sur le socle et laissez-le s'encliqueter dans le guidage **21** de la plaque de base **9**.

Aspiration de poussières/de copeaux

► Les poussières de matériaux tels que peintures contenant du plomb, certains bois, minéraux ou métaux, peuvent être nuisibles à la santé. Entrer en contact ou aspirer les poussières peut entraîner des réactions allergiques et/ou des maladies respiratoires auprès de l'utilisateur ou de personnes se trouvant à proximité.

Certaines poussières telles que les poussières de chêne ou de hêtre sont considérées comme cancérigènes, surtout en association avec des additifs pour le traitement du bois (chromate, lazure). Les matériaux contenant de l'amiante ne doivent être travaillés que par des personnes qualifiées.

- Si possible, utilisez un dispositif d'aspiration des poussières approprié au matériau.
- Veillez à bien aérer la zone de travail.
- Il est recommandé de porter un masque respiratoire avec un niveau de filtration de classe P2.

Respectez les règlements spécifiques aux matériaux à traiter en vigueur dans votre pays.

Capot

Montez le capot **11** avant de raccorder l'outil électroportatif à un dispositif d'aspiration.

Montez le capot **11** sur l'outil électroportatif de sorte que la fixation centrale sur le protège-mains **16** et les deux fixations extérieures s'encliquettent dans les encoches sur le carter.

Pour les travaux sans aspiration de poussières ainsi que pour les coupes d'onglet, retirez le capot **11**. A cet effet, pressez le capot au niveau des deux fixations extérieures et retirez-le par l'avant.

Raccordement de l'aspiration des poussières

Montez le tuyau d'aspiration **6** (accessoire) sur la tubulure d'aspiration **7**. Raccordez le tuyau d'aspiration **6** à un aspirateur (accessoire). Vous trouverez un tableau pour le raccordement aux différents aspirateurs à la fin des ces instructions d'utilisation.

Si possible, montez le pare-éclats **20** pour obtenir une aspiration optimale.

L'aspirateur doit être approprié au matériau à travailler.

Pour l'aspiration de poussières particulièrement nuisibles à la santé, cancérigènes ou sèches, utilisez des aspirateurs spécifiques.

Mise en marche

Modes opératoires

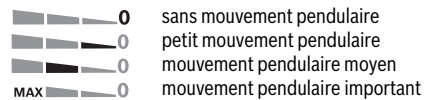
► Avant d'effectuer des travaux sur l'appareil (p. ex. travaux d'entretien, changement d'outils, etc.) et pour le transporter ou le stocker, retirez l'accu de l'appareil

électroportatif. Il y a risque de blessure lorsqu'on appuie par mégarde sur l'interrupteur Marche/Arrêt.

Réglage du mouvement pendulaire

Le mouvement pendulaire réglable sur quatre positions permet d'adapter parfaitement l'amplitude de la lame, l'avance de l'outil de coupe ainsi que la qualité du travail sur les matériaux à travailler.

Le levier de sélection **10** permet de sélectionner l'amplitude du mouvement pendulaire même durant l'utilisation de l'appareil.



L'amplitude optimale du mouvement pendulaire pour chaque utilisation peut être déterminée par des essais pratiques. Les recommandations suivantes s'appliquent :

- Plus le tracé doit être fin et précis, plus l'amplitude du mouvement pendulaire doit être réduite ou, le cas échéant, le mouvement pendulaire doit être désactivé.
- Pour travailler des matériaux fins (par ex. des tôles), n'utilisez pas de mouvement pendulaire.
- Pour le travail de matériaux durs (par ex. l'acier), utilisez le mouvement pendulaire avec une petite amplitude.
- Dans des matériaux tendres et dans les coupes de bois dans le sens des fibres, il est possible de travailler en appliquant le mouvement pendulaire avec une amplitude maximale.

Réglage des angles de coupe biaisés (voir figure I)

La plaque de base **9** peut s'orienter vers la droite ou vers la gauche pour le réglage des angles de coupe jusqu'à 45° dans le cas de coupes biaisées.

- Retirez le capot **11** et la tubulure d'aspiration **7**.
- Retirez le logement des lames de scie **8** de la plaque de base **9**.
- Desserrez la vis **23** et repoussez la plaque de base **9** légèrement en direction de la tubulure d'aspiration **7**.
- Pour le réglage des angles de coupes biaisés avec précision, la plaque de base dispose à gauche et à droite de crans pré-réglés à 0°, 22,5° et 45°. Basculez la plaque de base **9** suivant l'échelle de graduation **22** dans la position souhaitée. D'autres angles de coupes biaisés peuvent être sélectionnés à l'aide d'un rapporteur.
- Repoussez ensuite la plaque de base **9** à fond en direction de la lame de scie **14**.
- Resserrez la vis **23**.

Le capot **11**, la tubulure d'aspiration **7** et le pare-éclats **20** ne peuvent pas être utilisés pour les coupes biaisées.

Contrôle du tracé pour coupes biaisés (voir figure J)

Pour le contrôle du tracé, un marquage **24** pour la coupe rectangulaire de 0° et un marquage **25** pour la coupe biaisée vers la droite ou vers la gauche de 45°, conformément à la graduation **22**, se trouvent sur le voyant de contrôle pour le « Cut Control » **15**.

Le marquage du tracé pour coupes biaisées entre 0° et 45° est proportionnel. Il est possible de l'appliquer sur le voyant de contrôle pour le « Cut Control » **15** à l'aide d'un marqueur non-permanent qui se laisse facilement enlever.

26 | Français

Pour effectuer des travaux avec précision, nous recommandons d'effectuer une coupe d'essai.

Avancement de la plaque de base (voir figure 1)

Pour un sciage près du bord, il est possible de reculer la plaque de base **9**.

Desserrez la vis **23** et repoussez la plaque de base **9** à fond en direction de la tubulure d'aspiration **7**.

Resserrez la vis **23**.

Lorsque la plaque de base **9** est déplacée, on ne peut scier qu'avec un angle de coupe de 0°. En outre, il ne faut pas utiliser le contrôle du tracé « Cut Control » avec le socle **13**, la butée parallèle avec butée pour coupe circulaire **27** (accessoire) tout autant que le pare-éclats **20**.

Mise en service

Montage de l'accu

► **N'utilisez que des accus à ions lithium d'origine Bosch dont la tension correspond à celle indiquée sur la plaque signalétique de l'outil électroportatif.** L'utilisation de tout autre accumulateur peut entraîner des blessures et des risques d'incendie.

Mise en Marche/Arrêt

Pour la **mise en service** de l'outil électroportatif, poussez **d'abord** le dispositif de déverrouillage de mise en marche **1** vers l'arrière ; appuyez **ensuite** sur l'interrupteur Marche/Arrêt **2** et maintenez-le appuyé.

La lampe **18** s'allume lorsque l'interrupteur Marche/Arrêt **2** est enfoncé un peu ou complètement et permet d'éclairer la zone de travail lorsque l'éclairage est mauvais.

Pour **arrêter** l'outil électroportatif, relâchez l'interrupteur Marche/Arrêt **2**.

Note : Pour des raisons de sécurité, il n'est pas possible de verrouiller l'interrupteur Marche/Arrêt **2**, mais celui-ci doit rester constamment appuyé pendant le travail de sciage.

Réglage du variateur de vitesse

La pression plus ou moins importante exercée sur l'interrupteur Marche/Arrêt **2** permet de régler en continu le nombre de courses de l'outil électroportatif en marche.

Une légère pression sur l'interrupteur Marche/Arrêt **2** entraîne un nombre de course réduit. Plus la pression sur l'interrupteur augmente, plus le nombre de courses est élevé.

Le nombre de courses dépend du matériau à travailler et des conditions de travail et peut être déterminé par des essais pratiques.

Il est recommandé de réduire la vitesse quand la lame de scie est placée au contact de la pièce à travailler ainsi que pour découper des matières plastiques ou de l'aluminium.

En cas de travaux assez longs avec une vitesse réduite, l'outil électroportatif risque de s'échauffer fortement. Retirez la lame de scie et faites tourner l'outil électroportatif à sa vitesse maximale pendant une durée de 3 minutes environ afin de laisser le moteur se ventiler et refroidir.

Voyant lumineux indiquant l'état de charge de l'accu

Quand l'outil électroportatif est en marche, le voyant lumineux **3** indique l'état de charge de l'accu ; il consiste de 3 LED vertes.

LED	Capacité
Lumière permanente 3 x verte	≥ 66%
Lumière permanente 2 x verte	34–65%
Lumière permanente 1 x verte	11–33%
Lumière clignotante lente 1 x verte	≤ 10%

Protection contre surcharge en fonction de la température

Si vous utilisez l'outil électroportatif conformément à sa conception, il ne peut pas subir de surcharge. Lors d'une sollicitation trop élevée ou lors d'un dépassement de la plage de température d'accumulateur admissible de 0–70 °C, la vitesse de rotation est réduite ou bien l'outil électroportatif s'arrête. Lorsque la vitesse est réduite, l'outil électroportatif ne tourne de nouveau à pleine vitesse qu'après avoir atteint la température d'accu admissible ou après réduction de la sollicitation. Lorsque l'outil électroportatif s'arrête automatiquement, mettez-le hors marche, laissez refroidir l'accumulateur et remettez en marche l'outil électroportatif.

Les 3 LED du voyant lumineux indiquant l'état de charge de l'accu **3** clignotent rapidement, lorsque la température de l'accu se situe en dehors de la plage de température de service de –30 à +65 °C et/ou le dispositif de protection contre les surcharges est déclenché.

Protection contre une décharge profonde

Grâce à la Protection Electronique des Cellules « Electronic Cell Protection (ECP) », l'accu à ions lithium est protégé contre une décharge profonde. Lorsque l'accumulateur est déchargé, l'outil électroportatif s'arrête grâce à un dispositif d'arrêt de protection : L'outil de travail ne tourne plus.

Instructions d'utilisation

► **Pour travailler de petites pièces ou des pièces minces, utilisez un support stable ou une station de sciage (Bosch PLS 300).**

Coupes en plongée (voir figure K)

► **Le procédé de coupes en plongée ne peut être appliqué que pour des matériaux tendres tels que le bois, les plaques de plâtre, etc. !**

N'utilisez pour les coupes en plongée que des lames de scie courtes. Les coupes en plongée ne sont possibles qu'avec un angle de coupe de 0°.

Positionnez l'outil électroportatif avec le bord avant de la plaque de base **9** sur la pièce à travailler sans que la lame de scie **14** ne vienne en contact avec la pièce, et mettez-le en marche. Si l'outil électroportatif dispose d'un variateur de vitesse, sélectionnez la vitesse maximale. Avec l'outil électroportatif exercez une pression contre la pièce à travailler et plongez lentement la lame de scie dans la pièce.

Dès que la plaque de base **9** repose de toute sa surface sur la pièce à travailler, continuez à scier le long du tracé souhaité.

Butée parallèle avec dispositif pour coupes circulaires (accessoire)

Lors de travaux avec la butée parallèle pour coupes circulaires **27** (accessoire) l'épaisseur de la pièce à travailler ne doit pas dépasser 30 mm.

Retirez le socle du « Cut Control » **13** de la plaque de base **9**. A cet effet, effectuez une légère pression sur le socle et retirez-le du guidage **21**.

Coupes en parallèle (voir figure L) : Desserrez la vis de blocage **26** et faites passer la graduation de la butée parallèle à travers le guidage **21** se trouvant dans la plaque de base. Réglez l'épaisseur de coupe souhaitée sur la graduation se trouvant sur le bord intérieur de la plaque de base. Serrez la vis de blocage **26**.

Coupes circulaires (voir figure M) : Percez sur le tracé de coupe à l'intérieur du cercle à scier un trou d'une dimension permettant le passage de la lame de scie. Travaillez l'alésage à l'aide d'une fraise ou d'une lime pour permettre à la lame de scie de reposer correctement sur le tracé de coupe. Placez la vis de blocage **26** sur l'autre côté de la butée parallèle. Faites passer la graduation de la butée parallèle à travers le guidage **21** se trouvant dans la plaque de base. Percez un trou dans la pièce à travailler au centre de la surface à découper. Faites passer la tige de centrage **28** à travers l'ouverture intérieure de la butée parallèle et dans le trou percé. Réglez le rayon sur la graduation se trouvant sur le bord intérieur de la plaque de base. Serrez la vis de blocage **26**.

Liquides de refroidissement/lubrifiant

Lors du sciage de métal, appliquez un lubrifiant ou un liquide de refroidissement le long du tracé de coupe.

Entretien et Service Après-Vente

Nettoyage et entretien

► **Avant d'effectuer des travaux sur l'appareil (p. ex. travaux d'entretien, changement d'outils, etc.) et pour le transporter ou le stocker, retirez l'accu de l'appareil électroportatif.** Il y a risque de blessure lorsqu'on appuie par mégarde sur l'interrupteur Marche/Arrêt.

► **Veillez à ce que l'outil électroportatif ainsi que les ouïes de ventilation soient toujours propres afin d'obtenir un travail impeccable et sûr.**

Au cas où l'accu ne fonctionnerait plus, veuillez vous adresser à une station de Service Après-Vente agréée pour outillage Bosch.

Nettoyez régulièrement le porte-lame. Pour ce faire, retirez la lame de scie de l'outil électroportatif et donnez de légers coups sur l'outil électroportatif sur une surface plane pour décoller les poussières.

Un fort encrassement de l'outil électroportatif risque d'entraver le bon fonctionnement de celui-ci. Pour cette raison, ne sciez pas les matériaux produisant beaucoup de poussières par dessous ou dans une position en hauteur.

Graissez de temps en temps le guide-lame à rouleau **12** avec une goutte d'huile.

Contrôlez le guide-lame à rouleau **12** régulièrement. S'il est usé, il doit être remplacé par une station de Service Après-Vente pour outillage Bosch agréée.

Si, malgré tous les soins apportés à la fabrication et au contrôle de l'appareil, celui-ci présentait un défaut, la réparation ne doit être confiée qu'à une station de Service Après-Vente agréée pour outillage Bosch.

Pour toute demande de renseignement ou commande de pièces de rechange, précisez-nous impérativement le numéro d'article à dix chiffres de l'outil électroportatif indiqué sur la plaque signalétique.

Service Après-Vente et Assistance

Notre Service Après-Vente répond à vos questions concernant la réparation et l'entretien de votre produit et les pièces de rechange. Vous trouverez des vues éclatées ainsi que des informations concernant les pièces de rechange également sous :

www.bosch-pt.com

Les conseillers techniques et assistants Bosch sont à votre disposition pour répondre à vos questions concernant nos produits et leurs accessoires.

France

Vous êtes un utilisateur, contactez :

Le Service Clientèle Bosch Outillage Electroportatif

Tel. : 0811 360122

(coût d'une communication locale)

Fax : (01) 49454767

E-Mail : contact.outillage-electroportatif@fr.bosch.com

Vous êtes un revendeur, contactez :

Robert Bosch (France) S. A. S.

Service Après-Vente Electroportatif

126, rue de Stalingrad

93705 DRANCY Cédex

Tel. : (01) 43119006

Fax : (01) 43119033

E-Mail : sav.outillage-electroportatif@fr.bosch.com

Belgique, Luxembourg

Tel. : +32 2 588 0589

Fax : +32 2 588 0595

E-Mail : outillage.gereedschap@be.bosch.com

Suisse

Tel. : (044) 8471512

Fax : (044) 8471552

E-Mail : Aftersales.Service@de.bosch.com

Transport

Les batteries Lithium-ion sont soumises aux règlements de transport des matières dangereuses. L'utilisateur peut transporter les batteries par voie routière sans mesures supplémentaires.

Lors d'une expédition par tiers (par ex. : transport aérien ou entreprise de transport), les mesures à prendre spécifiques à l'emballage et au marquage doivent être observées. Dans un tel cas, lors de la préparation de l'envoi, il est impératif de faire appel à un expert en transport des matières dangereuses.

28 | Español

N'expédiez les accus que si le carter n'est pas endommagé. Recouvrez les contacts non protégés et emballez l'accu de manière à ce qu'il ne puisse pas se déplacer dans l'emballage. Veuillez également respecter les réglementations supplémentaires éventuellement en vigueur.

Eliminación des déchets

Les outils électroportatifs, ainsi que leurs accessoires et emballages, doivent pouvoir suivre chacun une voie de recyclage appropriée.

Seulement pour les pays de l'Union Européenne :

Conformément à la directive européenne 2012/19/UE relative aux déchets d'équipements électriques et électroniques et sa mise en vigueur conformément aux législations nationales, les outils électroportatifs dont on ne peut plus se servir doivent être isolés et suivre une voie de recyclage appropriée.

Batteries/piles :**Lithium ion :**

Respectez les indications données dans le chapitre « Transport », page 27.

Sous réserve de modifications.

Español**Instrucciones de seguridad****Advertencias de peligro generales para herramientas eléctricas**

ADVERTENCIA Lea íntegramente estas advertencias de peligro e instrucciones. En caso de no atenerse a las advertencias de peligro e instrucciones siguientes, ello puede ocasionar una descarga eléctrica, un incendio y/o lesión grave.

Guardar todas las advertencias de peligro e instrucciones para futuras consultas.

El término herramienta eléctrica empleado en las siguientes advertencias de peligro se refiere a herramientas eléctricas de conexión a la red (con cable de red) y a herramientas eléctricas accionadas por acumulador (o sea, sin cable de red).

Seguridad del puesto de trabajo► **Mantenga limpio y bien iluminado su puesto de trabajo.**

El desorden o una iluminación deficiente en las áreas de trabajo pueden provocar accidentes.

► **No utilice la herramienta eléctrica en un entorno con peligro de explosión, en el que se encuentren combustibles líquidos, gases o material en polvo.** Las herra-

mientas eléctricas producen chispas que pueden llegar a inflamar los materiales en polvo o vapores.

► **Mantenga alejados a los niños y otras personas de su puesto de trabajo al emplear la herramienta eléctrica.**

Una distracción le puede hacer perder el control sobre la herramienta eléctrica.

Seguridad eléctrica► **El enchufe de la herramienta eléctrica debe corresponder a la toma de corriente utilizada. No es admisible modificar el enchufe en forma alguna. No emplear adaptadores en herramientas eléctricas dotadas con una toma de tierra.**

Los enchufes sin modificar adecuados a las respectivas tomas de corriente reducen el riesgo de una descarga eléctrica.

► **Evite que su cuerpo toque partes conectadas a tierra como tuberías, radiadores, cocinas y refrigeradores.** El riesgo de quedar expuesto a una sacudida eléctrica es mayor si su cuerpo tiene contacto con tierra.► **No exponga la herramienta eléctrica a la lluvia y evite que penetren líquidos en su interior.** Existe el peligro de recibir una descarga eléctrica si penetran ciertos líquidos en la herramienta eléctrica.► **No utilice el cable de red para transportar o colgar la herramienta eléctrica, ni tire de él para sacar el enchufe de la toma de corriente. Mantenga el cable de red alejado del calor, aceite, esquinas cortantes o piezas móviles.** Los cables de red dañados o enredados pueden provocar una descarga eléctrica.► **Al trabajar con la herramienta eléctrica a la intemperie utilice solamente cables de prolongación apropiados para su uso en exteriores.** La utilización de un cable de prolongación adecuado para su uso en exteriores reduce el riesgo de una descarga eléctrica.► **Si fuese imprescindible utilizar la herramienta eléctrica en un entorno húmedo, es necesario conectarla a través de un fusible diferencial.** La aplicación de un fusible diferencial reduce el riesgo a exponerse a una descarga eléctrica.**Seguridad de personas**► **Esté atento a lo que hace y emplee la herramienta eléctrica con prudencia. No utilice la herramienta eléctrica si estuviese cansado, ni tampoco después de haber consumido alcohol, drogas o medicamentos.** El no estar atento durante el uso de la herramienta eléctrica puede provocarle serias lesiones.► **Utilice un equipo de protección personal y en todo caso unas gafas de protección.** El riesgo a lesionarse se reduce considerablemente si, dependiendo del tipo y la aplicación de la herramienta eléctrica empleada, se utiliza un equipo de protección adecuado como una mascarilla antipolvo, zapatos de seguridad con suela antideslizante, casco, o protectores auditivos.► **Evite una puesta en marcha fortuita. Asegurarse de que la herramienta eléctrica esté desconectada antes de conectarla a la toma de corriente y/o al montar el acumulador, al recogerla, y al transportarla.** Si transporta la herramienta eléctrica sujetándola por el interrup-

tor de conexión/desconexión, o si alimenta la herramienta eléctrica estando ésta conectada, ello puede dar lugar a un accidente.

- ▶ **Retire las herramientas de ajuste o llaves fijas antes de conectar la herramienta eléctrica.** Una herramienta de ajuste o llave fija colocada en una pieza rotante puede producir lesiones al poner a funcionar la herramienta eléctrica.
- ▶ **Evite posturas arriesgadas. Trabaje sobre una base firme y mantenga el equilibrio en todo momento.** Ello le permitirá controlar mejor la herramienta eléctrica en caso de presentarse una situación inesperada.
- ▶ **Lleve puesta una vestimenta de trabajo adecuada. No utilice vestimenta amplia ni joyas. Mantenga su pelo, vestimenta y guantes alejados de las piezas móviles.** La vestimenta suelta, el pelo largo y las joyas se pueden enganchar con las piezas en movimiento.
- ▶ **Siempre que sea posible utilizar unos equipos de aspiración o captación de polvo, asegúrese que éstos estén montados y que sean utilizados correctamente.** El empleo de estos equipos reduce los riesgos derivados del polvo.

Uso y trato cuidadoso de herramientas eléctricas

- ▶ **No sobrecargue la herramienta eléctrica. Use la herramienta eléctrica prevista para el trabajo a realizar.** Con la herramienta adecuada podrá trabajar mejor y más seguro dentro del margen de potencia indicado.
- ▶ **No utilice herramientas eléctricas con un interruptor defectuoso.** Las herramientas eléctricas que no se puedan conectar o desconectar son peligrosas y deben hacerse reparar.
- ▶ **Saque el enchufe de la red y/o desmonte el acumulador antes de realizar un ajuste en la herramienta eléctrica, cambiar de accesorio o al guardar la herramienta eléctrica.** Esta medida preventiva reduce el riesgo a conectar accidentalmente la herramienta eléctrica.
- ▶ **Guarde las herramientas eléctricas fuera del alcance de los niños. No permita la utilización de la herramienta eléctrica a aquellas personas que no estén familiarizadas con su uso o que no hayan leído estas instrucciones.** Las herramientas eléctricas utilizadas por personas inexpertas son peligrosas.
- ▶ **Cuide la herramienta eléctrica con esmero. Controle si funcionan correctamente, sin atascarse, las partes móviles de la herramienta eléctrica, y si existen partes rotas o deterioradas que pudieran afectar al funcionamiento de la herramienta eléctrica. Haga reparar estas piezas defectuosas antes de volver a utilizar la herramienta eléctrica.** Muchos de los accidentes se deben a herramientas eléctricas con un mantenimiento deficiente.
- ▶ **Mantenga los útiles limpios y afilados.** Los útiles mantenidos correctamente se dejan guiar y controlar mejor.
- ▶ **Utilice la herramienta eléctrica, accesorios, útiles, etc. de acuerdo a estas instrucciones, considerando en ello las condiciones de trabajo y la tarea a realizar.** El uso de herramientas eléctricas para trabajos diferentes de aquellos para los que han sido concebidas puede resultar peligroso.

Trato y uso cuidadoso de herramientas accionadas por acumulador

- ▶ **Solamente cargar los acumuladores con los cargadores recomendados por el fabricante.** Existe un riesgo de incendio al intentar cargar acumuladores de un tipo diferente al previsto para el cargador.
- ▶ **Solamente emplee los acumuladores previstos para la herramienta eléctrica.** El uso de otro tipo de acumuladores puede provocar daños e incluso un incendio.
- ▶ **Si no utiliza el acumulador, guárdelo separado de clips, monedas, llaves, clavos, tornillos o demás objetos metálicos que pudieran puentear sus contactos.** El cortocircuito de los contactos del acumulador puede causar quemaduras o un incendio.
- ▶ **La utilización inadecuada del acumulador puede provocar fugas de líquido. Evite el contacto con él. En caso de un contacto accidental enjuagar el área afectada con abundante agua. En caso de un contacto con los ojos recurra además inmediatamente a un médico.** El líquido del acumulador puede irritar la piel o producir quemaduras.

Servicio

- ▶ **Únicamente haga reparar su herramienta eléctrica por un profesional, empleando exclusivamente piezas de repuesto originales.** Solamente así se mantiene la seguridad de la herramienta eléctrica.

Instrucciones de seguridad para sierras de calar

- ▶ **Sujete la herramienta eléctrica por las superficies de agarre aisladas al realizar trabajos en los que el útil pueda llegar a tocar conductores eléctricos ocultos.** El contacto con conductores bajo tensión puede hacer que las partes metálicas de la herramienta eléctrica le provoquen una descarga eléctrica.
- ▶ **Mantenga alejadas las manos del área de corte. No toque debajo de la pieza de trabajo.** Podría accidentarse al tocar la hoja de sierra.
- ▶ **Solamente aproxime la herramienta eléctrica en funcionamiento contra la pieza de trabajo.** En caso contrario puede que retroceda bruscamente el aparato al engancharse el útil en la pieza de trabajo.
- ▶ **Cuide en mantener firmemente asentada la placa base 9 contra la pieza al serrar.** Una hoja de sierra ladeada puede romperse o provocar un retroceso brusco del aparato.
- ▶ **Al terminar de serrar, desconecte la herramienta eléctrica y espere a que ésta se haya detenido completamente antes de sacar la hoja de sierra de la ranura de corte.** Ello le permite depositar de forma segura la herramienta eléctrica sin peligro de que ésta retroceda de forma brusca.
- ▶ **Solamente utilice hojas de sierra sin dañar y en perfecto estado.** Las hojas de sierra deformadas o melladas pueden romperse, mermar la calidad de corte, o provocar un retroceso brusco del aparato.
- ▶ **Después de desconectar el aparato no trate de frenar la hoja de sierra presionándola lateralmente contra la**

30 | Español

pieza. La hoja de sierra podría dañarse, romperse o provocar un retroceso brusco del aparato.

- ▶ **Utilice unos aparatos de exploración adecuados para detectar conductores o tuberías ocultas, o consulte a sus compañías abastecedoras.** El contacto con conductores eléctricos puede provocar un incendio o una electrocución. Al dañar una tubería de gas puede producirse una explosión. La perforación de una tubería de agua puede causar daños materiales.
- ▶ **Asegure la pieza de trabajo.** Una pieza de trabajo fijada con unos dispositivos de sujeción, o en un tornillo de banco, se mantiene sujeta de forma mucho más segura que con la mano.
- ▶ **Mantenga limpio su puesto de trabajo.** La mezcla de diversos materiales es especialmente peligrosa. Las aleaciones ligeras en polvo pueden arder o explotar.
- ▶ **Antes de depositarla, esperar a que se haya detenido la herramienta eléctrica.** El útil puede engancharse y hacerle perder el control sobre la herramienta eléctrica.
- ▶ **No intente abrir el acumulador.** Podría provocar un cortocircuito.



Proteja el acumulador del calor excesivo como, p. ej., de una exposición prolongada al sol, del fuego, del agua y de la humedad. Existe el riesgo de explosión.

- ▶ **Si el acumulador se daña o usa de forma inapropiada puede que éste emane vapores. Ventile con aire fresco el recinto y acuda a un médico si nota alguna molestia.** Los vapores pueden llegar a irritar las vías respiratorias.
- ▶ **Únicamente utilice el acumulador en combinación con su herramienta eléctrica Bosch.** Solamente así queda protegido el acumulador contra una sobrecarga peligrosa.
- ▶ **Solamente utilice acumuladores originales Bosch de la tensión indicada en la placa de características de su herramienta eléctrica.** Si se utilizan acumuladores diferentes, como, p. ej., imitaciones, acumuladores recuperados, o de otra marca, existe el riesgo de que éstos exploten y causen daños personales o materiales.

Descripción y prestaciones del producto



Lea íntegramente estas advertencias de peligro e instrucciones. En caso de no atenderse a las advertencias de peligro e instrucciones siguientes, ello puede ocasionar una descarga eléctrica, un incendio y/o lesión grave.

Utilización reglamentaria

El aparato ha sido diseñado para serrar y recortar sobre una base firme, madera, plástico, metal, cerámica y caucho. Es adecuado para efectuar cortes rectos y en curva con un ángulo de inglete de hasta 45°. Utilice las hojas de sierra recomendadas.

La luz de esta herramienta eléctrica está concebida para iluminar directamente el área de alcance de la herramienta y no para iluminar las habitaciones de una casa.

Componentes principales

La numeración de los componentes está referida a la imagen de la herramienta eléctrica en la página ilustrada.

- 1 Bloqueo de conexión para interruptor de conexión/desconexión
- 2 Interruptor de conexión/desconexión
- 3 Indicador del estado de carga del acumulador
- 4 Acumulador *
- 5 Botón de extracción del acumulador
- 6 Manguera de aspiración *
- 7 Boquilla de aspiración
- 8 Depósito para hojas de sierra
- 9 Placa base
- 10 Palanca para ajuste del movimiento pendular
- 11 Cubierta para aspiración
- 12 Rodillo guía
- 13 Soporte del control del corte "Cut Control"
- 14 Hoja de sierra *
- 15 Mirilla del control del corte "Cut Control"
- 16 Protección contra contacto
- 17 Alojamiento de la hoja de sierra
- 18 Bombilla "Power Light"
- 19 Empuñadura (zona de agarre aislada)
- 20 Protección para cortes limpios
- 21 Guía para el tope paralelo
- 22 Escala para el ángulo de inglete
- 23 Tornillo
- 24 Marca de posición para 0°
- 25 Marca de posición para 45°
- 26 Tornillo de fijación del tope paralelo *
- 27 Tope paralelo con cortador de círculos *
- 28 Punto de centrado del cortador de círculos

*Los accesorios descritos e ilustrados no corresponden al material que se adjunta de serie. La gama completa de accesorios opcionales se detalla en nuestro programa de accesorios.

Datos técnicos

Sierra de calar		PST 18 LI
Nº de artículo		3 603 K11 0..
Tensión nominal	V=	18
Regulación del nº de carreras		●
Movimiento pendular		●
Nº de carreras en vacío n_0	min ⁻¹	0 – 2400
Carrera	mm	20
Profundidad de corte máx.		
– en madera	mm	80
– en aluminio	mm	12
– en acero, sin alear	mm	5

Sierra de calar		PST 18 LI
Ángulo de corte (izquierda/derecha), máx.	°	45
Peso según EPTA-Procedure 01/2003	kg	1,9

Información sobre ruidos y vibraciones

Ruido determinado según EN 60745.

El nivel de presión sonora típico del aparato, determinado con un filtro A, asciende a: Nivel de presión sonora 81 dB(A); nivel de potencia acústica 92 dB(A). Tolerancia K = 3 dB.

¡Usar unos protectores auditivos!

Nivel total de vibraciones a_{th} (suma vectorial de tres direcciones) y tolerancia K determinados según EN 60745:

Serrado de tabla de aglomerado de madera: $a_{th} = 8 \text{ m/s}^2$, $K = 1,5 \text{ m/s}^2$,

Serrado de chapa de metal: $a_{th} = 5 \text{ m/s}^2$, $K = 1,5 \text{ m/s}^2$.

El nivel de vibraciones indicado en estas instrucciones ha sido determinado según el procedimiento de medición fijado en la norma EN 60745 y puede servir como base de comparación con otras herramientas eléctricas. También es adecuado para estimar provisionalmente la sollicitación experimentada por las vibraciones.

El nivel de vibraciones indicado ha sido determinado para las aplicaciones principales de la herramienta eléctrica. Por ello, el nivel de vibraciones puede ser diferente si la herramienta eléctrica se utiliza para otras aplicaciones, con útiles diferentes, o si el mantenimiento de la misma fuese deficiente. Ello puede suponer un aumento drástico de la sollicitación por vibraciones durante el tiempo total de trabajo.

Para determinar con exactitud la sollicitación experimentada por las vibraciones, es necesario considerar también aquellos tiempos en los que el aparato esté desconectado, o bien, esté en funcionamiento, pero sin ser utilizado realmente. Ello puede suponer una disminución drástica de la sollicitación por vibraciones durante el tiempo total de trabajo.

Fije unas medidas de seguridad adicionales para proteger al usuario de los efectos por vibraciones, como por ejemplo: Mantenimiento de la herramienta eléctrica y de los útiles, conservar calientes las manos, organización de las secuencias de trabajo.

Declaración de conformidad

Declaramos bajo nuestra exclusiva responsabilidad que el producto descrito en los "Datos técnicos" cumple con las siguientes normas y documentos normativos: EN 60745 según las disposiciones de las Directivas 2009/125/CE (Reglamento 1194/2012), 2011/65/UE, 2004/108/CE y 2006/42/CE.

Expediente técnico (2006/42/CE) en:
Robert Bosch GmbH, Postfach 10 01 56,
D-70745 Leinfelden-Echterdingen

Henk Becker	Helmut Heinzelmann
Executive Vice President	Head of Product Certification
Engineering	PT/ETM9

PPA
Robert Bosch i.V. *K. W. K.*

Robert Bosch GmbH, Power Tools Division
D-70745 Leinfelden-Echterdingen
07.04.2010

Montaje

- **Desmonte el acumulador antes de manipular en la herramienta eléctrica (p.ej. en el mantenimiento, cambio de útil, etc.), así como al transportarla y guardarla.** En caso contrario podría accidentarse al accionar fortuitamente el interruptor de conexión/desconexión.

Carga del acumulador (ver figura A)

- **Únicamente use los cargadores que se detallan en la página con los accesorios.** Solamente estos cargadores han sido especialmente adaptados a los acumuladores de iones de litio empleados en su herramienta eléctrica.

Observación: El acumulador se suministra parcialmente cargado. Con el fin de obtener la plena potencia del acumulador, antes de su primer uso, cárguelo completamente en el cargador.

El acumulador de iones de litio puede recargarse siempre que se quiera, sin que ello merme su vida útil. Una interrupción del proceso de carga no afecta al acumulador.

El acumulador de iones de litio va protegido contra altas descargas por "Electronic Cell Protection (ECP) (Protección Electrónica de Celdas)". Si el acumulador está descargado, un circuito de protección se encarga de desconectar la herramienta eléctrica. El útil deja de moverse.

- **En caso de una desconexión automática de la herramienta eléctrica no mantenga accionado el interruptor de conexión/desconexión.** El acumulador podría dañarse.

Para desmontar el acumulador **4** presione el botón de extracción **5** y saque el acumulador de la herramienta eléctrica tirando de él hacia arriba. **No proceda con brusquedad.**

El acumulador viene equipado con un sensor de temperatura NTC que solamente admite su recarga dentro del margen de temperatura entre 0 °C y 45 °C. De esta manera se alcanza una larga vida útil del acumulador.

Observe las indicaciones referentes a la eliminación.

Montaje y cambio de la hoja de sierra

- **Al montar la hoja de sierra utilice unos guantes de protección.** Podría accidentarse en caso de tocar la hoja de sierra.

Selección de la hoja de sierra

Al final de estas instrucciones encontrará una relación de las hojas de sierra recomendadas. Solamente utilice hojas de sierra de una sola leva (vástago tipo T) o de vástago universal de 1/4" (vástago tipo U). La longitud de la hoja de sierra no debe ser mayor que aquella precisada para el corte.

Para efectuar cortes en curva de radio pequeño emplear una hoja de sierra estrecha.

32 | Español

Montaje de la hoja de sierra (ver figura B)

- **Limpie el vástago de la hoja de sierra antes de su montaje.** Un vástago sucio no permite una sujeción firme del mismo.

Si procede, desmonte la cubierta **11** (ver "Cubierta").
Desplace hacia arriba, en dirección de la flecha, el alojamiento de la hoja de sierra **17**. Inserte hasta el tope la hoja de sierra **14** en el alojamiento de la misma, con los dientes orientados hacia el sentido de corte.

Al insertar la hoja de sierra cuide que su lomo quede alojado en la ranura del rodillo guía **12**.

- **Controle la sujeción firme de la hoja de sierra.** Una hoja de sierra floja puede llegar a salirse de su alojamiento y lesionarle.

Desmontaje de la hoja de sierra (ver figura C)

Desplace hacia arriba, en dirección de la flecha, el alojamiento de la hoja de sierra **17**, y retire la hoja de sierra **14**.

Depósito para hojas de sierra (ver figura D)

En el depósito para hojas de sierra **8** puede Ud. guardar hasta seis hojas de sierra con una longitud máxima de 110 mm. Aloje las hojas de sierra con el vástago de una leva (vástago T) en el rebaje previsto para tal fin en el depósito. En éste pueden guardarse apiladas hasta tres hojas de sierra.

Cierre el depósito para hojas de sierra y empújelo hasta el tope en la abertura de la placa base **9**.

Protección para cortes limpios (ver figura E)

La protección para cortes limpios **20** (accesorio especial) evita el astillamiento de los bordes del corte al aserrar madera. Solamente puede usarse la protección para cortes limpios con ciertos tipos de hojas de sierra y además con un ángulo de corte de 0°. Al emplear la protección para cortes limpios tampoco deberá desplazarse hacia atrás la placa base **9** para serrar cerca de un reborde.

Meta a presión desde abajo en la placa base **9** la protección para cortes limpios **20** (según se muestra en la figura con el rebaje mirando hacia arriba).

Control del corte "Cut Control"

El control del corte "Cut Control" permite el guiado exacto de la herramienta eléctrica a lo largo de la línea de corte trazada sobre la pieza de trabajo. El "Cut Control" se compone de la mirilla **15** con las marcas de posición y del soporte **13** para su fijación a la herramienta eléctrica.

Fijación del "Cut Control" a la placa base (ver figura F)

Meta a presión la mirilla del "Cut Control" **15** en los alojamientos del soporte **13**. Seguidamente, comprima levemente el soporte de manera que quede enclavado en la guía **21** de la placa base **9**.

Aspiración de polvo y virutas

- El polvo de ciertos materiales como, pinturas que contengan plomo, ciertos tipos de madera y algunos minerales y metales, puede ser nocivo para la salud. El contacto y la inspiración de estos polvos pueden provocar en el usuario o en las personas circundantes reacciones alérgicas y/o

enfermedades respiratorias.

Ciertos polvos como los de roble, encina y haya son considerados como cancerígenos, especialmente en combinación con los aditivos para el tratamiento de la madera (cromatos, conservantes de la madera). Los materiales que contengan amianto solamente deberán ser procesados por especialistas.

- A ser posible utilice un equipo para aspiración de polvo apropiado para el material a trabajar.
- Observe que esté bien ventilado el puesto de trabajo.
- Se recomienda una mascarilla protectora con un filtro de la clase P2.

Observe las prescripciones vigentes en su país sobre los materiales a trabajar.

Cubierta

Monte la cubierta **11**, antes de conectar la herramienta eléctrica a un equipo para aspiración de polvo.

Monte la cubierta **11** en la herramienta eléctrica cuidando que el clip central encastre en la protección contra contacto **16** y ambos clips exteriores en los orificios de la carcasa.

Desmonte la cubierta **11** para trabajar sin un equipo de aspiración y para efectuar cortes a inglete. Para ello, comprima la cubierta a la altura de ambos clips exteriores y sáquela hacia delante.

Conexión del equipo para aspiración de polvo

Inserte la manguera de aspiración **6** (accesorio especial) en la boquilla de aspiración **7**. Conecte la manguera de aspiración **6** a un aspirador (accesorio especial). Una relación de los elementos para la conexión a diversos aspiradores la encuentra al final de estas instrucciones.

Para obtener una aspiración óptima, siempre que sea posible, emplee la protección para cortes limpios **20**.

El aspirador debe ser adecuado para el material a trabajar.

Para aspirar polvo especialmente nocivo para la salud, cancerígeno, o polvo seco utilice un aspirador especial.





Operación**Modos de operación**

- **Desmonte el acumulador antes de manipular en la herramienta eléctrica (p.ej. en el mantenimiento, cambio de útil, etc.), así como al transportarla y guardarla.** En caso contrario podría accidentarse al accionar fortuitamente el interruptor de conexión/desconexión.

Ajuste del movimiento pendular

El movimiento pendular, ajustable en cuatro niveles, permite adaptar de forma óptima la velocidad, el rendimiento y la calidad del corte, al material a trabajar.

La palanca de ajuste **10** le permite seleccionar el nivel del movimiento pendular incluso durante la operación del aparato.

	0	Sin movimiento pendular
	0	Movimiento pendular pequeño
	0	Movimiento pendular mediano
	0	Movimiento pendular grande

El nivel de movimiento pendular para una aplicación concreta conviene determinarlo probando. Tener en cuenta aquí las siguientes recomendaciones:

- Reducir, o incluso anular, el nivel del movimiento pendular cuanto más fino y limpio deba ser el canto cortado.
- Desconecte el movimiento pendular al serrar materiales delgados (p. ej. chapas).
- Al trabajar materiales duros (p. ej. acero) utilice un movimiento pendular pequeño.
- Al serrar materiales blandos, o madera en sentido de la fibra, puede utilizarse el nivel de movimiento pendular máximo.

Ajuste del ángulo de inglete (ver figura I)

La placa base **9** puede inclinarse hasta 45° hacia la derecha o izquierda para realizar cortes a inglete.

- Desmonte la cubierta **11** y la boquilla de aspiración **7**.
- Desmonte el depósito para hojas de sierra **8** de la placa base **9**.
- Afloje el tornillo **23** y desplace ligeramente la placa base **9** hacia la boquilla de aspiración **7**.
- Para ajustar con exactitud unos ángulos de inglete definidos, la placa base dispone a la derecha e izquierda de unas muescas a 0°, 22,5° y 45°. Incline la placa base **9** a la posición deseada de acuerdo a la escala **22**. Para ajustar ángulos de inglete diferentes puede emplearse un transportador de ángulos.
- Seguidamente desplace hasta el tope la placa base **9** en dirección a la hoja de sierra **14**.
- Apriete el tornillo **23**.

La cubierta **11**, la boquilla de aspiración **7**, y la protección para cortes limpios **20** no pueden utilizarse al efectuar cortes a inglete.

Control del corte en cortes a inglete (ver figura J)

Para el control del corte, la mirilla del "Cut Control" **15** dispone de una marca **24** para el corte perpendicular a 0° y de sendas marcas **25** para los respectivos cortes a inglete hacia la derecha o izquierda de 45°, según la escala **22**.

La marca de posición para un ángulo de inglete entre 0° y 45° se obtiene proporcionalmente. Puede marcarse en la mirilla del "Cut Control" **15** con un rotulador de tinta no permanente para que pueda volver a borrarse fácilmente.

Si el corte debe ser muy exacto se recomienda realizar primero un corte de prueba.

Desplazamiento de la placa base (ver figura I)

Para poder serrar cerca de un reborde es posible echar hacia atrás la placa base **9**.

Afloje el tornillo **23** y desplace hasta el tope la placa base **9** en dirección hacia la boquilla de aspiración **7**.

Apriete el tornillo **23**.

Estando desplazada la placa base **9** solamente es posible serrar teniendo ajustado un ángulo de inglete de 0°. Además, no deberán utilizarse el control del corte "Cut Control" con el soporte **13**, el tope paralelo con el cortador de círculos **27** (accesorio opcional), así como la protección para cortes limpios **20**.

Puesta en marcha

Montaje del acumulador

► **Solamente utilice acumuladores de iones de litio originales Bosch de la tensión indicada en la placa de características de su herramienta eléctrica.** El uso de otro tipo de acumuladores puede provocar daños e incluso un incendio.

Conexión/desconexión

Para la **puesta en marcha** de la herramienta eléctrica accionar **primero** el bloqueo de conexión **1** y presionar a **continuación** el interruptor de conexión/desconexión **2** y mantenerlo accionado.

La bombilla **18** se enciende al presionar levemente, o del todo, el interruptor de conexión/desconexión **2**, lo cual permite iluminar el área de trabajo en lugares con poca luz.

Para **desconectar** la herramienta eléctrica soltar el interruptor de conexión/desconexión **2**.

Observación: Por motivos de seguridad, no es posible encerrar el interruptor de conexión/desconexión **2**, por lo que deberá mantenerse accionado durante todo el tiempo de funcionamiento.

Regulación del número de carreras

Variando la presión ejercida contra el interruptor de conexión/desconexión **2** puede variarse de forma continua el número de carreras de la herramienta eléctrica.

Apretando levemente el interruptor de conexión/desconexión **2** se obtiene un número de carreras reducido. Incrementando paulatinamente la presión va aumentando el número de carreras en igual medida.

El número de carreras precisado depende del material y condiciones de trabajo, siendo conveniente determinarlo probando.

Es recomendable reducir el número de carreras al aplicar la hoja de sierra en funcionamiento contra la pieza de trabajo, así como al serrar plástico y aluminio.

Al trabajar prolongadamente a bajas revoluciones puede que la herramienta eléctrica se caliente fuertemente. Expulse la hoja de sierra y deje trabajar la herramienta eléctrica durante aprox. 3 min a las revoluciones máximas, para que se refrigere.

Indicador del estado de carga del acumulador

Estando conectada la herramienta eléctrica, el indicador del estado de carga del acumulador **3**, formado por 3 LED verdes, muestra el estado de carga del acumulador.

LED	Capacidad
3 LED verdes encendidos	≥ 66%
2 LED verdes encendidos	34–65%
1 LED verde encendido	11–33%
1 LED verde con lento parpadeo	≤ 10%

Protección contra sobrecarga térmica

La herramienta eléctrica no puede sobrecargarse si ésta se utiliza de forma reglamentaria. En caso de una sollicitación excesiva, o al salirse del margen de temperatura admisible del acumulador de 0–70 °C, las revoluciones de la herramienta

34 | Español

eléctrica se reducen, o ésta se desconecta. Si opera a revoluciones reducidas, la herramienta eléctrica solamente funciona de nuevo a plenas revoluciones una vez que el acumulador haya alcanzado la temperatura admisible o al disminuirse la sollicitación de la misma. En caso de que la herramienta eléctrica se hubiese desconectado automáticamente coloque el interruptor en la posición de desconexión y espere a que el acumulador se enfríe antes de volver a conectarla.

Los 3 LED del indicador del estado de carga del acumulador 3 parpadean rápidamente si la temperatura del acumulador se encuentra fuera del margen admisible de -30 a $+65$ °C y/o en caso de haberse activado la protección contra sobrecarga.

Protección contra altas descargas

El acumulador de iones de litio va protegido contra altas descargas por "Electronic Cell Protection (ECP) (Protección Electrónica de Celdas)". Si el acumulador está descargado, un circuito de protección se encarga de desconectar la herramienta eléctrica. El útil deja de moverse.

Instrucciones para la operación

- ▶ **Siempre utilice una base de asiento firme o una mesa de corte (Bosch PLS 300) al serrar piezas pequeñas o delgadas.**

Serrado por inmersión (ver figura K)

- ▶ **¡El procedimiento de serrado por inmersión solamente deberá emplearse al trabajar materiales blandos como la madera, placas de pladur, etc.!**

Únicamente usar hojas de sierra cortas para el aserrado por inmersión. Éste solamente puede realizarse con un ángulo de inglete de 0°.

Incline hacia delante la herramienta eléctrica de manera que el canto anterior de la placa base 9 asiente contra la pieza de trabajo, cuidando que la hoja de sierra 14 no toque ésta, y conecte el aparato. En las herramientas eléctricas con un número de carreras regulable, ajustar el número de carreras máximo. Presione firmemente la herramienta eléctrica contra la pieza de trabajo y deje ir penetrando lentamente la hoja de sierra en la pieza de trabajo.

En el momento en que la placa base 9 asiente completamente sobre la pieza de trabajo, continúe serrando a lo largo de la línea de corte.

Tope paralelo con cortador de círculos (accesorio especial)

Únicamente usar el tope paralelo con el cortador de círculos 27 (accesorio especial) en piezas con un grosor máximo de 30 mm.

Desmonte el soporte del "Cut Control" 13 de la placa base 9. Para ello, comprima levemente el soporte y sáquelo de la guía 21.

Corte paralelo a un borde (ver figura L): Afloje el tornillo de fijación 26 e inserte la escala del tope paralelo por la guía 21 de la placa base. Ajuste el ancho de corte deseado según la escala en el canto interior de la placa base. Apriete el tornillo de fijación 26.

Cortes en círculo (ver figura M): Taladre cerca de la línea de corte, por el lado de desperdicio, un taladro de diámetro suficiente para poder introducir la hoja de sierra. Frese o lime el

sector del taladro cercano al trazo de corte, de manera que pueda enrasar con éste la hoja de sierra. Monte el tornillo de fijación 26 al otro lado del tope paralelo. Introduzca la escala del tope paralelo por la guía 21 de la placa base. Taladre en la pieza de trabajo un orificio en el centro del círculo a realizar. Introduzca el punto de centrar 28 por la abertura interior del tope paralelo en el orificio previamente taladrado. Ajuste el radio al valor de la escala indicado en el canto interior de la placa base. Apriete el tornillo de fijación 26.

Refrigerante/lubricante

Al serrar metal se recomienda aplicar un líquido refrigerante o lubricante a lo largo de la línea de corte para reducir el calentamiento del material.

Mantenimiento y servicio**Mantenimiento y limpieza**

- ▶ **Desmonte el acumulador antes de manipular en la herramienta eléctrica (p. ej. en el mantenimiento, cambio de útil, etc.), así como al transportarla y guardarla.** En caso contrario podría accidentarse al accionar fortuitamente el interruptor de conexión/desconexión.
- ▶ **Mantenga limpia la herramienta eléctrica y las rejillas de refrigeración para trabajar con eficacia y seguridad.**

Si el acumulador fuese inservible diríjase a un servicio técnico autorizado para herramientas eléctricas Bosch.

Limpie periódicamente el alojamiento de la hoja de sierra. Para ello desmonte la hoja de sierra de la herramienta eléctrica y golpee ligeramente ésta contra una superficie plana.

Un ensuciamiento excesivo de la herramienta eléctrica puede provocar que ésta funcione deficientemente. Por ello, no guíe la herramienta manteniéndola boca arriba, si sierra materiales que produzcan mucho polvo.

Lubrique de vez en cuando el rodillo guía 12 con unas gotas de aceite.

Controle periódicamente el rodillo guía 12. Si estuviese excesivamente desgastado es necesario hacerlo sustituir por un servicio técnico Bosch autorizado.

Si a pesar de los esmerados procesos de fabricación y control, la herramienta eléctrica llegase a averiarse, la reparación deberá encargarse a un servicio técnico autorizado para herramientas eléctricas Bosch.

Para cualquier consulta o pedido de piezas de repuesto es imprescindible indicar el nº de artículo de 10 dígitos que figura en la placa de características de la herramienta eléctrica.

Servicio técnico y atención al cliente

El servicio técnico le asesorará en las consultas que pueda Ud. tener sobre la reparación y mantenimiento de su producto, así como sobre piezas de recambio. Los dibujos de despiece e informaciones sobre las piezas de recambio los podrá obtener también en internet bajo:

www.bosch-pt.com

Nuestro equipo de asesores técnicos le orientará gustosamente en cuanto a la adquisición, aplicación y ajuste de los productos y accesorios.

España

Robert Bosch Espana S.L.U.
Departamento de ventas Herramientas Eléctricas
C/Hermanos García Noblejas, 19
28037 Madrid
Tel. Asesoramiento al cliente: 902 531 53
Fax: 902 531554

Venezuela

Robert Bosch S.A.
Final Calle Vargas. Edf. Centro Berimer P.B.
Boleita Norte
Caracas 107
Tel.: (0212) 2074511

México

Robert Bosch S. de R.L. de C.V.
Circuito G. Gonzáles Camarena 333
Centro de Ciudad Santa Fe - 01210 - Mexico DF
Tel. Interior: (01) 800 6271286
Tel. D.F.: 52843062
E-Mail: arturo.fernandez@mx.bosch.com

Argentina

Robert Bosch Argentina S.A.
Av. Córdoba 5160
C1414BAW Ciudad Autónoma de Buenos Aires
Atención al Cliente
Tel.: (0810) 5552020
E-Mail: herramientas.bosch@ar.bosch.com

Perú

Robert Bosch S.A.C.
Av. Primavera 781, Urb. Chacarilla, San Borja (Edificio Aldo)
Buzón Postal Lima 41 - Lima
Tel.: (01) 2190332

Chile

Robert Bosch S.A.
Calle San Eugenio, 40
Ñuñoa - Santiago
Buzón Postal 7750000
Tel.: (02) 5203198

Transporte

Los acumuladores de iones de litio incorporados están sujetos a los requerimientos estipulados en la legislación sobre mercancías peligrosas. Los acumuladores pueden ser transportados por carretera por el usuario sin más imposiciones. En el envío por terceros (p. ej., transporte aéreo o por agencia de transportes) deberán considerarse las exigencias especiales en cuanto a su embalaje e identificación. En este caso deberá recurrirse a los servicios de un experto en mercancías peligrosas al preparar la pieza para su envío.

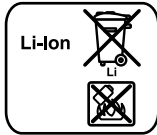
Únicamente envíe acumuladores si su carcasa no está dañada. Si los contactos no van protegidos cúbralos con cinta adhesiva y embale el acumulador de manera que éste no se pueda mover dentro del embalaje.

Observe también las prescripciones adicionales que pudieran existir al respecto en su país.

36 | Português

Sólo para los países de la UE:

Conforme a la Directiva Europea 2012/19/UE sobre aparatos eléctricos y electrónicos inservibles, tras su transposición en ley nacional, deberán acumularse por separado las herramientas eléctricas para ser sometidas a un reciclaje ecológico.

Acumuladores/pilas:**Iones de Litio:**

Observe las indicaciones comprendidas en el apartado "Transporte", página 35.

Reservado el derecho de modificación.



Português

Indicações de segurança

Indicações gerais de advertência para ferramentas eléctricas

⚠ ATENÇÃO Devem ser lidas todas as indicações de advertência e todas as instruções. O desrespeito das advertências e instruções apresentadas abaixo pode causar choque eléctrico, incêndio e/ou graves lesões.

Guarde bem todas as advertências e instruções para futura referência.

O termo "Ferramenta eléctrica" utilizado a seguir nas indicações de advertência, refere-se a ferramentas eléctricas operadas com corrente de rede (com cabo de rede) e a ferramentas eléctricas operadas com acumulador (sem cabo de rede).

Segurança da área de trabalho

- ▶ **Mantenha a sua área de trabalho sempre limpa e bem iluminada.** Desordem ou áreas de trabalho insuficientemente iluminadas podem levar a acidentes.
- ▶ **Não trabalhar com a ferramenta eléctrica em áreas com risco de explosão, nas quais se encontrem líquidos, gases ou pós inflamáveis.** Ferramentas eléctricas produzem faíscas, que podem inflamar pós ou vapores.
- ▶ **Manter crianças e outras pessoas afastadas da ferramenta eléctrica durante a utilização.** No caso de distração é possível que perca o controlo sobre o aparelho.

Segurança eléctrica

- ▶ **A ficha de conexão da ferramenta eléctrica deve caber na tomada. A ficha não deve ser modificada de maneira alguma. Não utilizar uma ficha de adaptação junto com ferramentas eléctricas protegidas por ligação à terra.** Fichas não modificadas e tomadas apropriadas reduzem o risco de choque eléctrico.
- ▶ **Evitar que o corpo possa entrar em contacto com superfícies ligadas à terra, como tubos, aquecimentos, fogões e frigoríficos.** Há um risco elevado devido a choque eléctrico, se o corpo estiver ligado à terra.
- ▶ **Manter o aparelho afastado de chuva ou humidade.** A infiltração de água numa ferramenta eléctrica aumenta o risco de choque eléctrico.
- ▶ **Não deverá utilizar o cabo para outras finalidades. Jamais utilizar o cabo para transportar a ferramenta eléctrica, para pendurá-la, nem para puxar a ficha da tomada. Manter o cabo afastado de calor, óleo, cantos afiados ou partes do aparelho em movimento.** Cabos danificados ou emaranhados aumentam o risco de um choque eléctrico.
- ▶ **Se trabalhar com uma ferramenta eléctrica ao ar livre, só deverá utilizar cabos de extensão apropriados para áreas exteriores.** A utilização de um cabo de extensão apropriado para áreas exteriores reduz o risco de um choque eléctrico.
- ▶ **Se não for possível evitar o funcionamento da ferramenta eléctrica em áreas húmidas, deverá ser utilizado um disjuntor de corrente de avaria.** A utilização de um disjuntor de corrente de avaria reduz o risco de um choque eléctrico.

Segurança de pessoas

- ▶ **Esteja atento, observe o que está a fazer e tenha prudência ao trabalhar com a ferramenta eléctrica. Não utilizar uma ferramenta eléctrica quando estiver fadado ou sob a influência de drogas, álcool ou medicamentos.** Um momento de descuido ao utilizar a ferramenta eléctrica, pode levar a lesões graves.
- ▶ **Utilizar equipamento de protecção pessoal e sempre óculos de protecção.** A utilização de equipamento de protecção pessoal, como máscara de protecção contra pó, sapatos de segurança antiderrapantes, capacete de segurança ou protecção auricular, de acordo com o tipo e aplicação da ferramenta eléctrica, reduz o risco de lesões.
- ▶ **Evitar uma colocação em funcionamento involuntária. Assegure-se de que a ferramenta eléctrica esteja desligada, antes de conectá-la à alimentação de rede e/ou ao acumulador, antes de levantá-la ou de transportá-la.** Se tiver o dedo no interruptor ao transportar a ferramenta eléctrica ou se o aparelho for conectado à alimentação de rede enquanto estiver ligado, poderão ocorrer acidentes.
- ▶ **Remover ferramentas de ajuste ou chaves de boca antes de ligar a ferramenta eléctrica.** Uma ferramenta ou chave que se encontre numa parte do aparelho em movimento pode levar a lesões.
- ▶ **Evite uma posição anormal. Mantenha uma posição firme e mantenha sempre o equilíbrio.** Desta forma é mais

fácil controlar a ferramenta eléctrica em situações inesperadas.

- ▶ **Usar roupa apropriada. Não usar roupa larga nem jóias. Mantenha os cabelos, roupas e luvas afastadas de partes em movimento.** Roupas frouxas, cabelos longos ou jóias podem ser agarrados por peças em movimento.
- ▶ **Se for possível montar dispositivos de aspiração ou de recolha, assegure-se de que estejam conectados e utilizados correctamente.** A utilização de uma aspiração de pó pode reduzir o perigo devido ao pó.

Utilização e manuseio cuidadoso de ferramentas eléctricas

- ▶ **Não sobrecarregue o aparelho. Utilize a ferramenta eléctrica apropriada para o seu trabalho.** É melhor e mais seguro trabalhar com a ferramenta eléctrica apropriada na área de potência indicada.
- ▶ **Não utilizar uma ferramenta eléctrica com um interruptor defeituoso.** Uma ferramenta eléctrica que não pode mais ser ligada nem desligada, é perigosa e deve ser reparada.
- ▶ **Puxar a ficha da tomada e/ou remover o acumulador antes de executar ajustes no aparelho, de substituir acessórios ou de guardar o aparelho.** Esta medida de segurança evita o arranque involuntário da ferramenta eléctrica.
- ▶ **Guardar ferramentas eléctricas não utilizadas fora do alcance de crianças. Não permita que pessoas que não estejam familiarizadas com o aparelho ou que não tenham lido estas instruções, utilizem o aparelho.** Ferramentas eléctricas são perigosas se forem utilizadas por pessoas inesperientes.
- ▶ **Tratar a ferramenta eléctrica com cuidado. Controlar se as partes móveis do aparelho funcionam perfeitamente e não emperram, e se há peças quebradas ou danificadas que possam prejudicar o funcionamento da ferramenta eléctrica. Permitir que peças danificadas sejam reparadas antes da utilização.** Muitos acidentes têm como causa, a manutenção insuficiente de ferramentas eléctricas.
- ▶ **Manter as ferramentas de corte afiadas e limpas.** Ferramentas de corte cuidadosamente tratadas e com cantos de corte afiados emperram com menos frequência e podem ser conduzidas com maior facilidade.
- ▶ **Utilizar a ferramenta eléctrica, acessórios, ferramentas de aplicação, etc. conforme estas instruções. Considerar as condições de trabalho e a tarefa a ser executada.** A utilização de ferramentas eléctricas para outras tarefas a não ser as aplicações previstas, pode levar a situações perigosas.

Manuseio e utilização cuidadosos de ferramentas com acumuladores

- ▶ **Só carregar acumuladores em carregadores recomendados pelo fabricante.** Há perigo de incêndio se um carregador apropriado para um certo tipo de acumuladores for utilizado para carregar acumuladores de outros tipos.
- ▶ **Só utilizar ferramentas eléctricas com os acumuladores apropriados.** A utilização de outros acumuladores pode levar a lesões e perigo de incêndio.

- ▶ **Manter o acumulador que não está sendo utilizado afastado de cliques, moedas, chaves, parafusos ou outros pequenos objectos metálicos que possam causar um curto-circuito dos contactos.** Um curto-circuito entre os contactos do acumulador pode ter como consequência queimaduras ou fogo.

- ▶ **No caso de aplicação incorrecta pode vaziar líquido do acumulador. Evitar o contacto. No caso de um contacto accidental, deverá enxaguar com água. Se o líquido entrar em contacto com os olhos, também deverá consultar um médico.** Líquido que escapa do acumulador pode levar a irritações da pele ou a queimaduras.

Serviço

- ▶ **Só permita que o seu aparelho seja reparado por pessoal especializado e qualificado e só com peças de reposição originais.** Desta forma é assegurado o funcionamento seguro do aparelho.

Indicações de segurança para serras verticais

- ▶ **Ao executar trabalhos durante os quais possam ser atingidos cabos eléctricos, deverá sempre segurar a ferramenta eléctrica pelas superfícies isoladas do punho.** O contacto com um cabo sob tensão também pode colocar sob tensão as peças metálicas da ferramenta eléctrica e levar a um choque eléctrico.
- ▶ **Manter as mãos afastadas da área de serrar. Não tocar na peça a ser trabalhada pelo lado de baixo.** Há perigo de lesões no caso de contacto com a lâmina de serra.
- ▶ **Só conduzir a ferramenta eléctrica no sentido da peça a ser trabalhada quando estiver ligada.** Caso contrário há risco de um contragolpe, se a ferramenta de aplicação se engancha na peça a ser trabalhada.
- ▶ **Observe que a placa de base 9 sempre esteja firmemente apoiada enquanto serrar.** Uma lâmina de serra emperrada pode quebrar ou provocar um contra-golpe.
- ▶ **Após encerrado o processo de trabalho, deverá desligar a ferramenta eléctrica e apenas puxar a lâmina de serra do corte, quando a ferramenta eléctrica estiver parada.** Desta forma são evitados contragolpes e é possível apoiar a ferramenta eléctrica com segurança.
- ▶ **Só utilizar lâminas de serra que estejam em perfeito estado e que não apresentem danos.** Lâminas de serrar tortas e não suficiente afiadas podem quebrar, influenciar negativamente o corte ou causar um contra-golpe.
- ▶ **Não frenar a lâmina de serra através de pressão lateral após desligar o aparelho.** A lâmina de serra pode ser danificada, ser quebrada ou causar um contragolpe.
- ▶ **Utilizar detectores apropriados, para encontrar cabos escondidos, ou consultar a companhia eléctrica local.** O contacto com cabos eléctricos pode provocar incêndio e choques eléctricos. Danos em tubos de gás podem levar a explosão. A infiltração num cano de água provoca danos materiais.
- ▶ **Fixar a peça a ser trabalhada.** Uma peça a ser trabalhada fixa com dispositivos de aperto ou com torno de bancada está mais firme do que segurada com a mão.

38 | Português

- ▶ **Manter o seu local de trabalho limpo.** Misturas de material são especialmente perigosas. Pó de metal leve pode queimar ou explodir.
- ▶ **Espere a ferramenta eléctrica parar completamente, antes de depositá-la.** A ferramenta de aplicação pode empernar e levar à perda de controlo sobre a ferramenta eléctrica.
- ▶ **Não abrir o acumulador.** Há risco de um curto-circuito.



Proteger o acumulador contra calor, p. ex. também contra uma permanente radiação solar, fogo, água e humidade. Há risco de explo-

são.

- ▶ **Em caso de danos e de utilização incorrecta do acumulador, podem escapar vapores. Arejar bem o local de trabalho e consultar um médico se forem constatados quaisquer sintomas.** É possível que os vapores irrite as vias respiratórias.
- ▶ **Só utilizar o acumulador junto com a sua ferramenta eléctrica Bosch.** Só assim é que o seu acumulador é protegido contra perigosa sobrecarga.
- ▶ **Só utilizar acumuladores Bosch com a tensão indicada na placa de características da sua ferramenta eléctrica.** Se forem usados outros acumuladores, p. ex. imitações, acumuladores restaurados ou acumuladores de outras marcas, há perigo de lesões, assim como danos materiais devido a explosões de acumuladores.

- 10 Alavanca para ajuste do movimento pendular
- 11 Capa de aperto para aspiração
- 12 Rolo de guia
- 13 Base para o controle da linha de corte "Cut Control"
- 14 Lâmina de serra*
- 15 Visor para o controle da linha de corte "Cut Control"
- 16 Protecção contra contacto
- 17 Admissão da lâmina de serra
- 18 Lâmpada "Power Light"
- 19 Punho (superfície isolada)
- 20 Protecção contra formação de aparas
- 21 Guia para o esbarro paralelo
- 22 Escala de ângulo de chanfradura
- 23 Parafuso
- 24 Marcação de corte de 0°
- 25 Marcação de corte de 45°
- 26 Parafuso de fixação do esbarro paralelo*
- 27 Esbarro paralelo com cortador circular*
- 28 Ponta de centragem do cortador circular

*Acessórios apresentados ou descritos não pertencem ao volume de fornecimento padrão. Todos os acessórios encontram-se no nosso programa de acessórios.

Dados técnicos

Serrote de ponta		PST 18 Li
Nº do produto		3 603 K11 0..
Tensão nominal	V=	18
Comando do nº de cursos		●
Movimento pendular		●
Nº de cursos em vazio n_0	min ⁻¹	0 – 2400
Curso	mm	20
máx. profundidade de corte		
– em madeira	mm	80
– em alumínio	mm	12
– em aço (sem liga)	mm	5
máx. ângulo de corte (esquerda/direita)	°	45
Peso conforme EPTA-Procedure 01/2003	kg	1,9

Informação sobre ruídos/vibrações

Valores de medição para ruídos, averiguados conforme EN 60745.

O nível de ruído avaliado como A do aparelho é tipicamente: Nível de pressão acústica 81 dB(A); Nível de potência acústica 92 dB(A). Incerteza K = 3 dB.

Usar protecção auricular!

Totais valores de vibrações a_h (soma dos vectores de três direcções) e incerteza K averiguada conforme EN 60745: Serrar placa de aglomerado: $a_h = 8 \text{ m/s}^2$, $K = 1,5 \text{ m/s}^2$, Serrar placa de metal: $a_h = 5 \text{ m/s}^2$, $K = 1,5 \text{ m/s}^2$.

O nível de oscilações indicado nestas instruções de serviço foi medido de acordo com um processo de medição normalizado pela norma EN 60745 e pode ser utilizado para a com-

Descrição do produto e da potência



Devem ser lidas todas as indicações de advertência e todas as instruções. O desrespeito das advertências e instruções apresentadas abaixo pode causar choque eléctrico, incêndio e/ou graves lesões.

Utilização conforme as disposições

O aparelho é destinado para realizar sobre uma base firme, cortes e recortes em madeira, plástico, metal, placas de cerâmica e borracha. Ele é apropriado para cortes rectos e curvados com um ângulo de chanfradura de até 45°. Observar as recomendações da lâmina de serra.

A luz desta ferramenta eléctrica serve para iluminar a área de trabalho directa da ferramenta eléctrica e não é adequada para a iluminação ambiente no âmbito doméstico.

Componentes ilustrados

A numeração dos componentes ilustrados refere-se à apresentação da ferramenta eléctrica na página de esquemas.

- 1 Bloqueio de ligação para o interruptor de ligar-desligar
- 2 Interruptor de ligar-desligar
- 3 Indicação do estado de carga do acumulador
- 4 Acumulador*
- 5 Tecla de destravamento do acumulador
- 6 Mangueira de aspiração*
- 7 Bocais de aspiração
- 8 Depósito de lâminas de serra
- 9 Placa de base

paração de aparelhos. Ele também é apropriado para uma avaliação provisória da carga de vibrações.

O nível de vibrações indicado representa as aplicações principais da ferramenta eléctrica. Se a ferramenta eléctrica for utilizada para outras aplicações, com outras ferramentas de trabalho ou com manutenção insuficiente, é possível que o nível de vibrações seja diferente. Isto pode aumentar sensivelmente a carga de vibrações para o período completo de trabalho. Para uma estimativa exacta da carga de vibrações, também deveriam ser considerados os períodos nos quais o aparelho está desligado ou funciona, mas não está sendo utilizado. Isto pode reduzir a carga de vibrações durante o completo período de trabalho.

Além disso também deverão ser estipuladas medidas de segurança para proteger o operador contra o efeito de vibrações, como por exemplo: Manutenção de ferramentas eléctricas e de ferramentas de trabalho, manter as mãos quentes e organização dos processos de trabalho.


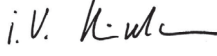
Declaração de conformidade

Declaramos, sob a nossa inteira responsabilidade, que o produto descrito nos "Dados Técnicos" está em conformidade com as seguintes normas ou os seguintes documentos normativos: EN 60745 de acordo com as disposições das directivas 2009/125/CE (regulamento de 1194/2012), 2011/65/EU, 2004/108/CE, 2006/42/CE.

Processo técnico (2006/42/CE) em:
Robert Bosch GmbH, Postfach 10 01 56,
D-70745 Leinfelden-Echterdingen

Henk Becker	Helmut Heinzelmann
Executive Vice President	Head of Product Certification
Engineering	PT/ETM9

TPA.

 i. V. 

Robert Bosch GmbH, Power Tools Division
D-70745 Leinfelden-Echterdingen
07.04.2010

Montagem

- ▶ **O acumulador deverá ser retirado antes de todos os trabalhos no aparelho e antes de transportar ou de guardar a ferramenta eléctrica (p. ex. manutenção, troca de ferramenta).** Há perigo de lesões se o interruptor de ligar-desligar for accionado involuntariamente.

Carregar o acumulador (veja figura A)

- ▶ **Só utilizar os carregadores que constam na página de acessórios.** Só estes carregadores são apropriados para os acumuladores de iões de lítio utilizados para a sua ferramenta eléctrica.

Nota: O acumulador é fornecido parcialmente carregado. Para assegurar a completa potência do acumulador, o acumulador deverá ser carregado completamente no carregador antes da primeira utilização.

O acumulador de iões de lítio pode ser carregado a qualquer altura, sem que a sua vida útil seja reduzida. Uma interrupção do processo de carga não danifica o acumulador.

O acumulador de iões de lítio está protegido por "Electronic Cell Protection (ECP)" contra descarga total. A ferramenta eléctrica é desligada através de um disjuntor de protecção, logo que o acumulador estiver descarregado. A ferramenta de trabalho não se movimenta mais.

- ▶ **Não continuar a premir o interruptor de ligar-desligar após o desligamento automático da ferramenta eléctrica.** O acumulador pode ser danificado.

Para retirar o acumulador da ferramenta eléctrica **4**, deverá premir a tecla de destravamento **5** e puxar o acumulador para cima. **Não forçar.**

O acumulador está equipado com uma monitorização de temperatura NTC, que só permite uma carga na faixa de temperatura entre 0 °C e 45 °C. Desta forma é alcançada uma alta vida útil do acumulador.

Observar a indicação sobre a eliminação de forma ecológica.

Introduzir/substituir a lâmina de serra

- ▶ **Para a montagem da lâmina de serra é necessário usar luvas de protecção.** Há perigo de lesões no caso de um contacto com a lâmina de serra.

Seleccionar a lâmina de serra

No final desta instrução de serviço encontra-se uma vista geral das lâminas de serra recomendadas. Só introduzir lâminas de serra com haste de um ressalto (haste em forma de T) ou com haste universal de 1/4" (haste em forma de U). A lâmina de serra não deveria ser mais comprida do que necessário para o corte previsto.

Para serrar curvas apertadas devem ser utilizadas lâminas de serra estreitas.

Introduzir a lâmina de serra (veja figura B)

- ▶ **Limpar o encabadouro da lâmina de serra antes de introduzi-la.** Um encabadouro sujo não pode ser fixo de forma correcta.

Se necessário deverá retirar a tampa **11** (veja "Tampa"). Empurrar a fixação da lâmina de serra **17** para cima, no sentido da seta. Empurrar a lâmina de serra **14**, com os dentes no sentido de corte, completamente na fixação da lâmina de serra.

Ao introduzir a lâmina de serra, deverá observar que o lado posterior da lâmina de serra esteja na ranhura do rolo de guia **12**.

- ▶ **Controlar a posição firme da lâmina de serra.** Uma lâmina de serra solta pode cair e feri-lo.

Retirar a lâmina de serra (veja figura C)

Empurrar a fixação da lâmina de serra **17** para cima no sentido da seta e retirar a lâmina de serra **14**.

40 | Português

Depósito de lâminas de serra (veja figura D)

No depósito de lâminas de serra **8** podem ser guardadas até seis lâminas de serra, com um comprimento de até 110 mm. Introduzir as lâminas de serra, com haste de um came (haste em T), no entalhe do depósito de lâminas de serra previsto para tal. Podem ser empilhadas até três lâminas de serra.

Fechar o depósito de lâminas de serra e deslocá-lo completamente até o entalhe da placa de base **9**.

Protecção contra formação de aparas (veja figura E)

A protecção contra formação de aparas **20** (acessório) pode evitar que ao serrar a superfície de madeira apresente lascas. A protecção contra formação de aparas só pode ser utilizada para certos tipos de lâminas de serra e apenas num ângulo de corte de 0°. A placa de base **9** não deve ser deslocada para trás para serrar rente ao canto ao serrar com a protecção contra formação de aparas.

Premir a protecção contra formação de aparas **20** por baixo, para dentro da placa de base **9** (como indicado na figura, com o entalhe para cima).

Controle da linha de corte “Cut Control”

O controle da linha de corte “Cut Control” possibilita a condução precisa da ferramenta eléctrica ao longo de uma linha desenhada sobre a peça a ser trabalhada. O conjunto de montagem “Cut Control” contém um visor **15** com marcações de corte e a base **13** para a fixação na ferramenta eléctrica.

Fixar “Cut Control” na placa de base (veja figura F)

Prender o visor “Cut Control” **15** nos suportes na base **13**. Em seguida deverá comprimir levemente a base e permitir que engate no guia **21** da placa de base **9**.

Aspiração de pó/de aparas

► Pó de materiais como por exemplo, tintas que contém chumbo, alguns tipos de madeira, minerais e metais, podem ser nocivos à saúde. O contacto ou a inalação dos pó pode provocar reacções alérgicas e/ou doenças nas vias respiratórias do utilizador ou das pessoas que se encontram por perto.

Certos pó, como por exemplo pó de carvalho e faia são considerados como sendo cancerígenos, especialmente quando juntos com substâncias para o tratamento de madeiras (cromato, preservadores de madeira). Material que contém asbesto só deve ser processado por pessoal especializado.

- Se possível deverá usar um dispositivo de aspiração apropriado para o material.
- Assegurar uma boa ventilação do local de trabalho.
- É recomendável usar uma máscara de protecção respiratória com filtro da classe P2.

Observe as directivas para os materiais a serem trabalhados, vigentes no seu país.

Tampa

Montar a tampa **11**, antes de conectar a ferramenta eléctrica a uma aspiração de pó.

Colocar a capa de cobertura **11** sobre a ferramenta eléctrica de modo que o dispositivo de fixação central engate na protecção contra contacto **16** e que os dois dispositivos de fixação laterais engatem nos entalhes da carcaça.

Retirar a capa de cobertura **11** para trabalhos sem aspiração de pó, assim como para cortes de chanfradura. Para tal é necessário comprimir a capa na altura dos dispositivos de fixação laterais puxar pela frente para retirá-la.

Conectar a aspiração de pó

Colocar uma mangueira de aspiração **6** (acessório) no bocal de aspiração **7**. Conectar a mangueira de aspiração **6** com um aspirador de pó (acessório). Uma vista geral sobre a conexão a diversos aspiradores de pó encontram-se no final desta instrução de serviço.

Para uma aspiração otimizada deverá de preferência colocar a protecção contra formação de aparas **20**.

O aspirador de pó deve ser apropriado para o material a ser trabalhado.

Utilizar um aspirador especial para aspirar pó que seja extremamente nocivo à saúde, cancerígeno ou seco.

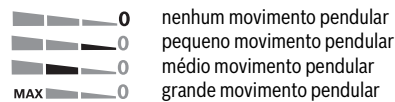
Funcionamento**Tipos de funcionamento**

► **O acumulador deverá ser retirado antes de todos os trabalhos no aparelho e antes de transportar ou de guardar a ferramenta eléctrica (p. ex. manutenção, troca de ferramenta).** Há perigo de lesões se o interruptor de ligar-desligar for accionado involuntariamente.

Ajustar o movimento pendular

O movimento pendular ajustável em quatro níveis possibilita uma adaptação otimizada da velocidade de corte, da potência de corte e do resultado de corte ao material a ser trabalhado.

Com a alavanca de ajuste **10** é possível ajustar o movimento pendular necessário durante o funcionamento.



O nível otimizado do movimento pendular para cada aplicação pode ser averiguado através de um ensaio prático. São válidas as seguintes recomendações:

- Quanto mais fino ou mais perfeito o lado de corte, tanto menor o movimento pendular a ser seleccionado; eventualmente o movimento pendular deverá ser completamente desligado.
- Para trabalhar em materiais finos (p. ex. chapas metálicas) deverá desligar o movimento pendular.
- Trabalhar em materiais duros (p. ex. aço) com pequeno movimento pendular.
- Em materiais macios, e para serrar madeira no sentido da fibra, é possível trabalhar com máximo movimento pendular.

Ajustar ao ângulo de chanfradura (veja figura I)

A placa de base **9** pode ser virada para a direita ou para a esquerda para ângulos de chanfradura de até 45°.

- Retirar a capa de cobertura **11** e o bocal de aspiração **7**.
- Puxar o depósito de lâminas de serra **8** da placa de base **9**.
- Soltar o parafuso **23** e deslocar a placa de base **9** levemente no sentido do bocal de aspiração **7**.
- Para ajustar ângulos de chanfradura exactos, encontram-se à direita e à esquerda da placa de base pontos de engate em 0°, 22,5° e 45°. Deslocar a placa de base **9** de acordo com a escala **22**, para a posição desejada. Outros ângulos de chanfradura podem ser ajustados com auxílio de um goniómetro.
- Empurrar em seguida a placa de base **9** completamente no sentido da lâmina de serra **14**.
- Reapertar o parafuso **23**.

A capa de cobertura **11**, o bocal de aspiração **7** e a protecção contra formação de aparas **20** não podem ser utilizados para efectuar cortes em meia-esquadria.

Controle da linha de corte em cortes de meia-esquadria (veja figura J)

Para o controle da linha de corte encontram-se no visor para “Cut Control” **15** uma marcação **24** para o corte perpendicular com 0° e uma marcação **25** para o corte de meia-esquadria, inclinado para direita ou para a esquerda, com 45°, de acordo com a escala **22**.

A marcação de corte para ângulos de meia-esquadria de 0° e 45° resulta-se proporcional. Adicionalmente ela também pode ser marcada sobre o visor para “Cut Control” **15** com um marcador de tinta não permanente e pode ser removida facilmente.

Para um trabalho preciso, deverá executar, de preferência, um corte de ensaio.

Deslocar a placa de base (veja figura I)

Para serrar próximo ao canto é possível deslocar a placa de base **9** para trás.

Soltar o parafuso **23** e deslocar a placa de base **9** completamente no sentido do bocal de aspiração **7**.

Reapertar o parafuso **23**.

Com a placa de base **9** deslocada só é possível serrar com um ângulo de meia-esquadria de 0°. Além disso, o controle da linha de corte “Cut Control” com a base **13**, o limitador paralelo com cortador circular **27** (acessórios), assim como a protecção contra formação de aparas **20** não devem ser usados.

Colocação em funcionamento

Colocar o acumulador

- ▶ **Só utilizar acumuladores de íões de lítio Bosch com a tensão indicada no logotipo da sua ferramenta eléctrica.** A utilização de outros acumuladores pode levar a lesões e perigo de incêndio.

Ligar e desligar

Para a **colocação em funcionamento** da ferramenta eléctrica, deverá **primeiramente** premir o bloqueio de ligação **1** para trás e premir **em seguida** o interruptor de ligar-desligar **2** e mantê-lo premido.

A lâmpada **18** ilumina-se quando o interruptor de ligar-desligar **2** está parcialmente ou completamente premido e ilumina o local de trabalho se a luz ambiente não for suficiente.

Para **desligar** a ferramenta eléctrica, deverá soltar novamente o interruptor de ligar-desligar **2**.

Nota: Por motivos de segurança o interruptor de ligar-desligar **2** não pode ser travado, mas deve permanecer premido durante o funcionamento.

Comandar o nº de cursos

Aumentando ou reduzindo a pressão sobre o interruptor de ligar-desligar **2** é possível comandar sem escalonamento o nº de cursos da ferramenta eléctrica ligada.

Uma leve pressão sobre o interruptor de ligar-desligar **2** proporciona um número de cursos baixo. Aumentando a pressão, é aumentado o número de cursos.

O nº de cursos necessário depende do material e das condições de trabalho e pode ser verificado através de ensaios práticos.

Uma redução do nº de cursos é recomendada ao colocar a lâmina de serra sobre a peça a ser trabalhada, assim como ao serrar plásticos e alumínio.

Durante prolongados trabalhos com um nº de cursos reduzido, é possível que a ferramenta eléctrica seja fortemente aquecida. Expulsar a lâmina de serra e permitir que a ferramenta eléctrica ainda funcione durante aprox. 3 min com máximo nº de cursos para que possa arrefecer.

Indicação do estado de carga do acumulador

A indicação do estado de carga do acumulador **3** mostra, quando a ferramenta eléctrica está ligada, o estado de carga do acumulador e possui 3 LED verdes.

LED	Capacidade
Luz permanente 3 x verde	≥ 66%
Luz permanente 2 x verde	34–65%
Luz permanente 1 x verde	11–33%
Luz intermitente lenta 1 x verde	≤ 10%

Protecção contra sobrecarga em dependência da temperatura

A ferramenta eléctrica não pode ser sobrecarregada se for utilizada de acordo com as disposições. O número de rotações será reduzido ou a ferramenta eléctrica desligar-se-á se a carga for alta demais ou se a faixa admissível para a temperatura do acumulador 0–70 °C for ultrapassada. Durante o funcionamento com um número de rotações reduzido, a ferramenta eléctrica só funciona com plena velocidade após a temperatura do acumulador estar novamente na faixa admissível ou em caso de carga reduzida. Se a ferramenta eléctrica for parada automaticamente, deverá desligá-la e deixar o acumulador arrefecer e então ligar novamente a ferramenta eléctrica.

Os 3 LEDs do acumulador da indicação do estado de carga **3** piscam rapidamente, quando a temperatura do acumulador está além da faixa de temperatura operacional de –30 a +65 °C e/ou a protecção contra sobrecarga foi activada.

Protecção contra descarga total

O acumulador de íões de lítio está protegido por “Electronic Cell Protection (ECP)” contra descarga total. A ferramenta

42 | Português

eléctrica é desligada através de um disjuntor de protecção, logo que o acumulador estiver descarregado. A ferramenta de trabalho não se movimenta mais.

Indicações de trabalho

- ▶ **Para processar peças a serem trabalhadas pequenas ou finas, deverá sempre ser utilizada uma base firme ou uma estação de serrar (Bosch PLS 300).**

Serrar por imersão (veja figura K)

- ▶ **No processo de serrar por imersão só devem ser processados materiais macios como madeira, gesso encartonado!**

Só utilizar lâminas de serra curtas ao serrar por imersão. Serrar por imersão só é possível com um ângulo de chanfradura de 0°. Apoiar a ferramenta eléctrica com o lado dianteiro da placa de base **9** sobre a peça a ser trabalhada, sem que a lâmina de serra **14** toque na peça a ser trabalhada, e então ligá-la. Para ferramentas eléctricas com comando de nº de cursos, deverá seleccionar o máximo nº de cursos. Pressionar a ferramenta eléctrica firmemente contra a peça a ser trabalhada e deixar a lâmina de serra mergulhar lentamente na peça a ser trabalhada.

Logo que a placa de base **9** estiver apoiada com toda a superfície sobre a peça a ser trabalhada, deverá continuar a serrar ao longo da linha de corte desejada.

Esbarro paralelo com cortador circular (acessório)

Para trabalhos com o esbarro paralelo com cortador circular **27** (acessório), a espessura da peça a ser trabalhada deve ser no máximo 30 mm.

Remover a base para "Cut Control" **13** da placa de base **9**. Para tal deverá comprimir levemente a base e retirá-la do guia **21**.

Cortes paralelos (veja figura L): Soltar o parafuso de fixação **26** e deslocar a escala do esbarro paralelo pelo guia **21** na placa de base. Ajustar a largura de corte desejada como valor de escala no canto interior da placa de base. Aparafusar o parafuso de fixação **26**.

Cortes circulares (veja figura M): Fazer um furo na linha de corte, dentro do círculo a ser serrado, que seja suficiente para enfiar a lâmina de serra. Aumentar o furo com uma fresa ou com uma lima, para que a lâmina de serra possa estar alinhada à linha de corte. Colocar o parafuso de fixação **26** no outro lado do limitador paralelo. Enfiar a escala do limitador paralelo pelo guia **21** da placa de base. Fazer um buraco no centro do recorte a ser realizado na peça a ser trabalhada. Enfiar a ponta de centragem **28** pela abertura interior do limitador paralelo e no orifício. Ajustar o raio como valor de escala no canto interior da placa de base. Apertar o parafuso de fixação **26**.

Meio de arrefecimento e de lubrificação

Ao serrar metal, deveria aplicar um meio de lubrificação ou de arrefecimento ao longo da linha de corte, devido ao aquecimento do material.

Manutenção e serviço

Manutenção e limpeza

- ▶ **O acumulador deverá ser retirado antes de todos os trabalhos no aparelho e antes de transportar ou de guardar a ferramenta eléctrica (p. ex. manutenção, troca de ferramenta).** Há perigo de lesões se o interruptor de ligar-desligar for accionado involuntariamente.
- ▶ **Manter a ferramenta eléctrica e as aberturas de ventilação sempre limpas, para trabalhar bem e de forma segura.**

O acumulador não funciona mais; dirija-se a um serviço pós-venda autorizado para ferramentas eléctricas Bosch.

Limpar regularmente a admissão da lâmina de serra. Para isto deverá retirar a lâmina de serra da ferramenta eléctrica e dar umas leves pancadinhas na ferramenta eléctrica numa superfície plana.

Uma forte sujidade da ferramenta eléctrica pode levar a falhas de funcionamento. Portanto não deverá serrar materiais que produzam muito pó, por debaixo nem serrá-los por cima da cabeça.

Lubrificar o rolo de guia **12** de quando em quando com uma gota de óleo.

Controlar o rolo de guia **12** regularmente. Se apresentar desgastes, deverá ser substituído por um serviço pós-venda autorizado Bosch.

Se a ferramenta eléctrica falhar apesar de cuidadosos processos de fabricação e de teste, a reparação deverá ser executada por uma oficina de serviço autorizada para ferramentas eléctricas Bosch.

Para todas as questões e encomendas de peças sobressalentes é imprescindível indicar o número de produto de 10 dígitos como consta na placa de características da ferramenta eléctrica.

Serviço pós-venda e consultoria de aplicação

O serviço pós-venda responde às suas perguntas a respeito de serviços de reparação e de manutenção do seu produto, assim como das peças sobressalentes. Desenhos explodidos e informações sobre peças sobressalentes encontram-se em: **www.bosch-pt.com**

A nossa equipa de consultoria de aplicação Bosch esclarecem com prazer todas as suas dúvidas a respeito da compra, aplicação e ajuste dos produtos e acessórios.

Portugal

Robert Bosch LDA
Avenida Infante D. Henrique
Lotes 2E – 3E
1800 Lisboa
Tel.: 21 8500000
Fax: 21 8511096

Brasil

Robert Bosch Ltda.
Caixa postal 1195
13065-900 Campinas
Tel.: (0800) 7045446
www.bosch.com.br/contacto

Transporte

Os acumuladores de íões de lítio, contidos, estão sujeitos ao direito de materiais perigosos. Os acumuladores podem ser transportados na rua pelo utilizador, sem mais obrigações. Na expedição por terceiros (por ex.: transporte aéreo ou expedição), devem ser observadas as especiais exigências quanto à embalagem e à designação. Neste caso é necessário consultar um especialista de materiais perigosos ao preparar a peça a ser trabalhada.

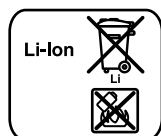
Só enviar acumuladores se a carcaça não estiver danificada. Colar contactos abertos e embalar o acumulador de modo que não possa se movimentar dentro da embalagem. Por favor observe também eventuais directivas nacionais suplementares.

Eliminação

Ferramentas eléctricas, acessórios e embalagens devem ser enviados a uma reciclagem ecológica de matérias primas.

Apenas países da União Europeia:

De acordo com a directiva europeia 2012/19/UE para aparelhos eléctricos e electrónicos velhos, e com as respectivas realizações nas leis nacionais, as ferramentas eléctricas que não servem mais para a utilização, devem ser enviadas separadamente a uma reciclagem ecológica.

Acumuladores/pilhas:**Íões de lítio:**

Observar as indicações no capítulo "Transporte", página 42.

Sob reserva de alterações.

Italiano**Norme di sicurezza****Avvertenze generali di pericolo per elettroutensili**

⚠ AVVERTENZA Leggere tutte le avvertenze di pericolo e le istruzioni operative. In caso di mancato rispetto delle avvertenze di pericolo e delle istruzioni operative si potrà creare il pericolo di scosse elettriche, incendi e/o incidenti gravi.

Conservare tutte le avvertenze di pericolo e le istruzioni operative per ogni esigenza futura.

Il termine «elettrotensile» utilizzato nelle avvertenze di pericolo si riferisce ad utensili elettrici alimentati dalla rete (con linea di allacciamento) ed ad utensili elettrici alimentati a batteria (senza linea di allacciamento).

Sicurezza della postazione di lavoro

- ▶ **Tenere la postazione di lavoro sempre pulita e ben illuminata.** Il disordine oppure zone della postazione di lavoro non illuminate possono essere causa di incidenti.
- ▶ **Evitare d'impiegare l'elettrotensile in ambienti soggetti al rischio di esplosioni nei quali si abbia presenza di liquidi, gas o polveri infiammabili.** Gli elettrotensili producono scintille che possono far infiammare la polvere o i gas.
- ▶ **Tenere lontani i bambini ed altre persone durante l'impiego dell'elettrotensile.** Eventuali distrazioni potranno comportare la perdita del controllo sull'elettrotensile.

Sicurezza elettrica

- ▶ **La spina di allacciamento alla rete dell'elettrotensile deve essere adatta alla presa. Evitare assolutamente di apportare modifiche alla spina. Non impiegare spine adattatrici assieme ad elettrotensili dotati di collegamento a terra.** Le spine non modificate e le prese adatte allo scopo riducono il rischio di scosse elettriche.
- ▶ **Evitare il contatto fisico con superfici collegate a terra, come tubi, riscaldamenti, cucine elettriche e frigoriferi.** Sussiste un maggior rischio di scosse elettriche nel momento in cui il corpo è messo a massa.
- ▶ **Custodire l'elettrotensile al riparo dalla pioggia o dall'umidità.** La penetrazione dell'acqua in un elettrotensile aumenta il rischio di una scossa elettrica.
- ▶ **Non usare il cavo per scopi diversi da quelli previsti ed, in particolare, non usarlo per trasportare o per appendere l'elettrotensile oppure per estrarre la spina dalla presa di corrente. Non avvicinare il cavo a fonti di calore, olio, spigoli taglienti e neppure a parti della macchina che siano in movimento.** I cavi danneggiati o aggrovigliati aumentano il rischio d'insorgenza di scosse elettriche.
- ▶ **Qualora si voglia usare l'elettrotensile all'aperto, impiegare solo ed esclusivamente cavi di prolunga che siano adatti per l'impiego all'esterno.** L'uso di un cavo di prolunga omologato per l'impiego all'esterno riduce il rischio d'insorgenza di scosse elettriche.

44 | Italiano

- ▶ **Qualora non fosse possibile evitare di utilizzare l'elettrotensile in ambiente umido, utilizzare un interruttore di sicurezza.** L'uso di un interruttore di sicurezza riduce il rischio di una scossa elettrica.

Sicurezza delle persone

- ▶ **È importante concentrarsi su ciò che si sta facendo e maneggiare con giudizio l'elettrotensile durante le operazioni di lavoro. Non utilizzare mai l'elettrotensile in caso di stanchezza oppure quando ci si trovi sotto l'effetto di droghe, bevande alcoliche e medicinali.** Un attimo di distrazione durante l'uso dell'elettrotensile può essere causa di gravi incidenti.
- ▶ **Indossare sempre equipaggiamento protettivo individuale nonché occhiali protettivi.** Indossando abbigliamento di protezione personale come la maschera per polveri, scarpe di sicurezza che non scivolino, elmetto di protezione oppure protezione acustica a seconda del tipo e dell'applicazione dell'elettrotensile, si riduce il rischio di incidenti.
- ▶ **Evitare l'accensione involontaria dell'elettrotensile. Prima di collegarlo alla rete di alimentazione elettrica e/o alla batteria ricaricabile, prima di prenderlo oppure prima di iniziare a trasportarlo, assicurarsi che l'elettrotensile sia spento.** Tenendo il dito sopra l'interruttore mentre si trasporta l'elettrotensile oppure collegandolo all'alimentazione di corrente con l'interruttore inserito, si vengono a creare situazioni pericolose in cui possono verificarsi seri incidenti.
- ▶ **Prima di accendere l'elettrotensile togliere gli attrezzi di regolazione o la chiave inglese.** Un accessorio oppure una chiave che si trovi in una parte rotante della macchina può provocare seri incidenti.
- ▶ **Evitare una posizione anomala del corpo. Avere cura di mettersi in posizione sicura e di mantenere l'equilibrio in ogni situazione.** In questo modo è possibile controllare meglio l'elettrotensile in caso di situazioni inaspettate.
- ▶ **Indossare vestiti adeguati. Non indossare vestiti larghi, né portare bracciali e catenine. Tenere i capelli, i vestiti ed i guanti lontani da pezzi in movimento.** Vestiti lenti, gioielli o capelli lunghi potranno impigliarsi in pezzi in movimento.
- ▶ **In caso fosse previsto il montaggio di dispositivi di aspirazione della polvere e di raccolta, assicurarsi che gli stessi siano collegati e che vengano utilizzati correttamente.** L'utilizzo di un'aspirazione polvere può ridurre lo svilupparsi di situazioni pericolose dovute alla polvere.

Trattamento accurato ed uso corretto degli elettrotensili

- ▶ **Non sottoporre la macchina a sovraccarico. Per il proprio lavoro, utilizzare esclusivamente l'elettrotensile esplicitamente previsto per il caso.** Con un elettrotensile adatto si lavora in modo migliore e più sicuro nell'ambito della sua potenza di prestazione.
- ▶ **Non utilizzare mai elettrotensili con interruttori difettosi.** Un elettrotensile con l'interruttore rotto è pericoloso e deve essere aggiustato.
- ▶ **Prima di procedere ad operazioni di regolazione sulla macchina, prima di sostituire parti accessorie oppure**

prima di posare la macchina al termine di un lavoro, estrarre sempre la spina dalla presa della corrente e/o estrarre la batteria ricaricabile. Tale precauzione eviterà che l'elettrotensile possa essere messo in funzione involontariamente.

- ▶ **Quando gli elettrotensili non vengono utilizzati, conservarli al di fuori del raggio di accesso di bambini. Non fare usare l'elettrotensile a persone che non siano abituate ad usarlo o che non abbiano letto le presenti istruzioni.** Gli elettrotensili sono macchine pericolose quando vengono utilizzati da persone non dotate di sufficiente esperienza.
- ▶ **Eseguire la manutenzione dell'elettrotensile operando con la dovuta diligenza. Accertarsi che le parti mobili della macchina funzionino perfettamente, che non s'inceppino e che non ci siano pezzi rotti o danneggiati al punto da limitare la funzione dell'elettrotensile stesso. Prima di iniziare l'impiego, far riparare le parti danneggiate.** Numerosi incidenti vengono causati da elettrotensili la cui manutenzione è stata effettuata poco accuratamente.
- ▶ **Mantenere gli utensili da taglio sempre affilati e puliti.** Gli utensili da taglio curati con particolare attenzione e con taglienti affilati s'inceppano meno frequentemente e sono più facili da condurre.
- ▶ **Utilizzare l'elettrotensile, gli accessori opzionali, gli utensili per applicazioni specifiche ecc., sempre attenendosi alle presenti istruzioni. Così facendo, tenere sempre presente le condizioni di lavoro e le operazioni da eseguire.** L'impiego di elettrotensili per usi diversi da quelli consentiti potrà dar luogo a situazioni di pericolo.

Trattamento ed utilizzo appropriato di utensili dotati di batterie ricaricabili

- ▶ **Caricare la batteria ricaricabile solo ed esclusivamente nei dispositivi di carica consigliati dal produttore.** Per un dispositivo di carica previsto per un determinato tipo di batteria sussiste pericolo di incendio se viene utilizzato con un tipo diverso di batteria ricaricabile.
- ▶ **Avere cura d'impiegare negli elettrotensili solo ed esclusivamente batterie ricaricabili esplicitamente previste.** L'uso di batterie ricaricabili di tipo diverso potrà dare insorgenza a lesioni e comportare il rischio d'incendi.
- ▶ **Non avvicinare batterie non utilizzate a fermagli, molette, chiavi, chiodi, viti e neppure ad altri piccoli oggetti metallici che potrebbero provocare un cavallottamento dei contatti.** Un eventuale corto circuito tra i contatti dell'accumulatore potrà dare origine a bruciature o ad incendi.
- ▶ **In caso d'impiego errato si provoca il pericolo di fuoriuscita di liquido dalla batteria ricaricabile. Evitarne assolutamente il contatto. In caso di contatto accidentale, sciacquare accuratamente con acqua. Rivolgersi immediatamente al medico, qualora il liquido dovesse entrare in contatto con gli occhi.** Il liquido fuoriuscito dalla batteria ricaricabile potrà causare irritazioni cutanee o ustioni.

Assistenza

- **Fare riparare l'elettrotensile solo ed esclusivamente da personale specializzato e solo impiegando pezzi di ricambio originali.** In tale maniera potrà essere salvaguardata la sicurezza dell'elettrotensile.

Indicazioni di sicurezza per seghetti alternativi

- **Tenere l'apparecchio per le superfici isolate dell'impugnatura qualora venissero effettuati lavori durante i quali l'accessorio potrebbe venire a contatto con cavi elettrici nascosti.** Il contatto con un cavo sotto tensione può mettere sotto tensione anche parti metalliche dell'apparecchio, causando una scossa elettrica.
- **Tenere le mani sempre lontane dalla zona operativa. Mai afferrare con le mani la parte inferiore del pezzo in lavorazione.** Toccando la lama vi è un serio rischio di incidente.
- **Avvicinare l'elettrotensile alla superficie in lavorazione soltanto quando è in azione.** In caso contrario vi è il pericolo di provocare un contraccolpo se l'utensile ad innesto si inceppa nel pezzo in lavorazione.
- **Accertarsi che durante l'operazione di taglio il piedino 9 sia ben posato.** Una lama con un'angolatura impropria può rompersi oppure provocare un contraccolpo.
- **Una volta terminata l'operazione di lavoro, spegnere l'elettrotensile ed estrarre la lama dal taglio eseguito soltanto quando si sarà fermata completamente.** In questo modo si evita di provocare un contraccolpo e si può posare l'elettrotensile senza nessun pericolo.
- **Utilizzare esclusivamente lame integre ed in perfette condizioni.** Lame deformate oppure non affilate possono rompersi, influenzare negativamente il taglio oppure causare un contraccolpo.
- **Dopo aver spento la macchina, non cercare di fermare la lama esercitando pressione lateralmente.** La lama può subire dei danni, rompersi oppure provocare un contraccolpo.
- **Al fine di rilevare linee di alimentazione nascoste, utilizzare adatte apparecchiature di ricerca oppure rivolgersi alla locale società erogatrice.** Un contatto con linee elettriche può provocare lo sviluppo di incendi e di scosse elettriche. Danneggiando linee del gas si può creare il pericolo di esplosioni. Penetrando una tubazione dell'acqua si provocano seri danni materiali.
- **Assicurare il pezzo in lavorazione.** Un pezzo in lavorazione può essere bloccato con sicurezza in posizione solo utilizzando un apposito dispositivo di serraggio oppure una morsa a vite e non tenendolo con la semplice mano.
- **Mantenere pulita la propria zona di lavoro.** Miscele di materiali di diverso tipo possono risultare particolarmente pericolose. La polvere di metalli leggeri può essere infiammabile ed esplosiva.
- **Prima di posare l'elettrotensile, attendere sempre fino a quando si sarà fermato completamente.** L'accessorio può incepparsi e comportare la perdita di controllo dell'elettrotensile.
- **Non aprire la batteria.** Vi è il pericolo di un corto circuito.



Proteggere la batteria ricaricabile dal calore, p. es. anche dall'irradiazione solare continuo, dal fuoco, dall'acqua e dall'umidità. Esiste pericolo di esplosione.

- **In caso di difetto e di uso improprio della batteria ricaricabile vi è il pericolo di una fuoriuscita di vapori. Far entrare aria fresca e farsi visitare da un medico in caso di disturbi.** I vapori possono irritare le vie respiratorie.
- **Utilizzare la batteria ricaricabile esclusivamente insieme all'elettrotensile Bosch.** Solo in questo modo la batteria ricaricabile viene protetta da sovraccarico pericoloso.
- **Utilizzare esclusivamente batterie ricaricabili originali Bosch dotate della tensione indicata sulla targhetta di identificazione dell'elettrotensile.** In caso di impiego di altre batterie ricaricabili, p. es. imitazioni, batterie ricaricabili rigenerate oppure prodotti di terzi, esiste il pericolo di lesioni e di danni alle cose causate da batterie che esplodono.

Descrizione del prodotto e caratteristiche

Leggere tutte le avvertenze di pericolo e le istruzioni operative. In caso di mancato rispetto delle avvertenze di pericolo e delle istruzioni operative si potrà creare il pericolo di scosse elettriche, incendi e/o incidenti gravi.

Uso conforme alle norme

In caso di appoggi fissi, la macchina è idonea per l'esecuzione di tagli di troncatura e di tagli dal pieno nel legno, in materie plastiche, nel metallo, nella piastra ceramica e nella gomma. Essa è adatta per tagli dritti e curvi con un angolo obliquo fino a 45°. Osservare sempre le indicazioni relative alle lame.

L'illuminazione di questo elettrotensile è concepita per illuminare l'area di lavoro dell'elettrotensile stesso e non è adatta per illuminare l'ambiente domestico.

Componenti illustrati

La numerazione dei componenti illustrati si riferisce all'illustrazione dell'elettrotensile che si trova sulla pagina con la rappresentazione grafica.

- 1 Pulsante di sicurezza dell'interruttore di avvio/arresto
- 2 Interruttore di avvio/arresto
- 3 Indicatore dello stato di carica della batteria
- 4 Batteria ricaricabile *
- 5 Tasto di sbloccaggio della batteria ricaricabile
- 6 Tubo di aspirazione*
- 7 Innesto per aspirazione
- 8 Deposito per lame
- 9 Piedino
- 10 Levetta di regolazione dell'oscillazione
- 11 Paratrucoli per aspirazione
- 12 Rullo di guida
- 13 Base per controllo della linea di taglio «Cut Control»
- 14 Lama*

46 | Italiano

- 15 Finestrella per controllo della linea di taglio «Cut Control»
- 16 Frontalino di protezione
- 17 Attacco per la lama
- 18 Illuminazione del punto di avvitatura «Power Light»
- 19 Impugnatura (superficie di presa isolata)
- 20 Dispositivo antistrappo
- 21 Guida per la guida parallela
- 22 Scala angolo obliquo
- 23 Vite
- 24 Marcatura del taglio 0°
- 25 Marcatura del taglio 45°
- 26 Vite di fissaggio della guida parallela*
- 27 Guida parallela con guida per tagli circolari*
- 28 Punta di centraggio della guida per tagli circolari

*L'accessorio illustrato oppure descritto non è compreso nel volume di fornitura standard. L'accessorio completo è contenuto nel nostro programma accessori.

Dati tecnici

Seghetto alternativo	PST 18 LI	
Codice prodotto	3 603 K11 0..	
Tensione nominale	V=	18
Controllo del numero di corse		●
Oscillazione		●
Numero di corse a vuoto n_0	min ⁻¹	0 - 2400
Corsa	mm	20
Max. profondità di taglio		
– nel legno	mm	80
– nell'alluminio	mm	12
– nell'acciaio (non legato)	mm	5
Angolo di inclinazione del taglio (sinistra/destra) max.	°	45
Peso in funzione della EPTA-Procedure 01/2003	kg	1,9

Informazioni sulla rumorosità e sulla vibrazione

Valori misurati per rumorosità rilevati conformemente alla norma EN 60745.

Il livello di pressione acustica stimato A della macchina ammonta a dB(A): livello di rumorosità 81 dB(A); livello di potenza acustica 92 dB(A). Incertezza della misura K = 3 dB.

Usare la protezione acustica!

Valori complessivi di oscillazione a_h (somma vettoriale delle tre direzioni) e incertezza della misura K misurati conformemente alla norma EN 60745:

Taglio di pannello di truciolato: $a_h = 8 \text{ m/s}^2$, $K = 1,5 \text{ m/s}^2$,
 Taglio di lamiera di metallo: $a_h = 5 \text{ m/s}^2$, $K = 1,5 \text{ m/s}^2$.

Il livello di vibrazioni indicato nelle presenti istruzioni è stato rilevato seguendo una procedura di misurazione conforme alla norma EN 60745 e può essere utilizzato per confrontare gli elettroutensili. Lo stesso è idoneo anche per una valutazione temporanea della sollecitazione da vibrazioni.

Il livello di vibrazioni indicato rappresenta gli impieghi principali dell'elettroutensile. Qualora l'elettroutensile venisse utilizzato tuttavia per altri impieghi, con accessori differenti oppure con manutenzione insufficiente, il livello di vibrazioni può differire. Questo può aumentare sensibilmente la sollecitazione da vibrazioni per l'intero periodo di tempo operativo. Per una valutazione precisa della sollecitazione da vibrazioni bisognerebbe considerare anche i tempi in cui l'apparecchio è spento oppure è acceso ma non è utilizzato effettivamente. Questo può ridurre chiaramente la sollecitazione da vibrazioni per l'intero periodo operativo.



Adottare misure di sicurezza supplementari per la protezione dell'operatore dall'effetto delle vibrazioni come p.es.: manutenzione dell'elettroutensile e degli accessori, mani calde, organizzazione dello svolgimento del lavoro.

Dichiarazione di conformità 

Dichiariamo sotto la nostra piena responsabilità che il prodotto, descritto nella sezione «Dati tecnici», è conforme alle seguenti norme o ai seguenti documenti normativi: EN 60745 secondo le prescrizioni delle Direttive 2009/125/CE (Disposizione 1194/2012), 2011/65/UE, 2004/108/CE, 2006/42/CE.

Fascicolo tecnico (2006/42/CE) presso:
 Robert Bosch GmbH, Postfach 10 01 56,
 D-70745 Leinfelden-Echterdingen

Henk Becker	Helmut Heinzelmann
Executive Vice President	Head of Product Certification
Engineering	PT/ETM9

PPA
 i.V. 

Robert Bosch GmbH, Power Tools Division
 D-70745 Leinfelden-Echterdingen
 07.04.2010

Montaggio

► **Prima di effettuare lavori all'elettroutensile (p. es. lavori di manutenzione, cambio d'utensile, ecc.), nonché in caso di trasporto e di conservazione dello stesso, avere sempre cura di estrarne sempre la batteria ricaricabile.** In caso d'azionamento accidentale dell'interruttore di avvio/di arresto sussisterà il pericolo di incidenti.

Caricare la batteria (vedi figura A)

► **Utilizzare esclusivamente stazioni di ricarica per batterie riportate sulla pagina con gli accessori.** Soltanto queste stazioni di ricarica per batterie sono adatte alle batterie in ioni di litio utilizzate nell'elettroutensile in dotazione.

Nota bene: La batteria ricaricabile viene fornita parzialmente carica. Per garantire l'intera potenza della batteria ricaricabile.

le, prima del primo impiego ricaricare completamente la batteria ricaricabile nella stazione di ricarica.

La batteria ricaricabile a ioni di litio può essere ricaricata in qualsiasi momento senza ridurne la durata. Un'interruzione dell'operazione di ricarica non danneggia la batteria ricaricabile.

La batteria ricaricabile agli ioni di litio è protetta dalla «Electronic Cell Protection (ECP)» contro lo scaricamento completo. In caso di batteria scarica l'elettrotroutensile si spegne attraverso un interruttore automatico: Il portautensile od accessorio non si muove più.

► **Dopo la disattivazione automatica dell'elettrotroutensile non continuare a premere l'interruttore di avvio/arresto.** La batteria ricaricabile potrebbe subire dei danni.

Per la rimozione della batteria ricaricabile **4** premere il tasto di sbloccaggio **5** e togliere la batteria dall'elettrotroutensile tirandola verso l'alto. **Durante questa operazione prestare la dovuta cautela al fine di non danneggiare l'utensile.**

La batteria ricaricabile è dotata di un sensore NTC per il controllo della temperatura che permette operazioni di ricarica solo entro un campo di temperatura tra 0 °C e 45 °C. In questo modo si permette di raggiungere una lunga durata della batteria.

Si prega di attenersi alle indicazioni relative allo smaltimento.

Inserimento/sostituzione della lama

► **Montando la lama portare sempre guanti di protezione.**
Toccano la lama vi è il pericolo di incidenti.

Selezione della lama

Una vista generale relativa alle lame consigliate è riportata alla fine delle presenti istruzioni. Impiegare esclusivamente lame con gambo ad una camma (gambo a T) oppure con gambo universale 1/4" (gambo a U). La lama non dovrebbe essere più lunga del necessario per il taglio previsto.

Per il taglio di curve strette utilizzare una lama stretta.

Inserimento della lama (vedi figura B)

► **Prima dell'inserimento pulire il gambo della lama di taglio.** Un gambo sporco non può essere fissato in modo sicuro.

Se necessario, togliere il paratrucioli **11** (vedere «Paratrucioli»).

Spingere l'attacco per la lama **17** verso l'alto in direzione della freccia. Spingere la lama **14**, con i denti in direzione del taglio, fino all'arresto nell'attacco per la lama.

Inserendo la lama accertarsi che il dorso della lama si trovi bene nella scanalatura del rullo di guida **12**.

► **Controllare che la lama sia inserita correttamente.** Una lama allentata può cadere fuori dalla sede e ferire l'operatore.

Rimozione della lama (vedi figura C)

Spingere l'attacco per la lama **17** verso l'alto in direzione della freccia e rimuovere la lama **14**.

Deposito per lame (vedi figura D)

E' possibile conservare fino a sei lame di una lunghezza massima di 110 mm nel deposito per lame **8**. Inserire le lame con

attacco a T nell'apposito incavo del deposito per lame. Possono essere messe fino a tre lame l'una sopra l'altra.

Chiudere il deposito per lame e spingerlo fino alla battuta di arresto nell'incavo del piedino **9**.

Dispositivo antistrappo (vedi figura E)

Il dispositivo antistrappo **20** (accessorio opzionale) può evitare strappi alla superficie durante l'operazione di taglio di legname. Il dispositivo antistrappo può essere utilizzato solo in caso di determinati tipi di lame e solo in caso di angolo di inclinazione del taglio pari a 0°. In caso di operazioni di taglio con il dispositivo antistrappo, il piedino **9** non può essere spostato posteriormente per effettuare tagli in prossimità di bordi.

Inserire dal basso il dispositivo antistrappo **20** nel piedino **9** (come illustrato nella figura con la tacca verso l'alto).

Controllo della linea di taglio «Cut Control»

Il controllo della linea di taglio «Cut Control» permette una guida precisa dell'elettrotroutensile lungo una linea di taglio tracciata sul pezzo da lavorare. Il kit «Cut Control» contiene la finestrella **15** con marcature di taglio e la base **13** per il fissaggio all'elettrotroutensile.

Fissaggio del «Cut Control» al piedino (vedi figura F)

Fissare la finestrella per «Cut Control» **15** ai supporti della base **13**. Poi comprimere leggermente la base e farla scattare nella guida **21** del piedino **9**.

Aspirazione polvere/aspirazione trucioli

► Polveri e materiali come vernici contenenti piombo, alcuni tipi di legname, minerali e metalli possono essere dannosi per la salute. Il contatto oppure l'inalazione delle polveri possono causare reazioni allergiche e/o malattie delle vie respiratorie dell'operatore oppure delle persone che si trovano nelle vicinanze.

Determinate polveri come polvere da legname di faggio o di quercia sono considerate cancerogene, in modo particolare insieme ad additivi per il trattamento del legname (cromato, protezione per legno). Materiale contenente amianto deve essere lavorato esclusivamente da personale specializzato.

- Utilizzare possibilmente un'aspirazione polvere adatta per il materiale.
- Provvedere per una buona aerazione del posto di lavoro.
- Si consiglia di portare una mascherina protettiva con classe di filtraggio P2.

Osservare le norme in vigore nel Vostro paese per i materiali da lavorare.

Paratrucioli

Montare il paratrucioli **11** prima di collegare l'elettrotroutensile ad un sistema di aspirazione polvere.

Applicare il paratrucioli **11** sull'elettrotroutensile in modo che il supporto centrale sul frontalino di protezione **16** ed entrambi i supporti esterni scattino in posizione nelle rientranze del corpo.

48 | Italiano

Togliere il paratrucioli **11** per lavori senza aspirazione polvere e per tagli obliqui. Per la rimozione comprimere il paratrucioli all'altezza dei supporti esterni ed estrarlo in avanti.

Collegamento dell'aspirazione polvere

Inserire un tubo di aspirazione **6** (accessorio opzionale) sul montante di aspirazione **7**. Collegare il tubo di aspirazione **6** con un aspirapolvere (accessorio opzionale). Una visione d'insieme relativa al collegamento con diversi tipi di aspirapolvere si trova alla fine di queste istruzioni.

Per permettere un'aspirazione ottimale applicare il dispositivo antistrappo **20**.

L'aspirapolvere deve essere adatto per il materiale da lavorare. Utilizzare un aspiratore speciale per l'aspirazione di polveri particolarmente nocive per la salute, cancerogene oppure polveri asciutte.

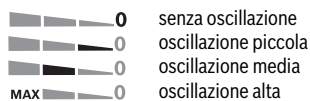
Uso**Modi operativi**

► **Prima di effettuare lavori all'elettrotensile (p. es. lavori di manutenzione, cambio d'utensile, ecc.), nonché in caso di trasporto e di conservazione dello stesso, avere sempre cura di estrarne sempre la batteria ricaricabile.** In caso d'azionamento accidentale dell'interruttore di avvio/di arresto sussisterà il pericolo di incidenti.

Regolazione dell'oscillazione

L'oscillazione regolabile in quattro stadi permette un adattamento ottimale della velocità di taglio, della prestazione di taglio e dei risultati di taglio al materiale da sottoporre a lavorazione.

Tramite la levetta di regolazione **10** è possibile regolare l'oscillazione anche durante la fase di funzionamento.



Il livello ottimale di oscillazione per la rispettiva applicazione deve essere rilevata eseguendo delle prove pratiche. Per tale operazione si tenga presente quanto segue:

- Quanto più fine e pulito deve essere il taglio richiesto, tanto minore deve essere il livello di oscillazione regolato event. fino a disattivarlo completamente.
- In caso di lavorazione di materiali sottili come (p. es. lamiera) disattivare l'oscillazione.
- In caso di materiali duri (p. es. acciaio) lavorare con una bassa oscillazione.
- In caso di materiali teneri e durante l'operazione di taglio di legname nella direzione delle fibre è possibile lavorare al massimo livello di oscillazione.

Impostazione dell'angolo obliquo (vedi figura I)

In caso di tagli obliqui fino a 45°, il piedino **9** può essere spostato verso destra o verso sinistra.

- Rimuovere il paratrucioli **11** e l'innesto per aspirazione **7**.
- Estrarre il deposito per lame **8** dal piedino **9**.

- Allentare la vite **23** e spingere il piedino **9** leggermente in direzione del montante di aspirazione **7**.
- Per una precisa regolazione dell'angolo obliquo, sul lato destro e su quello sinistro del piedino sono disponibili punti di scatto in posizione a 0°, 22,5° e 45°. Basandosi sulla scala **22** graduata ribaltare il piedino **9** alla posizione richiesta. Altri angoli obliqui possono essere regolati utilizzando un goniometro.
- Una volta conclusa questa operazione, spingere il piedino **9** fino alla battuta di arresto in direzione della lama **14**.
- Avvitare di nuovo bene la vite **23**.

Paratrucioli **11**, innesto per aspirazione **7** e dispositivo antistrappo **20** non possono essere impiegati per tagli obliqui.

Controllo della linea di taglio per tagli obliqui (vedi figura J)

Per il controllo della linea di taglio, la finestrella per «Cut Control» **15** ha una marcatura **24** per il taglio perpendicolare a 0° ed una marcatura **25** per il taglio obliquo destro o sinistro a 45° secondo la scala **22**.

La marcatura di taglio per angoli obliqui tra 0° e 45° è proporzionale. Questa marcatura di taglio può essere applicata in modo non permanente sulla finestrella per «Cut Control» **15** con un evidenziatore e può essere cancellata facilmente.

Eseguire un taglio di prova per verificare la precisione del taglio.

Spostamento del piedino (vedi figura I)

Per effettuare tagli in prossimità di bordi è possibile spostare posteriormente il piedino **9**.

Allentare la vite **23** e spingere il piedino **9** fino alla battuta di arresto in direzione del montante di aspirazione **7**.

Avvitare di nuovo bene la vite **23**.

Il taglio con piedino spostato **9** è possibile soltanto con un angolo obliquo di 0°. Inoltre, il controllo della linea di taglio «Cut Control» con la base **13**, la guida parallela con guida per tagli circolari **27** (accessorio) nonché il dispositivo antistrappo **20** non devono essere utilizzati.

Messa in funzione**Applicazione della batteria ricaricabile**

► **Utilizzare esclusivamente batterie agli ioni di litio originali Bosch dotate della tensione riportata sulla targhetta di costruzione dell'elettrotensile in dotazione.** L'impiego di batterie diverse da quelle consigliate potrà comportare il pericolo di lesione o d'incendio.

Accendere/spengere

Per **accendere l'elettrotensile** azionare **prima** il pulsante di sicurezza **1** e premere **poi** l'interruttore di avvio/arresto **2** tenendolo premuto.

La lampadina **18** è illuminata in caso di interruttore di avvio/arresto **2** premuto leggermente oppure premuto completamente e consente l'illuminazione del settore di lavoro in caso di condizioni di luce sfavorevoli.

Per **spengere** l'elettrotensile rilasciare di nuovo l'interruttore di avvio/arresto **2**.

Nota bene: Per motivi di sicurezza non è possibile bloccare l'interruttore avvio/arresto **2** che deve essere tenuto sempre premuto durante l'esercizio.

Controllo del numero di corse

Aumentando oppure diminuendo la pressione sull'interruttore di avvio/arresto **2** è possibile controllare in continuo il numero corse dell'elettrotensile acceso.

Prestando leggermente sull'interruttore di avvio/arresto **2** si riduce il numero di corse. Aumentando la pressione si aumenta il numero di corse.

Il numero di corse necessario dipende dal tipo di materiale in lavorazione e dalle specifiche condizioni operative e può essere dunque determinato a seconda del caso eseguendo delle prove pratiche.

Si consiglia una riduzione del numero corse all'atto di applicare la lama sul pezzo in lavorazione nonché tagliando materiale in plastica ed alluminio.

In caso di operazioni di lavoro più lunghe ad un basso numero di corse è possibile che l'elettrotensile si riscaldi troppo. Estrarre la lama dall'elettrotensile e, per farlo raffreddare, far funzionare l'elettrotensile per ca. 3 min al massimo del numero di corse.

Indicatore dello stato di carica della batteria

L'indicatore dello stato di carica della batteria **3** indica, ad elettrotensile acceso, lo stato di carica della batteria ed è costituito da 3 LED verdi.

LED	Autonomia
Luce continua 3 x verde	≥ 66%
Luce continua 2 x verde	34–65%
Luce continua 1 x verde	11–33%
Segnale luminoso intermittente lento 1 x verde	≤ 10%

Protezione termosensibile contro sovraccarichi

Utilizzando l'elettrotensile conformemente alle norme, lo stesso non può essere sovraccaricato. In caso di carico troppo elevato oppure allontanamento dal campo di temperatura ammissibile di 0–70 °C la coppia viene ridotta oppure l'elettrotensile si spegne. In caso di numero di giri ridotto, l'elettrotensile funzionerà nuovamente con coppia massima solamente al raggiungimento della temperatura ammissibile della batteria ricaricabile oppure in caso di carico ridotto. In caso di disinserimento automatico, spegnere l'elettrotensile, lasciare raffreddare la batteria e riaccendere l'elettrotensile.

I 3 LED dell'indicatore dello stato di carica della batteria **3** lampeggiano velocemente se la temperatura della batteria ricaricabile si trova al di fuori del campo della temperatura d'esercizio da -30 a +65 °C e/o è scattata la protezione contro sovraccarichi.

Protezione contro lo scaricamento totale

La batteria ricaricabile agli ioni di litio è protetta dalla «Electronic Cell Protection (ECP)» contro lo scaricamento completo. In caso di batteria scarica l'elettrotensile si spegne attraverso un interruttore automatico: Il portautensile od accessorio non si muove più.

Indicazioni operative

► **Utilizzare sempre un supporto stabile oppure una stazione di taglio (Bosch PLS 300) per lavorare pezzi piccoli e sottili.**

Taglio dal centro (vedi figura K)

► **Seguendo il procedimento di taglio dal centro possono essere lavorati solo materiali teneri con legno, lastre di cartongesso o simili!**

Per l'esecuzione di tagli dal centro utilizzare esclusivamente lame corte. Tagli dal centro sono possibili soltanto con un angolo obliquo di 0°.

Applicare l'elettrotensile con il bordo anteriore del piedino **9** sul pezzo in lavorazione evitando che la lama di taglio **14** tocchi il pezzo in lavorazione ed accenderlo. In caso di elettrotensili dotati di controllo del numero di corse, selezionare il numero massimo di corse. Spingere forte l'elettrotensile contro il pezzo in lavorazione ed iniziare lentamente il taglio sul materiale.

Non appena il piedino **9** arriva a poggiare completamente sul pezzo in lavorazione, continuare a tagliare lungo la linea di taglio richiesta.

Guida parallela con guida per tagli circolari (accessori)

Per lavori con la guida parallela con guida per tagli circolari **27** (accessorio opzionale) lo spessore del pezzo in lavorazione può essere al massimo di 30 mm.

Rimuovere la base per «Cut Control» **13** dal piedino **9**. Per fare questo comprimere leggermente la base ed estrarla dalla guida **21**.

Tagli paralleli (vedi figura L): Allentare la vite di fissaggio **26** e spingere la scala della guida parallela attraverso la guida **21** nel piedino. Regolare la larghezza del taglio richiesta come valore della scala al bordo interno del piedino. Avvitare bene la vite di arresto **26**.

Tagli circolari (vedere figura M): Eseguire alla linea di taglio nel cerchio da tagliare un foro, sufficiente per passare con la lama. Lavorare il foro con una fresa o lima per permettere un contatto ottimale della lama alla linea di taglio. Applicare la vite di fissaggio **26** sull'altro lato della guida parallela. Spingere la scala della guida parallela attraverso la guida **21** nel piedino. Eseguire nel pezzo in lavorazione un foro nel centro della parte in cui è richiesto il taglio dal pieno. Applicare la punta di centraggio **28** attraverso l'apertura interna della guida parallela e nel foro eseguito. Regolare il raggio come valore della scala al bordo interno del piedino. Avvitare bene la vite di fissaggio **26**.

Liquido refrigerante/lubrificante

In caso di operazioni di taglio del metallo, al fine di evitare il riscaldamento del materiale si dovrebbe applicare liquido refrigerante oppure lubrificante lungo la linea di taglio.

Manutenzione ed assistenza

Manutenzione e pulizia

► **Prima di effettuare lavori all'elettrotensile (p. es. lavori di manutenzione, cambio d'utensile, ecc.), nonché**

50 | Nederlands

in caso di trasporto e di conservazione dello stesso, avere sempre cura di estrarne sempre la batteria ricaricabile. In caso d'azionamento accidentale dell'interruttore di avvio/di arresto sussisterà il pericolo di incidenti.

► **Per poter garantire buone e sicure operazioni di lavoro, tenere sempre puliti l'elettrotensile e le prese di ventilazione.**

Se la batteria ricaricabile non dovesse più funzionare, rivolgersi ad un Centro per il Servizio Clienti elettrotensili Bosch autorizzato.

Pulire ad intervalli regolari l'alloggiamento lama. A tal fine, estrarre la lama dall'elettrotensile e battere leggermente l'elettrotensile su un piano orizzontale.

Forti accumuli di sporcizia dell'elettrotensile può implicare disturbi del funzionamento. Per questo motivo, non eseguire tagli dalla parte inferiore oppure sovra testa in caso di materiali che producono molta polvere.

Lubrificare il rullo di guida **12** occasionalmente con una goccia di olio.

Controllare il rullo di guida **12** ad intervalli regolari. In caso dovesse essere usurato, deve essere sostituito da un punto di assistenza autorizzato per gli elettrotensili Bosch.

Se nonostante gli accurati procedimenti di produzione e di controllo l'elettrotensile dovesse guastarsi, la riparazione va fatta effettuare da un punto di assistenza autorizzato per gli elettrotensili Bosch.

In caso di richieste o di ordinazione di pezzi di ricambio, comunicare sempre il codice prodotto a 10 cifre riportato sulla targhetta di fabbricazione dell'elettrotensile!

Assistenza clienti e consulenza impieghi

Il servizio di assistenza risponde alle Vostre domande relative alla riparazione ed alla manutenzione del Vostro prodotto nonché concernenti le parti di ricambio. Disegni in vista esplosa ed informazioni relative alle parti di ricambio sono consultabili anche sul sito:

www.bosch-pt.com

Il team Bosch che si occupa della consulenza impieghi vi aiuterà in caso di domande relative ai nostri prodotti ed ai loro accessori.

Italia

Officina Elettrotensili
Robert Bosch S.p.A.
Corso Europa, ang. Via Trieste 20
20020 LAINATE (MI)
Tel.: (02) 3696 2663
Fax: (02) 3696 2662
Fax: (02) 3696 8677
E-Mail: officina.elettrotensili@it.bosch.com

Svizzera

Tel.: (044) 8471513
Fax: (044) 8471553
E-Mail: Aftersales.Service@de.bosch.com

Transporto

Le batterie ricaricabili agli ioni di litio contenute sono soggette ai requisiti di legge relativi a merci pericolose. Le batterie ricaricabili possono essere trasportate su strada tramite l'utente senza ulteriori precauzioni.

In caso di spedizione tramite terzi (p. es.: trasporto aereo oppure spedizioniere) devono essere osservati particolari requisiti relativi ad imballo e marcatura. In questo caso per la preparazione del pezzo da spedire è necessario ricorrere ad un esperto per merce pericolosa.

Spedire batterie ricaricabili solamente se la carcassa non è danneggiata. Coprire con nastro adesivo i contatti scoperti ed imballare la batteria ricaricabile in modo tale che non si muova nell'imballo.

Vi preghiamo di osservare anche eventuali ulteriori norme nazionali.

Smaltimento

Avviare ad un riciclaggio rispettoso dell'ambiente gli imballaggi, gli elettrotensili e gli accessori dismessi.

Solo per i Paesi della CE:



Conformemente alla norma della direttiva 2012/19/UE sui rifiuti di apparecchiature elettriche ed elettroniche (RAEE) ed all'attuazione del recepimento nel diritto nazionale, gli elettrotensili diventati inservibili devono essere raccolti separatamente ed essere inviati ad una riutilizzazione ecologica.

Batterie ricaricabili/Batterie:



Li-Ion:

Si prega di tener presente le indicazioni riportate nel paragrafo «Transporto», pagina 50.

Con ogni riserva di modifiche tecniche.

Nederlands

Veiligheidsvoorschriften

Algemene veiligheidswaarschuwingen voor elektrische gereedschappen

WAARSCHUWING Lees alle veiligheidsaarschuwingen en alle voorschriften. Als de waarschuwingen en voorschriften niet worden opgevolgd, kan dit een elektrische schok, brand of ernstig letsel tot gevolg hebben.

Bewaar alle waarschuwingen en voorschriften voor toekomstig gebruik.

Het in de waarschuwingen gebruikte begrip „elektrisch gereedschap” heeft betrekking op elektrische gereedschappen voor gebruik op het stroomnet (met netsnoer) en op elektrische gereedschappen voor gebruik met een accu (zonder netsnoer).

Veiligheid van de werkomgeving

- ▶ **Houd uw werkomgeving schoon en goed verlicht.** Een rommelig of onverlichte werkomgeving kan tot ongevallen leiden.
- ▶ **Werk met het elektrische gereedschap niet in een omgeving met explosiegevaar waarin zich brandbare vloeistoffen, brandbare gassen of brandbaar stof bevinden.** Elektrische gereedschappen veroorzaken vonken die het stof of de dampen tot ontsteking kunnen brengen.
- ▶ **Houd kinderen en andere personen tijdens het gebruik van het elektrische gereedschap uit de buurt.** Wanneer u wordt afgeleid, kunt u de controle over het gereedschap verliezen.

Elektrische veiligheid

- ▶ **De aansluitstekker van het elektrische gereedschap moet in het stopcontact passen. De stekker mag in geen geval worden veranderd. Gebruik geen adapterstekkers in combinatie met geaarde elektrische gereedschappen.** Onveranderde stekkers en passende stopcontacten beperken het risico van een elektrische schok.
- ▶ **Voorkom aanraking van het lichaam met geaarde oppervlakken, bijvoorbeeld van buizen, verwarmingen, fornuizen en koelkasten.** Er bestaat een verhoogd risico door een elektrische schok wanneer uw lichaam geaard is.
- ▶ **Houd het gereedschap uit de buurt van regen en vocht.** Het binnendringen van water in het elektrische gereedschap vergroot het risico van een elektrische schok.
- ▶ **Gebruik de kabel niet voor een verkeerd doel, om het elektrische gereedschap te dragen of op te hangen of om de stekker uit het stopcontact te trekken. Houd de kabel uit de buurt van hitte, olie, scherpe randen en bewegende gereedschapsdelen.** Beschadigde of in de war geraakte kabels vergroten het risico van een elektrische schok.
- ▶ **Wanneer u buitenshuis met elektrisch gereedschap werkt, dient u alleen verlengkabels te gebruiken die voor gebruik buitenshuis zijn goedgekeurd.** Het gebruik van een voor gebruik buitenshuis geschikte verlengkabel beperkt het risico van een elektrische schok.
- ▶ **Als het gebruik van het elektrische gereedschap in een vochtige omgeving onvermijdelijk is, dient u een aardlekschakelaar te gebruiken.** Het gebruik van een aardlekschakelaar vermindert het risico van een elektrische schok.

Veiligheid van personen

- ▶ **Wees alert, let goed op wat u doet en ga met verstand te werk bij het gebruik van het elektrische gereedschap. Gebruik geen elektrisch gereedschap wanneer u moe bent of onder invloed staat van drugs, alcohol of medicijnen.** Een moment van onoplettendheid bij het ge-

bruik van het elektrische gereedschap kan tot ernstige verwondingen leiden.

- ▶ **Draag persoonlijke beschermende uitrusting. Draag altijd een veiligheidsbril.** Het dragen van persoonlijke beschermende uitrusting zoals een stofmasker, slipvaste werkschoenen, een veiligheidshelm of gehoorbescherming, afhankelijk van de aard en het gebruik van het elektrische gereedschap, vermindert het risico van verwondingen.
- ▶ **Voorkom per ongeluk inschakelen. Controleer dat het elektrische gereedschap uitgeschakeld is voordat u de stekker in het stopcontact steekt of de accu aansluit en voordat u het gereedschap oppakt of draagt.** Wanneer u bij het dragen van het elektrische gereedschap uw vinger aan de schakelaar hebt of wanneer u het gereedschap ingeschakeld op de stroomvoorziening aansluit, kan dit tot ongevallen leiden.
- ▶ **Verwijder instelgereedschappen of schroefslutels voordat u het elektrische gereedschap inschakelt.** Een instelgereedschap of sleutel in een draaiend deel van het gereedschap kan tot verwondingen leiden.
- ▶ **Voorkom een onevenwichtige lichaamshouding. Zorg ervoor dat u stevig staat en steeds in evenwicht blijft.** Daardoor kunt u het elektrische gereedschap in onverwachte situaties beter onder controle houden.
- ▶ **Draag geschikte kleding. Draag geen loshangende kleding of sieraden. Houd haren, kleding en handschoenen uit de buurt van bewegende delen.** Loshangende kleding, lange haren en sieraden kunnen door bewegende delen worden meegenomen.
- ▶ **Wanneer stofafzuigings- of stofopvangvoorzieningen kunnen worden gemonteerd, dient u zich ervan te verzekeren dat deze zijn aangesloten en juist worden gebruikt.** Het gebruik van een stofafzuiging beperkt het gevaar door stof.

Zorgvuldige omgang met en zorgvuldig gebruik van elektrische gereedschappen

- ▶ **Overbelast het gereedschap niet. Gebruik voor uw werkzaamheden het daarvoor bestemde elektrische gereedschap.** Met het passende elektrische gereedschap werkt u beter en veiliger binnen het aangegeven capaciteitsbereik.
- ▶ **Gebruik geen elektrisch gereedschap waarvan de schakelaar defect is.** Elektrisch gereedschap dat niet meer kan worden in- of uitgeschakeld, is gevaarlijk en moet worden gerepareerd.
- ▶ **Trek de stekker uit het stopcontact of neem de accu uit het elektrische gereedschap voordat u het gereedschap instelt, toebehoren wisselt of het gereedschap weglegt.** Deze voorzorgsmaatregel voorkomt onbedoeld starten van het elektrische gereedschap.
- ▶ **Bewaar niet-gebruikte elektrische gereedschappen buiten bereik van kinderen. Laat het gereedschap niet gebruiken door personen die er niet mee vertrouwd zijn en deze aanwijzingen niet hebben gelezen.** Elektrische gereedschappen zijn gevaarlijk wanneer deze door onervaren personen worden gebruikt.

52 | Nederlands

- ▶ **Verzorg het elektrische gereedschap zorgvuldig. Controleer of bewegende delen van het gereedschap correct functioneren en niet vastklemmen en of onderdelen zodanig gebroken of beschadigd zijn dat de werking van het elektrische gereedschap nadelig wordt beïnvloed. Laat deze beschadigde onderdelen voor het gebruik repareren.** Veel ongevallen hebben hun oorzaak in slecht onderhouden elektrische gereedschappen.
- ▶ **Houd snijdende inzetgereedschappen scherp en schoon.** Zorgvuldig onderhouden snijdende inzetgereedschappen met scherpe snijkanten klemmen minder snel vast en zijn gemakkelijker te geleiden.
- ▶ **Gebruik elektrisch gereedschap, toebehoren, inzetgereedschappen en dergelijke volgens deze aanwijzingen. Let daarbij op de arbeidsomstandigheden en de uit te voeren werkzaamheden.** Het gebruik van elektrische gereedschappen voor andere dan de voorziene toepassingen kan tot gevaarlijke situaties leiden.

Gebruik en onderhoud van accugereedschappen

- ▶ **Laad accu's alleen op in oplaadapparaten die door de fabrikant worden geadviseerd.** Voor een oplaadapparaat dat voor een bepaald type accu geschikt is, bestaat brandgevaar wanneer het met andere accu's wordt gebruikt.
- ▶ **Gebruik alleen de daarvoor bedoelde accu's in de elektrische gereedschappen.** Het gebruik van andere accu's kan tot verwondingen en brandgevaar leiden.
- ▶ **Voorkom aanraking van de niet-gebruikte accu met paperclips, munten, sleutels, spijkers, schroeven en andere kleine metalen voorwerpen die overbrugging van de contacten kunnen veroorzaken.** Kortsluiting tussen de accucontacten kan brandwonden of brand tot gevolg hebben.
- ▶ **Bij verkeerd gebruik kan vloeistof uit de accu lekken. Voorkom contact daarmee. Spoel bij onvoorzien contact met water af. Wanneer de vloeistof in de ogen komt, dient u bovendien een arts te raadplegen.** Gelekte accu-vloeistof kan tot huidirritaties en verbrandingen leiden.

Service

- ▶ **Laat het elektrische gereedschap alleen repareren door gekwalificeerd en vakkundig personeel en alleen met originele vervangsonderdelen.** Daarmee wordt gewaarborgd dat de veiligheid van het gereedschap in stand blijft.

Veiligheidsvoorschriften voor decoupeerzagen

- ▶ **Houd het gereedschap aan de geïsoleerde greepvlakken vast als u werkzaamheden uitvoert waarbij het inzetgereedschap verborgen stroomleidingen kan raken.** Contact met een onder spanning staande leiding kan ook metalen delen van het gereedschap onder spanning zetten en tot een elektrische schok leiden.
- ▶ **Houd uw handen uit de buurt van de plaats waar wordt gezaagd. Grijp niet onder het werkstuk.** Bij aanraking van het zaagblad bestaat verwondingsgevaar.
- ▶ **Beweeg het elektrische gereedschap alleen ingeschakeld naar het werkstuk.** Anders bestaat er gevaar voor

een terugslag als het inzetgereedschap in het werkstuk vasthaakt.

- ▶ **Let erop dat de voetplaat 9 bij het zagen stabiel ligt.** Een schuin zaagblad kan breken of tot een terugslag leiden.
- ▶ **Schakel het elektrische gereedschap na beëindiging van de werkzaamheden uit en trek het zaagblad pas uit de zaagsnede nadat het gereedschap tot stilstand is gekomen.** Zo voorkomt u een terugslag en kunt u het elektrische gereedschap veilig neerleggen.
- ▶ **Gebruik alleen onbeschadigde zaagbladen die helemaal in orde zijn.** Verbogen of niet-scherpe zaagbladen kunnen breken, het zagen negatief beïnvloeden of een terugslag veroorzaken.
- ▶ **Rem het zaagblad na het uitschakelen niet af door er aan de zijkant tegen te drukken.** Anders kan het zaagblad beschadigd worden, breken of een terugslag veroorzaken.
- ▶ **Gebruik een geschikt detectieapparaat om verborgen stroom-, gas- of waterleidingen op te sporen of raadpleeg het plaatselijke energie- of waterleidingbedrijf.** Contact met elektrische leidingen kan tot brand of een elektrische schok leiden. Beschadiging van een gasleiding kan tot een explosie leiden. Breuk van een waterleiding veroorzaakt materiële schade.
- ▶ **Zet het werkstuk vast.** Een met spanvoorzieningen of een bankschroef vastgehouden werkstuk wordt beter vastgehouden dan u met uw hand kunt doen.
- ▶ **Houd uw werkplek schoon.** Materiaalmengsels zijn bijzonder gevaarlijk. Stof van lichte metalen kan ontvlammen of exploderen.
- ▶ **Wacht tot het elektrische gereedschap tot stilstand is gekomen voordat u het neerlegt.** Het inzetgereedschap kan vasthaken en dit kan tot het verlies van de controle over het elektrische gereedschap leiden.
- ▶ **Open de accu niet.** Er bestaat gevaar voor kortsluiting.



Bescherm de accu tegen hitte, bijvoorbeeld ook tegen voortdurend zonlicht, vuur, water en vocht. Er bestaat explosiegevaar.

- ▶ **Bij beschadiging en onjuist gebruik van de accu kunnen er dampen vrijkomen. Zorg voor frisse lucht en raadpleeg bij klachten een arts.** De dampen kunnen de luchtwegen irriteren.
- ▶ **Gebruik de accu alleen in combinatie met uw Bosch elektrische gereedschap.** Alleen zo wordt de accu tegen gevaarlijke overbelasting beschermd.
- ▶ **Gebruik alleen originele Bosch-accu's met de op het typeplaatje van het elektrische gereedschap aangegeven spanning.** Bij gebruik van andere accu's, bijvoorbeeld imitaties, opgeknapte accu's of accu's van andere merken, bestaat gevaar voor persoonlijk letsel en materiële schade door exploderende accu's.

Product- en vermogensbeschrijving



Lees alle veiligheidswaarschuwingen en alle voorschriften. Als de waarschuwingen en voorschriften niet worden opgevolgd, kan dit een elektrische schok, brand of ernstig letsel tot gevolg hebben.

Gebruik volgens bestemming

Het gereedschap is bestemd voor het met vaste steun schulpen en het zagen van uitsparingen in hout, kunststof, metaal, keramiekplaten en rubber. De machine is geschikt om recht en in bochten te zagen met een verstekhoek tot 45°. De adviezen voor zaagbladen moeten in acht worden genomen.

Het licht van dit elektrische gereedschap is bestemd om het directe werkgebied van het elektrische gereedschap te verlichten en is niet geschikt voor ruimteverlichting in het huis-houden.

Afgebeelde componenten

De componenten zijn genummerd zoals op de afbeelding van het elektrische gereedschap op de pagina met afbeeldingen.

- 1 Inschakelblokkering voor aan/uit-schakelaar
- 2 Aan/uit-schakelaar
- 3 Accu-oplaadindicatie
- 4 Accu*
- 5 Accu-ontgrendelingsknop
- 6 Afzuigslang*
- 7 Afzuigaansluiting
- 8 Zaagbladendepot
- 9 Voetplaat
- 10 Instelhendel pendelbeweging
- 11 Beschermkap voor afzuiging
- 12 Steunwiel
- 13 Voet voor zaaglijncontrole „Cut Control”
- 14 Zaagblad*
- 15 Kijkvenster voor zaaglijncontrole „Cut Control”
- 16 Bescherming tegen aanraken
- 17 Zaagbladopname
- 18 Lamp „Power Light”
- 19 Handgreep (geïsoleerd greepvlak)
- 20 Antisplinterplaatje
- 21 Geleiding voor de parallelgeleider
- 22 Schaalverdeling verstekhoek
- 23 Schroef
- 24 Zaagmarkering 0°
- 25 Zaagmarkering 45°
- 26 Vastzetschroef van de parallelgeleider*
- 27 Parallelgeleider met cirkelsnijder*
- 28 Centreerpunt van cirkelsnijder

* Niet elk afgebeeld en beschreven toebehoren wordt standaard meegeleverd. Het volledige toebehoren vindt u in ons toebehoren-programma.

Technische gegevens

Decoupeerzaag		PST 18 Li
Productnummer		3 603 K11 0..
Nominale spanning	V=	18
Regeling aantal zaagbewegingen		●
Pendelbeweging		●
Onbelast aantal zaagbewegingen n_0	min ⁻¹	0 – 2400
Zaagbeweging	mm	20
Max. zaagdiepte		
– in hout	mm	80
– in aluminium	mm	12
– in staal (ongelegeerd)	mm	5
Zaaghoek (links/rechts) max.	°	45
Gewicht volgens EPTA-Procedure 01/2003	kg	1,9

Informatie over geluid en trillingen

Meetwaarden voor geluid bepaald volgens EN 60745.

Het A-gewogen geluidsniveau van het gereedschap bedraagt kenmerkend: geluidsdruk niveau 81 dB(A); geluidsvermogen-niveau 92 dB(A). Onzekerheid K = 3 dB.

Draag een gehoorbescherming.

Totale trillingswaarden a_h (vectorsom van drie richtingen) en onzekerheid K bepaald volgens EN 60745:

Zagen van spaanplaat: $a_h = 8 \text{ m/s}^2$, $K = 1,5 \text{ m/s}^2$,
Zagen van metaalplaat: $a_h = 5 \text{ m/s}^2$, $K = 1,5 \text{ m/s}^2$.

Het in deze gebruiksaanwijzing vermelde trillingsniveau is gemeten met een volgens EN 60745 genormeerde meetmethode en kan worden gebruikt om elektrische gereedschappen met elkaar te vergelijken. Het is ook geschikt voor een voorlopige inschatting van de trillingsbelasting.

Het aangegeven trillingsniveau representeert de voornaamste toepassingen van het elektrische gereedschap. Als echter het elektrische gereedschap wordt gebruikt voor andere toepassingen, met afwijkende inzetgereedschappen of onvolledige onderhoud, kan het trillingsniveau afwijken. Dit kan de trillingsbelasting gedurende de gehele arbeidsperiode duidelijk verhogen.

Voor een nauwkeurige schatting van de trillingsbelasting moet ook rekening worden gehouden met de tijd waarin het gereedschap uitgeschakeld is, of waarin het gereedschap wel loopt, maar niet werkelijk wordt gebruikt. Dit kan de trillingsbelasting gedurende de gehele arbeidsperiode duidelijk verminderen.

Leg aanvullende veiligheidsmaatregelen ter bescherming van de bediener tegen het effect van trillingen vast, zoals: Onderhoud van elektrische gereedschappen en inzetgereedschappen, warm houden van de handen, organisatie van het arbeidsproces.

Conformiteitsverklaring

We verklaren op onze verantwoordelijkheid dat het onder „Technische gegevens” beschreven product met de volgende normen of normatieve documenten overeenstemt: EN 60745 conform de bepalingen van de richtlijnen 2009/125/EG

54 | Nederlands

(verordening 1194/2012), 2011/65/EU, 2004/108/EG, 2006/42/EG.

Technisch dossier (2006/42/EG) bij:
Robert Bosch GmbH, Postfach 10 01 56,
D-70745 Leinfelden-Echterdingen

Henk Becker	Helmut Heinzelmann
Executive Vice President	Head of Product Certification
Engineering	PT/ETM9

PPA.
Henk Becker i.v. *Helmut Heinzelmann*

Robert Bosch GmbH, Power Tools Division
D-70745 Leinfelden-Echterdingen
07.04.2010

Montage

- ▶ **Neem altijd de accu uit het elektrische gereedschap voor werkzaamheden aan het gereedschap (zoals het uitvoeren van onderhoud en het wisselen van inzetgereedschap) en voor het vervoeren en opbergen van het gereedschap.** Bij per ongeluk bedienen van de aan/uitschakelaar bestaat verwondingsgevaar.

Accu opladen (zie afbeelding A)

- ▶ **Gebruik alleen de oplaadapparaten die op de toebehorenpagina vermeld staan.** Alleen deze oplaadapparaten zijn afgestemd op de bij het elektrische gereedschap gebruikte lithiumionaccu.

Opmerking: De accu wordt gedeeltelijk opgeladen geleverd. Om de volledige capaciteit van de accu te verkrijgen, laadt u voor het eerste gebruik de accu volledig in het oplaadapparaat op.

De lithiumionaccu kan op elk moment worden opgeladen zonder de levensduur te verkorten. Een onderbreking van het opladen schaadt de accu niet.

De lithiumionaccu is door middel van „Electronic Cell Protection (ECP)“ beschermd tegen te sterk ontladen. Als de accu leeg is, wordt het elektrische gereedschap door een veiligheidschakeling uitgeschakeld. Her inzetgereedschap beweegt niet meer.

- ▶ **Druk na het automatisch uitschakelen van het elektrische gereedschap niet meer op de aan/uitschakelaar.** De accu kan anders beschadigd worden.

Als u de accu **4** wilt verwijderen, drukt u op de ontgrendelingsknop **5** en trekt u de accu omhoog uit het elektrische gereedschap. **Forceer daarbij niet.**

De accu is voorzien van een thermische beveiliging (NTC) die opladen alleen in het temperatuurbereik tussen 0 °C en 45 °C toelaat. Daardoor wordt een lange levensduur van de accu bereikt.

Neem de voorschriften ten aanzien van de afvalverwijdering in acht.

Zaagblad inzetten of vervangen

- ▶ **Draag werkhandschoenen bij de montage van het zaagblad.** Bij het aanraken van het zaagblad bestaat verwondingsgevaar.

Zaagblad kiezen

Een overzicht van geadviseerde zaagbladen vindt u aan het einde van deze gebruiksaanwijzing. Gebruik alleen zaagbladen met enkelnokkenschacht (T-schacht) of met 1/4" universele schacht (U-schacht). Het zaagblad mag niet langer zijn dan nodig is voor de gewenste zaagsnede.

Gebruik voor het zagen van nauwe bochten een smal zaagblad.

Zaagblad inzetten (zie afbeelding B)

- ▶ **Reinig de schacht van het zaagblad voor het inzetten.** Een vervuilde schacht kan niet stevig worden bevestigd.

Verwijder indien nodig de beschermkap **11** (zie „Beschermkap“).

Duw de zaagbladopname **17** in de richting van de pijl omhoog. Duw het zaagblad **14**, met de tanden in de zaagrichting, in de zaagbladopname tot het niet meer verder kan.

Let er bij het inzetten van het zaagblad op dat de rug van het zaagblad in de groef van het steunwiel **12** ligt.

- ▶ **Controleer of het zaagblad stevig vastzit.** Een los zaagblad kan uit de zaaghouder vallen en kan u verwonden.

Zaagblad verwijderen (zie afbeelding C)

Duw de zaagbladopname **17** in de richting van de pijl omhoog en verwijder het zaagblad **14**.

Zaagbladendepot (zie afbeelding D)

In het zaagbladendepot **8** kunt u zes zaagbladen met een lengte van 110 mm bewaren. Leg de zaagbladen met de enkelnokkenschacht (T-schacht) in de daarvoor voorziene uitsparing van het zaagbladendepot. Er kunnen drie zaagbladen boven elkaar liggen.

Sluit het zaagbladendepot en duw het tot aan de aanslag in de uitsparing van de voetplaat **9**.

Antisplinterplaatje (zie afbeelding E)

Het antisplinterplaatje **20** (toebehoren) kan uitsplinteren van het oppervlak bij het zagen van hout voorkomen. Het antisplinterplaatje kan alleen bij bepaalde zaagbladtypen en alleen bij een zaaghoek van 0° worden gebruikt. De voetplaat **9** mag bij het zagen met het antisplinterplaatje niet naar achteren worden verplaatst voor het zagen tot aan opstaande randen.

Duw het antisplinterplaatje **20** van onderen in de voetplaat **9** (zoals op de afbeelding getoond met de inkeping omhoog).

Zaaglijncontrole „Cut Control“

De zaaglijncontrole „Cut Control“ maakt nauwkeurige geleiding van het elektrische gereedschap langs een op het werkstuk getekende zaaglijn mogelijk. Bij de bouwset „Cut Control“ horen het kijkvenster **15** met zaagmarkeringen en de voet **13** ter bevestiging aan het elektrische gereedschap.

„Cut Control“ aan de voetplaat bevestigen (zie afbeelding F)

Klem het kijkvenster voor „Cut Control“ **15** in de houders aan de voet **13** vast. Druk vervolgens de voet iets samen en laat deze in de geleiding **21** van de voetplaat **9** vastklikken.

Afzuiging van stof en spanen

► Stof van materialen zoals loodhoudende verf, enkele houtsoorten, mineralen en metaal kunnen schadelijk voor de gezondheid zijn. Aanraking of inademing van stof kan leiden tot allergische reacties en/of ziekten van de ademwegen van de gebruiker of personen die zich in de omgeving bevinden.

Bepaalde soorten stof, bijvoorbeeld van eiken- en beukenhout, gelden als kankerverwekkend, in het bijzonder in combinatie met toevoegingsstoffen voor houtbehandeling (chromaat en houtbeschermingsmiddelen). Asbesthoudend materiaal mag alleen door bepaalde vakmensen worden bewerkt.

- Gebruik indien mogelijk een voor het materiaal geschikte stofafzuiging.
- Zorg voor een goede ventilatie van de werkplek.
- Er wordt geadviseerd om een ademmasker met filterklasse P2 te dragen.

Neem de in uw land geldende voorschriften voor de te bewerken materialen in acht.

Beschermkap

Monteer de beschermkap **11** voordat u het elektrische gereedschap op een stofafzuiging aansluit.

Plaats de beschermkap **11** zodanig op het elektrische gereedschap dat de middelste houder op de aanraakbescherming **16** en de beide buitenste houders in de uitsparing van het machinehuis vastklikken.

Verwijder de beschermkap **11** voor werkzaamheden zonder stofafzuiging en voor verstekzaagwerkzaamheden. Druk daarvoor de beschermkap ter hoogte van de buitenste houders samen en trek deze naar voren los.

Stofafzuiging aansluiten

Steek een afzuigslang **6** (toebehoren) op de afzuigadapter **7**. Verbind de afzuigslang **6** met een stofzuiger (toebehoren). Een overzicht van aansluitingen op verschillende stofzuigers vindt u aan het einde van deze gebruiksaanwijzing.

Gebruik voor een optimale afzuiging indien mogelijk het anti-splinterplaatje **20**.

De stofzuiger moet geschikt zijn voor het te bewerken materiaal. Gebruik bij het afzuigen van voor de gezondheid bijzonder gevaarlijk, kankerverwekkend of droog stof een speciale zuiger.

Gebruik

Functies

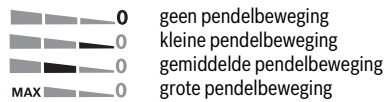
► **Neem altijd de accu uit het elektrische gereedschap voor werkzaamheden aan het gereedschap (zoals het uitvoeren van onderhoud en het wisselen van inzetgereedschap) en voor het vervoeren en opbergen van het**

gereedschap. Bij per ongeluk bedienen van de aan/uitschakelaar bestaat verwondingsgevaar.

Pendelbeweging instellen

Dankzij de in vier standen instelbare pendelbeweging kunnen zaagsnelheid, zaagcapaciteit en zaagbeeld optimaal worden aangepast aan het te bewerken materiaal.

Met de instelhendel **10** kunt u de pendelbeweging ook terwijl het elektrische gereedschap loopt instellen.



De optimale pendelbeweging voor de gewenste toepassing kunt u proefondervindelijk bepalen. Daarbij gelden de volgende adviezen:

- Hoe fijner en schoner de zaagrand moet worden, hoe kleiner de pendelbeweging moet worden ingesteld, of deze moet eventueel helemaal worden uitgeschakeld.
- Schakel bij de bewerking van dunne materialen (bijv. metaalplaat) de pendelbeweging uit.
- Werk in harde materialen (bijv. staal) met een kleine pendelbeweging.
- In zachte materialen en bij het zagen van hout in de richting van de nerf kunt u met maximale pendelbeweging werken.

Verstekhoek instellen (zie afbeelding I)

De voetplaat **9** kan voor verstekzaagsneden tot 45° naar rechts of naar links worden gedraaid.

- Verwijder de beschermkap **11** en de afzuigaansluiting **7**.
- Trek het zaagbladendeponit **8** uit de voetplaat **9**.
- Draai de schroef **23** los en duw de voetplaat **9** iets in de richting van de afzuigadapter **7**.
- Voor het instellen van nauwkeurige verstekhoeken heeft de voetplaat rechts en links vastklikpunten bij 0°, 22,5° en 45°. Draai de voetplaat **9** volgens de schaalverdeling **22** in de gewenste stand. Andere verstekhoeken kunt u met een hoekmeter instellen.
- Duw de voetplaat **9** vervolgens tot aan de aanslag in de richting van het zaagblad **14**.
- Draai de schroef **23** weer vast.

De beschermkap **11**, de afzuigaansluiting **7** en het anti-splinterplaatje **20** kunnen bij verstekzaagwerkzaamheden niet worden gebruikt.

Zaaglijncontrole bij het zagen van verstek (zie afbeelding J)

Voor de zaaglijncontrole zijn op het kijkvenster voor „Cut Control“ **15** één markering **24** voor haaks zagen (0°) en één markering **25** links en rechts voor het zagen van verstek (45°) naar links of naar rechts volgens de schaalverdeling **22** aanwezig.

De zaagmarkering voor verstekhoeken tussen 0° en 45° is proportioneel. Deze kan op het kijkvenster voor „Cut Control“ **15** met een niet-permanente markeerstift aangegeven en gemakkelijk weer verwijderd worden.

Als u maatzuiver wilt werken, kunt het best eerst proefzagen.

56 | Nederlands

Voetplaat verstellen (zie afbeelding I)

Voor het zagen tot aan opstaande randen kunt u de voetplaat **9** naar achteren verplaatsen.

Draai de schroef **23** los en duw de voetplaat **9** vervolgens tot aan de aanslag in de richting van de afzuigadapter **7**.

Draai de schroef **23** weer vast.

Zagen met verplaatste voetplaat **9** is alleen mogelijk met een verstekhoek van 0°. Bovendien mogen de zaaglijncontrole „Cut Control” met de voet **13**, de parallelgeleider met cirkelsnijder **27** (toebehoren) en het antisplinterplaatje **20** niet worden gebruikt.

Ingebruikneming**Accu plaatsen**

► **Gebruik alleen originele Bosch-lithiumionaccu's met de op het typeplaatje van het elektrische gereedschap aangegeven spanning.** Het gebruik van andere accu's kan tot verwondingen en brandgevaar leiden.

In- en uitschakelen

Als u het elektrische gereedschap wilt **inschakelen** bedient u **eerst** de inschakelblokkering **1** en drukt u **vervolgens** de aan/uit-schakelaar **2** in en houdt u deze ingedrukt.

De lamp **18** brandt als de aan/uit-schakelaar **2** licht of volledig is ingedrukt. Met de lamp kan de plaats waar wordt gewerkt bij ongunstige lichtomstandigheden worden verlicht.

Als u het elektrische gereedschap wilt **uitschakelen** laat u de aan/uit-schakelaar **2** los.

Opmerking: Om veiligheidsredenen kan de aan-/uitschakelaar **2** van de machine niet worden vergrendeld, maar moet deze tijdens het gebruik voortdurend ingedrukt blijven.

Aantal zaagbewegingen instellen

Door toe- of afnemende druk op de aan/uit-schakelaar **2** kunt u het aantal zaagbewegingen van het ingeschakelde elektrische gereedschap traploos regelen.

Lichte druk op de aan/uit-schakelaar **2** heeft een klein aantal zaagbewegingen tot gevolg. Met toenemende druk wordt het aantal zaagbewegingen groter.

Het vereiste aantal zaagbewegingen is afhankelijk van het materiaal en de werkomstandigheden en kan proefsgewijs worden vastgesteld.

Geadviseerd wordt om het aantal zaagbewegingen te verminderen als het zaagblad op het werkstuk wordt geplaatst en bij het zagen van kunststof en aluminium.

Bij langdurige werkzaamheden met een klein aantal zaagbewegingen kan het elektrische gereedschap zeer heet worden. Werp het zaagblad uit en laat het elektrische gereedschap ca. 3 min met het maximale aantal zaagbewegingen lopen om het te laten afkoelen.

Accu-oplaadindicatie

De accuoplaadindicatie **3** geeft bij een ingeschakeld elektrisch gereedschap de oplaadtoestand van de accu aan en bestaat uit drie groene LED's.

LED	Capaciteit
Permanent licht 3 x groen	≥ 66%
Permanent licht 2 x groen	34–65%
Permanent licht 1 x groen	11–33%
Langzaam knipperlicht 1 x groen	≤ 10%

Temperatuurafhankelijke beveiliging tegen overbelasting

Bij gebruik volgens de voorschriften kan het elektrische gereedschap niet worden overbelast. Bij te sterke belasting of verlaten van het toegestane accutemperatuurbereik van 0–70 °C wordt het toerental verminderd of wordt het elektrische gereedschap uitgeschakeld. Bij verlaagd toerental loopt het elektrische gereedschap pas na het bereiken van de toegestane accutemperatuur of bij verminderde belasting weer met volledig toerental. Bij automatische uitschakeling schakelt u het elektrische gereedschap uit, laat u de accu afkoelen en schakelt u het elektrische gereedschap weer in.

De drie LED's van de accuoplaadindicatie **3** knipperen snel als de temperatuur van de accu buiten het bedrijfstemperatuurbereik van –30 tot +65 °C ligt en/of de beveiliging tegen overbelasting geactiveerd is.

Bescherming tegen te sterk ontladen

De lithiumionaccu is door middel van „Electronic Cell Protection (ECP)” beschermd tegen te sterk ontladen. Als de accu leeg is, wordt het elektrische gereedschap door een veiligheidsschakeling uitgeschakeld. Her inzetgereedschap beweegt niet meer.

Tips voor de werkzaamheden

► **Gebruik bij het bewerken van kleine of dunne werkstukken altijd een stabiele ondergrond of een zaagstation (Bosch PLS 300).**

Invallend zagen (zie afbeelding K)

► **Alleen zachte materialen als hout en gipskarton mogen invallend worden gezaagd.**

Gebruik voor invallend zagen alleen korte zaagbladen. Invallend zagen is alleen mogelijk met een verstekhoek van 0°.

Zet het elektrische gereedschap met de voorste rand van de voetplaat **9** op het werkstuk, zonder dat het zaagblad **14** het werkstuk aanraakt, en schakel het in. Kies het maximale aantal zaagbewegingen bij elektrisch gereedschap met een regeling van het aantal zaagbewegingen. Duw het elektrische gereedschap stevig tegen het werkstuk en laat het zaagblad langzaam in het werkstuk invallen.

Zodra de voetplaat **9** met het hele oppervlak op het werkstuk ligt, zaagt u langs de gewenste zaaglijn verder.

Parallelgeleider met cirkelsnijder (toebehoren)

Voor werkzaamheden met de parallelgeleider met cirkelsnijder **27** (toebehoren) mag de dikte van het werkstuk maximaal 30 mm bedragen.

Verwijder de voet voor „Cut Control” **13** uit de voetplaat **9**. Druk vervolgens de voet iets samen en neem deze uit de geleiding **21**.

Parallel zagen (zie afbeelding L): Draai de vastzetschroef **26** los en duw de schaalverdeling van de parallelgeleider door de geleiding **21** in de voetplaat. Stel de gewenste zaagbreedte

als schaalverdelingswaarde aan de binnenkant van de voetplaat in. Draai de vastzetschroef **26** vast.

Cirkels zagen (zie afbeelding M): Boor bij de zaaglijn binnen de te zagen cirkel een gat dat groot genoeg is om het zaagblad erdoor te steken. Bewerkt het boorgat met een frees of vijl, zodat het zaagblad op de zaaglijn aansluit. Zet de vastzetschroef **26** aan de andere zijde van de parallelgeleider. Duw de schaalverdeling van de parallelgeleider door de geleiding **21** in de voetplaat. Boor een gat in het midden van de uitsparing die u in het werkstuk wilt zagen. Steek de centreerpunt **28** door de inwendige opening van de parallelgeleider en in het geboorde gat. Stel de radius als schaalverdelingswaarde aan de binnenkant van de voetplaat in. Draai de vastzetschroef **26** vast.

Koel- en smeermiddel

Bij het zagen van metaal dient u vanwege de verwarming van het materiaal langs de zaaglijn koel- resp. smeermiddel aan te brengen.

Onderhoud en service

Onderhoud en reiniging

- ▶ **Neem altijd de accu uit het elektrische gereedschap voor werkzaamheden aan het gereedschap (zoals het uitvoeren van onderhoud en het wisselen van inzetgereedschap) en voor het vervoeren en opbergen van het gereedschap.** Bij per ongeluk bedienen van de aan/uitschakelaar bestaat verwondingsgevaar.
- ▶ **Houd het elektrische gereedschap en de ventilatieopeningen altijd schoon om goed en veilig te werken.**

Neem contact op met een erkende klantenservicewerkplaats voor Bosch elektrische gereedschappen als de accu niet meer naar behoren werkt.

Reinig de zaagbladopname regelmatig. Neem daarvoor het zaagblad uit het elektrische gereedschap en klop het gereedschap licht op een egaal oppervlak uit.

Sterke verontreiniging van het elektrische gereedschap kan tot functiestoringen leiden. Zaag daarom materialen waarbij veel stof vrijkomt niet van onderen of boven het hoofd.

Smeer het steunwiel **12** af en toe met een druppel olie.

Controleer het steunwiel **12** regelmatig. Als het steunwiel versleten is, moet het door een erkende Bosch-klantenservice worden vervangen.

Mocht het elektrische gereedschap ondanks zorgvuldige fabricage- en testmethoden toch defect raken, dient de reparatie te worden uitgevoerd door een erkende klantenservice voor Bosch elektrische gereedschappen.

Vermeld bij vragen en bestellingen van vervangingsonderdelen altijd het uit tien cijfers bestaande productnummer volgens het typeplaatje van het elektrische gereedschap.

Klantenservice en gebruikadviezen

Onze klantenservice beantwoordt uw vragen over reparatie en onderhoud van uw product en over vervangingsonderdelen. Explosietekeningen en informatie over vervangingsonderdelen vindt u ook op:

www.bosch-pt.com

Het Bosch-team voor gebruikadviezen helpt u graag bij vragen over onze producten en toebehoren.

Nederland

Tel.: (076) 579 54 54

Fax: (076) 579 54 94

E-mail: gereedschappen@nl.bosch.com

België

Tel.: (02) 588 0589

Fax: (02) 588 0595

E-mail: outillage.gereedschap@be.bosch.com

Vervoer

Op de meegeleverde lithiumionaccu's zijn de eisen voor het vervoer van gevaarlijke stoffen van toepassing. De accu's kunnen door de gebruiker zonder verdere voorwaarden over de weg worden vervoerd.

Bij de verzending door derden (bijv. luchtvervoer of expeditiebedrijf) moeten bijzondere eisen ten aanzien van verpakking en markering in acht worden genomen. In deze gevallen moet bij de voorbereiding van de verzending een deskundige voor gevaarlijke goederen worden geraadpleegd.

Verzend accu's alleen als de behuizing onbeschadigd is. Plak blootliggende contacten af en verpak de accu zodanig dat deze niet in de verpakking beweegt.

Neem ook eventuele overige nationale voorschriften in acht.

Afvalverwijdering

Elektrische gereedschappen, toebehoren en verpakkingen moeten op een voor het milieu verantwoorde wijze worden hergebruikt.

Alleen voor landen van de EU:



Volgens de Europese richtlijn 2012/19/EU over elektrische en elektronische oude apparaten en de omzetting van de richtlijn in nationaal recht moeten niet meer bruikbare elektrische gereedschappen apart worden ingezameld en op een voor het milieu verantwoorde wijze worden hergebruikt.

Accu's en batterijen:



Li-ion:

Lees de aanwijzingen in het gedeelte „Vervoer”, pagina 57 en neem deze in acht.

Wijzigingen voorbehouden.

Dansk

Sikkerhedsinstrukser

Generelle sikkerhedsinstrukser til el-værktøj

⚠ ADVARSEL Læs alle sikkerhedsinstrukser og anvisninger. I tilfælde af manglende overholdelse af sikkerhedsinstrukserne og anvisningerne er der risiko for elektrisk stød, brand og/eller alvorlige kvæstelser.

Opbevar alle sikkerhedsinstrukser og anvisninger til senere brug.

Det i sikkerhedsinstrukserne benyttede begreb „el-værktøj“ refererer til netdrevet el-værktøj (med netkabel) og akkudrevet el-værktøj (uden netkabel).

Sikkerhed på arbejdspladsen

- ▶ **Sørg for, at arbejdsområdet er rent og rigtigt belyst.**
Uorden eller uoplyste arbejdsområder øger faren for uheld.
- ▶ **Brug ikke el-værktøjet i eksplosionsfarlige omgivelser, hvor der findes brændbare væsker, gasser eller støv.**
El-værktøj kan slå gnister, der kan antænde støv eller dampe.
- ▶ **Sørg for, at andre personer og ikke mindst børn holdes væk fra arbejdsområdet, når maskinen er i brug.** Hvis man distraheres, kan man miste kontrollen over maskinen.

Elektrisk sikkerhed

- ▶ **El-værktøjets stik skal passe til kontakten. Stikket må under ingen omstændigheder ændres. Brug ikke adapterstik sammen med jordforbundet el-værktøj.** Uændrede stik, der passer til kontakterne, nedsætter risikoen for elektrisk stød.
- ▶ **Undgå kropskontakt med jordforbundne overflader som f.eks. rør, radiatorer, komfurer og køleskabe.** Hvis din krop er jordforbundet, øges risikoen for elektrisk stød.
- ▶ **Maskinen må ikke udsættes for regn eller fugt.** Indtrængning af vand i et el-værktøj øger risikoen for elektrisk stød.
- ▶ **Brug ikke ledningen til formål, den ikke er beregnet til (f.eks. må man aldrig bære el-værktøjet i ledningen, hænge el-værktøjet op i ledningen eller rykke i ledningen for at trække stikket ud af kontakten). Beskyt ledningen mod varme, olie, skarpe kanter eller maskindele, der er i bevægelse.** Beskadigede eller indviklede ledninger øger risikoen for elektrisk stød.
- ▶ **Hvis el-værktøjet benyttes i det fri, må der kun benyttes en forlængerledning, der er egnet til udendørs brug.** Brug af forlængerledning til udendørs brug nedsætter risikoen for elektrisk stød.
- ▶ **Hvis det ikke kan undgås at bruge el-værktøjet i fugtige omgivelser, skal der bruges et HFI-relæ.** Brug af et HFI-relæ reducerer risikoen for at få elektrisk stød.

Personlig sikkerhed

- ▶ **Det er vigtigt at være opmærksom, se, hvad man laver, og bruge el-værktøjet fornuftigt. Brug ikke noget el-værktøj, hvis du er træt, har nydt alkohol eller er på**

virket af medikamenter eller euforiserende stoffer. Få sekundær uopmærksomhed ved brug af el-værktøjet kan føre til alvorlige personskader.

- ▶ **Brug beskyttelsesudstyr og hav altid beskyttelsesbriller på.** Brug af sikkerhedsudstyr som f.eks. støvmaske, skridsikkert fodtøj, beskyttelseshjelm eller høreværn afhængig af maskintype og anvendelse nedsætter risikoen for personskader.
 - ▶ **Undgå utilsigtet igangsætning. Kontrollér, at el-værktøjet er slukket, før du tilslutter det til strømtilførslen og/eller akkuen, løfter eller bærer det.** Undgå at bære el-værktøjet med fingeren på afbryderen og sørg for, at el-værktøjet ikke er tændt, når det sluttes til nettet, da dette øger risikoen for personskader.
 - ▶ **Gør det til en vane altid at fjerne indstillingsværktøj eller skruenøgle, før el-værktøjet tændes.** Hvis et stykke værktøj eller en nøgle sidder i en roterende maskindel, er der risiko for personskader.
 - ▶ **Undgå en anormal legemsposition. Sørg for at stå sikkert, mens der arbejdes, og kom ikke ud af balance.** Dermed har du bedre muligheder for at kontrollere el-værktøjet, hvis der skulle opstå uventede situationer.
 - ▶ **Brug egnet arbejdstøj. Undgå løse beklædningsgenstande eller smykker. Hold hår, tøj og handsker væk fra dele, der bevæger sig.** Dele, der er i bevægelse, kan gribe fat i løstsiddende tøj, smykker eller langt hår.
 - ▶ **Hvis støvudsugnings- og opsamlingsudstyr kan monteres, er det vigtigt, at dette tilsluttes og benyttes korrekt.** Brug af en støvsugning kan reducere støvmængden og dermed den fare, der er forbundet støv.
- Omhyggelig omgang med og brug af el-værktøj**
- ▶ **Undgå overbelastning af maskinen. Brug altid et el-værktøj, der er beregnet til det stykke arbejde, der skal udføres.** Med det passende el-værktøj arbejder man bedst og mest sikkert inden for det angivne effektområde.
 - ▶ **Brug ikke et el-værktøj, hvis afbryder er defekt.** Et el-værktøj, der ikke kan startes og stoppes, er farligt og skal repareres.
 - ▶ **Træk stikket ud af stikkontakten og/eller fjern akkuen, inden maskinen indstilles, der skiftes tilbehørsdele, eller maskinen lægges fra.** Disse sikkerhedsforanstaltninger forhindrer utilsigtet start af el-værktøjet.
 - ▶ **Opbevar ubenyttet el-værktøj uden for børns rækkevidde. Lad aldrig personer, der ikke er fortrolige med maskinen eller ikke har gennemlæst disse instrukser, benytte maskinen.** El-værktøj er farligt, hvis det benyttes af ukyndige personer.
 - ▶ **El-værktøjet bør vedligeholdes omhyggeligt. Kontroller, om bevægelige maskindele fungerer korrekt og ikke sidder fast, og om delene er brækket eller beskadiget, således at el-værktøjets funktion påvirkes. Få beskadigede dele repareret, inden maskinen tages i brug.** Mange uheld skyldes dårligt vedligeholdte el-værktøjer.
 - ▶ **Sørg for, at skæreværktøjer er skarpe og rene.** Omhyggeligt vedligeholdte skæreværktøjer med skarpe skærekanten sætter sig ikke så hurtigt fast og er nemmere at føre.

► **Brug el-værktøj, tilbehør, indsatsværktøj osv. iht. disse instrukser. Tag hensyn til arbejdsforholdene og det arbejde, der skal udføres.** Anvendelse af el-værktøjet til formål, som ligger uden for det fastsatte anvendelsesområde, kan føre til farlige situationer.

Omhyggelig omgang med og brug af akku-værktøj

► **Oplad kun akku'er i ladeaggregater, der er anbefalet af fabrikanten.** Et ladeaggregat, der er egnet til en bestemt type batterier, må ikke benyttes med andre batterier – brandfare.

► **Brug kun de akku'er, der er beregnet til el-værktøjet.** Brug af andre akku'er øger risikoen for personskader og er forbundet med brandfare.

► **Ikke benyttede akku'er må ikke komme i berøring med kontorclips, mønter, nøgler, søm, skruer eller andre små metalgenstande, da disse kan kortslutte kontakterne.** En kortslutning mellem batteri-kontakterne øger risikoen for personskader i form af forbrændinger.

► **Hvis akku'en anvendes forkert, kan der slippe væske ud af akku'en. Undgå at komme i kontakt med denne væske. Hvis det alligevel skulle ske, skylles med vand. Søg læge, hvis væsken kommer i øjnene.** Akku-væske kan give hudirritation eller forbrændinger.

Service

► **Sørg for, at el-værktøj kun reparerer af kvalificerede fagfolk og at der kun benyttes originale reservedele.** Dermed sikres størst mulig maskinsikkerhed.

Sikkerhedsinstrukser til stiksave

► **Hold el-værktøjet i de isolerede gribeblader, når du udfører arbejde, hvor indsatsværktøjet kan ramme bøjede strømledninger.** Kontakt med en spændingsførende ledning kan også sætte el-værktøjets metaldele under spænding, hvilket kan føre til elektrisk stød.

► **Hold hænderne væk fra saveområdet. Stik ikke fingre ind under emnet.** Du kan blive kvæstet, hvis du kommer i kontakt med savklingen.

► **El-værktøjet skal altid være tændt, når det føres hen til emnet.** Ellers er der fare for tilbageslag, hvis indsatsværktøjet sætter sig fast i emnet.

► **Sørg for, at fodpladen 9 ligger sikkert, når der saves.** En savklinge, der sidder i klemme, kan brække eller føre til tilbageslag.

► **Sluk for el-værktøjet, når du er færdig med at save, og træk først savklingen ud af snittet, når den står helt stille.** Således undgås tilbageslag, desuden kan el-værktøjet lægges sikkert fra.

► **Anvend kun ubeskadigede, fejlfrie savklinger.** Bøjede eller uskarpe savklinger kan brække, påvirke snittet negativt eller føre til tilbageslag.

► **Forsøg ikke at bremse savklingen ved at trykke den ind i siden, efter den er blevet slukket.** Savklingen kan beskadiges, brække eller føre til tilbageslag.

► **Anvend egnede søgeinstrumenter til at finde frem til skjulte forsyningsledninger eller kontakt det lokale forsyningselskab.** Kontakt med elektriske ledninger kan

føre til brand og elektrisk stød. Beskadigelse af en gasledning kan føre til eksplosion. Beskadigelse af en vandledning kan føre til materiel skade.

► **Sikr emnet.** Et emne holdes bedre fast med spændeanordninger eller skruestik end med hånden.

► **Renhold arbejdspladsen.** Blandede materialer er særlig farlige. Letmetalstøv kan brænde eller eksplodere.

► **El-værktøjet må først lægges fra, når det står helt stille.** Indsatsværktøjet kan sætte sig i klemme, hvilket kan medføre, at man taber kontrollen over el-værktøjet.

► **Åben ikke akkuen.** Fare for kortslutning.



Beskyt akkuen mod varme (f.eks. også mod varige solstråler, brand, vand og fugtighed). Fare for eksplosion.

► **Beskadiges akkuen eller bruges den forkert, kan der sive dampe ud. Tilføj frisk luft og søg læge, hvis du føler dig utilpas.** Dampene kan irritere luftvejene.

► **Anvend kun akkuen i forbindelse med dit Bosch el-værktøj.** Kun på denne måde beskyttes akkuen mod farlig overbelastning.

► **Anvend kun originale akkuer fra Bosch, der skal have den spænding, der er angivet på dit el-værktøjs typeskilt.** Bruges andre akkuer som f.eks. efterligninger, istandsatte akkuer eller fremmede fabrikater er der fare for kvæstelser samt tingskader, da akkuerne kan eksplodere.

Beskrivelse af produkt og ydelse



Læs alle sikkerhedsinstrukser og anvisninger. I tilfælde af manglende overholdelse af sikkerhedsinstrukserne og anvisningerne er der risiko for elektrisk stød, brand og/eller alvorlige kvæstelser.

Beregnet anvendelse

Maskinen er beregnet til – på et fast underlag – at udføre gennemskæringer, udsnit i træ, plast, metal, keramikplader og gummi. Den er egnet til lige og kurvede snit med en geringsvinkel på op til 45°. Benyt de anbefalede savklinger.

Lyset på el-værktøjet er beregnet til at oplyse el-værktøjets umiddelbare arbejdsområde og er ikke beregnet som rumbelysning i private hjem.

Illustrerede komponenter

Nummereringen af de illustrerede komponenter refererer til illustrationen af el-værktøjet på illustrationssiden.

- 1 Kontaktpærre til start-stop-kontakt
- 2 Start-stop-kontakt
- 3 Akku-ladetilstandsindikator
- 4 Akku*
- 5 Akku-udløserknap
- 6 Opsugningslange*
- 7 Opsugningsstuds
- 8 Savklingedepot
- 9 Fodplade
- 10 Indstillingsarm pendulregulering

60 | Dansk

- 11 Afdækningskappe til udsugning
- 12 Føringsrulle
- 13 Sokkel til snitlinjekontrol „Cut Control“
- 14 Savklinge*
- 15 Kontrolvindue til snitlinjekontrol „Cut Control“
- 16 Berøringsbeskyttelse
- 17 Savklingeholder
- 18 Lampe „Power Light“
- 19 Håndgreb (isoleret beflebe)
- 20 Overfladebeskytter
- 21 Førings til parallelanslag
- 22 Skalaeringsvinkel
- 23 Skrue
- 24 Snitmarkering 0°
- 25 Snitmarkering 45°
- 26 Indstillingsskrue til parallelanslag*
- 27 Parallelanslag med cirkelskærer*
- 28 Centeringsskive på cirkelskærer

*Tilbehør, som er illustreret og beskrevet i brugsanvisningen, er ikke indeholdt i leveringen. Det fuldstændige tilbehør findes i vores tilbehørsprogram.

Tekniske data

Stiksav	PST 18 LI	
Typenummer	3 603 K11 0..	
Nominal spænding	V=	18
Slagantalstyring	●	
Pendulregulering	●	
Slagantal ubelastet n_0	min ⁻¹	0 – 2400
Slaglængde	mm	20
max. snitdybde		
– i træ	mm	80
– i aluminium	mm	12
– i stål (ulegeret)	mm	5
Snitvinkel (venstre/højre) maks.	°	45
Vægt svarer til EPTA-Procedure 01/2003	kg	1,9

Støj-/vibrationsinformation

Måleværdier for støj beregnet iht. EN 60745.

Værktøjets A-vægtede støjniveau er typisk: Lydtryksniveau 81 dB(A); lydeffektniveau 92 dB(A). Usikkerhed K = 3 dB.

Brug høreværn!

Samlede vibrationsværdier a_h (vektorsum for tre retninger) og usikkerhed K beregnet iht. EN 60745:

Savning af spånplade: $a_h = 8 \text{ m/s}^2$, $K = 1,5 \text{ m/s}^2$,

Savning af metalplade: $a_h = 5 \text{ m/s}^2$, $K = 1,5 \text{ m/s}^2$.

Det svingningsniveau, der er angivet i nærværende instrukser, er blevet målt iht. en standardiseret måleproces i EN 60745, og kan bruges til at sammenligne el-værktøjer. Det er også egnet til en foreløbig vurdering af svingningsbelastningen.

Det angivne svingningsniveau repræsenterer de væsentlige anvendelser af el-værktøjet. Hvis el-værktøjet dog anvendes

til andre formål, med afvigende indsatsværktøj eller utilstrækkelig vedligeholdelse, kan svingningsniveauet afvige. Dette kan føre til en betydelig forøgelse af svingningsbelastningen i hele arbejdstidsrummet.

Til en nøjagtig vurdering af svingningsbelastningen bør der også tages højde for de tider, i hvilke værktøjet er slukket eller godt nok kører, men rent faktisk ikke anvendes. Dette kan føre til en betydelig reduktion af svingningsbelastningen i hele arbejdstidsrummet.

Fastlæg ekstra sikkerhedsforanstaltninger til beskyttelse af brugeren mod svingningers virkning som f.eks.: Vedligeholdelse af el-værktøj og indsatsværktøj, holde hænder varme, organisation af arbejdsforløb.

Overensstemmelseserklæring

Vi erklærer som eneansvarlige, at det produkt, der er beskrevet under „Tekniske data“, opfylder følgende standarder eller normative dokumenter: EN 60745 i henhold til bestemmelserne i direktivet 2009/125/EF (forordning 1194/2012), 2011/65/EU, 2004/108/EF, 2006/42/EF.

Teknisk dossier (2006/42/EF) ved:
Robert Bosch GmbH, Postfach 10 01 56,
D-70745 Leinfelden-Echterdingen

Henk Becker	Helmut Heinzelmann
Executive Vice President	Head of Product Certification
Engineering	PT/ETM9

PPA
Henk Becker i.V. *Helmut Heinzelmann*

Robert Bosch GmbH, Power Tools Division
D-70745 Leinfelden-Echterdingen
07.04.2010

Montering

► **Tag akkuen ud af el-værktøjet, før der arbejdes på el-værktøjet (f.eks. vedligeholdelse, værktøjsskift osv.) samt før det transporteres og lægges til opbevaring.** Utilstgiget aktivering af start-stop-kontakten er forbundet med kvæstelsesfare.

Oppladning af akku (se Fig. A)

► **Brug kun de ladeaggregater, der findes på tilbehørslisten.** Kun disse ladeaggregater er afstemt i forhold til den Li-ion-akku, der bruges på dit el-værktøj.

Bemærk: Akkuen er til dels oplades ved udleveringen. For at sikre at akkuen fungerer 100 % oplades akkuen helt før første ibrugtagning.

Li-ion-akkuen kan oplades til enhver tid, uden at levetiden forkortes. En afbrydelse af opladningen beskadiger ikke akkuen.

Li-ion-akkuen er beskyttet mod afladning med „Electronic Cell Protection (ECP)“. Er akkuen afladet, slukkes el-værktøjet med en beskyttelseskontakt: Indsatsværktøjet bevæger sig ikke mere.

► **Tryk ikke videre på start-stop-kontakten efter automatisk slukning af el-værktøjet.** Akkuen kan blive beskadiget.

Akkuen tages ud **4** ved at trykke på udløserknappen **5** og trække akkuen opad ud af el-værktøjet. **Undgå brug af vold.**

Akkuen er udstyret med en NTC-temperaturovervågning, som kun tillader en opladning i temperaturområdet mellem 0 °C og 45 °C. Derved opnås en høj levetid for akkuen.

Læs og overhold henvisningerne mhr. bortskaffelse.

Isætning/udskiftning af savklinge

► **Brug handsker, når savklingen monteres.** Du kan blive kvæstet, hvis savklingen berøres.

Valg af savklinge

En oversigt over anbefalede savklinger findes bag i denne vejledning. Isæt kun savklinger med enknastskaft (T-skaft) eller med 1/4"-universalskaft (U-skaft). Savklingen bør ikke være længere end det snit, der skal udføres.

Anvend en smal savklinge til savning af smalle kurver.

Isætning af savklinge (se Fig. B)

► **Rengør skaftet på savklingen, før det sættes i.** Et snavset skaft kan ikke fastgøres sikkert.

Tag evt. afdækningskappen **11** af (se „Afdækningskappe“). Skub savklingeholderen **17** op i pilens retning. Skub savklingen **14**, med tænderne i snitretning, helt ind i savklingsholder. Når savklingen sættes i, skal man være opmærksom på, at savklingsryg kommer til at ligge i føringsrullen **12**.

► **Kontrollér at savklingen sidder rigtigt fast.** En løs savklinge kan falde ud og kvæste dig.

Udtagning af savklinge (se Fig. C)

Skub savklingeholderen **17** op i pilens retning og tag savklingen ud **14**.

Savklingedepot (se Fig. D)

I savklingedepotet **8** kan du opbevare op til seks savklinger med en længde på op til 110 mm. Læg savklingerne med etknastskafte (T-skaft) ind i udsparingen i savklingedepotet. Op til tre savklinger kan ligge over hinanden.

Luk savklingedepotet og skub det helt ind i fodpladens udsparring **9**.

Overfladebeskytter (se Fig. E)

Overfladebeskytteren **20** (tilbehør) kan forhindre, at overflader af træ ødelægges under savearbejdet. Overfladebeskytteren kan kun anvendes til bestemte savklingetyper og kun ved en snitvinkel på 0°. Fodpladen **9** må ikke forskydes bagud til kantnær savning, når der saves med overfladebeskytter.

Tryk overfladebeskytteren **20** ind i fodpladen nedefra **9** (med udkærvningen opad som vist på billedet).

Snitlinjekontrol „Cut Control“

Snitlinjekontrollen „Cut Control“ muliggør en præcis føring af el-værktøjet langs med en snitlinje, der er tegnet på emnet. Til byttesættet „Cut Control“ hører kontrolvinduet **15** med snitmarkeringer og soklen **13** til fastgørelse på el-værktøjet.

„Cut Control“ fastgøres på fodpladen (se Fig. F)

Klem kontrolvinduet til „Cut Control“ **15** fast i holderne på soklen **13**. Tryk herefter soklen let sammen og få den til at falde i hak i føringen **21** på fodpladen **9**.

Støv-/spåudsugning

► Støv fra materialer som f.eks. blyholdig maling, nogle træsorter, mineraler og metal kan være sundhedsfarlige. Berøring eller indånding af støv kan føre til allergiske reaktioner og/eller åndedrætssygdomme hos brugeren eller personer, der opholder sig i nærheden af arbejdspladsen. Bestemt støv som f.eks. ege- eller bøgestøv gælder som kræftfremkaldende, især i forbindelse med ekstra stoffer til træbehandling (chromat, træbeskyttelsesmiddel). Asbestholdigt materiale må kun bearbejdes af fagfolk.

- Brug helst en støvopsugning, der egner sig til materialet.
 - Sørg for god udluftning af arbejdspladsen.
 - Det anbefales at bære åndeværn med filterklasse P2.
- Overhold forskrifterne, der gælder i dit land vedr. de materialer, der skal bearbejdes.

Afdækningskappe

Monter afdækningskappen **11**, før el-værktøjet tilsluttes til støvudsugningen.

Anbring kappen **11** på el-værktøjet, så holderen i midten på berøringsbeskyttelsen **16** og de to udvendige holdere falder i hak i husets udsparringer.

Tag kappen **11** af, før arbejde uden støvopsugning og geringsnit udføres. Tryk kappen sammen på højde med de udvendige holdere og træk den af fremad.

Tilslutning af støvudsugning

Sæt udsugningsslangen **6** (tilbehør) på udsugningsstudsens **7**. Forbind udsugningsslangen **6** med en støvsuger (tilbehør). En oversigt over tilslutning til forskellige støvsugere findes bag i denne vejledning.

Anbring helst overfladebeskytteren for at sikre en optimal opsugning **20**.

Støvsugeren skal være egnet til det materiale, som skal opsuges.

Anvend en specialstøvsuger til opsugning af særligt sundhedsfarligt, kræftfremkaldende eller tørt støv.

Brug





Funktioner

► **Tag akkuen ud af el-værktøjet, før der arbejdes på el-værktøjet (f.eks. vedligeholdelse, værktøjskift osv.) samt før det transporteres og lægges til opbevaring.** Utilsigtet aktivering af start-stop-kontakten er forbundet med kvæstelsesfare.

Pendulregulering indstilles

Savklingspendulregulering kan indstilles i fire trin, hvilket gør det muligt at tilpasse snithastighed og snitkvalitet til det materiale, der skal bearbejdes.

Med indstillingsarmen **10** kan du også indstille pendulreguleringen under arbejdet.

- | | | |
|---|------------|--------------------------------|
|  | 0 | ingen pendulregulering |
|  | 0 | lille pendulregulering |
|  | 0 | gennemsnitlig pendulregulering |
|  | MAX | stor pendulregulering |

62 | Dansk

Det optimale pendultrin til den enkelte anvendelse finder man bedst frem til ved at prøve sig frem. Følgende anbefalinger gælder:

- Vælg pendultrinnet så lille så muligt eller sluk helt for pendulreguleringen desto finere og renere snitkanten skal være.
- Sluk for pendulreguleringen, når tynde emner (f. eks. plader) skal bearbejdes.
- Arbejd i hårde materialer (f. eks. stål) med lille pendulregulering.
- Til bløde materialer og savning i træ i fiberretning kan man arbejde med max. pendulregulering.

Indstilling af geringsvinkel (se Fig. I)

Fodpladen **9** kan svinges mod højre eller venstre til gerings-snit indtil 45°.

- Tag afdækningskappen **11** og opsugningsstuds **7** af.
- Træk savklingedepotet **8** ud af fodpladen **9**.
- Løsne skruen **23** og skub fodpladen **9** let i retning udsugningsstuds **7**.
- Til indstilling af præcise geringsvinkler er den højre og venstre side af fodpladen udstyret med stoppunkter ved 0°, 22,5° og 45°. Sving fodpladen **9** i den ønskede position iht. skalaen **22**. Andre geringsvinkler kan indstilles med en vinkelmåler.
- Skub herefter fodpladen **9** helt i retning savklinge **14**.
- Spænd skruen **23** igen.

Afdækningskappe **11**, opsugningsstuds **7** og overfladebeskytter **20** kan ikke anvendes til geringsnit.

Snitlinjekontrol ved geringsnit (se Fig. J)

Til snitlinjekontrollen findes der på kontrolvinduet til „Cut Control“ **15** en markering **24** til det retvinklede snit med 0° og en markering **25** til det til højre eller venstre faldende geringsnit med 45° iht. skalaen **22**.

Snitmarkeringen til geringsvinkler mellem 0° og 45° er proportionale. Den kan markeres ekstra med en ikke permanent mærkepenstift og nemt fjernes igen på kontrolvinduet til „Cut Control“ **15**.

Til målnøjagtigt arbejde anbefales det at gennemføre et prøvesnit.

Forskydning af fodplade (se Fig. I)

Til kantnær savning kan fodpladen **9** forskydes bagud.

Løsne skruen **23** og skub fodpladen **9** helt i retning udsugningsstuds **7**.

Spænd skruen **23** igen.

Savning med forskudt fodplade **9** er kun mulig med en geringsvinkel på 0°. Desuden må snitlinjekontrollen „Cut Control“ med soklen **13**, parallelanslaget med cirkelskærer **27** (tilbehør) samt overfladebeskytteren **20** ikke bruges.

Ibrugtagning**Isæt akku**

- ▶ **Brug kun originale li-ion-akkuer fra Bosch, der skal have den spænding, der er angivet på dit el-værktøjs typeskilt.** Brug af andre akku'er øger risikoen for personskader og er forbundet med brandfare.

Tænd/sluk

El-værktøjet **tages i brug** ved **først** at aktivere kontaktspærren **1** og **herefter** trykke på start-stop-kontakten **2** og holde den nede.

Lampen **18** lyser, når start-stop-kontakten **2** trykkes halvt eller helt ned, hvilket gør det muligt at oplyse arbejdsområdet ved dårlige lysforhold.

El-værktøjet **slukkes** ved at slippe start-stop-kontakten **2**.

Bemærk: Af sikkerhedstekniske grunde kan start-stop-kontakten **2** ikke fastlåses; den skal trykkes ned og holdes nede, så længe saven er i drift.

Styring af slagantal

Med til- eller aftagende tryk på start-stop-kontakten **2** styres slagantallet for det tændte el-værktøj trinløst.

Et let tryk på start-stop-kontakten **2** fører til et lavt slagantal. Med tiltagende tryk øges slagantallet.

Det krævede slagantal er afhængigt af arbejdsmaterialet og arbejdsbetingelserne; man finder bedst frem til det passende ved praktiske forsøg.

Det anbefales at reducere slagantallet, når savklingen sættes på emnet og når der saves i plast og aluminium.

Arbejdes der i længere tid med lille slagantal, kan el-værktøjet opvarmes stærkt. Kast savklingen ud og lad el-værktøjet løbe med max. slagantal i ca. 3 min. til afkøling.

Akku-ladetilstandsindikator

Akku-ladetilstandsindikatoren **3** viser akkuens ladetilstand, når el-værktøjet er tændt, og består af 3 grønne LED-lamper.

LED	Kapacitet
Konstant lys 3 x grøn	≥ 66%
Konstant lys 2 x grøn	34–65%
Konstant lys 1 x grøn	11–33%
Langsomt blinklys 1 x grøn	≤ 10%

Temperaturafhængig overbelastningsbeskyttelse

El-værktøjet kan ikke overbelastes, hvis det bruges iht. formålet. Er belastningen for stærk eller forlades det tilladte akkumtemperaturområde på 0–70 °C, reduceres omdrejningstallet eller el-værktøjet slukker. Ved reduceret omdrejningstal arbejder el-værktøjet først med fuldt omdrejningstal igen, når den tilladte akkumtemperatur er nået eller belastningen er forringet. Ved automatisk frakobling: Sluk for el-værktøjet, lad akkuen afkøle og tænd så igen for el-værktøjet.

De 3 LED-lamper i akku-ladetilstandsindikatoren **3** blinker hurtigt, når akkuens temperatur er uden for driftstemperaturområdet fra –30 til +65 °C og/eller overbelastningsbeskyttelsen har reageret.

Beskyttelse mod dybdeafledning

Li-ion-akkuen er beskyttet mod afladning med „Electronic Cell Protection (ECP)“. Er akkuen afladet, slukkes el-værktøjet med en beskyttelseskontakt: Indsatsværktøjet bevæger sig ikke mere.

Arbejdsvejledning

- ▶ **Anvend altid et stabilt underlag eller en savestation til savning af små eller tynde materialer (Bosch PLS 300).**

Dyksavning (se Fig. K)

► Ved dyksavning må der kun bearbejdes bløde materialer som f. eks. træ, gipskarton el. lign.!

Anvend kun korte savklinger til dyksavning. Dyksavning er kun mulig med en geringsvinkel på 0°.

Anbring fodpladens forreste kant på el-værktøjet **9** på emnet, uden at savklingen **14** berører emnet, og tænd for el-værktøjet. Vælg det max. slagantal, hvis el-værktøjet er udstyret med en slagantalstyring. Tryk el-værktøjet fast mod emnet og lad savklingen dykke langsomt ned i arbejdsområdet.

Så snart fodpladen **9** ligger helt flad på emnet, saves videre langs med den ønskede snitlinje.

Parallelanlæg med cirkelskærer (tilbehør)

Til arbejde med parallelanlæg med cirkelskærer **27** (tilbehør) må emnets tykkelse maks. være 30 mm.

Fjern soklen til „Cut Control“ **13** fra fodpladen **9**. Tryk hertil soklen let sammen og tag den ud af føringen **21**.

Parallelsnit (se Fig. L): Løsne skruen **26** og skub parallelanlæggets skala gennem føringen **21** i fodpladen. Indstil den ønskede snitbredde som skalaværdi på fodpladens inderkant. Spænd skruen **26**.

Cirkelsnit (se Fig. M): Bor et hul i snitlinjen inden for den cirkel, der skal saves; dette hul skal være stort nok til at kunne stikke savklingen igennem. Bearbejd boringen med en fræser eller en fil, så savklingen kan ligge an op ad snitlinjen. Anbring stilleskruen **26** på den anden side af parallelanlægget. Skub parallelanlægget skala gennem føringen **21** ind i fodpladen. Bor et hul i emnet, i midten af det udsnit, der skal saves. Stik centeringsspiden **28** gennem den indvendige åbning i parallelanlægget og ind i det borede hul. Indstil radiussen som skalaværdi på den indvendige kant af fodpladen. Drej stilleskruen **26** fast.

Køle-/smøremiddel

Saves i metal, bør du smøre køle-/smøremiddel langs med snitlinjen, da materialet ellers bliver alt for varmt.

Vedligeholdelse og service

Vedligeholdelse og rengøring

► Tag akkuen ud af el-værktøjet, før der arbejdes på el-værktøjet (f. eks. vedligeholdelse, værktøjsskift osv.) samt før det transporteres og lægges til opbevaring. Utsigtet aktivering af start-stop-kontakten er forbundet med kvæstelsesfare.

► El-værktøj og el-værktøjets ventilationsåbninger skal altid holdes rene for at sikre et godt og sikkert arbejde.

Når akkuen ikke fungerer mere, bedes du kontakte et autoriseret serviceværksted for Bosch el-værktøj.

Rengør savklingeholderen med regelmæssige mellemrum. Tag savklingen ud af el-værktøjet og bank el-værktøjet let på en lige flade.

Der kan opstå funktionsfejl, hvis el-værktøjet er alt for snavset. Sav derfor ikke i meget støvdannende materialer nedefra eller over hovedhøjde.

Smør føringsrullen **12** med jævne mellemrum med en dråbe olie.

Kontrollér føringsrullen **12** regelmæssigt. Er den slidt, skal den udskiftes på et autoriseret Bosch-kundeværksted.

Skulle el-værktøjet trods omhyggelig fabrikation og kontrol holde op med at fungere, skal reparationen udføres af et autoriseret serviceværksted for Bosch-elektroværktøj.

El-værktøjets 10-cifrede typenummer (se typeskilt) skal altid angives ved forespørgsler og bestilling af reservedele.

Kundeservice og brugerrådgivning

Kundeservice besvarer dine spørgsmål vedr. reparation og vedligeholdelse af dit produkt samt reservedele. Eksplosionstegninger og informationer om reservedele findes også under:

www.bosch-pt.com

Bosch brugerrådgivningsteamet vil gerne hjælpe dig med at besvare spørgsmål vedr. vores produkter og deres tilbehør.

Dansk

Bosch Service Center
Telegrafvej 3
2750 Ballerup
Tlf. Service Center: 44898855
Fax: 44898755
E-Mail: vaerktoej@dk.bosch.com

Transport

De indeholdte Li-Ion-akkuer overholder bestemmelserne om farligt gods. Akkuerne kan transporteres af brugeren på offentlig vej uden yderligere pålæg.

Ved forsendelse gennem tredjemand (f. eks.: lufttransport eller spedition) skal særlige krav vedr. emballage og mærkning overholdes. Her skal man kontakte en faregodseksper, før forsendelsesstykket forberedes.

Send kun akkuer, hvis huset er ubeskadiget. Tilklæb åbne kontakter og indpak akkuen på en sådan måde, at den ikke kan bevæge sig i emballagen.

Følg venligst også eventuelle, videreførende, nationale forskrifter.

Bortskaffelse

El-værktøj, tilbehør og emballage skal genbruges på en miljøvenlig måde.

Gælder kun i EU-lande:



Iht. det europæiske direktiv 2012/19/EU om affald af elektrisk og elektronisk udstyr skal kasseret elektrisk udstyr indsamles separat og genbruges iht. gældende miljøforskrifter.

Akkuer/batterier:



Li-Ion:

Læs og overhold henvisningerne i afsnit „Transport“, side 63.

Ret til ændringer forbeholdes.

Svenska

Säkerhetsanvisningar

Allmänna säkerhetsanvisningar för elverktyg

⚠ VARNING Läs noga igenom alla säkerhetsanvisningar och instruktioner. Fel som uppstår till följd av att säkerhetsanvisningarna och instruktionerna inte följts kan orsaka elstöt, brand och/eller allvarliga personskador.

Förvara alla varningar och anvisningar för framtida bruk.

Nedan använt begrepp "Elverktyg" hänförs till nätdrivna elverktyg (med nätsladd) och till batteridrivna elverktyg (sladdlösa).

Arbetsplats säkerhet

- ▶ **Håll arbetsplatsen ren och välbelyst.** Oordning på arbetsplatsen och dåligt belyst arbetsområde kan leda till olyckor.
- ▶ **Använd inte elverktyget i explosionsfarlig omgivning med brännbara vätskor, gaser eller damm.** Elverktygen alstrar gnistor som kan antända dammet eller gaserna.
- ▶ **Håll under arbetet med elverktyget barn och obehöriga personer på betryggande avstånd.** Om du störs av obehöriga personer kan du förlora kontrollen över elverktyget.

Elektrisk säkerhet

- ▶ **Elverktygets stickpropp måste passa till vägguttaget. Stickproppen får absolut inte förändras. Använd inte adapterkontakter tillsammans med skyddsjordade elverktyg.** Oförändrade stickproppar och passande vägguttag reducerar risken för elstöt.
- ▶ **Undvik kroppskontakt med jordade ytor som t. ex. rör, värmeelement, spisar och kylskåp.** Det finns en större risk för elstöt om din kropp är jordad.
- ▶ **Skydda elverktyget mot regn och väta.** Tränger vatten in i ett elverktyg ökar risken för elstöt.
- ▶ **Missbruka inte nätsladden och använd den inte för att bära eller hänga upp elverktyget och inte heller för att dra stickproppen ur vägguttaget. Håll nätsladden på avstånd från värme, olja, skarpa kanter och rörliga maskindelar.** Skadade eller tilltrasslade ledningar ökar risken för elstöt.
- ▶ **När du arbetar med ett elverktyg utomhus använd endast förlängningssladdar som är avsedda för utomhusbruk.** Om en lämplig förlängningssladd för utomhusbruk används minskar risken för elstöt.
- ▶ **Använd ett felströmsskydd om det inte är möjligt att undvika elverktygets användning i fuktig miljö.** Felströmsskyddet minskar risken för elstöt.

Personsäkerhet

- ▶ **Var uppmärksam, kontrollera vad du gör och använd elverktyget med förnuft. Använd inte elverktyg när du är trött eller om du är påverkad av droger, alkohol eller mediciner.** Under användning av elverktyg kan även en kort uppmärksamhet leda till allvarliga kroppsskador.

- ▶ **Bär alltid personlig skyddsutrustning och skyddsglasögon.** Användning av personlig skyddsutrustning som t. ex. dammfiltermask, halkfria säkerhetsskor, skyddshjälm och hörselskydd reducerar alltefter elverktygets typ och användning risken för kroppsskada.
- ▶ **Undvik oavsiktlig igångsättning. Kontrollera att elverktyget är frånkopplat innan du ansluter stickproppen till vägguttaget och/eller ansluter/tar bort batteriet, tar upp eller bär elverktyget.** Om du bär elverktyget med fingret på strömställaren eller ansluter påkopplat elverktyg till nätströmmen kan olycka uppstå.
- ▶ **Ta bort alla inställningsverktyg och skruvnycklar innan du kopplar på elverktyget.** Ett verktyg eller en nyckel i en roterande komponent kan medföra kroppsskada.
- ▶ **Undvik onormala kroppsställningar. Se till att du står stadigt och håller balansen.** I detta fall kan du lättare kontrollera elverktyget i oväntade situationer.
- ▶ **Bär lämpliga arbetskläder. Bär inte löst hängande kläder eller smycken. Håll håret, kläderna och handskarna på avstånd från rörliga delar.** Löst hängande kläder, långt hår och smycken kan dras in i roterande delar.
- ▶ **När elverktyg används med dammsugnings- och uppsamlingsutrustning, se till att dessa är rätt monterade och används på korrekt sätt.** Användning av dammsugning minskar de risker damm orsakar.

Korrekt användning och hantering av elverktyg

- ▶ **Överbelasta inte elverktyget. Använd för aktuellt arbete avsett elverktyg.** Med ett lämpligt elverktyg kan du arbeta bättre och säkrare inom angivet effektområde.
- ▶ **Ett elverktyg med defekt strömställare får inte längre användas.** Ett elverktyg som inte kan kopplas in eller ur är farligt och måste repareras.
- ▶ **Dra stickproppen ur vägguttaget och/eller ta bort batteriet innan inställningar utförs, tillbehörsdelar byts ut eller elverktyget lagras.** Denna skyddsåtgärd förhindrar oavsiktlig inkoppling av elverktyget.
- ▶ **Förvara elverktygen oåtkomliga för barn. Låt elverktyget inte användas av personer som inte är förtrogna med dess användning eller inte läst denna anvisning.** Elverktygen är farliga om de används av oerfarna personer.
- ▶ **Sköt elverktyget omsorgsfullt. Kontrollera att rörliga komponenter fungerar felfritt och inte kärvar, att komponenter inte brustit eller skadats; orsaker som kan leda till att elverktygets funktioner påverkas menligt. Låt skadade delar repareras innan elverktyget tas i bruk.** Många olyckor orsakas av dåligt skötta elverktyg.
- ▶ **Håll skärverktygen skarpa och rena.** Omsorgsfullt skötta skärverktyg med skarpa eggar kommer inte så lätt i kläm och går lättare att styra.
- ▶ **Använd elverktyget, tillbehör, insatsverktyg osv. enligt dessa anvisningar. Ta hänsyn till arbetsvillkoren och arbetsmomenten.** Om elverktyget används på ett sätt som det inte är avsett för kan farliga situationer uppstå.

Ömsorgsfull hantering och användning av sladdlösa elverktyg

- ▶ **Ladda batterierna endast i de laddare som tillverkaren rekommenderat.** Om en laddare som är avsedd för en viss typ av batterier används för andra batterityper finns risk för brand.
- ▶ **Använd endast batterier som är avsedda för aktuellt elverktyg.** Används andra batterier finns risk för kroppsskada och brand.
- ▶ **Håll gem, mynt, nycklar, spikar, skruvar och andra små metallföremål på avstånd från reservbatterier för att undvika en bygling av kontaktarna.** En kortslutning av batteriets kontakter kan leda till brännskador eller brand.
- ▶ **Om batteriet används på fel sätt finns risk för att vätska rinner ur batteriet. Undvik kontakt med vätskan. Vid oavsiktlig kontakt spola med vatten. Om vätska kommer i kontakt med ögonen uppsök dessutom läkare.** Batterivätskan kan medföra hudirritation och brännskada.

Service

- ▶ **Låt endast kvalificerad fackpersonal reparera elverktyget och endast med originalreservdelar.** Detta garanterar att elverktygets säkerhet upprätthålls.

Säkerhetsanvisningar för sticksågar

- ▶ **Håll i elverktyget endast vid de isolerade greppyrtorna när arbeten utförs på ställen där insatsverktyget kan skada dolda elledningar.** Kontakt med en spänningsförande ledning kan sätta maskinens metalldelar under spänning och leda till elstöt.
- ▶ **Se till att hålla händerna utanför sågområdet. För inte in handen under arbetsstycket.** Kontakt med sågbladet medför risk för personskada.
- ▶ **Elverktyget ska vara i påslaget när det förs mot arbetsstycket.** Risk för bakslag uppstår om insatsverktyget fastnar i arbetsstycket.
- ▶ **Se till att fotplattan 9 ligger säkert an under sågningen.** Ett snedställd sågblad kan brytas eller orsaka bakslag.
- ▶ **Slå från elverktyget när arbetsmomentet är avslutat och dra sågbladet ur sågsnittet först när sågbladet har stannat.** Därigenom undviks bakslag och elverktyget kan säkert läggas åt sidan.
- ▶ **Använd endast oskadade, felfria sågblad.** Deformerade eller oskarpa sågblad kan brytas, negativt påverka snittet eller orsaka bakslag.
- ▶ **Sågbladet får inte bromsas efter fränkopplingen med tryck från sidan.** Sågbladet kan skadas, brytas eller orsaka bakslag.
- ▶ **Använd lämpliga detektorer för lokalisering av dolda försörjningsledningar eller konsultera lokalt distributionsföretag.** Kontakt med elledningar kan förorsaka brand och elstöt. En skadad gasledning kan leda till explosion. Borrning i vattenledning kan förorsaka saksador.
- ▶ **Säkra arbetsstycket.** Ett arbetsstycke som är fastspänt i en uppspanningsanordning eller ett skruvstycke hålls säkrare än med handen.

- ▶ **Håll arbetsplatsen ren.** Materialblandningar är särskilt farliga. Lättmetalldamm kan brinna och explodera.
- ▶ **Vänta tills elverktyget stannat helt innan du lägger bort det.** Insatsverktyget kan haka upp sig och leda till att du kan förlora kontrollen över elverktyget.
- ▶ **Öppna inte batteriet.** Detta kan leda till kortslutning.
 -  **Skydda batteriet mot hög värme som t. ex. längre solbestrålning, eld, vatten och fukt.** Explosionsrisk föreligger.
- ▶ **I skadat eller felanvänt batteri kan ångor uppstå. Tillför friskluft och uppsök läkare vid åkommor.** Ångorna kan leda till irritation i andningsvägarna.
- ▶ **Använd batteriet endast med Bosch elverktyget.** Detta skyddar batteriet mot farlig överbelastning.
- ▶ **Använd endast originalbatterier från Bosch med den spänning som anges på elverktygets typskylt.** Om andra batterier används, t. ex. kopierade batterier, renoverade batterier eller batterier av främmande fabrikat, finns risk för att batteriet exploderar och orsakar person- och materialsador.

Produkt- och kapacitetsbeskrivning



Läs noga igenom alla säkerhetsanvisningar och instruktioner. Fel som uppstår till följd av att säkerhetsanvisningarna och instruktionerna inte följts kan orsaka elstöt, brand och/eller allvarliga personskador.

Ändamålsenlig användning

Sticksågen är avsedd för att på fast underlag såga genom och göra urtag i trä, plast, metall, keramikplattor och gummi. Den är lämplig för raka och böjda snitt med en geringsvinkel upp till 45°. Beakta rekommendationen av sågblad.

Belysningen i detta elverktyg är avsett för att belysa verktygets direkta arbetsområde och är inte lämpligt för att lysa upp rum i bostaden.

Illustrerade komponenter

Numreringen av komponenterna hänvisar till illustration av elverktyget på grafiksida.

- 1 Inkopplingsspärr för strömställaren Till/Från
- 2 Strömställare Till/Från
- 3 Indikering av batteriets laddningstillstånd
- 4 Batteri *
- 5 Batteriets upplåsningsknapp
- 6 Utsugnings slang*
- 7 Utsugningsadapter
- 8 Sågklingsmagasin
- 9 Fotplatta
- 10 Inställningsspak för pendling
- 11 Dammskydd för utsugning
- 12 Styrrulle
- 13 Sockel för såglinjekontroll "Cut Control"
- 14 Sågblad*

66 | Svenska

- 15 Fönster för såglinjekontroll "Cut Control"
- 16 Beröringsskydd
- 17 Sågbladsfäste
- 18 Lampa "Power Light"
- 19 Handgrepp (isolerad greppyta)
- 20 Spjälkningskydd
- 21 Styrning för parallellanslaget
- 22 Skala för geringsvinkel
- 23 Skruv
- 24 Märkning av snittlinje 0°
- 25 Märkning av snittlinje 45°
- 26 Parallellanslagets låsskruv*
- 27 Parallellanslag med cirkelskärare*
- 28 Cirkelskärarens centreringsspets

*I bruksanvisningen avbildat och beskrivet tillbehör ingår inte i standardleveransen. I vårt tillbehörprogram beskrivs allt tillbehör som finns.

Tekniska data

Sticksåg	PST 18 LI	
Produktnummer		3 603 K11 0..
Märkspänning	V=	18
Slagtalsreglering		●
Pendling		●
Tomgångslagtal n_0	min ⁻¹	0 - 2400
Slaglängd	mm	20
max. sågdjup		
– i trä	mm	80
– i aluminium	mm	12
– i stål (olegerat)	mm	5
Snittvinkel (vänster/höger)		
max.	°	45
Vikt enligt EPTA-Procedure 01/2003	kg	1,9

Buller-/vibrationsdata

Mätvärdena för ljudnivån anges enligt EN 60745.

Maskinens A-vägda ljudnivå uppnår i typiska fall: Ljudtrycksnivå 81 dB(A); ljudeffektnivå 92 dB(A). Onoggrannhet $K = 3$ dB.

Använd hörselskydd!

Totala vibrationsemissionsvärden a_h (vektorsumma ur tre riktningar) och onoggrannhet K framtaget enligt EN 60745:

Sågning i spånskiva: $a_h = 8 \text{ m/s}^2$, $K = 1,5 \text{ m/s}^2$,

Sågning i plåt: $a_h = 5 \text{ m/s}^2$, $K = 1,5 \text{ m/s}^2$.

Mätningen av den vibrationsnivå som anges i denna anvisning har utförts enligt en mätmetod som är standardiserad i EN 60745 och kan användas vid jämförelse av olika elverktyg. Mätmetoden är även lämplig för preliminär bedömning av vibrationsbelastningen.

Den angivna vibrationsnivån representerar den huvudsakliga användningen av elverktyget. Om däremot elverktyget används för andra ändamål och med andra insatsverktyg eller inte underhålls ordentligt kan vibrationsnivån avvika. Härvid kan vibrationsbelastningen under arbetsperioden öka betydligt. För en exakt bedömning av vibrationsbelastningen bör även de

tider beaktas när elverktyget är fränkopplat eller är igång, men inte används. Detta reducerar tydligt vibrationsbelastningen för den totala arbetsperioden.

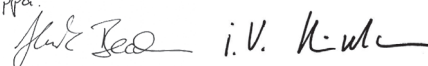
Bestäm extra säkerhetsåtgärder för att skydda operatören mot vibrationernas inverkan t. ex.: underhåll av elverktyget och insatsverktygen, att hålla händerna varma, organisation av arbetsförloppen.

Försäkran om överensstämmelse

Vi intygar under ensamt ansvar att den produkt som beskrivs under "Tekniska data" stämmer överens med följande standarder och dokument: EN 60745 enligt bestämmelserna i direktiven 2009/125/EG (förordning 1194/2012), 2011/65/EU, 2004/108/EG, 2006/42/EG.

Teknisk tillverkningsdokumentation (2006/42/EG) fås från: Robert Bosch GmbH, Postfach 10 01 56, D-70745 Leinfelden-Echterdingen

Henk Becker	Helmut Heinzelmann
Executive Vice President	Head of Product Certification
Engineering	PT/ETM9

Ppa.

 i. V. K. W. L.

Robert Bosch GmbH, Power Tools Division
 D-70745 Leinfelden-Echterdingen
 07.04.2010

Montage

- **Ta bort batteriet innan åtgärder utförs på elverktyget samt före transport och lagring.** Om strömställaren Till/Från oavsiktligt påverkas finns risk för personskada.

Batteriets laddning (se bild A)

- **Använd endast de laddare som anges på tillbehörssidan.** Endast denna typ av laddare är anpassad till det litium-jonbatteri som används i elverktyget.

Anvisning: Batteriet levereras ofullständigt uppladdat. För full effekt ska batteriet före första användningen laddas upp i laddaren.

Litiumjonbatteriet kan när som helst laddas upp eftersom detta inte påverkar livslängden. Batteriet skadas inte om laddning avbryts.

Litium-jonbatteriet är med "Electronic Cell Protection (ECP)" skyddad mot djupurladdning. Vid urladdat batteri kopplar skyddskopplingen från elverktyget: Insatsverktyget roterar inte längre.

- **Undvik att trycka på strömställaren Till/Från efter en automatisk fränkoppling av elverktyget.** Batteriet kan skadas.

Ta bort batterimodulen **4** genom att trycka på upplåsningsknappen **5** och dra sedan batterimodulen uppåt ur elverktyget. **Bruka inte våld.**

Batteriet är försedd med en NTC-temperaturövervakning som endast tillåter uppladdning inom ett temperaturområde mellan 0 °C och 45 °C. Härvid uppnår batteriet en lång brukstid. Beakta anvisningarna för avfallshantering.

Insättning och byte av sågblad

► Använd skyddshandskar vid montering av sågblad.

Beröring av sågbladet medför risk för personskada.

Val av sågblad

En översikt av rekommenderade sågblad finns i slutet av denna bruksanvisning. Använd endast sågblad med enkamskaft (T-skaft) eller med 1/4"-universalskaft (U-skaft). Sågbladet ska inte vara längre än vad som behövs för avsett snitt. Använd ett smalt sågblad för sågning av tvåra kurvor.

Sågbladets montering (se bild B)

► Rengör sågbladets skaft innan det skjuts in. Ett nedsmutsats skaft kan inte infästas tillförlitligt.

Ta vid behov bort dammskyddet **11** (se "Dammskydd"). Skjut sågbladsfästet **17** uppåt i pilens riktning. Skjut in sågbladet **14** mot anslaget i sågbladsfästet med tänderna i skärriktning.

Kontroller när sågbladet läggs i att sågbladets rygg ligger i spåret på styrrullen **12**.

► Kontrollera att sågbladet sitter fast. Ett löst sågblad kan falla ut och orsaka personskada.

Så här tas sågbladet ut (se bild C)

Skjut sågbladsfästet **17** uppåt i pilens riktning och ta bort sågbladet **14**.

Sågbladsmagasin (se bild D)

I sågbladsmagasinet **8** kan sex sågblad med en längd upp till 110 mm förvaras. Lägg in sågbladen med enkamskaftet (T-skaft) i det avsedda urtaget i sågbladsmagasinet. Upp till tre sågblad kan ligga på varandra.

Stäng sågbladsmagasinet och skjut in det till anslaget i urtaget i fotplattan **9**.

Spjälkningsskydd (se bild E)

Spjälkningsskyddet **20** (tillbehör) kan förhindra att ytan rivs vid sågning i trä. Spjälkningsskyddet kan endast användas med vissa sågbladstyper och endast med snittvinkeln 0°. Fotplattan **9** får inte vid sågning med spjälkningsskydd ställas in bakåt för kantnära sågning.

Tryck in spjälkningsskyddet **20** underifrån i fotplattan **9** (som bilden visar med hacket uppåt).

Såglinjekontroll "Cut Control"

Såglinjekontrollen "Cut Control" ger möjlighet till exakt styrning av elverktyget längs en såglinje som ritas upp på arbetsstycket. I byggsatsen "Cut Control" ingår fönstret **15** med märkning av såglinjen och sockeln **13** för montering av elverktyget.

Fäst "Cut Control" på fotplattan (se bild F)

Kläm fast fönstret för "Cut Control" **15** i hållaren på sockeln **13**. Tryck sedan ihop sockeln lätt och för in den i styrningen **21** på fotplattan **9** så att den snäpper fast.

Damm-/spånutsugning

► Damm från material som t. ex. blyhaltig målning, vissa träslag, mineraler och metall kan vara hälsovådligt. Berö-

ring eller inandning av dammet kan orsaka allergiska reaktioner och/eller andningsbesvär hos användaren eller personer som uppehåller sig i närheten.

Vissa damm från ek eller bok anses vara cancerogena, speciellt då i förbindelse med tillsatsämnen för träbehandling (kromat, träkonserveringsmedel). Endast yrkesmän får bearbeta asbesthaltigt material.

- Använd om möjligt en för materialet lämplig dammutsugning.
- Se till att arbetsplatsen är väl ventilerad.
- Vi rekommenderar ett andningsskydd i filterklass P2.

Beakta de föreskrifter som i aktuellt land gäller för bearbetat material.

Dammskydd

Montera dammskyddet **11** innan elverktyget kopplas till dammutsugningen.

Lägg upp dammskyddet **11** på elverktyget så att det mittersta fästet snäpper fast på beröringsskyddet **16** och de båda yttre fästena i motorhusets urtag.

Ta bort dammskyddet **11** för sågning utan dammutsugning samt för geringssnitt. Tryck ihop dammskyddet upp mot de yttre fästena och dra bort skyddet framåt.

Anslutning av dammutsugning

Koppla utsugningsslangen **6** (tillbehör) till utsugningsadaptern **7**. Anslut utsugningsslangen **6** till en dammsugare (tillbehör). En översikt över anslutning till olika dammsugare finns i slutet av denna bruksanvisning.

Använd för optimal utsugning spjälkningsskyddet **20**.

Dammsugaren måste vara lämplig för det material som ska bearbetas.

Använd för utsugning av hälsovådligt och cancerframkallande eller torrt damm en specialdammsugare.

Drift

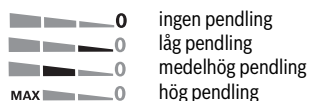
Driftsätt

► Ta bort batteriet innan åtgärder utförs på elverktyget samt före transport och lagring. Om strömställaren Till/Från oavsiktligt påverkas finns risk för personskada.

Inställning av pendlig

Den i fyra steg inställbara pendligen medger en optimal anpassning av snitthastighet, snitteffekt och snittbild för aktuellt bearbetat material.

Med inställningsspaken **10** kan önskad pendlig väljas även under drift.



Prova dig fram till optimalt pendlingssteg för aktuell användning. Följande rekommendation gäller:

- Välj låg pendlig eller koppla bort pendligen om en fin och snygg snittkant krävs.
- Koppla bort pendligen vid bearbetning av tunt material (t. ex. plåtar).

68 | Svenska

- Såga i hårt material (t. ex. stål) med låg pendling.
- I mjukt material och vid sågning i träverkets fiberriktning kan maximal pendling användas.

Inställning av geringsvinkel (se bild I)

Fotplattan **9** kan vridas för geringsnitt upp till 45° åt höger eller vänster.

- Ta bort dammskyddet **11** och utsugningsadaptern **7**.
- Dra ut sågbladsmagasinet **8** ur fotplattan **9**.
- Lossa skruven **23** och skjut fotplattan **9** lätt i riktning mot utsugningsadaptern **7**.
- För inställning av exakt geringsvinkel har fotplattan till höger och vänster spärrlägen vid 0°, 22,5° och 45°. Sväng fotplattan **9** med hjälp av skalan **22** till önskat läge. Andra geringsvinklar kan ställas in med hjälp av en geotriangel.
- Skjut därefter fotplattan **9** till anslaget i riktning mot sågbladet **14**.
- Skruva fast skruven **23** på nytt.

Dammskyddet **11**, utsugningsadaptern **7** och spjälkningskyddet **20** kan inte användas vid geringsnitt.

Såglinjekontroll vid geringsnitt (se bild J)

För såglinjekontrollen finns på fönstret för "Cut Control" **15** en markering **24** för vinkelräta snitt med 0° och en markering **25** för geringsnitt åt höger eller vänster med 45° enligt skalan **22**.

En snittmarkering för geringsvinklar mellan 0° och 45° kan märkas ut proportionellt. Använd en icke permanent markering och gör en tilläggsmarkering på fönstret för "Cut Control" **15**. Märkningen kan sedan lätt avlägsnas.

Det är bäst att göra en provsågning för arbetsstycken som kräver exakta mått.

Fotplattans förskjutning (se bild I)

För kantnära sågning kan fotplattan **9** skjutas bakåt.

Lossa skruven **23** och skjut fotplattan **9** till anslaget i riktning mot utsugningsadaptern **7**.

Skruva fast skruven **23** på nytt.

Sågning med förskjuten fotplatta **9** är möjlig endast med en geringsvinkel på 0°. När såglinjekontrollen "Cut Control" används med sockel **13** är det inte nödvändigt att använda parallellanslag med cirkelskärare **27** (tillbehör) och inte heller spjälkningskydd **20**.

Driftstart**Insättning av batteri**

- ▶ **Använd endast original Bosch litiumjonbatterier med den spänning som anges på elverktygets typskylt.**

Används andra batterier finns risk för kroppsskada och brand.

In- och urkoppling

För **start** av elverktyget tryck **först** på inkopplingsspärren **1** och **därefter** på strömställaren Till/Från **2** och håll den nedtryckt.

Lampan **18** lyser vid lätt eller helt nedtryckt strömställare Till/Från **2** och belyser arbetsområdet vid oegynnsamma belysningsförhållanden.

För **frånkoppling** av elverktyget släpp strömställaren Till/Från **2**.

Anvisning: Av säkerhetsskäl kan elverktygets strömställare Till/Från **2** inte läsas, utan måste under drift hållas nedtryckt.

Slagtalsreglering

Genom att öka eller minska trycket på strömställaren Till/Från **2** kan slagtalet regleras steglös när elverktyget är påslaget.

Ett lätt tryck på strömställaren Till/Från **2** ger ett lågt slagtal. Med tilltagande tryck ökar slagtalet.

Lämpligt slagtal beror på material och arbetsförhållande.

Prova fram den bästa inställningen genom praktiska försök.

En sänkning av slagtalet rekommenderas när sågbladet läggs an mot arbetsstycke liksom vid sågning i plast och aluminium.

Vid långtidssågning med lågt slagtal kan elverktyget bli mycket varmt. Kasta ut sågbladet och låt elverktyget för avkylning gå ca 3 minuter på högsta slagtal.

Batteriets laddningsindikering

Batteriladdningsindikatorn **3** visar vid påkopplat elverktyg batteriets laddningstillstånd med 3 gröna LED.

Lysdiod	Kapacitet
Permanent ljus 3 gröna	≥ 66%
Permanent ljus 2 gröna	34–65%
Permanent ljus 1 grönt	11–33%
Långsam blinkning 1 grönt ljus	≤ 10%

Temperaturberoende överbelastningsskydd

Ett ändamålsenligt använt elverktyg kan inte överbelastas. Vid för hög belastning eller när batteriets temperaturområde på 0–70 °C över- eller underskrids reduceras varvtalet och elverktyget kopplar från. Elverktyget går vid reducerat varvtal upp i fullt varvtal först sedan föreskriven batteritemperatur uppnåtts eller minskad belastning. Vid automatisk frånkoppling slås elverktyget från, låt batteriet avkylas och koppla sedan åter på elverktyget.

De 3 lysdioderna i batteriladdningsindikatorn **3** blinkar i snabb takt när batteriets temperatur ligger utanför drifttemperaturområdet mellan –30 och +65 °C och/eller överlastskyddet löst ut.

Djupurladdningsskydd

Litium-jonbatteriet är med "Electronic Cell Protection (ECP)" skyddad mot djupurladdning. Vid urladdat batteri kopplar skyddskopplingen från elverktyget: Insatsverktyget roterar inte längre.

Arbetsanvisningar

- ▶ **Använd ett stabilt underlag vid bearbetning av små eller tunna arbetsstycken eller en sågstation (Bosch PLS 300).**

Insågning (se bild K)

- ▶ **Det är endast tillåtet att använda insågning i mjuka material såsom trä, gipskartong etc.**

Använd endast kort sågblad vid insågning. Insågning är endast möjlig med geringsvinkel 0°.

Placera elverktyget med fotplattans **9** främre kant på arbetsstycket så att sågbladet **14** inte berör arbetsstycket och koppla på. På elverktyg med slagvalsreglage välj högsta slagtalet. Tryck elverktyget kraftigt mot arbetsstycket och kör långsamt ned sågbladet i arbetsstycket.

När fotplattan **9** ligger an med hela ytan mot arbetsstycket kan sågningen fortsätta längs önskad snittlinje.

Parallellanslag med cirkelskärare (tillbehör)

Vid arbete med parallellanslag med cirkelskärare **27** (tillbehör) får arbetsstyckets tjocklek uppgå till högst 30 mm.

Ta bort sockeln för "Cut Control" **13** från fotplattan **9**. Tryck ihop sockeln lätt och ta ut den ur styrningen **21**.

Parallellsnitt (se bild L): Lossa låsskruven **26** och skjut in parallellanslagets skala genom styrningen **21** i fotplattan. Ställ in önskad snittbredd som skalvärde vid innerkanten av fotplattan. Skruva fast låsskruven **26**.

Cirkelsnitt (se bild M): Borra ett hål som är tillräckligt stort för att sticka ned sågbladet vid snittlinjen innanför den cirkel som sågas. Bearbeta hålet med en fräs eller fil så att sågbladet ligger an mot snittlinjen. Ställ in låsskruven **26** på andra sidan av parallellanslaget. Skjut parallellanslagets skala genom styrningen **21** i fotplattan. Borra ett hål i arbetsstycket i mitten av urtaget. Skjut centreringsspets **28** genom den inre öppningen på parallellanslaget och i det förborrade hålet. Ställ in radien som skalvärde mot den inre kanten av fotplattan. Dra fast låsskruven **26**.

Kyl- och smörjmedel

Använd kyl- resp. smörjmedel längs snittlinjen vid sågning i metall på grund av materialets uppvärmning.

Underhåll och service

Underhåll och rengöring

- ▶ **Ta bort batteriet innan åtgärder utförs på elverktyget samt före transport och lagring.** Om strömställaren Till/Från oavsiktligt påverkas finns risk för personskada.
- ▶ **Håll elverktyget och dess ventilationsöppningar rena för bra och säkert arbete.**

Kontakta en auktoriserad serviceverkstad för Bosch-elverktyg när batteriet inte längre är funktionsdugligt.

Rengör sågbladsinfästningen regelbundet. Ta sågbladet ur elverktyget och knacka elverktyget lätt mot en jämn yta.

En kraftig nedsmutsning av elverktyget kan orsaka funktionsstörningar. Undvik därför att såga i kraftigt dammbildande material underifrån eller uppåt över huvudet.

Smörj styrrullen **12** då och då med några droppar olja.

Kontrollera styrrullen **12** regelbundet. Om styrrullen är sliten måste den bytas ut vid en auktoriserad Bosch serviceverkstad.

Om i elverktyget trots exakt tillverkning och sträng kontroll störning skulle uppstå, bör reparation utföras av auktoriserad serviceverkstad för Bosch elverktyg.

Ange alltid vid förfrågningar och reservdelsbeställningar det 10-siffriga produktnumret som finns på elverktygets typskylt.

Kundtjänst och användarrådgivning

Kundservicen ger svar på frågor beträffande reparation och underhåll av produkter och reservdelar. Sprängskisser och information om reservdelar hittar du på:

www.bosch-pt.com

Bosch användarrådgivningsteamet hjälper gärna vid frågor som gäller våra produkter och tillbehör.

Svenska

Bosch Service Center
Telegrafvej 3
2750 Ballerup
Danmark
Tel.: (020) 414455 (inom Sverige)
Fax: (011) 187691

Transport

De litiumjonbatterier som ingår är underkastade kraven för farligt gods. Användaren kan utan ytterligare förpliktelser transportera batterierna på allmän väg.

Vid transport genom tredje person (t. ex. flygfrakt eller expedition) ska speciella villkor för förpackning och märkning beaktas. I detta fall bör vid förberedelse av transport en expert för farligt gods konsulteras.

Batterier får försändas endast om höljet är oskadat. Tejsa öppna kontakter och förpacka batteriet så att det inte kan röras i förpackningen.

Beakta även tillämpliga nationella föreskrifter.

Avfallshantering

Elverktyg, tillbehör och förpackning ska omhändertas på miljövänligt sätt för återvinning.

Endast för EU-länder:



Enligt europeiska direktivet 2012/19/EU för kasserade elektriska och elektroniska apparater och dess modifiering till nationell rätt måste obrukbara elverktyg omhändertas separat och på miljövänligt sätt lämnas in för återvinning.

Sekundär-/primärbatterier:



Li-jon:

Beakta anvisningarna i avsnittet "Transport", sida 69.

Ändringar förbehålles.

Norsk

Sikkerhetsinformasjon

Generelle advarsler for elektroverktøy

⚠ ADVARSEL Les gjennom alle advarslene og anvisningene. Feil ved overholdelsen av advarslene og nedenstående anvisninger kan medføre elektriske støt, brann og/eller alvorlige skader.

Ta godt vare på alle advarslene og informasjonene.

Det nedenstående anvendte uttrykket «elektroverktøy» gjelder for strømdrevne elektroverktøy (med ledning) og batteridrevne elektroverktøy (uten ledning).

Sikkerhet på arbeidsplassen

- ▶ **Hold arbeidsområdet rent og ryddig og sørg for bra belysning.** Rotete arbeidsområder eller arbeidsområder uten lys kan føre til ulykker.
- ▶ **Ikke arbeid med elektroverktøyet i eksplosjonsutsatte omgivelser – der det befinner seg brennbare væsker, gass eller støv.** Elektroverktøy lager gnister som kan antenne støv eller damper.
- ▶ **Hold barn og andre personer unna når elektroverktøyet brukes.** Hvis du blir forstyrret under arbeidet, kan du miste kontrollen over elektroverktøyet.

Elektrisk sikkerhet

- ▶ **Støpselet til elektroverktøyet må passe inn i stikkontakten. Støpselet må ikke forandres på noen som helst måte. Ikke bruk adapterstøpsler sammen med jordede elektroverktøy.** Bruk av støpsler som ikke er forandret på og passende stikkontakter reduserer risikoen for elektriske støt.
- ▶ **Unngå kroppskontakt med jordede overflater slik som rør, ovner, komfyrer og kjøleskap.** Det er større fare ved elektriske støt hvis kroppen din er jordet.
- ▶ **Hold elektroverktøyet unna regn eller fuktighet.** Der som det kommer vann i et elektroverktøy, øker risikoen for elektriske støt.
- ▶ **Ikke bruk ledningen til andre formål, f. eks. til å bære elektroverktøyet, henge det opp eller trekke det ut av stikkontakten. Hold ledningen unna varme, olje, skarpe kanter eller verktøydeler som beveger seg.** Med skadede eller opphøpede ledninger øker risikoen for elektriske støt.
- ▶ **Når du arbeider utendørs med et elektroverktøy, må du kun bruke en skjøteledning som er egnet til utendørs bruk.** Når du bruker en skjøteledning som er egnet for utendørs bruk, reduseres risikoen for elektriske støt.
- ▶ **Hvis det ikke kan unngås å bruke elektroverktøyet i fuktige omgivelser, må du bruke en jordfeilbryter.** Bruk av en jordfeilbryter reduserer risikoen for elektriske støt.

Personersikkerhet

- ▶ **Vær oppmerksom, pass på hva du gjør, gå fornuftig frem når du arbeider med et elektroverktøy. Ikke bruk elektroverktøy når du er trett eller er påvirket av nar-**

kotika, alkohol eller medikamenter. Et øyeblikks uoppmerksomhet ved bruk av elektroverktøyet kan føre til alvorlige skader.

- ▶ **Bruk personlig verneutstyr og husk alltid å bruke vernebriller.** Bruk av personlig sikkerhetsutstyr som støvmaske, sklifaste arbeidssko, hjelm eller hørselvern – avhengig av type og bruk av elektroverktøyet – reduserer risikoen for skader.
- ▶ **Unngå å starte verktøyet ved en feiltagelse. Forviss deg om at elektroverktøyet er slått av før du kobler det til strømmen og/eller batteriet, løfter det opp eller bærer det.** Hvis du holder fingeren på bryteren når du bærer elektroverktøyet eller kobler elektroverktøyet til strømmen i innkoblet tilstand, kan dette føre til uhell.
- ▶ **Fjern innstillingsverktøy eller skrunøkler før du slår på elektroverktøyet.** Et verktøy eller en nøkkel som befinner seg i en roterende verktøydell, kan føre til skader.
- ▶ **Unngå en unormal kroppsholdning. Sørg for å stå stødig og i balanse.** Dermed kan du kontrollere elektroverktøyet bedre i uventede situasjoner.
- ▶ **Bruk alltid egnede klær. Ikke bruk vide klær eller smykker. Hold hår, tøy og hansker unna deler som beveger seg.** Løstsittende tøy, smykker eller langt hår kan komme inn i deler som beveger seg.
- ▶ **Hvis det kan monteres støvavsug- og oppsamlingsinnretninger, må du forvise deg om at disse er tilkoblet og brukes på korrekt måte.** Bruk av et støvavsug reduserer faren på grunn av støv.

Omhyggelig bruk og håndtering av elektroverktøy

- ▶ **Ikke overbelast verktøyet. Bruk et elektroverktøy som er beregnet til den type arbeid du vil utføre.** Med et passende elektroverktøy arbeider du bedre og sikrere i det angitte effektområdet.
- ▶ **Ikke bruk elektroverktøy med defekt på-/av-bryter.** Et elektroverktøy som ikke lenger kan slås av eller på, er farlig og må repareres.
- ▶ **Trekk støpselet ut av stikkontakten og/eller fjern batteriet før du utfører innstillinger på elektroverktøyet, skifter tilbehørsdeler eller legger maskinen bort.** Disse tiltakene forhindrer en utilsiktet startning av elektroverktøyet.
- ▶ **Elektroverktøy som ikke er i bruk må oppbevares utilgjengelig for barn. Ikke la maskinen brukes av personer som ikke er fortlørlig med dette eller ikke har lest disse anvisningene.** Elektroverktøy er farlige når de brukes av uerfarne personer.
- ▶ **Vær nøye med vedlikeholdet av elektroverktøyet. Kontroller om bevegelige verktøydeler fungerer feilfritt og ikke klemmes fast, og om deler er brukket eller skadet, slik at dette innvirker på elektroverktøyet funksjon. La disse skadede delene repareres før elektroverktøyet brukes.** Dårlig vedlikeholdte elektroverktøy er årsaken til mange uhell.
- ▶ **Hold skjæreverktøyene skarpe og rene.** Godt stelte skjæreverktøy med skarpe skjær setter seg ikke så ofte fast og er lettere å føre.

► **Bruk elektroverktøy, tilbehør, verktøy osv. i henhold til disse anvisningene. Ta hensyn til arbeidsforholdene og arbeidet som skal utføres.** Bruk av elektroverktøy til andre formål enn det som er angitt kan føre til farlige situasjoner.

Omhyggelig bruk og håndtering av batteridrevne verktøy

- **Lad batteriet kun opp i ladeapparater som er anbefalt av produsenten.** Det oppstår brannfare hvis et ladeapparat som er egnet til en bestemt type batterier, brukes med andre batterier.
- **Bruk derfor kun riktig type batterier for elektroverktøyene.** Bruk av andre batterier kan medføre skader og brannfare.
- **Hold batteriet som ikke er i bruk unna binders, mynter, nøkler, spikre, skruer eller andre mindre metallgjenstander, som kan lage en forbindelse mellom kontaktene.** En kortslutning mellom batterikontaktene kan føre til forbrenninger eller brann.
- **Ved gal bruk kan det lekke væske ut av batteriet. Unngå kontakt med denne væsken. Ved tilfeldig kontakt må det skylles med vann. Hvis det kommer væske i øynene, må du i tillegg oppsøke en lege.** Batterivæske som renner ut kan føre til irritasjoner på huden eller forbrenninger.

Service

- **Elektroverktøyet ditt skal alltid kun repareres av kvalifisert fagpersonale og kun med originale reservedeler.** Slik opprettholdes verktøyet sikkerhet.

Sikkerhetsinformasjoner for stikksager

- **Hold elektroverktøyet på de isolerte gripeflatene, hvis du utfører arbeid der innsatsverktøyet kan treffe på skjulte strømledninger.** Kontakt med en spenningsførende ledning kan også sette elektroverktøyet metalldeleer under spenning og føre til elektriske støt.
- **Hold hendene unna sagområdet. Ikke grip under arbeidsstykket.** Ved kontakt med sagbladet er det fare for skader.
- **Elektroverktøyet må kun føres inn mot arbeidsstykket i innkoblet tilstand.** Det er ellers fare for tilbakeslag, hvis innsatsverktøyet henger seg opp i arbeidsstykket.
- **Pass på at fotplaten 9 ligger godt på under sagingen.** Et sagblad som har kilt seg fast kan brette eller føre til tilbakeslag.
- **Slå verktøyet av når arbeidet er ferdig og trekk først sagbladet ut av snittet når sagbladet er helt stanset.** Slik unngår du tilbakeslag og kan legge elektroverktøyet sikkert ned.
- **Bruk kun ikke-skadede og feilfrie sagblad.** Bøyde eller butte sagblad kan brette, påvirke skjæringen negativt eller forårsake et tilbakeslag.
- **Brems ikke sagbladet etter utkobling ved å trykke mot dette fra siden.** Sagbladet kan ta skade, brette eller forårsake et tilbakeslag.
- **Bruk egnede detektorer til å finne skjulte strøm-/gass-/vannledninger, eller spør hos det lokale el-/gass-/vannverket.** Kontakt med elektriske ledninger kan medføre brann og elektrisk støt. Skader på en gassledning kan føre

til eksplosjon. Hull i en vannledning forårsaker materielle skader.

- **Sikre arbeidsstykket.** Et arbeidsstykke som holdes fast med spenninnetninger eller en skrustikke, holdes sikrere enn med hånden.
- **Hold arbeidsplassen ren.** Materialblandinger er spesielt farlige. Lettmetallstøv kan brenne eller eksplodere.
- **Vent til elektroverktøyet er stanset helt før du legger det ned.** Innsatsverktøyet kan kile seg fast og føre til at du mister kontrollen over elektroverktøyet.
- **Batteriet må ikke åpnes.** Det er fare for kortslutning.



Beskytt batteriet mot varme, f. eks. også mot permanent solinnvirkning, ild, vann og fuktighet. Det er fare for eksplosjoner.

- **Ved skader og usakkyndig bruk av batteriet kan det slippe ut damp. Tilfør frisk luft og gå til lege hvis det oppstår helseproblemer.** Dampene kan irritere åndedretsorganene.
- **Bruk batteriet kun i kombinasjon med Bosch el-verktøyet.** Kun slik beskyttes batteriet mot farlig overbelastning.
- **Bruk kun originale Bosch batterier med en spenning som er angitt på typeskiltet til elektroverktøyet ditt.** Ved bruk av andre batterier, f. eks. etterligninger, resirkulerte batterier eller batterier fra andre produsenter, er det fare for fysiske og materiale skader hvis batteriene eksploderer.

Produkt- og ytelsesbeskrivelse



Les gjennom alle advarslene og anvisningene. Feil ved overholdelsen av advarslene og nedenstående anvisninger kan medføre elektriske støt, brann og/eller alvorlige skader.

Formålmessig bruk

Maskinen er beregnet til å utføre kappinger og utskjæringer i tre, kunststoff, metall, keramikplater og gummi på faste underlag. Den er egnet til rette og kurve-snitt med en gjæringsvinkel på opp til 45°. Ta hensyn til sagbladanbefalingene.

Lyset til dette elektroverktøyet brukes til å belyse selve arbeidsområdet, og er ikke egnet som rombelysning i boliger.

Illustrerte komponenter

Nummereringen av de illustrerte komponentene gjelder for bildet av elektroverktøyet på illustrasjonssiden.

- 1 Innkoblingssperre for på-/av-bryter
- 2 På-/av-bryter
- 3 Batteri-ladeindikator
- 4 Batteri *
- 5 Batteri-låsetast
- 6 Avsugslange*
- 7 Avsugstuss
- 8 Sagbladdepot
- 9 Fotplate
- 10 Innstillingsspak for pendelbevegelse

72 | Norsk

- 11 Verne deksel for avsugingen
- 12 Føringsrull
- 13 Sokkel for skjærelinjekontrollen «Cut Control»
- 14 Sagblad*
- 15 Vindu for skjærelinjekontrollen «Cut Control»
- 16 Berøringsvern
- 17 Sagblad-feste
- 18 Lampen «Power Light»
- 19 Håndtak (isolert grepflate)
- 20 Flisvern
- 21 Føringsfor parallellanlegget
- 22 Skala gjæringsvinkel
- 23 Skrue
- 24 Snittmarkering 0°
- 25 Snittmarkering 45°
- 26 Låseskrue for parallellanlegget*
- 27 Parallellanlegg med sirkelføring*
- 28 Sentreringsspiss for sirkelføringen

*Illustrert eller beskrevet tilbehør inngår ikke i standard-leveransen. Det komplette tilbehøret finner du i vårt tilbehørsprogram.

Tekniske data

Stikksag	PST 18 LI	
Produktnummer	3 603 K11 0..	
Nominell spenning	V=	18
Slagallstyring		●
Pending		●
Tomgangsslag tallet n_0	min ⁻¹	0 – 2400
Slag	mm	20
Max. skjæredybde		
– i tre	mm	80
– i aluminium	mm	12
– i stål (ulegert)	mm	5
Skjærevinkel (venstre/høyre) max.	°	45
Vekt tilsvarende EPTA-Procedure 01/2003	kg	1,9

Støy-/vibrasjonsinformasjon

Måleverdier for lyden funnet i henhold til EN 60745.

Maskinens typiske A-bedømte støynivå er: Lydtrykknivå 81 dB(A); lydeffektnivå 92 dB(A). Usikkerhet K = 3 dB.

Bruk hørselvern!

Totale svingningsverdier a_h (vektorsum fra tre retninger) og usikkerhet K beregnet jf. EN 60745:

Saging av sponplate: $a_h = 8 \text{ m/s}^2$, $K = 1,5 \text{ m/s}^2$,
Saging av metallplater: $a_h = 5 \text{ m/s}^2$, $K = 1,5 \text{ m/s}^2$.

Vibrasjonsnivået som er angitt i disse anvisningene er målt iht. en målemetode som er standardisert i EN 60745 og kan brukes til sammenligning av elektroverktøy med hverandre. Den egner seg til en foreløbig vurdering av svingningsbelastningen.

Det angitte svingningsnivået representerer de hovedsakelige anvendelsene til elektroverktøyet. Men hvis elektroverktøyet

brukes til andre anvendelser, med avvikende innsatsverktøy eller utilstrekkelig vedlikehold, kan svingningsnivået avvike. Dette kan føre til en tydelig øking av svingningsbelastningen over hele arbeidstidsrommet.

Til en nøyaktig vurdering av svingningsbelastningen skal det også tas hensyn til de tidene maskinen er slått av eller går, men ikke virkelig brukes. Dette kan tydelig redusere svingningsbelastningen over hele arbeidstidsrommet.

Bestem ekstra sikkerhetstiltak til beskyttelse av brukeren mot svingningenes virkning, som for eksempel: Vedlikehold av elektroverktøy og innsatsverktøy, holde hendene varme, organisere arbeidsforløpene.

Samsvarserklæring 

Vi erklærer med eansvar at produktet som er beskrevet under «Tekniske data» er i overensstemmelse med følgende standarder eller normative dokumenter: EN 60745 iht. bestemmelserne i direktivene 2009/125/EC (forordning 1194/2012), 2011/65/EU, 2004/108/EC, 2006/42/EC.

Tekniske data (2006/42/EC) hos:

Robert Bosch GmbH, Postfach 10 01 56,

D-70745 Leinfelden-Echterdingen

Henk Becker

Executive Vice President

Engineering

Helmut Heinzelmann

Head of Product Certification

PT/ETM9

PPA

Henk Becker i.V. *Helmut Heinzelmann*

Robert Bosch GmbH, Power Tools Division

D-70745 Leinfelden-Echterdingen

07.04.2010

Montering

► **Ta batteriet ut av elektroverktøyet før alle arbeider på elektroverktøyet utføres (f. eks. vedlikehold, verktøyskifte osv.) hhv. ved transport og oppbevaring.** Det er fare for skader hvis du trykker på på-/av-bryteren ved en feiltagelse.

Opplading av batteriet (se bilde A)

► **Bruk kun ladeapparatene som er angitt på tilbehørs-siden.** Kun disse ladeapparatene er tilpasset til Litium-ion-batteriet som er innebygget i elektroverktøyet.

Merk: Batteriet leveres delvis oppladet. For å sikre full effekt fra batteriet, må du lade det fullstendig opp i ladeapparatet før førstegangs bruk.

Litium-ion-batteriet kan lades opp til enhver tid uten at levetiden forkortes. Det skader ikke batteriet å avbryte oppladingen.

Litium-ion-batteriet er beskyttet av «Electronic Cell Protection (ECP)» mot total utlading. Når batteriet er utladet, kobles elektroverktøyet ut med en beskyttelseskobling: Innsatsverktøyet beveger seg ikke lenger.

► **Trykk etter automatisk utkobling av elektroverktøyet ikke videre på på-/av-bryteren.** Batteriet kan ta skade.

Til fjerning av batteriet **4** trykker du opplåsingstasten **5** og trekker batteriet oppover ut av elektroverktøyet. **Ikke bruk makt.**

Batteriet er utstyrt med en NTC-temperaturovervåking, som kun aksepterer en opplading i i temperaturområdet mellom 0 °C og 45 °C. Slik oppnås en lang levetid for batteriet.

Følg informasjonene om kassering.

Innsetting/utskifting av sagblad

► **Bruk vernehansker ved montering av sagbladet.** Ved berøring av sagbladet er det fare for skader.

Valg av sagblad

En oversikt over anbefalte sagblad finner du bak i denne instruksjonen. Sett kun inn sagblad av T-tange-typen eller med 1/4"-universalskaft (U-skaft). Sagbladet bør ikke være lengre enn kuttet det skal lage.

Bruk et smalt sagblad til saging i smale kurver.

Innsetting av sagblad (se bilde B)

► **Rengjør skaftet til sagbladet før innsetting.** Et tilsmusset skaft kan ikke festes sikkert.

Ta eventuelt vernedekselet **11** av (se «Vernedekselet»).

Skyv sagbladfestet **17** oppover i pilretning. Skyv sagbladet **14** med tennene i skjæreretning helt inn i sagbladfestet.

Ved innsetting av sagbladet må du passe på at sagbladryggen befinner seg i sporet til føringsrullen **12**.

► **Kontroller om sagbladet sitter godt fast.** Et løst sagblad kan falle ut og skade deg.

Fjerning av sagbladet (se bilde C)

Skyv sagbladfestet **17** oppover i pilretning og ta sagbladet ut **14**.

Sagbladdepot (se bilde D)

I sagbladdepotet **8** kan du oppbevare opp til seks sagblad med en lengde på ef. 110 mm. Legg sagbladene med T-tange inn i den passende utsparingen i sagbladdepotet. Opp til tre sagblad kan ligge over hverandre.

Lukk sagbladdepotet og skyv det frem til anslaget inn i utsparingen på fotplaten **9**.

Flisvern (se bilde E)

Flisvernet **20** (tilbehør) kan forhindre at overflaten revner ved saging av tre. Flisvernet kan kun brukes ved visse sagbladtyper og kun i en skjærevinkel på 0°. Fotplaten **9** må ved saging med flisvern ikke settes bakover til saging nær kanter.

Trykk flisvernet **20** nedenfra inn i fotplaten **9** (som vist på bildet med kjervet oppover).

Skjærelinjekontroll «Cut Control»

Skjærelinjekontrollen «Cut Control» muliggjør en presis føring av elektroverktøyet langs en skjærelinje som er avmerket på arbeidsstykket. Byggesettet «Cut Control» inneholder også et vindu **15** med snittmarkeringer og en sokkel **13** til festing av elektroverktøyet.

Festing av «Cut Control» på fotplaten (se bilde F)

Klem vinduet for «Cut Control» **15** fast i holderne på sokkelen **13**. Trykk så sokkelen svakt sammen og den smekke i lås i føringsrullen **21** på fotplaten **9**.

Støv-/sponavsuging

► Støv fra materialer som blyholdig maling, noen tresorter, mineraler og metall kan være helsefarlige. Berøring eller innånding av støv kan utløse allergiske reaksjoner og/eller åndedrettsykdommer hos brukeren eller personer som befinner seg i nærheten.

Visse typer støv som eik- eller bøkstøv gjelder som kreftfremkallende, spesielt i kombinasjon med tilsetningsstoffer til trebearbeidelse (kromat, trebeskyttelsesmidler). Asbestholdig materiale må kun bearbeides av fagfolk.

- Bruk helst et støvavsug som er egnet for dette materialet.
- Sørg for god ventilasjon av arbeidsplassen.
- Det anbefales å bruke en støvmaske med filterklasse P2.

Følg ditt lands gyldige forskrifter for de materialene som skal bearbeides.

Vernedekselet

Monter vernedekselet **11** før du kobler elektroverktøyet til et støvavsug.

Sett vernedekselet **11** slik på elektroverktøyet at den mellomste holderen går i lås på berøringsbeskyttelsen **16** og de to ytre holderne går i lås i utsparingene på huset.

Ta vernedekselet **11** av til arbeid uten støvavsug og til gjæringsnett. Trykk da dekselet sammen på høyden av de ytre holderne og trekk det av fremover.

Tilkobling av støvavsug

Sett en avsugslange **6** (tilbehør) inn på avsugstussen **7**. Forbind avsugslangen **6** med en støvsuger (tilbehør). En oversikt over tilkobling til forskjellige støvsugere finner du på slutten av denne instruksjonen.

Til en optimal avsuging setter du inn flisvernet **20**.

Støvsugeren må være egnet til materialet som skal bearbeides.

Ved avsuging av spesielt helsefarlig, kreftfremkallende eller tørt støv må du bruke en spesialstøvsuger.

Bruk





Driftstyper

► **Ta batteriet ut av elektroverktøyet før alle arbeider på elektroverktøyet utføres (f. eks. vedlikehold, verktøyskifte osv.) hhv. ved transport og oppbevaring.** Det er fare for skader hvis du trykker på på-/av-bryteren ved en feiltagelse.

Innstilling av pendelbevegelsen

Pendelbevegelsen som kan innstilles i fire trinn muliggjør en optimal tilpasning av skjærehastighet, skjæreytelse og snittbilde til materialet som skal bearbeides.

Med innstillingsspaken **10** kan pendelbevegelsen også innstilles under drift.

- | | | |
|---|-----|-------------------------|
|  | 0 | Ingen pendelbevegelse |
|  | 1 | Liten pendelbevegelse |
|  | 2 | Middels pendelbevegelse |
|  | MAX | Stor pendelbevegelse |

74 | Norsk

Det optimale pendeltrinnet til enhver bruk kan finnes frem til med praktiske forsøk. Følgende anbefalinger finnes:

- Velg et mindre pendeltrinn hhv. slå pendelbevegelsen helt av, hvis skjærekanten skal bli enda finere og renere.
- Slå pendelbevegelsen helt av ved bearbeidelse av tynne materialer (f. eks. metallplater).
- Arbeid med liten pendelbevegelse i harde materialer (f. eks. stål).
- I myke materialer og ved saging av tre i fiberretning kan du arbeide med maksimal pendelbevegelse.

Innstilling av gjæringsvinkelen (se bilde I)

Fotplaten **9** svinges opp til 45° mot høyre eller venstre til gjæringsnitt.

- Ta av verneakselet **11** og avsugstussene **7**.
- Trekk sagbladdepotet **8** ut av fotplaten **9**.
- Løsne skruen **23** og skyv fotplaten **9** litt i retning avsugstussen **7**.
- Til innstilling av presise gjæringsvinkler har fotplaten på høyre og venstre side låsepunkter ved 0°, 22,5° og 45°. Sving fotplaten **9** i henhold til skalaen **22** til ønsket posisjon. Andre gjæringsvinkler kan innstilles med en vinkelmåler.
- Sving deretter fotplaten **9** frem til anslaget i retning sagbladet **14**.
- Trekk skruen **23** fast igjen.

Verneakselet **11**, avsugstussen **7** og flisvernet **20** kan ikke brukes ved gjæringsnitt.

Skjærelinjekontroll ved gjæringsnitt (se bilde J)

Til skjærelinjekontroll finnes det på vinduet for «Cut Control» **15** en markering **24** for et rett vinklet snitt med 0° og en markering **25** hver for gjæringsnitt mot høyre eller venstre med 45° i henhold til skalaen **22**.

Snittmarkeringen for gjæringsvinkelen mellom 0° og 45° oppstår proporsjonalt. Den kan i tillegg avmerkes med en ikke permanent marker på vinduet for «Cut Control» **15** og lett fjernes igjen.

Utfør helst en prøveskjæring for nøyaktig arbeid.

Justering av fotplaten (se bilde I)

Til saging nær kanter kan fotplaten **9** settes bakover.

Løsne skruen **23** og skyv fotplaten **9** frem til anslaget i retning av avsugstussen **7**.

Trekk skruen **23** fast igjen.

Saging med forskjøvet fotplate **9** er kun mulig i en gjæringsvinkel på 0°. Dessuten må skjærelinjekontrollen «Cut Control» med sokkelen **13**, parallellanlegget med sirkelføringen **27** (tilbehør) og flisvernet **20** ikke brukes.

Igangsetting

Innsetting av batteriet

- **Bruk kun original Bosch litium-ion-batterier med en spenning som er angitt på typeskiltet til elektroverktøyet ditt.** Bruk av andre batterier kan medføre skader og brannfare.

Inn-/utkobling

Til **igangsetting** av elektroverktøyet trykker du **først** på innkoblingssperren **1** og trykker **deretter** inn på-/av-bryteren **2** og holder den trykt inne.

Lampen **18** lyser ved litt eller helt inntrykket på-/av-bryter **2** og muliggjør opplysning av arbeidsområdet ved ugunstige lysforhold.

Til **utkobling** av elektroverktøyet slipper du på-/av-bryteren **2**.

Merk: Av sikkerhetsgrunner kan på-/av-bryteren **2** ikke låses, men må stadig holdes trykt inne i løpet av driften.

Styring av slagtal

Med sterkere eller svakere trykk på på-/av-bryteren **2** kan du styre slagtalet til innkoblet elektroverktøy trinnløst.

Et svakt trykk på på-/av-bryteren **2** fører til et lavt slagtal. Slagtalet økes med økende trykk.

Det nødvendige slagtalet er avhengig av materiale og arbeidsvilkårene og kan finnes frem til med praktiske forsøk.

En reduksjon av slagtalet anbefales når sagbladet settes på arbeidsstykket og ved saging av kunststoff og aluminium.

Til arbeid over lengre tid med lavt slagtal kan elektroverktøyet varme seg sterkt opp. Ta sagbladet ut av elektroverktøyet og la elektroverktøyet gå til avkjøling i ca. 3 min. med maksimalt slagtal.

Batteri-ladeindikator

Batteri-ladetilstandsindikatoren **3** viser batteriets ladetilstand ved innkoblet elektroverktøy og består av 3 grønne LEDer.

LED	Kapasitet
Kontinuerlig lys 3 x grønn	≥ 66%
Kontinuerlig lys 2 x grønn	34–65%
Kontinuerlig lys 1 x grønn	11–33%
Langsamt blinklys 1 x grønn	≤ 10%

Temperaturavhengig overlastbeskyttelse

Ved formålmessig bruk kan elektroverktøyet ikke overbelastes. Ved for sterk belastning eller hvis det tillatte batteritemperaturområdet på 0–70 °C ikke overholdes reduseres turtallet eller elektroverktøyet koples ut. Ved redusert turtall starter elektroverktøyet først igjen med fullt turtall når den godkjente batteritemperaturen er nådd eller ved redusert belastning. Ved automatisk utkobling kopler du ut elektroverktøyet, lar batteriet avkjøle og kopler elektroverktøyet inn igjen.

De 3 LEDene til batteri-ladetilstandsindikatoren **3** blinker hurtig når batteriets temperatur er utenfor driftstemperaturområdet på –30 til +65 °C og/eller overlastsikringen har reagert.

Beskyttelse mot total utlading

Litium-ion-batteriet er beskyttet av «Electronic Cell Protection (ECP)» mot total utlading. Når batteriet er utladet, kobles elektroverktøyet ut med en beskyttelseskobling: Innsatsverktøyet beveger seg ikke lenger.

Arbeidshenvisninger

- ▶ **Ved bearbeidelse av små eller tynne arbeidsstykker må du alltid bruke et stabilt underlag hhv. en sagstasjon (Bosch PLS 300).**

Dyksesaging (se bilde K)

- ▶ **Det må kun bearbeides myke materialer som tre, gipskartong o.l. med dykksagemetoden!**

Bruk kun korte sagblad til dykksaging. Dykksaging er kun mulig med en gjæringsvinkel på 0°.

Sett elektroverktøyet med den fremre kanten til fotplaten **9** på arbeidsstykket uten at sagbladet **14** berører arbeidsstykket og slå det på. Velg maksimalt slagfall for elektroverktøy med slagfallstyring. Trykk elektroverktøyet godt fast mot arbeidsstykket og la sagbladet dykke langsomt inn i arbeidsstykket.

Så snart fotplaten **9** ligger med hele flaten mot arbeidsstykket, sager du videre langs ønsket skjærelinje.

Parallellanlegg med sirkelføring (tilbehør)

Til arbeid med parallellanlegg med sirkelføring **27** (tilbehør) må tykkelsen på arbeidsstykket være maksimalt 30 mm.

Fjern sokkelen for «Cut Control» **13** fra fotplaten **9**. Trykk da sokkelen svakt sammen og ta den ut av føringen **21**.

Parallellsnitt (se bilde L): Løsne skruen **26** og skyv skalaen til parallellanlegget gjennom føringen **21** i fotplaten. Innstill ønsket skjærebredde som skalaverdi på indre kant på fotplaten. Skru låseskruen **26** fast.

Sirkelskjæringer (se bilde M): Bor et hull på skjærelinjen innenfor kretsen som skal sages; hullet må være tilstrekkelig stort til å stikke inn sagbladet. Bearbeid boringen med en fres eller en fil, slik at sagbladet kan ligge kant i kant mot skjærelinjen. Sett låseskruen **26** på den andre siden av parallellanlegget. Skyv skalaen til parallellanlegget gjennom føringen **21** i fotplaten. Bor et hull i midten av utskjæringen som skal sages på arbeidsstykket. Sett sentreringsspissen **28** gjennom indre åpning på parallellanlegget og inn i det borede hullet. Innstill radius som skalaverdi på indre kant på fotplaten. Trekk låseskruen **26** fast.

Kjøle-/smøremiddel

Påfør kjøle- hhv. smøremidler langs skjærelinjen ved saging av metall e. l. fordi materialet oppvarmes.

Service og vedlikehold

Vedlikehold og rengjøring

- ▶ **Ta batteriet ut av elektroverktøyet før alle arbeider på elektroverktøyet utføres (f. eks. vedlikehold, verktøyskifte osv.) hhv. ved transport og oppbevaring.** Det er fare for skader hvis du trykker på på-/av-bryteren ved en feiltagelse.
- ▶ **Hold elektroverktøyet og ventilasjonsspaltene alltid rene, for å kunne arbeide bra og sikkert.**

Hvis batteriet ikke lenger er funksjonsdyktig, må du henvende deg til en autorisert kundeservice for Bosch-elektroverktøy.

Rengjør sagbladfestet med jevne mellomrom. Ta da sagbladet ut av elektroverktøyet og bank elektroverktøyet svakt på en plan flate.

En sterk tilsmussing av elektroverktøyet kan føre til funksjonsfeil. Sag derfor ikke sterkt støvutviklende materialer nedenfra eller over hodet.

Smør føringsrullen **12** av og til med en dråpe olje.

Kontroller føringsrullen **12** med jevne mellomrom. Hvis den er slitt, må den skiftes ut av en autorisert Bosch-kundeservice.

Hvis elektroverktøyet til tross for omhyggelige produksjons- og kontrollmetoder en gang skulle svikte, må reparasjonen utføres av et autorisert serviceverksted for Bosch-elektroverktøy.

Ved alle forespørsler og reservedelsbestillinger må du oppgi det 10-sifrede produktnummeret som er angitt på elektroverktøyet typeskilt.

Kundeservice og rådgivning ved bruk

Kundeservicen svarer på dine spørsmål om reparasjon og vedlikehold av produktet samt om reservedeler. Sprengskisser og informasjon om reservedeler finner du også på:

www.bosch-pt.com

Bosch rådgivningsteamet hjelper deg gjerne ved spørsmål angående våre produkter og deres tilbehør.

Norsk

Robert Bosch AS
Postboks 350
1402 Ski
Tel.: 64 87 89 50
Faks: 64 87 89 55

Transport

Li-ion-batteriene i verktøyet underligger kravene for farlig gods. Batteriene kan transporteres på veier av brukeren uten ytterligere krav.

Ved forsendelse gjennom tredje personer (f. eks.: lufttransport eller spedisjon) må det oppfylles spesielle krav til emballasje og merking. Du må da konsultere en ekspert for farlig gods ved forberedelse av forsendelsen.

Send batterier kun hvis huset ikke er skadet. Lim igjen de åpne kontaktene og pakk batteriet slik at det ikke beveger seg i emballasjen.

Ta også hensyn til eventuelle videreførende nasjonale forskrifter.

Deponering

Elektroverktøy, tilbehør og emballasje må leveres inn til miljøvennlig gjenvinning.

Kun for EU-land:



Jf. det europeiske direktivet 2012/19/EU vedr. gamle elektriske og elektroniske apparater og tilpassingen til nasjonale lover må gammelt elektroverktøy som ikke lenger kan brukes samles inn og leveres inn til en miljøvennlig resirkulering.

76 | Suomi

Batterier/oppladbare batterier:**Li-ion:**

Ta hensyn til informasjonene i avsnittet «Transport», side 75.

Rett til endringer forbeholdes.

Suomi

Turvallisuusohjeita

Sähkötyökalujen yleiset turvallisuusohjeet



Lue kaikki turvallisuus- ja muut ohjeet. Turvallisuusohjeiden noudattamisen

laiminlyönti saattaa johtaa sähköiskuun, tulipaloon ja/tai vakavaan loukkaantumiseen.

Säilytä kaikki turvallisuus- ja muut ohjeet tulevaisuutta varten.

Turvallisuusohjeissa käytetty käsite ”sähkötyökalu” käsittää verkkokäyttöisiä sähkötyökaluja (verkkojohdolla) ja akkukäyttöisiä sähkötyökaluja (ilman verkkojohdtoa).

Työpaikan turvallisuus

- ▶ **Pidä työskentelyalue puhtaana ja hyvin valaistuna.** Työpaikan epäjärjestys tai valaisemattomat työalueet voivat johtaa tapaturmiin.
- ▶ **Älä työskentele sähkötyökalulla räjähdysalttiissa ympäristössä, jossa on palavaa nestettä, kaasua tai pölyä.** Sähkötyökalu muodostaa kipinöitä, jotka saattavat sytyttää pölyn tai höyryt.
- ▶ **Pidä lapset ja sivulliset loitolla sähkötyökalua käyttäessäsi.** Voit menettää laitteesi hallinnan huomiosi suuntautuessa muualle.

Sähköturvallisuus

- ▶ **Sähkötyökalun pistotulpan tulee sopia pistorasiaan. Pistotulppaa ei saa muuttaa millään tavalla. Älä käytä mitään pistorasia-adaptoreita maadoitettujen sähkötyökalujen kanssa.** Alkuperäisessä kunnossa olevat pistotulpat ja sopivat pistorasiat vähentävät sähköiskun vaaraa.
- ▶ **Vältä koskettamasta maadoitettuja pintoja, kuten putkia, pattereita, liesiä tai jääkaappeja.** Sähköiskun vaara kasvaa, jos kehosi on maadoitettu.
- ▶ **Älä aseta sähkötyökalua allttiiksi sateelle tai kosteudelle.** Veden tunkeutuminen sähkötyökalun sisään kasvattaa sähköiskun riskiä.
- ▶ **Älä käytä verkkojohdtoa väärin. Älä käytä sitä sähkötyökalun kantamiseen, ripustamiseen tai pistotulpan irrottamiseen pistorasiasta vetämällä. Pidä johto loitolla kuumuudesta, öljystä, terävistä reunoista ja liikkuvista**

osista. Vahingoittuneet tai sotkeutuneet johdot kasvattavat sähköiskun vaaraa.

- ▶ **Käyttäessäsi sähkötyökalua ulkona käytä ainoastaan ulkokäyttöön soveltuvaa jatkojohtoa.** Ulkokäyttöön soveltuvan jatkojohdon käyttö pienentää sähköiskun vaaraa.
- ▶ **Jos sähkötyökalun käyttö kosteassa ympäristössä ei ole vältettävissä, tulee käyttää vikavirtasuojakytkintä.** Vikavirtasuojakytkimen käyttö vähentää sähköiskun vaaraa.

Henkilöturvallisuus

- ▶ **Ole valpas, kiinnitä huomiota työskentelyysi ja noudata tervettä järkeä sähkötyökalua käyttäessäsi. Älä käytä mitään sähkötyökalua, jos olet väsynyt tai huumeiden, alkoholin tai lääkkeiden vaikutuksen alaisena.** Hetken tarkkaamattomuus sähkötyökalua käytettäessä saattaa johtaa vakavaan loukkaantumiseen.
- ▶ **Käytä suojarusteita. Käytä aina suojaraseja.** Henkilökohtaisen suojarustuksen käyttö, kuten pölynaamarin, luistamattomien turvakengien, suojakypärän tai kuulonsuojaimien, riippuen sähkötyökalun lajista ja käyttötavasta, vähentää loukkaantumisriskiä.
- ▶ **Vältä tahatonta käynnistämistä. Varmista, että sähkötyökalu on poiskytkettynä, ennen kuin liität sen sähköverkkoon ja/tai liität akun, otat sen käteen tai kannat sitä.** Jos kannat sähkötyökalua sormi käynnistyskytkimellä tai kytket sähkötyökalun pistotulpan pistorasiaan käynnistyskytkimen ollessa käyntiasennossa, altistat itsesi onnettomuuksille.
- ▶ **Poista kaikki säätötyökalut ja ruuvitaltat, ennen kuin käynnistät sähkötyökalun.** Työkalu tai avain, joka sijaitsee laitteen pyörivässä osassa, saattaa johtaa loukkaantumiseen.
- ▶ **Vältä epänormaalia kehon asentoa. Huolehdi aina tukevasta seisoma-asennosta ja tasapainosta.** Täten voit paremmin hallita sähkötyökalua odottamattomissa tilanteissa.
- ▶ **Käytä tarkoitukseen soveltuvia vaatteita. Älä käytä löysiä työvaatteita tai koruja. Pidä hiukset, vaatteet ja käsiineet loitolla liikkuvista osista.** Väljät vaatteet, korut ja pitkät hiukset voivat takertua liikkuviin osiin.
- ▶ **Jos pölynimu- ja keräilylaitteita voidaan asentaa, tulee sinun tarkistaa, että ne on liitetty ja että niitä käytetään oikealla tavalla.** Pölynimulaitteiston käyttö vähentää pölyn aiheuttamia vaaroja.

Sähkötyökalujen huolellinen käyttö ja käsittely

- ▶ **Älä ylikuormita laitetta. Käytä kyseiseen työhön tarkoitettua sähkötyökalua.** Sopivaa sähkötyökalua käyttäen työskentelet paremmin ja varmemmin tehoalueella, jolle sähkötyökalu on tarkoitettu.
- ▶ **Älä käytä sähkötyökalua, jota ei voida käynnistää ja pysäyttää käynnistyskytkimestä.** Sähkötyökalu, jota ei enää voida käynnistää ja pysäyttää käynnistyskytkimellä, on vaarallinen ja se täytyy korjata.
- ▶ **Irrota pistotulppa pistorasiasta, ennen kuin suoritat säätöjä, vaihdat tarvikkeita tai siirrat sähkötyökalun varastoitavaksi.** Nämä turvatoimenpiteet estävät sähkötyökalun tahattoman käynnistymisen.

- ▶ **Säilytä sähkötyökalut poissa lasten ulottuvilta, kun niitä ei käytetä. Älä anna sellaisten henkilöiden käyttää sähkötyökalua, jotka eivät tunne sitä tai jotka eivät ole lukeneet tätä käyttöohjetta.** Sähkötyökalut ovat vaarallisia, jos niitä käyttävät kokemattomat henkilöt.
- ▶ **Hoida sähkötyökalusi huolella. Tarkista, että liikkuvat osat toimivat moitteettomasti, eivätkä ole puristuksessa sekä, että siinä ei ole murtuneita tai vahingoittuneita osia, jotka saattaisivat vaikuttaa haitallisesti sähkötyökalun toimintaan. Anna korjata nämä voittuneet osat ennen käyttöä.** Momen tapaturman syyt löytyvät huonosti huolletuista laitteista.
- ▶ **Pidä leikkausterät terävinä ja puhtaina.** Huolellisesti hoidetut leikkaustyökalut, joiden leikkausreunat ovat teräviä, eivät tartu helposti kiinni ja niitä on helpompi hallita.
- ▶ **Käytä sähkötyökaluja, tarvikkeita, vaihtotyökaluja jne. näiden ohjeiden mukaisesti. Ota tällöin huomioon työolosuhteet ja suoritettava toimenpide.** Sähkötyökalun käyttö muuhun kuin sille määrättyyn käyttöön saattaa johtaa vaarallisiin tilanteisiin.

Akkukäyttöisten työkalujen huolellinen käsittely ja käyttö

- ▶ **Lataa akku vain valmistajan suosittelemassa latauslaitteessa.** Latauslaite, joka soveltuu määrättyntyyppiselle akulle, saattaa muodostaa tulipalovaaran erilaista akkua ladattaessa.
- ▶ **Käytä sähkötyökalussa ainoastaan kyseiseen sähkötyökaluun tarkoitettua akkua.** Jonkin muun akun käyttö saattaa johtaa loukkaantumiseen ja tulipaloon.
- ▶ **Pidä irrallista akkua loitolla metalliesineistä, kuten paperinliittimistä, kolikoista, avaimista, nauloista, ruuveista tai muista pienistä metalliesineistä, jotka voivat oikosulkea akun koskettimet.** Akkukoskettimien välinen oikosulku saattaa aiheuttaa palovammoja tai johtaa tulipaloon.
- ▶ **Väärästä käytöstä johtuen akusta saattaa vuotaa nestettä. Vältä koskettamasta nestettä. Jos nestettä vahingossa joutuu iholle, huuhtelee kosketuskohta vedellä. Jos nestettä pääsee silmiin, tarvitaan tämän lisäksi lääkärin apua.** Akusta vuotava neste saattaa aiheuttaa ärsytystä ja palovammoja.

Huolto

- ▶ **Anna ainoastaan koulutettujen ammattihenkilöiden korjata sähkötyökalusi ja hyväksy korjauksiin vain alkuperäisiä varaosia.** Täten varmistat, että sähkötyökalu säilyy turvallisena.

Pistosahojen turvallisuusohjeet

- ▶ **Pidä sähkötyökalua eristetyistä pinnoista, tehdessäsi työtä, jossa vaihtotyökalu saattaisi osua piilossa olevaan sähköjohtoon.** Kosketus jännitteeseen johtoon voi saattaa sähkötyökalun metalliosat jännitteisiksi ja johtaa sähköiskuun.
- ▶ **Pidä kädet loitolla sahauskohdasta. Älä pane käsiä työkappaleen alle.** Sahanterää kosketettaessa on olemassa loukkaantumisvaara.

- ▶ **Vie ainoastaan käynnissä oleva sähkötyökalu työkalupaletta vasten.** Muussa tapauksessa on olemassa takaiskun vaara vaihtotyökalun tarttuessa työkappaleeseen.
- ▶ **Tarkista, että jalkalevy 9 tukee työkappaleeseen sahattaessa.** Kallistunut sahanterä voi katketa tai aiheuttaa takaiskun.
- ▶ **Pysäytä työvaiheen jälkeen sähkötyökalu ja vedä sahanterä ulos urasta vasta tämän jälkeen, sahanterän pysähtyttyä.** Täten menetellen vältät takaiskun ja voit turvallisesti asettaa sähkötyökalun käsistasi.
- ▶ **Käytä yksinomaan virheettömiä, moitteettomassa kunnossa olevia sahanterä.** Taipuneet tai tylsät sahanterät voivat katketa, vaikuttaa kielteisesti sahausjälkeen tai aiheuttaa takaiskun.
- ▶ **Älä jarruta sahanterää laitteen pysäyttämisen jälkeen painamalla sitä sivuttain.** Sahanterä saattaa vahingoittua, katketa tai aiheuttaa takaiskun.
- ▶ **Käytä sopivia etsintälaitteita piilossa olevien syöttöjohtojen paikallistamiseksi tai käänny paikallisen jakeilyhtion puoleen.** Kosketus sähköjohtoon saattaa johtaa tulipaloon ja sähköiskuun. Kaasuputken vahingoittaminen saattaa johtaa räjähdykseen. Vesijohtoputken puhkaisu aiheuttaa aineellista vahinkoa.
- ▶ **Varmista työkappale.** Kiinnityslaitteilla tai ruuvipenkkiin kiinnitetty työkappale pysyy tukevammin paikoillaan kuin kädessä pidettynä.
- ▶ **Pidä työpaikka puhtaana.** Materiaalien sekoitukset ovat erityisen vaarallisia. Kevytmetallipöly saattaa syttyä palamaan tai räjähtää.
- ▶ **Odota, kunnes sähkötyökalu on pysähtynyt, ennen kuin asetat sen pois käsistäsi.** Vaihtotyökalu saattaa juuttua kiinni johtaen sähkötyökalun hallinnan menettämiseen.
- ▶ **Älä avaa akkua.** On olemassa oikosulun vaara.



Suojaa akku kuumuudelta esim. myös pitkäaikaiselta auringonpaisteelta, tulelta, vedeltä ja kosteudelta. On olemassa räjähdysvaara.

- ▶ **Jos akku vaurioituu tai sitä käytetään asiaankuulumattomalla tavalla, siitä saattaa purkautua höyryä. Tuuleta raikkaalla ilmalla ja hakeudu lääkärin luo, jos ilmenee haittoja.** Höyryt voivat ärsyttää hengitystiehyeyttä.
- ▶ **Käytä akkua ainoastaan yhdessä Bosch-sähkötyökalusi kanssa.** Vain täten suojat akkusi vaaralliselta ylikuormitukselta.
- ▶ **Käytä vain alkuperäisiä Bosch-akkuja, joiden jännite vastaa sähkötyökalusi tyyppikilvessä olevaa jännitettä.** Muuta akkuja käytettäessä, esim. jäljitelmiä, työstettyjä akkuja tai vieraita valmisteita, on olemassa räjähtävien akkujen aiheuttama loukkaantumisvaara ja ainevahinkovaara.

Tuotekuvas



Lue kaikki turvallisuus- ja muut ohjeet. Turvallisuusohjeiden noudattamisen laiminlyönti saattaa johtaa sähköiskuun, tulipaloon ja/tai vakavaan loukkaantumiseen.

78 | Suomi

Määräyksenmukainen käyttö

Laite on tukevalla alustalla tarkoitettu sahaamaan katkosaha-
uksia ja aukkoja puuhun, muoviin, metalliin, keramiikkalaat-
toihin ja kumiin. Se soveltuu suoriin ja kaareviin sahausiin jo-
pa 45° asteen jirikulmalla. Sahanteräsuositukset tulee ottaa
huomioon.

Sähkötyökalun valo on tarkoitettu sähkötyökalun työalueen
suoraan valaisuun, se ei sovellu kotitalouden huonevaloksi.

Kuvassa olevat osat

Kuvassa olevien osien numerointi viittaa grafiikkasivussa ole-
vaan sähkötyökalun kuvaan.

- 1 Käynnistyskytkimen käynnistysvarmistin
- 2 Käynnistyskytkin
- 3 Akun latausvalvontanäyttö
- 4 Akku*
- 5 Akun vapautuspainike
- 6 Imuletku*
- 7 Immunysä
- 8 Sahanterien säilytyskotelo
- 9 Jalkalevy
- 10 Heiluriliikkeen säätövipu
- 11 Poistoimun suojakupu
- 12 Ohjainrulla
- 13 Sahausviivavalvonnan "Cut Control" kanta
- 14 Sahanterä*
- 15 Sahausviivavalvonnan "Cut Control" tarkkailuikkuna
- 16 Kosketussuoja
- 17 Sahanterän kiinnitys
- 18 "Power Light"-lamppu
- 19 Kahva (eristetty kädensija)
- 20 Repimissuoja
- 21 Suuntaisohjaimen ohjain
- 22 Jirikulma-asteikko
- 23 Ruuvi
- 24 Sahausmerkki 0°
- 25 Sahausmerkki 45°
- 26 Suuntaisohjaimen lukitusruuvi*
- 27 Ympyräohjaimella varustettu suuntaisohjain*
- 28 Ympyräohjaimen keskiökärki

*Kuvassa tai selostuksessa esiintyvät lisätarvike ei kuulu vakiotoi-
mitukseen. Löydät täydellisen tarvikeluettelon tarvikeohjelmas-
tamme.

Tekniset tiedot

Pistosaha	PST 18 LI	
Tuotenumero	3 603 K11 0..	
Nimellijännite	V=	18
Iskuluvun säätö		●
Heiluriliike		●
Tyhjäkäyntiiskukulu n_0	min^{-1}	0 - 2400
Isku	mm	20

Pistosaha	PST 18 LI	
suurin sahausvyvyys		
- puuhun	mm	80
- alumiiniin	mm	12
- teräkseen (seostamaton)	mm	5
Sahauskulma (vasen/oikea)		
maks.	°	45
Paino vastaa EPTA-Procedure 01/2003	kg	1,9

Melu-/tärinä tiedot

Melun mittausarvot on määritetty EN 60745 mukaan.

Laitteen tyypillinen A-painotettu äänen painetaso on: Äänen
painetaso 81 dB(A); äänen tehotaso 92 dB(A). Epävarmuus
K = 3 dB.

Käytä kuulonsuojaimia!

Värähtelyn yhteisarvot a_h (kolmen suunnan vektorisumma) ja
epävarmuus K mitattuna EN 60745 mukaan:

lastulevyn sahaus: $a_h = 8 \text{ m/s}^2$, $K = 1,5 \text{ m/s}^2$,
Metallilevyn sahaus: $a_h = 5 \text{ m/s}^2$, $K = 1,5 \text{ m/s}^2$.

Näissä ohjeissa mainittu värähtelytaso on mitattu EN 60745
standardoidun mittausmenetelmän mukaisesti ja sitä voidaan
käyttää sähkötyökalujen vertailussa. Se soveltuu myös väräh-
telyrasituksen väliaikaiseen arviointiin.

Ilmoitettu värähtelytaso vastaa sähkötyökalun pääasiallisia
käyttötapoja. Jos sähkötyökalua kuitenkin käytetään muissa
töissä, poikkeavilla vaihtotyökaluilla tai riittämättömästi huol-
lettuna, saattaa värähtelytaso poiketa. Tämä saattaa kasvat-
taa koko työaikajakson värähtelyrasitusta huomattavasti.

Värähtelyrasituksen tarkkaa arviointia varten määrätyn työ-
aikajakson aikana tulisi ottaa huomioon myös se aika, jolloin
laite on sammutettuna tai käy, mutta sitä ei tosiasiaassa käyte-
tä. Tämä voi selvästi pienentää koko työaikajakson värähtely-
rasitusta.

Määrittele lisävarotoimenpiteet käyttäjän suojaksi värähtelyn
vaikutukselta, kuten esimerkiksi: Sähkötyökalujen ja vaihto-
työkalujen huolto, käsien pitäminen lämpiminä, työnkulun or-
ganisointi.


Standardinmukaisuusvakuutus 

Täten vakuutamme, että "teknisissä tiedoissa" kuvattu tuote
vastaa seuraavien normien tai ohjeasiakirjojen vaatimuksia:
EN 60745 direktiivien 2009/125/EY (asetus 1194/2012),
2011/65/EU, 2004/108/EY, 2006/42/EY määräysten mu-
kaan.

Tekninen tiedosto (2006/42/EY):

Robert Bosch GmbH, Postfach 10 01 56,
D-70745 Leinfelden-Echterdingen

Henk Becker	Helmut Heinzelmann
Executive Vice President	Head of Product Certification
Engineering	PT/ETM9

PPA.
 *i.V. K. W. C.*

Robert Bosch GmbH, Power Tools Division
D-70745 Leinfelden-Echterdingen
07.04.2010

Asennus

- ▶ **Irrota aina akku sähkötyökalusta ennen kaikkia laitteeseen kohdistuvia töitä (esim. huolto, työkalun vaihto jne.) sekä laitetta kuljettaessa ja säilytettäessä.** Muutoin käynnistyskytkimen tahaton painallus muodostaa loukkaantumiskehityksen.

Akun lataus (katso kuva A)

- ▶ **Käytä vain tarvikesivulla mainittuja latauslaitteita.** Vain nämä latauslaitteet on sovitettu sähkötyökalussasi käytettävälle litiumioniakulle.

Huomio: Akku toimitetaan osittain ladattuna. Jotta akun täysi teho voitaisiin taata, tulee akku ennen ensimmäistä käyttöönottoa ladata täyteen latauslaitteessa.

Litiumioniakku voidaan ladata milloin vain lyhentämättä akun elinikää. Latauksen keskeyty ei vaurioita akkuja.

Litiumioniakku on suojattu syväpurkausta vastaan "elektronisen kennojen suojauksen (ECP)" avulla. Akun tyhjetessä suojauskytkentä pysäyttää sähkötyökalun: Vaihtotyökalu ei enää liiku.

- ▶ **Älä enää paina käynnistyskytkintä sähkötyökalun automaattisen poiskytkennän jälkeen.** Akku saattaa vahingoittua.

Irrota akku **4** painamalla lukkopainiketta **5** ja vetämällä akku ylöspäin ulos sähkötyökalusta. **Älä käytä voimaa tähän.**

Akku on varustettu NTC-lämpötilanvalvonnalla, joka sallii lataamisen vain akun lämpötilan ollessa välillä 0 °C ja 45 °C. Täten saavutetaan pitkä käyttöikä akulle.

Ota huomioon hävitysohjeet.

Sahanterän asennus/vaihto

- ▶ **Käytä suojakäsineitä sahanterää asentaessasi.** Sahanterää koskettaessa on olemassa loukkaantumiskehitys.

Sahanterän valinta

Löydät katsauksen suositeltavista sahanteristä tämän ohjeen lopusta. Asenna ainoastaan yksinokkavarrella (T-varsi) tai 1/4"-yleisvarrella (U-varsi) varustettuja sahanteriä. Valitun sahanterän ei tulisi olla kyseisen sahaustyön tarvetta pitempi. Käytä jyrkkien kaarteiden sahaamiseen kapeaa sahanterää.

Sahanterän asennus (katso kuva B)

- ▶ **Puhdista sahanterän runko ennen asennusta.** Likaista runkoa ei voi kiinnittää hyvin.

Poista suojakuppu **11** tarvittaessa (katso "Suojakuppu").

Työnnä sahanterän pidike **17** nuolen suuntaan ylöspäin. Työnnä sahanterä **14**, hampaat leikkusuunnassa. Sahanteränpidikkeeseen lukkiutumiseen asti.

Tarkista sahanterää asennettaessa, että sahanterän selkä asetuu ohjainrullan **12** uraan.

- ▶ **Tarkista, että sahanterä on tiukasti paikallaan.** Löysä sahanterä voi irrota ja vahingoittaa sinua.

Sahanterän irrotus (katso kuva C)

Työnnä sahanterän pidike **17** nuolen suuntaan ylöspäin ja irrota sahanterä **14**.

Sahanterien säilytyskotelot (katso kuva D)

Sahanterien säilytyskotelossa **8** voit säilyttää jopa kuutta jopa 110 mm pituista sahanterää. Aseta sahanterien yksinokkavarren (T-varsi) sahanterien säilytyskotelossa sitä varten olevaan syvennykseen. Jopa kolme sahanterää voi olla päällekkäin.

Sulje sahanterien säilytyskotelot ja työnnä se vasteseen asti jalkalevyn **9** aukkoon.

Repimissuoja (katso kuva E)

Repimissuoja **20** (lisätarvike) voi estää pinnan repeytymisen puuta sahattaessa. Repimissuojaa voidaan käyttää vain määrätyn mallisten sahanterien kanssa ja ainoastaan 0° asteen sahauskulmalla. Jalkalevyä **9** ei saa asettaa taakse reunan läheltä sahausta varten repimissuojaa käytettäessä.

Paina repimissuojaa **20** altpäin jalkalevyn **9** (kuvan osoittamalla tavalla, lovi ulospäin).

Sahausviivavalvonta "Cut Control"

Sahausviivavalvonta "Cut Control" mahdollistaa sähkötyökalun tarkan ohjauksen työkappaleeseen piirrettyä sahausviivaa pitkin. "Cut Control" rakennussarjaan kuuluu sahausmerkein varustettu tarkkailukuna **15** ja kanta, **13** sähkötyökaluun kiinnitystä varten.

Kiinnitä "Cut Control" jalkalevyn (katso kuva F)

Paina "Cut Control" **15** in tarkkailukuna kiinni kannan **13** pitiimiin. Paina sitten kantaa kevyesti yhteen ja saata se lukkiutumaan jalkalevyn **9** ohjaukseen **21**.

Pölyn ja lastun poistoimu

- ▶ Materiaalien, kuten liijypitoisen pinnoitteen, muutamien puulaatujen, kivennäispölyt ja metallipölyt voivat olla terveydelle vaarallisia. Pölyn kosketus tai hengitys saattaa aiheuttaa käyttäjälle tai lähellä oleville henkilöille allergisia reaktioita ja/tai hengitystiesairauksia.

Määrättyjä pölyjä, kuten tammen- tai pyökkipölyä pidetään karsinogeenisina, eritoten yhdessä puukäsittelyssä käytettyjen lisäaineiden kanssa (kromaatti, puunsuoja-aine). Asbestipitoisia aineita saavat käsitellä vain ammattilaiset.

- Käytä materiaalille soveltuvaa pölynimua, jos se on mahdollista.
- Huolehdi työkohteen hyvästä tuuletuksesta.
- Suosittelemme käyttämään suodatusluokan P2 hengityssuojanaamaria.

Ota huomioon maassasi voimassaolevat säännökset koskien käsiteltäviä materiaaleja.

Suojakuppu

Asenna suojakuppu **11**, ennen kuin liität sähkötyökalusi pölynimujärjestelmään.

Aseta suojakuppu **11** sähkötyökaluun niin, että keskimäinen pidike lukkiutuu kosketussuojaan **16** ja kaksi olompaa pidikettä kotelon aukkoihin.

Poista suojakuppu **11** töissä ilman pölynimua sekä jiirisahauksia varten. Tee tämä painamalla yhteen suojakupua ulompien pidikkeiden korkeudella ja vetämällä irti kupu eteenpäin.

80 | Suomi

Pölynimuriliitäntä

Työnnä imuletku **6** (lisätarvike) imunysään **7**. Yhdistä imuletku **6** pölynimuriin (lisätarvike). Katsauksen liittämisestä eri pölynimureihin löydät tämän ohjeen lopusta.

Asenna mahdollisuuksien mukaan repimissuojat **20** optimaalisen poistoimurin takia.

Pölynimurin tulee soveltua työstettävälle materiaalille.

Käytä erikoisimuria terveydelle erityisen vaarallisten, karsinogeenisten tai kuivien pölyjen imurointiin.

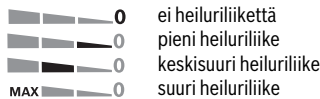
Käyttö**Käyttömuodot**

► **Irrota aina akku sähkötyökaluista ennen kaikkia laitteeseen kohdistuvia töitä (esim. huolto, työkalun vaihto jne.) sekä laitetta kuljettaessa ja säilytettäessä.** Muutoin käynnistyskytkimen tahaton painallus muodostaa loukkaantumisvaaran.

Heiluriliikkeen säätö

Neljässä portaassa asetettava heiluriliike mahdollistaa työstettävän materiaalin leikkausnopeuden, sahaustehon ja sahausjäljen optimaalisen sovituksen.

Säätövivun **10** avulla voit säätää heiluriliikkeen myös käytön aikana.



Optimaalisen heiluriasennon jokaiseen käyttöön löydät käytännön kokein. Seuraavaa suositellaan:

- Mitä pienemmän heiluriasennon valitset tai kytkemällä heiluriliike pois, sitä hienomman ja puhtaamman sahausjäljen saat.
- Kytke pois heiluriliike työstäessäsi ohutta materiaalia (esim. peltiä).
- Työskentele pienellä heiluriliikkeellä kovissa aineissa (esim. teräs).
- Käytä suurinta heiluriliikettä sahatessasi pehmeitä aineita ja puuta syiden suunnassa.

Jiirikulman asetus (katso kuva I)

Jalkalevyä **9** voidaan kääntää oikealle tai vasemmalle jiirikulmia varten aina 45° astetta asti.

- Poista suojus **11** ja imunysää **7**.
- Vedä sahanterien säilytyskotelo **8** irti jalkalevystä **9**.
- Höllää ruuvia **23** ja työnnä jalkalevyä **9** kevyesti imunysään **7** suuntaan.
- Täsmällisen jiirikulman asetusta varten on jalkalevyssä oikealla ja vasemmalla rasterit kohdissa 0°, 22,5° ja 45°. Käännä jalkalevy **9** asteikkoa **22** käyttäen haluttuun asentoon. Muut jiirikulmat voidaan asettaa kulmamitan avulla.
- Työnnä tämän jälkeen jalkalevy **9** vasteeseen asti sahanterän **14** suuntaan.
- Kiristä ruuvi **23** uudelleen.

Suojakupua **11**, imunysää **7** ja repimissuojaa **20** ei voi käyttää jiirisahaussissa.

Sahausviivavalvonta viistosahaussissa (katso kuva J)

Sahausviivavalvontaa varten on "Cut Control"-tarkkailuikkunassa **15** merkki **24** suorakulmaista 0° sahausta varten ja merkki **25** sekä oikealle että vasemmalle kallistuvaa 45° viistosahausta varten, asteikon **22** mukaan.

0° ja 45° jiirikulman sahausmerkki saadaan verrannollisesti. Ne voidaan lisäksi merkitä "Cut Control"-tarkkailuikkunaan **15** ei-pysyvällä merkillä, joka on helppo taas poistaa.

Mittatarkkoja töitä varten kannattaa suorittaa koesahaus.

Jalkalevyn siirtäminen (katso kuva I)

Reunan läheltä sahausta varten voit siirtää jalkalevyä **9** taaksepäin.

Höllää ruuvia **23** ja työnnä jalkalevy **9** vasteeseen asti imunysään **7** suuntaan.

Kiristä ruuvi **23** uudelleen.

Sahaus siirrettyllä jalkalevyllä **9** on mahdollista vain jiirikulman ollessa 0°. Sen lisäksi ei saa käyttää "Cut Control"-sahausviivavalvontaa kannan **13**, ympyräohjaimella varustetun suuntaohjaimen **27** (lisätarvike) tai repimissuojan **20** kanssa.

Käyttöönotto**Akun asennus**

► **Käytä vain alkuperäisiä Bosch-litiumioniakkuja, joiden jännite vastaa sähkötyökulun tyyppikilvessä olevaa jännitettä.** Jonkun muun akun käyttö saattaa johtaa loukkaantumiseen ja tulipaloon.

Käynnistys ja pysäyty

Sähkötyökulun **käyttöönotto** painamalla **ensin** käynnistysvarmistinta **1** ja painamalla **samalla** käynnistyskytkintä **2** sekä pitämällä se painettuna.

Lamppu **18** palaa, kun käynnistyskytkintä **2** painetaan vähän tai kokonaan pohjaan ja mahdollistaa ruuvauskohdan valaisun epäsuotuisissa valo-olosuhteissa.

Sähkötyökalu **pysähtyy**, kun päästät käynnistyskytkimen **2** vapaaksi.

Huomio: Turvallisuussyistä laitteen käynnistyskytkintä **2** ei voida lukita, vaan sitä on painettava koko käytön ajan.

Iskuluvun säätö

Painamalla käynnistyskytkintä **2** enemmän tai vähemmän voit portaattomasti säätää käynnissä olevan sähkötyökulun iskulukua.

Käynnistyskytkimen **2** kevyt painallus aikaansaa alhaisen iskukuluvun. Paineen kasvaessa nousee iskulukuku.

Tarvittava iskulukuku riippuu materiaalista ja työolosuhteista ja se voidaan määrittää käytännön kokein.

Suosittelme alentamaan iskulukua, kun sahanterä asetetaan työkaluun vasten sekä sahattaessa muovia tai alumiinia.

Jos työskentelet pitkään pienellä iskukululla, saattaa sähkötyökalu kuumeta. Poista sahanterä sähkötyökaluista ja anna sähkötyökulun käydä n. 3 min. täydellä kierrosluvulla.

Akun lataustilan näyttö

Akun lataustilan näyttö **3** osoittaa akun lataustilan 3 vihreällä LED:illä, käynnissä olevassa sähkötyökaluissa.

LED	Kapasiteetti
3 vihreä LED palaa jatkuvasti	≥ 66%
2 vihreä LED palaa jatkuvasti	34–65%
1 vihreä LED palaa jatkuvasti	11–33%
hidas vilkkuminen 1 vihreä LED	≤ 10%

Lämpötilasta riippuvainen ylikuormitusuoja

Määräyksenmukaisessa käytössä ei sähkötyökalua voida ylikuormittaa. Liian suurella kuormalla tai jos akun lämpötila-alue 0–70 °C ylitetään, pienenee kierrosnopeus tai sähkötyökalu kytketty pois päältä. Kun kierrosnopeus on pienentynyt sähkötyökalu toimii taas täydellä kierrosnopeudella vasta akun saavutettua sallitun lämpötilan tai kuorman pienennyttyä.

Automaattisen poiskytkennän sattuessa, tulee kytkeä pois sähkötyökalu, odottaa akun jäähtymistä ja sitten kytkeä sähkötyökalu uudelleen päälle.

Akun lataustilan näytön 3 LEDiä vilkkuu nopeasti, jos akun lämpötila on käyttölämpötila-alueen –30 – +65 °C ulkopuolella ja/tai ylikuormitusuoja on lauennut.

Syväpurkausuoja

Litiumioniakku on suojattu syväpurkausta vastaan ”elektronisen kennojen suojaus (ECP)” avulla. Akun tyhjetessä suojauskytkentä pysäyttää sähkötyökalun: Vaihtotyökalu ei enää liiku.

Työskentelyohjeita

- ▶ **Käytä pienten tai ohuiden työkappaleiden työstöön aina tukevaa alustaa tai saha-asemaa (Bosch PLS 300).**

Opposahaus (katso kuva K)

- ▶ **Ainoastaan pehmeitä materiaaleja, kuten puuta, kipsikartonkia ja vastaavaa saa työstää upotussahausten menetelmällä!**

Käytä opposahaukseen vain lyhyitä sahanteriä. Opposahaus on mahdollista vain jirrikulman ollessa 0°.

Aseta sähkötyökalun jalkalevyn 9 etureuna työkappaleen vasten ilman, että sahanteri 14 koskettaa työkappaleen, ja käynnistä saha. Valitse sähkötyökaluissa, joissa on iskuluvun säätömahdollisuus, suurin iskuluku. Paina sähkötyökalua tiukasti työkappaleen vasten ja upota hitaasti sahanteri työkappaleeseen.

Heti jalkalevyn 9 koskettaessa työkappaleen koko pinnallaan, jatkat sahaamista haluttua sahausviivaa pitkin.

Ympyräohjaimella varustettu suuntaisohjain (lisätarvike)

Kun työskennellään ympyräohjaimella varustetulla suuntaisohjaimella 27 (lisätarvike) saa työkappaleen paksuus olla korkeintaan 30 mm.

Poista ”Cut Control” 13-kanta jalkalevystä 9. Paina kantaa kevyesti yhteen ja poista se ohjauksesta 21.

Samansuuntaiset sahauskset (katso kuva L): Höllää lukitusruuvia 26 ja työnnä suuntaisohjaimen asteikko ohjaimen 21 läpi jalkalevyyn. Aseta haluttu sahausveveys asteikkoon jalkalevyn sisäreunan avulla. Kierrä lukitusruuvi 26 kiinni.

Ympyräsahauskset (katso kuva M): Poraa sahausviivaan sahattavan ympyrän sisäpuolelle reikä, joka on riittävän suuri sahanterän läpiviennin varten. Työstä reikää jyrkimellä tai viilalla, jotta sahanteri voi olla tasaisesti kiinni sahausviivassa.

Aseta lukitusruuvi 26 suuntaisohjaimen toiselle puolelle. Työnnä suuntaisohjaimen asteikko jalkalevyn ohjauksen 21 läpi. Poraa reikä työkappaleeseen sahattavan aukon keskelle. Työnnä keskiointikärki 28 suuntaisohjaimen sisemmän aukon kautta porattuun reikään. Aseta säde asteikkoon jalkalevyn sisäreunan avulla. Kiristä lukitusruuvi 26.

Jäähdytys-/voiteluaineet

Metallia sahattaessa, tulisi materiaalin kuumenemisen takia sahausviivaa pitkin käyttää jäähdytys- tai voiteluainetta.

Hoito ja huolto

Huolto ja puhdistus

- ▶ **Irrota aina akku sähkötyökalusta ennen kaikkia laitteeseen kohdistuvia töitä (esim. huolto, työkalun vaihto jne.) sekä laitetta kuljetettaessa ja säilytettäessä.** Muutoin käynnistyskytkimen tahaton painallus muodostaa loukkaantumisvaaran.
- ▶ **Pidä aina sähkötyökalua ja sähkötyökalun tuuletusaukot puhtaina, jotta voit työskennellä hyvin ja turvallisesti.**

Jos akku ei enää toimi, käänny Bosch-sopimushuollon puoleen. Puhdista sahanterän pidikettä säännöllisesti. Poista sahanteri sähkötyökalusta ja koputa sähkötyökalua kevyesti tasaista pintaa vasten.

Sähkötyökalun voimakas likaantuminen saattaa johtaa toimintahäiriöihin. Älä siksi sahaa voimakkaasti pölyäviä aineita pään yläpuolella, altpäin.

Voitele ohjainrullaa 12 silloin tällöin öljypisaralla.

Tarkista ohjainrullaa 12 säännöllisesti. Jos ohjainrulla on loppuun kulunut, tulee antaa valtuutetun Bosch-huoltopisteen vaihtaa tilalle uusi.

Jos sähkötyökalussa huolellisesta valmistuksesta ja koestusmenettelystä huolimatta esiintyy vikaa, tulee korjaus antaa Bosch-keskushuollon tehtäväksi.

Ilmoita kaikissa kyselyissä ja varaosatilauksissa 10-numeroinen tuotenumero, joka löytyy laitteen mallikilvestä.

Asiakaspalvelu ja käyttöneuvonta

Asiakaspalvelu vastaa tuotteesi korjauksista ja huollosta sekä varaosia koskeviin kysymyksiin. Räjähdyspiirustuksia ja tietoja varaosista löydät myös osoitteesta:

www.bosch-pt.com

Boschin asiakaspalvelu auttaa mielellään sinua tuotteitamme ja niiden lisätarvikkeita koskevilla kysymyksillä.

Suomi

Robert Bosch Oy
Bosch-keskushuolto
Pakkalantie 21 A
01510 Vantaa
Puh.: 0800 98044
Faksi: 010 296 1838
www.bosch.fi

82 | Ελληνικά

Κυλιετις

Toimitukseen kuuluvat litiumioniakut ovat vaara-ainelain määrysten alaisia. Käyttäjä saa kuljettaa akkuja kadulla ilman erikoistoimenpiteitä.

Toimitettaessa sivullisen kautta (esim.: lentorahti tai huolinta) on noudatettava pakkausta ja merkintää koskevia erikoisvaatimuksia. Tällöin on lähetyksen valmistelussa ehdottomasti käytettävä vaara-aineasantuntijaa.

Lähetä akkuja ainoastaan, jos kotelo on vaurioitumaton. Teippaa avoimet liittimet ja pakkaa akku niin, että se ei pääse liikkumaan pakkauksessa.

Ota myös huomioon mahdolliset tarkemmat kansalliset määräykset.

Hävitys

Sähkötyökalu, lisävarvikkeet ja pakkaukset tulee toimittaa ympäristöstävälliseen uusiokäyttöön.

Vain EU-maita varten:

Eurooppalaisen vanhoja sähkö- ja elektroniikkalaitteita koskevan direktiivin 2012/19/EU ja sen kansallisten lakien muunnosten mukaan tulee käyttökelvottomat sähkötyökalut kerätä erikseen ja toimittaa ympäristöstävälliseen uusiokäyttöön.

Akut/paristot:**Litiumioni:**

Katso ohjeita kappaleessa "Kuljetus", sivu 81.

Oikeus tekniisiin muutoksiin pidätetään.

Ελληνικά**Υποδείξεις ασφαλείας****Γενικές υποδείξεις ασφαλείας για ηλεκτρικά εργαλεία**

⚠ ΠΡΟΕΙΔΟΠΟΙΗΣΗ Διαβάστε όλες τις υποδείξεις ασφαλείας και τις οδηγίες. Αμέλειες κατά την τήρηση των υποδείξεων ασφαλείας και των οδηγιών μπορεί να προκαλέσουν ηλεκτροπληξία, πυρκαγιά ή/και σοβαρούς τραυματισμούς.

Φυλάξτε όλες τις προειδοποιητικές υποδείξεις και οδηγίες για κάθε μελλοντική χρήση.

Ο ορισμός «Ηλεκτρικό εργαλείο» που χρησιμοποιείται στις προειδοποιητικές υποδείξεις αναφέρεται σε ηλεκτρικά εργαλεία που τροφοδοτούνται από το ηλεκτρικό δίκτυο (με ηλεκτρικό καλώδιο) καθώς και σε ηλεκτρικά εργαλεία που τροφοδοτούνται από μπαταρία (χωρίς ηλεκτρικό καλώδιο).

Ασφάλεια στο χώρο εργασίας

- ▶ **Διατηρείτε τον τομέα που εργάζεσθε καθαρό και καλά φωτισμένο.** Αταξία ή σκοτεινές περιοχές εργασίας μπορεί να οδηγήσουν σε ατυχήματα.
- ▶ **Μην εργάζεσθε με το ηλεκτρικό εργαλείο σε περιβάλλον όπου υπάρχει κίνδυνος έκρηξης, στο οποίο υπάρχουν εύφλεκτα υγρά, αέρια ή σκόνης.** Τα ηλεκτρικά εργαλεία δημιουργούν σπινθηρισμό ο οποίος μπορεί να αναφλέξει τη σκόνη ή τις αναθυμιάσεις.
- ▶ **Όταν χρησιμοποιείτε το ηλεκτρικό εργαλείο κρατάτε μακριά απ' αυτό τα παιδιά κι άλλα τυχόν παρευρισκόμενα άτομα.** Σε περίπτωση απόσπασης της προσοχής σας μπορεί να χάσετε τον έλεγχο του μηχανήματος.

Ηλεκτρική ασφάλεια

- ▶ **Το φως του ηλεκτρικού εργαλείου πρέπει να ταιριάζει στην πρίζα. Δεν επιτρέπεται με κανέναν τρόπο η μετατροπή του φως. Μην χρησιμοποιείτε προσαρμοστικά φως σε συνδυασμό με γειωμένα ηλεκτρικά εργαλεία.** Αμεταποίητα φως και κατάλληλες πρίζες μειώνουν τον κίνδυνο ηλεκτροπληξίας.
- ▶ **Αποφεύγετε την επαφή του σώματός σας με γειωμένες επιφάνειες όπως σωλήνες, θερμοαγωγικά σώματα (καλοριφέρ), κουζίνες ή ψυγεία.** Όταν το σώμα σας είναι γειωμένο αυξάνεται ο κίνδυνος ηλεκτροπληξίας.
- ▶ **Μην εκθέτετε τα μηχανήματα στη βροχή ή την υγρασία.** Η διείσδυση νερού σ' ένα ηλεκτρικό εργαλείο αυξάνει τον κίνδυνο ηλεκτροπληξίας.
- ▶ **Μην χρησιμοποιείτε το ηλεκτρικό καλώδιο για να μεταφέρετε ή να αναρτήσετε το ηλεκτρικό εργαλείο, ή για να βγάλετε το φως από την πρίζα. Κρατάτε το ηλεκτρικό καλώδιο μακριά από υπερβολικές θερμοκρασίες, κοφτερές ακμές και/ή από κινητά εξαρτήματα.** Τυχόν χαλασμένα ή περιπλεγμένα ηλεκτρικά καλώδια αυξάνουν τον κίνδυνο ηλεκτροπληξίας.
- ▶ **Όταν εργάζεσθε μ' ένα ηλεκτρικό εργαλείο στο ύπαιθρο να χρησιμοποιείτε καλώδια επιμήκυνσης (μπαλαντζές) που είναι κατάλληλα και για χρήση στο ύπαιθρο.** Η χρήση καλωδίων επιμήκυνσης κατάλληλων για υπαίθριους χώρους ελαττώνει τον κίνδυνο ηλεκτροπληξίας.
- ▶ **Όταν η χρήση του ηλεκτρικού εργαλείου σε υγρό περιβάλλον είναι αναπόφευκτη, τότε χρησιμοποιήστε έναν προστατευτικό διακόπτη διαρροής (διακόπτη FI/RCD).** Η χρήση ενός προστατευτικού διακόπτη διαρροής ελαττώνει τον κίνδυνο ηλεκτροπληξίας.

Ασφάλεια προσώπων

- ▶ **Να είστε πάντοτε προσεκτικός/προσεκτική, να δίνετε προσοχή στην εργασία που κάνετε και να χειρίζεστε το μηχανήμα με περίσκεψη. Μην χρησιμοποιήσετε ένα ηλεκτρικό εργαλείο όταν είστε κουρασμένος/κουρασμένη ή όταν βρίσκεστε υπό την επήρεια ναρκωτικών, οινοπνεύματος ή φαρμάκων.** Μια στιγμιαία απροσεξία κατά το χειρισμό του ηλεκτρικού εργαλείου μπορεί να οδηγήσει σε σοβαρούς τραυματισμούς.
- ▶ **Φοράτε έναν κατάλληλο για σας προστατευτικό εξοπλισμό και πάντοτε προστατευτικά γυαλιά.** Όταν φοράτε έναν κατάλληλο προστατευτικό εξοπλισμό όπως μάσκα προ-

στασίας από σκόνη, αντιολισθητικά υποδήματα ασφαλείας, προστατευτικό κράνος ή ωταπίδες, ανάλογα με το εκάστοτε εργαλείο και τη χρήση του, ελαττώνεται ο κίνδυνος τραυματισμών.

- ▶ **Αποφεύγετε την αθέλητη εκκίνηση. Βεβαιωθείτε ότι το ηλεκτρικό εργαλείο έχει αποζευχτεί πριν το συνδέσετε με το ηλεκτρικό δίκτυο ή με την μπαταρία καθώς και πριν το παραλάβετε ή το μεταφέρετε.** Όταν μεταφέρετε το ηλεκτρικό εργαλείο έχοντας το δάχτυλό σας στο διακόπτη ή όταν συνδέσετε το μηχάνημα με την πηγή ρεύματος όταν αυτό είναι ακόμη στη θέση ON, τότε δημιουργείται κίνδυνος τραυματισμών.
- ▶ **Αφαιρείτε από τα ηλεκτρικά εργαλεία τυχόν συναρμολογημένα εργαλεία ρύθμισης ή κλειδιά πριν θέσετε το ηλεκτρικό εργαλείο σε λειτουργία.** Ένα εργαλείο ή κλειδί συναρμολογημένο σ' ένα περιστρεφόμενο τμήμα ενός μηχανήματος μπορεί να οδηγήσει σε τραυματισμούς.
- ▶ **Μην υπερεκτιμάτε τον εαυτό σας. Φροντίστε για την ασφαλή στάση του σώματός σας και διατηρείτε πάντοτε την ισορροπία σας.** Έτσι μπορείτε να ελέγξετε καλύτερα το μηχάνημα σε περιπτώσεις απροσδόκων περιστάσεων.
- ▶ **Φοράτε κατάλληλα ενδύματα. Μη φοράτε φαρδιά ρούχα ή κοσμήματα. Κρατάτε τα μαλλιά σας, τα ρούχα σας και τα γάντια σας μακριά από κινούμενα εξαρτήματα.** Χαλαρή ενδυμασία, κοσμήματα ή μακριά μαλλιά μπορεί να εμπλακούν στα κινούμενα εξαρτήματα.
- ▶ **Όταν υπάρχει η δυνατότητα συναρμολόγησης διατάξεων αναρρόφησης ή συλλογής σκόνης, βεβαιωθείτε ότι αυτές είναι συνδεδεμένες με το μηχάνημα καθώς και ότι χρησιμοποιούνται σωστά.** Η χρήση μιας αναρρόφησης σκόνης μπορεί να ελαττώσει τον κίνδυνο που προκαλείται από τη σκόνη.

Επιμελής χειρισμός και χρήση ηλεκτρικών εργαλείων

- ▶ **Μην υπερφορτώνετε το μηχάνημα. Χρησιμοποιείτε για την εκάστοτε εργασία το ηλεκτρικό εργαλείο που προορίζεται γι' αυτήν.** Με το κατάλληλο ηλεκτρικό εργαλείο εργάζεστε καλύτερα και ασφαλέστερα στην αναφερόμενη περιοχή ισχύος.
- ▶ **Μη χρησιμοποιήσετε ποτέ ένα μηχάνημα που έχει χαλασμένο διακόπτη.** Ένα ηλεκτρικό εργαλείο που δεν μπορείτε πλέον να το θέσετε σε λειτουργία και/ή εκτός λειτουργίας είναι επικίνδυνο και πρέπει να επισκευαστεί.
- ▶ **Βγάλτε το φως από την πρίζα και/ή αφαιρέστε την μπαταρία πριν διεξάγετε στο μηχάνημα μια οποιαδήποτε εργασία ρύθμισης, πριν αλλάξετε ένα εξάρτημα ή όταν πρόκειται να διαφυλάξετε/να αποθηκεύσετε το μηχάνημα.** Αυτά τα προληπτικά μέτρα ασφαλείας μειώνουν τον κίνδυνο από τυχόν αθέλητη εκκίνηση του ηλεκτρικού εργαλείου.
- ▶ **Διαφυλάγετε τα ηλεκτρικά εργαλεία που δε χρησιμοποιείτε μακριά από παιδιά. Μην επιτρέψετε τη χρήση του μηχανήματος σε άτομα που δεν είναι εξοικειωμένα μ' αυτό ή δεν έχουν διαβάσει τις παρούσες οδηγίες.** Τα ηλεκτρικά εργαλεία είναι επικίνδυνα όταν χρησιμοποιούνται από άπειρα πρόσωπα.
- ▶ **Να περιποιείστε προσεκτικά το ηλεκτρικό εργαλείο. Ελέγχετε, αν τα κινούμενα εξαρτήματα λειτουργούν άψογα, χωρίς να μπλοκάρουν, ή μήπως έχουν σπάσει ή**

φθαρεί τυχόν εξαρτήματα τα οποία επηρεάζουν τον τρόπο λειτουργίας του ηλεκτρικού εργαλείου. Δώστε αυτά τα χαλασμένα εξαρτήματα για επισκευή πριν τα ξαναχρησιμοποιήσετε. Η κακή συντήρηση των ηλεκτρικών εργαλείων αποτελεί αιτία πολλών ατυχημάτων.

- ▶ **Διατηρείτε τα εργαλεία κοπής κοφτερά και καθαρά.** Προσεκτικά συντηρημένα κοπτικά εργαλεία σφηνώνουν δυσκολότερα και οδηγούνται ευκολότερα.
- ▶ **Χρησιμοποιείτε τα ηλεκτρικά εργαλεία, εξαρτήματα, παρελκόμενα εργαλεία κτλ. σύμφωνα με τις παρούσες οδηγίες. Λαμβάνετε επίσης υπόψη σας τις εκάστοτε συνθήκες και την υπό εκτέλεση εργασία.** Η χρησιμοποίηση των ηλεκτρικών εργαλείων για εργασίες που δεν προβλέπονται γι' αυτά μπορεί να δημιουργήσει επικίνδυνες καταστάσεις.

Προσεκτικός χειρισμός και χρήση εργαλείων μπαταρίας

- ▶ **Φορτίζετε τις μπαταρίες μόνο με φορτιστές που προτείνονται από τον κατασκευαστή.** Ένας φορτιστής που είναι κατάλληλος μόνο για ένα συγκεκριμένο τύπο μπαταριών δημιουργεί κίνδυνο πυρκαγιάς όταν χρησιμοποιηθεί για άλλες μπαταρίες.
- ▶ **Χρησιμοποιείτε στα ηλεκτρικά εργαλεία μόνο μπαταρίες που προορίζονται γι' αυτά.** Η χρήση άλλων μπαταριών μπορεί να οδηγήσει σε τραυματισμούς και να δημιουργήσει κίνδυνο πυρκαγιάς.
- ▶ **Κρατάτε τις μπαταρίες που δε χρησιμοποιείτε μακριά από συνδετήρες χαρτιών, νομίσματα, κλειδιά, καρφιά, βίδες κι άλλα μικρά μεταλλικά αντικείμενα που μπορούν να βραχυκυκλώσουν τις επαφές της μπαταρίας.** Ένα βραχυκύκλωμα των επαφών της μπαταρίας μπορεί να προκαλέσει τραυματισμούς ή φωτιά.
- ▶ **Μια τυχόν εσφαλμένη χρήση μπορεί να οδηγήσει σε διarroή υγρών από την μπαταρία. Αποφεύγετε κάθε επαφή μ' αυτά. Σε περίπτωση τυχαίας επαφής ξεπλύνετε καλά με νερό. Σε περίπτωση που τα υγρά θα έρθουν σε επαφή με τα μάτια, πρέπει να ζητήσετε επίσης και ιατρική βοήθεια.** Διαρρέοντα υγρά μπαταρίας μπορεί να οδηγήσουν σε ερεθισμούς του δέρματος ή σε εγκαύματα.


Service

- ▶ **Δώστε το ηλεκτρικό εργαλείο σας για επισκευή από άριστα εκπαιδευμένο προσωπικό και με γνήσια ανταλλακτικά.** Έτσι εξασφαλίζετε τη διατήρηση της ασφάλειας του μηχανήματος.

Υποδείξεις ασφαλείας για σέγκες

- ▶ **Να πάνετε το μηχάνημα από τις μωνωμένες επιφάνειες συγκράτησης όταν πρόκειται να διεξάγετε εργασίες κατά τις οποίες υπάρχει κίνδυνος το τοποθετημένο εργαλείο να έρθει σε τυχόν μη ορατές ηλεκτροφόρες γραμμές.** Η επαφή με μια υπό τάση ευρισκόμενη ηλεκτρική γραμμή μπορεί να θέσει μεταλλικά τμήματα του μηχανήματος επίσης υπό τάση και να οδηγήσει έτσι σε ηλεκτροπληξία.
- ▶ **Κρατάτε τα χέρια σας μακριά από τον τομέα πριονίσματος. Μη βάζετε τα χέρια σας κάτω από το υπό κατεργασία τεμάχιο.** Σε περίπτωση επαφής με την πριονίδα δημιουργείται κίνδυνος τραυματισμού.

84 | Ελληνικά

- ▶ **Οδηγείτε το ηλεκτρικό εργαλείο στο υπό καταργασία τεμάχιο μόνο όταν αυτό βρίσκεται σε λειτουργία.** Διαφορετικά υπάρχει κίνδυνος να κλοτηήσει, όταν το εργαλείο σφηνώσει στο υπό καταργασία τεμάχιο.
 - ▶ **Φροντίζετε το πέλαμα 9 να ακουμπάει καλά όταν πρινόλιζετε.** Μια στρεβλωμένη ή υπό κλίση πρινόλιζα μπορεί να σπάσει ή να κλοτηήσει.
 - ▶ **Κάθε φορά που τελειώνετε ένα τμήμα της δουλειά σας θέστε πρώτα το ηλεκτρικό εργαλείο εκτός λειτουργίας και βγάλτε την πρινόλιζα από την τομή μόνο όταν αυτό έχει σταματήσει εντελώς να κινείται.** Έτσι αποφεύγετε ένα ενδεχόμενο κλότσημα και ταυτόχρονα μπορείτε να αποθέσετε ασφαλώς το ηλεκτρικό εργαλείο.
 - ▶ **Να χρησιμοποιείτε μόνο άθικτες, άριστες πρινόλιζες.** Στρεβλές ή μη κοφτερές πρινόλιζες μπορεί να σπάσουν, να επιδράσουν αρνητικά την κοπή ή να προκαλέσουν κλότσημα.
 - ▶ **Μη φρενάρτε την πρινόλιζα πιέζοντάς την από τα πλάγια.** Η πρινόλιζα μπορεί να χαλάσει, να σπάσει ή να κλοτηήσει.
 - ▶ **Χρησιμοποιείτε κατάλληλες ανιχνευτικές συσκευές για να εντοπίσετε τυχόν μη ορατές τροφοδοτικές γραμμές ή συμβουλευτείτε την τοπική επιχείρηση παροχής ενέργειας.** Η επαφή με ηλεκτρικές γραμμές μπορεί να οδηγήσει σε πυρκαγιά και ηλεκτροπληξία. Τυχόν βλάβη ενός αγωγού αερίου (γκαζιού) μπορεί να προκαλέσει έκρηξη. Το τρύπημα ενός υδροσωλήνα προκαλεί υλικές ζημιές.
 - ▶ **Ασφαλίστε το υπό καταργασία τεμάχιο.** Ένα υπό καταργασία τεμάχιο συγκρατείται ασφαλέστερα με μια διάταξη σύσφιξης ή με μια μέγνη παρά με το χέρι σας.
 - ▶ **Διατηρείτε πάντα καθαρό το χώρο που εργάζεστε.** Μίγματα από διάφορα υλικά είναι ιδιαίτερως επικίνδυνα. Σκόνη από ελαφρά μέταλλα μπορεί να αναφλεχθεί ή να εκραγεί.
 - ▶ **Πριν αποθέσετε το ηλεκτρικό εργαλείο περιμένετε πρώτα να σταματήσει εντελώς να κινείται.** Το τοποθετημένο εξάρτημα μπορεί να σφηνώσει και να οδηγήσει στην απώλεια του ελέγχου του ηλεκτρικού εργαλείου.
 - ▶ **Μην ανοίγετε την μπαταρία.** Υπάρχει κίνδυνος βραχυκυκλώματος.
-  **Να προστατεύετε την μπαταρία από υπερβολικές θερμοκρασίες, π. χ. ακόμη και από συνεχή ηλιακή ακτινοβολία, φωτιά, νερό και υγρασία.** Υπάρχει κίνδυνος έκρηξης.
- ▶ **Σε περίπτωση βλάβης ή/και αντικανονικής χρήσης της μπαταρίας μπορεί να εξέλθουν αναθυμιάσεις από την μπαταρία. Αφήστε να μπει φρέσκος αέρας και επισκεφτείτε ένα γιατρό αν αισθανθείτε ενοχλήσεις.** Οι αναθυμιάσεις μπορεί να ερεθίσουν τις αναπνευστικές οδούς.
 - ▶ **Να χρησιμοποιείτε την μπαταρία μόνο σε συνδυασμό με το ηλεκτρικό εργαλείο σας από την Bosch.** Μόνο έτσι προστατεύεται η μπαταρία από μια τυχόν επικίνδυνη υπερφόρτιση.
 - ▶ **Να χρησιμοποιείτε μόνο γνήσιες μπαταρίες της Bosch με την τάση που αναφέρεται στην πινακίδα κατασκευαστή.** Σε περίπτωση που χρησιμοποιήσετε άλλες μπαταρίες, π. χ. απομμήσεις, ανακαινισμένες μπαταρίες ή μπαταρίες άλλων

κατασκευαστών υπάρχει κίνδυνος τραυματισμών καθώς και υλικών ζημιών από εκρηγνυόμενες μπαταρίες.

Περιγραφή του προϊόντος και της ισχύος του



Διαβάστε όλες τις υποδείξεις ασφαλείας και τις οδηγίες. Αμέλειες κατά την τήρηση των υποδείξεων ασφαλείας και των οδηγιών μπορεί να προκαλέσουν ηλεκτροπληξία, πυρκαγιά ή/και σοβαρούς τραυματισμούς.

Χρήση σύμφωνα με τον προορισμό

Η συσκευή προορίζεται, ακουμπισμένη επάνω σε μια σταθερή επιφάνεια για την κοπή ξύλων, πλαστικών υλικών, μετάλλων, πλακών από κεραμικά υλικά και ελαστικού καθώς και για τη διεξαγωγή εσωτερικών ανοιγμάτων στα υλικά αυτά. Είναι κατάλληλη για ευθείες και κυκλικές κοπές υπό γωνία φαλτσοτομής έως 45°. Προσέχετε τις συστάσεις για τις πρινόλιζες.

Το φως αυτού του ηλεκτρικού εργαλείου προορίζεται για τον απευθείας φωτισμό της περιοχής εργασίας του ηλεκτρικού εργαλείου και δεν είναι κατάλληλο για φωτισμό χώρου στο σπίτι.

Απεικονιζόμενα στοιχεία

Η απαρίθμηση των απεικονιζόμενων στοιχείων αναφέρεται στην απεικόνιση του ηλεκτρικού εργαλείου στη σελίδα γραφικών.

- 1 Αποκλεισμός αθέλητης ζεύξης για διακόπτη ON/OFF
- 2 Διακόπτης ON/OFF
- 3 Ένδειξη κατάστασης φόρτισης
- 4 Μπαταρία *
- 5 Πλήκτρο απομανδάλωσης μπαταρίας
- 6 Σωλήνας αναρρόφησης*
- 7 Στήριγμα αναρρόφησης
- 8 Θήκη πρινόλιζας
- 9 Πέλαμα
- 10 Διακόπτης ρύθμισης ταλάντωσης
- 11 Καπάκι για αναρρόφηση
- 12 Ράουλο οδήγησης
- 13 Βάση για τον έλεγχο της γραμμής κοπής «Cut Control»
- 14 Πρινόλιζα*
- 15 Παράθυρο παρατήρησης για τον έλεγχο της γραμμής κοπής «Cut Control»
- 16 Προστασία από αθέλητη επαφή
- 17 Υποδοχή πρινόλιζας
- 18 Λάμπα («Power Light»)
- 19 Λαβή (μονωμένη επιφάνεια πιασίματος)
- 20 Προφυλακτήρας σκλήθρων
- 21 Οδήγηση για τον οδηγό παραλλήλων
- 22 Κλίμακα για τη γωνία φαλτσοτομής
- 23 Βίδα
- 24 Σημάδι κοπής 0°
- 25 Σημάδι κοπής 45°
- 26 Βίδα σταθεροποίησης του οδηγού παραλλήλων*

27 Οδηγός παραλλήλων με διαβήτη*

28 Μύτη κεντραρίσματος του διαβήτη

***Εξαρτήματα που απεικονίζονται ή περιγράφονται δεν περιέχονται στη στάνταρ συσκευασία. Για τον πλήρη κατάλογο εξαρτημάτων κοιτάτε το πρόγραμμα εξαρτημάτων.**

Τεχνικά χαρακτηριστικά

Σέγα	PST 18 LI	
Αριθμός ευρετηρίου		3 603 K11 0..
Ονομαστική τάση	V=	18
Έλεγχος αριθμού εμβολισμών		●
Ταλάντωση		●
Αριθ. εμβολισμών χωρίς φορτίο		
n_0	min ⁻¹	0 – 2400
Διαδρομή	mm	20
μέγ. βάθος κοπής		
– σε ξύλο	mm	80
– σε αλουμίνιο	mm	12
– σε χάλυβα (αμυγή)	mm	5
Γωνία κοπής (αριστερά/δεξιά)		
μέγ.	°	45
Βάρος σύμφωνα με EPTA-Procedure 01/2003	kg	1,9

Πληροφορίες για θόρυβο και δονήσεις

Οι τιμές μέτρησης του θορύβου εξακριβώθηκαν κατά EN 60745.

Η χαρακτηριστική στάθμη εκπομπής θορύβων του μηχανήματος εκτιμήθηκε σύμφωνα με την καμπύλη A και ανέρχεται σε: Στάθμη ακουστικής πίεσης 81 dB(A). Στάθμη ακουστικής ισχύος 92 dB(A). Ανασφάλεια μέτρησης K = 3 dB.

Φοράτε ωτασπίδες!

Οι συνολικές τιμές κραδασμών a_h (άθροισμα ανυσμάτων τριών κατευθύνσεων) και ανασφάλεια K εξακριβώθηκαν σύμφωνα με το πρότυπο EN 60745:

Κοπή μοριοσανίδας: $a_h = 8 \text{ m/s}^2$, $K = 1,5 \text{ m/s}^2$,

Κοπή λαμαρίνας: $a_h = 5 \text{ m/s}^2$, $K = 1,5 \text{ m/s}^2$.

Η στάθμη κραδασμών που αναφέρεται σ' αυτές τις οδηγίες έχει μετρηθεί σύμφωνα με μια διαδικασία μέτρησης τυποποιημένη στο πλαίσιο του προτύπου EN 60745 και μπορεί να χρησιμοποιηθεί στη σύγκριση των διάφορων ηλεκτρικών εργαλείων. Είναι επίσης κατάλληλη για έναν προσωρινό υπολογισμό της επιβάρυνσης από τους κραδασμούς.

Η στάθμη κραδασμών που αναφέρεται αντιπροσωπεύει τις βασικές χρήσεις του ηλεκτρικού εργαλείου. Σε περίπτωση, όμως, που το ηλεκτρικό εργαλείο θα χρησιμοποιηθεί διαφορετικά, με μη προτεινόμενα εργαλεία ή χωρίς επαρκή συντήρηση, τότε η στάθμη κραδασμών μπορεί να είναι κι αυτή διαφορετική. Αυτό μπορεί να αυξήσει σημαντικά την επιβάρυνση από τους κραδασμούς κατά τη συνολική διάρκεια ολόκληρου του χρονικού διαστήματος που εργάζεσθε.

Για την ακριβή εκτίμηση της επιβάρυνσης από τους κραδασμούς θα πρέπει να λαμβάνονται επίσης υπόψη και οι χρόνοι κατά τη διάρκεια των οποίων το μηχάνημα βρίσκεται εκτός λειτουργίας ή λειτουργεί, χωρίς όμως στην πραγματικότητα να χρησιμοποιείται. Αυτό μπορεί να μειώσει σημαντικά την επιβάρυνση από τους κραδασμούς κατά τη διάρκεια ολόκληρου του χρονικού

διαστήματος που εργάζεσθε.

Γι' αυτό, πριν αρχίσει η δράση των κραδασμών, να καθορίζετε συμπληρωματικά μέτρα ασφαλείας για την προστασία του χειριστή όπως: συντήρηση του ηλεκτρικού εργαλείου και των εργαλείων που χρησιμοποιείτε, ζέσταμα των χεριών, οργάνωση της εκτέλεσης των διάφορων εργασιών.

Δήλωση συμβατότητας CE

Δηλώνουμε με αποκλειστική μας ευθύνη, ότι το προϊόν που περιγράφεται στα «Τεχνικά στοιχεία» ταυτίζεται με τα ακόλουθα πρότυπα ή κανονιστικά έγγραφα: EN 60745 σύμφωνα με τις διατάξεις των οδηγιών 2009/125/EK (διάταξη 1194/2012), 2011/65/EE, 2004/108/EK, 2006/42/EK.

Τεχνικός φάκελος (2006/42/EK) από:
Robert Bosch GmbH, Postfach 10 01 56,
D-70745 Leinfelden-Echterdingen

Henk Becker	Helmut Heinzelmann
Executive Vice President	Head of Product Certification
Engineering	PT/ETM9

ΡΡΑ
Henk Becker i.V. *Helmut Heinzelmann*

Robert Bosch GmbH, Power Tools Division
D-70745 Leinfelden-Echterdingen
07.04.2010

Συναρμολόγηση

► **Αφαιρέτε την μπαταρία από το ηλεκτρικό εργαλείο πριν από οποιαδήποτε εργασία στο ίδιο το ηλεκτρικό εργαλείο (π.χ. συντήρηση, αλλαγή εργαλείου κτλ.) καθώς και κατά την μεταφορά του και τη διαφύλαξη/την αποθήκευσή του.** Σε περίπτωση αθέλητης ενεργοποίησης του διακόπτη ON/OFF υπάρχει κίνδυνος τραυματισμού.

Φόρτιση μπαταρίας (βλέπε εικόνα A)

► **Να χρησιμοποιείτε μόνο τους φορτιστές που αναφέρονται στη σελίδα εξαρτημάτων.** Μόνο αυτοί οι φορτιστές είναι εναρμονισμένοι με την μπαταρία ιόντων λιθίου (Li-Ionen) που χρησιμοποιείται στο ηλεκτρικό σας εργαλείο.

Υπόδειξη: Η μπαταρία παραδίδεται μερικώς φορτισμένη. Για να εξασφαλίσετε την πλήρη ισχύ της μπαταρίας πρέπει να την φορτίσετε στο φορτιστή πριν την χρησιμοποιήσετε για πρώτη φορά.

Η μπαταρία ιόντων λιθίου μπορεί να φορτιστεί ανά πάσα στιγμή. Η διακοπή της φόρτισης δεν βλάπτει την μπαταρία.

Η μπαταρία ιόντων λιθίου προστατεύεται από μια ολοκληρωτική εκφόρτιση από τη διάταξη «Electronic Cell Protection (ECP)». Όταν αδειάσει η μπαταρία το ηλεκτρικό εργαλείο αποζευγνύεται από μια προστατευτική διάταξη. Το εργαλείο δεν κινείται πλέον.

► **Μετά την αυτόματη απόζευξη του ηλεκτρικού εργαλείου μη συνεχίσετε να πατάτε το διακόπτη ON/OFF.** Η μπαταρία μπορεί να υποστεί ζημιά ή βλάβη.

Για να αφαιρέσετε την μπαταρία 4 πατήστε το πλήκτρο απομντάλωσης 5 και αφαιρέστε την μπαταρία από το επάνω μέρος του ηλεκτρικού εργαλείου. **Μην εφαρμόσετε βία.**

86 | Ελληνικά

Η μπαταρία είναι εξοπλισμένη με μια διάταξη επιτήρησης της θερμοκρασίας με αισθητήρα NTC, η οποία περιορίζει την φόρτιση της μπαταρίας εντός μιας περιοχής θερμοκρασίας από 0 °C έως 45 °C. Μ' αυτόν τον τρόπο επιτυγχάνεται η αύξηση της διάρκειας ζωής της μπαταρίας.

Δώστε προσοχή στις υποδείξεις απόσυρσης.

Συναρμολόγηση/Αντικατάσταση της πριονόλαμας

► **Φορέστε προστατευτικά γάντια για να συναρμολογήσετε την πριονόλαμα.** Υπάρχει κίνδυνος τραυματισμού αν αγγίξετε την πριονόλαμα.

Επιλογή της πριονόλαμας

Μια επισκόπηση των προτεινόμενων πριονολαμών θα βρείτε στο τέλος αυτών των οδηγιών χειρισμού. Να χρησιμοποιείτε πάντοτε πριονόλαμα με στέλεχος εκκέντρων (στέλεχος σχήματος T) ή με στέλεχος γενικής χρήσης 1/4" (στέλεχος σχήματος U). Η πριονόλαμα δεν θα πρέπει να είναι μεγαλύτερη από όσο απαιτεί η κοπή που πρόκειται να διεξαχθεί.

Χρησιμοποιείτε στενές πριονόλαμες για την κοπή καμπυλών.

Συναρμολόγηση της πριονόλαμας (βλέπε εικόνα B)

► **Να καθαρίζετε το στέλεχος της πριονόλαμας πριν την τοποθετήσετε.** Ένα λερωμένο στέλεχος δεν μπορεί να στερεωθεί ασφαλώς.

Αν χρειαστεί, αφαιρέστε το καπάκι **11** (βλέπε «Καπάκι»).

Ωθήστε την υποδοχή πριονόλαμας **17** προς τα επάνω, όπως δείχνει το βέλος. Ωθήστε την πριονόλαμα **14**, τέρμα στην υποδοχή πριονόλαμας, με τα δόντια να δείχνουν προς τη φορά κοπής.

Προσέχετε, όταν τοποθετείτε την πριονόλαμα, η ράχη της να καθίσει στην αυλάκωση του ραούλου οδήγησης **12**.

► **Ελέγξτε, αν η πριονόλαμα έχει συναρμολογηθεί ασφαλώς.** Μια χαλαρή πριονόλαμα μπορεί να πεταχτεί έξω και να σας τραυματίσει.

Αφαίρεση της πριονόλαμας (βλέπε εικόνα C)

Ωθήστε την υποδοχή πριονόλαμας **17** προς τα επάνω, όπως δείχνει το βέλος, και αφαιρέστε την πριονόλαμα **14**.

Θήκη πριονολαμών (βλέπε εικόνα D)

Στη θήκη πριονολαμών **8** μπορείτε να διαφυλάξετε μέχρι 6 πριονόλαμες με μήκος έως 110 mm. Να τοποθετείτε τις πριονόλαμες με το στέλεχος εκκέντρου (στέλεχος T) στις αυλακώσεις της θήκης πριονολαμών που προβλέπονται γι' αυτό. Μπορείτε να τοποθετήσετε έως τρεις πριονόλαμες τη μια επάνω στην άλλη.

Κλείστε τη θήκη πριονολαμών και ωθήστε την τέρμα στην αυλάκωση του πέλματος **9**.

Προφυλακτικό σκλήθρων (βλέπε εικόνα E)

Το προστατευτικό σκλήθρων **20** (ειδικό εξάρτημα) μπορεί να εμποδίσει το σχίσιμο της επιφάνειας όταν πριονίζετε ξύλο. Το προστατευτικό σκλήθρων μπορεί να χρησιμοποιηθεί μόνο για συγκεκριμένες πριονόλαμες και μόνο για γωνίες κοπής 0°. Το πέλμα **9** δεν επιτρέπεται, όταν πριονίζετε με προστατευτικό σκλήθρων, να μετακινηθεί προς τα πίσω για να μπορέσετε έτσι να πριονίσετε κοντά στο περιθώριο.

Πατήστε το προστατευτικό σκλήθρων **20** μέσα στο πέλμα **9** από το κάτω μέρος (όπως φαίνεται στην εικόνα, με την εντομή προς τα επάνω).

Έλεγχος γραμμής κοπής «Cut Control»

Ο έλεγχος γραμμής κοπής «Cut Control» επιτρέπει την ακριβή οδήγηση του ηλεκτρικού εργαλείου επάνω στο υπό καταργασία τεμάχιο κατά μήκος μιας σημαδεμένης γραμμής κοπής. Στο σετ του «Cut Control» ανήκουν το παράθυρο παρατήρησης **15** με σημάδια κοπής και η βάση **13** για τη στερέωση στο ηλεκτρικό εργαλείο.

Στερέωση του «Cut Control» στο πέλμα (βλέπε εικόνα F)

Στερεώστε το παράθυρο παρατήρησης του «Cut Control» **15** με τα ελάσματα συγκράτησης στη βάση **13**. Συμπέστε ακολούθως ελαφρά τη βάση και αφήστε την να ασφαλίσει στην οδήγηση **21** του πέλματος **9**.

Αναρρόφηση σκόνης/ροκανιδιών

► Η σκόνη από ορισμένα υλικά, π.χ. από μολυβδόχες μπογιές, από μερικά είδη ξύλου, από ορυκτά υλικά και από μέταλλα μπορεί να είναι ανθυγιεινή. Η επαφή με τη σκόνη ή/και η εισπνοή της μπορεί να προκαλέσει αλλεργικές αντιδράσεις ή/και ασθένειες των αναπνευστικών οδών του χρήστη ή τουχόν παρευρισκομένων ατόμων.

Ορισμένα είδη σκόνης, π.χ. σκόνη από ξύλο βελανιδιάς ή οξιάς θεωρούνται σαν καρκινογόνα, ιδιαίτερα σε συνδυασμό με διάφορα συμπληρωματικά υλικά που χρησιμοποιούνται στην καταργασία ξύλων (ενώσεις χρωμίου, ξυλοπροστατευτικά μέσα). Η καταργασία αμιανούχων υλικών επιτρέπεται μόνο σε ειδικά εκπαιδευμένα άτομα.

- Να χρησιμοποιείτε κατά το δυνατό για το εκάστοτε υλικό την κατάλληλη αναρρόφηση.
- Να φροντίζετε για τον καλό αερισμό του χώρου εργασίας.
- Σας συμβουλεύουμε να φοράτε μάσκες αναπνευστικής προστασίας με φίλτρο κατηγορίας P2.

Να τηρείτε τις διατάξεις που ισχύουν στη χώρα σας για τα διάφορα υπό καταργασία υλικά.

Καπάκι

Συναρμολογήστε το καπάκι **11** πριν συνδέσετε το ηλεκτρικό εργαλείο σε μια αναρρόφηση σκόνης.

Θέστε το καπάκι **11** κατά τέτοιο τρόπο επάνω στο ηλεκτρικό εργαλείο, ώστε ο μεσαίος συγκρατήρας να «πίσει» επάνω στην προστασία από αθλήτη επαφή **16** και οι δυο ακραίοι συγκρατήρες να «πίσουν» στις εγκοπές που περιβλήματος.

Να αφαιρέτε το καπάκι **11** όταν εργάζεστε χωρίς αναρρόφηση σκόνης καθώς και όταν διεξάγετε φλυστοστές. Γι' αυτό συμπέστε το καπάκι στο ύψος των δυο ακραίων συγκρατήρων και αφαιρέστε το τραβώντας το προς τα εμπρός.

Σύνδεση της αναρρόφησης σκόνης

Τοποθετήστε ένα σωλήνα αναρρόφησης **6** (ειδικό εξάρτημα) στο στήριγμα αναρρόφησης **7**. Συνδέστε το σωλήνα αναρρόφησης **6** σ' έναν απορροφητήρα σκόνης (ειδικό εξάρτημα). Μια επισκόπηση των τρόπων σύνδεσης σε διάφορους απορροφητήρες σκόνης θα βρείτε στο τέλος αυτών των οδηγιών.

Για την επιτυχία μιας άριστης αναρρόφησης να χρησιμοποιείτε κατά το δυνατό το προστατευτικό σκλήθρων **20**.

Ο απορροφητήρας σκόνης πρέπει να είναι κατάλληλος για το εκάστοτε υπό κατεργασία υλικό.

Για την αναρρόφηση ιδιαίτερα ανθυγιεινής, καρκινογόνου ή ξηρής σκόνης πρέπει να χρησιμοποιείτε ειδικούς απορροφητήρες σκόνης.

Λειτουργία

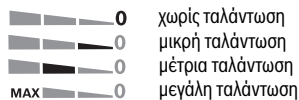
Τρόποι λειτουργίας

► **Αφαιρείτε την μπαταρία από το ηλεκτρικό εργαλείο πριν από οποιαδήποτε εργασία στο ίδιο το ηλεκτρικό εργαλείο (π.χ. συντήρηση, αλλαγή εργαλείου κτλ.) καθώς και κατά την μεταφορά του και τη διαφύλαξη/την αποθήκευσή του.** Σε περίπτωση αθέλητης ενεργοποίησης του διακόπτη ON/OFF υπάρχει κίνδυνος τραυματισμού.

Ρύθμιση ταλάντωσης

Η ταλάντωση ρυθμίζεται σε συνολικά τέσσερις βαθμίδες επιτρέποντας έτσι την άριστη ρύθμιση της ταχύτητας και της απόδοσης κοπής καθώς και της εμφάνισης της τομής ανάλογα με το υπό κατεργασία υλικό.

Με το μοχλό ρύθμισης **10** μπορείτε να ρυθμίσετε την ταλάντωση ακόμη και κατά τη διάρκεια της λειτουργίας.



Η καλύτερη δυνατή βαθμίδα ταλάντωσης για την εκάστοτε χρήση εξακριβώνεται με πρακτική δοκιμή. Σχετικά ισχύουν οι εξής συστάσεις:

- Να επιλέγετε τόσο πιο μικρή βαθμίδα ταλάντωσης όσο πιο καλή θέλετε να είναι η εμφάνιση της τομής και, ενδεχομένως, να θέσετε γι' αυτό την ταλάντωση ακόμη κι εκτός λειτουργίας.
- Να απενεργοποιείτε την ταλάντωση όταν κατεργάζεσθε λεπτά τεμάχια (π.χ. λαμαρίνες).
- Όταν κατεργάζεσθε σκληρά υλικά (π.χ. χάλυβα) να εργάζεσθε με μικρή ταλάντωση.
- Όταν κατεργάζεσθε μαλακά υλικά ή κόβετε ξύλα με φορά ίδια μ' αυτήν των ινών (με τα νερά) μπορείτε να εργαστείτε με μέγιστη ταλάντωση.

Ρύθμιση της γωνίας φάλτσοτομής (βλέπε εικόνα I)

Το πέλμα **9** μπορεί, για τη διεξαγωγή φάλτσοτομών έως 45°, να μετακινηθεί προς τα δεξιά ή τα αριστερά.

- Αφαιρέστε το καπάκι **11** και το στήριγμα αναρρόφησης **7**.
- Αφαιρέστε τη θήκη μπαταριών **8** από το πέλμα **9**.
- Λύστε τη βίδα **23** και ωθήστε ελαφρά το πέλμα **9** με κατεύθυνση προς στο στήριγμα αναρρόφησης **7**.
- Για τη ρύθμιση ακριβών γωνιών φάλτσοτομής το πέλμα διαθέτει δεξιά και αριστερά δυο σημεία ασφάλισης σε 0°, 22,5° και σε 45°. Μετακινήστε το πέλμα **9** σύμφωνα με την κλίμακα **22** στην επιθυμητή θέση. Άλλες, διαφορετικές γωνίες φάλτσοτομής μπορεί να ρυθμιστούν με τη βοήθεια ενός μοιρογνωμονίου.
- Ακολουθώντας ωθήστε το πέλμα **9** τέρμα προς την προιονόλαμα **14**.
- Σφίξτε πάλι τη βίδα **23**.

Το καπάκι **11**, το στήριγμα αναρρόφησης **7** και το προστατευτικό σκλήθρων **20** δεν μπορούν να χρησιμοποιηθούν όταν διεξάγετε φάλτσοτομές.

Έλεγχος της γραμμής κοπής στις φάλτσοτομές (βλέπε εικόνα J)

Για τον έλεγχο της γραμμής κοπής στο παράθυρο παρατήρησης του «Cut Control» **15** υπάρχει ένα σημάδι **24** για ορθογώνια κοπή με 0° καθώς και από ένα σημάδι **25** για την προς τα δεξιά και αριστερά φθίνουσα φάλτσοτομή με 45°, ανάλογα με την κλίμακα **22**.

Το σημάδι για την κοπή υπό γωνία φάλτσοτομής μεταξύ 0° και 45° είναι ανάλογο προς την εκάστοτε γωνία και μπορείτε να το δυναμώσετε τραβώντας μια προσωρινή γραμμή επάνω στο παράθυρο παρατήρησης του «Cut Control» **15**, με έναν κατάλληλο μαρκαδόρο για να μπορέσετε αργότερα να τη σβήσετε εύκολα.

Για να μπορέσετε να εργαστείτε με ακρίβεια σας συμβουλεύουμε να διεξάγετε προηγουμένως μια δοκιμαστική κοπή.

Μετατόπιση του πέλματος (βλέπε εικόνα I)

Για να προιόνιστε κοντά στο περιθώριο μπορείτε να μετατοπίσετε το πέλμα **9** προς τα πίσω.

Λύστε τη βίδα **23** και ωθήστε το πέλμα **9** τέρμα προς το στήριγμα αναρρόφησης **7**.

Σφίξτε πάλι τη βίδα **23**.

Η κοπή με μετατοπισμένο πέλμα **9** είναι εφικτή μόνο υπό γωνία φάλτσοτομής 0°. Εκτός αυτού δεν επιτρέπεται η χρήση του ελέγχου γραμμής κοπής «Cut Control» μαζί με τη βάση **13**, του οδηγού παραλλήλων με διαβήτη **27** (ειδικό εξάρτημα) καθώς και του προστατευτικού σκλήθρων **20**.

Εκκίνηση

Τοποθέτηση της μπαταρίας

► **Να χρησιμοποιείτε μόνο γνήσιες μπαταρίες ιόντων λιθίου της Bosch με τάση ίδια μ' αυτήν που αναφέρεται επάνω στην πινακίδα κατασκευαστή του ηλεκτρικού σας εργαλείου.** Η χρήση άλλων μπαταριών μπορεί να οδηγήσει σε τραυματισμούς και να δημιουργήσει κίνδυνο πυρκαγιάς.

Θέση σε λειτουργία κι εκτός λειτουργίας

Για να **θέσετε σε λειτουργία** το ηλεκτρικό εργαλείο πατήστε **πρώτα** τον αποκλεισμό αθέλητης ζεύξης **1** και **ακολουθώντας** πατήστε και κρατήστε πατημένο το διακόπτη ON/OFF **2**.

Η λάμπα **18** ανάβει όταν ο διακόπτης ON/OFF **2** είναι ελαφρά ή τέρμα πατημένος και φωτίζει έτσι την περιοχή εργασίας όταν οι συνθήκες φωτισμού είναι δυσμενείς.

Για να **θέσετε εκτός λειτουργίας** το ηλεκτρικό εργαλείο αφήστε ελεύθερο το διακόπτη ON/OFF **2**.

Υπόδειξη: Κατά τη διάρκεια της λειτουργίας ο διακόπτης ON/OFF **2** πρέπει, για λόγους ασφαλείας, να μη μανδάλωνεται, αλλά να κρατιέται συνεχώς πατημένος.

Έλεγχος του αριθμού εμβολισμών

Με αύξηση ή, αντίστοιχα, μείωση της πίεσης στο διακόπτη ON/OFF **2** μπορείτε να ελέγξετε (να ρυθμίσετε) αδιαβάθμιστα τον αριθμό εμβολισμών του ευρισκόμενου σε λειτουργία ηλεκτρικού εργαλείου.

88 | Ελληνικά

Ελαφριά πίεση επάνω στο διακόπτη ON/OFF **2** επιφέρει χαμηλό αριθμό εμβολισμών. Ο αριθμός εμβολισμών αυξάνεται ανάλογα με την αύξηση της πίεσης.

Ο εκάστοτε απαραίτητος αριθμός εμβολισμών εξαρτάται από το υλικό και τις συνθήκες εργασίας και πρέπει να εξακριβωθεί με πρακτική δοκιμή.

Σας συμβουλεύουμε, κατά το ακούμπημα του ηλεκτρικού εργαλείου στο υπό καταργασία υλικό καθώς και όταν πριονίζετε πλαστικά υλικά ή αλουμίνιο, να μειώνετε τον αριθμό εμβολισμών.

Κατά τη συνεχή εργασία με μικρό αριθμό εμβολισμών το ηλεκτρικό εργαλείο μπορεί να θερμανθεί υπερβολικά. Απορρίψτε την πριονόλαμα και αφήστε το ηλεκτρικό εργαλείο να εργαστεί για 3 min περίπου με το μέγιστο αριθμό εμβολισμών για να κρυώσει.

Ένδειξη κατάστασης φόρτισης της μπαταρίας

Η ένδειξη **3** κατάστασης φόρτισης της μπαταρίας δείχνει την κατάσταση φόρτισης της μπαταρίας όταν είναι ενεργοποιημένο το ηλεκτρικό εργαλείο και αποτελείται από 3 πράσινες διόδους.

Φωτοδίοδος	Χωρητικότητα
Διαρκές φως 3 x Πράσινο	≥ 66%
Διαρκές φως 2 x Πράσινο	34–65%
Διαρκές φως 1 x Πράσινο	11–33%
αργό αναβόσβημα 1 x Πράσινο	≤ 10%

Προστασία από υπερφόρτωση σε εξάρτηση από τη θερμοκρασία

Όταν το ηλεκτρικό εργαλείο χρησιμοποιείται σύμφωνα με τον προορισμό του δεν υπάρχει κίνδυνος να υπερφορτωθεί. Σε περίπτωση πολύ ισχυρού φορτίου, ή όταν εγκαταλειφθεί η εγκριμένη περιοχή θερμοκρασίας της μπαταρίας από 0 – 70 °C τότε μειώνεται ο αριθμός στροφών ή το ηλεκτρικό εργαλείο διακόπτει αυτόματα τη λειτουργία του. Όταν μειωθεί ο αριθμός στροφών το ηλεκτρικό εργαλείο αποκτά πάλι τον πλήρη αριθμό στροφών μόλις η μπαταρία επιστρέψει πάλι στην εγκριμένη περιοχή θερμοκρασίας ή, ανάλογα, μειωθεί το φορτίο. Σε περίπτωση αυτόματης απόζευξης θέστε το ηλεκτρικό εργαλείο εκτός λειτουργίας, αφήστε την μπαταρία να κρυώσει και ακολουθήστε θέστε το ηλεκτρικό εργαλείο πάλι σε λειτουργία.

Οι 3 διόδοι της ένδειξης **3** κατάστασης φόρτισης της μπαταρίας αναβοσβήνουν γρήγορα όταν η θερμοκρασία της μπαταρίας βρίσκεται εκτός της εγκριμένης περιοχής θερμοκρασίας της μπαταρίας από –30 με +65 °C και/ή έχει ενεργοποιηθεί η προστασία από υπερφόρτωση.

Προστασία από ολοκληρωτική εκφόρτιση

Η μπαταρία ιόντων λιθίου προστατεύεται από μια ολοκληρωτική εκφόρτιση από τη διάταξη «Electronic Cell Protection (ECP)». Όταν αδειάσει η μπαταρία το ηλεκτρικό εργαλείο αποζευγνύεται από μια προστατευτική διάταξη: Το εργαλείο δεν κινείται πλέον.

Υποδείξεις εργασίας

- Για να καταργαστείτε μικρά ή λεπτά τεμάχια πρέπει να χρησιμοποιείτε πάντοτε μια σταθερή επιφάνεια ή ένα σταθμό πριονίσματος (Bosch PLS 300).

Πριόνισμα με βύθιση (βλέπε εικόνα K)

- Στον τρόπο λειτουργίας Πριόνισμα με βύθιση επιτρέπεται μόνο η καταργασία μαλακών υλικών, π.χ. ξύλου, γυψοσανίδων κ.α.!

Για το πριόνισμα με βύθιση πρέπει να χρησιμοποιείτε μόνο κοντές πριονόλαμες. Το πριόνισμα με βύθιση είναι δυνατό μόνο υπό γωνία φαλτσοτομής 0°.

Θέστε το ηλεκτρικό εργαλείο με την μπροστινή ακμή του πέλματος **9** επάνω στο υπό καταργασία τεμάχιο, χωρίς η πριονόλαμα **14** να αγγίζει το υπό καταργασία τεμάχιο, και ακολουθήστε θέστε το σε λειτουργία. Στα ηλεκτρικά εργαλεία με έλεγχο του αριθμού εμβολισμών επιλέξτε το μέγιστο αριθμό εμβολισμών. Πατήστε το ηλεκτρικό εργαλείο γερά ενάντια στο υπό καταργασία τεμάχιο και αφήστε την πριονόλαμα να βυθιστεί αργά-αργά στο υπό καταργασία τεμάχιο.

Μόλις το πέλαμα **9** ακουμπήσει με όλη του την επιφάνεια επάνω στο υπό καταργασία τεμάχιο συνεχίστε την κοπή κατά μήκος της επιθυμητής γραμμής κοπής.

Οδηγός παραλλήλων με διαβήτη (ειδικό εξάρτημα)

Για να εργαστείτε με τον οδηγό παραλλήλων με διαβήτη **27** (ειδικό εξάρτημα) το πάχος του υπό καταργασία υλικού δεν επιτρέπεται να υπερβαίνει τα 30 mm.

Αφαιρέστε τη βάση για το «Cut Control» **13** από το πέλαμα **9**. Γ' αυτό συμπέστε ελαφρά τη βάση και ακολουθήστε αφαιρέστε την από τη οδήγηση **21**.

Παράλληλες κοπές (βλέπε εικόνα L): Λύστε τη βίδα σταθεροποίησης **26** και ωθήστε την κλίμακα του οδηγού παραλλήλων μέσα στο πέλαμα δια μέσου της οδήγησης **21**. Ρυθμίστε το επιθυμητό φάρδος κοπής σαν τιμή κλίμακας στην εσωτερική ακμή του πέλματος. Σφίξτε τη βίδα σταθεροποίησης **26**.

Κυκλικές κοπές (βλέπε εικόνα M): Ανοίξτε εντός του υπό κοπή στρογγυλού ανοίγματος, κοντά στη γραμμή κοπής, μια τρύπα, όσο χρειάζεται για να περάσετε την πριονόλαμα. Λειάνετε την τρύπα με μια φρέζα ή με μια λίμα για να έρθει η πριονόλαμα «πρόσωπο» με τη γραμμή κοπής. Μεταφέρετε τη βίδα στερέωσης **26** στην απέναντι πλευρά του οδηγού παραλλήλων. Ωθήστε την κλίμακα του οδηγού παραλλήλων μέσα από την οδήγηση **21** στο πέλαμα. Ανοίξτε μια τρύπα στο υπό καταργασία τεμάχιο, στο κέντρο του υπό κοπή ανοίγματος. Περάστε την ακμή κεντραρίσματος **28** μέσα από το εσωτερικό άνοιγμα του οδηγού παραλλήλων και την τρύπα που ανοίξατε. Ρυθμίστε την ακτίνα σαν τιμή κλίμακας στην εσωτερική ακμή του πέλματος. Σφίξτε καλά τη βίδα στερέωσης **26**.

Μέσα ψύξης/λίπανσης

Όταν κόβετε μέταλλα θα πρέπει, για να εξουδετερώσετε την αναπτυσσόμενη ισχυρή θερμότητα, να αλείφετε κατά μήκος της γραμμής κοπής ένα μέσο ψύξης ή λίπανσης.

Συντήρηση και Service

Συντήρηση και καθαρισμός

- Αφαιρείτε την μπαταρία από το ηλεκτρικό εργαλείο πριν από οποιαδήποτε εργασία στο ίδιο το ηλεκτρικό εργαλείο (π.χ. συντήρηση, αλλαγή εργαλείου κτλ.) καθώς και κατά την μεταφορά του και τη διαφυλάξη/την

αποθήκευσή του. Σε περίπτωση αθέλητης ενεργοποίησης του διακόπτη ON/OFF υπάρχει κίνδυνος τραυματισμού.

► **Διατηρείτε το ηλεκτρικό εργαλείο και τις σχισμές αερισμού καθαρές για να μπορείτε να εργάζεσθε καλά και ασφαλώς.**

Όταν η μπαταρία δε λειτουργεί πλέον παρακαλούμε να απευθυνθείτε σ' ένα εξουσιοδοτημένο κατάστημα Service για ηλεκτρικά εργαλεία της Bosch.

Καθαρίζετε τακτικά την υποδοχή της πριονόλαμας. Γι' αυτό αφαιρείτε την πριονόλαμα από το ηλεκτρικό εργαλείο και χτυπάτε το ηλεκτρικό εργαλείο ελαφρά επάνω σε μια επίπεδη επιφάνεια για να βγουν από την υποδοχή τυχόν γρέζια/πριονίδια κ. α.

Μια τυχόν ισχυρή ρύπανση του ηλεκτρικού εργαλείου μπορεί να οδηγήσει σε ανωμαλίες λειτουργίας. Γι' αυτό μην κόβετε από την κάτω πλευρά ή πάνω από το κεφάλι σας υλικά που κατά την κοπή παράγουν πολλή σκόνη.

Λαδώνετε κάπου-κάπου το ράουλο οδήγησης **12** με μια σταγόνα λάδι.

Ελέγχετε το ράουλο οδήγησης **12** τακτικά. Όταν φθαρεί, τότε πρέπει να αλλάξει από ένα εξουσιοδοτημένο κατάστημα Service της Bosch.

Αν παρ' όλες τις επιμελημένες μεθόδους κατασκευής κι ελέγχου το ηλεκτρικό εργαλείο σταματήσει κάποτε να λειτουργεί, τότε η επισκευή του πρέπει να αναφερθεί σ' ένα εξουσιοδοτημένο συνεργείο για ηλεκτρικά εργαλεία της Bosch.

Όταν ζητάτε διασφαητικές πληροφορίες καθώς και όταν παραγγέλνετε ανταλλακτικά πρέπει να αναφέρετε οπωσδήποτε το 10ψήφιο αριθμό ευρετηρίου που αναγράφεται στην πινακίδα κατασκευαστή.

Service και παροχή συμβουλών χρήσης

Το Service απαντά στις ερωτήσεις σας σχετικά με την επισκευή και τη συντήρηση του προϊόντος σας καθώς και τα κατάλληλα ανταλλακτικά:

www.bosch-pt.com

Η ομάδα παροχής συμβουλών της Bosch απαντά ευχαρίστως στις ερωτήσεις σας σχετικά με τα προϊόντα μας και τα ανταλλακτικά τους.

Ελλάδα

Robert Bosch A.E.
Ερχείας 37
19400 Κορωπί – Αθήνα
Tel.: 210 5701270
Fax: 210 5701283
www.bosch.com
www.bosch-pt.gr
ABZ Service A.E.
Tel.: 210 5701380
Fax: 210 5701607

Μεταφορά

Οι περιεχόμενες μπαταρίες ιόντων λιθίου υπόκεινται στις απαιτήσεις των επικινδύνων αγαθών. Οι μπαταρίες μπορούν να μεταφερθούν οδικώς από το χρήστη χωρίς άλλους όρους. Όταν, όμως, οι μπαταρίες αποστέλλονται από τρίτους (π.χ. αεροπορικώς ή με εταιρία μεταφορών) πρέπει να τηρούνται διά-

φορες ιδιαίτερες απαιτήσεις για τη συσκευασία και τη σήμανση. Εδώ πρέπει, κατά την προετοιμασία του υπό αποστολή τεμαχίου, να ζητηθεί οπωσδήποτε και η συμβουλή ενός ειδικού για επικίνδυνα αγαθά.

Να αποστέλλετε τις μπαταρίες μόνο όταν το περίβλημα είναι άθικτο. Να κολλάτε τις γυμνές επαφές με κολητική ταινία και να συσκευάζετε την μπαταρία κατά τέτοιο τρόπο, ώστε αυτή να μην κουνιέται μέσα στη συσκευασία.

Παρακαλούμε να λαμβάνετε επίσης υπόψη σας και τυχόν πιο αυστηρές εθνικές διατάξεις.

Απόσυρση

Τα ηλεκτρικά εργαλεία, τα εξαρτήματα και οι συσκευασίες πρέπει να ανακυκλώνονται με τρόπο φιλικό προς το περιβάλλον.

Μόνο για χώρες της ΕΕ:



Σύμφωνα με την Κοινοτική Οδηγία 2012/19/ΕΕ σχετικά με τις παλαιές ηλεκτρικές και ηλεκτρονικές συσκευές και τη μεταφορά της οδηγίας αυτής σε εθνικό δίκαιο δεν είναι πλέον υποχρεωτικό τα άχρηστα ηλεκτρικά εργαλεία να συλλέγονται ξεχωριστά για να ανακυκλωθούν με τρόπο φιλικό προς το περιβάλλον.

Μπαταρίες/Επαναφορτιζόμενες μπαταρίες:



Li-Ion:

Παρακαλούμε να δώσετε προσοχή στις υποδείξεις στο κεφάλαιο «Μεταφορά», σελίδα 89.

Τηρούμε το δικαίωμα αλλαγών.

Türkçe

Güvenlik Talimatı

Elektrikli El Aletleri İçin Genel Uyarı Talimatı

⚠ UYARI **Bütün uyarıları ve talimat hükümlerini okuyun.** Açıklanan uyarılara ve talimat hükümlerine uyulmadığı takdirde elektrik çarpmalarına, yangınlara ve/veya ağır yaralanmalara neden olunabilir.

Bütün uyarıları ve talimat hükümlerini ileride kullanmak üzere saklayın.

Uyarı ve talimat hükümlerinde kullanılan "Elektrikli El Aleti" kavramı, akım şebekesine bağlı (şebeke bağlantı kablo su ile) aletlerle akü ile çalışan aletleri (akım şebekesine bağlantısı olmayan aletler) kapsamaktadır.

Çalışma yeri güvenliği

► **Çalıştığınız yeri temiz tutun ve iyi aydınlatın.** Çalıştığınız yer düzensiz ise ve iyi aydınlatılmamışsa kazalar ortaya çıkabilir.

90 | Türkçe

- ▶ **Yakınında patlayıcı maddeler, yanıcı sıvı, gaz veya tozların bulunduğu yerlerde elektrikli el aleti ile çalışmayın.** Elektrikli el aletleri, toz veya buharların tutuşmasına neden olabilecek kıvılcımlar çıkarırlar.
- ▶ **Elektrikli el aleti ile çalışırken çocukları ve başkalarını uzak tutun.** Dikkatiniz dağılacak olursa aletin kontrolünü kaybedebilirsiniz.

Elektrik Güvenliği

- ▶ **Elektrikli el aletinin bağlantı fişi prize uymalıdır. Fişi hiçbir zaman değiştirmeyin. Koruyucu topraklanmış elektrikli el aletleri ile birlikte adaptör fiş kullanmayın.** Değiştirilmemiş fiş ve uygun priz elektrik çarpması tehlikesini azaltır.
- ▶ **Borular, kalorifer petekleri, ısıtıcılar ve buzdolapları gibi topraklanmış yüzeylerle bedensel temasa gelmekten kaçının.** Bedeniniz topraklandığı anda büyük bir elektrik çarpması tehlikesi ortaya çıkar.
- ▶ **Aleti yağmur altında veya nemli ortamlarda bırakmayın.** Suyun elektrikli el aleti içine sızması elektrik çarpması tehlikesini artırır.
- ▶ **Elektrikli el aletini kablodan tutarak taşımayın, kabloyu kullanarak asmayın veya kablodan çekerek fişi çıkarmayın.** Kabloyu ısıdan, yağdan, keskin kenarlı cisimlerden veya aletin hareketli parçalarından uzak tutun. Hasarlı veya dolanmış kablo elektrik çarpması tehlikesini artırır.
- ▶ **Bir elektrikli el aleti ile açık havada çalışırken, mutlaka açık havada kullanılmaya uygun uzatma kablosu kullanın.** Açık havada kullanılmaya uygun uzatma kablosunun kullanılması elektrik çarpması tehlikesini azaltır.
- ▶ **Elektrikli el aletinin nemli ortamlarda çalıştırılması şartsa, mutlaka arıza akımı koruma şalteri kullanın.** Arıza akımı koruma şalterinin kullanımı elektrik çarpması tehlikesini azaltır.

Kişilerin Güvenliği

- ▶ **Dikkatli olun, ne yaptığınıza dikkat edin, elektrikli el aleti ile işinizi makul bir tempo ve yöntemle yürütün.** Yorgunsanız, aldığınız hapların, ilaçların veya alkolün etkisinde iseniz elektrikli el aletini kullanmayın. Aleti kullanırken bir anki dikkatsizlik önemli yaralanmalara neden olabilir.
- ▶ **Daima kişisel koruyucu donanım ve bir koruyucu gözlük kullanın.** Elektrikli el aletinin türü ve kullanımına uygun olarak; toz maskesi, kaymayan iş ayakkabıları, koruyucu kask veya koruyucu kulaklık gibi koruyucu donanımı kullanma tehlikesini azaltır.
- ▶ **Aleti yanlışlıkla çalıştırmaktan kaçının. Akım ikmal sebekesine ve/veya aküye bağlamadan, elinize alıp taşımadan önce elektrikli el aletinin kapalı olduğundan emin olun.** Elektrikli el aletini parmağınız şalter üzerinde dururken taşırsanız ve alet açıkken fişi prize sokarsanız kazalara neden olabilirsiniz.
- ▶ **Elektrikli el aletini çalıştırmadan önce ayar aletlerini veya anahtarları aletten çıkarın.** Aletin dönen parçaları içinde bulunabilecek bir yardımcı alet yaralanmalara neden olabilir.

- ▶ **Çalışırken bedeniniz anormal durumda olmasın. Çalışırken duruşunuz güvenli olsun ve dengenizi her zaman koruyun.** Bu sayede aleti beklenmedik durumlarda daha iyi kontrol edebilirsiniz.
- ▶ **Uygun iş elbiseleri giyin. Geniş giysiler giymeyin ve takı takmayın. Saçlarınızı, giysilerinizi ve eldivenlerinizi aletin hareketli parçalarından uzak tutun.** Bol giysiler, uzun saçlar veya takılar aletin hareketli parçaları tarafından tutulabilir.
- ▶ **Toz emme donanımı veya toz tutma tertibatı kullanırken, bunların bağlı olduğundan ve doğru kullanıldığınıdan emin olun.** Toz emme donanımının kullanımı tozdan kaynaklanabilecek tehlikeleri azaltır.

Elektrikli el aletlerinin özenle kullanımı ve bakımı

- ▶ **Aleti aşırı ölçüde zorlamayın. Yaptığınız işe uygun elektrikli el aletleri kullanın.** Uygun performanslı elektrikli el aleti ile, belirlenen çalışma alanında daha iyi ve güvenli çalışırsınız.
- ▶ **Şalteri bozuk olan elektrikli el aletini kullanmayın.** Açılıp kapanamayan bir elektrikli el aleti tehlikelidir ve onarılmalıdır.
- ▶ **Alette bir ayarlama işlemine başlamadan ve/veya aküyü çıkarmadan önce, herhangi bir aksesuarı değiştiren veya aleti elinizden bırakırken fişi prizden çekin.** Bu önlem, elektrikli el aletinin yanlışlıkla çalışmasını önler.
- ▶ **Kullanım dışı duran elektrikli el aletlerini çocukların ulaşamayacağı bir yerde saklayın. Aleti kullanmayı bilmeyen veya bu kullanım kılavuzunu okumayan kişilerin aletle çalışmasına izin vermeyin.** Deneyimsiz kişiler tarafından kullanıldığında elektrikli el aletleri tehlikelidir.
- ▶ **Elektrikli el aletinizin bakımını özenle yapın. Elektrikli el aletinizin kusursuz olarak işlev görmesini engelleyebilecek bir durumun olup olmadığını, hareketli parçaların kusursuz olarak işlev görüp görmediklerini ve sıkışık sıkışmadıklarını, parçaların hasarlı olup olmadığını kontrol edin. Aleti kullanmaya başlamadan önce hasarlı parçaları onartın.** Birçok iş kazası elektrikli el aletlerinin kötü bakımından kaynaklanır.
- ▶ **Kesici uçları daima keskin ve temiz tutun.** Özenle bakımı yapılmış keskin kenarlı kesme uçlarının malzeme içinde sıkışma tehlikesi daha azdır ve daha rahat kullanım olanağı sağlarlar.
- ▶ **Elektrikli el aletini, aksesuarı, uçları ve benzerlerini, bu özel tip alet için öngörülen talimata göre kullanın. Bu sırada çalışma koşullarını ve yaptığınız işi dikkate alın.** Elektrikli el aletlerinin kendileri için öngörülen alanın dışında kullanılması tehlikeli durumlara neden olabilir.

Akülü aletlerin özenli bakımı ve kullanımı

- ▶ **Aküyü sadece üreticinin tavsiye ettiği şarj cihazı ile şarj edin.** Bir akünün şarjına uygun olarak üretilmiş şarj cihazı başka bir akünün şarjı için kullanılırsa yangın tehlikesi ortaya çıkar.
- ▶ **Sadece ilgili elektrikli el aleti için öngörülen aküleri kullanın.** Başka akülerin kullanımı yaralanmalara ve yangınlara neden olabilir.

- ▶ **Kullanılmayan aküyü büro ataçları, madeni bozuk paralar, anahtarlar, çiviler, vidalar veya metal nesnelere uzak tutun. Bunlar köprüleme yaparak kontaklara neden olabilir.** Akü kontaktları arasındaki bir kısa devre yanmalara veya yangınlara neden olabilir.
- ▶ **Yanlış kullanım durumunda aküden sıvı dışarı sızabilir. Bu sıvı ile temasa gelmeyin. Yanlışlıkla temasa gelerseniz su ile iyice yıkayın. Eğer sıvı gözlerinize gelecek olursa hemen bir hekime başvurun.** Dışarı sızan akü sıvısı cilt tahrişlerine ve yanmalara neden olabilir.

Servis

- ▶ **Elektrikli el aletinizi sadece yetkili personele ve orijinal yedek parça kullanma koşulu ile onartın.** Bu sayede aletin güvenliğini sürekli hale getirirsiniz.

Decupaj testereleri için güvenlik talimatı

- ▶ **Alet ucunun görünmeyen elektrik kablolarına rastlama olasılığı bulunan işleri yaparken elektrikli el aletini izolasyonlu tutamağınızdan tutun.** Gerilim ileten kablolarla temas elektrikli el aletinin metal parçalarını da elektrik akımına maruz bırakabilir ve elektrik çarpmasına neden olabilir.
- ▶ **Ellerinizi kesme yapılan yerden uzak tutun. İş parçasını alttan kavramayın.** Testere bıçağı ile temas yaralanmalara neden olabilir.
- ▶ **Aleti daima çalışır durumda iş parçasına temas ettirin.** Aksi takdirde dişler iş parçasına takılabilir ve geri tepme kuvveti oluşabilir.
- ▶ **Kesme yaparken taban levhasının 9 yerine sağlam biçimde oturmasına dikkat edin.** Açılabilir bir testere bıçağı kırılabilir veya geri tepme kuvveti oluşturabilir.
- ▶ **İşiniz bittikten sonra aleti kapatın ve testere bıçağı tam olarak durduktan sonra kesme yerinden çıkarın.** Bu yolla geri tepme kuvvetinin oluşmasını engellersiniz ve aleti güvenli bir biçimde elinizden bırakabilirsiniz.
- ▶ **Sadece hasar görmemiş, kusursuz testere bıçakları kullanın.** Bükülmüş veya körelmiş testere bıçakları kırılabilir, kesme işlemini olumsuz yönde etkileyebilir veya geri tepme kuvvetlerinin ortaya çıkmasına neden olabilirler.
- ▶ **Aleti kapattıktan sonra testere bıçağını yan taraftan bastırarak frenlemeyin.** Testere bıçağı hasar görebilir, kırılabilir veya bir geri tepme kuvveti oluşabilir.
- ▶ **Görünmeyen şebeke hatlarını belirlemek için uygun tarafa cihazları kullanın veya mahalli ikmal şirketinden yardım alın.** Elektrik kablolarıyla kontak yangına veya elektrik çarpmasına neden olabilir. Bir gaz borusunun hasara uğraması patlamalara neden olabilir. Su borularına giriş maddi zarara yol açabilir.
- ▶ **İş parçasını emniyete alın.** Bir germe tertibatı veya menene ile sabitlenen iş parçası elle tutmaya oranla daha güvenli tutulur.
- ▶ **Çalışma yerinizi daima temiz tutun.** Malzeme karışımları özellikle tehlikelidir. Hafif metal tozları yanabilir veya patlayabilir.
- ▶ **Elinizden bırakmadan önce elektrikli el aletinin tam olarak durmasını bekleyin.** Alete takılan uç sıkışabilir ve elektrikli el aletinin kontrolünü kaybedebilirsiniz.

- ▶ **Aküyü açmayın.** Kısa devre tehlikesi vardır.



Aküyü aşırı ölçüde ısınmaya karşı; örneğin sürekli güneş ışınına karşı ve ayrıca, ateşe, suya ve neme karşı koruyun. Patlama tehlikesi vardır.

- ▶ **Hasar gördüklerinde veya usulüne uygun kullanılmadıklarında aküler buhar çıkarabilir. Çalıştığınız yeri havalandırın ve şikayet olursa hekime başvurun.** Akülerden çıkan buharlar nefes yollarını tahriş edebilir.
- ▶ **Aküyü sadece elektrikli el aletinizle birlikte kullanın.** Ancak bu yolla akü tehlikeli zorlanmalara karşı korunur.
- ▶ **Sadece elektrikli el aletinizin tip etiketinde belirtilen gerilimdeki orijinal Bosch akülerini kullanın.** Başka akülerin, örneğin taklitlerin, onarım görmüş akülerin veya değişik marka akülerin kullanımı, akülerin patlaması sonucu yaralanmalara veya maddi hasara neden olabilir.

Ürün ve işlev tanımı



Bütün uyarıları ve talimat hükümlerini okuyun. Açıklanan uyarılara ve talimat hükümlerine uyulmadığı takdirde elektrik çarpmalarına, yangınlara ve/veya ağır yaralanmalara neden olunabilir.

Usulüne uygun kullanım

Bu alet; sağlam ve sabit bir zeminde ahşap, plastik, metal, seramik levha ve lastik malzemede kesme ve içten kesme işleri için geliştirilmiştir. Bu alet aynı zamanda düz kesme işleri ve 45°'ye kadar gönyeli kesme işlerine de uygundur. Testere bıçağı tavsiyelerine uyun.

Bu aletin ışığı çalışma alanını doğrudan aydınlatmak için tasarlanmış olup, konutlardaki mekan aydınlatmasına uygun değildir.

Şekli gösterilen elemanlar

Şekli gösterilen elemanların numaraları grafik sayfasındaki elektrikli el aleti resmindeki numaralarla aynıdır.

- 1 Açma/kapama şalteri emniyeti
- 2 Açma/kapama şalteri
- 3 Akü şarj durumu göstergesi
- 4 Akü *
- 5 Akü boşa alma düğmesi
- 6 Emme hortumu *
- 7 Emme raket
- 8 Testere bıçağı gözü
- 9 Taban levhası
- 10 Pandül hareket ayar kolu
- 11 Emme kapağı
- 12 Kılavuz makara
- 13 Kesme hattı kontrolü tabanı "Cut Control"
- 14 Testere bıçağı *
- 15 Kesme hattı kontrolü bakış penceresi "Cut Control"
- 16 Temas emniyeti
- 17 Testere bıçağı kovanı
- 18 "Power Light" lambası

92 | Türkçe

- 19 Tutamak (izolasyonlu tutamak yüzeyi)
 20 Talaş emniyeti
 21 Paralellik mesnedi kılavuzu
 22 Skala gönye açısı
 23 Vida
 24 Kesme işareti 0°
 25 Kesme işareti 45°
 26 Paralellik mesnedi tespit vidası*
 27 Dairesel kesicili paralellik mesnedi*
 28 Dairesel kesici merkezleme ucu

*Şekli gösterilen veya tanımlanan aksesuar standart teslimat kapsamında değildir. Aksesuarın tümünü aksesuar programımızda bulabilirsiniz.

Teknik veriler

Dekupaj testeresi		PST 18 LI
Ürün kodu		3 603 K11 0..
Anma gerilimi	V=	18
Strok sayısı kontrolü		●
Pandül hareket		●
Boştaki strok sayısı n_0	strok/dak	0 – 2400
Strok	mm	20
maks. kesme derinliği		
– Ahşapta	mm	80
– Alüminyumda	mm	12
– Çelikte (alaşimsız)	mm	5
Kesme açısı (sol/sağ) maks.	°	45
Ağırlığı EPTA-Procedure 01/2003'e göre	kg	1,9

Gürültü/Titreşim bilgisi

Gürültüye ait ölçme değerleri EN 60745'e göre tespit edilmiştir.

Aletin A olarak değerlendirilen gürültü seviyesi tipik olarak şöyledir: Ses basıncı seviyesi 81 dB(A); gürültü emisyonu seviyesi 92 dB(A). Tolerans K = 3 dB.

Koruyucu kulaklık kullanın!

Toplam titreşim değerleri a_h (üç yönün vektör toplamı) ve tolerans K, EN 60745 uyarınca:

Yonga levhaların kesilmesi: $a_h = 8 \text{ m/s}^2$, $K = 1,5 \text{ m/s}^2$,
 Metal sacların kesilmesi: $a_h = 5 \text{ m/s}^2$, $K = 1,5 \text{ m/s}^2$.

Bu talimatta belirtilen titreşim seviyesi EN 60745'e göre normlandırılmış bir ölçme yöntemi ile tespit edilmiştir ve elektrikli el aletlerinin karşılaştırılmasında kullanılabilir. Bu değer geçici olarak titreşim seviyesinin tahmin edilmesine uygundur.

Belirtilen titreşim seviyesi elektrikli el aletinin temel kullanım alanlarını temsil eder. Ancak elektrikli el aleti başka kullanım alanlarında kullanılırken, farklı uçlarla kullanılırken veya yetersiz bakımla kullanılırken, titreşim seviyesi belirtilen değerden farklı olabilir. Bu da toplam çalışma süresi içindeki titreşim yükünün önemli ölçüde artırabilir.

Titreşim yükünü tam olarak tahmin edebilmek için aletin kapalı olduğu veya çalıştığı halde kullanılmadığı süreler de dikkate alınmalıdır. Bu, toplam çalışma süresi içindeki titreşim yükü-

nü önemli ölçüde azaltabilir.

Titreşimin kullanıcıya bindirdiği yük için önceden ek güvenlik önlemleri alın. Örneğin: Elektrikli el aletinin ve uçların bakımı, ellerin sıcak tutulması, iş aşamalarının organize edilmesi.

Uygunluk beyanı **CE**

Tek sorumlu olarak "Teknik veriler" bölümünde tanımlanan ürünün aşağıdaki normalara veya normatif belgelere uygun olduğunu beyan ederiz: 2009/125/EC (Yönerge 1194/2012), 2011/65/EU, 2004/108/EC, 2006/42/EC yönetmelikleri uyarınca EN 60745.

Teknik belgelerin bulunduğu merkez (2006/42/EC):

Robert Bosch GmbH, Postfach 10 01 56,

D-70745 Leinfelden-Echterdingen

Henk Becker

Executive Vice President

Engineering

Helmut Heinzelmann

Head of Product Certification

PT/ETM9

TPA
Henk Becker i.V. *Helmut Heinzelmann*

Robert Bosch GmbH, Power Tools Division

D-70745 Leinfelden-Echterdingen

07.04.2010

Montaj

► Elektrikli el aletinde bir çalışma yapmadan önce (örneğin bakım, uç değiştirme vb.), aleti taşırken ve saklarken her defasında aküyü alttan çıkarın. Aletin açma/kapama şalterine yanlışlıkla basıldığında yaralanmalar ortaya çıkabilir.

Akünün şarjı (Bakınız: Şekil A)

► Sadece aksesuar sayfasında belirtilen şarj cihazlarını kullanın. Sadece bu şarj cihazları elektrikli el aletinizde kullanılan Li-Ion akülere uygundur.

Not: Akü kısmı şarjlı olarak teslim edilir. Aküden tam performans elde edebilmek için ilk kullanımdan önce aküyü şarj cihazında tam olarak şarj edin.

Li-Ion aküler kullanım ömürleri kısaltmadan istendiği zaman şarj edilebilir. Şarj işleminin kesilmesi aküye zarar vermez.

Li-Ion aküler Electronic Cell Protection (ECP) sistemi ile derin şarja karşı korumalıdır. Akü deşarj olduğunda elektrikli el aleti koruyucu kesme sistemi ile kapatılır: Elektrikli el aleti artık hareket etmez.

► Elektrikli el aletiniz otomatik olarak kapandığında artık açma/kapama şalterine basmayın. Aksi takdirde akü hasar görebilir.

Aküyü 4 çıkarmak için boşa alma düğmesine 5 basın ve aküyü yukarı doğru çekerek elektrikli el aletinden çıkarın. **Bu esnada zor kullanmayın.**

Akü bir NTC sıcaklık kontrol sistemi ile donatılmış olup, bu sistem sadece 0 °C...45 °C sıcaklık aralığında şarj işlemine izin verir. Bu sayede akünün kullanım ömrü önemli ölçüde uzar.

Tasfiye konusundaki talimat hükümlerine uyun.

Testere bıçağının takılması/değiştirilmesi

- **Testere bıçağını takarken koruyucu eldiven kullanın.**
Testere bıçağına temas yaralanmalara neden olabilir.

Testere bıçağının seçilmesi

Tavsiye edilen testere bıçaklarına ait genel görünüşü bu talimatın sonunda bulabilirsiniz. Sadece tek kam şaftlı (T-şaftlı) veya 1/4"lik (U-şaftlı) testere bıçakları kullanın. Testere bıçağı öngörülen kesimin gerektirdiğinden daha uzun olmamalıdır. Dar kavisli kesme işlerinde ince testere bıçakları kullanın.

Testere bıçağının takılması (Bakınız: Şekil B)

- **Alete takmadan önce testere bıçağı şaftını temizleyin.**
Kirli bir şaft güvenli biçimde tespit edilemez.

Gerekliyse koruyucu kapağı **11** çıkarın (Bakınız: "Koruyucu kapak").

Testere bıçağı kovanını **17** ok yönünde yukarı doğru itin. Testere bıçağına **14**, dişler kesme yönünde olacak biçimde, testere bıçağı kovanına sonuna kadar itin.

Testere bıçağını takarken testere bıçağı sırtının kılavuz makarının **12** oluğuna oturmasına dikkat edin.

- **Testere bıçağının yerine sıkıca oturup oturmadığını kontrol edin.** Gevşek testere bıçağı dışarı fırlayabilir ve sizi yaralayabilir.

Testere bıçağının çıkarılması (Bakınız: Şekil C)

Testere bıçağı kovanını **17** ok yönünde yukarı doğru itin ve testere bıçağını **14** alın.

Testere bıçağı gözü (Bakınız: Şekil D)

Testere bıçağı **8** deposunda 110 mm uzunluğa kadar olan toplam altı testere bıçağı saklayabilirsiniz. Testere bıçağı tek kam şaftını (T şaft) testere bıçağı deposunda öngörülen oluğa yerleştirin. Üç testere bıçağını üst üste yerleştirebilirsiniz.

Testere bıçağı gözünü kapatın ve taban levhasına **9** oluğuna sonuna kadar itin.

Talaş emniyeti (Bakınız: Şekil E)

Talaş emniyeti **20** (aksesuar) ahşap malzemede kesme yaparken üst yüzeyin yırtılmasını önler. Talaş emniyeti sadece belirli testere bıçağı tiplerinde ve sadece 0° dereceli gönyeli kesmelerde kullanılabilir. Taban levhası **9** talaş emniyeti ile çalışırken kenara yakın kesme için arkaya getirilmemelidir.

Talaş emniyetini **20** aşağıdan taban levhasına **9** bastırın (şekilde gösterildiği gibi oluk yukarıya göstermelidir).

Kesme hattı kontrolü "Cut Control"

Kesme hattı kontrolü "Cut Control" elektrikli el aletinin iş parçası üzerine önceden çizilen kesme hattında hassas biçimde yönlendirilmesine olanak sağlar. "Cut Control" birimine kesme işaretli bakış penceresi **15** ve elektrikli el aletine tespiti yarayan **13** taban da dahildir.

"Cut Control" ün taban levhasına tespiti (Bakınız: Şekil F)

Bakış penceresini "Cut Control" **15** tabandaki **13** tutucuları iyice sıkın. Daha sonra tabanı hafifçe birbirine bastırın ve kılavuz **21** içinde, taban levhasında **9** kavrama yaptırın.

Toz ve talaş emme

- Kurşun içeren boyalar, bazı ahşap türleri, mineraller ve metaller gibi maddeler işlenirken ortaya çıkan toz sağlığa zararlı olabilir. Bu tozlara temas etmek veya bu tozları solunmak allerjik reaksiyonlara ve/veya kullanıcının veya onun yakınındaki kişilerin nefes alma yollarındaki hastalıklara neden olabilir.

Kayın veya meşe gibi bazı ağaç tozları kanserojen etkiye sahiptir, özellikle de ahşap işleme sanayiinde kullanılan katkı maddeleri (kromat, ahşap koruyucu maddeler) ile birlikte. Asbest içeren malzemeler sadece uzmanlar tarafından işlenmelidir.

- Mümkün olduğu kadar işlediğiniz malzemeye uygun bir toz emme tertibatı kullanın.
- Çalışma yerinizi iyi bir biçimde havalandırın.
- P2 filtre sınıfı filtre takılı soluk alma maskesi kullanmanızı tavsiye ederiz.

İşlenen malzemelere ait ülkenizdeki geçerli yönetmelik hükümlerine uyun.

Koruyucu kapak (Bakınız: Şekil G – H)

Koruyucu kapağı **11** takın, elektrikli el aletinizi bir toz emme tertibatına bağlamadan önce.

Koruyucu kapağı **11** elektrikli el aletine öyle yerleştirin ki, temas emniyeti **16** üzerindeki orta tutucu ve her iki dış tutucu gövdenin oluklarını kavrasın.

Koruyucu kapağı **11** toz emme tertibatı olmadan çalışmak için ve gönyeli kesme işleri için çıkarın. Bunu yapmak için kapağı dış tutucuların yüksekliğine bastırın ve öne doğru çekerek alın.

Toz emme tertibatının bağlanması

Bir emme hortumunu **6** (aksesuar) emme rakoruna **7** takın. Emme hortumunu **6** bir elektrik süpürmesine (aksesuar) bağlayın. Çeşitli elektrik süpürgelerine bağlantının genel görünüşünü bu talimatın sonunda bulabilirsiniz.

Optimum emme performansını sağlayabilmek için talaş emniyetini **20** takın.

Elektrik süpürgesi işlenen malzemeye uygun olmalıdır.

Özellikle sağlığa zararlı, kanserojen veya kuru tozları emdirirken özel elektrik süpürgesi (sanayi tipi elektrik süpürgesi) kullanın.

İşletim

İşletim türleri





- **Elektrikli el aletinde bir çalışma yapmadan önce (örneğin bakım, uç değiştirme vb.), aleti taşırken ve saklarken her defasında aküyü alttan çıkarın.** Aletin açma/kapama şalterine yanlışlıkla basıldığında yaralanmalar ortaya çıkabilir.

Pandül hareketin ayarlanması

Dört kademe halinde ayarlanabilen pandül hareket, kesme hızının, kesme performansının ve kesim profilinin işlenen malzemeye optimum biçimde ayarlanmasını sağlar.

Ayar kolu **10** ile pandül hareketi çalışırken de ayarlayabilirsiniz.

94 | Türkçe

-  0 Pandül hareket yok
-  0 Küçük pandül hareket
-  0 Orta pandül hareket
-  0 Büyük pandül hareket

Yapılan işe uygun optimum pandül hareket kademesi deneyerek bulunur. Burada şu tavsiye geçerlidir:

- Kesme kenarının ne kadar ince ve temiz olmasını istiyorsanız, pandül hareket kademesini o kadar küçük seçin veya pandül hareketi kapatın.
- İnce malzemeleri işlerken (örneğin sacları) pandül hareketi kapatın.
- Sert malzemelerde (örneğin çelikte) küçük pandül hareketle çalışın.
- Yumuşak malzemelerde ve ahşabı elyaf yönünde keserken maksimum pandül hareket kademesi ile çalışabilirsiniz.

Gönye açısının ayarlanması (Bakınız: Şekil I)

Taban levhası 9 45° derecelik gönye açılına kadar sağa veya sola hareket ettirilebilir.

- Korumucu kapağı 11 ve emme rakorunu 7 çıkarın.
- Testere bıçağı deposunu 8 taban levhasından 9 çekin.
- Vidayı 23 gevşetin ve taban levhasını 9 hafifçe emme rakoru 7 yönüne itin.
- Gönye açısının hassas biçimde ayarlanabilmesi için taban levhasının 0°, 22,5° ve 45° derecede kilitleme noktaları vardır. Taban levhasını 9 skalaya uygun olarak 22 istediğiniz pozisyona hareket ettirin. Diğer gönye açıları bir açılma yardımı ile ayarlanabilir.
- Daha sonra taban levhasını 9 testere bıçağı 14 yönünde sonuna kadar itin.
- Vidayı 23 tekrar sıkın.

Korumucu kapak 11, emme rakoru 7 ve talaş emniyeti 20 gönyeli kesme işlerinde takılmayabilir.

Gönyeli kesmelerde kesme hattı kontrolü (Bakınız: Şekil J)

Kesme hattını kontrol etmek üzere "Cut Control" bakış penceresinde 15 0° derecelik dik açı için bir işaret 24 ve sağ veya sola 45° derecelik sapmalar için 25 skalaya 22 uygun işaretler vardır.

0° ile 45° arasındaki gönye açısı kesme işareti orantılıdır. Bu işaret "Cut Control" bakış penceresinde 15 kesintili bir işaretleyici ile kolayca işaretlenebilir ve tekrar kaldırılabilir.

Tam ölçülü hassas kesme işleri için önceden bir deneme kesmesi yapmanızı tavsiye ederiz.

Taban levhası konumunun ayarlanması (Bakınız: Şekil I)

Kenara yakın kesme işleri için taban levhası 9 arkaya getirilebilir.

Vidayı 23 gevşetin ve taban levhasını 9 emme rakoru 7 yönünde sonuna kadar itin.

Vidayı 23 tekrar sıkın.

Konumu değiştirilmiş taban levhası 9 ile kesme sadece 0° gönye açısında mümkündür. Ayrıca kesme hattı kontrolü "Cut Control" tabanı 13 dairesel kesicili paralellik mesnedi 27 (aksesuar) ve talaş koruma emniyeti 20 kullanılamaz.

Çalıştırma**Akünün yerleştirilmesi**

- ▶ **Sadece elektrikli el aletinizin tip etiketinde belirtilen gerilime sahip orijinal Li-Ion aküler kullanın.** Başka akülerin kullanılması yaralanmalara ve yangınlara neden olabilir.

Açma/kapama

Elektrikli el aletini **çalıştırmak** için **önce** kapama/şalteri emniyetine basın **1** ve **sonra** açma kapama şalterine basın ve açma/kapama şalterini **2** basılı konumda tutun.

Lamba **18** açma/kapama şalteri **2** hafifçe veya tam olarak basılı iken yanar ve elverişsiz aydınlatma koşullarında çalışma yerinin aydınlatılmasını sağlar.

Elektrikli el aletini **kapamak** için açma/kapama şalterini **2** bırakın.

Not: Güvenlik nedenleriyle açma/kapama şalteri **2** kilitlenmemeli, çalışma sırasında hep basılı tutulmalıdır.

Strok sayısı kontrolü

Açma/kapama şalteri **2** üzerine uyguladığınız bastırma kuvvetini artırarak veya azaltarak çalışır durumdaki aletin strok sayısını kademesiz olarak ayarlayabilirsiniz.

Açma/kapama şalteri **2** üzerine uygulanan bastırma kuvveti hafif olduğunda düşük bir strok sayısı elde edilir. Bastırma kuvveti artırıldıkça strok sayısı da artar.

Gerekli strok sayısı işlenen malzeme ve çalışma koşullarına bağlı olup, deneme yolu ile belirlenebilir.

Testere bıçağını iş parçası üzerine otururken ve alüminyum ile plastikleri keserken düşük strok sayısı tavsiye edilir.

Küçük strok sayısı ile uzun süre çalışıldığında elektrikli el aleti aşırı ölçüde ısınabilir. Bu gibi durumlarda testere bıçağını çıkarın ve elektrikli el aletini soğutmak üzere maksimum strok sayısı ile yaklaşık 3 dakika çalıştırın.

Akü şarj durumu göstergesi

Akü şarj durumu göstergesi **3** elektrikli el aleti açık durumda iken akünün şarj durumunu gösterir ve yeşil olarak yanan 3 LED'den oluşur.

LED	Kapasitesi
Sürekli ışık 3 x yeşil	≥ 66%
Sürekli ışık 2 x yeşil	34–65%
Sürekli ışık 1 x yeşil	11–33%
Yavaş tempolu yanıp sönme 1 x yeşil	≤ 10%

Sıcaklığa bağlı aşırı zorlanma emniyeti

Usulüne uygun olarak kullanıldığında elektrikli el aleti zorlanmaz. Aşırı ölçüde zorlama yapıldığında veya 0–70 °C arasındaki müsaade edilen akü sıcaklığı dışına çıkıldığında elektrikli el aleti durur. Daha düşük devir sayısında elektrikli el aleti ancak müsaade edilen akü sıcaklığı aralığına erişildiğinde veya daha düşük zorlanmada tam devir sayısı ile çalışır. Otomatik olarak durduğunda elektrikli el aletini kapatın, aletin soğumasını bekleyin ve sonra tekrar çalıştırın.

Akü şarj durumu göstergesinin **3** LED'i akü sıcaklığı –30 ile +65 °C arasındaki işletme sıcaklığı aralığı dışında ise ve/veya aşırı zorlanma emniyeti devreye girdiyse hızlı bir tempo ile yanıp sönmeye başlar.

Derin şarj emniyeti

Li-Ion aküler Electronic Cell Protection (ECP) sistemi ile derin şarja karşı korumalıdır. Akü deşarj olduğunda elektrikli el aleti koruyucu kesme sistemi ile kapatılır: Elektrikli el aleti artık hareket etmez.

Çalışırken dikkat edilecek hususlar

- **Küçük veya ince iş parçalarını işlerken her zaman sağlam bir zemin veya bir kesme istasyonu (Bosch PLS 300) kullanın.**

Malzeme içine dalarak kesme (Bakınız: Şekil K)

- **Malzeme içine dalarak kesme sadece ahşap, alçıpan ve benzeri yumuşak malzemede yapılmalıdır!**

Malzemeye dalarak kesme için sadece kısa testere bıçakları kullanın. Malzeme içine dalarak kesme ancak 0° derecelik gönye açılarında mümkündür.

Elektrikli el aletinin taban levhasının 9 ön kenarını, testere bıçağı 14 iş parçasına değmeden, iş parçasına dayayın ve aleti çalıştırın. Strok kontrolü olan elektrikli el aletlerinde maksimum strok sayısını seçin. Elektrikli el aletini sıkıca iş parçasına bastırın ve testere bıçağının yavaşça iş parçasına girmesini sağlayın.

Taban levhası 9 iş parçası üzerine tam olarak oturduktan sonra istediğiniz kesme hattı boyunca kesme yapın.

Dairesel kesicili paralellik mesnedi (aksesuar)

Dairesel kesicili (aksesuar) paralellik mesnedi ile çalışmak için 27 iş parçasının kalınlığı en fazla 30 mm olmalıdır.

“Cut Control” tabanını 13 taban levhasından 9 çıkarın. Bunu yapmak için taban parçalarını hafifçe birbirine bastırın ve kılavuzdan 21 çıkarın.

Paralel kesme işleri (Bakınız: Şekil L): Tespit vidasını gevşetin 26 ve paralellik mesnedi skalasını kılavuz içinden 21 taban levhası içine sürün. İsteddiğiniz kesme genişliğini taban levhası kenarındaki skala değeri olarak ayarlayın. Tespit vidasını 26 sıkın.

Dairesel kesme işleri (Bakınız: Şekil M): Kesme hattında kesilecek daire içine testere bıçağının takılmasına yetecek büyüklükte bir delik açın. Testere bıçağının kesme hattına tam olarak oturması için bu deliği bir freze veya törpü ile işleyin. Tespit vidasını 26 paralellik mesnedinin öteki tarafına yerleştirin. Paralellik mesnedinin skalasını kılavuzdan 21 geçirerek taban levhasına sürün. İş parçasında kesilecek dairenin ortasında bir delik açın. Merkezleme ucunu 28 paralellik mesnedinin iç deliğine ve açılan deliğe takın. Taban levhasında skalaya uygun olarak delik yarı çapını ayarlayın. Tespit vidasını 26 sıkın.

Soğutma ve yağlama maddesi

Metalleri keserken malzemenin ısınması nedeniyle kesme hattına soğutma veya yağlama maddesi sürmelisiniz.

Bakım ve servis

Bakım ve temizlik

- **Elektrikli el aletinde bir çalışma yapmadan önce (örneğin bakım, uç değiştirme vb.), aleti taşırken ve saklar-ken her defasında aküyü alttan çıkarın.** Aletin açma/kapama şalterine yanlışlıkla basıldığında yaralanmalar ortaya çıkabilir.
- **İyi ve güvenli çalışabilmek için elektrikli el aletini ve havalandırma deliklerini daima temiz tutun.**

Akü artık işlev görmüyorsa lütfen Bosch elektrikli el aletleri için yetkili bir servise başvurun.

Testere bıçağı yuvasını düzenli aralıklarla temizleyin. Bunu yapmak için testere bıçağını çıkarın ve aleti hafifçe düz bir zemine vurun.

Elektrikli el aleti aşırı ölçüde kirlenirse işlev bozuklukları ortaya çıkabilir. Bu nedenle çok toz çıkaran malzemeyi alttan veya baş üzerinde kesmeyin.

Kılavuz makaraya 12 arada bir yağ damlatın.

Kılavuz makarayı 12 düzenli aralıklarla kontrol edin. Aşınan kılavuz makara yetkili bir Bosch servisinde değiştirilmelidir.

Dikkatli biçimde yürütülen üretim ve test yöntemlerine rağmen elektrikli el aleti arıza yapacak olursa, onarım Bosch elektrikli aletleri için yetkili bir serviste yapılmalıdır.

Bütün başvuru ve yedek parça siparişlerinizde mutlaka aletinizin tip etiketindeki 10 haneli ürün kodunu belirtiniz.

Sadece Türkiye için geçerlidir: Bosch genel olarak yedek parçaları 7 yıl hazır tutar.

Müşteri hizmeti ve uygulama danışmanlığı

Müşteri hizmeti ürününüzün onarım, bakım ve yedek parçalarına ilişkin sorularınızı yanıtladır. Demonte görünüşler ve yedek parçalara ilişkin ayrıntılı bilgiyi aşağıdaki Web sayfasında bulabilirsiniz:

www.bosch-pt.com

Bosch uygulama danışmanlığı ekibi ürünlerimize ve ilgili aksesuara ilişkin sorularınızda size memnuniyetle yardımcı olur.

Türkçe

Bosch San. ve Tic. A.Ş.

Ahi Evran Cad. No:1 Kat:22

Polaris Plaza

80670 Maslak/İstanbul

Bosch Uzman Ekibi +90 (0212) 367 18 88

Işıklar LTD.ŞTİ.

Kızılay Cad. No: 16/C Seyhan

Adana

Tel.: 0322 3599710

Tel.: 0322 3591379

96 | Türkçe

İdeal Eletronik Bobinaj
Yeni San. Sit. Cami arkası No: 67
Aksaray
Tel.: 0382 2151939
Tel.: 0382 2151246

Bulsan Elektrik
İstanbul Cad. Devrez Sok. İstanbul Çarşısı
No: 48/29 İskitler
Ankara
Tel.: 0312 3415142
Tel.: 0312 3410203

Faz Makine Bobinaj
Sanayi Sit. 663 Sok. No: 18
Antalya
Tel.: 0242 3465876
Tel.: 0242 3462885

Örsel Bobinaj
1. San. Sit. 161. Sok. No: 21
Denizli
Tel.: 0258 2620666

Bulut Elektrik
İstasyon Cad. No: 52/B Devlet Tiyatrosu Karşısı
Elazığ
Tel.: 0424 2183559

Körfez Elektrik
Sanayi Çarşısı 770 Sok. No: 71
Erzincan
Tel.: 0446 2230959

Ege Elektrik
İnönü Bulvarı No: 135 Muğla Makasarası Fethiye
Fethiye
Tel.: 0252 6145701

Değer İş Bobinaj
İsmetpaşa Mah. İlk Belediye Başkan Cad. 5/C Şahinbey
Gaziantep
Tel.: 0342 2316432

Çözüm Bobinaj
İsmetpaşa Mah. Eski Şahinbey Belediyesi altı Cad. No: 3/C
Gaziantep
Tel.: 0342 2319500

Onarım Bobinaj
Raifpaşa Cad. No: 67 İskenderun
Hatay
Tel.: 0326 6137546

Günşah Otomotiv
Beylikdüzü Sanayi Sit. No: 210 Beylikdüzü
İstanbul
Tel.: 0212 8720066

Aygem
10021 Sok. No: 11 AOSB Çiğli
İzmir
Tel.: 0232 3768074

Sezmen Bobinaj
Ege İş Merkezi 1201/4 Sok. No: 4/B Yenişehir
İzmir
Tel.: 0232 4571465

Ankaralı Elektrik
Eski Sanayi Bölgesi 3. Cad. No: 43
Kayseri
Tel.: 0352 3364216

Asal Bobinaj
Eski Sanayi Sitesi Barbaros Cad. No: 24
Samsun
Tel.: 0362 2289090

Üstündağ Elektrikli Aletler
Nusretiye Mah. Boyacılar Aralığı No: 9
Tekirdağ
Tel.: 0282 6512884

Nakliye

Alet içindeki lityum iyon (Li-Ion) aküler tehlikeli madde taşıma yönetmeliği hükümlerine tabidir. Aküler başka bir yükümlülük olmaksızın kullanıcı tarafından caddeler üzerinde taşınabilir. Üçüncü kişiler eliyle yollanma durumunda (örneğin hava yolu ile veya nakliye şirketleri ile) paketleme ve etiketlemeye ilişkin özel hükümlere uyulmalıdır. Bu nedenle gönderi paketlenirken bir tehlikeli madde uzmanından yardım alınmalıdır.

Akülerini sadece ve ancak gövdelerinde hasar yoksa gönderin. Açık kontakları kapatın ve aküyü ambalaj içinde hareket etmeyecek biçimde paketleyin. Lütfen olası ek ulusal yönetmelik hükümlerine de uyun.

Tasfiye

Elektrikli el aleti, aksesuar ve ambalaj malzemesi çevre dostu bir yöntemle tasfiye edilmek üzere tekrar kazanım merkezine gönderilmelidir.

Sadece AB üyesi ülkeler için:

Elektrikli el aletleri ve eski elektronik aletlere ilişkin 2012/19/EU sayılı Avrupa Birliği yönetmeliği ve bunların tek tek ülkelerin hükümlerine uyarlanması uyarınca, kullanım ömrünü tamamlamış elektrikli el aletleri ayrı ayrı toplanmak ve çevre dostu bir yöntemle tasfiye edilmek üzere yeniden kazanım merkezlerine gönderilmek zorundadır.

Aküler/Bataryalar:**Li-Ion:**

Lütfen bölüm "Nakliye", sayfa içindeki uyarılara uyun 96.

Değişiklik haklarımız saklıdır.

النقل

تخضع مراكم أيونات الليثيوم المركبة لأحكام قانون المواد الخطيرة. يسمح للمستخدم أن يقوم بنقل المراكم على الطرقات دون التقيد بأية شروط إضافية. عندما يتم إرسالها عن طريق طرف آخر (مثلاً: الشحن الجوي أو شركة شحن)، يتوجب التقيد بشروط خاصة بصدد التغليف والتعليم. ينبغي استشارة خبير متخصص بنقل المواد الخطيرة عندما يرغب بتضمير القطعة المرغوب إرسالها في هذه الحالة.

ارسل المراكم فقط إن كان هيكلها سليم. احجب الملامسات المفتوحة بلاصقات وعلف المرمك بحيث لا يتحرك في الطرد. يرجى أيضا مراعاة الأحكام الوطنية الإضافية إن وجدت.

التخلص من العدة الكهربائية

ينبغي التخلص من العدد الكهربائية والتوابع والغلاف بطريقة منصفة للبيئة عن طريق النفايات القابلة لإعادة التصنيع.

لدول الاتحاد الأوروبي فقط:

فحسب التوجيه الأوروبي 2012/19/EU بصدد الأجهزة الكهربائية والالكترونية القديمة وتطبيقه ضمن القانون المحلي، ينبغي جمع وفصل العدد الكهربائية التي لم تعد صالحة للاستعمال والتخلص منها لمركز يقوم بإعادة استعمالها بطريقة منصفة بالبيئة.



المراكم/البطاريات:

أيونات الليثيوم: يرجى مراعاة الملاحظات في فقرة، النقل الصفحة 97.



نحتفظ بحق إدخال التعديلات.

القطوع الدائرية (تراجع الصورة M): اثقب على خط القص داخل الدائرة المرغوب نشرها ثقبا كافيا لتدمير نصل المنشار. عالج الثقب بواسطة فارزة أو مبرد، لكي تستطيع أن تسند نصل المنشار على خط القص بتساطح. ركز لولب التثبيت 26 على الجانب الأخر بدل لولب التوازي. ادفع مقياس دليل التوازي عبر الموجه 21 في صفيحة القاعدة. اثقب ثقبا في قطعة الشغل بمنتهى القطعة المرغوب نشرها. اغرز رأس التمرکز 28 عبر الفجوة الداخلية بدليل التوازي وأيضاً في هذا الثقب الذي ثقبته. اضبط قيمة القطر على المقياس بالحافة الداخلية بصفيحة القاعدة. أحكم ربط لولب التثبيت 26.

مواد التبريد/التشحيم

يفضل دهن مواد التبريد أو التشحيم على مسار خط القطع عند نشر المعادن بسبب ارتفاع حرارة المادة.

الصيانة والخدمة

الصيانة والتنظيف

◀ انزع المرمك عن العدة الكهربائية قبل إجراء أي تعديل بالعدة الكهربائية (مثلاً: الصيانة، استبدال العدد وإلغ..). وأيضاً عند نقلها أو تخزينها. بتشكّل خطر الإصابة بجرّوح عند الضغط على مفتاح التشغيل والإطفاء، بشكل غير مقصود.

◀ حافظ دائماً على نظافة العدة الكهربائية وشقوق التهوية للعمل بشكل جيد وأمن.

يرجى التوجه إلى مركز خدمة زبائن وكالة بوش للعدد الكهربائية، إن لم يعد المرمك صالحاً للعمل.

نظف حاضن نصل المنشار بشكل منتظم. انزع نصل المنشار عن العدة الكهربائية لتنفيذ ذلك ثم انفض العدة الكهربائية بخفة على سطح مستو.

قد يؤدي اتساخ العدة الكهربائية بشكل شديد إلى خلل بالتشغيل. فلا تنشر لهذا السبب المواد الشديدة الإنتاج للغبار من الأسفل أو فوق الرأس.

شحم عجلة التوجيه 12 بقطرة من الزيت من وقت لآخر. تفحص عجلة التوجيه 12 بشكل منتظم. إن كانت مستهلكة، توجب استبدالها من قبل مركز خدمة زبائن وكالة بوش.

عند حدوث أي خلل بالعدة الكهربائية بالرغم من أنها قد صنعت بعناية فائقة واجتازت اختبارات عديدة توجب إصلاحها في مركز خدمة وكالة عدد بوش الكهربائية.

يرجى ذكر رقم النصف بالمراتب العشر حسب لائحة طراز العدة الكهربائية بشكل ضروري عند الاستشارة وعند إرسال طلبيات قطع الغيار.

خدمة الزبائن ومشورة الاستخدام

يجيب مركز خدمة الزبائن على أسئلتكم بصدد تصنيع وصيانة المنتج وأيضاً بما يخص قطع الغيار. يعثر على الرسوم الممددة وعلى المعلومات عن قطع الغيار بموقع:

www.bosch-pt.com

سيكون من دواعي سروري فرقة مشورة استخدام بشركة بوش أن تساعدكم بخصوص الأسئلة عن منتجاتنا وتوابعها. يرجى التوجه إلى التاجر المختص بما يتعلّق بأمور الضمان والتصليح وتأمين قطع الغيار.

واقية فرط التحميل المتعلقة بالحرارة

لا يمكن فرط تحميل العدة الكهربائية عندما يتم استخدامها ضمن مجال الاستعمال المخصصة لأجله. عند تحميلها بشكل زائد أو عند الخروج عن مجال درجة حرارة المرمك المسموح والبالغ من 70°C - 0 يتم تخفيض عدد الدوران أو تطفأ العدة الكهربائية. لن تعمل العدة الكهربائية عند تخفيض عدد الدوران بعدد الدوران الكامل إلا بعد التوصل إلى درجة حرارة المرمك المسموحة أو عند تخفيف الحمل. عند انطفائها بشكل آلي ينبغي أن تطفئ العدة الكهربائية وأن تسمح للمرمك أن يبرد ثم تعود وتشغل العدة الكهربائية مرة أخرى.

تخفق المؤشرات المضبوطة الثلاث بمؤشر حالة شحن المرمك 3 بسرعة عندما تقع درجة حرارة المرمك خارج مجال درجة حرارة التشغيل البالغة من 30°C - إلى 65°C و/أو إن كانت قد انطلقت واقية فرط التحميل.

واقية التفريغ العميق

لقد تمّ واقية مرمك إيونات الليثيوم من التفريغ العميق بواسطة واقية الخلايا الالكترونية (ECP)
- يتم إطفاء العدة الكهربائية بواسطة قارئة وقائية عندما يفرغ المرمك: لن تتحرك عدة الشغل عندئذ.

ملاحظات شغل

◀ استخدم دائماً أرضية ثابتة أو مركز نشر (بوش Bosch PLS 300) عند معالجة قطع الشغل الصغيرة أو الرقيقة.

النشر الغاطس (تراجع الصورة K)

◀ يجوز معالجة المواد الطرية كالخشب والورق المقوى الممصن أو ما شابه فقط بأسلوب النشر الغاطس!

استخدم فقط نصال المنشار القصيرة بأسلوب النشر الغاطس. يمكن تنفيذ النشر الغاطس بزواوية شطب تبلغ صفر فقط.

ركز العدة الكهربائية بحافة صفيحة القاعدة 9 الأمامية على قطعة الشغل، دون أن يلامس نصل المنشار 14 قطعة الشغل، ثم شغلها. اضبط عدد الأشواط بالعدد الكهربائي المزودة بألية التحكم بعدد الأشواط على العدد الأقصى. اضغط العدة الكهربائية على قطعة الشغل بقوة واسمع لنصل المنشار أن يغطس في قطعة الشغل ببطء. عندما تتساطع صفيحة القاعدة 9 بكامل سطحها مع قطعة الشغل، يمكنك أن تتابع النشر على مسار خط القطع المرغوب.

دليل التوازي مع القاطع الدائري (من التوابع)

عند تنفيذ الأشغال بواسطة دليل التوازي مع القاطع الدائري 27 (من التوابع) يجوز أن يبلغ ثخن قطعة الشغل 30 مم على الأقصى.

فك حامل الـ 13 Cut Control عن صفيحة القاعدة 9. لتنفيذ ذلك يضغط الحامل ببعضه من الجانبين بخفة ثم ينزع عن الدليل 21.

القطع المتوازية (تراجع الصورة L): حل لولب التثبيت 26 وادفع مقياس دليل التوازي عبر الموجه 21 في صفيحة القاعدة. اضبط قيمة عرض القطع المرغوب على المقياس بالمعانة الداخلية بصفيحة القاعدة. أحكم ربط لولب التثبيت 26.

يمكن القيام بالنشر مع إزاحة صفيحة القاعدة 9 فقط بزواوية شطب قدرها 0°. كما لا يجوز استخدام مراقبة خط القص Cut Control مع الحامل 13 ودليل التوازي مع قاطع الدوائر 27 (توابع) أو واقية تمزق النشارة 20.

بدء التشغيل

تركيب المرمك

◀ استخدم فقط مراكم إيونات ليثيوم بوش الأصلية بالجهود المذكور على لافتة طراز عدتك الكهربائية. قد يؤدي استخدام غيرها من المراكم إلى الإصابات وإلى خطر نشوب الحرائق.

التشغيل والإطفاء

من أجل تشغيل العدة الكهربائية يكبس أولاً قفل التشغيل 1 ثم يضغط بعد ذلك مفتاح التشغيل والإطفاء 2 ويحافظ على إبقائه مضغوطاً.

إن المصباح 18 يضيء عند الضغط على مفتاح التشغيل والإطفاء 2 بشكل جزئي أو كامل ويسمع بإضاءة مكان الشغل إن كانت الإضاءة غير ملائمة.

إطفاء العدة الكهربائية، يترك مفتاح التشغيل والإطفاء 2.

ملاحظة: لا يمكن تثبيت مفتاح التشغيل والإطفاء 2 لأسباب متعلقة بالأمان، بل يجب أن يتم ضغطه طوال فترة التشغيل.

التحكم بعدد الأشواط

يمكنك أن تتحكم بعدد أشواط العدة الكهربائية قيد التشغيل دون تدريج، حسب مدى الضغط على مفتاح التشغيل والإطفاء 2.

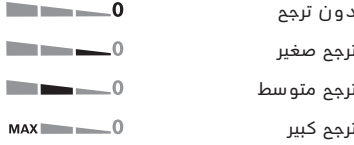
يؤدي الضغط الخفيف على مفتاح التشغيل والإطفاء 2 إلى عدد أشواط منخفض. يزداد عدد الأشواط بزيادة الضغط. يتعلق عدد الأشواط المطلوب بمادة الشغل وبظروف العمل ويمكن استنتاجه من خلال التجربة العملية.

ينصح بتخفيض عدد الأشواط عند تنزيل نصل المنشار على قطعة الشغل وأيضاً عند نشر اللدائن والألمنيوم. قد تسمى العدة الكهربائية بشدة عند الشغل لفترة طويلة بعدد أشواط صغير. اطلق نصل المنشار خارجاً ثم شغل العدة الكهربائية بعدد الأشواط الأقصى لمدة ثلاث دقائق تقريباً لتبريدها.

مؤشر حالة شحن المرمك

يدل مؤشر حالة شحن المرمك 3 على حالة شحن المرمك عندما يكون قد تم تشغيل العدة الكهربائية ويتألف من ثلاثة مؤشرات مضبوطة خضراء.

السعة	مؤشر مضبيء
≥ 66%	ضوء مستمر 3 x أخضر
65%–34	ضوء مستمر 2 x أخضر
33%–11	ضوء مستمر 1 x أخضر
≤ 10%	ضوء خفاق بطيء 1 x أخضر



- دون ترجع
ترجع صغير
ترجع متوسط
ترجع كبير
- يمكن استنتاج حركة الترجع المثالية لكل حالة تشغيل بالتجربة العملية. وينصح عند ذلك بما يلي:
- كلما رغبت بزيادة نعومة أو نفاقة حافة القطع، كلما توجب تصغير حركة الترجع أو إطفائها
 - اطفئ الترجع عند معالجة مواد الشغل الرقيقة (كالصفيح مثلاً).
 - يتم الشغل بحركة ترجع صغيرة عند معالجة مواد الشغل الصلبة (كالفولاذ مثلاً).
 - يمكنك أن تشتغل بحركة الترجع القصوى عند معالجة مواد الشغل الطرية وعند نشر الخشب بالآليات.

ضبط زوايا الشطب المائلة (تراجع الصورة أ)

- يمكن أرجحة صفيحة القاعدة 9 إلى اليمين أو اليسار لتنفيذ قطوع الشطب المائلة إلى حد 45° درجة.
- انزع غطاء التغطية 11 ووصلة الشطب 7.
 - اسحب مخزن نصال المنشار 8 عن صفيحة القاعدة 9.
 - حل اللولب 23 وادفع صفيحة القاعدة 9 باتجاه وصلة الشطب 7 خفة.
 - لقد تم تزويد صفيحة القاعدة على اليمين واليسار بنقطة تعشيق لدى 0° و 22,5° و 45° لضبط زوايا الشطب المائلة بدقة. أرجع صفيحة القاعدة 9 طبقاً للمقياس 22 إلى المركز المرغوب. يمكن ضبط زوايا شطب مائلة أخرى بواسطة منقلة.
 - ادفع صفيحة القاعدة 9 بعد ذلك باتجاه نصل المنشار 14 حتى التصادم.
 - أحكم ربط اللولب 23 بعد ذلك.
 - لا يمكن تركيب غطاء التغطية 11 ووصلة الشطب 7 وواقية تمزق النشارة 20 عند إجراء قطوع الشطب المائلة.

مراقبة خط القص لدى قطوع الشطب المائلة (تراجع الصورة ل)

- تم تزويد نافذة Cut Control 15 بالعلامة 24 لمراقبة خط القص للقطع القائم الزاوية بـ 0° و كل من العلامتين 25 لقطع الشطب المائل اليميني أو اليساري بـ 45° طبقاً للمقياس 22.

تنتج علامة القص لقطع الشطب المائلة بين 0° و 45° بشكل تناسبي. يمكن تعليمها على نافذة Cut Control 15 بواسطة قلم لبادي/فوتر غير دائم إضافة عن ذلك ويمكن إزالتها فيما بعد بسهولة.

يفضل تنفيذ عملية قص تجريبية للحصول على نتيجة عمل دقيقة.

تغيير مركز صفيحة القاعدة (تراجع الصورة أ)

- يمكنك أن تغير مركز صفيحة القاعدة 9 إلى الخلف للنشر بقرب الحواف.
- حل اللولب 23 وادفع صفيحة القاعدة 9 باتجاه وصلة الشطب 7 إلى حد التصادم.
- أحكم ربط اللولب 23 بعد ذلك.

شفط الغبار/النشارة

- إن أغبرة بعض المواد كالطلاء الذي يحتوي على الرصاص، وبعض أنواع الخشب والفلزات والمعادن، قد تكون مضرّة بالصحة. إن ملامسة أو استنشاق الأغبرة قد يؤدي إلى ردود فعل زائدة الحساسية و/أو إلى أمراض المجاري التنفسية لدى المستخدم أو لدى الأشخاص المتواجدين على مقربة من المكان. تعتبر بعض الأغبرة المعينة، كأغبرة البلوط والزان بأنها مسببة للسرطان، ولا سيما بالاتصال مع المواد الإضافية لمعالجة الخشب (ملع حامض الكروميك، المواد الحافظة للخشب). يجوز أن يتم معالجة المواد التي تحتوي على الأسبستوس من قبل العمال المتخصصين فقط دون غيرهم.
- استخدم شفاطة غبار ملائمة للمادة قدر الإمكان.
 - حافظ على تهوية مكان الشغل بشكل جيد.
 - ينصح بارتداء قناع واقية للتنفس بفتحة المرشح P2.
 - تراعى الأحكام السارية في بلدكم بالنسبة للمواد المرغوب معالجتها.

(تراجع الصور G-H)

- ركب غطاء التغطية 11 قبل وصل العدة الكهربائية بشفاطة غبار خوائية.
- ركب غطاء التغطية 11 على العدة الكهربائية بحيث يتعاشق العامل المتوسط بواقية للمس 16 والماملين الخارجيين بفجوات الهيكل.
- فك غطاء التغطية 11 للعمل بلا شفط الأغبرة وأيضاً لتنفيذ قطوع الشطب المائلة. لتنفيذ ذلك يضغط على الغطاء من الجانبين على ارتفاع الماملين الخارجيين ثم يسحب عن العدة الكهربائية نمو الأمام.

وصل شفاطة غبار خوائية

- اغرز خرطوم الشطب 6 (من التوايح) على وصلة الشطب المهيأة 7. اربط خرطوم الشطب 6 مع شفاطة غبار خوائية (من التوايح). ستعثر على جدول عن الوصل بشافات الغبار الخوائية المختلفة في نهاية الكراسية هذه.
- ركب واقية تمزق النشارة إن أمكن من أجل التوصل إلى عملية شفط مثالية 20.
- يجب أن تصل شفاطة الغبار الخوائية للاستعمال مع مادة الشغل المرغوب معالجتها.
- استخدم شفاطة غبار خوائية خاصة عند شفط الأغبرة المضرّة بالصحة أو المسببة للسرطان أو الشديدة الجفاف.

التشغيل

أنواع التشغيل

- انزع المرمك عن العدة الكهربائية قبل إجراء أي تعديل بالعدة الكهربائية (مثلاً: الصيانة، استبدال العدد وإلخ..) وأيضاً عند نقلها أو تخزينها. يتشكل خطر الإصابة بجروح عند الضغط على مفتاح التشغيل والإطفاء، بشكل غير مقصود.

ضبط التآرجع

- تسمح حركة الترجع القابلة للضبط في أربع درجات بملائمة سرعة القطع وقدرة القطع وهيئة القطع مع المادة المرغوب معالجتها بشكل مثالي.
- يسمى ذراع الضبط 10 بضبط حركة الترجع حتى أثناء التشغيل.

اختيار نصل المنشار

يعتبر على عرض إجمالي لنصال المنشار المنصوح باستخدامها بنهاية هذه الكراسة. ركب فقط نصال المنشار ذات الساق الأحادية الكامات (ساق بشكل T) أو سباق عامة ¼ إنش (ساق بشكل U). على ألا يزيد طول نصل المنشار عن الطول المطلوب للقطع المرغوب تنفيذه. استخدم نصل منشار رفيع لنشر المنعطفات الضيقة.

تركيب نصل المنشار (تراجع الصورة B)

◀ **نظف ساق نصل المنشار قبل التركيب.** لا يمكن تثبيت ساق متسخة بشكل آمن.
فك غطاء التغطية **11** عند الضرورة (يراجع غطاء التغطية).
ادفع حاضن نصل المنشار **17** نحو الأعلى باتجاه السهم.
ادفع نصل المنشار **14** مع توجيه أسنانه باتجاه القص إلى داخل حاضن نصل المنشار إلى حد التصادم.
انتبه عند تركيب نصل المنشار إلى تبييت ظهر نصل المنشار في حز عجلة التوجيه **12**.

◀ **تفحص إحكام ثبات نصل المنشار.** إن نصل المنشار الغير ثابت قد يسقط ليصيبك بجروح.

نزع نصل المنشار (تراجع الصورة C)

ادفع حاضن نصل المنشار **17** نحو الأعلى باتجاه السهم وانزع نصل المنشار **14**.

مخزن نصل المنشار (تراجع الصورة D)

يسمح مخزن نصل المنشار **8** بخزن إلى حد ستة نصال منشار بطول يبلغ إلى حد 110 مم. ضع نصال المنشار بالساق الأحادية الكامات (ساق بشكل T) في الفجوة المخصصة لها في مخزن نصال المنشار. يمكن وضع ما يصل إلى ثلاث نصال منشار فوق بعضها البعض.
اغلق مخزن نصال المنشار وادفعه في فجوة صفحة القاعدة **9** إلى حد التصادم.

واقية تمزق النشارة (تراجع الصورة E)

إن واقية تمزق النشارة **20** (من التوابع) تستطيع أن تمنع تمزق السطح عند نشر الخشب. يمكن استخدام واقية تمزق النشارة فقط مع طراز معين من نصال المنشار فقط بزواوية قطع تبلغ صفر. لا يجوز دفع صفحة القاعدة **9** إلى الخلف للنشر بقرب الحواف عند النشر مع استخدام واقية تمزق النشارة.

اكبس واقية تمزق النشارة **20** من الأسفل إلى داخل صفحة القاعدة **9** (مع توجيه الحز للأعلى، كما تم توضيحه بالصورة).

مراقبة خط القص Cut Control

يسمح مراقب خط القص Cut Control بتوجيه العدة الكهربائية بدقة عبر خط قص مرسوم على قطعة الشغل. يتضمن طقم Cut Control على النافذة **15** مع علامات القص والحامل **13** للتثبيت على العدة الكهربائية.


تثبيت Cut Control على صفحة القاعدة (تراجع الصورة F)
اشبك نافذة **15** Cut Control في مشابك الحامل **13**
بإحكام. اضغط على الحامل بخفة ثم اتركه ليتعاشق بالدليل
21 بصفحة القاعدة **9**.

الأوراق الفنية لدى (2006/42/EC):

Robert Bosch GmbH, Postfach 10 01 56,
D-70745 Leinfelden-Echterdingen

Henk Becker
Executive Vice President
Engineering

Helmut Heinzelmann
Head of Product Certification
PT/ETM9

ppa.
 i.v. K. W. K.

Robert Bosch GmbH, Power Tools Division
D-70745 Leinfelden-Echterdingen
07.04.2010

التركيب

◀ **انزع المرمك عن العدة الكهربائية قبل إجراء أي تعديل بالعدة الكهربائية (مثلاً: الصيانة، استبدال العدد وإلخ..)** وأيضاً عند نقلها أو تخزينها. يتشكل خطر الإصابة بجروح عند الضغط على مفتاح التشغيل والإطفاء، بشكل غير مقصود.

شحن المرمك (تراجع الصورة A)

◀ **استخدم فقط أجهزة الشحن المذكورة على صفحة التوابع.** إن أجهزة الشحن هذه دون غيرها هي التي تم ملائمتها مع مرمك إيونات الليثيوم المستخدم في عدتك الكهربائية.

ملاحظة:

يتم تسليم المرمك وهو بحالة شحن جزئي. يتوجب شحن المرمك في تجهيز الشحن بشكل كامل قبل الاستعمال الأول لضمان قدرة أداء المرمك الكاملة.
يمكن أن يتم شحن مرمك إيونات الليثيوم في أي وقت، دون الحد من فترة صلاحيته. لا يضر قطع عملية الشحن بالمرمك.

لقد تم وقاية مرمك إيونات الليثيوم من التفريغ العميق بواسطة واقية الخلايا الالكترونية (ECP)
. يتم إطفاء العدة الكهربائية بواسطة قارئة وقائية عندما يفرغ المرمك؛ لن تتحرك عدة الشغل عندئذ.

◀ **لا تتابع الضغط على مفتاح التشغيل والإطفاء بعد انطفاء العدة الكهربائية بشكل آلي.** قد يتلف المرمك.
لكف المرمك **4** يضغط زر فك الإقفال **5** ويسحب المرمك نحو الأعلى إلى خارج العدة الكهربائية. **لا تستخدم العنف أثناء ذلك.**

لقد تم تجهيز المرمك بمراقب حراري NTC والذي يسمح بالشحن فقط ضمن مجال حراري يقع بين صفر درجة مئوية و 45° درجة مئوية. ويؤدي ذلك إلى فترة صلاحية طويلة للمرمك.

تراجعى الملاحظات بصدد التخلص من العدد.

تركيب/استبدال نصل المنشار

◀ **ارتد قفازات واقية عند تركيب نصل المنشار.** يؤدي ملاسمة نصل المنشار إلى تشكل خطر الإصابة بجروح.

البيانات الفنية

PST 18 LI		منشار قطع النماذج
رقم الصنف	3 603 K11 0..	
الطول = الجهد الاسمي	18	
التحكم بعدد الأشواط	•	
التارجع	•	
عدد الأشواط للاحملي n0	0-2400	دقيقة-1
الشوط	20	مم
عمق القطع الأقصى		
- في الخشب	80	مم
- في الألمنيوم	12	مم
- في الفولاذ (الغير مفلوط)	5	مم
زاوية القطع (يسار/يمين) القصوى	45	°
الوزن حسب EPTA- Procedure 01/2003	1,9	كغ

معلومات عن الضجيج والاهتزازات

تم تحديد قيم قياسات الصوت حسب EN 60745.

تبلغ قيمة مستوى ضجيج الجهاز (نوع A) عادة: مستوى ضغط الصوت 81 ديسيبل (نوع A). مستوى قدرة الصوت 92 ديسيبل (نوع A). اضطراب القياس $K=3$ ديسيبل.

ارتد واقية سمعاً

قيمة ابتعاث الاهتزازات a_{hh} (مجموع المتجهات بثلاثة اتجاهات) والتفاوت K تحسبت حسب EN 60745: نشر لوج الخشب المضغوط: $a_{hh} = 8 \text{ m/s}^2$, $K = 1,5$ ؛ الصفيح المعدني: $a_{hh} = 5 \text{ m/s}^2$, $K = 1,5$.

لقد تم قياس مستوى الاهتزازات المذكور في التعليمات هذه حسب أسلوب قياس معير ضمن EN 60745 ويمكن استخدامه لمقارنة العدد الكهربائية ببعضها البعض. كما أنه ملائم لتقدير التعرض للاهتزازات بشكل مبدئي. يمثل مستوى الاهتزازات المذكور الاستخدامات الأساسية للعدة الكهربائية. بينما إن تم استعمال العدة الكهربائية لاستخدامات أخرى بعدد شغل مخالفة أو بصيانة غير كافية، فقد يختلف مستوى الاهتزازات. وقد يزيد ذلك التعرض للاهتزازات طوال فترة الشغل بشكل واضح. كما ينبغي من أجل تقدير التعرض للاهتزازات بشكل دقيق، أن يتم مراعاة الأوقات التي يطفأ خلالها الجهاز أو التي يعمل بها ولكن دون تشغيله بحمل فعال. وقد يخفض ذلك التعرض للاهتزازات بشكل واضح عبر كامل مدة العمل. حدد إجراءات أمان إضافية لوقاية المستخدم من تأثير الاهتزازات، مثلاً: صيانة العدة الكهربائية وعدد الشغل، تدفئة اليدين وتنظيم مجريات العمل.

تصريح التوافق CE

إننا نصرح على مسؤوليتنا، بأن المنتج الموصوف في "البيانات الفنية" يتوافق مع المعايير أو الوثائق المعيارية التالية: EN 60745 حسب أحكام إرشادات /2009/125 (اللائحة EC/2006/42، 2012/1194، EU/2011/65، EC/2004/108).

الاستعمال المخصص

لقد خصصت العدة الكهربائية لتنفيذ القطوع الفاصلة والجزئية بتركيز ثابت في الخشب واللداين والمعادن والصفائح الخزفية والمطاط. وتصلح لإجراء القطوع المستقيمة والمنحنية بزواوية شطب حتى 45° درجة. تراعى النصائح بصدد نصال المنشار.

مصباح هذه العدة الكهربائية مخصص للإضاءة المباشرة لنطاق عمل العدة الكهربائية، ويعتبر غير مناسب للاستخدامات المنزلية في الإضاءة.

الأجزاء المصورة

يستند ترقيم الأجزاء المصورة إلى رسوم العدة الكهربائية الموجودة في صفحة الرسوم التخطيطية.

- 1 قفل تشغيل مفتاح التشغيل والإطفاء
- 2 مفتاح التشغيل والإطفاء
- 3 مؤشر حالة شحن المرمك
- 4 المرمك *
- 5 زر فك إقفال المرمك
- 6 خرطوم الشفط *
- 7 وصلة شفط
- 8 مخزن نصال المنشار
- 9 صفيحة القاعدة
- 10 ذراع ضبط الترجع
- 11 غطاء تغطية للشفط
- 12 عجلة التوجيه
- 13 حامل لمراقبة خط القص Cut Control
- 14 نصل المنشار *
- 15 نافذة لمراقبة خط القص Cut Control
- 16 واقية لللمس
- 17 حاضن نصل المنشار
- 18 مصباح "ضوء قوي"
- 19 مقبض يدوي (سطح القبض معزول)
- 20 واقية تمزق النشارة
- 21 موجه لدليل التوازي
- 22 مقياس زوايا الشطب المائلة
- 23 لولب
- 24 علامة قطع 0°
- 25 علامة قطع 45°
- 26 لولب تثبيت دليل التوازي *
- 27 دليل التوازي مع قاطع الدوائر *
- 28 رأس تركيز قاطع الدوائر

* لا يتضمن إطار التوريد الاعتيادي التوايح المصورة أو الموصوفة. يعثر على التوايح الكاملة في برنامجنا للتوايح.

- ◀ اعتن بالعدة الكهربائية بشكل جيد. تفحص عما إذا كانت أجزاء الجهاز المتحركة تعمل بشكل سليم وبأنها غير مستعصية عن الحركة أو إن كانت هناك أجزاء مكسورة أو تالفة لدرجة تؤثر فيها على حسن أداء العدة الكهربائية. ينبغي تصليح هذه الأجزاء التالفة قبل إعادة تشغيل الجهاز. الكثير من الحوادث مصدرها العدد الكهربائية التي تم صيانتها بشكل ردي.
- ◀ حافظ على إبقاء عدد القطع نظيفة وحادة. إن عدد القطع ذات حواف القطع الحادة التي تم صيانتها بعناية تتكلم بشكل أقل ويمكن توجيهها بشكل أيسر.
- ◀ استخدم العدد الكهربائية والتوابع وعدد الشغل وإلخ. حسب هذه التعليمات. تراعى أثناء ذلك شروط الشغل والعمل المراد تنفيذه. استخدام العدد الكهربائية لغير الأشغال المخصصة لأجلها قد يؤدي إلى حدوث المالات الخطيرة.
- حسن معاملة واستخدام العدد المزودة بمركم**
- ◀ اشحن المرآم فقط في أجهزة الشحن التي يُنصح باستخدامها من طرف المنتج. يعم خطر نشوب المراتق بأجهزة الشحن المخصصة لنوع معين من المرآم إن تم استخدامها مع نوع آخر من المرآم.
- ◀ استخدم بالعدد الكهربائية فقط المرآم المخصصة لذلك. قد يؤدي استخدام المرآم الأخرى إلى إصابات وإلى خطر نشوب المراتق.
- ◀ حافظ على إبعاد المركم الذي لا يتم استعماله عن مشاك الورق وقطع النقود المعدنية والمفاتيح والمسامير واللواب أو غيرها من الأغراض المعدنية الصغيرة التي قد تقوم بتوصيل الملامسين ببعضها البعض. قد يؤدي تقصير الدارة الكهربائية بين ملامسي المركم إلى الاحتراق أو إلى اندلاع النار.
- ◀ قد يتسرب السائل من المركم عند سوء الاستعمال. تجنب ملامسته. اشطفه بالماء في حال ملامسته صدفة. إن وصل السائل إلى العينين، فراجع الطبيب إضافة إلى ذلك. قد يؤدي سائل المركم المتسرب إلى تهيج البشرة أو إلى الاحتراق.
- الخدمة**
- ◀ اسمح بتصليح عدتك الكهربائية فقط من قبل العمال المتخصصين فقط باستعمال قطع الغيار الأصلية. يؤمن ذلك المحافظة على أمان الجهاز.
- تعليمات الأمان لمانشير قطع النماذج/ المنحنيات**
- ◀ امسك بالعدة الكهربائية من قبل سطوح القبض المعزولة عند إجراء الأعمال التي من الجائر أن تصيب بها عدة الشغل الخطوط الكهربائية المخفية. إن ملامسة خط يسري به جهد كهربائي قد تكرب أيضا أجزاء معدنية بالعدة الكهربائية، فتؤدي إلى صدمة كهربائية.
- ◀ أبعد يديك عن مجال النشر. لا تقبض بيديك إلى ما تحت قطعة الشغل. إن ملامسة نصل المنشار يؤدي إلى تشكل مخاطر الإصابة بجروح.
- ◀ وجه العدة الكهربائية نحو قطعة الشغل فقط عندما تكون في حالة التشغيل. قد يتشكل خطر الصدمات الارتدادية إن تكلبت عدة الشغل في قطعة الشغل.

وصف المنتج والأداء

- اقرأ جميع الملاحظات التحذيرية والتعليمات. إن ارتكاب الأخطاء عند تطبيق الملاحظات التحذيرية والتعليمات قد يؤدي إلى الصدمات الكهربائية، إلى نشوب المراتق و/أو الإصابة بجروح خطيرة.



تعليمات الأمان

تعليمات الأمان

تحذير اقرأ جميع الملاحظات التحذيرية والتعليمات. إن ارتكاب الأخطاء عند تطبيق الملاحظات التحذيرية والتعليمات قد يؤدي إلى الصدمات الكهربائية، إلى نشوب الحرائق و/أو الإصابة بجروح خطيرة.

احتفظ بجميع الملاحظات التحذيرية والتعليمات للمستقبل.

يقصد بمصطلح "العدة الكهربائية" المستخدم في الملاحظات التحذيرية، العدد الكهربائي الموصولة بالشبكة الكهربائية (بواسطة كابل الشبكة الكهربائية) وأيضاً العدد الكهربائي المزودة بمركم (دون كابل الشبكة الكهربائية).

الأمان بمكان الشغل

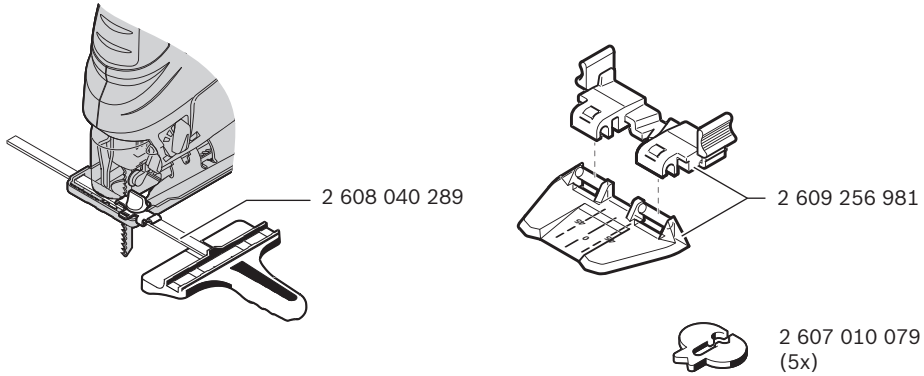
- حافظ على نظافة وحسن إضاءة مكان شغلك. الفوضى في مكان الشغل ومجالات العمل الغير مضاءة قد تؤدي إلى حدوث الحوادث.
- لا تشتغل بالعدة الكهربائية في محيط معرض لخطر الانفجار والذي تتوفر فيه السوائل أو الغازات أو الأبخرة القابلة للاشتعال. العدد الكهربائي تشكل الشر الذي قد يتطاير، فيشعل الأبخرة والأبخرة.
- حافظ على بقاء الأطفال وغيرهم من الأشخاص على بعد عندما تستعمل العدة الكهربائية. قد تفقد السيطرة على الجهاز عند التلهي.

الأمان الكهربائي

- يجب أن يتلائم قابس وصل العدة الكهربائية مع المقبس. لا يجوز تغيير القابس بأي حال من الأحوال. لا تستعمل القوابس المهايئة مع العدد الكهربائي المؤرّضة تأريض وقائي. تخفّض القوابس التي لم يتمّ تغييرها والمقابس الملائمة من خطر الصدمات الكهربائية.
- تجنب ملامسة السطوح المؤرّضة بالكأنايب ورادياتورات التدفئة والمدافئ أو البرادات بواسطة جسمك. يزداد خطر الصدمات الكهربائية عندما يكون جسمك مؤرّض.
- أبعد العدة الكهربائية عن الأمطار أو الرطوبة. يزداد خطر الصدمات الكهربائية إن تسرب الماء إلى داخل العدة الكهربائية.
- لا تسيء استعمال الكابل لحمل العدة الكهربائية أو لتعليقها أو لسحب القابس من المقبس. حافظ على إبعاد الكابل عن الحرارة والزيت والحواف الحادة أو عن أجزاء الجهاز المتحركة. تزيد الكابلات التالفة أو المتشابكة من خطر الصدمات الكهربائية.
- استخدم فقط كابلات التمديد الصالحة للاستعمال الخارجي أيضاً عندما يشتغل بالعدة الكهربائية في الخلاء. يخفّض استعمال كابل تمديد مخصص للاستعمال الخارجي من خطر الصدمات الكهربائية.
- إن لم يكن بالإمكان تجنب تشغيل العدة الكهربائية في الأجواء الرطبة، فاستخدم مفتاح للوقاية من التيار المتخلف. إن استخدام مفتاح للوقاية من التيار المتخلف يقلل خطر الصدمات الكهربائية.

أمان الأشخاص

- كن يقظاً وانتبه إلى ما تفعله وقم بالعمل بواسطة العدة الكهربائية بتعقل. لا تستخدم عدة كهربائية عندما تكون متعب أو عندما تكون تحت تأثير المخدرات أو الكحول أو الأدوية. عدم الانتباه للحظة واحدة عند استخدام العدة الكهربائية قد يؤدي إلى إصابات خطيرة.
- ارتد عتاد الوقاية الخاص وارتد دائماً نظارات واقية. يحد ارتداء عتاد الوقاية الخاص، كقناع الوقاية من الغبار وأحذية الأمان الواقية من الانزلاق والموذ أو واقية الأذنين، حسب نوع واستعمال العدة الكهربائية، من خطر الإصابة بجروح.
- تجنب التشغيل بشكل غير مقصود. تأكد من كون العدة الكهربائية مطفأة قبل وصلها بإمداد التيار الكهربائي و/أو المركم، وقبل رفعها أو حملها. إن كنت تضع إصبعك على المفتاح أثناء حمل العدة الكهربائية أو إن وصلت الجهاز بالشبكة الكهربائية عندما يكون قيد التشغيل، فقد يؤدي ذلك إلى حدوث الحوادث.
- انزع عدد الضبط أو مفتاح الربط قبل تشغيل العدة الكهربائية. قد تؤدي العدة أو المفتاح المتواجد في جزء دوار من الجهاز إلى الإصابة بجروح.
- تجنب أوضاع الجسد الغير طبيعية. قف بأمان وحافظ على توازنك دائماً. سيسمع لك ذلك من السيطرة على الجهاز بشكل أفضل في المواقف الغير متوقعة.
- ارتد ثياب مناسبة. لا ترتد الثياب الفضفاضة أو الملبي. حافظ على إبقاء الشعر والثياب والقفازات على بعد عن أجزاء الجهاز المتحركة. قد تشابك الثياب الفضفاضة والشعر الطويل بالأجزاء المتحركة.
- إن جاز تركيب تجهيزات شفت وتجميع الغبار، فتأكد من أنها موصولة وبأنه يتم استخدامها بشكل سليم. قد يقلل استخدام تجهيزات لشفت الأبخرة من المخاطر الناتجة عن الأبخرة.
- حسن معاملة واستخدام العدد الكهربائية
- لا تفرط بتحميل الجهاز. استخدم لتنفيذ أشغال العدة الكهربائية المخصصة لذلك. إنك تعمل بشكل أفضل وأكثر أماناً بواسطة العدة الكهربائية الملائمة في مجال الأداء المذكور.
- لا تستخدم العدة الكهربائية إن كان مفتاح تشغيلها تالف. العدة الكهربائية التي لم تعد تسمح بتشغيلها أو بإطفاؤها خطيرة ويجب أن يتمّ تصليحها.
- اسحب القابس من المقبس و/أو انزع المركم قبل ضبط الجهاز وقبل استبدال قطع التوابع أو قبل وضع الجهاز جانباً. تمنع إجراءات الاحتياط هذه تشغيل العدة الكهربائية بشكل غير مقصود.
- احتفظ بالعدد الكهربائية التي لا يتمّ استخدامها بعيداً عن متال الأطفال. لا تسمح باستخدام العدة الكهربائية لمن لا خبرة له بها أو لمن لم يقرأ تلك التعليمات. العدد الكهربائية خطيرة إن تمّ استخدامها من قبل أشخاص دون خبرة.

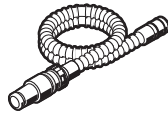
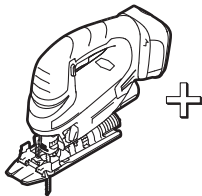


18 V (Li-Ion)
1 600 Z00 000 (1,5 Ah)

18 V (Li-Ion)
1 600 Z00 03U(2,0 Ah)





AL 2215 CV
(10,8 – 18 V)
1 600 Z00 001 (EU)
1 600 Z00 002 (UK)
1 600 Z00 003 (AU)



Ø 19 mm
2 600 793 009 (3 m)
1 610 793 002 (5 m)

2 607 000 748

PAS 11-21
PAS 12-27
PAS 12-27 F

T...  U... 

speed for Wood T 144 D
U 144 D    $\pm 5-50\text{mm}$

speed for Wood T 244 D    $\pm 5-50\text{mm}$

precision for Wood T 144 DP    $\pm 5-50\text{mm}$

extra-clean for Wood T 308 B    $\pm 5-50\text{mm}$

speed for Metal T 121 AF    $\pm 1-3\text{mm}$

PROGRESSOR for Metal T 123 X
U 123 X   ± 4  $\pm 1,5-10\text{mm}$  $< 30\text{mm}$

special for Alu T 127 D
U 127 D   $< 30\text{mm}$  $< 30\text{mm}$

PROGRESSOR for Wood & Metal T 345 XF
U 345 XF   $\pm 3-30\text{mm}$  $< 65\text{mm}$  $\pm 3-10\text{mm}$  3-250mm