

MAS9...



BOSCH

de Gebrauchsanleitung
en Operating instructions
fr Notice d'utilisation
it Istruzioni per l'uso
nl Gebruiksaanwijzing
da Brugsanvisning
no Bruksanvisning
sv Bruksanvisning
fi Käyttöohje
es Instrucciones de uso

pt Instruções de serviço
el Οδηγίες χρήσης
tr Kullanma talimatı
pl Instrukcja obsługi
hu Használati utasítás
uk Інструкція з експлуатації
ru Инструкция по эксплуатации

Herzlichen Glückwunsch zum Kauf Ihres neuen Gerätes aus dem Hause BOSCH. Damit haben Sie sich für ein modernes, hochwertiges Haushaltsgerät entschieden. Weitere Informationen zu unseren Produkten finden Sie auf unserer Internetseite.

Dieses Gerät ist für die Verarbeitung haushaltsüblicher Mengen im Haushalt oder in haushaltsähnlichen, nicht-gewerblichen Anwendungen bestimmt. Haushaltsähnliche Anwendungen umfassen z. B. die Verwendung in Mitarbeiterküchen von Läden, Büros, landwirtschaftlichen und anderen gewerblichen Betrieben, sowie die Nutzung durch Gäste von Pensionen, kleinen Hotels und ähnlichen Wohneinrichtungen. Gerät nur für haushaltsübliche Verarbeitungsmengen und -zeiten benutzen. Das Gerät ist wartungsfrei.

Die Gebrauchsanleitung beschreibt verschiedene Modelle.

Unterschiede sind dargestellt.

Gebrauchsanleitung bitte aufbewahren.

Bei Weitergabe des Gerätes an Dritte

Gebrauchsanleitung mitgeben.

Auf einen Blick

Bitte Bildseiten ausklappen.

- 1 Drehknopf mit Anschlagplatte**
Schnittbreite einstellen (0 bis 15 mm).
 - 2 Einschaltssicherung**
Vor dem Einschalten drücken.
Sicherung gegen unbeabsichtigtes Einschalten.
 - 3 Einschalttaste**
 - a** Momentschaltung.
 - b** Dauerschaltung.
- Nur bei MAS93../95..:
- 4 Käsetaste**
Niedrigere Drehzahl einstellen, z. B. zum Schneiden von Käse.
 - 5 Messer**
nur bei MAS95.. (ohne Abbildung):
Zusatz-Messer ohne Wellenschliff für Schinken; mit Messerhalter.
 - 6 Messerabdeckung**
 - 7 Schlitten**
Schnittgut gegen das Messer führen.

8 Schieber

Schlitten in Endposition fest stellen:

Schieber links.

Schlitten bewegen: Schieber rechts.

9 Tisch

Nimmt den Schlitten auf.

10 Restehalter

Reststücke sicher schneiden.

11 Servierschale

Schnittgut auffangen und servieren.

12 Kabeltasche

Kabel verstauen.

Nur bei MAS95..: mit Aufrollautomatik.

Sicherheitshinweise

Verletzungsgefahr

Gerät nur gemäß Angaben auf dem Typenschild anschließen und betreiben.

Nur benutzen, wenn Zuleitung und Gerät keine Beschädigungen aufweisen.

Kinder vom Gerät fern halten.

Kinder beaufsichtigen, um zu verhindern, dass sie mit dem Gerät spielen.

Personen (auch Kinder) mit verminderter körperlicher Sinneswahrnehmung oder geistigen Fähigkeiten oder mit mangelnder Erfahrung und Wissen, das Gerät nicht bedienen lassen, außer sie werden beaufsichtigt oder hatten eine Einweisung bezüglich des Gebrauchs des Gerätes durch eine Person, die für ihre Sicherheit verantwortlich ist.

Stecker ziehen nach jedem Gebrauch, vor dem Reinigen, beim Verlassen des Raumes oder im Fehlerfall. Zuleitung nicht über scharfe Kanten oder heiße Flächen ziehen.

Reparaturen am Gerät, wie z. B. eine beschädigte Zuleitung austauschen, dürfen – um Gefährdungen zu vermeiden – nur durch den Kundendienst ausgeführt werden.

Bei Stromunterbrechung bleibt das Gerät eingeschaltet und läuft danach wieder an. Ausgediente Geräte unbrauchbar machen.

Allesschneider nie ohne Schlitten und Restehalter benutzen.

Bedienen

Gerät vor dem ersten Gebrauch gründlich reinigen.

Vorbereiten

- Gerät auf glatten und sauberen Untergrund stellen.

Nur bei MAS95..:

Kabel herausziehen (12) (Kabel-Aufrollautomatik)

- Kabel in einem Zug bis zur gewünschten Länge herausziehen und langsam loslassen; das Kabel ist arretiert.
- Zum Reduzieren der Kabel-Arbeitslänge leicht am Kabel ziehen und bis zur gewünschten Länge aufrollen lassen. Dann erneut leicht am Kabel ziehen und langsam loslassen.

Bei allen Modellen:

- Stecker einstecken.
- Schlitten (7) und Restehalter (10) aufsetzen.
- Gewünschte Schnittbreite (1) einstellen (0 bis 15 mm).
Im unteren Einstellbereich kann sehr fein eingestellt werden (z. B. für Salami, Schinken).
- Wenn gewünscht, Servierschale (11) einschieben/herausziehen.

Einschalten/Ausschalten

Verletzungsgefahr durch scharfes Messer

Messer läuft nach dem Ausschalten kurz nach. Hände nie in die Nähe des Messers bringen.

Achtung!

Motor kann überhitzen.

Gerät nach maximal 10 Minuten ununterbrochenem Betrieb abkühlen lassen.

Momentschaltung

- Zuerst Einschaltsicherung (2) drücken und halten, dann Einschalttaste (3a) drücken, bis das Gerät anläuft. Einschaltsicherung (2) loslassen.
- **Zum Stoppen Einschalttaste (3a) loslassen.**

Dauerschaltung

- Zuerst Einschaltsicherung (2) drücken und halten, dann Einschalttaste (3b) drücken, bis das Gerät anläuft. Einschaltsicherung (2) und Einschalttaste (3b) loslassen.
- **Zum Stoppen Einschalttaste (3a) drücken und loslassen.**

Nur bei MAS93../95..:

Softstart-Funktion

Das Messer läuft nach dem Einschalten mit einer kleinen Verzögerung sanft an.

Nur bei MAS93../95..:

Niedrigere Drehzahl einstellen

Die Messerdrehzahl kann z. B. zum Schneiden von Käse reduziert werden. Wenn das Gerät ausgeschaltet wurde, läuft das Messer beim nächsten Einschalten mit höchster Drehzahl.

- Käsetaste (4) drücken. Lampe in der Taste leuchtet.
- Um auf die Standard-Drehzahl umzuschalten, nochmals die Käsetaste drücken. Lampe erlischt.

Schneiden

- Schnittgut leicht gegen Anschlagplatte drücken und langsam gegen das laufende Messer schieben.

Nach dem Schneiden

- Schnittbreite auf **0** stellen.
- Schlitten in Richtung Messer bis zur Endposition schieben und mit Schieber (8) fest stellen (Schieber links).

Nach dem Schneiden von fetthaltigem Schnittgut (z. B. Fleisch, Wurst, Käse):

- Aus hygienischen Gründen Gerät und insbesondere Messer am besten sofort reinigen; siehe Kapitel „Reinigen“.
- Bei Bedarf Messerabdeckung und Messerabstreifer reinigen; siehe Kapitel „Reinigen“.

Reinigen

Verletzungsgefahr durch scharfes Messer

Vor dem Reinigen Netzstecker ziehen und Messer abnehmen.

Messer nicht an der Schnittfläche, sondern nur an der Messerhalterung anfassen.

Stromschlag-Gefahr

Gerät niemals in Wasser tauchen und nie unter fließendes Wasser halten.

Achtung!

Oberflächen können beschädigt werden.

Keine scheuernden Reinigungsmittel verwenden.

Gerät läuft nicht ohne Messerabdeckung.

Nach dem Reinigen Messerabstreifer und Messerabdeckung anbringen.

Gerät reinigen

- Gerät, Messerabdeckung, Messer und Messerabstreifer sowie Anbauteile feucht abwischen und abtrocknen.
Bei Bedarf etwas Spülmittel benutzen.
- Messerabstreifer, Resthalter (nicht bei MAS95..) und Servierschale können auch in der Spülmaschine gereinigt werden.
Nicht einklemmen, da Verformung möglich.

Bei MAS95.. kann das Messer im Messerhalter eingesetzt und wie ein Teller in der Spülmaschine eingeräumt und gereinigt werden.

Messerabdeckung, Messer und Resthalter abnehmen.

- Schlitten zurückschieben, bis Messer frei ist.

Bild 13, 14

- Messerabdeckung entsichern (rechts oben drücken) und abnehmen.

Bild 15

- Messer an der Messerhalterung **im** Uhrzeigersinn bis zum Anschlag drehen und abnehmen.
Bei MAS95.. kann das Messer mit Hilfe des Messerhalters abgenommen werden.

Bild 16

- Messerabstreifer vorsichtig von unten beginnend aus seinem Sitz lösen und abnehmen.

Messerabdeckung, Messer und Resthalter anbringen.

Bild 17

- Messerabstreifer von unten beginnend in seinen Sitz drücken.

Bild 18

- Messer an der Messerhalterung senkrecht halten und **gegen** den Uhrzeigersinn bis zum Anschlag drehen (muss hörbar einrasten).
Bei MAS95.. kann das Messer mit Hilfe des Messerhalters angebracht werden.

Bild 19

- Messerabdeckung zuerst unten einsetzen und in seinen Sitz drücken (**nicht** rechts oben drücken).

Schlitten abnehmen/einsetzen.

Bild 20

- Drehknopf auf **←I** stellen.
- Schlitten vom Tisch abnehmen.
- Zum Einsetzen Schlitten in die Führung am Tisch einschieben.

Anschlagplatte abnehmen/einsetzen.

Bild 21

- Drehknopf auf **←I** stellen.
- Messerabdeckung und Messer abnehmen (Bilder 13, 14, 15).
- Anschlagplatte abnehmen.
- Zum Einsetzen (Drehknopf auf **←I**) zuerst Führungsstangen in die Bohrungen am Tisch einschieben.

Aufbewahren

Verletzungsgefahr durch scharfes Messer

Gerät für Kinder unzugänglich aufbewahren.

- Drehknopf (1) auf **0** stellen.
- Schlitten mit Schieber (8) fest stellen (Schieber links).
- Kabel verstauen (12).

Nur bei MAS95..:

- Leicht am Kabel ziehen und Kabel aufrollen lassen (Aufrollautomatik).

Gerät an Küchenmöbel montieren

Das Gerät kann fest an Küchenmöbel (z. B. Hebe- oder Klappboden) montiert werden. Hierzu sind Holzschrauben Ø 5 mm erforderlich (nicht im Lieferumfang enthalten).

Bild 22

- Positionen für Befestigungslöcher nach Maßskizze anzeichnen.

Bild 23

- Befestigungslöcher bohren und Gerät montieren.
Schrauben nicht zu fest anziehen und von Zeit zu Zeit auf sicheren Sitz prüfen.

Hinweise zur Entsorgung



Dieses Gerät ist entsprechend der europäischen Richtlinie 2002/96/EG über Elektro- und Elektronik-Altgeräte (waste electrical and electronic equipment – WEEE) gekennzeichnet. Die Richtlinie gibt den Rahmen für eine EU-weit gültige Rücknahme und Verwertung der Altgeräte vor.

Über aktuelle Entsorgungshinweise informieren Sie sich bitte bei Ihrem Fachhändler oder bei Ihrer Gemeindeverwaltung.

Garantiebedingungen

Für dieses Gerät gelten die von unserer jeweils zuständigen Landesvertretung herausgegebenen Garantiebedingungen, in dem das Gerät gekauft wurde. Sie können die Garantiebedingungen jederzeit über Ihren Fachhändler, bei dem Sie das Gerät gekauft haben, oder direkt bei unserer Landesvertretung anfordern. Die Garantiebedingungen für Deutschland und die Adressen finden Sie auf der Hefrückseite.

Darüber hinaus sind die Garantiebedingungen auch im Internet unter der benannten Webadresse hinterlegt. Für die Inanspruchnahme von Garantieleistungen ist in jedem Fall die Vorlage des Kaufbeleges erforderlich.

Hilfe bei Störungen

Nur bei MAS93../95...:

Störung	Ursache	Behebung
Gerät schaltet ab (bei Dauerschaltung) und Lampe in der Käsetaste blinkt schnell.	Keine Störung, Gerät stoppt automatisch nach 11 Minuten Dauerlauf (Abschaltautomatik).	Gerät ausschalten, abkühlen lassen (mindestens 30 Minuten), dann wieder einschalten.
	Das Gerät wurde überlastet, z. B. zu hartes Schnittgut wurde zugeführt (Überlastschutz).	Gerät ausschalten, Stecker ziehen, Ursache beheben, Gerät wieder einschalten.
Eine der Einschalttasten lässt sich nicht drücken.	Messerabdeckung nicht angebracht.	Messerabdeckung anbringen.
	Sicherheitsstift (19a) an Messerabdeckung abgebrochen.	Messerabdeckung ersetzen.
Bei anderen Störungen wenden Sie sich bitte an unseren Kundendienst. Messerabdeckung und Messerabstreifer sind als Ersatzteile beim Kundendienst erhältlich.		

Änderungen vorbehalten.

***Congratulations on the purchase of your new BOSCH appliance.
In doing so, you have opted for a modern, high-quality domestic appliance.
You can find further information about our products on our web page.***

This appliance is designed for processing normal household quantities in the home or similar quantities in non-industrial applications. Non-industrial applications include e.g. use in employee kitchens in shops, offices, agricultural and other commercial businesses, as well as use by guests in boarding houses, small hotels and similar dwellings. Use the appliance for processing normal amounts of food for the household. The appliance is maintenance-free. These operating instructions refer to various models. Differences are indicated. Please keep the operating instructions in a safe place. If passing on the appliance to a third party, always include the operating instructions.

Overview

Please fold out the illustrated pages.

- 1 Rotary knob with stop plate**
Set slicing width (0 to 15 mm).
 - 2 Start lock-out**
Press before switching on.
Prevents the appliance from being unintentionally switched on.
 - 3 ON button**
 - a** Pulse switch.
 - b** Continuous operation.
- Only MAS93../95..:
- 4 Cheese button**
Set lower speed, e.g. for slicing cheese.
 - 5 Blade**
Only MAS95.. (not illustrated): additional blade without serrated edge for ham; with blade holder.
 - 6 Blade cover**
 - 7 Carriage**
Guide the food which is to be sliced against the blade.
 - 8 Slide**
Lock the carriage in the end position:
Slide on the left.
Move the carriage: Slide on the right.
 - 9 Base**
Supports the carriage.

10 "Sausage end" holder

Cuts residual pieces safely.

11 Serving tray

Catch and serve sliced food.

12 Cord store

Stow cord.

Only MAS95..: with automatic retractor.

Safety information

Risk of injury

Connect and operate the appliance only in accordance with the specifications on the rating plate. Do NOT use if the cord or appliance is damaged. Keep children away from the appliance. Supervise children to prevent them from playing with the appliance.

Do not allow persons (also children) with restricted physical sensory perception or mental abilities or with lack of experience and knowledge to operate the appliance unless they are supervised or have been instructed in the use of the appliance by somebody who is responsible for their safety.

Always pull out the mains plug after using the appliance, before cleaning the appliance, before leaving the room or if a fault occurs. Do not place the power cord over sharp edges or hot surfaces.

To prevent injury, repairs such as replacing a damaged cord, should only be carried out by customer service.

If the power supply is interrupted, the appliance remains switched ON and will start running again when the power supply is restored. Make out-of-service appliances unusable. Never use the all-purpose slicer without the carriage and "sausage end" holder.

Operating the appliance

Before using the appliance for the first time, clean thoroughly.

Preparation

- Place the appliance on a smooth, clean surface.

Only MAS95..:

Pull out cable (12) (automatic cable retractor)

- Pull out the cord in one go to the required length and slowly release; the cord is locked.
- Reducing the cord length: Pull gently on the cord and allow it to roll up to the required length. Then gently pull the cord again and slowly release.

All models:

- Insert the plug.
- Attach the carriage (7) and “sausage end” holder (10).
- Set the desired slicing width (1) (0 to 15 mm). In the lower adjustment range a very narrow slicing width can be set (e.g. for salami, ham).
- If required, insert/pull out serving tray (11).

Switching the appliance ON/OFF

Risk of injury from the sharp blade

When the appliance has been switched OFF, the blade continues rotating briefly. Keep hands clear of the blade.

Warning!

Motor may overheat

After a maximum 10 minutes of continuous use, switch OFF the appliance and allow to cool down.

Quick-action operation:

- First press the safety lock (2) and hold down, then press the ON button (3a) until the appliance starts. Release the safety lock (2).
- **To stop the appliance, release the ON button (3a).**

Continuous operation:

- First press the safety lock (2) and hold down, then press the ON button (3b) until the appliance starts running. Release the safety lock (2) and the ON button (3b).
- **To stop the appliance, press the ON button (3a) and release.**

Only MAS93../95..:

Soft start function

When the appliance is switched on, the blade starts gently after a slight delay.

Only MAS93../95..:

Setting lower speed

The blade speed can be reduced, e.g. for slicing cheese. If the appliance was switched off, the blade will run at maximum speed when the appliance is next switched on.

- Press cheese button (4). Lamp in the button is lit.
- To switch to the standard speed, press the cheese button again. Light goes out.

Slicing

- Gently press the food against the stop plate and slowly slide against the moving blade.

After using the appliance

- Set the slicing width to 0.

- Slide the carriage towards the blade into the end position and lock with the slide (8) (slide on left).

After slicing greasy food (e.g. meat, sausage, cheese):

- For reasons of hygiene, the appliance and especially the blade should be cleaned immediately; see “Cleaning” chapter.
- If required, clean the blade cover and blade scraper; see “Cleaning” chapter.

Cleaning

Risk of injury from the sharp blade

Before cleaning the appliance, pull out the mains plug and remove the blade.

Do NOT grip the blade by the cutting surface, but by the blade attachment.

Electric shock risk

NEVER immerse the appliance in water or place under running water.

Warning!

Surfaces may be damaged.

Do NOT use abrasive cleaning agents.

The appliance will not run without the blade cover.

After cleaning the blade, attach the blade scraper and blade cover.

Cleaning the appliance

- Wipe the appliance, blade cover, blade and blade scraper with a damp cloth and dry. If required, use a little detergent.
- Blade scraper, “sausage end” holder (not MAS95..) and serving tray can also be cleaned in the dishwasher. Do not wedge them in the dishwasher as they could warp.

In the case of MAS95.. the blade can be inserted in the blade holder and loaded in the dishwasher and washed like a plate.

Removing the blade cover, blade and “sausage end” holder.

- Slide back the carriage until the blade is accessible.

Figs. 13, 14

- Release the blade cover (press at top right) and remove.

Fig. 15

- Rotate the blade on the blade attachment as far as possible **in** a clockwise direction and remove.

In the case of MAS95.. the blade can be removed with the aid of the blade holder.

Fig. 16

- Carefully detach the blade scraper (bottom end first) and remove.

Attaching the blade cover, blade and “sausage end” holder.**Fig. 17**

- Press the blade scraper into position (bottom end first).

Fig. 18

- Hold the blade vertically on the blade attachment and rotate as far as possible in an **anti-clockwise** direction (must “click” into position).

In the case of MAS95.. the blade can be attached with the aid of the blade holder.

Fig. 19

- Insert the blade cover at the bottom end first and press into position (**do not** press at top right).

Removing/inserting the carriage.**Fig. 20**

- Set the rotary knob to ←I.
- Remove the carriage from the base.
- Insert by sliding the carriage along the guide in the base.

Removing/inserting the stop plate.**Fig. 21**

- Set the rotary knob to ←I.
- Remove the blade cover and blade (Figs. 13, 14, 15).
- Remove the stop plate.
- To insert the stop plate (rotary knob to ←I), first insert guide rods into the holes in the table.

Storage***Risk of injury from the sharp blade***

Keep the appliance out of the reach of children.

- Set the rotary knob (1) to 0.
- Lock the carriage with the slide (8) (slide on left).
- Stow the cord (12).

Only MAS95..:

- Pull gently on the cable and allow the cable to retract (automatic retractor).

Attaching the appliance to a kitchen unit

The appliance can be attached securely to a kitchen unit (e.g. fold-away counter). Ø 5 mm wood screws are required for this (not included in the product package).

Fig. 22

- Mark positions for mounting holes in accordance with the dimensioned drawing.

Fig. 23

- Drill mounting holes and attach the appliance.
Do not overtighten the bolts.
Occasionally, check that the appliance is attached securely.

Disposal

This appliance has been identified in accordance with the European directive 2002/96/EG on Waste Electrical and Electronic Equipment – WEEE. The Directive paves the way for effective EU-wide withdrawal and utilization of waste appliances.

Please ask your dealer or inquire at your local authority about current means of disposal.

Guarantee

The guarantee conditions for this appliance are as defined by our representative in the country in which it is sold.

Details regarding these conditions can be obtained from the dealer from whom the appliance was purchased.

The bill of sale or receipt must be produced when making any claim under the terms of this guarantee.

Troubleshooting

Only MAS93../95..:

Troubleshooting	Fault	Cause
Appliance switches off (in continuous mode) and lamp in the cheese button flashes quickly.	Not a fault, appliance stops automatically after 11 minutes of continuous operation (automatic timer).	Switch off the appliance, allow to cool down (at least 30 minutes), then switch on again.
	The appliance was overloaded, e.g. excessively hard food was fed in (overload protection).	Switch off the appliance, pull out the mains plug, eliminate the cause, restart the appliance.
One of the On buttons cannot be pressed.	Blade cover not attached.	Attach blade cover.
	Safety pin (19a) on blade cover broken off.	Replace blade cover.
For all other faults please consult our customer service. Blade cover and blade scraper are available as spare parts from customer service.		

Subject to alterations.

Vous venez d'acheter ce nouvel appareil BOSCH et nous vous en félicitons cordialement.

Vous venez ainsi d'opter pour un appareil électroménager moderne et de haute qualité. Sur notre site Web, vous trouverez des informations avancées sur nos produits.

Cet appareil est destiné à la préparation de quantités habituellement nécessaires dans un foyer, ou dans des applications non professionnelles similaires à celles d'un foyer. Les applications similaires à celles d'un foyer comprennent p. ex. l'utilisation dans les coins-cuisine du personnel de magasins, de bureaux, d'entreprises agricoles et autres entreprises commerciales et industrielles, ainsi que l'utilisation par les clients de pensions, petits hôtels et immeubles d'habitation similaire. Utilisez cet appareil uniquement pour des quantités de préparations culinaires courantes et pour des durées de service normales. L'appareil ne demande pas d'entretien. La notice d'utilisation décrit différents modèles. Les différences entre les modèles y figurent. Rangez soigneusement la notice d'instructions. Si vous remettez l'appareil à un tiers, joignez sa notice d'utilisation.

Vue d'ensemble

Veillez déplier les volets illustrés.

1 Bouton rotatif avec plaque d'arrêt

Réglez l'épaisseur des tranches (0 à 15 mm).

2 Sécurité anti-enclenchement

Appuyez avant d'enclencher l'appareil. Système de sécurité protégeant des enclenchements involontaires.

3 Touche d'enclenchement

- a** Marche momentanée.
- b** Fonctionnement permanent.

Uniquement le MAS93../95...

4 Touche Fromage

Réglez sur une basse vitesse, par exemple pour couper du fromage.

5 Lame

Uniquement le MAS95.. (sans illustration) : Lame d'appoint sans tranchant ondulé, pour le jambon ; avec porte-lame.

6 Couvercle de lame

7 Chariot

Dirigez l'aliment à trancher contre la lame.

8 Coulisseau

Bloquez le chariot en fin de course : Coulisseau positionné à gauche. Pour déplacer le chariot : coulisseau positionné à droite.

9 Tablier

Il supporte le chariot.

10 Porte-restes

Pour trancher les restes en toute sécurité.

11 Plat de service

Pour recueillir et servir les aliments tranchés.

12 Rangement du cordon

Rangez le cordon dans la poche.

Sur la MAS95... uniquement : avec enroulement automatique.

Consignes de sécurité

⚠ Risque de blessure !

Ne branchez et faites marcher l'appareil que conformément aux indications figurant sur la plaque signalétique.

Ne l'utilisez que si le cordon d'alimentation et l'appareil ne présentent aucun dégât.

Éloignez les enfants de l'appareil.

Surveillez les enfants pour empêcher qu'ils ne jouent avec l'appareil.

Les personnes (enfants compris) souffrant d'un handicap physique, sensoriel ou mental, ou ne détenant pas l'expérience et les connaissances nécessaires, ne doivent pas utiliser l'appareil, sauf si quelqu'un les surveille au cours de cette opération ou si la personne responsable de leur sécurité leur a fourni des instructions relatives à son utilisation.

Débranchez la fiche mâle de la prise de courant après chaque utilisation, avant chaque nettoyage, lorsque vous quittez la pièce et en cas de panne. Veillez à ce que le cordon de branchement ne frotte pas sur des arêtes vives ou des surfaces très chaudes.

Afin d'écartier tout danger, seul notre service après-vente est habilité à réparer l'appareil, comme par ex. procéder au remplacement d'un cordon d'alimentation endommagé.

S'il se produit une coupure de courant, l'appareil reste en position enclenchée et se remet ensuite à fonctionner.

Une fois que les appareils ont fini de servir, rendez-les inutilisables.

N'utilisez jamais la trancheuse sans chariot et sans porte-restes.

Utilisation

Avant la première utilisation, nettoyez l'appareil à fond.

Préparatifs

- Posez l'appareil sur une surface lisse et propre.

Uniquement le MAS95.. :

Sortez le cordon (12)

(Enrouleur automatique de cordon)

- Tirez continuellement le cordon jusqu'à sortir la longueur voulue puis relâchez-le lentement. Le cordon s'immobilise sur la longueur voulue.
- Pour réduire la longueur de cordon utilisée, tirez-le légèrement puis laissez s'enrouler la longueur voulue. Ensuite, tirez à nouveau légèrement sur le cordon, puis relâchez-le lentement.

Sur tous les modèles :

- Branchez la fiche mâle dans la prise de courant.
- Mettez en place le chariot (7) et le porte-restes (10).
- Réglez l'épaisseur de tranche (1) souhaitée (0 à 15 mm).
La plage de réglage inférieure permet de régler finement l'épaisseur de la tranche (par ex. pour le salami et le jambon).
- Si nécessaire, insérez/extrayez le plat de service (11).

Marche/Arrêt

Risque de blessure avec la lame tranchante

Une fois l'appareil éteint, la lame tourne encore pendant un instant. N'approchez jamais les mains de la lame.

Attention !

Le moteur peut surchauffer.

Au bout de 10 minutes maxi. de fonctionnement continu, laissez refroidir l'appareil.

Marche momentanée

- Appuyez d'abord sur le cran de sécurité anti-enclenchement (2) et maintenez-le enfoncé. Appuyez ensuite sur la touche d'enclenchement (3a) jusqu'à ce que l'appareil se mette en marche.
Relâchez le cran de sécurité anti-enclenchement (2).
- **Pour arrêter l'appareil, relâchez la touche d'enclenchement (3a).**

Fonctionnement permanent

- Appuyez d'abord sur le cran de sécurité anti-enclenchement (2) et maintenez-le enfoncé. Appuyez ensuite sur la touche d'enclenchement (3b) jusqu'à ce que l'appareil se mette en marche. Relâchez simultanément le cran de sécurité anti-enclenchement (2) ainsi que la touche d'enclenchement (3b).
- **Pour arrêter l'appareil, appuyez sur la touche d'enclenchement (3a) puis relâchez-la.**

Uniquement le MAS93../95.. :

Fonction démarrage en douceur

La lame se met lentement en marche quelques secondes après avoir appuyé sur la touche d'enclenchement.

Uniquement le MAS93../95.. :

Régler sur une vitesse plus faible

Vous pouvez réduire la vitesse de la lame par exemple pour couper du fromage.

Si vous éteignez l'appareil, sa lame tourne à la vitesse la plus élevée lorsque vous le remettez en marche.

- Appuyez sur la touche Fromage (4).
Le voyant est allumé dans la touche.
- Pour commuter sur la vitesse standard, appuyez à nouveau sur la touche Fromage.
Le voyant s'éteint.

Trancher

- Appuyez légèrement l'aliment à trancher contre la plaque d'arrêt puis poussez-le lentement contre la lame en mouvement.

Après avoir tranché

- Réglez l'épaisseur de tranche sur **0**.
- Poussez le chariot en direction de la lame jusqu'en fin de course puis bloquez-le à l'aide du coulisseau (8) (coulisseau positionné à gauche).

Après avoir tranché des aliments contenant de la graisse (par ex. de la viande, des saucisses, du fromage) :


- Par mesure d'hygiène, il est préférable de nettoyer l'appareil immédiatement après utilisation, en particulier sa lame ; voir la section intitulée « Nettoyer ».
- Si nécessaire, nettoyez le protège-lame et le râcloir de lame; voir la section intitulée « Nettoyer ».

Nettoyer

 **Risque de blessure avec la lame tranchante**

Avant de procéder au nettoyage, débranchez l'appareil puis retirez la lame.

Saisissez la lame uniquement par son support, et non pas par la surface coupante.

 **Risque d'électrocution !**

Ne plongez jamais l'appareil dans l'eau.

Ne le tenez jamais sous l'eau courante.

Attention !

Vous risquez d'endommager les surfaces.

N'utilisez pas de détergent abrasif.

L'appareil ne fonctionne pas si le protège-lame n'est pas en place.

Après le nettoyage, remplacez le râcloir de lame ainsi que le protège-lame.

Nettoyer l'appareil

- Essuyez l'appareil, le protège-lame, la lame, le porte-lame et les pièces avec un chiffon humide puis séchez-les. Si nécessaire, ajoutez un peu de produit à vaisselle.
- Le râcloir de lame, le porte-restes (sauf MAS95...) et le plat de service vont aussi au lave-vaisselle.

Ne les coincez pas car ils risqueraient de se déformer.

Sur la MAS95.. il est possible de mettre la lame en place dans le porte-lame et de la ranger puis de la laver au lave-vaisselle comme une assiette.

Enlever le protège-lame, la lame et le porte-restes.

- Reculez le chariot pour pouvoir libérer la lame.

Figures 13, 14

- Déverrouillez le protège-lame (appuyez en haut à droite) puis retirez-le.

Figure 15

- Faites tourner la lame et son support **dans le sens** des aiguilles d'une montre jusqu'à la butée puis retirez-les.

Sur la MAS95.. il est possible de retirer la lame à l'aide du porte-lame.

Figure 16

- Dégagez le râcloir de lame avec prudence en commençant par la partie inférieure puis retirez-le.

Mettre en place le protège-lame, la lame et le porte-restes.

Figure 17

- Appuyez sur le porte-lame en commençant par la partie inférieure pour l'introduire dans son logement.

Figure 18

- Tenez la lame verticalement par son support puis faites-la tourner en **sens inverse** des aiguilles d'une montre jusqu'à la butée (elle doit enclanter audiblement). Sur la MAS95.. il est possible de fixer la lame à l'aide du porte-lame.

Figure 19

- Installez le protège-lame dans son logement en appuyant tout d'abord sur la partie inférieure (**n'appuyez** pas sur la partie supérieure droite).

Enlever/installer le chariot.

Figure 20

- Positionnez le bouton rotatif sur ←I.
- Enlevez le chariot du tablier.
- Pour l'installer, faites-le glisser dans la rainure du tablier.

Enlever/installer la plaque d'arrêt.

Figure 21

- Positionnez le bouton rotatif sur ←I.
- Enlevez le protège-lame et la lame (figures 13, 14, 15).
- Enlevez la plaque d'arrêt.
- Pour mettre en place (bouton rotatif sur ←I), commencez par insérer les barres de guidage dans les alésages de la table.

Rangement

 **Risque de blessure avec la lame tranchante**

Rangez l'appareil hors de portée des enfants.

- Positionnez le bouton rotatif (1) sur 0.
- Bloquez le chariot à l'aide du coulisseau (8) (coulisseau positionné à gauche).
- Rangez le cordon dans la poche (12).

Uniquement le MAS95.. :

- Tirez légèrement le cordon puis laissez-le s'enrouler (enrouleur automatique).

Montage de l'appareil sur un meuble de cuisine

L'appareil peut se fixer sur un meuble de cuisine (par ex. sur un fond soulevable ou rabattable). Il faut à cette fin utiliser des vis à bois Ø 5 mm (non comprises dans les fournitures).

Figure 22

- Marquez les emplacements des trous de fixation conformément aux dimensions portées sur le croquis.

Figure 23

- Percez les trous de fixation puis montez l'appareil.
Ne serrez pas les vis à fond.
De temps à autre, vérifiez que l'appareil est bien fixé.

Mise au rebut



Cet appareil a été labélisé en conformité avec la directive communautaire européenne 2002/96/CE visant les appareils électriques et électroniques usagés (waste electrical and electronic equipment – WEEE). Cette directive fixe le cadre, en vigueur sur tout le territoire de l'UE, d'une reprise et d'un recyclage des appareils usagés.

Pour connaître les consignes actuelles relatives à la mise au rebut, renseignez-vous auprès de votre revendeur ou de votre municipalité.

Garantie

Les conditions de garantie applicables sont celles publiées par notre distributeur dans le pays où a été effectué l'achat. Le revendeur chez qui vous vous êtes procuré l'appareil fournira les modalités de garantie sur simple demande de votre part. En cas de recours en garantie, veuillez toujours vous munir de la preuve d'achat.

Dérangements et remèdes

Uniquement le MAS93../95.. :

Dérangement	Cause	Remède
L'appareil s'éteint (si fonctionnement permanent) et le voyant clignote rapidement dans la touche Fromage.	L'appareil s'arrête automatiquement au bout de 11 minutes de fonctionnement permanent (coupure automatique).	Éteignez l'appareil, laissez-le refroidir (30 minutes minimum) puis réenclenchez-le.
	L'appareil a été surchargé, p. ex. alimenté avec des produits trop durs à couper (protection anti-surcharge).	Éteignez l'appareil, débranchez la fiche mâle, supprimez la cause puis rallumez l'appareil.
L'une des touches d'allumage refuse de s'enfoncer.	Le protège-lame n'est pas en place.	Fixez le couvercle de lame.
	La tige de sécurité (19a) du protège-lame est cassée.	Changez le couvercle de lame.
En présence de dérangements non mentionnés ici, veuillez vous adresser à notre service après-vente. Le couvercle de lame et le raclor de lame sont des pièces de rechange disponibles auprès du service après-vente.		

Sous réserve de modifications.

Congratulazioni per l'acquisto di questo nuovo apparecchio di produzione BOSCH. Con esso avete scelto un elettrodomestico moderno e di gran pregio. Trovate ulteriori informazioni sui nostri prodotti nel nostro sito Internet.

Questo apparecchio è destinato alla lavorazione di quantità usuali per la famiglia o per impieghi non professionali, simili a quello domestico. Gli impieghi simili a quello domestico comprendono ad es. l'impiego cucine per il personale in negozi, uffici, aziende agricole e altre aziende di produzione, nonché l'uso da parte di ospiti di pensioni, piccoli hotel e simili strutture abitative.

Utilizzare l'apparecchio solo per lavorare quantità e per tempi di lavoro usuali nell'attività domestica. L'apparecchio non richiede manutenzione.

Queste istruzioni per l'uso descrivono diversi modelli. Le differenze sono rappresentate. Si prega di conservare le istruzioni per l'uso. In caso di cessione dell'apparecchio a terzi, consegnare unitamente questo libretto d'istruzioni.

Guida rapida

Aprire le pagine con le figure.

1 Manopola con piastra di appoggio

Regolare lo spessore di taglio (da 0 a 15 mm).

2 Sicurezza d'accensione

Premere prima di accendere l'apparecchio. Sicurezza contro l'accensione accidentale.

3 Pulsante di accensione

- a Funzionamento «pulser».
- b Funzionamento continuo.

Solo MAS93../95..:

4 Pulsante formaggio

Regolare la velocità inferiore, ad es. per affettare il formaggio.

5 Lama

solo MAS95.. (non raffigurato): Lama supplementare senza taglio seghettato per il prosciutto; con portacoltello.

6 Copertura della lama

7 Slitta

Spingere l'alimento da affettare contro la lama.

8 Corsore

Bloccare la slitta nella posizione terminale: cursore a sinistra.
Liberare la slitta: cursore a destra.

9 Tavola

Sede della slitta.

10 Supporto per resti

Per affettare in sicurezza piccoli resti di alimenti.

11 Vassoio

Deporre e servire l'affettato.

12 Portacavo

Per conservare il cavo.

Solo MAS95...: con avvolgitore automatico.

Istruzioni di sicurezza



Pericolo ferite

Collegare ed usare l'apparecchio solo rispettando i dati della targhetta d'identificazione.

Usare l'apparecchio solo se cavo di alimentazione e apparecchio non presentano danni.

Tenere i bambini lontano dall'apparecchio.

Impedire ai bambini di giocare con l'apparecchio.

Non consentire l'uso dell'apparecchio a persone (anche bambini) con ridotta percezione sensoriale o ridotte capacità mentali oppure con carenti esperienze e conoscenze, a meno che non siano sorvegliate o non siano state istruite all'uso dell'apparecchio da una persona responsabile della loro sicurezza.

Dopo ogni uso, prima della pulizia, prima di allontanarsi dall'apparecchio oppure in caso di guasto, estrarre la spina di alimentazione.

Non tirare il cavo di alimentazione su spigoli vivi né metterlo a contatto con superfici calde.

Al fine di evitare pericoli, le riparazioni all'apparecchio, come per es. la sostituzione del cavo di alimentazione danneggiato, devono essere eseguite solo dall'assistenza tecnica.

In caso d'interruzione dell'energia elettrica l'apparecchio resta inserito e in seguito si rimette in funzione.

Rendere inservibili gli apparecchi dismessi.

Non usare mai l'affettatrice universale senza slitta e supporto per i resti.

Uso

Pulire con cura l'apparecchio prima di usarlo la prima volta.

Preparazione

- Disporre l'apparecchio su una base piana e pulita.

Solo MAS95..:

Estrarre il cavo (12) (avvolgitore automatico del cavo)

- Estrarre il cavo con un solo movimento continuo fino alla lunghezza desiderata e rilasciarlo lentamente; il cavo si arresta.
- Per la riduzione della lunghezza di lavoro del cavo tirare leggermente il cavo e lasciarlo riavvolgere fino alla lunghezza desiderata. Tirare poi di nuovo un poco il cavo e rilasciarlo lentamente.

Per tutti i modelli:

- Inserire la spina di alimentazione.
- Applicare la slitta (7) ed il supporto per resti (10).
- Regolare lo spessore di taglio desiderato (1) (da 0 a 15 mm).
Nel campo di regolazione inferiore si possono regolare spessori di taglio molto sottili (per es. per salame o prosciutto).
- Se si desidera, richiudere/estrarre il vassoio (11).

Funzionamento

Pericolo di ferite da lama tagliente

Dopo avere spento l'apparecchio la lama continua brevemente a girare per inerzia. Non avvicinare mai le mani alla lama.

Attenzione!

Il motore può surriscaldarsi.

Dopo massimo 10 minuti di funzionamento continuo farlo raffreddare.

Funzionamento «pulser»:

- Premere prima la sicurezza d'accensione (2) e mantenerla premuta, poi premere il pulsante d'accensione (3a) finché l'apparecchio va in funzione. Rilasciare la sicurezza d'accensione (2).
- **Per fermare l'apparecchio rilasciare il pulsante d'accensione (3a).**

Accensione continua:

- Premere prima la sicurezza d'accensione (2) e mantenerla premuta, poi premere il pulsante d'accensione (3b) finché l'apparecchio va in funzione. Rilasciare la sicurezza d'accensione (2) ed il pulsante d'accensione (3b).
- **Per fermare l'apparecchio premere e rilasciare il pulsante d'accensione (3a).**

Solo MAS93../95..:

Funzione softstart

Dopo l'accensione la lama inizia a girare lentamente dopo un breve ritardo.

solo MAS93../95..:

Regolare la velocità inferiore

La velocità di rotazione della lama può essere ridotta ad es. per affettare il formaggio. Quando l'apparecchio è stato spento, all'accensione successiva la lama gira alla velocità massima.

- Premere il pulsante formaggio (4). La spia nel pulsante si accende.
- Per commutare alla velocità standard premere di nuovo il pulsante formaggio. La spia si spegne.

Affettare

- Premere leggermente l'alimento da affettare contro la piastra spessore e poi spingerlo lentamente contro la lama in rotazione.

Dopo l'uso

- Riportare lo spessore di taglio a 0.
- Spingere la slitta verso la lama fino alla posizione terminale e bloccarla con il cursore (8) (cursore a sinistra).

Dopo avere affettato alimenti grassi (per es. carne, salsiccia, formaggio):

- per motivi d'igiene è opportuno pulire subito l'apparecchio, e specialmente la lama; vedi capitolo «Pulizia»;
- Se necessario pulire il coprilama ed il raschialama; vedi capitolo «Pulizia».

Pulizia

Pericolo di ferite da lama tagliente

Prima di pulire l'apparecchio estrarre la spina e smontare la lama.

Afferrare la lama solo sul supporto e non sulla superficie di taglio.

Pericolo di scariche elettriche

Non immergere mai l'apparecchio nell'acqua, né metterlo sotto acqua corrente.

Attenzione!

Le superfici possono subire danni.

Non utilizzare detersivi abrasivi.

Senza il coprilama l'apparecchio non funziona.

Dopo la pulizia montare il raschialama ed il coprilama.

Pulire l'apparecchio

- Strofinare con un panno umido l'apparecchio, il coprilama, la lama ed il raschialama e poi asciugarli. Se necessario utilizzare un poco di detersivo per stoviglie.
- Separatore della lama, supporto per i resti (non per MAS95..) e vassoio possono essere anche lavati in lavastoviglie. Non bloccateli per evitare la loro deformazione.

Per MAS95.. la lama può essere inserita nel portalama, disposta e lavata come un piatto nella lavastoviglie.

Smontare il coprilama, la lama ed il supporto per resti.

- Spingere la slitta verso dietro fino a liberare la lama.

Figura 13, 14

- Togliere la sicura del coprilama (premere in alto a destra) e rimuoverlo.

Figura 15

- Afferrare la lama sul suo supporto, ruotarla **in senso** orario fino all'arresto e smontarla. Per MAS95.. la lama può essere rimossa per mezzo del portalama.

Figura 16

- Iniziando dal basso, staccare con precauzione il raschialama dalla sua sede e rimuoverlo.

Montare il coprilama, la lama ed il supporto per resti.

Figura 17

- Iniziando al basso, premere il raschialama nella sua sede.

Figura 18

- Afferrare la lama sul suo supporto, avvicinarla mantenendola verticale e ruotarla in senso **antiorario** fino all'arresto (si deve sentire lo scatto di arresto). Per MAS95.. la lama può essere applicata per mezzo del portalama.

Figura 19

- Inserire il coprilama prima in basso e poi spingerlo nella sua sede (**non** premere in alto a destra).

Smontare/montare la slitta.

Figura 20

- Ruotare la manopola su **←I**.
- Togliere la slitta dalla tavola.
- Per rimontarla inserire la slitta nella guida sulla tavola.

Smontare/montare la piastra di appoggio.

Figura 21

- Ruotare la manopola su **←I**.
- Smontare il coprilama e la lama (figure 13, 14, 15).
- Smontare la piastra spessore.
- Per l'applicazione (manopola su **←I**) inserire prima le aste guida nei fori della tavola.

Conservazione

Pericolo di ferite da lama tagliente

Conservare l'apparecchio fuori della portata dei bambini.

- Ruotare la manopola (1) su **0**.
 - Bloccare la slitta con il cursore (8) (cursore a sinistra).
 - Ripiegare il cavo nel portacavo (12).
- Solo MAS95..:
- Tirare leggermente il cavo e farlo riavvolgere (avvolgitore automatico).

Montare l'apparecchio su mobili da cucina

L'apparecchio può essere fissato su mobili da cucina (per es. su un piano sollevabile o ribaltabile). A tal fine sono necessarie viti per legno Ø 5 mm (non comprese nella fornitura).

Figura 22

- Segnare le posizioni per i fori di fissaggio secondo lo schizzo quotato.

Figura 23

- Trapanare i fori e montare l'apparecchio. Non stringere troppo forte le viti e controllare ogni tanto il saldo fissaggio.

Smaltimento



Questo apparecchio è contrassegnato conformemente alla Direttiva europea 2002/96/CE Rifiuti di apparecchiature elettriche ed elettroniche (waste electrical and electronic equipment – WEEE). La direttiva prescrive il quadro normativo per un recupero e riciclaggio degli apparecchi dismessi.

Informarsi sulle attuali vie per la rottamazione presso il proprio rivenditore specializzato o presso la propria amministrazione comunale.

Garanzia

Per questo apparecchio sono valide le condizioni di garanzia pubblicate dal nostro rappresentante nel paese di vendita.

Il rivenditore, presso il quale è stato acquistato l'apparecchio, è sempre ben disposto a fornire a richiesta informazioni a proposito.

Per l'esercizio del diritto di garanzia è comunque necessario presentare il documento di acquisto.

Rimedio in caso di guasti

Solo MAS93../95..:

Guasto	Causa	Rimedio
L'apparecchio si spegne (in connessione permanente) e la spia nel tasto formaggio lampeggia velocemente.	L'apparecchio si ferma automaticamente dopo 11 minuti di funzionamento continuo (interruttore di sicurezza).	Spegnere l'apparecchio, lasciarlo raffreddare (almeno 30 minuti), poi accenderlo di nuovo.
	L'apparecchio è stato sovraccaricato, ad es. tentativo di tagliare un prodotto troppo duro (protezione contro i sovraccarichi).	Spegnere l'apparecchio, estrarre la spina, eliminare la causa, riaccendere l'apparecchio.
Uno dei pulsanti di accensione resiste all'azionamento.	Coprilama non montato.	Applicare la copertura della lama.
	Spina di sicurezza (19a) del coprilama spezzata.	Sostituire la copertura della lama.
In caso di altri guasti, preghiamo di rivolgersi al nostro servizio assistenza clienti. Copertura della lama e separatore della lama vengono forniti dal servizio assistenza clienti come ricambi.		

Con riserva di modifiche.

Hartelijk gefeliciteerd met de aankoop van uw nieuwe BOSCH-apparaat. Hiermee heeft u gekozen voor een modern, hoogwaardig huishoudapparaat. Meer informatie over onze producten vindt u op onze internetsite.

Dit apparaat is bedoeld voor hoeveelheden die gebruikelijk zijn in het huishouden en voor huishoudachtige, niet-zakelijke toepassingen. Huishoudachtige toepassingen omvatten bijv. het gebruik in personeelskeukens van winkels, kantoren, landbouwbedrijven en andere zakelijke bedrijven, evenals het gebruik door gasten van pensions, kleine hotels en soortgelijke woonvoorzieningen. Gebruik het apparaat uitsluitend voor verwerkingshoeveelheden en -tijden die gebruikelijk zijn in het huishouden. Het apparaat is onderhoudsvrij. De gebruiksaanwijzing beschrijft verschillende modellen. De verschillen zijn aangegeven. De gebruiksaanwijzing bewaren a.u.b. Overhandig ook de gebruiksaanwijzing als u het apparaat doorgeeft aan derden.

In één oogopslag

De pagina's met afbeeldingen uitklappen a.u.b.

- 1 Draaiknop met aanslagplaat**
Snijbreedte instellen (tussen 0 en 15 mm).
 - 2 Inschakelbeveiliging**
Voor het inschakelen indrukken.
Beveiliging tegen onbedoeld inschakelen.
 - 3 Inschakeltoets**
 - a** Momentschakeling.
 - b** Continuschakeling.
- Uitsluitend bij MAS93../95..:
- 4 Kaastoets**
Lager toerental instellen, bijv. om kaas te snijden.
 - 5 Mes**
uitsluitend bij MAS95.. (Geen afbeelding):
Extra mes zonder golfsnede voor ham, met meshouder.
 - 6 Mesafscherming**
 - 7 Slede**
Snijgoed tegen het mes leggen.
 - 8 Schuif**
Slede vastzetten in de eindpositie: schuif naar links.
Slede bewegen: schuif naar rechts.

- 9 Tafel**
Neemt de slede op.
- 10 Resthouder**
Reststukken veilig snijden.
- 11 Serveerschaal**
Snijgoed opvangen en serveren.
- 12 Snoerhouder**
Opbergruimte voor het snoer.
Alleen bij MAS95..: met automatische snoeropwikkeling.

Veiligheidsvoorschriften



Verwondingsgevaar

Het apparaat uitsluitend aansluiten en gebruiken volgens de gegevens op het typeplaatje. Gebruik het apparaat uitsluitend indien het aansluitsnoer en het apparaat geen beschadigingen vertonen. Houd kinderen uit de buurt van het apparaat. Toezicht houden op kinderen om te voorkomen dat ze met het apparaat spelen. Het apparaat niet laten bedienen door personen (ook kinderen) met verminderde zintuiglijke waarneming of geestelijke vermogens, of door personen met onvoldoende ervaring en kennis, tenzij deze onder toezicht staan van of zijn geïnstrueerd over het gebruik van het apparaat door een persoon die verantwoordelijk is voor hun veiligheid.

Trek de stekker altijd uit het stopcontact na gebruik van het apparaat, voordat u het apparaat reinigt, wanneer u het vertrek verlaat of indien er storing optreedt. Leid het aansluitsnoer niet langs scherpe randen of hete oppervlakken. Om gevaren te vermijden mogen reparaties aan het apparaat – bijv. het vervangen van een beschadigd aansluitsnoer – uitsluitend worden uitgevoerd door de klantenservice. Bij stroomstoring blijft het apparaat ingeschakeld en gaat daarna weer lopen. Uitgediende apparaten onbruikbaar maken. De allesnijder niet gebruiken zonder slede en resthouder.

Bedienen

Het apparaat grondig reinigen voordat u het voor het eerst gebruikt.

Vorbereiden

- Het apparaat op een vlakke en schone ondergrond zetten.

Uitsluitend bij MAS95..:

Snoer uittrekken (12) (automatische snoeropwikkeling)

- Het snoer in één keer tot de gewenste lengte uittrekken en langzaam loslaten; het snoer is gearreëerd.
- Om de snoerlengte te beperken lichtjes aan het snoer trekken en tot de gewenste lengte laten opwickelen. Dan opnieuw kort aan het snoer trekken en langzaam loslaten.

Bij alle modellen:

- De stekker in het stopcontact steken.
- De slede (7) en de resthouder (10) aanbrengen.
- De gewenste snijbreedte (1) instellen (tussen 0 en 15 mm).
In het onderste instelbereik kan er zeer fijn worden ingesteld (bijv. voor salami of ham).
- Desgewenst de serveerschaal (11) inschuiven/uittrekken.

Inschakelen/uitschakelen

Verwondingsgevaar door scherp mes

Het mes blijft na het uitschakelen nog even draaien. Nooit met de handen in de buurt van het mes komen.

Let op!

De motor kan oververhit raken.

Na maximaal 10 minuten ononderbroken gebruik het apparaat laten afkoelen.

Momentschakeling:

- Eerst de inschakelbeveiliging (2) indrukken en ingedrukt houden, daarna de inschakeltoets (3a) indrukken totdat het apparaat gaat lopen. De inschakelbeveiliging (2) loslaten.
- **Om te stoppen de inschakeltoets (3a) loslaten.**

Continuschakeling:

- Eerst de inschakelbeveiliging (2) indrukken en ingedrukt houden, daarna de inschakeltoets (3b) indrukken tot het apparaat gaat lopen. De inschakelbeveiliging (2) en de inschakeltoets (3b) loslaten.
- **Om te stoppen de inschakeltoets (3a) indrukken en loslaten.**

Uitsluitend bij MAS93../95..:

Softstartfunctie

Het mes komt na het inschakelen met een korte vertraging langzaam op toeren.

Uitsluitend bij MAS93../95..:

Lager toerental instellen

Het toerental van het mes kan worden verlaagd, bijv. om kaas te snijden. Wanneer het apparaat uitgeschakeld is geweest en opnieuw wordt ingeschakeld, draait het mes op het hoogste toerental.

- Kaastoets (4) indrukken. Het lampje in de toets gaat branden.
- Om het standaard toerental in te schakelen nogmaals op de kaastoets drukken. Lampje gaat uit

Snijden

- Het snijgoed licht tegen de aanslagplaat drukken en langzaam tegen het draaiende mes schuiven.

Na het snijden

- De snijbreedte op **0** zetten.
- De slede in de richting van het mes tot aan de eindpositie schuiven en met de schuif (8) vastzetten (schuif naar links).

Na het snijden van vethoudend snijgoed (bijv. vlees, worst, kaas):

- Om hygiënische reden kunt u het apparaat en vooral het mes het best direct reinigen; zie het hoofdstuk „Reinigen”.
- Zo nodig de mesafscherming en de mesafstrijker reinigen; zie het hoofdstuk „Reinigen”.

Reinigen

Verwondingsgevaar door scherp mes

Voor het reinigen de stekker uit het stopcontact trekken en het mes verwijderen. Het mes niet vastpakken aan het snijvlak, maar altijd aan de meshouder.

Gevaar van een elektrische schok

Het apparaat nooit onderdompelen in water en nooit onder stromend water houden.

Let op!

Oppervlakken kunnen beschadigd raken.

Geen schurende reinigingsmiddelen gebruiken.

Het apparaat loopt niet zonder mesafscherming.

Na het reinigen de mesafstrijker en de mesafscherming aanbrengen.

Apparaat reinigen

- Het apparaat, de mesafscherming, het mes, de mesafstrijker en de hulpstukken afvegen met een vochtige doek en afdrogen. Indien nodig een beetje afwasmiddel gebruiken.
- Mesafstrijker, resthouder (niet bij MAS95..) en serveerschaaal kunnen worden gereinigd in de afwasautomaat.
Niet vastklemmen, omdat ze dan vervormd kunnen worden.

Bij MAS95.. kan het mes in de meshouder worden aangebracht en als een bord in de afwasautomaat worden geplaatst en gereinigd.

Mesafscherming, mes en resthouder verwijderen.

- De slede terugschuiven totdat het mes vrij ligt.
- Afb. 13, 14**
- De mesafscherming ontgrendelen (rechts bovenaan drukken) en verwijderen.

Afb. 15

- Het mes vastpakken aan de meshouder, **met de klok** mee tot aan de aanslag draaien en verwijderen.
Bij MAS95.. kan het mes met behulp van de meshouder worden verwijderd.

Afb. 16

- De mesafstrijker voorzichtig van onderaf losmaken uit de houder en verwijderen.

Mesafscherming, mes en resthouder aanbrengen.

Afb. 17

- De mesafstrijker voorzichtig van onderaf in de houder drukken.

Afb. 18

- Het mes horizontaal vasthouden aan de meshouder en **tegen de klok** in tot aan de aanslag draaien (het moet hoorbaar vastklikken).
Bij MAS95.. kan het mes met behulp van de meshouder worden aangebracht.

Afb. 19

- De mesafscherming van onderaf plaatsen en in de houder drukken (**niet** rechts bovenaan drukken).

Slede verwijderen/aanbrengen.

Afb. 20

- De draaiknop op **←I** zetten.
- De slede van de tafel verwijderen.
- De slede weer aanbrengen door deze in de geleiding op de tafel te schuiven.

Aanslagplaat verwijderen/aanbrengen.

Afb. 21

- De draaiknop op **←I** zetten.
- De mesafscherming en het mes verwijderen (afb. 13, 14 en 15).
- De aanslagplaat verwijderen.
- Bij het aanbrengen (draaiknop op **←I**) eerst de geleidingsstangen in de gaten in de tafel steken.

Opbergen



Verwondingsgevaar door scherp mes

Het apparaat buiten bereik van kinderen opbergen.

- De draaiknop (1) op **0** zetten.
- De slede vastzetten met de schuif (8) (schuif naar links).
- Het snoer opbergen (12).

Uitsluitend bij MAS95..:

- Lichtjes aan het snoer trekken en het snoer laten opwickelen (automatische snoeropwikkeling).

Apparaat monteren op het keukenmeubel

Het apparaat kan vast worden gemonteerd op een keukenmeubel (bijv. hef- of klapbodem). Hiervoor zijn houtschroeven Ø 5 mm nodig (worden niet meegeleverd).

Afb. 22

- Posities voor de bevestigingsgaten aftekenen volgens de maattekening.

Afb. 23

- Bevestigingsgaten boren en het apparaat monteren.
Schroeven niet te vast aandraaien en af en toe controleren of ze stevig vastzitten.

Afvoer van het oude apparaat



Dit apparaat is geclassificeerd volgens de Europese richtlijn 2002/96/EG over oude elektrische en elektronische apparatuur (waste electrical and electronic equipment – WEEE). Deze richtlijn vormt voor de gehele EU een kader voor de terugname en recycling van oude apparaten.

Voor actuele informatie over de afvoer van het oude apparaat kunt u terecht bij de vakhandel of bij uw gemeente.

Garantie

Voor dit apparaat gelden de garantiëvoorwaarden die worden uitgegeven door de vertegenwoordiging van ons bedrijf in het land van aankoop. De leverancier bij wie u het apparaat hebt gekocht geeft u hierover graag meer informatie. Om aanspraak te maken op de garantie hebt u altijd uw aankoopbewijs nodig.

Hulp bij storingen

Uitsluitend bij MAS93../95..:

Storing	Oorzaak	Oplossing
Het apparaat schakelt uit (bij continuschakeling) en het lampje in de kaastoets knippert snel.	Geen storing, het apparaat stopt automatisch na 11 minuten continu te hebben gelopen (uitschakelautomaat)	Apparaat uitschakelen, laten afkoelen (minstens 30 minuten) en dan weer inschakelen.
	Het apparaat is overbelast, bijv. wegens te hard snijgoed (overbelastings-beveiliging).	Apparaat uitschakelen, stekker uit het stopcontact trekken, oorzaak verhelpen, apparaat weer inschakelen.
Een van de inschakeltoetsen kan niet worden ingedrukt.	De mesafscherming is niet aangebracht.	Mesafscherming aanbrengen.
	De veiligheidspen (19a) van de mesafscherming is afgebroken.	Mesafscherming vervangen.
Neem bij andere storingen a.u.b. contact op met onze klantenservice. Mesafscherming en mesafstrijker zijn als vervangingsonderdelen verkrijgbaar bij de klantenservice.		

Tillykke med købet af dit nye apparat fra firmaet BOSCH.
Dermed har du valgt et moderne, førsteklasses husholdningsapparat.
Yderligere informationer om vores produkter finder du på vores internetside.

Dette apparat er beregnet til brug i husholdningen eller husholdningslignende indretninger. Det må ikke bruges til erhvervsmæssig brug. Ved husholdningslignende indretninger forstås f. eks. brug i medarbejderkøkkener i forretninger, på kontorer, i landbrugsmæssig og anden erhvervsmæssig drift samt brug på pensioner, små hoteller og andre former for boliger, hvor apparatet betjenes af gæsterne selv.

Apparatet er kun beregnet til at blive brugt til mængder og tider, som er almindelige i en normal husholdning. Apparatet er vedligeholdelsesfrit.

Denne brugsanvisning beskriver forskellige modeller. Forskelle er illustreret.

Opbevar venligst brugsanvisningen.

Giv brugsanvisningen videre til en senere ejer.

Overblik

Fold billedsiderne ud.

1 Drejeknap med anslagsplade

Til indstilling af skærebredde (0–15 mm).

2 Indkoblingsikring

Trykkes ind før apparatet tages i brug. Sikrer apparatet mod utilsigtet indkobling.

3 Tænd-tast

- a Momentfunktion.
- b Varig drift.

Kun ved MAS93../95..:

4 Ostetaste

Til at indstille lavere hastighed f. eks. til at skære ost.

5 Kniv

Kun ved MAS95.. (uden illustration): Ekstrakniv uden bølgeslibning til skinke; med knivholder.

6 Knivafdækning

7 Slæde

Til at føre de forskellige ting, som skal skæres, hen mod kniven.

8 Skyder

Fastholdelse af slæden i slutposition: Skyder til venstre. Slæden skal være bevægelig: Skyder til højre.

9 Plade

Til at holde slæden.

10 Restholder

Til sikker skæring af rester.

11 Serveringsskål

Til at opfange og servere det afskårede.

12 Kabelrum

Til opbevaring af kablet.

Kun på MAS95..: Med oprulleautomatik.

Sikkerhedsanvisninger

Kvæstelsesfare

Apparatet skal tilsluttes og bruges i henhold til angivelserne på typeskiltet.

Apparatet må ikke tilsluttes lysnettet, hvis ledningen eller apparatet er behæftet med fejl. Hold børn væk fra apparatet.

Hold børn under opsyn for at forhindre, at de leger med apparatet.

Personer (også børn) med reduceret fysisk registreringsevne eller psykisk evne eller med manglende erfaring og viden må ikke betjene apparatet, medmindre de er under opsyn eller er blevet instrueret i brugen af apparatet af en person, der er ansvarlig for din sikkerhed.

Efter brugen, før rengøring, før rummet forlades eller ved fejl tages stikket ud af stikkontakten. Ledningen må ikke trækkes hen over skarpe kanter eller varme flader.

Reparation på apparatet (f. eks. udskiftning af en beskadiget ledning) må kun udføres af vor kundeservice for at undgå fare.

Ved strømsvigt forbliver apparatet tændt. apparatet starter automatisk igen.

Udtjente apparater bør gøres ubrugelige. Anvend aldrig brødmaskinen uden slæde og resteholder.

Betjening

Før ibrugtagning første gang skal apparatet vaskes grundigt af.

Forberedelse

- Stil apparatet på et glat og rent underlag.

Kun ved MAS95..:


Ledning trækkes ud (12) (ledning-oprulleautomatik)

- Træk ledningen i et træk ud i den ønskede længde og slip den langsomt; ledningen er fastlåst.
- Ledningens arbejdslængde reduceres ved at tække let i ledningen og rul den op, til den ønskede længde nås. Træk herefter let i ledningen og slip den langsomt.

På alle modeller:

- Stik stikket i kontakten.
- Anbring slæde (7) og resteholder (10) på apparatet.
- Indstil den ønskede skærebredde (1) (0–15 mm).
I det nederste indstillingsområde er det muligt at foretage en meget fin indstilling (f. eks. salami, skinke).
- Skub serveringsskålen (11) i eller træk den ud efter ønske.

Tænde/slukke

 **Kvæstelsesfare som følge af skarpe knive**

Kniven drejer sig endnu kort efter, at apparatet er slukket (efterløb). Hold aldrig hænderne i nærheden af kniven.

Pas på!

Motoren kan blive for varm.

Lad apparatet afkøle, hvis apparatet har været i uafbrudt brug i maks. 10 minutter.

Momentfunktion

- Tryk først på indkoblingssikringen (2) og hold den nede; tryk så på momentfunktionen (3a), til apparatet går igang. Slip indkoblingssikringen (2).
- **Apparatet stoppes ved at slippe tænd (3a).**

Varig drift

- Tryk først på indkoblingssikringen (2) og hold den nede; tryk så på momentfunktionen (3b), til apparatet går igang. Slip indkoblingssikringen (2) og varigdrift-tasten (3b).
- **Apparatet stoppes ved at trykke på momentfunktionen (3a).**

Kun ved MAS93../95..:

Softstart-funktion

Kniven går blødt i gang med at køre med en lille forsinkelse, når den tændes.

Kun ved MAS93../95..:

Lavere hastighed indstilles

Knivens hastighed kan reduceres f. eks. til at skære ost. Når apparatet er blevet slukket, kører kniven med højeste hastighed, næste gang det tændes.

- Tryk på ostetasten (4). Lampen i tasten lyser.
- Tryk en gang til på ostetasten for at skifte til standardhastigheden. Lampen slukker.

Skæring

- Tryk det, som skal skæres, let mod anlagspladen og skub det langsomt mod den roterende kniv.


Efter skæring

- Indstil skærebredden på 0.
- Skub slæden ind mod kniven indtil slutposition og fastlås den med skyderen (8) (Skubber venstre).

Når apparatet har været brugt til skæring af fedtholdige levnedsmidler (f. eks. kød, pålæg, ost):


- Af hygiejniske grunde skal apparat og især kniv helst rengøres med det samme; se kapitel „Rengøring“.
- Rengør knivafdækning og knivafstryger efter beho; se kapitel „Rengøring“.

Rengøring

 **Kvæstelsesfare som følge af skarpe knive**

Inden rengøringen skal stikket tages ud af stik-kontakten.

Tag altid fat i kniven ved knivholderen og ikke på skærefladeren.

 **Risiko for elektrisk stød**

Dyp aldrig apparatet i vand og hold den aldrig under rindende vand.

Pas på!

Overfladerne kan beskadiges.

Benyt ingen skurende rengøringsmidler.

Apparatet kører ikke uden knivafdækning.

Anbring knivafstryger og knivafdækning efter rengøringen.

Apparatet rengøres

- Tør apparat, knivafdækning, kniv og knivafstryger samt enkelte dele af med en fugtig klud og tør det hele tørt. Kom en smule opvaskemiddel i rengøringsvandet efter behov.
- Knivafstryger, resteholder (ikke på MAS95..) og serveringsskål kan også sættes i opvaskemaskinen.
Forsøg ikke at klemme dem fast, da de kan blive deformeret.

På MAS95.. kan kniven sættes i knivholderen og sættes i opvaskemaskinen og opvaskes som en tallerken.

Knivafdækning, kniv og resteholder tages af.

- Skub slæden tilbage, indtil kniven er fri.

Billede 13, 14

- Afsikre knivafdækningen (tyrk øverst til højre) og tag den af.

Billede 15

- Drej kniven på knivholderen **til højre** indtil stop og tag den af.
På MAS95.. kan kniven tages af vha. knivholderen.

Billede 16

- Løsne knivafstrygeren forsigtigt nedefra fra sin position og tag den af.

Knivafdækning, kniv og resteholder anbringes.**Billede 17**

- Tryk knivafstrygeren nedefra i sin position.

Billede 18

- Hold kniven i knivholderen lodret og drej den til **venstre** indtil stop (skal falde hørbart i hak). På MAS95.. kan kniven anbringes vha. knivholderen.

Billede 19

- Sæt først knivafdækningen i forreden og tryk den i sin position (tryk **ikke** øverst til højre).


Slæden tages af og isættes.**Billede 20**

- Stil drejeknappen på **←I**.
- Tag slæden af pladen.
- Slæden isættes igen ved at skubbe slæden ind i føringen på pladen.

Stoppladen tages af og isættes.**Billede 21**

- Stil drejeknappen på **←I**.
- Tag knivafdækning og kniv af (billede 13, 14, 15).
- Tag stoppladen af.
- Til isætning (drejeknap på **←I**): Tryk først føringstængene ind i boringerne på bordet.

Opbevaring

 **Kvæstelsesfare som følge af skarpe knive**

Apparatet skal opbevares utilgængeligt for børn.

- Stil drejeknappen (1) på **0**.
- Stil slæden fast med skyderen (8) (skyder venstre).
- Til opbevaring af kablet (12).

Kun ved MAS95..:

- Træk let i ledningen og lad ledningen rulle op (oprulleautomatik).

Apparatet monteres på køkkenmøblet

Apparatet kan monteres fast på køkkenmøblet (f.eks. løfte- eller klapbund). Hertil bruges træskruer med en diameter (Ø) på 5 mm (følger ikke med leveringen).

Billede 22

- Marker positionerne til fastgørelseshullerne iht. målskitzen.

Billede 23

- Bor fastgørelseshullerne og monter apparatet.
Spænd ikke skruerne alt for fast og kontroller dem for sikker montering en gang imellem.

Bortskaffelse

Dette apparat er mærket iht. bestemmelserne i det europæiske direktiv 2002/96/EF om affald af elektrisk and elektronisk udstyr (waste electrical and electronic equipment – WEEE). Direktivet indeholder bestemmelser mht. retur og brug af gammelt elektrisk og elektronisk udstyr, der gælder i hele EU-området.

Brug genbrugsordningerne for emballage og ældre apparater og vær med til at skåne miljøet. Er der tvivl om ordningerne og hvor genbrugspladserne er placeret, kan kommunen kontaktes.

Garanti

På dette apparat yder BOSCH 1 års garanti. Købsnota skal altid vedlægges ved indsendelse til reparation, hvis denne ønskes udført på garanti. Medfølger købsnota ikke, vil reparationen altid blive udført mod beregning. Indsendelse til reparation. Skulle Deres BOSCH apparat gå i stykker, kan indsendes til vort serviceværksted: BSH Hvidevarer A/S, Telegrafvej 6, 2750 Ballerup, tlf. 44-898985.

På reparationer ydes 12 måneders garanti. De kan naturligvis også indsende apparatet gennem Deres lokale forhandler.

Hjælp i tilfælde af fejl

Kun ved MAS93../95...:

Fejl	Årsag	Afhjælpning
Apparatet slukker (ved varig drift) og lampen blinker hurtigt i ostetasten.	Ingen fejl, apparatet stopper automatisk efter 11 minutter varig drift (frakoblingsautomatik).	Sluk for apparatet og lad det afkøle (mindst 30 minutter), tænd så for det igen.
	Apparatet blev overbelastet f. eks. for hårdt levnedsmiddel blev tilført (overbelastningsbeskyttelse).	Sluk for apparatet, træk stikket ud, afhjælp årsagen og tænd for apparatet igen.
En af tændetasterne kan ikke trykkes ind.	Knivafdækning er ikke anbragt.	Anbring knivafdækningen.
	Sikkerhedsstift (19a) er brækket på knivafdækning.	Erstat knivafdækningen.
Kontakt venligst vor kundeservice, hvis der opstår andre fejl. Knivafdækning og knivafstryger fås hos kundeservice som reservedele.		

Ændringer forbeholdes.

Hjertelig tillykke med kjøpet av det nye apparatet fra BOSCH.
Dermed har du bestemt deg for et moderne husholdningsapparat av høy kvalitet.
Videre informasjon om våre produkter finner du på vår nettside.

Dette apparatet er beregnet for bearbeidelse av vanlige mengder for husholdningen og ikke for industrielt bruk. Rom med husholdningspreget bruk kan være f. eks. bruk i medarbeiderkjøkken i butikker, på kontorer, landbruks- eller andre produksjonsbedrifter, såsom bruk av gjester i pensjonater, små hoteller eller lignende oppholdsenheter. Maskinen må kun brukes til å bearbeide vanlige husholdningsmengder og også innen vanlige bearbeidelsestider. Maskinen er vedlikeholdsfri. Bruksanvisningen beskriver forskjellige modeller. Forskjellene er angitt. Bruksanvisningen må oppbevares. Dersom du gir maskinen videre til andre, bør bruksanvisningen leveres med.

Et overblikk

Klaff ut siden med billedtekster.

- 1 Dreieknapp med stoppeplate**
Innstilling av snittbredden (0 til 15 mm).
 - 2 Innkoplingssikring**
Må trykkes før innkopling. Sikring mot at maskinen slås på ved en feiltakelse.
 - 3 Innkoplingstast**
 - a Momentkopling.
 - b Langtidskopling.
- Kun ved MAS93../95..:
- 4 Osteknapp**
Still inn lavt turtall, f. eks. for skjæring av ost.
 - 5 Kniv**
Kun ved MAS95.. (uten illustrasjon): Ekstra kniv uten bølgeslip for skinke, med knivholder.
 - 6 Deksel for kniven**
 - 7 Sleden**
Skyver det som skal skjæres mot kniven.
 - 8 Skyvetasten**
Sleden settes fast i sluttposisjon: Tasten til venstre.
Sleden skal beveges: Tasten til høyre.
 - 9 Bord**
For oppbevaring av sleden.
 - 10 Resteholder**
Skjærer rester sikkert.

11 Serveringsskål

Fanger opp det som blir skåret og kan brukes som serveringsskål.

12 Kabelbeholder

For oppbevaring av kabelen.
Kun ved MAS95...: med opprullingsautomatikk.

Sikkerhetshenvisninger



Fare for skade

Maskinen må kun tilkoples og brukes i henhold til angivelsene på typeskiltet.

Den må kun brukes når strømkabelen og maskinen selv ikke viser tegn på ytre skader.

Hold barn borte fra maskinen.

Barna må holdes øye med, slik at de ikke leker med apparatet.

Personer (også barn) med reduserte åndelige svakheter eller evner, eller som mangler erfaringer og kunnskaper om apparatet, må ikke få betjene det, med mindre de har fått opplæring i bruken av apparatet og under tilsyn av personer som er ansvarlige for sikkerheten.

Trekk støpselet ut av stikkkontakten etter hver bruk, før rengjøring, hvis du forlater rommet eller hvis det oppstår feil. Ikke trekk strømkabelen over skarpe ting eller varme flater.

Reparasjoner på maskinen, f. eks. skifting av strømkabel, må kun foretas av vår kundeservice – for å unngå at det oppstår fare.

Ved strømbrydd forblir maskinen påslått og starter igjen når strømmen kommer tilbake.

Gamle maskiner bør destrueres.

Universal skjæremaskinen må aldri brukes uten sleden og resteholderen.

Betjening

Apparatet må rengjøres grundig før bruk.

Forberedning

- Sett apparatet på et glatt og rent underlag.

Kun ved MAS95..:

Trekk ut kabelen (12)


(Kabelen har opprullingsautomatikk)

- Trekk ut kabelen med ett trekk inntil ønsket lengde og slipp den langsomt igjen. Kabelen er nå sikret.
- For redusering av kabellengden, trekkes det lett i kabelen og rulles inn inntil den har den ønskede lengden. Deretter trekker du lett i kabelen igjen og slipper den langsomt.

Ved alle modellene:

- Sett støpselet i stikkontakten.
- Sett på sleden (7) og resteholderen (10).
- Innstill ønsket snittbredde (1) (0 til 15 mm). I den nederste innstillingsområdet kan det innstilles et meget fint snitt (f. eks. for fårepølse/salami (skinke)).
- Dersom ønsket, kan serveringsskålen (11) skyves inn/trekkes ut.

Innkopling/utkopling

 **Fare for skade på grunn av skarpe mikserkniver**

Kniven går litt etter at maskinen er slått av. Hold aldri hendene i nærheten av kniven.

Pass på!

Motoren kan bli overopphetet.

Maskinen må etter max. 10 minutters langtidsløp avkjøles.

Momentkopling

- Først trykkes innkoplingssikringen (2) og holdes, deretter trykkes innkoplingstasten (3a), til maskinen går. Innkoplingssikringen (2) slippes så.
- **For stopping slippes innkoplingstasten (3a).**

Langtidskopling

- Først trykkes innkoplingssikringen (2) og holdes, deretter trykkes innkoplingstasten (3b), til maskinen går. Innkoplingssikringen (2) og innkoplingstasten (3b) slippes så.
- **For stopping trykkes innkoplingstasten (3a) og slippes deretter.**

Kun ved MAS93../95..:

Softstart-funksjon

Etter innkoplingen starter kniven langsomt etter en kort tids forsinkelse.

Kun ved MAS93../95..:

Still inn lavt turtall

Turtallet på kniven kan f.eks reduseres for skjæring av ost. Når maskinen ble slått av, går kniven med høyeste turtall neste gang den blir slått på.

- Trykk på ostetasten (4). Lampen i tasten lyser.
- For å kunne slå om til standard turtall, trykkes det en gang til på osteknappen. Lampen slukkes.

Skjæring

- Det som skal skjæres trykkes lett mot stoppeplaten og skyv det langsomt mot den løpende kniven.


Etter skjæringen

- Sett snittbredden på 0.
- Skyv sleden i retning av kniven til sluttposisjonen og sett den fast med skyverer (8) (skyverer til venstre).

Etter skjæring av fettholdige varer (f. eks. kjøtt, pålegg, ost):

- Av hygieniske grunner må apparatet og i særdeleshet kniven helst rengjøres straks, se kapittel "Rengjøring".
- Om nødvendig må knivdekslet og knivavstrykeren rengjøres, se kapittel "Rengjøring".

Rengjøring

 **Fare for skade på grunn av skarpe mikserkniver**

Før rengjøringen må støpselet trekkes ut og ta av kniven

Ikke hold i kniven på snittflaten, men ta i knivholderen.

 **Fare for strømstøt**

Maskinen må aldri dyppes ned i vann eller holdes under rennende vann.

Pass på!

Overflaten kan bli skadet.

Ikke bruk skurende rengjøringsmidler

Maskinen går ikke uten knivdeksel.

Etter rengjøringen må knivavstrykeren og knivdekslet settes på igjen.

Rengjøring av maskinen

- Tørk av maskinen, knivdekslet, kniv og knivavstryker såsom påmonterte deler med en fuktig klut og tørk dem. Om nødvendig må du bruke litt flytende oppvaskmiddel.
- Knivavstryker, restebeholder (ikke ved MAS95..) og serveringsskålen kan også vaskes i oppvaskmaskinen. Ikke klem dem fast i maskinen, da de lett kan deformeres.

Ved MAS95.. kan kniven settes inn i knivholderen og plasseres og vaskes i oppvaskmaskinen som en tallerken

Avtaking av knivdeksel, kniv og resteholder.

- Skyv sleden tilbake inntil kniven er fri.

Bilde 13, 14

- Løs knivdekslet (trykk til høyre oppe) og ta det av.

Bilde 15

- Drei kniven i knivholderen i klokken retning til anslag og ta den av. Ved MAS95.. kan kniven tas av med hjelp av knivholderen.

Bilde 16

- Løs knivavstrykeren forsiktig fra festet underfra og ta den av.

Påsetting av knivdeksel, kniv og resteholder.**Bilde 17**

- Trykk knivavstrykeren fast igjen nedenfra.

Bilde 18

- Hold kniven i knivholderen loddrett og drei den **imot** klokkenes retning til anslag (det må kunne høres at den smekker i).
Ved MAS95.. kan kniven settes på med hjelp av knivholderen.

Bilde 19

- Sett knivdekselet inn først nede og trykk det lett fasst (**ikke** trykk til høyre oppe).

Uttaking/innssetting av sleden.**Bilde 20**

- Sett dreieknappen på ←I.
- Ta sleden fra platen.
- For innssetting må sleden settes inn i føringen på platen (bordet).

Uttaking/innssetting av stoppeplaten.**Bilde 21**

- Sett dreieknappen på ←I.
- Ta av knivdekselet og kniven (bilder 13, 14, 15).
- Ta av stoppeplaten.
- For innssetting (skruknappen på ←I) skyves først føringsstangen inn i boringen på bordet.

Oppbevaring**Fare for skade på grunn av skarpe mikserkniver**

Oppbevar maskinen utilgjengelig for barn.

- Sett dreieknappen (1) på 0.
- Sett fast sleden med skyveren (8) (skyveren til venstre).
- Vikle opp kabelen (12).

Kun ved MAS95..:

- Trekk lett i kabelen og la kabelen rulle opp (oppullingsautomatikk).

Montering av maskinen på kjøkkenmøbler

Maskinen kan monteres fast på kjøkkenmøbler (f. eks. med løfte- eller klaffeskuff).

Det er her nødvendig med treskruer Ø 5 mm (følger ikke med ved leveringen).

Bilde 22

- Marker posisjonen for festehull i henhold til måleskissen.

Bilde 23

- Bor hull og monter maskinen.
Ikke skru skruene for fast, og kontroller fra tid til annen at de sitter fast.

Henvising om avskaffing

Dette apparatet tilsvarer det europeiske direktivet 2002/96/EG som kjennetegner gamle elektro- og elektronikk apparater (waste electrical and electronic equipment – WEEE). Dette direktivet angir rammen for returering og gjenvinning av de gamle apparatene som er gyldig for hele EU.

Tips om aktuelle måter å skrote apparatet på fåes ved henvendelse til faghandelen eller hos kommunen.

Garanti

For dette apparatet gjelder de garanti-betingelser som er oppgitt av vår representant i de respektive land. Detaljer om disse garantibetingelsene får du ved å henvende deg til elektrohandelen der du har kjøpt apparatet. Ved krav i forbindelse med garantiytelser, er det i alle fall nødvendig å legge fram kvittering for kjøpet av apparatet.

Hjelp ved feil

Kun ved MAS93../95..:

Feil	Årsak	Utbedring
Apparatet slås av (ved langtidsdrift) og lampen på osteknappen blinker fort.	Ingen feil, apparatet stopper automatisk etter 11 minutters langtidsdrift (utkopplingsautomatikk).	Slå av maskinen, la den avkjøle (i minst 30 minutter), deretter slås den på igjen.
	Maskinen er overbelastet, f.eks. er det blitt skåret for harde ting (overbelastningsbeskyttelse).	Slå av apparatet, trekk ut støpselet, fjern årsaken og slå apparatet på igjen.
En av innkoplingstastene lar seg ikke trykke.	Knivdekselet er ikke satt på.	Sett på knivdekselet.
	Sikkerhetsstiften (19a) er brukket på knivdekselet.	Skift ut knivdekselet.
Ved andre feil bør du henvende deg til vår kundeservice. Knivdekselet og knivavstrykeren kan fåes som reservedeler hos kundeservice.		

***Vi gratulerar dig till ditt nya inköp av en produkt från BOSCH.
Du har därmed bestämt dig för en modern hushållsapparat av hög kvalitet.
Mer information om våra produkter hittar du på vår hemsida på Internet.***

Denna produkt är avsedd att bearbeta endast sådana mängder som är normala för ett hushåll och därmed alltså inte avsedd för kontinuerlig användning. Med icke yrkesmässiga hushåll avses t.ex. fikarum för anställda i en affär, ett kontor, ett lantbruk och andra yrkesmässiga företag samt när gäster på ett pensionat, litet hotell och liknande institutioner använder produkten.

Använd produkten för att bearbeta endast sådana mängder som är normala för ett hushåll. Detsamma gäller bearbetningstiderna. Köksmaskinen är underhållsfri. Denna bruksanvisning gäller för flera modeller. Skillnaderna framgår av texten. Spara bruksanvisningen. Låt bruksanvisningen följa med produkten vid ett eventuellt ägarbyte.

Översikt bilderna

Vik först ut uppslaget med bilder.

- 1 Vred med inställningsplatta**
Skivtjockleken (0–15 mm) ställs in med vredet.
 - 2 Säkerhetspörr**
Ska tryckas på innan skärmaskinen kan startas. Blockerar strömbrytaren så att skärmaskinen inte kan starta av misstag.
 - 3 Strömbrytare**
 - a** Momentläge.
 - b** Kontinuerligt läge.
- Gäller endast MAS93../95..:
- 4 Ostknapp**
För att ställa in lägre varv t.ex. för att skiva ost.
 - 5 Klinga**
gäller endast MAS95.. (utan bild):
Extra klinga utan vågslipning för skinka; med skyddshållare för klingan.
 - 6 Skärm för klingan**
 - 7 Matarvagn**
Skjut det som ska skäras mot klingan.
 - 8 Låsreglage**
Reglaget åt vänster: matarvagnen är fastlåst i bakre läge.
Reglaget åt höger: matarvagnen går att skjuta fram och tillbaka.

9 Bord

Matarvagnen placeras på bordet.

10 Påmatare/resthållare

Med påmataren/resthållaren skär du på ett säkert sätt även kantbitar och rester.

11 Serveringsfat

Fångar upp det som skivas och kan användas att servera med.

12 Sladdficka

Sladden kan förvaras i fickan.

Gäller endast MAS95..: med automatisk sladdvinda.

Säkerhetsanvisningar

⚠ Var försiktig så att du inte skadar dig
Kontrollera att nätspänningen hemma hos dig är densamma som anges på produktens typskylt. Produkten får inte användas om den eller sladden är skadad.

Låt inte barn ensamma använda produkten.

Håll barn under uppsikt för att förhindra att de leker med produkten.

Låt inte personer (gäller även barn) med reducerad kroppslig sinnesförmåga eller mental förmåga eller med otillräckligt erfarenhet och kunskap använda produkten utan att ha uppsikt över dem eller att de fått instruktioner om hur produkten ska användas av en person, som ansvarar för deras säkerhet.

Dra alltid ut stickkontakten ur vägguttaget sedan du använt färdigt produkten samt vid ett eventuellt fel. Låt inte sladden ligga över vassa kanter eller komma i kontakt med heta kokplattor/kokzoner.

Reparationer, t.ex. om sladden skulle skadas, får endast utföras av service. Detta för att undvika olyckor.

Vid strömvavbrott är maskinen fortfarande påslagen varför klingan fortsätter rotera när strömmen åter slås på.

Kontrollera att nätspänningen hemma hos dig är densamma som anges på maskinens typskylt. Använd aldrig skärmaskinen utan att matarvagn och påmatare/resthållare sitter på avsedd på plats.

Montering och start

Rengör skärmaskinen ordentligt före första användningen.

Förberedelser

- Placera skärmaskinen på plant och rent underlag.

Gäller endast MAS95...:


Dra ut sladden (12) (automatisk sladdvinda)

- Dra ut sladden till önskad längd med ett enda drag och släpp den sedan långsamt; sladden stannar då i det läget.
- Om du drog ut sladden för långt: Dra lätt i sladden och låt den rullas tillbaka till önskad längd. Dra därefter åter ut sladden en aning och släpp den långsamt.

Gäller samtliga modeller:

- Sätt stickkontakten i ett vägguttag.
- Sätt matarvagnen (7) på bordet och fäst påmatararen/resthållaren (10).
- Ställ in önskad skivtjocklek (1), 0–15 mm. Ju lägre siffra desto tunnare skivor.
- Om så önskas, skjut in/dra ut serveringsfatet (11).

Start/Stop

 **Var försiktig så att du inte skadar dig på den vassa klingan**

Klingan fortsätter rotera en kort stund sedan du stängt av maskinen. Stick aldrig in händerna i närheten av klingan.

Obs!

Motor kan bli överhettad.

Låt skärmaskinen svalna om den varit igång oavbrutet max. 10 minuter.

Momentläge

- Tryck först på säkerhetsspärren (2) och håll den intryckt. Tryck därefter ned strömbrytaren (3a). Släpp sedan säkerhetsspärren (2).
- **Stanna maskinen genom att släppa strömbrytaren (3a).**

Kontinuerligt läge

- Tryck först på säkerhetsspärren (2) och håll den intryckt. Tryck därefter på strömbrytaren (3b) tills maskinen startar. Släpp säkerhetsspärren (2) och strömbrytaren (3b).
- **Stanna skärmaskinen genom att trycka på strömbrytaren (3a) och sedan släppa den.**

Gäller endast MAS93../95...:

Softstartfunktion

Efter start börjar klinga rotera med lätt fördröjning.

Gäller endast MAS93../95...:

Ställa in lägre hastighet

Det går att sänka den hastighet som klingan roterar med t.ex. när du vill skiva ost. Sedan du stängt av maskinen börjar klingan rotera i högsta hastighet nästa gång du startar maskinen.

- Tryck på ostknappen (4). Lampan i knappen lyser.
- Tryck en gång till på ostknappen för att återgå till normalhastigheten. Lampan slocknar.

Finfördela

- Det som ska skäras placeras på matarvagnen. Tryck det lätt mot inställningsplattan med hjälp av påmatararen/resthållaren och skjut det sedan mot den roterande klingan, som lugnt får arbeta sig igenom det som ska skivas.


När du använt färdigt skärmaskinen

- Vrid inställningsplattan till 0-läge med vredet.
- Skjut matarvagnen mot klingan till bakre läge och lås fast den med låsreglaget (8) (reglaget åt vänster).

Om skivgodset innehållit mycket fett, t.ex. kött, korv, ost:

- Av hygieniska skäl ska helst hela skärmaskinen och i synnerhet klingan genast rengöras; se avsnittet "Rengöring".
- Rengör vid behov skärmen för klingan och även knivavskraparen; se avsnittet "Rengöring".

Rengöring

 **Var försiktig så att du inte skadar dig på den vassa klingan**

Dra alltid ut stickkontakten och lossa klingan före rengöring.

Ta aldrig klingan i dess skärtytor utan alltid i infästningen.

 **Risk för elektriska stötar**

Doppa aldrig skärmaskinen i vatten och skölj den aldrig under rinnande vatten.

Obs!

Motorstativets yta kan skadas.

Använd inga starka rengöringsmedel.

Maskinen startar bara när skärmen för klingan sitter på plats.

Efter rengöringen måste såväl knivavskraparen för klingan som skärmen för klingan sättas på plats.

Rengöring och skötsel

- Torka av motorstativet, skärmen för klingan, klingan och knivavskraparen för klingan och övriga delar med fuktig trasa och torka dem torra. Använd lite handdiskmedel vid behov.

- Knivavskraparen för klingan, påmataren/resthållaren (gäller inte MAS95..) samt serveringsfatet kan även rengöras i diskmaskin. Kläm inte fast delarna i diskmaskinen eftersom de då kan deformeras under diskningen.

På MAS95.. kan klingan fastsatt i skyddshållaren stoppas in som om den vore en tallrik i diskmaskinen och rengöras.

Lossa skärmen för klingan, klingan och påmataren/resthållaren.

- Dra matarvagnen mot dig tills klingan ligger fritt.

Bild 13, 14

- Lossa skärmen för klingan (tryck på den uppe till höger).

Bild 15

- Vrid klingans infästning **medurs** till stoppet och ta ut den. På MAS95.. kan klingan lossas med hjälp av skyddshållaren för klingan.

Bild 16

- Lossa försiktigt knivavskraparen för klingan (börja nedtill).

Sätta tillbaka skärmen för klingan, klingan och påmataren/resthållaren.

Bild 17

- Tryck tillbaka knivavskraparen (börja nedtill).

Bild 18

- Sätt tillbaka klingan genom att hålla dess infästning lodrätt och vrida **moturs** till stoppet (det ska höras att klingan fastnar). På MAS95.. kan klingas sättas tillbaka med hjälp av skyddshållaren för klingan.

Bild 19

- Sätt tillbaka skärmen för klingan genom att först trycka fast den nedtill och sedan hela skärmen på plats (tryck **inte** uppe till höger).

Matarvagnen.

Bild 20

- Vrid inställningsplattan till **←I**-läge med vredet.
- Lossa matarvagnen från bordet.
- Sätt tillbaka matarvagnen genom att skjuta in den i spåren.

Inställningsplattan.

Bild 21

- Vrid inställningsplattan till **←I**-läge med vredet.
- Lossa skärmen för klingan och själva klingan (bild 13, 14, 15).
- Lossa inställningsplattan.
- Sätt tillbaka inställningsplattan (vrid vredet till läge **←I**) genom att först trä in metallstavarna i spåren på bordet.

Förvaring



Var försiktig så att du inte skadar dig på den vassa klingan

Förvara produkten så att barn inte kan komma åt den.

- Vrid inställningsplattan till **0**-läge med vredet (1).
 - Fäst matarvagnen med låsreglaget (8) (låsreglaget åt vänster).
 - Sladden kan förvaras i fickan (12).
- Gäller endast MAS95..:
- Dra lätt i sladden och låt sladden rullas in (automatisk sladdvinda).

Montera skärmaskinen i arbetsbänk

Skärmaskinen kan skruvas fast i köksarbetsbänk (t.ex. skiva som kan lyftas upp eller fällas ned). För detta krävs träskruvar \varnothing 5 mm (medföljer inte leveransen).

Bild 22

- Markera var fästhålerna ska borras enligt de mått som visas på bilden.

Bild 23

- Borra fästhålerna och montera skärmaskinen. Dra inte åt skruvarna för hårt utan kontrollera istället med jämna mellanrum att skärmaskinen sitter ordentligt fast.

Den gamla maskinen



Denna produkt uppfyller kraven för det europeiska direktivet 2002/96/EG om elektriska och elektroniska hushållsprodukter (waste electrical and electronic equipment – WEEE). Direktivet anger ramen för återtagande och återvinning av gamla produkter inom EU.

Hör med din kommun eller det ställe där du köpt produkten var du lämnar en gammal maskinen.

Konsumentbestämmelser

I Sverige gäller av EHL antagna konsumentbestämmelser. Den fullständiga texten finns hos din handlare. Spar kvittot.

Råd vid fel

Gäller endast MAS93../95..:

Fel	Orsak	Åtgärd
Skärmaskinen stänger av sig (i läge kontinuerlig drift) och lampan i ostknappen blinkar snabbt.	Detta är inget fel, skärmaskinen stannar automatiskt efter att ha arbetat kontinuerligt i 11 minuter (automatisk avstängningsfunktion).	Stäng av skärmaskinen, låt den svalna (minst 30 minuter) och starta den därefter igen.
	Skärmaskinen har överlastats, t.ex. var skivgodset för hårt (överlastskydd).	Stäng av skärmaskinen, dra ut stickkontakten ur vägguttaget, lossa det som fastnat och starta därefter åter maskinen.
Den ena strömbrytaren går inte att trycka ned.	Du har glömt sätta tillbaka skärmen för klingan.	Montera skärmen för klingan.
	Säkerhetsstiftet (19a) på skärmen för klingan har brutits av.	Byt till ny skärm för klingan.
Vid andra fel ber vi dig ta kontakt med service. Ny skärm för klingan och ny knivavskraparen för klingan finns att köpa som reservdelar från service.		

Rätten till ändringar förbehålles.

Onneksi olkoon valintasi on BOSCH. Uusi hankintasi on nykyaikainen ja laadukas kodinkone. Lisätietoja tuotteistamme löydät internet-sivuiltamme.

Tämä laite on tarkoitettu määrille, jotka ovat normaaleja kotitalouskäytössä tai siihen rinnastettavassa käytössä. Se ei sovellu ammattimaiseen käyttöön. Kotitalouskäyttöön rinnastettava käyttö käsittää esim. laitteen käytön liikkeiden, toimistojen, maatalous- ja muiden ammatillisten yritysten henkilökunnan keittiötiloissa, sekä laitteen käytön pienien hotellien ja palvelutalojen asiakas- ja vierastiloissa.

Noudata tässä ilmoitettuja valmistusmääriä ja -aikoja. Laite on huoltovapaa.

Käyttöohje on tarkoitettu eri malleille. Mallikohtaiset erot on merkitty ohjeisiin. Säilytä käyttöohje huolellisesti. Muista antaa käyttöohje laitteen mahdolliselle uudelle omistajalle.

Yleisleikkurin osat **Käännä esiin kuvainv.**

1 Valitsin ja tukilevy

Säädä valitsimella viipaloitinvahvuus (0–15 mm).

2 Käynnistysuoja

Paina painiketta ennen leikkurin käynnistämistä. Lukolla estetään leikkurin tahaton käynnistyminen.

3 Käynnistyskytkin

- a Jaksottainen käyttö.
- b Yhtäjaksoinen käyttö.

vain MAS 93../95..:

4 Juustopainike

Tästä säädetään alhainen kierrosnopeus, esim. juuston leikkaamiseen.

5 Terä

vain MAS 95.. (ilman kuvaa):
sileä varaterä viipalointiin; teränpidin.

6 Teränsuojus

7 Kelkka

Aseta viipaloitavat elintarvikkeet terää vasten.

8 Luisti

Lukitse kelkka päätyasentoon: luisti vasemmalle.
Kelkka liikkuu: luisti oikealle.

9 Taso

Kelkan kiinnittämiseen.

10 Jäännöspalan pidin

Jäännöspalojen viipalointiin.

11 Tarjoiluastia

Viipaleiden talteenottoon ja tarjoilemiseen.

12 Liitäntäjohdon säilytystila

Johdon säilyttämiseen.

Vain MAS 95..: kelausautomaattiikka.

Turvallisuusohjeita



Loukkaantumisvaara

Liitä laite vain tyyppikilvessä olevan käyttöjännitemerkinnän mukaiseen pistorasiaan. Käytä yleisleikkuria vain, kun liitäntäjohto ja laite ovat moitteettomassa kunnossa.

Pidä pienet lapset loitolla laitteesta.

Älä jätä lapsia koskaan yksin, jotta he eivät pääse leikkimään laitteella.

Henkilöt (myös lapset), jotka ovat ruumiillisesti tai henkisesti rajoitteisia tai joilla ei ole riittävästi kokemusta ja tietoa, eivät saa käyttää laitetta, paitsi jos he käyttävät sitä valvonnan alaisena tai ovat saaneet opastusta laitteen käyttöön henkilöltä, joka on vastuussa heidän turvallisuudestaan.

Irrota pistotulppa pistorasiasta aina käytön jälkeen, ennen laitteen puhdistamista, kun poistut huoneesta tai kun laitteeseen tulee vika. Varo, että terävät reunat tai kuumat pinnat eivät vaurioita liitäntäjohtoa.

Laitteen korjaustyöt, esim. vaurioituneen liitäntäjohdon vaihdon, saa tehdä – vahinkojen välttämiseksi – vain huoltoliike.

Sähkökatkon sattuessa leikkuri ei kytkeydy pois päältä. Se käynnistyy heti sähköjen kytkeydyttyä taas päälle.

Tee käytöstä poistettu laite käyttökelvottomaksi.

Älä käytä yleisleikkuria ilman kelkkaa ja jäännöspalan pidintä.

Käyttö

Pese yleisleikkuri huolellisesti ennen ensimmäistä käyttökertaa.

Esivalmistelut

- Aseta leikkuri tasaiselle ja puhtaalle alustalle. vain MAS 95..:

Johdon ulosvetäminen (12)

(Johdon kelausautomaattiikka)

- Vedä yhdellä vedolla liitäntäjohtoa ulos haluamasi määrä ja päästä johto hitaasti irti; johto lukittuu.
- Jos johto on liian pitkä, vedä kevyesti johdosta ja anna sen kelaautua takaisin, kunnes pituus on sopiva. Vedä sitten uudelleen johdosta ja päästä hitaasti irti.

Kaikki mallit:

- Laita pistoke pistorasiaan.
- Aseta kelkka (7) ja jäännöspalan pidin (10) paikoilleen.
- Säädä haluamasi viipaloitinvahvuus (1) (0–15 mm).
Alhainen säätöalue mahdollistaa erittäin hienojen siivujen viipaloinnin (esim. salami-, kinkkusiuviut).
- Työnnä haluttaessa tarjoiluastia (11) paikoilleen tai vedä se ulos.

Käynnistys/pysäytys

Varo terävää terää – loukkaantumiswaara!

Terä pyörii pysäyttämisen jälkeen vielä hetken aikaa. Pidä kädet poissa terän läheisyydestä.

Huom.!

Moottori voi ylikuormittua.

Kun leikkuri on keskeytyksettä toiminnassa max. 10 minuuttia, anna sen jäähtyä.

Jaksottainen käyttö:

- Paina ensin turvalukkoa (2) ja pidä painettuna, paina sitten käynnistyspainiketta (3a), kunnes leikkuri käynnistyy. Päästä turvalukko (2) irti.
- **Pysäytä leikkuri päästämällä irti käynnistyspainike (3a).**

Yhtäjaksoinen käyttö:

- Paina ensin turvalukkoa (2) ja pidä painettuna, paina sitten käynnistyspainiketta (3b), kunnes leikkuri käynnistyy. Päästä turvalukko (2) ja käynnistyspainike (3b) irti.
- **Pysäytä leikkuri painamalla käynnistyspainiketta (3a) ja päästämällä se irti.**

vain MAS93../95..:

Pehmeä käynnistystoiminto

Terä käynnistyy leikkurin päällekytkemisen jälkeen pehmeästi pienellä viiveellä.

vain MAS93../95..:

Alhaisen kierrosnopeuden säätö

Terän kierrosnopeutta voi alentaa esim. juuston leikkaamiseksi. Kun leikkuri oli kytkettyä pois päältä, niin terä pyörii suurimmalla kierrosnopeudella käynnistettäessä leikkuri seuraavan kerran.

- Paina juustopainiketta (4). Painikkeen valo syttyy.
- Vaihda vakionopeudelle painamalla uudelleen juustopainiketta. Valo sammuu.

Viipalointi

- Paina viipaloitavat elintarvikkeet kevyesti tukilevyä vasten ja työnnä hitaasti pyörivää terää vasten.

Viipaloinnin jälkeen

- Aseta viipaloitinvahvuudeksi 0.
- Työnnä kelkka terän suuntaan päätyasentoon asti ja lukitse luistilla (8) (luisti vasemmalle).

Kun olet leikannut rasvaisia elintarvikkeita (esim. lihaa, makkaraa, juustoa):

- Puhdista hygienisistä syistä leikkuri ja varsinkin terä heti käytön jälkeen; katso kohta »Puhdistus«.
- Puhdista tarvittaessa teränsuojus ja teränpuhdistin; katso kohta »Puhdistus«.

Puhdistus

Varo terävää terää – loukkaantumiswaara!

Irrota verkkopistoke pistorasiasta ja terä leikkurista ennen puhdistamista.

Älä tartu terään sen leikkauspinnalta, vaan ota kiinni ainoastaan teränpitimestä.

Sähköiskun vaara

Älä koskaan upota leikkuria veteen tai pese sitä juoksevan veden alla.

Huom.!

Laitteen pinnat voivat vaurioitua.

Älä käytä hankaavia puhdistusaineita.

Laite ei käynnisty ilman teränsuojusta.

Kiinnitä puhdistamisen jälkeen teränpuhdistin ja teränsuojus paikoilleen.

Laitteen puhdistus

- Pyyhi laite, teränsuojus, terä ja teränpuhdistin sekä lisäosat kostealla pyyhkeellä ja kuivaa. Käytä tarvittaessa hieman käsinspesuun tarkoitettua astianpesuainetta.
- Teränpuhdistimen, jäännöspalan pitimen (ei mallissa MAS95..) ja tarjoiluastian voit pestä myös astianpesukoneessa. Varmista, että osat eivät jää puristuksiin - niiden muoto voi muuttua.

MAS95..: voit kiinnittää terän teränpitimeen ja asettaa ne yhdessä astianpesukoneeseen kuin lautasen.

Teränsuojuksen, terän ja jäännöspalan pitimen irrotus.

- Työnnä kelkkaa taaksepäin, kunnes terä vapautuu.

Kuva 13, 14

- Vapauta teränsuojus lukituksesta (paina oikeanpuoleisesta yläkulmasta) ja irrota suojus.

Kuva 15

- Käännä terää teränpitimessä **myötäpäivään** vasteseen asti ja irrota.
MAS95...: voit irrottaa terän teränpitimen avulla.

Kuva 16

- Irrota teränpuhdistin varovasti paikoiltaan. Aloita irrottaminen alhaalta.

Teränsuojuksen, terän ja jäännöspalan pitimen kiinnitys.

Kuva 17

- Paina teränpuhdistin takaisin paikoilleen. Aloita kiinnitys alhaalta.

Kuva 18

- Aseta terä teränpitimessä pystyasentoon ja käännä **vastapäivään** vasteseen asti (sen pitää napsahdtaa kiinni kuuluvasti).
MAS 95...: voit kiinnittää terän teränpitimen avulla.

Kuva 19

- Aseta ensin teränsuojus paikoilleen alhaalta ja paina sitten kiinni (**älä paina** oikeasta yläkulmasta).

Kelkan irrotus/kiinnitys.

Kuva 20

- Aseta valitsin asentoon ←I.
- Poista kelkka tasosta.
- Kiinnitä kelkka työntämällä se paikoilleen tasossa oleviin ohjaimiin.

Tukilevyn irrotus/kiinnitys.

Kuva 21

- Aseta valitsin asentoon ←I.
- Irrota teränsuojus ja terä (kuvat 13, 14, 15).
- Irrota tukilevy.
- Kun kiinnität tukilevyä (valitsin asennossa ←I), työnnä ensin ohjaintapit tasossa olevaan reikään.

Säilytys



Varo terävää terää – loukkaantumisvaara!

Säilytä laitetta poissa lasten ulottuvilta.

- Aseta valitsin (1) asentoon **0**.
- Lukitse kelkka paikoilleen luistilla (8) (luisti vasemmalle).
- Laita liitäntäjohto sitä varten olevaan tilaan (12).

vain MAS 95..:

- Vedä kevyesti johdosta ja anna sen kelautua paikoilleen (kelausautomaattikka).

Yleisleikkurin kiinnitys keittiökalusteeseen

Leikkurin voi asentaa kiinteästi keittiökalusteeseen. Kiinnittämiseen tarvitaan puuruuveja Ø 5 mm (eivät sisälly toimitukseen).

Kuva 22

- Tarkista aika ajoiin, että ruuvit ovat oikein paikoillaan.

Kuva 23

Poraa kiinnitysreiät ja kiinnitä leikkuri paikoilleen.

Älä kiristä ruuveja liian kireälle. Tarkista aika ajoiin, että ruuvit ovat oikein paikoillaan.

Kierrätysohjeita



Tässä laitteessa on sähkö- ja elektroniikkalaiteromusta annetun EU-direktiivin 2002/96/EY mukainen merkintä (waste electrical and electronic equipment – WEEE). Direktiivi antaa puitteet käytöstä poistettujen laitteiden palautusosoikeudesta ja hyödyntämisestä ja se koskee kaikkia EU-maita.

Tarkempia tietoja kierrätysmahdollisuuksista saat koneen myyjältä sekä kaupungin tai kunnan virastosta, jätteenhuoltoasioista vastaavilta henkilöiltä.

Takuu

Tälle laitteelle ovat voimassa maahantuojaan myöntämät takuuehdot.

Täydelliset takuuehdot saat myyntiliikkeeltä, josta olet ostanut laitteen.

Takuutapauksessa on näytettävä ostokuitti.

Yleisleikkurin kiinnitys keittiökalusteeseen

vain MAS93../95..:

Toimenpide	Syy	Toimenpide
Laite kytkeytyy pois päältä (yhtäjaksoisessa käytössä) ja juustopainikkeen valo vilkkuu nopeasti.	Tämä ei ole vika: kun laite on ollut keskeytyksettä käytössä, se pysähtyy automaattisesti 11 minuutin kuluttua (automaattinen poiskykytymistoiminto).	Kytke laite pois päältä, anna sen jäähtyä (vähintään 30 minuuttia), käynnistä laite sitten uudelleen.
	Laite on ylikuormitettu, esim. yritettiin viipaloida liian kovia aineksia (ylikuormitussuoja).	Kytke laite pois päältä, irrota pistoke pistorasiasta, poista syy ylikuormittumiseen, käynnistä laite uudelleen.
Käynnistuspainikkeita ei voi painaa.	Teränsuojus ei ole paikoillaan.	Kiinnitä teränsuojus.
	Teränsuojuksen varotappi (19a) on katkennut.	Vaihda teränsuojuksen tilalle uusi suojus.
Ota yhteys huoltoliikkeeseen muissa häiriötapauksissa. Teränsuojuksia ja teränpuhdistimia saa varaosina huoltoliikkeestä.		

Oikeudet muutoksiin pidätetään.

Enhorabuena por la compra de su nuevo aparato de la casa BOSCH.
Con él, Vd. se ha decidido por un electrodoméstico moderno y de gran calidad.
Más informaciones sobre nuestros productos las podrá hallar en nuestra página web.

Este aparato ha sido diseñado para la elaboración de alimentos en cantidades usuales domésticas, quedando excluido su uso industrial. Por aplicaciones semejantes a las de hogares particulares se entienden aquéllas en cocinas de personal en oficinas, comercios, explotaciones agrícolas, etc., así como cocinas para uso por huéspedes o clientes de pensiones, hostales, casas de huéspedes etc. No sobrepasar las cantidades a elaborar y los tiempos de funcionamiento habituales para uso doméstico. El aparato no requiere un mantenimiento específico.

Las presentes instrucciones de uso son válidas para diferentes modelos de aparato. Las diferencias se muestran en cada momento. Lea detenidamente las instrucciones de uso del aparato y guárdelas para un posible propietario posterior. En caso de ceder o entregar el aparato a otra persona, acompáñelo siempre de las correspondientes instrucciones de uso.

Descripción del aparato

Despliegue, por favor, las páginas con las ilustraciones.

- 1 Mando giratorio con placa de tope**
Ajustar el ancho de corte (0 bis 15 mm).
 - 2 Seguro de conexión**
Oprimir el seguro de conexión antes de conectar el aparato. Activar el seguro contra conexión fortuita.
 - 3 Tecla de conexión**
 - a** Para funcionamiento momentáneo.
 - b** Para funcionamiento continuo.
- sólo modelos MAS93../95..:
- 4 Tecla para cortar queso**
Ajusta una velocidad de giro de la cuchilla más baja para cortar, por ejemplo, queso y productos semejantes.
 - 5 Cuchilla**
sólo modelos MAS95.. (sin ilustración):
Cuchilla adicional, sin afilado ondulado, para cortar jamón, con soporte.
 - 6 Tapa de protección de la cuchilla**
 - 7 Carro móvil**
Presionar el producto a cortar contra la cuchilla.

- 8 Pasador**
Fijar el carro móvil en su posición final:
Pasador a la izquierda.
Carro desplazable: Pasador a la derecha.
- 9 Base de apoyo**
Sobre ésta se coloca el carro móvil.
- 10 Soporte para trozos pequeños**
Permite cortar sin peligro alguno los trozos de alimento pequeños.
- 11 Bandeja de servicio**
Para colocar y servir los productos cortados.
- 12 Compartimento para recoger el cable**
Permite guardar el cable de conexión del aparato.
Sólo en los modelos MAS95..: Dispositivo automático para enrollar el cable.

Advertencias de seguridad

¡Peligro de lesiones!

Conectar y usar el aparato sólo de conformidad con los datos que figuran en la placa de características del mismo.

No conectar el aparato a la red eléctrica en caso de presentar el cable de conexión o el aparato mismo huellas visibles de desperfectos.

Mantener el aparato fuera del alcance de los niños.

Vigilar a los niños con objeto de evitar que jueguen con el aparato.

No permitir que las personas cuyas facultades sensoriales o mentales estén mermadas o que carezcan de suficientes conocimientos y experiencia, manejen y manipulen el aparato, excepto en caso de hacerlo bajo la vigilancia de una persona con experiencia o hacer recibido instrucción práctica por la persona responsable de su seguridad.

Desconectar el aparato de la red eléctrica tras cada uso o en caso de comprobar defectos en el mismo. No arrastrar el cable de conexión del aparato por encima de bordes o cantos cortantes.

En caso de que el cable de conexión estuviera defectuoso, éste sólo puede ser sustituido por personal especializado del Servicio Técnico Autorizado por razones de seguridad.

En caso de avería o corte del suministro de corriente, el aparato permanece conectado, por lo que continúa funcionando tan pronto como se restablece la alimentación de corriente. Antes de deshacerse de su aparato usado deberá inutilizarlo.

¡No emplear nunca el cortafiambres sin carro móvil y soporte para restos pequeños!

Usar el aparato

Limpiar a fondo el aparato antes de usarlo por vez primera.

Preparativos

- Colocar el aparato sobre una base de apoyo lisa y limpia.

sólo modelos MAS95..:


Extraer el cable de su compartimento (12) (dispositivo de enrollamiento automático)

- Tirar del cable, una sola vez, hasta alcanzar la longitud deseada.
- Para reducir la longitud del cable, tirar ligeramente del mismo y dejar que el dispositivo de enrollamiento automático lo recoja hasta alcanzar la longitud deseada. Volver a tirar ligeramente del cable y soltarlo lentamente.

Para todos los modelos:

- Conectar el enchufe del aparato en la toma de corriente.
- Colocar el carro móvil (7) y el soporte para trozos pequeños (10) sobre la base de apoyo.
- Ajustar el ancho de corte (1) deseado (0 hasta 15 mm).
En el margen de ajuste inferior, se pueden seleccionar unos anchos de corte muy finos (por ejemplo para cortar salchichón o jamón).
- En caso de desearlo, replegar o desplegar la bandeja de servicio (11).

Conexión/Desconexión del aparato

 **¡Peligro de lesiones a causa de las cuchillas cortantes/de la rotación del motor!**

La cuchilla circular continúa girando unos instantes tras desconectar el aparato.

¡No aproximar las manos a la cuchilla circular!

¡Atención!

El motor puede sobrecalentarse.

Dejar enfriar el aparato tras un período máximo de funcionamiento continuo de diez minutos.

Conexión para funcionamiento momentáneo:

- Oprimir primero el seguro de conexión (2). Mantenerlo oprimido. Accionar el pulsador (3a) hasta que el aparato se ponga en marcha. Soltar el seguro de conexión (2).
- **Para desconectar el aparato, soltar el pulsador de conexión (3a).**

Conexión para funcionamiento continuo:

- Oprimir primero el seguro de conexión (2). Mantenerlo oprimido. Accionar el pulsador de conexión (3b) hasta que el aparato se ponga en marcha. Soltar el seguro de conexión (2) y el pulsador de conexión (3b).
- **Para desconectar el aparato, accionar nuevamente el pulsador de conexión (3a) y soltarlo.**

sólo modelos MAS93../95..:

Arranque suave

Tras conectar la máquina, la cuchilla inicia su funcionamiento con un ligero retardo.

sólo modelos MAS93../95..:

Ajustar una velocidad de giro más baja

La velocidad de giro de la cuchilla se puede adaptar a las características concretas del alimento que se desea cortar, por ejemplo queso. Al desconectar el aparato, la cuchilla inicia su funcionamiento girando a la máxima velocidad.

- Pulsar la tecla para cortar queso (4). El piloto de aviso de la tecla se ilumina.
- Para conmutar a la velocidad de giro estándar, pulsar nuevamente la tecla para cortar queso. El piloto de aviso se apaga.

Cortar alimentos

- Presionar ligeramente el alimento que se vaya a cortar contra la placa de tope y empujarlo lentamente hacia la cuchilla circular en marcha.


Tras concluir el trabajo con el aparato

- Colocar el ancho de corte en la posición «0».
- Desplazar el carro móvil en dirección a la cuchilla, hasta alcanzar la posición final; fijarlo en dicha posición con ayuda del pasador (8).

Tras cortar alimentos que contengan grasa (por ejemplo carne, embutido, queso):

- Por razones higiénicas se aconseja limpiar el aparato, y en particular la cuchilla circular, inmediatamente después de concluir el trabajo con el mismo. Véase a este respecto el capítulo «Limpieza del aparato».
- En caso necesario, limpiar también la tapa y el protector de la cuchilla. Véase al respecto el capítulo «Limpieza del aparato».

Limpieza y conservación

 **¡Peligro de lesiones a causa de las cuchillas cortantes/de la rotación del motor!**

Extraer el cable de conexión de la toma de corriente antes de proceder a la limpieza del aparato.

¡No sujetar nunca la cuchilla circular por la superficie de corte, sino por el soporte de la misma.

 **Peligro de descargas eléctricas**

¡No sumergir nunca la carcasa del aparato (con el motor) en el agua ni limpiarla bajo el grifo del agua!

¡Atención!

Las superficies pueden resultar dañadas.

No emplear agentes agresivos o abrasivos.

¡El aparato no funciona sin la tapa colocada!

Tras limpiar el aparato, montar el protector de la cuchilla y la tapa.

Limpiar el aparato

- Limpiar la carcasa, la cuchilla, el protector de la cuchilla y las piezas acoplables sólo con un paño húmedo. En caso necesario, agregar un poco de lavavajillas manual.
- El protector de la cuchilla, el soporte para trozos pequeños (no en los modelos MAS95..) y la bandeja de servicio se pueden lavar en el lavavajillas.
¡Prestar atención a no aprisionarlos!
¡Las piezas podrían deformarse!

En los modelos MAS95.. se puede montar la cuchilla en el soporte y colocarla como un plato normal en el lavavajillas.

Desmontar la tapa de la cuchilla, la cuchilla y el soporte para trozos pequeños.

- Desplazar el carro móvil hacia atrás, hasta que la cuchilla circular quede libre.

Fig. 13, 14

- Desbloquear la tapa protectora, presionando para ello en la parte superior derecha del mismo. Retirarlo.

Fig. 15

- Girar el soporte de la cuchilla **hacia la derecha** (sentido de marcha de las agujas del reloj), hasta el tope.

En los modelos MAS95.. la cuchilla se puede retirar con ayuda del soporte.

Fig. 16

- Soltar cuidadosamente el protector de la cuchilla de su asiento, comenzando por abajo.

Montar la tapa de la cuchilla, la cuchilla y el soporte para trozos pequeños.

Fig. 17

- Montar el protector de la cuchilla en su sitio, comenzando por abajo.

Fig. 18

- Mantener el soporte de la cuchilla en posición vertical. Girarla hacia **la izquierda** (sentido de marcha contrario al de las agujas del reloj), hasta el tope. El soporte tiene que enclavar de modo audible.

En los modelos MAS95.. la cuchilla se puede montar con ayuda del soporte.

Fig. 19

- Montar la tapa protectora en su emplazamiento, comenzando por abajo. Encajar la tapa en su asiento (**no** presionar en la parte superior derecha!).

Desmontar/Montar el carro móvil.

Fig. 20


- Colocar el mando giratorio en la posición ←I.
- Retirar el carro móvil de la base de apoyo.
- Para montar el carro móvil, engancharlo en la ranura lateral de deslizamiento de la base de apoyo y colocarlo sobre la base de apoyo.

Desmontar/Montar la placa de tope.

Fig. 21

- Colocar el mando giratorio en la posición ←I.
- Desmontar la tapa protectora y la cuchilla giratoria (Fig. 13, 14, 15).
- Desmontar la placa de tope.
- Para montar la placa de tope (colocar el mando giratorio en la posición ←I). Introducir las varillas de guía en los orificios de la base de apoyo

Guardar el aparato

 **¡Peligro de lesiones a causa de las cuchillas cortantes/de la rotación del motor!**

Guardar el aparato en un lugar inaccesible para los niños.

- Colocar el mando giratorio (1) en la posición «0».
- Fijar el carro móvil con ayuda del pasador (8) (desplazar el pasador hacia la izquierda).
- Guardar el cable (12) en el compartimento de recogida.

sólo modelos MAS95...:

- Tirar ligeramente del cable, haciéndolo enrollar (enrollamiento automático).

Montar el aparato sobre un mueble de cocina

El aparato también se puede fijar sobre un mueble de cocina (por ejemplo placas abatibles).

A tal efecto se necesitan tornillos para madera de 5 mm de diámetro (no incluidos en el equipo de serie del aparato).

Fig. 22

- Marcar la posición de los agujeros de sujeción según la hoja de medidas.

Fig. 23

- Practicar los taladros; montar el aparato en la posición prevista.
No apretar en exceso los tornillos.
Verificarlos regularmente.

Consejos para la eliminación de embalajes y el desguace de aparatos usados



El presente aparato incorpora las marcas prescritas por la directiva europea CE/2002/96 relativa a la retirada y el reciclaje de los aparatos eléctricos y electrónicos usados (WEEE). Esta directiva constituye el marco reglamentario para una retirada y un reciclaje de los aparatos usados con validez para toda la Unión Europea.

Solicite una información detallada y actual a este respecto a su distribuidor o Administración local.

Garantía

CONDICIONES DE GARANTIA PAE BOSCH, se compromete a reparar o reponer de forma gratuita durante el período de 24 meses, a partir de la fecha de compra por el usuario final, las piezas cuyo defecto o falta de funcionamiento obedezca a causas de fabricación, así como la mano de obra necesaria para su reparación, siempre y cuando el aparato sea llevado por el usuario al taller del Servicio Técnico Autorizado por BOSCH.

En el caso de que el usuario solicitara la visita del Técnico Autorizado a su domicilio para la reparación del aparato, estará obligado el usuario a pagar los gastos del desplazamiento.

Esta garantía no incluye: lámparas, cristales, plásticos, ni piezas estéticas, reclamadas después del primer uso, ni averías producidas por causas ajenas a la fabricación o por uso no doméstico. Igualmente no están amparadas por esta garantía las averías o falta de funcionamiento producidas por causas no imputables al aparato (manejo inadecuado del mismo, limpiezas, voltajes e instalación incorrecta) o falta de seguimiento en las instrucciones de funcionamiento y mantenimiento que para cada aparato se incluyen en el folleto de instrucciones.

Para la efectividad de esta garantía es imprescindible acreditar por parte del usuario y ante el Servicio Autorizado de BOSCH, la fecha de adquisición mediante la correspondiente FACTURA DE COMPRA o que el usuario acompañará con el aparato cuando ante la eventualidad de una avería lo tenga que llevar al Taller Autorizado.

La intervención en el aparato por personal ajeno al Servicio Técnico Autorizado por BOSCH, significa la pérdida de garantía.

GUARDE POR TANTO LA FACTURA DE COMPRA. Todos nuestros técnicos van provistos del correspondiente carnet avalado por ANFEL (Asociación Nacional de Fabricantes de Electrodomésticos) que le acredita como Servicio Autorizado de BOSCH. Exija su identificación.

MODELO: FD: E-Nr.: F. COMPRA:

Localización de averías

sólo modelos MAS93../95..:

Avería	Posible causa	Forma de subsanarla
El aparato se ha desconectado (en caso de funcionamiento continuo) y el piloto de aviso de la tecla para cortar queso parpadea con una elevada frecuencia.	El aparato se para automáticamente al cabo de 11 minutos de funcionamiento continuo (desconexión automática).	Desconectar el aparato y dejarlo enfriar (por lo menos durante 30 minutos). Volver a conectarlo.
	El aparato ha sido sobrecargado, por ejemplo al cortar un producto demasiado duro (protección contra sobrecarga).	Se ha producido un corte en el suministro de corriente o el cable de conexión se ha desacoplado de la toma de corriente, estando el aparato funcionando (bloqueo de repetición).
Uno de los pulsadores no se puede accionar.	No se ha montado la tapa protectora de la cuchilla.	No se ha montado la tapa protectora de la cuchilla.
	El pasador de seguridad (19a) en la tapa protectora está roto.	Sustituir la tapa protectora.
Para cualquier otro tipo de avería deberá avisarse el Servicio de Asistencia Técnica Oficial. La tapa protectora y el protector de la cuchilla se pueden adquirir como repuestos al Servicio de Asistencia Técnica.		

Nos reservamos el derecho de introducir modificaciones.

Robert Bosch Hausgeräte GmbH

Muitos parabéns por ter comprado um novo aparelho da Marca BOSCH. Optou, assim, por um electrodoméstico moderno e de elevada qualidade. Na nossa página da Internet poderá encontrar mais informações sobre os nossos produtos.

Este aparelho destina-se a ser utilizado no processamento de quantidades habituais numa família ou em aplicações similares e não para uso industrial. Utilizações semelhantes a um lar abrangem, p. ex., a utilização em cozinhas para colaboradores de lojas, escritórios, empresas agrícolas e de outros ramos de actividade, bem como a utilização por clientes de pensões, pequenos hotéis e de outras empresas do género.

Utilizar o aparelho apenas nas quantidades e frequências normais num lar.

O aparelho não carece de manutenção.

Estas Instruções de serviço referem-se a vários modelos. São apresentadas as diferenças.

Favor, guardar as Instruções de serviço.

No caso do aparelho mudar de dono, as Instruções de serviço devem acompanhá-lo.

Panorâmica do aparelho

Por favor, desdobre as páginas com as ilustrações.

1 Botão com placa de encosto

Regulação da espessura do corte (0 a 15 mm).

2 Protecção de ligação

Premir, antes da ligação. Protecção contra ligação involuntária.

3 Tecla de ligação

- a Ligação instantânea.
- b Ligação permanente.

Apenas para o modelo MAS93../95..:

4 Tecla para queijo

Regular uma rotação baixa, p. ex. para cortar queijo.

5 Lâmina

Apenas para o modelo MAS95.. (sem ilustração): Lâmina adicional sem polimento ondulado para fiambre; com suporte de lâmina.

6 Protecção da lâmina

7 Patim

Transporta os alimentos até à lâmina de corte.

8 Cursor

Fixação do patim na posição final:
Cursor para a esquerda.
Movimentar a base deslizante:
Cursor para a direita.

9 Mesa

Apoio da base deslizante.

10 Fixador de restos

Permite cortar, com segurança, restos de alimentos.

11 Tabuleiro de servir à mesa

Para recolher os alimentos e servir à mesa.

12 Compartimento para o cabo

Para recolher o cabo.

Só no modelo MAS95...: com enrolamento automático do cabo.

Instruções de segurança

Perigo de ferimentos

O aparelho só deve ser ligado e utilizado de acordo com as indicações constantes da chapa de características.

Utilizar o aparelho somente, se o cabo de alimentação ou o próprio aparelho não apresentarem quaisquer danos.

Manter as crianças afastadas do aparelho.

Desligar sempre a ficha da tomada, após cada utilização, ao abandonar o local onde o aparelho se encontra ou em caso de avaria.

Não permitir que o aparelho seja utilizado por pessoas (e também crianças) com limitações sensoriais, físicas ou mentais ou, ainda, sem experiência e sem conhecimentos sobre o aparelho, a menos que sejam vigiadas ou que tenham recebido informações sobre a utilização do mesmo, por parte de uma pessoa responsável pela sua segurança.

Desligar a ficha da tomada após cada utilização, antes da limpeza, antes de abandonar a cozinha e em caso de anomalia.

Não deixar que o cabo passe sobre arestas aguçadas nem superfícies quentes.

Reparações no aparelho, como p. ex. substituição do cabo danificado, só podem ser efectuadas pelos Serviços Técnicos autorizados, para se evitarem quaisquer perigos para o utilizador.

No caso de falta de corrente, o aparelho fica ligado e arranca, logo que haja corrente.

Os aparelhos fora de serviço devem ser inutilizados.

Nunca utilizar a fiambreira sem o patim nem o suporte para restos.

Utilização do aparelho

Antes da primeira utilização, deverá limpar bem o aparelho.

Preparação

- Colocar o aparelho sobre uma superfície lisa e limpa.

Apenas para o modelo MAS95..:

Puxar o cabo para fora (12)

(enrolamento automático do cabo)

- Puxar o cabo para fora, até ao comprimento pretendido e, depois, libertá-lo lentamente; o cabo fica bloqueado.
- Para redução do comprimento de trabalho do cabo, puxar o mesmo suavemente para fora e, depois, deixá-lo enrolar até ao comprimento pretendido. Depois, puxar novamente o cabo e libertá-lo lentamente.

Em todos os modelos:

- Ligar a ficha à tomada.
- Montar a base deslizante (7) e o suporte para restos (10).
- Regular a espessura de corte (1) pretendida (de 0 a 15 mm).

Na escala inferior de regulação, podem-se regular espessuras muito finas (por ex. para salame, presunto ou fiambre).

- Se pretendido, introduzir/puxar para fora o tabuleiro de servir à mesa (11).

Ligar/Desligar

Perigo de ferimentos devido às lâminas afiadas

Depois de desligar o aparelho, o disco ainda fica em movimento por breves instantes.

Nunca colocar as mãos próximo da lâmina.

Atenção!

O motor pode sofrer um sobreaquecimento.

Após 10 minutos de funcionamento contínuo, o aparelho deve arrefecer, antes de voltar a ser ligado.

Ligação instantânea

- Primeiramente, manter premida a protecção contra ligação indevida (2) e, depois, premir a tecla de ligação (3a) até que o aparelho arranque. Depois, libertar a protecção de ligação (2).
- **Para parar, soltar a tecla de ligação (3a).**

Ligação permanente

- Primeiramente, manter activada a protecção de ligação (2), depois, premir a tecla de ligação (3b) até que o aparelho arranque. Soltar a tecla de protecção de ligação (2) e a tecla de ligação (3b).
- **Para parar, premir e soltar a tecla de ligação (3a).**

Apenas para o modelo MAS93../95..:

Função de arranque suave

Após ligação, a lâmina começa a trabalhar suavemente, com um pequeno atraso.

Apenas para o modelo MAS93../95..:

Regular rotações mais baixas

A rotação da lâmina pode ser reduzida, p. ex., para cortar queijo. Se o aparelho tiver sido desligado, da próxima vez que o aparelho for ligado, a lâmina trabalha com a velocidade máxima de rotação.

- Premir a tecla para queijos (4). A lâmpada na tecla fica iluminada.
- Para comutar para a rotação standard, premir novamente a tecla para queijos. A lâmpada apaga-se.

Cortar

- Empurrar ligeiramente o alimento contra a placa de encosto e deslocar lentamente contra a lâmina em rotação.

Depois do corte

- Regular a espessura de corte para 0.
- Deslocar a base deslizante em direcção à lâmina, até à posição final e fixá-la com o cursor (8) (cursor para a esquerda).

Depois de cortar produtos com muita gordura (por ex. carne, charcutaria, queijo):

- Por razões higiénicas, deverá limpar, imediatamente, o aparelho e, especialmente, a lâmina. Ver Capítulo «Limpeza».
- Se necessário, limpar também a protecção e o separador da lâmina. Ver Capítulo «Limpeza».

Limpeza

Perigo de ferimentos devido às lâminas afiadas

Antes da limpeza, desligar a ficha da tomada e desmontar o disco.

Não segurar na lâmina pela zona de corte, mas sim pelo respectivo suporte.

Perigo de choque eléctrico

Nunca mergulhar o aparelho em água nem o colocar sob água corrente.

Atenção!

As zonas exteriores do aparelho podem ficar danificadas.

Não utilizar, por isso, produtos de limpeza abrasivos.

O aparelho não funciona sem a protecção da lâmina.

Depois da limpeza, montar o separador e a protecção da lâmina.

Limpeza do aparelho

- O aparelho, a lâmina e o separador, bem como os acessórios adaptáveis devem ser limpos apenas com um pano húmido e, depois, bem secos. Se necessário, utilizar um pouco de detergente da loiça.
- O separador da lâmina, suporte para restos (não existe no modelo MAS95..) e tabuleiro de servir à mesa podem, também, ser lavados na máquina de lavar loiça. Cuidado para que não fiquem presos, pois podem deformar.

No modelo MAS95..., lâmina pode ser montada no suporte e, como se fosse um prato, arrumada e lavada na máquina de lavar loiça.

Desmontar a protecção da lâmina, a lâmina e o suporte para restos.

- Deslocar a base deslizante para trás, até que a lâmina fique livre.

Fig. 13, 14

- Desbloquear (premir em cima à direita) e retirar a protecção da lâmina.

Fig. 15

- Rodar a lâmina; pelo suporte, **no sentido** dos ponteiros do relógio e, depois, retirá-la. No modelo MAS95..., a lâmina pode ser desmontada com a ajuda do suporte da lâmina.

Fig. 16

- Deslocar do apoio, com cuidado, de baixo para cima, o separador da lâmina e, depois, retirá-lo.

Montar a protecção da lâmina, a lâmina e o suporte para restos.

Fig. 17

- Pressionar o separador da lâmina, de baixo para cima, até encaixar no seu apoio.

Fig. 18

- Manter a lâmina em posição vertical no seu suporte e rodá-la **em sentido** inverso ao dos

ponteiros do relógio (o som do encaixe tem que ser ouvido).

No modelo MAS95..., a lâmina pode ser montada com a ajuda do suporte da lâmina.

Fig. 19

- Aplicar a protecção da lâmina primeiro em baixo e, depois, pressioná-la no seu assento (**não** fazer pressão do lado direito, em cima).

Desmontar/Montar o patim.

Fig. 20

- Rodar o botão para a posição ←I.
- Retirar a base deslizante.
- Para montar a base deslizante, esta tem que ser introduzida na guia.

Desmontar/Montar a placa de encosto.

Fig. 21

- Rodar o botão para a posição ←I.
- Retirar a protecção da lâmina e a lâmina (Fig. 13, 14, 15).
- Retirar a placa de encosto.
- Para montagem (botão rotativo em ←I), inserir, primeiro, as barras de guia nos furos da mesa.

Arrumação

Perigo de ferimentos devido às lâminas afiadas

Arrumar o aparelho em local inacessível às crianças.

- Rodar o botão (1) para a posição 0.
 - Fixar a base deslizante (8) (cursos à esquerda)
 - Arrumar o cabo (12) na bolsa própria
- Apenas para o modelo MAS95..:
- Puxar suavemente o cabo para fora e deixar que este enrole (enrolamento automático do cabo).

Montagem do aparelho num móvel da cozinha

O aparelho pode ser montado num móvel de cozinha (por ex. numa base elevatória ou basculante). Para isso, são necessários parafusos para madeira Ø 5 mm (não incluídos no fornecimento).

Fig. 22

- Assinalar as posições para os furos de fixação, de acordo com o croquis.

Fig. 23

- Fazer os furos e montar o aparelho. Não apertar demasiado os parafusos e, de tempos a tempos, verificar a sua fixação.

Indicações sobre reciclagem



Este aparelho está identificado de acordo com a Norma Europeia 2002/96/UE sobre aparelhos eléctricos e electrónicos usados (Waste electrical and electronic equipment – WEEE). A Norma prevê as condições para recolha e valorização de aparelhos usados, a vigorar em toda a UE.

Poderá informar-se sobre os meios actuais de reciclagem Junto do seu Agente ou dos Serviços Municipalizados.

Ajuda em caso de anomalia

Apenas para o modelo MAS93../95..:

Anomalia	Causa possível	Solução
O aparelho desliga (em ligação permanente) e a lâmpada na tecla para queijos pisca rapidamente.	O aparelho desliga automaticamente, após cerca de 11 minutos de funcionamento contínuo (corte automático de segurança).	Desligar o aparelho e aguardar até que ele arrefeça (pelo menos 30 minutos).
	O aparelho sofreu uma sobrecarga, p. ex., o produto para cortar era demasiado rijo (Dispositivo de protecção contra sobrecargas).	Desligar o aparelho. Desligar a ficha da tomada e eliminar a causa. Voltar a ligar o aparelho.
Não é possível premir uma das teclas de ligação.	A protecção da lâmina não está colocada.	Montar a protecção da lâmina.
	Pino de segurança (19a) na protecção da lâmina está partido.	Substituir a protecção da lâmina.
Se se verificar outro tipo de anomalias, deverá contactar os nossos Serviços Técnicos. A protecção e o separador da lâmina podem ser adquiridos nos Serviços Técnicos.		

Garantia

Para este aparelho vigoram as condições de garantia publicadas pelo nosso representante no país, em que o mesmo for adquirido. O Agente onde comprou o aparelho poderá dar-lhe mais pormenores sobre este assunto. Para a prestação de qualquer serviço em garantia é, no entanto, necessária a apresentação do documento de compra do aparelho.

Σας ευχαριστούμε για την αγορά της νέας σας συσκευής από τον Οίκο BOSCH. Μ' αυτή διαλέξατε μια μοντέρνα, υψηλής ποιότητας οικιακή συσκευή. Περαιτέρω πληροφορίες σχετικά με τα προϊόντα μας θα βρείτε στην ιστοσελίδα μας.

Η παρούσα συσκευή προορίζεται για την επεξεργασία ποσοτήτων, συνήθων για το νοικοκυριό ή σε μη επαγγελματικές εφαρμογές, παρόμοιες με νοικοκυριό. Εφαρμογές παρόμοιες με νοικοκυριό περιλαμβάνουν π. χ. τη χρήση σε κουζίνες για τους υπαλλήλους καταστημάτων, γραφείων, αγροτικών και άλλων επαγγελματικών επιχειρήσεων καθώς και τη χρήση από ενοικιαστές πανσιόν, μικρών ξενοδοχείων και παρόμοιων καταλυμάτων. Χρησιμοποιείτε τη συσκευή μόνο για ποσότητες και χρόνους επεξεργασίας, συνήθεις για το νοικοκυριό. Η συσκευή δεν χρειάζεται συντήρηση. Σ' αυτές τις οδηγίες χρήσης περιγράφονται διάφορα μοντέλα: Οι διαφορές έχουν σημειωθεί.

Παρακαλείσθε να φυλάξετε τις οδηγίες χρήσης. Κατά την παραχώρηση της συσκευής σε τρίτους δώστε μαζί τις οδηγίες χρήσης.

Με μια ματιά

Παρακαλείσθε ν' ανοίξετε τις σελίδες με τις εικόνες.

- 1 Περιοστροφόμενο κουμπί με πλάκα οριοθέτησης**
Ρυθμίζετε το πάχος κοπής (0 έως 15 mm).
- 2 Ασφάλεια θέσης σε λειτουργία**
Πατήστε την πριν τη θέση σε λειτουργία. Ασφάλεια έναντι αθέλητης θέσης σε λειτουργία.
- 3 Πλήκτρο θέσης σε λειτουργία**
a Στιγμιαία λειτουργία.
b Θέση σε διαρκή λειτουργία.

Μόνο στο μοντέλο MAS93../95...:

- 4 Πλήκτρο τυριού**
Ρυθμίστε μικρότερο αριθμό στροφών, π. χ. για το κόψιμο τυριού.
- 5 Μαχαίρι**
μόνο στο μοντέλο MAS95.. (χωρίς απεικόνιση): Πρόσθετο μαχαίρι χωρίς κυματιστή κοπή για ζαμπόν, με συγκράτηση μαχαίριού.

6 Επικάλυψη μαχαίριού

7 Πλάκα ολίσθησης

Οδηγήστε τα τρόφιμα που θέλετε να κόψετε προς το μαχαίρι.

8 Σύρτης

Ασφάλιση της πλάκας ολίσθησης στην τελική θέση: ο σύρτης βρίσκεται αριστερά.

Μετακίνηση πλάκας ολίσθησης: ο σύρτης βρίσκεται δεξιά.

9 Επιπραπέζια βάση

Φέρει οδηγητικές υποδοχές για την πλάκα ολίσθησης.

10 Κρατητήρας για την κοπή μικρών κομματιών τροφίμων

Ασφαλής κοπή μικρών κομματιών τροφίμων.

11 Δοχείο σερβιρίσματος

Συλλέξτε τις κομμένες φέτες των αγαθών και σερβίρετε.

12 Θήκη καλώδιου

Το καλώδιο μαζεύεται στον χώρο αυτό. Μόνο στον MAS95...: με αυτόματο σύστημα τύλιξης.

Υποδείξεις ασφαλείας

Κίνδυνος τραυματισμού

Συνδέετε και λειτουργείτε τη συσκευή μόνο σύμφωνα με τα στοιχεία στην πινακίδα τύπου.

Χρησιμοποιείτε τη συσκευή μόνον, όταν αυτή και το καλώδιό της δεν παρουσιάζουν βλάβες.

Κρατάτε τα παιδιά μακριά από τη συσκευή. Επιβλέπετε τα παιδιά, για να εμποδιστεί, το παιχνίδι με τη συσκευή.

Πρόσωπα (επίσης παιδιά) με σωματικές διαταραχές στις αισθήσεις ή μειωμένη νοητική ικανότητα ή με έλλειψη πείρας και γνώσεων δεν πρέπει να χειρίζονται τη συσκευή, εκτός αν επιβλέπονται ή είχαν καταποτιστεί σχετικά με τη συσκευή από πρόσωπο, υπεύθυνο για την ασφάλειά τους. Μετά από κάθε χρήση, πριν τον καθαρισμό, όταν εγκαταλείπετε το δωμάτιο ή σε περίπτωση βλάβης, τραβάτε το φιν από την πρίζα. Μη φέρνετε το τροφοδοτικό καλώδιο σε επαφή με αιχμηρές άκρες ή με καυτές επιφάνειες.

Επισκευές στη συσκευή, π. χ. αντικατάσταση του καλωδίου σύνδεσης όταν παρουσιάζει κάποια βλάβη, επιτρέπεται να εκτελούνται μόνον από την υπηρεσία τεχνικής εξυπηρέτησης των πελατών μας, για ν' αποφεύγονται οι κίνδυνοι.

Σε περίπτωση διακοπής του ρεύματος η συσκευή παραμένει στην κατάσταση λειτουργίας και μετά την αποκατάσταση του ρεύματος αυτή ξαναρχίζει να λειτουργεί. Αχρηστέψτε τις παλιές συσκευές που δεν χρησιμοποιούνται πλέον.

Μη χρησιμοποιείτε τον κόφτη γενικής χρήσης ποτέ χωρίς πλάκα ολίσθησης και κρατητήρα μικρών κομματιών τροφίμων.

Χειρισμός

Πριν την πρώτη χρήση καθαρίστε καλά τη συσκευή.

Προετοιμασία

- Τοποθετήστε τη συσκευή πάνω σε λεία και καθαρή επιφάνεια.

μόνο στο μοντέλο MAS95...:

Τράβηγμα καλωδίου προς τα έξω (12) (αυτόματο σύστημα τύλιξης καλωδίου)

- Τραβήξτε το καλώδιο μεμιάς ως το επιθυμητό μήκος προς τα έξω και αφήστε το αργά ελεύθερο, το καλώδιο έχει κλειδώσει στη θέση αυτή,
- Για τη μείωση του μήκους του καλωδίου τραβήξτε ελαφρά στο καλώδιο και αφήστε το να τυλιχτεί ως το επιθυμητό μήκος. Μετά τραβήξτε εκ νέου ελαφρά στο καλώδιο και αφήστε το αργά ελεύθερο.

Σε όλα τα μοντέλα:

- Βάλτε το φινιρίσμα στην πρίζα.
- Τοποθετήστε την πλάκα ολίσθησης (7) και τον κρατητήρα για την κοπή μικρών κομματιών τροφίμων (10).
- Ρυθμίστε το επιθυμητό πάχος κοπής (1) (0 έως 15 mm).
Στην κάτω περιοχή ρύθμισης μπορείτε να ρυθμίσετε σε πολύ μικρό πάχος κοπής (π. χ. για σαλάμι, ζαμπόν).
- Αν το επιθυμείτε, ωθήστε προς τα μέσα/τραβήξτε προς τα έξω το δοχείο σερβιρίσματος (11).

Θέση σε και εκτός λειτουργίας

⚠ Κίνδυνος τραυματισμού από τις κοφτερές λάμες

Το μαχαίρι περιστρέφεται ακόμα για μια στιγμή. Μη φέρνετε ποτέ τα χέρια σας κοντά στο μαχαίρι.

Προσοχή!

Ο κινητήρας μπορεί να υπερθερμανθεί.

Η συσκευή επιτρέπεται να λειτουργήσει χωρίς διακοπή επί 10 λεπτά το πολύ, μετά πρέπει να την αφήσετε να κρυώσει.

Στιγμιαία λειτουργία

- Πατήστε πρώτα την ασφάλεια θέσης σε λειτουργία (2) και κρατήστε την, πατήστε μετά το πλήκτρο θέσης σε λειτουργία (3a), μέχρι να ξεκινήσει η συσκευή. Αφήνετε την ασφάλεια θέσης σε λειτουργία (2) ελεύθερη.
- Για τη θέση εκτός λειτουργίας αφήνετε ελεύθερο το πλήκτρο θέσης σε λειτουργία (3a).

Θέση σε διαρκή λειτουργία

- Πατήστε πρώτα την ασφάλεια θέσης σε λειτουργία (2) και κρατήστε την, πατήστε μετά το πλήκτρο θέσης σε λειτουργία (3b), μέχρι να ξεκινήσει η συσκευή. Αφήστε ελεύθερα την ασφάλεια θέσης σε λειτουργία (2) και το πλήκτρο θέσης σε λειτουργία (3b).
- Για το σταμάτημα πατήστε το πλήκτρο θέσης σε λειτουργία (3a) και αφήστε το ελεύθερο.

Μόνο στο μοντέλο MAS93../95...:

Λειτουργία μαλακής εκκίνησης softstart

Το μαχαίρι ξεκινά μετά τη θέση σε λειτουργία μαλακά με μια μικρή καθυστέρηση.

Μόνο στο μοντέλο MAS93../95...:

Ρύθμιση μικρότερου αριθμού στροφών

Ο αριθμός στροφών του μαχαιριού μπορεί να μειωθεί π.χ. για το κόψιμο τυριού.

Όταν η συσκευή έχει τεθεί εκτός λειτουργίας, το μαχαίρι λειτουργεί κατά την επόμενη θέση σε λειτουργία με τον μέγιστο αριθμό στροφών.

- Πατήστε το πλήκτρο τυριού (4). Η λυχνία στο πλήκτρο ανάβει.
- Για να μεταβείτε στον στάνταρ αριθμό στροφών, πατήστε ξανά το πλήκτρο τυριού. Η λυχνία σβήνει.

Κόψιμο

- Πιέζετε τα τρόφιμα, που θέλετε να κόψετε, ελαφρά προς την πλάκα οριζοθέτησης και τα σπρώχνετε αργά προς το περιστρεφόμενο μαχαίρι.

Μετά τη χρήση

- Ρυθμίζετε το πάχος κοπής στο **0**.
- Σπρώχνετε την πλάκα ολίσθησης προς την κατεύθυνση του μαχαιριού ως την τελική θέση και την στερεώνετε με τον σύρτη (8) (σύρτης προς τα αριστερά).

Μετά το κόψιμο τροφίμων που περιέχουν λίπος (π. χ. κρέας, αλλαντικά, τυρί):

- Για λόγους υγιεινής σας συνιστούμε να καθαρίζετε αμέσως τη συσκευή και ιδιαίτερα το μαχαίρι, βλ. στο Κεφάλαιο "Καθαρισμός".
- Αν χρειάζεται καθαρίζετε την επικάλυψη και τον καθαριστή του μαχαιριού, βλ. στο Κεφάλαιο "Καθαρισμός".

Καθαρισμός

Κίνδυνος τραυματισμού από τις κοφτερές λάμες

Πριν τον καθαρισμό τραβάτε το φιν από την πρίζα και αφαιρείτε το μαχαίρι.

Μην πιάνετε το μαχαίρι στην επιφάνεια της κόψης του, αλλά μόνο στη συγκράτησή του.

Κίνδυνος ηλεκτροπληξίας

Μη βυθίσετε ποτέ τη συσκευή μέσα σε νερό και μην την κρατήσετε ποτέ κάτω από τρεχούμενο νερό.

Προσοχή!

Οι επιφάνειες μπορούν να υποστούν φθορές.

Μη χρησιμοποιείτε μέσα καθαρισμού που χαράζουν.

Η συσκευή δεν λειτουργεί χωρίς την επικάλυψη του μαχαιριού.

Μετά τον καθαρισμό τοποθετήστε τον καθαριστή και την επικάλυψη του μαχαιριού.

Καθαρισμός της συσκευής

- Σκουπίζετε τη συσκευή, την επικάλυψη του μαχαιριού, το μαχαίρι και τον καθαριστή του καθώς και τα προσαρτήματα με βρεγμένο πανί και μετά τα στεγνώνετε. Αν χρειαστεί, χρησιμοποιείτε λίγο απορρυπαντικό πλυσίματος πιάτων.

- Ο καθαριστής του μαχαιριού, ο κρατητήρας μικρών κομματιών τροφίμων (όχι στον MAS95..) και το δοχείο σερβιρίσματος μπορούν να πλένονται επίσης στο πλυντήριο πιάτων. Να μη μαγκώνονται, γιατί είναι δυνατόν να παραμορφωθούν.

Στον MAS95.. το μαχαίρι μπορεί να τοποθετηθεί στη συγκράτηση του μαχαιριού και μετά να τοποθετηθεί και να πλυθεί σαν πιάτο στο πλυντήριο πιάτων.

Αφαίρεση του μαχαιριού, της επικάλυψής του και του κρατητήρα μικρών κομματιών τροφίμων.

- Σπρώχνετε την πλάκα ολίσθησης προς τα πίσω, μέχρι να ελευθερωθεί το μαχαίρι.

Εικόνες 13, 14

- Απασφαλίστε την επικάλυψη μαχαιριού (πιέστε επάνω δεξιά) και αφαιρέστε την.

Εικόνα 15

- Στρέψτε το μαχαίρι στη συγκράτησή του **στη φορά** των δεικτών του ρολογιού μέχρι το τέρμα και αφαιρέστε το. Στον MAS95.. μπορεί να αφαιρεθεί το μαχαίρι με τη βοήθεια της συγκράτησης μαχαιριού.

Εικόνα 16

- Λύστε τον καθαριστή μαχαιριού από τη θέση του προσεκτικά, αρχίζοντας από κάτω και αφαιρέστε τον.

Τοποθέτηση του μαχαιριού, της επικάλυψής του και του κρατητήρα μικρών κομματιών τροφίμων.

Εικόνα 17

- Πιέστε τον καθαριστή μαχαιριού στη θέση του, αρχίζοντας από κάτω.

Εικόνα 18

- Κρατήστε το μαχαίρι κάθετα στη συγκράτησή του και στρέψτε το **αντίθετα** στη φορά των δεικτών του ρολογιού ως το τέρμα (πρέπει να κουμπώσει αισθητά). Στον MAS95.. το μαχαίρι μπορεί να τοποθετηθεί με τη βοήθεια της συγκράτησής του.

Εικόνα 19

- Τοποθετήστε την επικάλυψη του μαχαιριού πρώτα στο κάτω μέρος και μετά πιέστε την στη θέση της (**μην** πιέσετε επάνω δεξιά).

Αφαίρεση/τοποθέτηση της πλάκας ολίσθησης.

Εικόνα 20

- Ρυθμίζετε τον περιστρεφόμενο διακόπτη στο \leftarrow I.
- Αφαιρείτε την πλάκα ολίσθησης από την επιτραπέζια βάση.
- Για την τοποθέτηση σπρώχνετε την πλάκα ολίσθησης στην οδηγητική αύλακα στην επιτραπέζια βάση.

Αφαίρεση/τοποθέτηση της πλάκας οριοθέτησης.

Εικόνα 21

- Ρυθμίζετε τον περιστρεφόμενο διακόπτη στο \leftarrow I.
- Αφαίρεση του μαχαιριού και της επικάλυψής του (εικόνες 13, 14, 15).
- Αφαιρείτε την πλάκα οριοθέτησης.
- Για την τοποθέτηση (περιστρεφόμενο κουμπί στο \leftarrow I) εισάγετε πρώτα τις οδηγητικές ράβδους στις οπές στην επιτραπέζια βάση.

Φύλαξη

Κίνδυνος τραυματισμού από τις κοφτερές λάμες

Η συσκευή πρέπει να φυλάσσεται σε μέρος απρόσιτο για τα παιδιά.

- Ρυθμίζετε τον περιστρεφόμενο διακόπτη (1) στο **0**.
- Στερεώστε την πλάκα ολίσθησης με τον σύρτη (8) (ο σύρτης βρίσκεται αριστερά).
- Το καλώδιο μαζεύεται στον χώρο αυτό (12).

Μόνο στο μοντέλο MAS95...:

- Τραβήξτε ελαφρά το καλώδιο και αφήστε το να τυλιχτεί (αυτόματο σύστημα τύλιξης καλωδίου).

Τοποθέτηση της συσκευής στο έπιπλο κουζίνας

Η συσκευή μπορεί να τοποθετηθεί μόνιμα στο έπιπλο της κουζίνας (π. χ. αναδιπλούμενη ή πτυσσόμενη πλάκα). Γι' αυτό απαιτούνται ξυλόβιδες \varnothing 5 mm (δεν συμπεριλαμβάνονται στη συσκευασία παράδοσης).

Εικόνα 22

- Σχεδιάστε τις θέσεις των βιδών στερέωσης βάσει του σκίτσου διαστάσεων.

Εικόνα 23

- Ανοίξτε τις οπές στερέωσης και τοποθετήστε τη συσκευή. Μην παρασφίξετε τις βίδες και ελέγχετε κατά διαστήματα την ασφαλή εφαρμογή τους.

Απόσυρση



Η συσκευή έχει σημειωθεί σύμφωνα με την Ευρωπαϊκή οδηγία 2002/96 Ε. Κ. περί ηλεκτρικών και ηλεκτρονικών παλιών συσκευών (waste electrical and electronic equipment – WEEE). Η οδηγία δίνει το πλαίσιο για την σε όλη την επικράτεια της Ε. Ε. ισχύουσα παραλαβή και αξιοποίηση των παλιών συσκευών από τον πωλητή.

Για πληροφορίες σχετικά με τους επίκαιρους τρόπους απόσυρσης απευθυνθείτε στο ειδικό κατάστημα, απ' όπου αγοράσατε τη συσκευή ή στη Δημοτική ή Κοινοτική Αρχή του τόπου κατοικίας σας.

ΟΡΟΙ ΕΓΓΥΗΣΗΣ

1. Η εγγύηση παρέχεται για εικοσιτέσσερις (24) μήνες, από την ημερομηνία αγοράς της συσκευής που αναγράφεται στη θεωρημένη απόδειξη αγοράς (δελτίο λιανικής πώλησης ή τιμολόγιο). Για την παροχή της εγγύησης απαιτείται η επίδειξη της θεωρημένης απόδειξης αγοράς.
2. Η εταιρία, μέσα στα πιο πάνω χρονικά όρια, σε περίπτωση πλημμελούς λειτουργίας της συσκευής, αναλαμβάνει την υποχρέωση επαναφοράς σε ομαλή λειτουργία και της αντικατάστασης κάθε τυχόν ελαττωματικού μέρους, (πλην των αναλώσιμων και των ευπαθών, όπως τα γυάλινα, οι λαμπτήρες κ. λπ.) εφόσον αυτή προέρχεται από την κατασκευή και όχι από την κακή χρησιμοποίηση, την λανθασμένη εγκατάσταση, την μη τήρηση των οδηγιών χρήσης, την ακατάλληλη συντήρηση, την επέμβαση μη εξουσιοδοτημένων προσώπων ή εξωγενείς παράγοντες όπως ηλεκτρικές αντιδράσεις κ. λπ.

- Στην περίπτωση που η εταιρία ειδοποιηθεί για την πλημμελή λειτουργία μετά την πάροδο εξάμηνου από την αγορά της, θεωρείται ότι η συσκευή κατά την παράδοση της στον τελικό καταναλωτή λειτουργούσε κανονικά και ότι η βλάβη δεν οφείλεται σε ελαττωματικότητα της εκτός αν ο τελικός καταναλωτής αποδείξει το αντίθετο. Κατά τη διάρκεια της εγγύησης παρέχονται δωρεάν το ανταλλακτικά, η εργασία επισκευής και η μεταφορά της συσκευής (αν αυτό κριθεί απαραίτητο) στα συνεργεία της εταιρίας. Οποιαδήποτε άλλη αξίωση αποκλείεται.
3. Η εγγύηση δεν ισχύει σε περίπτωση πραγματοποίησης επισκευών ή γενικά παρεμβάσεων μη εξουσιοδοτημένων από την εταιρεία προσώπων στη συσκευή.
 4. Η κάθε επισκευή ή αντικατάσταση ελαττωματικού μέρους δεν παρατείνει το χρόνο της εγγύησης.
 5. Εξαρτήματα και υλικά που αντικαθίστονται κατά τη διάρκεια της εγγύησης επιστρέφονται στο συνεργείο.
 6. Η εγγύηση παύει να ισχύει από τη στιγμή που η κυριότητα της συσκευής μεταβιβαστεί σε τρίτο πρόσωπο από τον αγοραστή.
 7. Αλλαγή της συσκευής γίνεται μόνο στην περίπτωση που δεν είναι δυνατή η επιδιόρθωσή της.

Αντιμετώπιση βλαβών

Μόνο στο μοντέλο MAS93../95..:

Βλάβη	Αιτία	Αντιμετώπιση
Η συσκευή τίθεται εκτός λειτουργίας (στη διαρκή λειτουργία) και η λυχνία στο πλήκτρο τυριού αναβοσβήνει γρήγορα.	Δεν είναι βλάβη, η συσκευή σταματά αυτόματα μετά από διαρκή λειτουργία 11 λεπτών (αυτόματη θέση εκτός λειτουργίας).	Θέτετε τη συσκευή εκτός λειτουργίας, την αφήνετε να κρυώσει (τουλάχιστον επί 30 λεπτά), μετά την θέτετε ξανά σε λειτουργία.
	Η συσκευή υπερφορτώθηκε, π. χ. από το κόψιμο πολύ σκληρών αγαθών κοπής (προστασία υπερφόρτωσης).	Θέτετε τη συσκευή εκτός λειτουργίας, βγάξετε το φιν από την πρίζα, αντιμετωπίζετε την αιτία, θέτετε τη συσκευή ξανά σε λειτουργία.
Δεν μπορεί να πατηθεί κάποιο από τα πλήκτρα θέσης σε λειτουργία.	Δεν έχει τοποθετηθεί η επικάλυψη του μαχαιριού.	Τοποθετήστε την επικάλυψη του μαχαιριού.
	Έχει σπάσει ο πίσος ασφαλείας (19a) στην επικάλυψη του μαχαιριού.	Αντικαταστήστε την επικάλυψη του μαχαιριού.
Σε περίπτωση άλλων βλαβών παρακαλείσθε να απευθύνεστε στην υπηρεσία τεχνικής εξυπηρέτησης των πελατών μας. Η επικάλυψη μαχαιριού και ο καθαριστής μαχαιριού διατίθενται ως ανταλλακτικά από την υπηρεσία τεχνικής εξυπηρέτησης πελατών.		

Τηρούμε το δικαίωμα αλλαγών.

Yeni bir BOSCH cihazı satın aldığınız için sizi candan kutluyoruz.

Böylelikle kararınızı modern ve yüksek kaliteli bir ev aleti yönünde vermiş oldunuz. Ürünlerimiz hakkında daha fazla bilgi için, lütfen internet sitemize bakınız.

Bu cihaz, ticaret amaçlı kullanım için değil, evde veya ev ortamına benzer mekanlarda kullanılan normal miktarlar için tasarlanmıştır. Ev ortamına benzer mekanlardaki kullanım, örn. dükkânların, büroların, çiftlik veya çiftçilik işletmelerinin ve diğer sanayi işletmelerinin elemanlarının kullandığı mutfaklardaki kullanımı ve ayrıca pansiyonların, küçük otellerin ve benzeri mesken tertibatlarının misafirlerinin kullanımını kapsar.

Cihazı sadece evde işlenen miktar ve süreler için kullanınız. Cihazın bakıma ihtiyacı yoktur.

Bu kullanma kılavuzu farklı modelleri tarif etmektedir. Farklılıklar gösterilmiştir. Kullanma kılavuzunu itinalı bir şekilde okuyunuz ve ileride lazım olma ihtimalinden dolayı saklayınız. Cihazı başka birine satacak olursanız, kullanma kılavuzunu da veriniz.

Genel bakış

Lütfen resimli sayfaları açınız.

- 1 Durdurma plakalı döner düğme**
Kesme kalınlığını ayarlayınız (0–15 mm).
- 2 Devreye sokma emniyeti**
Cihazı çalıştırmadan önce basınız.
Bu düğme, cihazın istenmeden çalıştırılmasını önler.
- 3 Çalıştırma (açma) tuşu**
a Moment devresi.
b Devamlı çalıştırma fonksiyonu.
Sadece MAS93../95.. modellerinde:
- 4 Peynir tuşu**
Daha düşük devire sayısı ayarlayınız, örn. peynir kesmek için.
- 5 Bıçak**
sadece MAS95.. modelinde (Resim yok): Jambon için, bıçak ağzına dalgalı bileme yapılmamış ek bıçak; bıçak mesnedi mevcut.
- 6 Bıçak kapağı**
- 7 Kızak**
Kesmek istediğiniz besini bıçağa doğru sürünüz.

8 Sürgü

Kızağı son pozisyonda sabitlemesi:
Sürgü solda.
Kızağın hareket edebilmesinin sağlanması: Sürgü sağda.

9 Tepsi

Üzerine kızak takılır.

10 Küçük parça tutucu

Kesilen besinden geri kalan küçük parçaların emin bir şekilde kesilebilmesi içindir.

11 Servis çanağı

Kesilen besini toplayınız ve servis yapınız.

12 Kablo haznesi

Kablonun toplanması içindir.
Sadece MAS 95.. modelinde:
Kablo sarma otomatığına sahip.

Güvenlik bilgileri

Yaralanma tehlikesi

Cihazı sadece tipe etiketi üzerinde bildirilen bilgilere göre elektrik gerilimine bağlayınız ve çalıştırınız.

Cihazı sadece bağlantı kablosunda veya kendisinde herhangi bir arıza yoksa kullanmayınız.

Çocukları cihazdan uzak tutunuz.

Çocukların cihaz ile oynamamasına dikkat ediniz.

Bu cihaz, bedensel, zihinsel veya ruhsal yetenekleri sınırlı olan veya cihaz hakkında yeterince tecrübesi ve bilgisi olmayan kişiler (çocuklar da dahil) tarafından kullanılmamalıdır; ancak bu kişiler kendi güvenliklerinden sorumlu bir kişi tarafından denetlenirse veya cihazın kullanımı hususunda eğitilirse, cihazı kullanmalarına izin verilebilir.

Cihaz her kullandığınızda işiniz bittikten sonra, cihazı temizlemeden önce, cihazın kurulu olduğu yerden ayırıldığınızda veya herhangi bir arıza durumunda elektrik fişini daima prizden çıkarınız. Elektrik kablosunu keskin kenarlar ve sıcak yüzeyler üzerinden geçecek şekilde çekmeyiniz.

Herhangi bir tehlikeye sebep vermemek için, kusurlu elektrik kabloları sadece yetkili servisimiz tarafından değiştirilmelidir.

Eğer cihaz çalışmaktayken elektrik kesilirse, cihaz açık kalır ve elektrik tekrar gelince cihaz çalışmaya devam eder.

Artık kullanılmayacak olan eski cihazları tamamen kullanılamaz hale getiriniz.

Gıda dilimleme cihazını kesinlikle kızaksız ve bakiye besin tutucusuz kullanmayınız.

Kullanılması

Cihazı ilk kez kullanmadan önce iyice temizleyiniz.

Hazırlanması

- Cihazı düzgün ve temiz bir zemin üzerine kurunuz.

Sadece MAS95.. modelinde:


Kabloyu cihazdan dışarı çekiniz (12) (kablo sarma otomatığı)

- Kabloyu bir seferde, aralıksız olarak istediğiniz uzunluğa kadar çekip uzatınız ve yavaş yavaş serbest bırakınız; böylelikle kablo bu uzunlukta kilitlenip kalır.
- Kablo çalışma uzunluğunun azaltılması için, kabloyu tutup hafif çekiniz ve istenilen uzunluğa kadar sarınız. Sonra yeniden kabloyu hafifçe çekiniz ve yavaşça serbest bırakınız.

Her modelde:

- Elektrik fişini prize takınız.
- Kızağı (7) ve küçük parça tutucuyu (10) yerlerine takınız.
- İsteddiğiniz kesme genişliğini (1) ayarlayınız (0–15 mm). Alt ayar kademelerinde çok ince ve hassas ayar yapmak mümkündür (örneğin ince salam ve pastırma kesmek için).
- İstiyorsanız, servis çanağını (11) içeri itiniz/dışarı çekiniz.

Açma/Kapatma

 **Mikserin keskin bıçaklarından dolayı yaralanma tehlikesi söz konusudur!**

Cihaz kapatıldıktan sonra, dairesel bıçak kısa bir süre dönmeye devam eder. Ellerinizi kesinlikle bıçağa yaklaştırmayınız.

Dikkat!

Motor aşırı derecede ısınabilir.

Cihazı aralıksız azami 10 dakika çalıştırdıktan sonra kapatıp, soğumasını bekleyiniz.

Moment devresi

- Önce devreye sokma (açma) emniyetine (2) basınız ve basılı tutunuz, sonra cihaz harekete geçinceye kadar devreye sokma tuşuna basınız (3a). Şimdi açma emniyet düğmesini (2) serbest bırakabilirsiniz.
- **Cihazı durdurmak için, açma/kapatma şalterini (3a) serbest bırakınız.**

Devamlı çalıştırma fonksiyonu

- Önce devreye sokma (açma) emniyetine (2) basınız ve basılı tutunuz, sonra cihaz harekete geçinceye kadar devreye sokma tuşuna basınız (3b). Devreye sokma emniyetine (2) basınız ve sonra devreye sokma tuşunu (3b) serbest bırakınız.
- **Durdurmak için, devreye sokma tuşuna (3a) basınız ve serbest bırakınız.**

Sadece MAS93../95.. modellerinde:

Yumuşak başlatma (softstart) fonksiyonu

Bıçak, devreye sokulduktan sonra kısa bir gecikme ile yavaşça harekete geçer.

Sadece MAS93../95.. modellerinde:

Daha düşük devir sayısı ayarlanması

Bıçak devir sayısı, örn. peynir kesmek için daha düşük devire sayısına ayarlanabilir. Eğer cihaz kapatıldıysa, bıçak bir sonraki devreye sokma işleminde azami devir sayısı ile çalışır.

- Peynir tuşuna (4) basınız. Tuşun lambası yanar.
- Standart devir sayısına geçmek için, tekrar peynir tuşuna basınız. Lamba söner.

Kesme

- Kesmek istediğiniz besini hafifçe destek levhasına bastırınız ve dönmekte olan bıçağa doğru iteleyiniz.

Kesme işleminden sonra

- Kesme kalınlığını **0** olarak ayarlayınız.
- Kızağı bıçağa doğru son pozisyona kadar itiniz ve sürgü (8) ile sabitleyiniz (sürgü solda).

Yağlı bir besin kestikten sonra (örn. et, sucuk, peynir, vs.):

- Hijyenik sebeplerden dolayı, cihazı ve özellikle de bıçağı mümkünse hemen temizleyiniz, bakınız bölüm "Temizlenme".
- Gerekirse bıçak kapağını ve bıçak sıyrıcısını temizleyiniz, bakınız bölüm "Temizlenme".

Cihazın temizlenmesi

⚠ Mikserin keskin bıçaklarından dolayı yaralanma tehlikesi söz konusudur!

Temizleme işlemine başlamadan önce, elektrik fişini çekip prizden çıkarınız ve bıçağı yerinden çıkarınız.

Bıçağı, keskin metal yüzeyinden tutmayınız, orta kısmındaki bıçak tutma parçasından tutunuz.

⚠ Elektrik çarpmaya tehlikesi

Cihazı kesinlikle suya sokmayınız ve musluktan akan su altına tutmayınız.

Dikkat!

Cihazın yüzeyi zarar görebilir.

Ovalama gerektiren deterjan veya temizlik malzemesi kullanmayınız.

Cihaz bıçak kapağı olmadan çalışmıyor.

Temizleme işleminden sonra, bıçak sıyrıcıyı ve bıçak kapağını takınız.

Cihazın temizlenmesi

- Cihazı, bıçak kapağını, bıçağı, bıçak sıyrıcıyı ve montaj parçalarını nemli siliniz ve kurulayınız. Gerekirse biraz bulaşık deterjanı kullanınız.
- Bıçak sıyrıcı, bakiye besin tutucusu (MAS95.. modelinde değil) ve servis çanakları bulaşık makinesinde de yıkanabilir. Sıkıştırmayınız, çünkü deformasyon olabilir.

MAS 95.. modelinde bıçak, bıçak mesnedi içine takılı olarak, bir tabak gibi bulaşık makinesine yerleştirilebilir ve temizlenebilir.

Bıçak kapağının, bıçağın ve bakiye besin tutucusunun çıkarılması.

- Bıçak tamamen serbest ve açık oluncaya kadar, kızağı geriye iteleyiniz.

Resim 13, 14

- Bıçak kapağının emniyetini açınız (sağ üstte basınız) ve çıkarınız.

Resim 15

- Bıçağı, bıçak mesnedinde **saatin** çalışma yönünde sonuna kadar çeviriniz ve çıkarınız.

MAS 95.. modelinde bıçak, bıçak mesnedi yardımıyla çıkarılabilir.

Resim 16

- Bıçak sıyrıcısını dikkatlice alttan başlayarak yerinden çözünüz ve çıkarınız.

Bıçak kapağının, bıçağın ve bakiye besin tutucusunun takılması.

Resim 17

- Bıçak sıyrıcısını, alttan başlayarak yuvası içine bastırınız.

Resim 18

- Bıçağı, bıçak mesnedinde dik konumda tutunuz **ve saatin** çalışma yönünün tersine doğru sonuna kadar çeviriniz (duyulur şekilde yerine oturmalıdır). MAS95.. modelinde bıçak, bıçak mesnedi yardımıyla takılabilir.

Resim 19

- Bıçak kapağını önce alt tarafa takınız ve yuvası içine bastırınız (sağ üst tarafa **basmayınız**).

Kızağın çıkarılması/takılması.

Resim 20

- Döner düğmeyi ←I pozisyonuna ayarlayınız.
- Kızağı tepside çıkarınız.
- Kızağı tekrar takmak için, tepside öngörülmuş olan kılavuz yivleri kullanınız.

Destek levhasının çıkarılması/takılması.

Resim 21

- Döner düğmeyi ←I pozisyonuna ayarlayınız.
- Bıçak kapağını ve bıçağı çıkarınız (Resim 13, 14, 15).
- Destek levhasını yerinden çıkarınız.
- Takmak için (döner kafa ←I konumunda) önce kılavuz çubukları tezgahdaki deliklerin içine itiniz.

Muhafaza edilmesi

⚠ Mikserin keskin bıçaklarından dolayı yaralanma tehlikesi söz konusudur!

Cihazı çocukların erişemeyeceği bir yerde muhafaza ediniz.

- Döner düğmeyi (1) 0 pozisyonuna ayarlayınız.
- Kızağı sürgü (8) ile sabitleyiniz (sürgü solda).
- Kablonun toplanması içindir. Sadece MAS95.. modelinde:
- Kabloyu hafifçe çekiniz ve kablunun sarılmasını bekleyiniz (sarma otomatığı).

Cihazın mutfak mobilyasına monte edilmesi

Cihaz sağlam ve sabit şekilde mutfak mobilyasına (örn. kaldırma ve katlama plakasına) monte edilebilir. Bunun için Ø 5 mm ahşap civatası gereklidir (teslimat kapsamına dahil değildir).

Resim 22

- Sabitleme deliklerinin pozisyonlarını ölçü şemasına göre çiziniz.

Resim 23

- Sabitleme deliklerini matkapla deliniz ve cihazı monte ediniz. Civataları çok fazla sıkmayınız ve ara sıra sağlam ve güvenli oturuyor olmalarını kontrol ediniz.

Giderilmesi



Bu cihaz, elektro ve elektronik eski cihazlar (waste electrical and electronic equipment – WEEE) ile ilgili, 2002/96/EG numaralı Avrupa direktifine uygun olarak işaretlenmiştir. Bu direktif, eski cihazların geri alınması ve değerlendirilmesi için, AB dahilinde geçerli olan bir uygulama kapsamını belirlemektedir.

Güncel giderme yol ve yöntemleri hakkında bilgi almak için yetkili satıcınıza veya bağlı olduğunuz belediye idaresine başvurunuz.

Garanti

Bu cihaz için, yurt dışındaki temsilciliklerimizin vermiş olduğu garanti şartları geçerlidir. Bu hususda daha detaylı bilgi almak için, cihazı satın aldığınız satıcıya başvurunuz. Garanti süresi içerisinde bu garantiden yararlanabilmek için, cihazı satın aldığınızı gösteren fişi veya faturayı göstermeniz şarttır.

Arıza durumunda yardım

Sadece MAS 93../95.. modellerinde:

Arıza	Sebebi	Giderilmesi
Cihaz kapanır (sürekli modunda) ve peynir tuşundaki lamba hızlı yanıp söner.	Arıza yok, 11 dakika aralıksız çalışma sonrasında cihaz otomatik olarak durur (kapatma otomatığı).	Cihazı kapatınız, soğumasını bekleyiniz (asgari 30 dakika) ve sonra yeniden devreye sokunuz.
	Cihazda aşırı yüklenme söz konusu oldu, örn. çok sert bir besin kesilmek istendi (aşırı yüklenme koruması).	Cihazı kapatınız, fişi çekip prizden çıkarınız, arıza sebebini gideriniz, cihazı tekrar devreye sokunuz.
Devreye sokma tuşlarından birine basılamıyor.	Bıçak kapağı takılmamış.	Bıçak kapağını takınız.
	Bıçak kapağındaki güvenlik pimi (19a) kırılmış.	Bıçak kapağını değiştiriniz.
Başka arızalar söz konusu olursa, yetkili servisimize başvurunuz. Bıçak kapağı ve bıçak sıyrıcı, yedek parça olarak yetkili servis üzerinden alınabilir.		

Değişiklikler olabilir.



**Bosch çağrı
yönetim merkezi**

444 6 333
Haftanın 7 günü hizmetinizde



BOSCH

(Sabit telefonlardan veya cep telefonlarından alan kodu çevirmeden)

Sabit telefonlardan yapılan aramalarda şehir içi arama tarifi üzerinden, cep telefonu ile yapılan aramalarda ise GSM-GSM tarifi üzerinden ücretlendirme yapılmaktadır.

Yazılı başvurular için adresimiz

BSH Ev Aletleri Sanayi ve Ticaret AŞ
Çakmak Mah. Balkan Cad. No.: 51 Ümraniye 34770 - İstanbul

Bosch'u tercih ettiğiniz için teşekkür eder, ürününüzü iyi günlerde kullanmanızı dileriz.



KÜÇÜK EV ALETLERİ G A R A N T İ B E L G E S İ

- Cihazınızı; kullanma kılavuzunda gösterildiği şekilde kullanılması ve yetkili kıldığımız teknik servis elemanları dışındaki şahıslar tarafından bakım, onarım veya başka bir nedenle müdahale edilmemesi olmak şartıyla bütün parçaları dahil olmak üzere tamamen malzeme, işçilik ve üretim hatalarına karşı **2 (İKİ) YIL SÜRE İLE GARANTİ EDİLMIŞTİR.**
- Arzaların giderilmesi konusunda uygulanacak teknik yöntemlerin tespiti ile değiştirilecek parçaların saptanması tamamen firmamıza aittir.
- Malın tesliminden sonraki yükleme, boşaltma ve sevkiyat anında meydana gelecek arızalar garanti kapsamı dışındadır.
- Belge üzerine tahrifat yapıldığı, cihazın üzerindeki orijinal seri numarası kaldırıldığı veya tahrifat yapıldığı takdirde garanti geçersizdir.

GARANTİ ŞARTLARI

1. Garanti süresi malın teslim tarihinden itibaren başlar ve 2 yıldır.
2. Malın bütün parçaları dahil olmak üzere tamamı firmamızın garantisini kapsamaktadır.
3. Malın garanti süresi içerisinde arızalanması durumunda, tamirde geçen süre garanti süresine eklenir. Malın tamir süresi en fazla 30 iş günüdür. Bu süre, mala ilişkin arızanın servis istasyonuna, servis istasyonunun olmaması durumunda, malın satıcısı, bayi, acentası, temsilciliği, ithalatçısı veya imalatçısından birisine bildirim tarihinden itibaren başlar. Satıcı malının arızasının 15 iş gününü içerisinde giderilmemesi halinde imalatçı veya ithalatçı malın tamiri tamamlanıncaya kadar benzer özelliklere sahip başka bir sanayiye malını tüketicinin kullanımına tahsis etmek zorundadır.
4. Malın garanti süresi içerisinde, gerek malzeme ve işçilik gerekse montaj hatalarından dolayı arızalanması halinde, işçilik masrafı, değiştirilen parça bedeli ya da başka herhangi bir ad altında hiçbir ücret talep etmeksizin tamiri yapılacaktır.
5. Tüketicinin onarım hakkını kullanmasına rağmen malın;
 - Tüketiciye teslim edildiği tarihten itibaren, belirlenen garanti süresi içinde kalmak kaydıyla, 1 yıl içerisinde; aynı arızanın ikiden fazla tekrarlanması veya farklı arızaların dörtten fazla meydana gelmesi veya belirlenen garanti süresi içerisinde farklı arızaların toplamının altından fazla olması unsurlarının yanı sıra, bu arızaların maldan yararlanamamayı sürekli kılması,
 - Tamiri için gereken azami sürenin aşılması,
 - Firmanın servis istasyonunun, servis istasyonunun mevcut olmaması halinde sırasıyla satıcısı, bayi, acentesi, temsilciliği, ithalatçısı veya imalatçı-üreticisinden birisinin düzenleyeceği raporla arızanın tamiri mümkün bulunmadığının belirlenmesi, durumlarında, tüketici malın ücretsiz değiştirilmesini, bedel iadesi veya ayır oranında bedel indirimi talep edebilir.
6. Malın kullanma kılavuzunda yer alan hususlara aykırı kullanılmasıyla kaynaklanan arızalar garanti kapsamı dışındadır.
7. Garanti belgesi ile ilgili olarak çıkabilecek sorunlar için Sanayi ve Ticaret Bakanlığı, Tüketicinin ve Rekabetin Korunması Genel Müdürlüğü'ne başvurulabilir.

Bu belgenin kullanılmasında; 4077 sayılı Tüketicinin Korunması Hakkında Kanun ve bu Kanun'a dayanılarak yürürlüğe konulan Garanti Belgesi Uygulanma Esaslarına Dair Yönetmelik uyarınca, T.C. Sanayi ve Ticaret Bakanlığı Tüketicinin ve Rekabetin Korunması Genel Müdürlüğü tarafından izin verilmiştir.

Bu ürün Bosch için BSH Ev Aletleri San. ve Tic. AŞ tarafından ithal edilmektedir.

BSH Ev Aletleri San. ve Tic. AŞ bir BOSCH UND SIEMENS HAUSGERÄTE GMBH kuruluşudur.

BSH EV ALETLERİ SAN. VE TİC. AŞ

Çakmak Mah. Balkan Cad. No.: 51
Ümraniye 34770 - İstanbul
Tel.: (0216) 528 90 00
Faks: (0216) 528 91 88

Üretim Yeri

BSH Bosch und Siemens Hausgeräte GmbH

Carl-Wery-Str. 34
D-81739 München
Phone: +49 (89) 45 90 01
Fax: +49 (89) 45 90 21 28

Marka	Ürün İsmi	Belge Numarası	Belge Onay Tarihi
Bosch	Kahve Makinası	54274	24.06.2008
Bosch	Dilim Kesici	54013	23.06.2008
Bosch	Ekmek Kızartma Mak.	54237	24.06.2008
Bosch	Su Isıtıcı (Kettle)	54279	24.06.2008
Bosch	Mikser	56356	10.07.2008
Bosch	Mutfak Robotu	56354	10.07.2008
Bosch	Kahve Değirmeni	54011	23.06.2008
Bosch	Toast Makinası	54238	24.06.2008
Bosch	Kıyma Makinası	54007	23.06.2008
Bosch	Saç Kurutma Mak.	54397	25.06.2008
Bosch	Çay Makinası	54276	24.06.2008
Bosch	Narenciye Sıkacağı	54236	24.06.2008
Bosch	Mutfak Terazisi	54588	25.06.2008
Bosch	Banyo Tartısı	54590	25.06.2008
Bosch	Elektrikli Saç Maşası	54360	25.06.2008
Bosch	Sarıklı El Süpürgesi	54012	23.06.2008
Bosch	El Blender	56279	10.07.2008
Bosch	Utu	56689	14.07.2008
Bosch	Blender	57226	18.07.2008
Bosch	Saç Şekillendirici	57144	18.07.2008
Bosch	Katı Meyva Sıkacağı	57227	18.07.2008
Bosch	Masa Aletleri	58537	08.08.2008

Değerli Müşterimiz

Bosch Çağrı Yönetim Merkezi 444 6 333 no.lu telefon numarası ile, hafta içi ve cumartesi günleri 08.00-22.00, pazar günleri 09.00-22.00 saatleri arasında hizmet vermektedir. Bu saatler dışında aradığınızda adınızı, soyadınızı ve telefon numaranızı alan kodu ile bıraktığınızda ilk mesai saatinde sizinle irtibata geçilecektir.

Mesai saatleri içerisinde doğrudan bu numarayı çevirerek size en yakın Yetkili Servis telefonunu alabilir veya arzu ettiğiniz hizmeti talep edebilirsiniz.

Bosch Çağrı Yönetim Merkezimize ayrıca www.boschevaletleri.com adresindeki Müşteri Hizmetleri bölümünde bulunan Müşteri Hizmetleri Formunu doldurarak ya da 0216 528 91 88 no.lu telefona faks çekerek de ulaşabilirsiniz.

Aşağıda yer alan konularda yardımcı olmanızı rica ederiz.

1. Cihazınızı kullanma kılavuzunda belirtilen hususlara göre kullanmaya özen gösteriniz.
2. Ürününüzle ilgili hizmet talebiniz olduğunda yukarıda yazılı telefonlardan Çağrı Yönetim Merkezimizi arayınız.
3. Hizmet için gelen teknisyene "BOSCH YETKİLİ SERVİS" kimlik kartını sorunuz. Bu kimlik kartı, 18 yaşından küçük elemanlara verilmemektedir.
4. Yetkili servisimiz, cihazınızda yapılan herhangi bir işlemden sonra size servis fişini düzenleyip vermek zorundadır. Bu servis fişini mutlaka isteyiniz ve kesinlikle saklayınız.



DİKKAT

Garanti süresinin anlaşmazlık durumunda fatura tarihi esas alınacağından bu belge ile birlikte faturanın veya okunaklı fotokopisinin saklanması gereklidir.

YETKİLİ SATICI

BSH EV ALETLERİ SAN. VE TİC. A.Ş.

İmza ve kaşesi

MALIN

Cinsi : KÜÇÜK EV ALETLERİ
Markası : BOSCH
Modeli :
Bandrol ve Seri No. :
Teslim tarihi ve yeri :
Azami tamir süresi :
Cihaz ömrü :
Kullanım Süresi : 7 YIL (Ürünün fonksiyonunu yerine getirebilmesi için gerekli yedek parça bulundurma süresi)

SATICI FİRMANIN

Ünvanı :
Adresi :
Telefonu :
Telefaksı :
Tarih / İmza / Kaşe

Serdecznie gratulujemy Państwu zakupu nowego urządzenia firmy BOSCH. Tym samym wybór Państwa padł na nowoczesne, wysokowartościowe urządzenie gospodarstwa domowego. Dalsze informacje o naszych produktach można znaleźć na stronie internetowej naszej firmy.

Niniejsze urządzenie nie jest przeznaczone do użytku zarobkowego lecz skonstruowane z przeznaczeniem do przetwarzania ilości typowych dla gospodarstwa domowego itp. Zastosowania o charakterze podobnym do domowego obejmują np. użytkowanie w pomieszczeniach kuchennych dla pracowników sklepów, biur, zakładów rolniczych, rzemieślniczych i przemysłowych, jak również użytkowanie przez gości pensjonatów, małych hoteli i podobnych pomieszczeń mieszkalnych.

Używać tylko dla takiej ilości produktów i czasu przygotowania, które są typowe dla gospodarstwa domowego. Urządzenie nie wymaga przeglądów ani konserwacji.

Niniejsza instrukcja obsługi opisuje różne modele. Różnice są przedstawione.

Instrukcję obsługi proszę starannie przechowywać. Proszę przekazać instrukcję wraz z urządzeniem ewentualnemu kolejnemu właścicielowi.

Opis urządzenia

Proszę otworzyć składane kartki z rysunkami.

- 1 Pokręto z płytą oporową**
Szerokość krojenia nastawić za pomocą pokręta (0 do 15 mm).
 - 2 Blokada włączenia**
Nacisnąć przed włączeniem. Zabezpieczenie przed przypadkowym włączeniem urządzenia.
 - 3 Przycisk włącznika**
 - a** Włączanie chwilowe.
 - b** Włączanie ciągłe.
- Tylko dla MAS93.../95...:
- 4 Przycisk krojenia sera**
Nastawić niższą liczbę obrotów, np. do cięcia sera żółtego.
 - 5 Tarcza**
Tylko dla MAS95.. (bez rysunku): dodatkowa tarcza z ostrzem niefalistym do krojenia szynki; z uchwytem.
 - 6 Osłona tarczy**
 - 7 Sanie**
Prowadzenie produktów do noża tnącego.

8 Suwak

Blokada sań w pozycji końcowej: suwak z lewej strony.

Posunąć sanie: suwak z prawej strony.

9 Stolik

Służy jako prowadnica sań.

10 Popychacz małych kawałków

Zapewnia bezpieczeństwo przy cięciu małych kawałków.

11 Taca na serwowanie

Zbieranie i podawanie produktów.

12 Schowek na przewód elektryczny

Do chowania elektrycznego przewodu zasilającego.

Tylko dla MAS95...: z automatycznym zwijaniem przewodu elektrycznego.

Wskazówki bezpieczeństwa

Niebezpieczeństwo zranienia

Urządzenie podłączać do gniazdka sieciowego, którego parametry zgodne są z podanymi na tabliczce znamionowej i tak eksploatować.

Urządzenie można używać tylko wtedy, gdy elektryczny przewód zasilający i samo urządzenie nie są uszkodzone.

Urządzenie należy przechowywać z dala od dzieci. Dzieci nie pozostawiać bez nadzoru, aby zapobiec zabawie urządzeniem.

Nie dopuszczać do obsługi urządzenia osób (również dzieci) o zmniejszonym postrzeganiu zmysłowym lub zmniejszonych zdolnościach umysłowych albo nie posiadających odpowiedniego doświadczenia i wiedzy, chyba że będą obsługiwać urządzenie pod nadzorem lub zostały pouczone w obsłudze urządzenia przez osobę, która odpowiada za ich bezpieczeństwo.

Po każdym użyciu urządzenia, przed przystąpieniem do czyszczenia urządzenia, przed opuszczeniem pomieszczenia, w którym stoi urządzenie, lub w przypadku awarii, należy wyjąć wtyczkę z gniazdka sieciowego. Nie wolno ocierać elektrycznego przewodu zasilającego o ostre krawędzie ani gorące powierzchnie.

Aby uniknąć zagrożeń zlecić naprawy urządzenia, jak np. wymianę uszkodzonego przewodu zasilającego, tylko autoryzowanemu serwisowi naszej firmy.

W przypadku przerwy w dopływie prądu, urządzenie pozostaje włączone i po przerwie wznowia pracę.

Zużyte urządzenie uczynić niezdatnym do użycia. Nie używać krawalnicy bez sań lub popychacza małych kawałków.

Obsługa

Przed pierwszym użyciem dokładnie wyczyścić urządzenie.

Przygotowanie

- Urządzenie postawić na gładkiej i czystej powierzchni.

Tylko dla MAS95...:

Wyciągnąć/odwinąć elektryczny przewód zasilający (12) (automatyczne zwijanie przewodu).

- Przewód elektryczny wysunąć jednym pociągnięciem na żadaną długość i powoli puścić; przewód elektryczny jest zablokowany.
- W celu zmniejszenia długości wyciągniętego elektrycznego przewodu zasilającego, pociągnąć lekko za przewód elektryczny i zwolnić aby zwinał się do żądanej długości. Wtedy ponownie lekko pociągnąć i powoli puścić.

Dla wszystkich modeli:

- Włożyć wtyczkę do gniazdka sieciowego.
- Sanie (7) i popychacz małych kawałków (10) położyć na urządzeniu.
- Nastawić żadaną szerokość cięcia za pomocą pokrętki (1), (0 do 15 mm).
W dolnym zakresie nastawiania można ciąć bardzo cienkie plasterki (np. salami, szynka).
- W razie potrzeby wsunąć/wyciągnąć tacę na serwowanie (11).

Włączanie/wyłączenie

Niebezpieczeństwo zranienia ostrymi nożami

Po wyłączeniu urządzenia tarcza tnąca kręci się jeszcze krótką chwilę. Nie zbliżać rąk do tarczy.

Uwaga!

Silnik może się przegrzać.

Po maksymalnie 10 minutach nieprzerwanej pracy wyłączyć urządzenie i pozostawić do ochłodzenia.

Włączanie chwilowe

- Najpierw nacisnąć blokadę włączenia (2) i przytrzymać a następnie nacisnąć przycisk włącznika (3a) tak długo, aż urządzenie zacznie pracować. Zwolnić blokadę włączenia (2).
- **W celu zatrzymania zwolnić przycisk włącznika (3a).**

Włączanie ciągłe

- Najpierw nacisnąć blokadę włączenia (2) i przytrzymać a następnie nacisnąć przycisk włącznika (3b) tak długo, aż urządzenie zacznie pracować. Zwolnić blokadę włączenia (2) i przycisk włącznika (3b).
- **W celu zatrzymania urządzenia, nacisnąć i zwolnić przycisk włącznika (3a).**

Tylko dla MAS93../95...:

Funkcja łagodnego włączenia

Po włączeniu tarcza zaczyna się kręcić po krótkiej chwili.

Tylko dla MAS93../95...:

Nastawić niższą liczbę obrotów.

Liczbę obrotów noża można zmniejszyć np. do cięcia sera żółtego. Po wyłączeniu i ponownym włączeniu urządzenia, tarcza tnąca kręci się z najwyższą liczbą obrotów.

- Nacisnąć przycisk krojenia sera (4). Świeci się lampka w przycisku.
- Aby powrócić do standardowej liczby obrotów, ponownie nacisnąć na przycisk krojenia sera. Lampka gaśnie.

Cięcie na palsterki

- Produkt przeznaczony do pokrojenia przyciskać do płyty oporowej i posuwać powoli na przeciw kręcącej się tarczy.

Po użyciu urządzenia

- Szerokość cięcia nastawić na 0.
- Sanie przesunąć w kierunku tarczy do pozycji końcowej i zablokować suwakiem (8) (suwak z lewej strony).

Po krojeniu produktów zawierających tłuszcz (np. mięso, kielbasa, ser):

- Ze względów higienicznych zaleca się umyć urządzenie a szczególnie tarczę najlepiej zaraz po użyciu, patrz rozdział „Czyszczenie“.
- W razie potrzeby wyczyścić osłonę tarczy i zgarniacz; patrz rozdział „Czyszczenie“.

Czyszczenie

Niebezpieczeństwo zranienia ostrymi nożami

Przed przystąpieniem do czyszczenia urządzenia, wyjąć wtyczkę z gniazdka sieciowego i zdjąć tarczę tnącą.

Tarczy tnącej nie chwycić za ostrze, lecz tylko za uchwyty.

Niebezpieczeństwo porażenia prądem elektrycznym

Urządzenia nigdy nie zanurzać w wodzie ani trzymać pod bieżącą wodą.

Uwaga!

Powierzchnia urządzenia może ulec uszkodzeniu.

Nie stosować żadnych szorujących środków czyszczących.

Urządzenie nie włącza się bez osłony tarczy.

Po wyczyszczeniu urządzenia założyć zgarniacz i osłonę tarczy.

Czyszczenie urządzenia

- Urządzenie, osłonę tarczy, tarczę i zgarniacz oraz zamontowane elementy wyczyścić wilgotną ścierką i wysuszyć. W razie potrzeby użyć trochę płynu do mycia naczyń.
- Zgarniacz, popychacz (nie dla MAS95...) i tacę można myć w zmywarce do naczyń. Zwracać uwagę na to, aby elementy nie zostały zablokowane, ponieważ mogą ulec deformacji.

Przy urządzeniu MAS95.. można włożyć tarczę tnącą do uchwyty i umieścić (jak talerz) w zmywarce.

Zdejmowanie osłony tarczy, tarczy i popychacza małych kawałków.

- Sanie przesunąć do tyłu, aż do zwolnienia tarczy tnącej.

Rysunki 13, 14

- Odblokować osłonę tarczy (nacisnąć u góry po prawej stronie) i zdjąć.

Rysunek 15

- Chwyć tarczę tnącą za uchwyt i przekręcić aż do oporu w kierunku zgodnym z ruchem wskazówek zegara i zdjąć.
Przy urządzeniu MAS95.. można zdjąć tarczę tnącą za pomocą uchwytu.

Rysunek 16

- Zgarniacz zwolnić ostrożnie z położenia zaczynając od dołu i zdjąć.

Zakładanie osłony tarczy, tarczy i popychacza małych kawałków.

Rysunek 17

- Wcisnąć zgarniacz na miejsce zaczynając od dołu.

Rysunek 18

- Chwyć tarczę za uchwyt, ustawić pionowo i przekręcić aż do oporu i zatrasku w kierunku **przeciwным** do ruchu wskazówek zegara.
Przy urządzeniu MAS95.. można założyć tarczę tnącą za pomocą uchwytu.

Rysunek 19

- Osłonę tarczy założyć najpierw na dole i wcisnąć na miejsce (**nie** naciskać z prawej górnej strony).

Zdejmowanie/zakładanie sań.

Rysunek 20

- Pokrętko nastawić na ←I.
- Sanie zdjąć ze stolika.
- W celu założenia sań, wsunąć sanie w prowadnicę stolika.

Zdejmowanie/zakładanie płyty oporowej.

Rysunek 21

- Pokrętko nastawić na ←I.
- Zdjąć osłonę tarczy i tarczę (rysunki 13, 14, 15).
- Zdjąć płytę oporową.
- W celu założenia płyty (pokrętko na ←I) wsunąć najpierw prowadnicę do otworu stolika.

Przechowywanie

Niebezpieczeństwo zranienia ostrymi nożami

Urządzenie przechowywać w miejscu niedostępnym dla dzieci.

- Pokrętko (1) nastawić na 0.
 - Sanie zablokować suwakiem (8) (suwak po lewej stronie).
 - Schować elektryczny przewód zasilający (12).
- Tylko dla MAS95...:
- Przewód elektryczny lekko pociągnąć i zwolnić aby się zwinął (automatyczne zwijanie przewodu).

Montaż urządzenia do mebli kuchennych

Urządzenie można zamontować do mebli kuchennych (np do podnoszonych lub opuszczanych drzwiczek). Do tego konieczne są śruby o średnicy 5 mm (nie należą do zakresu dostawy).

Rysunek 22

- Położenie otworów mocowania zaznaczyć według schematu wymiarowego.

Rysunek 23

- Wywiercić otwory mocowania i zamocować urządzenie.
Śrub nie dokręcać zbyt mocno; od czasu do czasu sprawdzać stabilność zamocowania.

Wskazówki dotyczące usuwania zużytego urządzenia



To urządzenie jest oznaczone zgodnie z Dyrektywą Europejską 2002/96/WE oraz polską Ustawą z dnia 29 lipca 2005 r. „O zużyтым sprzęcie elektrycznym i elektronicznym“ (Dz.U. z 2005 r. Nr 180, poz. 1495) symbolem przekreślonego kontenera na odpady.

Takie oznakowanie informuje, że sprzęt ten, po okresie jego użytkowania nie może być umieszczany łącznie z innymi odpadami pochodzącymi z gospodarstwa domowego. Użytkownik jest zobowiązany do oddania go prowadzącym zbieranie zużytego sprzętu elektrycznego i elektronicznego. Prowadzący zbieranie, w tym lokalne punkty zbiórki, sklepy oraz gminne jednostki, tworzą odpowiedni system umożliwiający oddanie tego sprzętu.

Właściwe postępowanie ze zużyтым sprzętem elektrycznym i elektronicznym przyczynia się do uniknięcia szkodliwych dla zdrowia ludzi i środowiska naturalnego konsekwencji, wynikających z obecności składników niebezpiecznych oraz niewłaściwego składowania i przetwarzania takiego sprzętu.

Gwarancja

Dla urządzenia obowiązują warunki gwarancji wydanej przez nasze przedstawicielstwo handlowe w kraju zakupu.

Dokładne informacje otrzymacie Państwo w każdej chwili w punkcie handlowym, w którym dokonano zakupu urządzenia.

W celu skorzystania z usług gwarancyjnych konieczne jest przedłożenie dowodu kupna urządzenia. Warunki gwarancji regulowane są odpowiednimi przepisami Kodeksu Cywilnego oraz Rozporządzeniem Rady Ministrów z dnia 30.05.1995 roku „W sprawie szczególnych warunków zawierania i wykonywania umów rzeczy ruchomych z udziałem konsumentów“.

Usuwanie drobnych usterek

Tylko dla MAS93../95..:

Usterka	Przyczyna	Usunięcie usterki
Urządzenie wyłącza się przy pracy ciągłej a lampka przycisku do krojenia sera miga szybko.	Brak usterki; urządzenie wyłącza się automatycznie po 11 minutach ciągłej pracy (automatyczny system wyłączenia).	Wyłączyć urządzenie i pozostawić na przynajmniej 30 minut do ochłodzenia zanim zostanie ponownie włączone.
	Urządzenie zostało przeciążone, np. poprzez zbyt twarde produkty (system ochrony przed przeciążeniem).	Wyłączyć urządzenie, wyjąć wtyczkę, usunąć przyczynę i ponownie uruchomić urządzenie.
Jeden z przycisków włącznika nie da się nacisnąć.	Ośłona tarczy nie jest założona.	Założyć osłonę tarczy.
	Odstłamał się sztyft zabezpieczający (19a) przy osłonie tarczy.	Wymienić osłonę tarczy.

W przypadku wystąpienia innych usterek proszę zwrócić się do naszego punktu serwisowego. Osłonę tarczy i zgarniacz można nabyć jako części zamienne poprzez autoryzowany serwis.

Zastrzega się prawo wprowadzania zmian.

Szívből gratulálunk új BOSCH készüléke megvásárlásához.

Ön egy kiváló minőségű, modern háztartási készülék mellett döntött.

A termékeinkkel kapcsolatos további információkat az internetes oldalunkon talál.

Ezt a készüléket nem ipari felhasználásra tervezték, a készülék háztartási vagy háztartás-szerű mennyiségek feldolgozására készült. A háztartásokhoz hasonló felhasználásnak minősül például az üzletekben, irodákban, mezőgazdasági és más ipari létesítményekben található munkahelyi konyhákban történő használat, illetve a panziókban, kisebb hotelekben és hasonló lakóépületekben a vendégek általi használat. A készüléket csak a háztartásban szokásos mennyiségek feldolgozására és csak a háztartásban szokásos ideig használja. A készülék nem igényel karbantartást.

A használati utasítás különböző modelleket ír le. A különbségek jelölve vannak.

Kérjük, őrizze meg a használati útmutatót.

Amennyiben a készüléket továbbadja harmadik személynek, kérjük, hogy a használati utasítást is adja oda.

A készülék részei

Kérjük, hogy hajtsa ki a képes oldalt.

- 1 Forgatógomb ütközőlappal**
A vágási szélesség beállítása (0–15 mm).
- 2 Bekapcsolásgátló**
Nyomja meg, mielőtt a készüléket bekapcsolja. Biztosíték akaratlan bekapcsolás ellen.
- 3 Bekapcsoló gomb**
a Turbókapcsoló.
b Tartós üzemmód.

Csak a MAS93../95..:

- 4 Sajt gomb**
Alacsony fordulatszám beállítása, pl. sajt szeleteléséhez.
- 5 Kés**
csak a MAS95.. (ábra nélkül): Pótkés sonkához való hullámszeletelő nélkül; késtartóval.
- 6 Kés burkolata**
- 7 Csúszópófa**
A felvágandó anyagnak a késhez vezetése.
- 8 Tolóka**
A csúszópófa végleges helyükre történő berögzítése: A tolókat jobbra toljuk.
Mozgassa a csúszópófát. tolja jobbra a tolókat.

9 Asztal

A csúszópófát veszi fel.

10 Maradékelfogó

A maradék darabok biztonságos vágásához.

11 Tálalóedény

A szelitelendő termék felfogásához és tálalásához.

12 Kábeltáska

A kábel elhelyezésére.

Csak a MAS95.. típusozhoz: feltekerő automatikával

Biztonsági útmutató



Sérülésveszély

A készüléket csak a tipustáblán szereplő adatok szerint csatlakoztassa és üzemeltesse.

Csak akkor használja a készüléket, ha a csatlakozóvezeték és a készülék teljesen hibátlan.

Ne engedjen gyerekeket a készülék közelébe.

Ügyeljen a gyerekekre, hogy ne játsszanak a készülékkel.

Ne engedje, hogy szellemi vagy testi fogyatékos-sággal élő vagy hiányos tapasztalattal és tudással rendelkező személyek (gyerekek) kezeljék a készüléket, hacsak nem valaki felügyel rájuk vagy egy a biztonságért felelős személy által eligazításban részesültek a készülék használatát illetően.

A munka befejezése után, a tisztítás megkezdése előtt, valamint mielőtt elhagyja a helyiséget és a készülék meghibásodása esetén húzza ki a dugós csatlakozót. A csatlakozóvezetékét ne húzza végig éles széleken vagy forró felületen. A készülék javítását, mint pl. egy hibás csatlakozó vezeték kicserélését, a veszélyek elkerülése érdekében csak a vevőszolgálat végezheti el. Áramkimaradás esetén a készülék bekapcsolva marad, majd utána ismét beindul.

Az elhasználotott készüléket azonnal tegye használhatatlanná.

A szeletelőt soha ne használja csúszópófa és maradékelfogó nélkül.

A készülék kezelése

A készüléket az első használat előtt alaposan tisztítsa meg.

Előkészítés

- A készüléket sima és tiszta felületen állítsa fel.

Csak a MAS95..:

Húzza ki a kábelt (12)

(kábelfeltekerő-automatika)

- A kábelt egy mozdulattal a kívánt hosszúságra húzza ki és lassan engedje el; a kábel rögzítődik.

- A kábel-munkahosszúság csökkentéséhez könnyedén húzza meg a kábelt és hagyja a kívánt hosszúságra feltekeredni. Majd könnyedén ismét húzza meg a kábelt és lassan engedje el.

Az összes modellnél:

- Dugja be a hálózati csatlakozót.
- A csúszópofát (7) és a maradékfelfogót (10) tegye fel.
- Állítsa be a kívánt vágási szélességet (1), (0–15 mm).
Az alsó beállítási tartományban a vágási szélesség nagyon vékonyra is beállítható (pl. szalámi vagy sonka szeleteléséhez).
- Szükség esetén tolja be/húzza ki a tálalóedényt (11).

Bekapcsolás/Kikapcsolás

Sérülésveszély az éles kés miatt

Kikapcsolás után a kés rövid ideig még forog. Mindig tartsa a kezét megfelelő távolságra a késtől.

Figyelem!

A motor túlhevítődhet.

Max. 10 perc folyamatos működtetés után hagyja lehűlni a készüléket.

Pillanat üzemmód

- Először nyomja meg a bekapcsolásgátlót (2) és tartsa nyomva, azután nyomja meg a bekapcsoló gombot (3a), amíg a készülék bekapcsol. A bekapcsolásgátlót (2) engedje el.
- **Ha meg akarja állítani, a bekapcsoló gombot (3a) engedje el.**

Tartós üzemmód

- Először nyomja meg a bekapcsológátlót (2) és tartsa nyomva, azután nyomja meg a bekapcsoló gombot (3b), amíg a készülék el nem indul. Engedje el a bekapcsológátlót (2) és a bekapcsoló gombot (3b).
- **Leállításához nyomja meg a bekapcsoló gombot (3a), majd engedje el.**

Csak a MAS93../95..:

Softstart-funkció

A kés bekapcsolás után kis késéssel lassan indul.

Csak a MAS93../95..:

Alacsony fordulatszámot állítson be.

A kés fordulatszáma, pl. a sajt szeleteléséhez, lecsökkenthető. Ha a készüléket kikapcsolta, a kés a következő bekapcsoláskor a maximális fordulatszámmal indul el.

- Nyomja meg a sajt gombot (4).
A gombban lévő lámpa világít.

- A Standard-fordulatszámra való átkapcsoláshoz nyomja meg ismét a sajt gombot.
A lámpa kialszik.

Szeletelés

- A felválni való anyagot finoman nyomja az ütközőlaphoz és lassan tolja a forgó kés irányába.

Szeletelés után

- Állítsa a vágási szélességet **0** -ra.
- A csúszópofát tolja a kés irányába a végső állásig és a tolókával (8) rögzítse (tolóka jobb oldalon).

Zsíros anyagok szeletelése után (pl. hús, kolbász, sajt):

- Higiéniai okokból legjobb, ha a készüléket és különösen a kést azonnal megtisztítja; lásd a "Tisztítás" fejezetet.
- Szükség esetén tisztítsa meg a kés burkolatát és a késlehuázót; lásd a "Tisztítás" fejezetet.

Tisztítás

Sérülésveszély az éles kés miatt

Tisztítás előtt húzza ki a hálózati dugaszolót és vegye le a kést.

A kést ne az élénél, hanem csak a késfel-fogónál fogja meg.

Áramütés veszélye

A készüléket soha ne tegye vízbe és ne tartsa folyó víz alá.

Figyelem!

A készülék felülete megsérülhet.

Ne használjon súrolószert a készülék tisztításához.

A készülék a kés burkolata nélkül nem működik.

Tisztítás után tegye vissza a késlehuázót és a kés burkolatát.

A készülék megtisztítása

- A készüléket, a kés burkolatát, a kést és a késlehuázót, továbbá a beépített részeket nedvesen törölje át és hagyja megszáradni. Szükség esetén használjon egy kevés mosogatószert.
- A késlehuázó, maradékfelfogó (kivéve a MAS95.. típusnál) és a tálalóedény mosogatógépben is tisztítható.
Ne csiptesse be, eldeformálódhat.

A MAS95.. típusnál a kés betehető a késtartóba és a tányérokhoz hasonlóan mosogatógépbe tehető és tisztítható.

A kés burkolat, a kés és a maradékfelfogó levétele.

- A csúszópofát tolja vissza addig, amíg a kés nincs szabadon.

13, 14. ábra

- Biztosítsa ki a kés burkolatát (nyomja jobbra felfelé) és vegye le.

15. ábra

- A kést a késfelfogóban az óramutató járásával **megegyező** irányban ütközésig fordítsa el és vegye le.

A MAS95.. típusnál a kés a késtartóval együtt levehető.

16. ábra

- A késlehúzót alulról kezdve óvatosan oldja ki a helyéről és vegye le.

A kés burkolat, a kés és a maradékfelfogó visszahelyezése.

17. ábra

- A késlehúzót alulról kezdve nyomja vissza a helyére.

18. ábra

- A kést a késfelfogóban függőlegesen tartsa és az óramutató járásával **ellentétes** irányban ütközésig forgassa el (hallhatóan be kell kattannia). A MAS95 típusnál a kés a késtartóval együtt visszatehető.

19. ábra

- Először tegye be alul a kés burkolatát, és nyomja a helyére (**ne** nyomja meg jobb oldalon fent).

A csúszópofa levétele/visszahelyezése.

20. ábra

- A forgó gombot a <I állásra állítsa.
- A csúszópofát vegye le az asztalról.
- Ha vissza akarja helyezni, tolja be a csúszópofát az asztalon lévő sínbe.

Az ütközőlap levétele/visszahelyezése.

21. ábra

- A forgó gombot a <I állásra állítsa.
- Vegye le a kés burkolatát és a kést (13, 14, 15 ábra).
- Vegye le az ütközőlapot.
- Mielőtt visszateszi (forgatógomb az <I álláson), először a vezetőrudakat tolja az állórészen lévő furatokba.

Tárolás



Sérülésveszély az éles kés miatt

A készüléket úgy tárolja, hogy gyermekek ne férjenek hozzá.

- A forgó gombot (1) a 0 állásra állítsa.
- Rögzítse a csúszópofát a tolokával (8) (tolóka jobb oldalon).
- Helyezze el a kábelt (12).

Csak a MAS95..:

- Húzza meg könnyedén a kábelt hagyja feltekeredni (feltekerő automatika).

Készülék felszerelése konyhabútorra

A készülék felszerelhető a konyhabútorra (pl. emelhető- vagy felhajtható aljra).

Ehhez Ø 5 mm-es facsavart használjon (nem alaptartozék).

22. ábra

- A rögzítőlyukak helyzetét a méretes vázlat alapján jelölje ki.

23. ábra

- Fúrja ki a rögzítőlyukakat és szerelje fel a készüléket.

A csavarokat ne húzza túl és időről időre ellenőrizze a helyzetüket.

Ártalmatlanítás



A készülék a 2002/96/EG, az elektromos és elektronikus használt készülékekről szóló (waste electrical and electronic equipment – WEEE) európai irányelveknek megfelelően van jelölve. Ez az irányelv megszabja a használt készülékek visszavételének és értékesítésének kereteit az egész EU-ban érvényes módon.

Az aktuális ártalmatlanítási útmutatásokról kérjük, tájékozódjon szakkereskedőjénél vagy a helyi önkormányzatnál.

Garanciális feltételek

A garanciális feltételeket a 117/1991 (IX. 10) számú kormányrendelet szabályozza. 72 órán belüli meghibásodás esetén a készüléket a kereskedelem kicseréli. Ezután vevőszolgálatunk gondoskodik az előírt 15 napon belüli, kölcsönkészülék biztosítása esetén 30 napon belüli javításról.

A garanciális szolgáltatásokat a vásárlásnál kapott, szabályosan kitöltött garanciajeggyel lehet igénybevenni, amely minden egyéb garanciális feltételt is részletesen ismerteti.

Minőségtanúsítás: A 2/1984. (111. 10.)

BkM-lpM számú rendelete alapján, mint forgalmazó tanúsítjuk, hogy a készülék a vásárlási tájékoztatóban közölt adatoknak megfelel.

Segítség üzemzavar esetén

Csak a MAS93../95...:

Hibajelenség	Ok	Elhárítás
A készülék kikapcsol (tartós üzemmódban) és a sajtógomb lámpája gyorsan villog.	Nem hibajelenség, a készülék 11 perc tartós üzemmód után automatikusan kikapcsol (automatikus kikapcsolás).	Kapcsolja ki a készüléket, hagyja lehűlni (legalább 30 perc), azután ismét kapcsolja be.
	A készülék túlterhelődött, pl. túl kemény szeletelendő terméket tett bele (túlterhelés elleni védelem).	Kapcsolja ki a készüléket, húzza ki a csatlakozódugót, szüntesse meg az okot, kapcsolja be újra a készüléket.
A bekapcsoló gombok egyike nem működik.	A kés burkolata nincs feltéve.	Tegye fel a kés burkolatát.
	A kés burkolatán lévő biztonsági pecek (19a) letört.	Pótolja a kés burkolatát.
Egyéb hibajelenség esetén forduljon ügyfélszolgálatunkhoz. A kés burkolata és késlehúzó pótalkatrészként kapható az ügyfélszolgálatnál.		

A módosítás jogát fenntartjuk.

**Щиро вітаємо Вас з покупкою нового приладу фірми BOSCH.
Ви придбали сучасний, високоякісний побутовий прилад.
Додаткову інформацію про нашу продукцію Ви знайдете на нашій сторінці в Інтернеті.**

Цей прилад призначений для вжитку в домашньому господарстві, а не для промислового використання. Використовуйте прилад лише для переробки продуктів у кількості та протягом часу, які відповідають звичайним для домашнього господарства умовам. Прилад не потребує технічного догляду. Дана інструкція з використання описує різні моделі. Розбіжності підкреслюються. Зберігайте, будь ласка, інструкцію з використання. Передавайте інструкцію з використання наступним користувачам разом із приладом.

Короткий огляд

Будь ласка, розгорніть сторінки з малюнками.

- 1 Обертova ручка та упорна платформа**
Установіть товщину нарізки (від 0 до 15 мм).
 - 2 Блокування проти ввімкнення**
Натисніть перед ввімкненням. Попереджає неумисне ввімкнення.
 - 3 Кнопка ввімкнення**
a Імпульсний режим.
b Постійний режим.
- Лише для MAS93../95..:
- 4 Кнопка для сиру**
Для установки нижчої швидкості, напр., для нарізання сиру.
 - 5 Ніж**
лише для MAS95.. (без малюнка): додатковий ніж без хвилястої заточки для шинки; з фіксатором ножа.
 - 6 Кришка для ножа**
 - 7 Полозки**
Продукт для нарізки рухати у напрямку проти ножа.
 - 8 Засувка**
Полозки закріпити в кінцевому положенні: засувка ліворуч.
Полозки рухаються: засувка праворуч.

9 Стіл

Тримає полозки.

10 Фіксатор залишку продукту

Дозволяє безпечно дорізати залишки продукту.

11 Лоток

Як підставка для нарізаних продуктів та для подачі на стіл.

12 Кабельний відсік

Для укладки кабелю.

Лише для MAS95..: з автоматичним змотуванням.

Зауваження з техніки безпеки

Небезпека поранення!

Прилад слід підключати до електромережі та експлуатувати лише у відповідності із даними на табличці з технічними характеристиками.

Не користуйтеся приладом, якщо шнур живлення і прилад мають будь-які пошкодження.

Тримайте прилад поодаль від дітей.

Не залишайте дітей без нагляду, щоб запобігти іграм дітей із приладом.

Не допускайте експлуатації приладу особами (в т. ч. дітьми) із обмеженим фізичним сенсорним сприйняттям, із нерозвитими розумовими здібностями, а також із недостатнім рівнем досвіду та знань; експлуатація приладу в таких випадках дозволяється лише під наглядом або після проведення інструктажу з експлуатації особою, яка відповідає за їх безпеку.

Штепсельну вилку виймати із розетки після кожного користування, при виході із приміщення та під час перебою в роботі. Провід не тягніть через гострі краї та гарячі поверхні.

Ремонт приладу, напр., заміна пошкодженого електропроводу, може проводитися лише нашою службою сервісу з метою уникнення ризиків.

Під час перерви в подачі струму прилад залишається ввімкненим та продовжує працювати, як тільки знову поданий струм.

Прилади, які вийшли із вжитку, слід зробити непридатними для використання. Ніколи не використовуйте універсальну різалку без полозків і утримувача для продуктів.

Використання

Перед першим використанням прилад дбайливо почистити.

Підготовка

- Прилад установити на рівній і чистій робочій поверхні.

Лише для MAS95..:

Витягніть кабель (12) (автоматичне змотування кабелю)

- Витягніть кабель одним рухом до бажаної довжини та відпустіть повільно; кабель зупиниться на місці.
- Для зменшення робочої довжини кабелю потягніть злегка за кабель та дайте йому змотатися до бажаної довжини. Потім знову злегка потягніть за кабель та відпустіть повільно.

Для всіх моделей:

- Вставити штепсельну вилку в розетку.
- Приладнайте полозки (7) та фіксатор залишку продукту (10).
- Встановіть бажану товщину нарізки (1) (від 0 до 15 мм).
В нижньому діапазоні можна установити нарізання дуже тонких скибочок (напр., саямі, шинка).
- Лоток (11) можна вставляти або виймати за бажанням.

Ввімкнення/Вимкнення

 **Небезпека поранення гострим ножем**

Ніж продовжує рухатися деякий час після вимкнення. Ні в якому разі не тримати рук поблизу ножа.

Увага!

Мотор може перегрітися.

Після максимум 10 хвилин неперервної роботи дайте приладу охолотитися.

Імпульсний режим

- Натисніть спочатку блокування вмикача (2), тримаючи його натиснутим, натисніть потім вмикач (3a), щоб прилад запрацював. Відпустіть блокування вмикача (2).
- **Для припинення роботи відпустіть вмикач (3a).**

Постійний режим

- Натисніть спочатку блокування вмикача (2) та тримайте натиснутим, потім натисніть вмикач (3b), щоб прилад почав працювати. Відпустіть блокування вмикача (2) та вмикач (3b).
- **Для припинення роботи натисніть вмикач (3a), а потім відпустіть.**

Лише для MAS93../95..:

Функція повільного запуску

Ніж починає рухатися після ввімкнення повільно з невеликою затримкою.

Лише для MAS93../95..:

Установіть меншу швидкість

Швидкість обертання ножа можна зменшити, напр., для нарізання сиру. Після вимкнення приладу ніж наступного разу при ввімкненні працює з найвищою швидкістю.

- Натисніть кнопку для сиру (4). В кнопки засвітиться лампочка.
- Щоб переключити на стандартну швидкість, натисніть ще раз кнопку для сиру. Лампочка гасне.

Різка

- Продукт для нарізки притисніть злегка до упорної платформи та повільно подавайте до ріжучого ножа.

Після різки

- Установити товщину нарізки на 0.
- Полозки посуňte у напрямку ножа до кінцевого положення та зафіксуйте за допомогою засувки (8) (засувка ліворуч).

Після різки жирних продуктів (напр., м'ясо, ковбаса, сир):

- Для дотримання гігієнічних умов прилад та зокрема сам ніж найкраще почистити одразу ж після різки; дивіться розділ «Чистка».
- За потреби почистіть кришку ножа та скребок ножа; дивіться розділ «Чистка».

Чистка

Небезпека поранення гострим ножем

Перед чисткою витягнути штепсельну вилку із розетки та зняти ніж.

Ніж брати лише за кріплення ножа, а не за ріжучу поверхню.

Небезпека удару струмом

Прилад ні в якому разі не занурювати у воду та не тримати під проточною водою.

Увага!

На поверхнях можуть виникнути пошкодження.

Не застосовуйте ніяких абразивних засобів для чистки.

Прилад не працює без кришки ножа.

Після чистки скребок ножа та кришку ножа вставте на місце.

Чистка приладу

- Протріть прилад, кришку ножа, ніж та скребок ножа, а також навісні деталі вологою ганчіркою, а потім витріть насухо. За потреби можна скористуватися невеликою кількістю миючого засобу.
- Скребок ножа, фіксатор залишку продукту (не для MAS95..) та лоток можна мити також в посудомийній машині.
Не затискайте їх, щоб уникнути деформацій.

В моделі MAS95.. ніж можна вставити в кріплення ножа та поставити як тарілку в посудомийну машину для миття.

Як знімати кришку ножа, ніж та фіксатор залишку продукту.

- Відсунути назад полозки, щоб доступ до ножа був вільний.

Малюнок 13, 14

- Розблокуйте кришку ножа (натисніть з правого боку зверху) та зніміть її.

Малюнок 15

- Поверніть ніж, тримаючи за кріплення ножа, **за** годинною стрілкою до упору та зніміть його.

В моделі MAS95.. ніж можна зняти за допомогою кріплення ножа.

Малюнок 16

- Вийміть скребок ножа обережно із його кріплення, починаючи знизу, та зніміть його.

Як вставляти кришку ножа, ніж та фіксатор залишку продукту

Малюнок 17

- Вставте скребок ножа в його кріплення, починаючи знизу.

Малюнок 18

- Тримаючи ніж горизонтально за кріплення ножа, поверніть його **проти** годинної стрілки до упору (щоб чутно заскочив в паз).
В моделі MAS95.. ніж можна вставити за допомогою кріплення ножа.

Малюнок 19

- Вставте кришку ножа спочатку знизу, а потім затисніть її в кріплення (**не** натискайте з правого боку зверху).

Як знімати/вставляти полозки.

Малюнок 20

- Установіть обертову ручку на ←I.
- Зняти полозки з стола.
- Щоб установити полозки, їх слід вставити в направляючий полоз столу.

Як знімати/вставляти упорну платформу.

Малюнок 21

- Установіть обертову ручку на ←I.
- Зніміть кришку ножа та ніж (Малюнки 13, 14, 15).
- Зніміть упорну платформу.
- Щоб вставити упорну платформу (обертову ручку на ←I), направляючі штирі слід спочатку ввести в отвори стола.

Зберігання

Небезпека поранення гострим ножем

Прилад зберігати в недоступному для дітей місці.

- Установити поворотну ручку (1) на 0.
 - Полозки установіть в зафіксованому положенні за допомогою засувки (8) (засувка ліворуч).
 - Покладіть кабель до відсіку (12).
- Лише для MAS95..:
- Потягніть злегка за кабель, щоб він змотався (автоматичне змотування).

Монтаж приладу на кухонних меблях

Прилад можна закріпити стаціонарно на кухонних меблях (напр., підйомна чи відкидна полиця).

Для цього потрібні дерев'яні гвинти \varnothing 5 мм (не входять до комплекту поставки).

Малюнок 22

- Накресліть місця для розташування отворів для кріплення у відповідності із нарисом.

Малюнок 23

- Просвердліть отвори для кріплення та пригвинтіть прилад. Не затягуйте занадто сильно гвинти та перевіряйте надійність їх кріплення час від часу.

Рекомендації з утилізації



Даний прилад позначений у відповідності із Директивою Європейського Союзу 2002/96/EG про утилізацію електричного та електронного устаткування (waste electrical and electronic equipment – WEEE). Директива визначає порядок збору та утилізації старих приладів на території усіх країн ЄС.

За інформацією про актуальні шляхи утилізації зверніться будь ласка до свого спеціалізованого торговця або до адміністрації своєї громади.

Гарантія

Умови гарантії для цього приладу визначаються нашим представником у країні, де прилад був проданий. Подобиці цих умов можна отримати від торговця, у якого прилад був куплений. Висуваючи будь-яку вимогу у відповідності із даною гарантією, слід подавати чек на проданий товар або квитанцію.

Допомога у разі неполадок

Лише для MAS93../95..:

Неполадка	Причина	Усунення неполадки
Прилад вимикається (в постійному режимі) та швидко блимає лампочка в кнопці для сира.	Все в нормі. Прилад зупиняється автоматично через 11 хвилин постійної роботи (автоматичне вимкнення).	Вимкніть прилад, дайте йому охолонути (мінімум 30 хвилин), потім ввімкніть його знову.
	Прилад перевантажився, напр., внаслідок нарізання занадто твердого продукту (захист від перевантаження).	Вимкніть прилад, вийміть штепсельну вилку із розетки, усуньте неполадку, ввімкніть прилад знову.
Один із вмикачів не натискається.	Кришка ножа не вставлена. Захисний штир (19а) на кришці ножа зламався.	Вставте кришку ножа. Замініть кришку ножа.

У разі інших неполадок зверніться, будь ласка, до нашої служби сервісу. Кришку ножа та скребок ножа можна придбати серед інших запасних частин в службі сервісу.

Внесення змін не виключається.

От всего сердца поздравляем Вас с покупкой нового прибора фирмы BOSCH.

Вы приобрели современный, высококачественный бытовой прибор. Дополнительную информацию о нашей продукции Вы найдете на нашей странице в Интернете.

Данный бытовой электроприбор не предназначен для промышленного использования, им можно пользоваться только в домашнем хозяйстве.

С помощью электроприбора можно перерабатывать только такое количество продуктов и в течение такого времени, которые характерны для домашнего хозяйства. Данный бытовой электроприбор не нуждается в техническом обслуживании.

В данной инструкции описываются различные модели.

Различия представлены на рисунках.

Сохраните, пожалуйста, инструкцию по эксплуатации в надежном месте.

При передаче этого бытового электроприбора другому владельцу не забудьте отдать ему и эту инструкцию.

Комплектный обзор

Откройте, пожалуйста, страницы с рисунками.

- 1 Регулятор с упорной плитой**
используются для регулировки ширины нарезки (от 0 до 15 мм).
 - 2 Блокировка включения**
Нажать перед включением. Защита от непроизвольного включения.
 - 3 Кнопка включения**
 - a** Моментальное включение.
 - b** Постоянное включение.
- Только MAS93../95..:
- 4 Кнопка для сыра**
Включите более низкую скорость, напр., для нарезания сыра.
 - 5 Нож**
Только MAS95.. (без рисунка): дополнительный нож без волнистой заточки для ветчины; с держателем ножа.
 - 6 Защитный кожух ножа**

7 Салазки

для подачи предназначенных для нарезки продуктов к ножу.

8 Переключатель

для фиксации салазок в конечном положении переведите переключатель влево.

Для перемещения салазок: переведите переключатель вправо.

9 Подставка

по которой перемещаются салазки.

10 Держатель

для закрепления остатков продуктов, чтобы их можно было без опаски нарезать до конца.

11 Сервировочный поднос

Для укладывания нарезанных продуктов и их подачи на стол.

12 Отделение для хранения шнура

Шнур уберите в отделение, предназначенное для его хранения. Только MAS95.. с автоматическим втягиванием шнура.

Указания по технике безопасности



Не исключена опасность травмирования

Подключайте и используйте прибор только в соответствии с техническими данными на фирменной табличке. Электроприбором можно пользоваться только в случае, если у самого прибора и его сетевого шнура нет никаких повреждений.

Не подпускайте детей близко к электроприбору.

Никогда не оставляйте детей без присмотра, чтобы они не использовали бытовой прибор в качестве игрушки. Лица (также и дети) с пониженным восприятием органами чувств или душевнобольные, а также лица, не обладающие достаточными опытом и знаниями, ни в коем случае не должны самостоятельно пользоваться бытовым прибором, а только под присмотром или в случае, если они получили подробный инструктаж по правильному использованию бытового прибора от лица, ответственного за их безопасность.

После каждого использования, перед чисткой, прежде чем покинуть помещение и в случае возникновения неисправности следует извлекать вилку электроприбора из розетки. Следите за тем, чтобы не повредить сетевой шнур электроприбора об острые края и горячие поверхности. Ремонт универсальной резки, например, замена поврежденного электрошнура, во избежание неприятностей должен выполняться специалистами Службы сервиса.

При отключении электроэнергии резка остается включенной и после подачи тока сразу начинает работать. Отслужившие свой срок бытовые приборы следует привести в негодность. Никогда не пользуйтесь универсальной резкой без салазок и держателя.

Эксплуатация

Перед использованием обязательно протрите резку.

Подготовка

- Установите резку на ровную и чистую поверхность.

Только MAS95...:


Извлеките шнур (12) (автоматическое втягивание шнура).

- Потянув за шнур, извлеките его за один раз на необходимую Вам длину и затем медленно отпустите: сетевой шнур зафиксирован.
- Для сокращения рабочей длины слегка потяните за шнур и смотайте его на требуемую длину. Затем снова слегка потяните за электрошнур и медленно отпустите его.

Для всех моделей:

- Вставьте вилку в розетку.
- Установите салазки (7) и держатель (10).
- Отрегулируйте ширину нарезки (0–15 мм) с помощью ручки-регулятора (1).
Резку можно настроить так, чтобы продукты (например, салями, ветчина) нарезались очень тонкими ломтиками.
- При желании вставьте или извлеките сервировочный поднос (11).

Включение/Выключение

 **Не исключена опасность травмирования об острые ножи**

Помните, что после выключения резки нож еще некоторое время вращается. Никогда не подносите руки близко к ножу.

Внимание!

Двигатель резки может перегреться.

Поэтому резку следует выключать максимум через 10 минут непрерывной работы, чтобы дать ей остыть.

Моментальное включение

- Нажмите сначала на кнопку защитного выключателя (2) и, удерживая ее в нажатом положении, нажмите затем на кнопку выключателя (3а), чтобы прибор заработал. Теперь отпустите кнопку защитного выключателя (2).
- Для остановки резки отпустите кнопку выключателя (3а).

Постоянное включение

- Нажмите сначала на кнопку защитного выключателя (2) и, удерживая ее в нажатом положении, нажмите затем на кнопку выключателя (3б), чтобы прибор заработал. Отпустите кнопку защитного выключателя (2) и кнопку выключателя (3б).
- Для остановки нажмите и отпустите кнопку выключателя (3а).

Только MAS93.../95...:

Функция плавного запуска

Нож начинает вращаться плавно с небольшой задержкой после включения.

Только MAS93.../95...:

Установите более низкую скорость

Скорость вращения ножа можно снизить, напр., для нарезания сыра.

Если Вы выключили прибор, то в следующий раз после включения нож начнет вращаться с максимальной скоростью.

- Нажмите на кнопку для сыра (4). Лампочка в кнопке светится.
- Для переключения на стандартную скорость нажмите еще раз на кнопку для сыра. Лампочка гаснет

Нарезание

- Нарезаемые продукты слегка придавите к упорной доске и медленно подавайте навстречу вращающемуся ножу.


По окончании работы

- Установите ширину нарезки равную 0.
- Передвиньте салазки в направления ножа в конечное положение и зафиксируйте с помощью переключателя (8) (переключатель слева).

Если с помощью резки нарезались продукты с содержанием жиров (например, мясо, колбаса, сыр), то

- из-за соображений гигиеничности прибор и в частности нож лучше всего почистить сразу же после работы; смотрите раздел «Чистка».
- Почистите при необходимости защитный кожух ножа и скребок для очистки ножа; смотрите раздел «Чистка».

Чистка

 **Не исключена опасность травмирования об острые ножи**

Перед чисткой резки следует непременно вытащить вилку из розетки и снять нож.

Следует брать не за лезвие ножа, а за его держатель.

 **Существует опасность поражения электрическим током**

Резку ни в коем случае нельзя погружать в воду или держать под проточной водой.

Внимание!

Поверхность электроприбора может быть повреждена.

Не пользуйтесь абразивными чистящими средствами.

Прибор не работает без защитного кожуха ножа.

После чистки установите скребок для очистки ножа и защитный кожух ножа на место.

Чистка

- Прибор, защитный кожух ножа, нож, скребок для очистки ножа и навесные детали протрите влажной тканью и вытрите насухо. При необходимости добавьте в воду для протирки немного средства для мытья посуды вручную.

- Скребок для очистки ножа, держатель для остатков продуктов (не для MAS95..) и сервировочный поднос можно мыть также в посудомоечной машине.

Не зажимать – это может привести к деформации.

Нож MAS95.. можно вставить в держатель ножа и поместить как тарелку в посудомоечную машину для мытья.

Снимите защитный кожух ножа, нож и держатель для остатков продуктов.

- Отведите салазки назад настолько, чтобы они не загромождали нож.

Рисунки 13, 14

- Освободите из фиксации защитный кожух ножа (нажмите справа сверху) и снимите его.

Рисунок 15

- Поверните нож на держателе ножа по часовой стрелке до упора и снимите его. Нож MAS95.. можно снять с помощью держателя ножа.

Рисунок 16

- Осторожно извлеките скребок для очистки ножа из гнезда, начиная снизу, и снимите его.

Установите на место защитный кожух ножа, нож и держатель для остатков продуктов.

Рисунок 17

- Вставьте скребок для очистки ножа в гнездо, начиная снизу.

Рисунок 18

- Удерживая нож на держателе ножа в вертикальном положении, поверните его **против** часовой стрелки до упора (при фиксации слышен щелчок). Нож MAS95.. можно установить на место с помощью держателя ножа.

Рисунок 19

- Защитный кожух ножа вставьте сначала снизу и возьмите в гнездо (**не** нажимайте справа сверху).

Так снимаются/вставляются салазки.

Рисунок 20

- Регулятор установите на ←I.
- Снимите салазки с подставки.
- Для того, чтобы установить салазки на место, вставьте их в направляющие, имеющиеся на подставке.

Так снимается/вставляется упорная доска.

Рисунок 21

- Регулятор установите на ←I.
- Снимите защитный кожух ножа и нож (рисунки 13, 14, 15).
- Снимите упорную доску.
- При установке (регулятор на ←I) направляющие необходимо сначала ввести в отверстия стола.

Хранение



Не исключена опасность травмирования об острые ножи

Храните универсальную резку в недоступном для детей месте.

- Регулятор (1) установите на 0.
- Зафиксируйте салазки с помощью переключателя (8) (переключатель слева).
- Шнур уберите в отделение, предназначенное для его хранения (12).

Только MAS95...:

- Потяните слегка за шнур и сматывайте его (автоматическое сматывание шнура).

Монтаж прибора в кухонной мебели

Прибор можно вмонтировать в кухонную мебель (напр., на подъемной или откидной полке). Для этого требуются винты для дерева Ø 5 мм (не входят в комплект поставки).

Рисунок 22

- Отметьте точки для монтажных отверстий при помощи шаблона.

Рисунок 23

- Просверлите монтажные отверстия и вмонтируйте прибор. Не затягивайте слишком туго винты и контролируйте время от времени прочность их фиксации.

Утилизация



Этот бытовой электроприбор имеет обозначение согласно требованиям директивы ЕС 2002/96/EG об отслуживших свой срок электрических и электронных приборах (waste electrical and electronic equipment – WEEE). В этой директиве приведены правила, действующие на всей территории ЕС, по приему и утилизации отслуживших свой срок приборов.

Информацию об актуальных методах утилизации Вы сможете получить у Вашего торгового агента или в органах коммунального управления по месту Вашего жительства.

Условия гарантийного обслуживания

Получить исчерпывающую информацию об условиях гарантийного обслуживания Вы можете в Вашем ближайшем авторизованном сервисном центре или в сервисном центре от производителя ООО «БСХ Бытовая техника», а также найти в фирменном гарантийном талоне, выдаваемом при продаже.

Помощь при устранении неисправностей

Только MAS93../95..:

Неисправность	Причина	Устранение неисправности
Прибор выключается (при постоянном включении) и лампочка в кнопке для сыра быстро мигает.	Все в норме, прибор останавливается автоматически после непрерывной работы в течение 11 минут (автоматическое выключение).	Выключите прибор, дайте ему охладиться (минимум 30 минут), а затем включите его снова.
	Произошла перегрузка прибора, напр., в результате нарезания слишком твердых продуктов (защита от перегрузки).	Выключите прибор, извлеките вилку из розетки, устраните причину и затем включите его снова.
Одна из кнопок выключателя не нажимается.	Защитный кожух ножа не установлен.	Установите на место защитный кожух ножа.
	Сломался предохранительный штифт (19a) на защитном кожухе ножа.	Замените защитный кожух ножа.
При возникновении каких-либо иных неисправностей обращайтесь, пожалуйста, за помощью в нашу Службу сервиса. Защитный кожух ножа и скребок для очистки ножа можно приобрести в сервисной службе в виде запасных частей.		

Право на внесение изменений
оставляем за собой.

Гарантийный талон



BOSCH

Разработано для жизни

ОТМЕТКА О ПРОДАЖЕ

Малый бытовой прибор с электродвигателем

Изделие _____

Данный гарантийный талон распространяется на следующие виды продукции: кухонные комбайны, резки, блендеры, миксеры, измельчители, мясорубки, соковыжималки, кофемолки и аналогичные им.

Модель _____

Заводской номер FD _____

Дата покупки _____

Подпись продавца _____

Претензий по внешнему виду
и комплектности не имею.

Подпись покупателя: _____


СВЕДЕНИЯ О РЕМОНТЕ

(заполняется Службой Сервиса)

Счет/акт выполненных работ _____

Счет/акт выполненных работ _____

Счет/акт выполненных работ _____

 Уважаемые дамы и господа, сообщаем Вам, что наша продукция сертифицирована на соответствие российским требованиям безопасности согласно Закону РФ «О защите прав потребителей». Информацию о сертификации наших приборов, а также данные об организации, уполномоченной изготовлять нам на основании договора с ним, является: ООО «БСК Бытовая техника», адрес: Москва, 119071, ул. Малая Калужская, д.19, стр.1, тел.: (495) 737-2793, факс: (495) 737-2798.

Прием заявок на ремонт в г. Москве:

☎ (495) 737-2961

Прием заявок на ремонт в г. Санкт-Петербурге:

☎ (812) 449-3161

Адреса и телефоны авторизованных сервисных центров приведены на обратной стороне талона, а также в Интернет: <http://www.bsh-service.ru>

Рекомендуем Вам пользоваться услугами только авторизованных сервисных центров.

Гарантия изготовителя

Фирма-изготовитель предоставляет на приобретенный Вами прибор, к которому при покупке был выдан настоящий гарантийный талон, гарантию в соответствии с действующим законодательством РФ о защите прав потребителей сроком 1 год.

Внимание! Важная информация для потребителя

Данный прибор предназначен для использования исключительно для личных, семейных, домашних и иных нужд, не связанных с осуществлением предпринимательской деятельности. Использование прибора в целях, отличных от вышеуказанных, является нарушением правил надлежащей эксплуатации прибора.

Изготовитель не несет ответственность за недостатки в приборе, если сервисной службой будет доказано, что они возникли после передачи прибора потребителю вследствие нарушения им правил пользования, транспортировки, хранения, действий третьих лиц, непреодолимой силы (пожара, взрыва, катастрофы и т.п.), попадания бытовых насекомых и грызунов, воздействия иных посторонних факторов, а также вследствие существенных нарушений технических требований, оговоренных в инструкции по эксплуатации, в том числе неустойчивости параметров электросети, установленных ГОСТ 13109-97.

Для подтверждения даты покупки прибора при гарантийном ремонте или предоставлении иных предусмотренных законом требований убедительно просим Вас сохранять сопроводительные документы (чек, квитанцию, правильно и четко заполненный гарантийный талон с указанием серийного номера прибора, даты продажи, четко различимой печати продавца, иные документы, подтверждающие дату и место покупки). С целью облегчения дальнейшего сервисного обслуживания Вашего прибора обращайтесь к мастерам сервиса с просьбой о занесении сведений обо всех произведенных ремонтах работаях в соответствующий раздел настоящего Гарантийного талона.

Соблюдение рекомендаций и указаний, содержащихся в инструкции по эксплуатации (правилах пользования), поможет избежать проблем в эксплуатации прибора и его обслуживании.

Неисправные узлы приборов в гарантийный период бесплатно ремонтируются или заменяются новыми. Решение вопроса о целесообразности их замены или ремонта остается за службами сервиса.

Информация о сервисе

В период после истечения гарантийного срока наша Служба Сервиса, а также мастерские наших партнеров всегда готовы предложить Вам свои услуги*. Список адресов уполномоченных изготовителем пунктов авторизованного сервисного обслуживания находится на обороте талона.

Срок службы прибора (кроме кухонных комбайнов) составляет 2 года. Срок службы кухонных комбайнов составляет 10 лет. Срок службы изделия исчисляется с даты его покупки, либо при невозможности ее определения, с даты изготовления изделия, нанесенной на типовую табличку изделия. В соответствии со стандартом изготовителя дата изготовления маркируется FD ГГММ, где ГГ – год изготовления минус 1920, а ММ – месяц изготовления.

* Аксессуары и средства по уходу за бытовыми приборами Вы можете заказать и приобрести в перечисленных на обороте данного гарантийного талона сервисных центрах.

Kundendienst – Customer Service

DE Deutschland, Germany

BSH Hausgeräte Service GmbH
Zentralwerkstatt
für kleine Hausgeräte
Trautskirchener Strasse 6 – 8
90431 Nürnberg

Online Auftragsstatus, Filterbeutel-
Konfigurator und viele weitere
Infos unter: www.bosch-home.de

Reparaturservice*

(Mo-Fr: 8.00-18.00 h erreichbar):

Tel.: 01801 33 53 03

mailto:cp-servicecenter@
bshg.com

Ersatzteilbestellung*

(365 Tage rund um die Uhr erreichbar):

Tel.: 01801 33 53 04

Fax: 01801 33 53 08

mailto:spareparts@bshg.com

*) 3,9 Ct./Min. aus dem Festnetz,
Mobilfunk max. 0,42 €/Min.

AE United Arab Emirates,

الإمارات العربية المتحدة

BSH Home Appliances FZE

Round About 13,

Plot Nr MO-0532A

17312 Jebel Ali Free Zone – Dubai

Tel.: 04 881 4401

Fax: 04 881 4805

AT Österreich, Austria

BSH Hausgeräte

Gesellschaft mbH

Werkskundendienst

für Hausgeräte

Quellenstrasse 2

1100 Wien

Tel.: 0810 240 260

innerhalb Österreichs

zum Regionaltarif

Tel.: 0810 700 400

Hotline für Espresso-Geräte

zum Regionaltarif

Fax: 01 605 75 51212

mailto:vie-stoerungsannahme@
bshg.com

AU Australia

BSH Home Appliances Pty Ltd

7-9 Arco Lane

HEATHERTON, Victoria 3202

Tel.: 1300 368 339

Fax: 1300 306 818

valid only in AUS

mailto:bshau-as@bshg.com

BA Bosna i Hercegovina, Bosnia-Herzegovina

"HIGH" d.o.o.

Odobašina 57

71000 Sarajewo

Info-Line: 061 100 905

Fax: 033 213 513

mailto:delicnanda@hotmail.com

BE Belgique, België, Belgium

BSH Home Appliances S.A.

Avenue du Laerbeek 74

Laarbeeklaan 74

1090 Bruxelles – Brussel

Tel.: 070 222 141

Fax: 024 757 291

mailto:bru-repairs@bshg.com

BG Bulgaria

EXPO2000-service

Ks. Ljulín, bl.549/B - patrer

1359 Sofia

Tel.: 02 826 0148

Fax: 02 925 0991

mailto:service@expo2000.bg

BH Bahrain, البحرين

Khalaifat Est.

P.O.BOX 5111

Manama

Tel.: 1759 2233

Fax: 1759 3340

mailto:info@khalaifat.com

BR Brasil, Brazil

Mabe Hortolândia

Eletrodomésticos LTDA.

Rua Barão Geraldo Rezende, 250

13020-440 Campinas/SP

Tel.: 0800 704 5446

Fax: 0193 737 7769

mailto:bshconsumidor@

ATENTO.com.br

www.boscheletrodomesticos.com.br

CH Schweiz, Suisse, Svizzera, Switzerland

BSH Hausgeräte AG

Werkskundendienst für

Hausgeräte

Fahrweidstrasse 80

8954 Geroldswil

mailto:ch-info.hausgeraete@

bshg.com

Service Tel.: 0848 840 040

Service Fax: 0848 840 041

mailto:ch-reparatur@bshg.com

Ersatzteile Tel.: 0848 880 080

Ersatzteile Fax: 0848 880 081

mailto:ch-ersatzteil@bshg.com

CY Cyprus, Κύπρος

BSH Ikiakes Syskeves-Service

39, Arh. Makaanou III Str.

2407 Egomi/Nikosia (Lefkosia)

Tel.: 77 77 807

Fax: 022 658 128

mailto:bsh.service.cyprus@

cytanet.com.cy

CZ Česká Republika, Czech Republic

BSH domácí spotřebiče s.r.o.

Firemní servis domácích

spotřebičů

Pekařská 10b

155 00 Praha 5

Tel.: 0251 095 546

Fax: 0251 095 549

DK Danmark, Denmark

BSH Hvidevarer A/S

Bosch Hvidevareservice

Telegrafvej 4

2750 Ballerup

Tel.: 44 89 89 85

Fax: 44 89 89 86

mailto:BSH-Service.dk@

BSHG.com

EE Eesti, Estonia

SIMSON OÜ

RAUA 55

10152 Tallinn

Tel.: 0627 8730

Fax: 0627 8733

mailto:teenindus@simson.ee

ES España, Spain

BSH Electrodomésticos

España S. A.

Servicio BSH al Cliente

Polígono Malpica, Calle D

Parcela 96 A

50016 Zaragoza

Tel.: 902 351 352

Fax: 976 578 425

mailto:CAU-Bosch@bshg.com

FI Suomi, Finland

BSH Kodinkoneet Oy

Sinimäentie 8 D, PL 66

02631 Espoo

Tel.: 020 7510700

Fax: 020 7510790

mailto:Bosch-Service-FI@

bshg.com

FR France

BSH Electroménager S.A.S.
50 rue Ardoin – BP 47
93401 SAINT-OUEN cedex
Service interventions à domicile:
01 40 10 11 00

Service Consommateurs:
0 892 698 010 (0,34 € TTC/mn)
mailto:soa.consommateurs@
bshg.com

Service Pièces Détachées et
Accessoires:
0 892 698 009 (0,34 € TTC/mn)

GB Great Britain

BSH Home Appliances Ltd.
Customer Service
Grand Union House
Old Wolverton Road
Wolverton
Milton Keynes MK12 5PT
To arrange an engineer visit or to
order replacement spare parts or
accessories
Tel.: 0844 892 8979

GR Greece, Ελλάς

BSH Ikiakes Siskeves A. B. E.
Central Branch Services
17 km E.O. Athinon-Lamias &
Potamou 20
145 64 Kifisia

Greece – Athens
Tel.: 2104 277 701
Fax: 2104 277 669

North-Greece – Thessaloniki
Tel.: 2310 497 200
Fax: 2310 497 220

South-Greece – Heraklion/Kreta
Tel.: 2810 325 403
Fax: 2810 324 585

Central-Greece – Patras
Tel.: 2610 330 478
Fax: 2610 331 832
mailto:cs_gr_helpdesk@bshg.com

HK Hong Kong, 香港

BSH Home Appliances Limited
Unit 1 & 2, 3rd Floor
North Block, Skyway House
3 Sham Mong Road
Tai Kok Tsui, Kowloon
Tel.: 2565 6151
Fax: 2565 6252
mailto:bshhkg.service@bshg.com

HR Hrvatska, Croatia

Andabaka d.o.o.
Gunduliceva 10
21000 Split
Info-Line: 021 481 403
Info-Fax: 021 481 402
mailto:servis@andabaka.hr

HU Magyarország, Hungary

BSH Háztartási Készülék
Kereskedelmi Kft.
Háztartási gépek márkaszervize
Királyhágó tér 8-9.
1126 Budapest

Hibabejelentés
Tel.: 01 489 5461
Fax: 01 201 8786
mailto:hibabejelentes@bsh.hu

Alkatrészrendelés
Tel.: 01 489 5463
Fax: 01 201 8786
mailto:alkatreszrendeles@bsh.hu

IE Republic of Ireland

BSH Home Appliances Ltd.
Unit F4, Ballymount Drive
Ballymount Industrial Estate
Walkinstown
Dublin 12

Service Requests,
Spares and Accessories
Tel.: 01450 2655
Fax: 01450 2520

IL Israel, ישראל

C/S/B Home Appliance Ltd.
Uliel Building
2, Hamelacha St.
Industrial Park North
71293 Lod
Tel.: 08 9777 222
Fax: 08 9777 245
mailto:csb-serv@zahav.net.il

IS Iceland

Smith & Norland hf.
Noatuni 4
105 Reykjavik
Tel.: 0520 3000
Fax: 0520 3011
www.sminor.is

IT Italia, Italy

BSH Elettrodomestici S.p.A.
Via. M. Nizzoli 1
20147 Milano (MI)
Numero verde 800 829120
mailto:mil-assistenza@bshg.com

KZ Kazakhstan, Қазақстан

Kombitechnocenter
Seyfulina No:422
480096 Almaty
Tel.: 272 793 333
Fax: 272 798 383
mailto:cts_pavel@bk.ru

LB Lebanon, لبنان

Tehehi, Hana & Co.
Boulevard Dora 4043 Beyrouth
P.O. Box 90449
Jdeideh 1202 2040
Tel.: 01 255 211
Fax: 01 257 359
mailto:Info@Tehehi-Hana.com

LT Lietuva, Lithuania

Senuku Prekybos Centras UAB.
Jonavos g. 62
44192 Kaunas
Tel.: 0372 12146
Fax: 0372 12165
www.senukai.lt

LU Luxembourg

BSH électroménagers S. A.
13-15,ZI Breedeweues
1259 Senningerberg
Tel.: 26349 300
Fax: 26349 315
mailto:lux-service.electromenagers@
bshg.com
www.bosch-home.com

LV Latvija, Latvia

Sia Olimpeks Elektroniks Ltd.
Bullu street 70c
1067 Riga
Tel.: 07 42 41 37
mailto:bt@olimpeks.lv

ME Crna Gora, Montenegro

Elektronika komerc
Ulica Slobode 17
84000 Bijelo polje
Tel.: 084 432 575
Fax: 084 432 575
mailto:elektronikabsh@cg.yu

MK Macedonia, Македонија

Vudelgo
Pero Nakov b.b.
1000 Skopje
Tel.: 02 2580 064
Tel.: 02 2551 099
mailto:goran@vudelgo.com.mk

MT Malta

Oxford House Ltd.
Notabile Road
Mriehel BKR 14
Tel.: 021 442 334
Fax: 021 488 656
www.oxfordhouse.com.mt

NL Nederlande, Netherlands

BSH Huishoudapparaten B.V.
Burg. Stramanweg 122
1101 EN Amsterdam Zuidoost
Storingsmelding:
Tel.: 020 430 3 430
Fax: 020 430 3 445
mailto:contactcenter-nl@
bshg.com

Onderdelenverkoop:

Tel.: 020 430 3 435
Fax: 020 430 3 400
mailto:bosch-onderdelen@
bshg.com

NO Norge, Norway

BSH Husholdningsapparater A/S
Grensesvingen 9
0661 Oslo
Tel.: 22 66 06 00
Fax: 22 66 05 50
5052 Bergen
Tel.: 55 59 68 80
Fax: 55 59 68 90
7037 Trondheim
Tel.: 73 95 23 30
Fax: 73 95 23 40
mailto:Bosch-Service-NO@
bshg.com

NZ New Zealand

BSH Home Appliances Ltd.
Unit F 2, 4 Orbit Drive
Mairangi BAY
Auckland 0632
Tel.: 09 477 0492
Fax: 09 477 2647
mailto:bshnz-cs@bshg.com

PL Polska, Poland

BSH Sprzęt Gospodarstwa
Domowego Sp. z o.o.
Al. Jerozolimskie 183
02-222 Warszawa
Centrala Serwisu
Tel.: 0801 191 534
Fax: 022 57 27 709
mailto:Serwis.Fabryczny@
bshg.com

PT Portugal

BSHP Electrodomésticos, Lda.
Rua Alto do Montijo, nº 15
2790-012 Carnaxide
Tel.: 707 500 545
Fax: 21 4250 701
mailto:careline.portugal@
bshg.com

RO România, Romania

BSH Electrocasnice srl.
Sos. Bucuresti-Ploiesti,
nr.17-21, sect.1
13682 Bucuresti
Tel.: 0801 000 110
Fax: 021 203 9731
mailto:service.romania@
bshg.com

RU Russia, Россия

ООО "БСХ Бытовая техника"
Сервис от производителя
Малая Калужская 19
119071 Москва
тел.: 495 737 2961
факс: 495 737 2982
mailto:mok-kdhl@bshg.com

SE Sverige, Sweden

BSH Hushållsapparater AB
Landsvägen 32
169 29 Solna
Tel.: 0771 11 22 77
mailto:Bosch-Service-SE@
bshg.com

SG Singapore, 新加坡

BSH Home Appliances Pte. Ltd.
37 Jalan Pemimpin
Union Industrial Building
Block A, #01-03
577177 Singapore
Tel.: 6751 5000
Fax: 6751 5005
mailto:bshsgp.service@bshg.com

SI Slovenija, Slovenia

BSH Hišni aparati,d.o.o.
Litostrajska 48
1000 Ljubljana
Tel.: 01 583 08 87
Fax: 01 583 08 89
mailto:informacije.servis@
bshg.com

SK Slovensko, Slovakia

Technoservis Bratislava
Trhová 38
84108 Bratislava – Doubravka
Tel.: 02 6446 3643
Fax: 02 6446 3643

TR Türkiye, Turkey

BSH Ev Aletleri Sanayi
ve Ticaret A. S.
Cakmak Mahallesi,
Balkan Caddesi No: 51
34770 Ümraniye, Istanbul
Tel.: 0 216 444 6333
Fax: 0 216 528 9188
mailto:careline.turkey@bshg.com
www.bosch-home.com

TW Taiwan, 台灣

Achelis Taiwan Co. Ltd.
4th Floor, No.112
Chung Hsiao E. Road, Sec. 1
Taipei ROC 100
Tel.: 02 5556 2556
Fax: 02 5556 1235
www.boschappliance.com.tw

UA Ukraine, Україна

Київ
ТОВ "Дойчелектросервіс"
тел.: 044 248 71 54, 55
СП "Аматі-Сервіс"
тел.: 044 568 51 50
ТОВ «Техноофіс»
тел.: 044 274 96 72, 74, 76
ТОВ "Побуттехсервіс"
тел.: 044 462 50 05

XK Kosovo

NTP GAMA
Rruga Mag Prishtine-Ferizaj
70000 Ferizaj
Tel.: 038 502 448
Fax: 029 021 434
mailto:gama_mb@yahoo.com

XS Srbija, Serbia

SZR "SPECIJALELEKTRO"
Bulevar Milutina Milankovića 34.
11070 Novi Beograd
Tel.: 011 2147 110
Fax: 011 2139 689
mailto:spec.el@eunet.yu

ZA South Africa

BSH Home Appliances (Pty) Ltd.
15 th Rd., Randjespark
Private Bag X36, Randjespark
1685 Midrand – Johannesburg
Tel.: 086 002 6724
Fax: 011 265 7852
mailto:service@bsh.co.za

Garantiebedingungen DEUTSCHLAND (DE)

Die nachstehenden Bedingungen, die Voraussetzungen und Umfang unserer Garantieleistung beschreiben, lassen die Gewährleistungsverpflichtungen des Verkäufers aus dem Kaufvertrag mit dem Endabnehmer unberührt.

Für dieses Gerät leisten wir Garantie gemäß nachstehenden Bedingungen:

1. Wir beheben unentgeltlich nach Maßgabe der folgenden Bedingungen (Nr. 2 - 6) Mängel am Gerät, die nachweislich auf einem Material- und/ oder Herstellungsfehler beruhen, wenn sie uns unverzüglich nach Feststellung und innerhalb von 24 Monaten nach Lieferung an den Erstendabnehmer gemeldet werden. Zeigt sich der Mangel innerhalb von 6 Monaten ab Lieferung, wird vermutet, dass es sich um einen Material- oder Herstellungsfehler handelt.

2. Die Garantie erstreckt sich nicht auf leicht zerbrechliche Teile wie z.B. Glas oder Kunststoff bzw. Glühlampen.

Eine Garantiepflicht wird nicht ausgelöst durch geringfügige Abweichungen von der Soll-Beschaffenheit, die für Wert und Gebrauchstauglichkeit des Gerätes unerheblich sind, oder durch Schäden aus chemischen und elektrochemischen Einwirkungen von Wasser, sowie allgemein aus anomalen Umweltbedingungen oder sachfremden Betriebsbedingungen oder wenn das Gerät sonst mit ungeeigneten Stoffen in Berührung gekommen ist. Ebenso kann keine Garantie übernommen werden, wenn die Mängel am Gerät auf Transportschäden, die nicht von uns zu vertreten sind, nicht fachgerechte Installation und Montage, Fehlgebrauch, eine nicht haushaltsübliche Nutzung, mangelnde Pflege oder Nichtbeachtung von Bedienungs- oder Montagehinweisen zurückzuführen sind.

Der Garantieanspruch erlischt, wenn Reparaturen oder Eingriffe von Personen vorgenommen werden, die hierzu von uns nicht ermächtigt sind, oder wenn unsere Geräte mit Ersatzteilen, Ergänzungs- oder Zubehöerteilen versehen werden, die keine Originalteile sind und dadurch ein Defekt verursacht wird.

3. Die Garantieleistung erfolgt in der Weise, dass mangelhafte Teile nach unserer Wahl unentgeltlich instandgesetzt oder durch einwandfreie Teile ersetzt werden.

Geräte, die zumutbar (z.B. im PKW) transportiert werden können, und für die unter Bezugnahme auf diese Garantie eine Garantieleistung beansprucht wird, sind unserer nächstgelegenen Kundendienststelle oder unserem Vertragskundendienst zu übergeben oder zuzusenden. Instandsetzungen am Aufstellungsort können nur für stationär betriebene (feststehende) Geräte verlangt werden.

Es ist jeweils der Kaufbeleg mit Kauf- und/oder Lieferdatum vorzulegen. Ersetzte Teile gehen in unser Eigentum über.

4. Sofern die Nachbesserung von uns abgelehnt wird oder fehlschlägt, wird innerhalb der oben genannten Garantiezeit auf Wunsch des Endabnehmers kostenfrei gleichwertiger Ersatz geliefert.

5. Garantieleistungen bewirken weder eine Verlängerung der Garantiefrist, noch setzen sie eine neue Garantiefrist in Lauf. Die Garantiefrist für eingebaute Ersatzteile endet mit der Garantiefrist für das ganze Gerät.

6. Weitergehende oder andere Ansprüche, insbesondere solche auf Ersatz außerhalb des Gerätes entstandener Schäden sind - soweit eine Haftung nicht zwingend gesetzlich angeordnet ist - ausgeschlossen.

Diese Garantiebedingungen gelten für in Deutschland gekaufte Geräte. Werden Geräte ins Ausland verbracht, die die technischen Voraussetzungen (z.B. Spannung, Frequenz, Gasarten, etc.) für das entsprechende Land aufweisen und die für die jeweiligen Klima- und Umweltbedingungen geeignet sind, gelten diese Garantiebedingungen auch, soweit wir in dem entsprechenden Land ein Kundendienstnetz haben. Für im Ausland gekaufte Geräte gelten die von unserer jeweils zuständigen Landesvertretung herausgegebenen Garantiebedingungen. Diese können Sie über Ihren Fachhändler, bei dem Sie das Gerät gekauft haben, oder direkt bei unserer Landesvertretung anfordern.

Beachten Sie unser weiteres Kundendienst-Angebot:

Auch nach Ablauf der Garantie stehen Ihnen unser Werkskundendienst und unsere Servicepartner zur Verfügung.

Robert Bosch Hausgeräte GmbH
Carl-Wery-Str. 34 / 81739 München // Germany

Für Produktinformationen sowie Anwendungs- und Bedienungsfragen aus Deutschland:

Bosch-Infoteam

(Mo-Fr: 8.00-18.00 Uhr erreichbar)

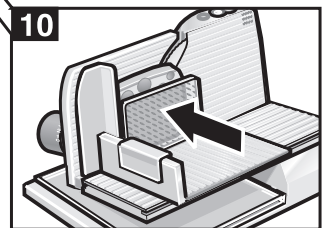
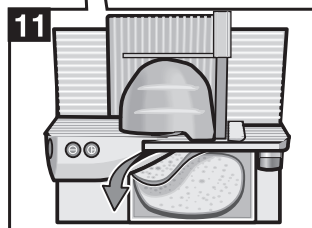
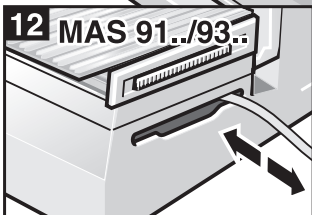
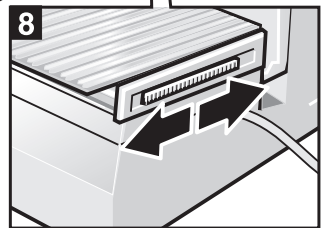
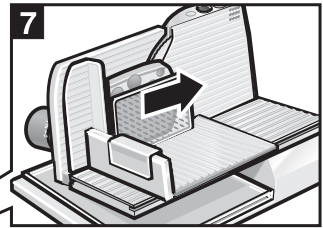
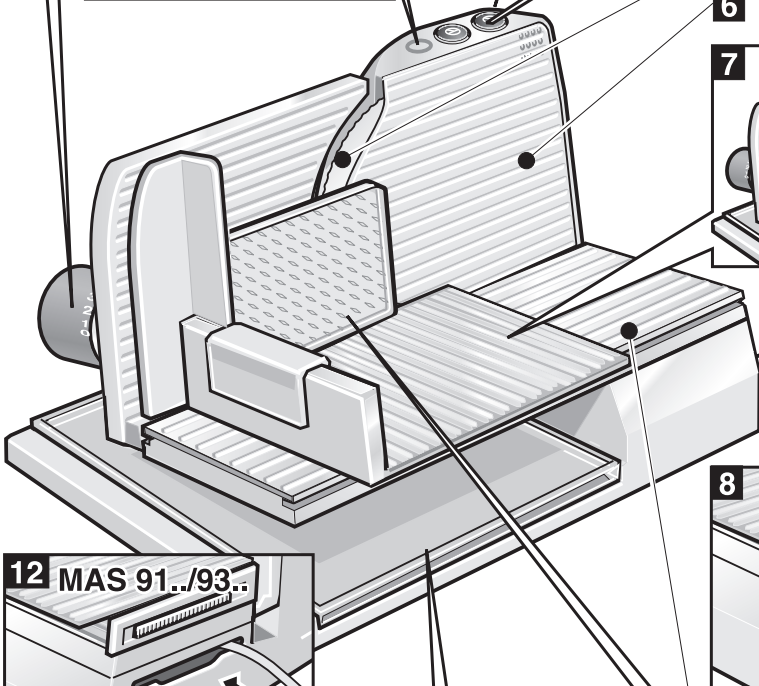
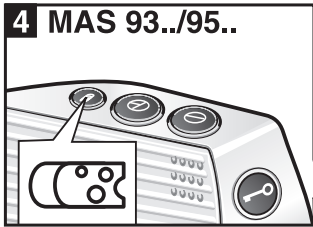
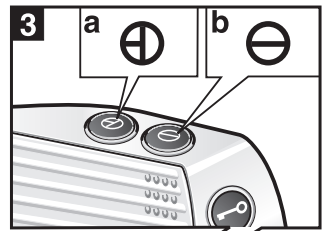
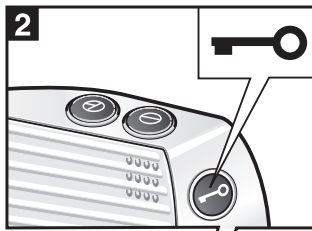
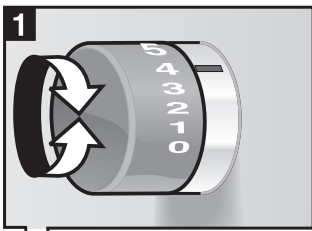
Tel.: 01 805 267242* oder unter

bosch-infoteam@bshg.com

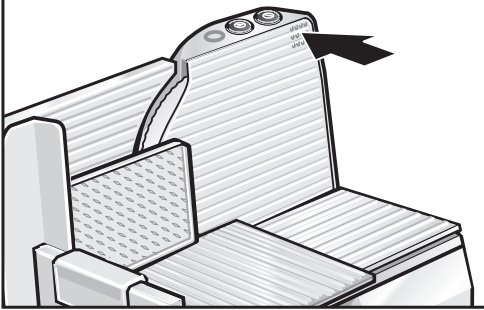
*) 0,14 €/Min. aus dem Festnetz,

Mobilfunk max. 0,42 €/Min.

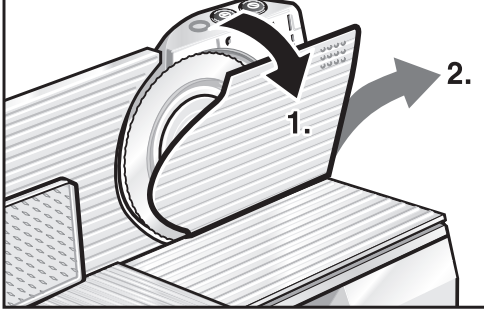
Nur für Deutschland gültig!



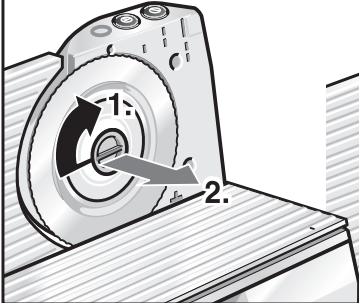
13



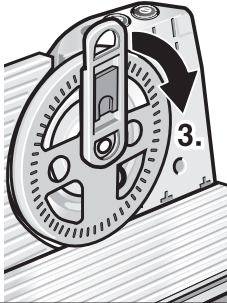
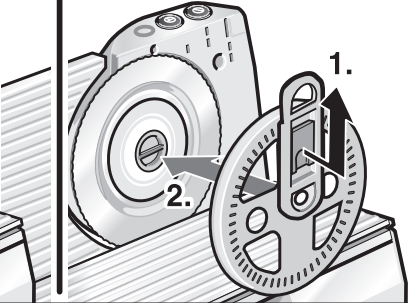
14



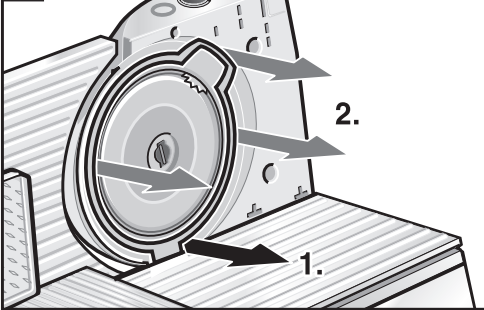
15



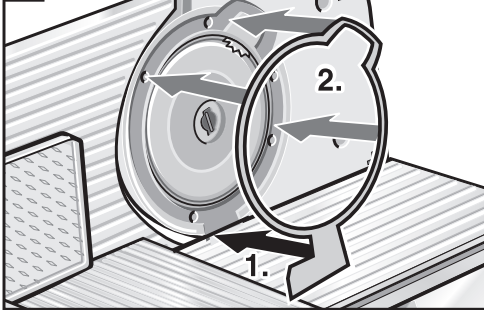
MAS 95..



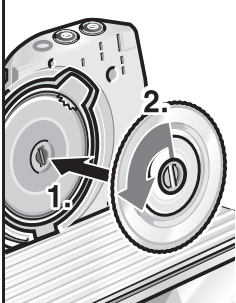
16



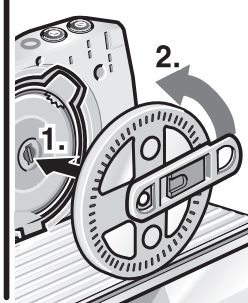
17



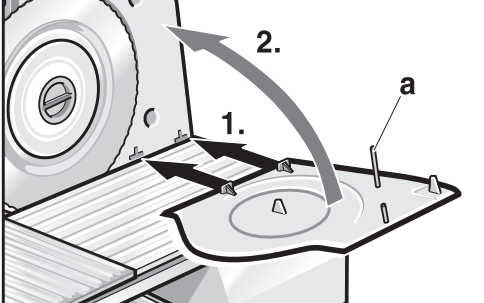
18



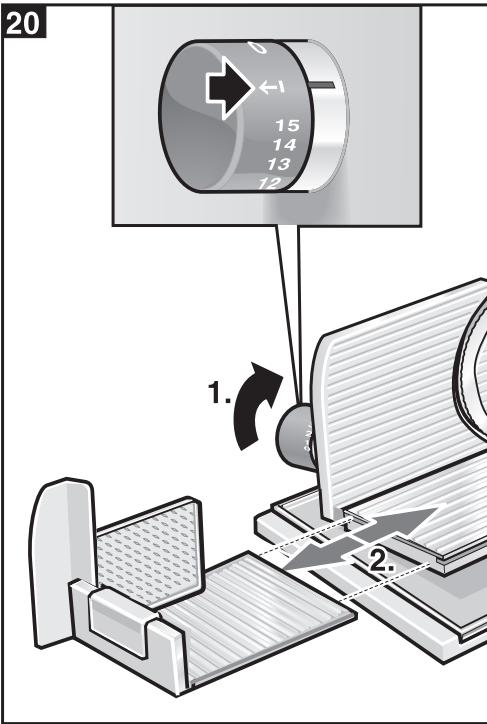
MAS 95..



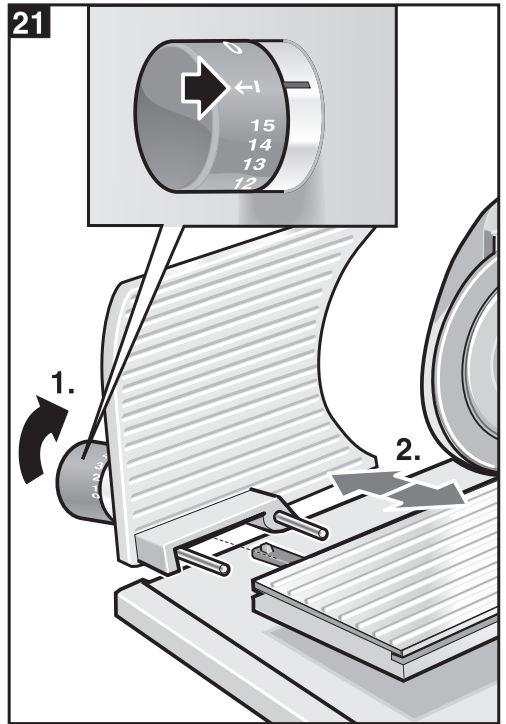
19



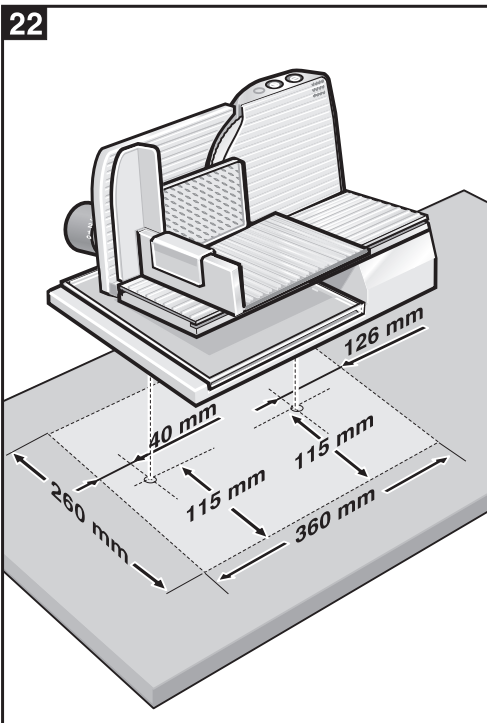
20



21



22



23

