



KGN..

de Gebruiksaanleitung
en Operating instructions
fr Notice d'utilisation
nl Gebruiksaanwijzing
it Istruzioni per l' uso
es Instrucciones de uso
pt Instruções de serviço



BOSCH

de Inhaltsverzeichnis

| | | | |
|--|----|---|----|
| Hinweise zur Entsorgung | 7 | Frische Lebensmittel eingefrieren | 16 |
| Sicherheits- und Warnhinweise | 7 | Gefrieren und Lagern | 17 |
| Gerät kennenlernen | 9 | Supergefrieren | 17 |
| Bedienblende | 10 | Superkühlen | 18 |
| Sonderfunktionen | 11 | Max. Gefriervermögen | 18 |
| Raumtemperatur und Belüftung beachten | 12 | Gefriergut auftauen | 18 |
| Gerät anschließen | 12 | Gerät reinigen | 19 |
| Gerät einschalten | 13 | Energie sparen | 20 |
| Temperatur einstellen | 13 | Betriebsgeräusche | 20 |
| Warnton | 14 | Beleuchtung | 20 |
| Ausstattung | 14 | Kleine Störungen selbst beheben | 21 |
| Lebensmittel einordnen | 15 | Kundendienst | 22 |

en Index

| | | | |
|--|----|---|----|
| Information concerning disposal | 23 | Freezing fresh food | 32 |
| Safety and warning information | 23 | Freezing and storing food | 33 |
| Getting to know your appliance | 25 | Super freezing | 33 |
| Fascia | 26 | Super cooling | 34 |
| Special functions | 27 | Max. freezing capacity | 34 |
| Observing ambient temperature and ventilation | 28 | Thawing frozen food | 34 |
| Connecting the appliance | 28 | Cleaning the appliance | 35 |
| Switching on the appliance | 29 | Tips for saving energy | 36 |
| Selecting the temperature | 29 | Operating noises | 36 |
| Warning signal | 30 | Light | 36 |
| Interior fittings | 30 | Eliminating minor faults yourself | 37 |
| Storing food in the appliance | 31 | Customer service | 38 |

fr Table des matières

| | | | |
|--|----|---|----|
| Conseils pour la mise au rebut | 39 | Congeler des produits frais | 49 |
| Consignes de sécurité et avertissements | 39 | Congélation et rangement | 50 |
| Présentation de l'appareil | 42 | Supercongélation | 50 |
| Bandeau de commande | 43 | Super-réfrigération | 51 |
| Fonctions spéciales | 44 | Capacité de congélation maximale | 51 |
| Contrôler la température ambiante et l'aération | 45 | Décongélation des produits | 51 |
| Branchement de l'appareil | 45 | Nettoyage de l'appareil | 52 |
| Enclenchement de l'appareil | 46 | Economies d'énergie | 53 |
| Réglage de la température | 46 | Bruits de fonctionnement | 54 |
| Alarme sonore | 47 | Eclairage | 54 |
| Equipement | 47 | Remédier soi même aux petites pannes | 55 |
| Rangement des produits alimentaires | 48 | Service après-vente | 56 |

nl Inhoud

| | | | |
|--|----|---|----|
| Aanwijzingen over de afvoer | 57 | Levensmiddelen inruimen | 67 |
| Veiligheidsbepalingen en waarschuwingen | 57 | Verse levensmiddelen invriezen | 68 |
| Kennismaking met het apparaat | 60 | Invriezen en opslaan | 69 |
| Bedieningspaneel | 61 | Supervriezen | 70 |
| Speciale functies | 62 | Superkoelen | 70 |
| Let op de omgevingstemperatuur en de beluchting | 63 | Maximale invriescapaciteit | 70 |
| Apparaat aansluiten | 63 | Ontdooien van diepvrieswaren | 71 |
| Inschakelen van het apparaat | 64 | Schoonmaken van het apparaat | 72 |
| Instellen van de temperatuur | 64 | Energie besparen | 73 |
| Alarmsignaal | 65 | Bedrijfsgeluiden | 73 |
| Uitvoering | 65 | Verlichting | 74 |
| | | Servicedienst | 74 |
| | | Kleine storingen zelf verhelpen | 75 |

it Indice

| | | | |
|--|----|-------------------------------------|----|
| Avvertenze per lo smaltimento | 77 | Congelare alimenti freschi | 87 |
| Avvertenze di sicurezza o pericolo | 78 | Congelare e conservare | 88 |
| Conoscere l'apparecchio | 80 | Super-congelamento | 89 |
| Pannello comandi | 81 | Super-raffreddamento | 89 |
| Funzioni speciali | 82 | Max. capacità di congelamento | 89 |
| Controllare la temperatura ambiente e la ventilazione | 83 | Decongelare surgelati | 90 |
| Collegare l'apparecchio | 83 | Pulizia dell'apparecchio | 90 |
| Accendere l'apparecchio | 84 | Risparmiare energia | 91 |
| Regolare la temperatura | 84 | Rumori di funzionamento | 92 |
| Segnale acustico | 85 | Illuminazione | 92 |
| Dotazione | 85 | Eliminare piccoli guasti | 93 |
| Sistemare gli alimenti | 86 | Servizio Assistenza Clienti | 94 |

es Índice

| | | | |
|--|-----|--|-----|
| Consejos para la eliminación del embalaje y el desguace de los aparatos usados | 95 | Colocar y ordenar los alimentos | 106 |
| Consejos y advertencias de seguridad | 96 | Congelar alimentos frescos | 107 |
| Familiarizándose con la unidad | 99 | Congelar y guardar alimentos | 108 |
| Cuadro de mandos | 100 | Supercongelación | 109 |
| Funciones especiales | 101 | Superfrío | 109 |
| Prestar atención a la temperatura del entorno y la ventilación del aparato | 102 | Capacidad máxima de congelación | 110 |
| Conectar el aparato a la red eléctrica | 103 | Descongelar los alimentos | 110 |
| Conectar el aparato | 103 | Limpieza del aparato | 111 |
| Ajustar la temperatura | 104 | Consejos prácticos para ahorrar energía eléctrica | 112 |
| Alarma acústica | 104 | Ruidos de funcionamiento del aparato | 112 |
| Equipamiento | 105 | Illuminación interior | 113 |
| | | Pequeñas averías de fácil solución | 114 |
| | | Servicio de Asistencia Técnica | 116 |

pt Índice

| | | | |
|--|-----|---|-----|
| Instruções sobre reciclagem | 117 | Congelar alimentos frescos | 127 |
| Instruções de segurança e de aviso | 118 | Congelação e conservação | 128 |
| Familiarização com o aparelho | 120 | Supercongelação | 129 |
| Painel de comandos | 121 | Superrefrigeração | 130 |
| Funções especiais | 122 | Máx. capacidade de congelação | 130 |
| Dar atenção à temperatura ambiente e à ventilação | 123 | Descongelação dos alimentos | 130 |
| Ligar o aparelho | 123 | Limpeza do aparelho | 131 |
| Ligar o aparelho | 124 | Como poupar energia | 132 |
| Regular a temperatura | 124 | Ruídos de funcionamento | 132 |
| Aviso sonoro | 125 | Iluminação | 133 |
| Equipamento | 125 | Assistência Técnica | 133 |
| Arrumação dos alimentos | 127 | Eliminação de pequenas anomalias | 134 |

Hinweise zur Entsorgung

Verpackung entsorgen

Die Verpackung schützt Ihr Gerät vor Transportschäden. Alle eingesetzten Materialien sind umweltverträglich und wiederverwertbar. Bitte helfen Sie mit: Entsorgen Sie die Verpackung umweltgerecht.

Über aktuelle Entsorgungswege informieren Sie sich bitte bei Ihrem Fachhändler oder bei der Gemeindeverwaltung.

Altgerät entsorgen

Altgeräte sind kein wertloser Abfall! Durch umweltgerechte Entsorgung können wertvolle Rohstoffe wiedergewonnen werden.



Dieses Gerät ist entsprechend der europäischen Richtlinie 2002/96/EG über Elektro- und Elektronikaltgeräte (waste electrical and electronic equipment – WEEE) gekennzeichnet. Die Richtlinie gibt den Rahmen für eine EU-weit gültige Rücknahme und Verwertung der Altgeräte vor.

Warnung

Bei ausgedienten Geräten

1. Netzstecker ziehen.
2. Anschlusskabel durchtrennen und mit dem Netzstecker entfernen.

Kältegeräte enthalten Kältemittel und in der Isolierung Gase. Kältemittel und Gase müssen fachgerecht entsorgt werden. Rohre des Kältemittel-Kreislaufes bis zur fachgerechten Entsorgung nicht beschädigen.

Sicherheits- und Warnhinweise

Bevor Sie das Gerät in Betrieb nehmen

Lesen Sie Gebrauchs- und Montageanleitung aufmerksam durch! Sie enthalten wichtige Informationen über Aufstellung, Gebrauch und Wartung des Gerätes.

Bewahren Sie alle Unterlagen für späteren Gebrauch oder für Nachbesitzer auf.

Technische Sicherheit

- Das Gerät enthält in geringer Menge das umweltfreundliche, aber brennbare Kältemittel R600a. Achten Sie darauf, dass die Rohre des Kältemittel-Kreislaufes bei Transport oder Montage nicht beschädigt werden. Herausspritzendes Kältemittel kann zu Augenverletzungen führen oder sich entzünden.

Bei Beschädigung

- Offenes Feuer oder Zündquellen vom Gerät fernhalten
- Raum für einige Minuten gut durchlüften
- Gerät ausschalten und Netzstecker ziehen
- Kundendienst benachrichtigen

Je mehr Kältemittel in einem Gerät ist, umso größer muss der Raum sein, in dem das Gerät steht. In zu kleinen Räumen kann bei einem Leck ein brennbares Gas-Luft-Gemisch entstehen.

Pro 8 g Kältemittel muss der Raum mindestens 1 m³ groß sein. Die Menge des Kältemittels Ihres Gerätes steht auf dem Typenschild im Inneren des Gerätes.

- Das Wechseln der Netzanschluss-Leitung und andere Reparaturen dürfen nur vom Kundendienst durchgeführt werden. Unsachgemäße Installationen und Reparaturen können den Benutzer erheblich gefährden.

Beim Gebrauch

- Nie elektrische Geräte innerhalb des Gerätes verwenden (z. B. Heizgeräte, elektrische Eisbereiter usw.).
Explosionsgefahr!
- Nie das Gerät mit einem Dampfreinigungsgerät abtauen oder reinigen! Der Dampf kann an elektrische Teile gelangen und einen Kurzschluss auslösen.

Stromschlaggefahr!

- Keine spitzen oder scharfkantigen Gegenstände verwenden um Reif- und Eisschichten zu entfernen. Sie könnten damit die Kältemittelrohre beschädigen. Herausspritzendes Kältemittel kann sich entzünden, oder zu Augenverletzungen führen.
- Keine Produkte mit brennbaren Treibgasen (z. B. Spraydosen) und keine explosiven Stoffe lagern.
Explosionsgefahr!
- Sockel, Auszüge, Türen usw. nicht als Trittbrett oder zum Abstützen missbrauchen.
- Zum Abtauen und Reinigen Netzstecker ziehen oder Sicherung ausschalten. Am Netzstecker ziehen, nicht am Anschlusskabel.
- Hochprozentigen Alkohol nur dicht verschlossen und stehend lagern.

- Kunststoffteile und Türdichtung nicht mit Öl oder Fett verschmutzen. Kunststoffteile und Türdichtung werden sonst porös.
- Be- und Entlüftungsöffnungen für das Gerät nie abdecken oder zustellen.
- Dieses Gerät ist von Personen mit eingeschränkten physischen, sensorischen oder psychischen Fähigkeiten oder mangelndem Wissen, nur mit Aufsicht oder ausführlicher Anleitung zu benutzen.
- Im Gefrierraum keine Flüssigkeiten in Flaschen und Dosen lagern (besonders kohlen säurehaltige Getränke). Flaschen und Dosen können platzen!
- Nie Gefriergut sofort, nachdem es aus dem Gefrierraum genommen wird, in den Mund nehmen.
Gefrierverbrennungsgefahr!
- Vermeiden Sie längeren Kontakt der Hände mit dem Gefriergut, Eis oder den Verdampferrohren usw.
Gefrierverbrennungsgefahr!

Kinder im Haushalt

- Verpackung und deren Teile nicht Kindern überlassen. Erstickungsgefahr durch Faltpackungen und Folien!
- Das Gerät ist kein Spielzeug für Kinder!
- Bei Gerät mit Türschloss: Schlüssel außer Reichweite von Kindern aufbewahren!

Allgemeine Bestimmungen

Das Gerät eignet sich

- zum Kühlen und Gefrieren von Lebensmitteln
- zur Eisbereitung

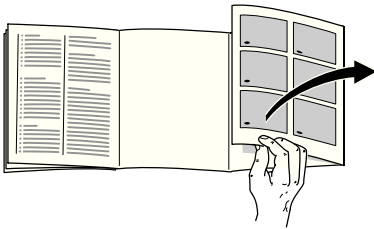
Das Gerät ist nur für die Verwendung im Haushalt bestimmt.

Das Gerät ist funkentstört nach EU-Richtlinie 2004/108/EC.

Der Kältekreislauf ist auf Dichtheit geprüft.

Dieses Erzeugnis entspricht den einschlägigen Sicherheitsbestimmungen für Elektrogeräte (EN 60335/2/24).

Gerät kennenlernen



Bitte klappen Sie die letzte Seite mit den Abbildungen aus. Diese Gebrauchsanweisung gilt für mehrere Modelle.

Abweichungen bei den Abbildungen sind möglich.

Bild 1

* nicht bei allen Modellen

- 1-9 Bedienblende
- 10 Lichtschalter
- 11 Ein/Aus-Taste
- 12 Beleuchtung (LED)
- 13 Luftaustrittsöffnung
- 14 Ablagen im Kühlraum
- 15 Flaschenablage
- 16 Gemüsebehälter
- 17 Chillerfach
- 18 Gefriergutschale
- 19 Gefrierrost
- 20 Schraubfüße
- 21 Ablage für Eier
- 22 Butter- und Käsefach *
- 23 Aktivkohlefilter
- 24 Flaschenhalter *
- 25 Ablage für große Flaschen
- 26 Kälteakku/Gefrierkalender *

- A Kühlraum
- B Gefrierraum

Bedienblende

Bild 2

1 Auswahl taste Kühl- oder Gefrierraum

Um Einstellungen für Kühl- oder Gefrierraum vornehmen zu können, Auswahl taste drücken, bis gewünschter Bereich der Anzeige Kühl- oder Gefrierraum aktiviert ist.

2 Anzeige Kühlraum

Zeigt die eingestellte Temperatur für den Kühlraum an.

3 Anzeige Gefrierraum

Zeigt die eingestellte Temperatur für den Gefrierraum an.

4 Kurzzeitwecker-Taste

Mit dieser Funktion können Sie einen Zeitablauf von 0–99 Minuten einstellen und werden mit einem Warnton erinnert, z. B. wenn Lebensmittel nach einer bestimmten Zeit aus dem Fach entnommen werden sollen.

Vom Werk ist ein Wert von 20 Minuten voreingestellt.

Achtung!

Getränkeflaschen können platzen, wenn sie länger als 20 Minuten im Gefrierraum gelagert werden.

Kurzzeitwecker ein- und ausschalten

Mit der Kurzzeitwecker-Taste den Zeitablauf starten.

Anzeige **3** zeigt die verbleibende Zeit an.

Nach 20 Minuten ertönt automatisch ein Warnton.

Nach Drücken der Alarm-Taste wird der Warnton ausgeschaltet.

Um die voreingestellte Zeit von 20 Minuten zu verändern, Kurzzeitwecker-Taste drücken und mit den Einstell-Tasten die gewünschte Zeit einstellen.

Zum Abbrechen der Zeiteinstellung muss die Kurzzeitwecker-Taste zweimal innerhalb 3 Sekunden gedrückt werden.

5 Alarm-Taste

Die Taste dient zum Abschalten des Warntons. Siehe Abschnitt „Warnton“.

6 Anzeige Sonderfunktionen

Siehe Abschnitt „Sonderfunktionen“.

7 Sonderfunktionen-Taste

Zur Auswahl der Sonderfunktionen „eco“, „lock“ und „holiday“. Siehe Abschnitt „Sonderfunktionen“.

8 Einstell-Tasten

Mit den Tasten „+“ und „-“ können Sie

a) Die Temperatur des Kühl- und Gefrierraums einstellen.

b) Sonderfunktionen ein- und ausschalten.

9 Super-Taste

Durch Drücken der Taste können die Funktionen

a) Supergefrieren (Gefrierraum) oder

b) Superkühlen (Kühlraum) eingeschaltet werden.

Siehe Abschnitt „Supergefrieren“ und „Superkühlen“.

Sonderfunktionen

Folgende Sonderfunktionen können ausgewählt oder angezeigt werden:

„eco“

Mit der „eco“ Funktion schalten Sie das Gerät in den energiesparenden Betrieb um.

Das Gerät stellt automatisch auf folgende Temperaturen ein:

| | |
|--------------|--------|
| Kühlraum: | +6 °C |
| Gefrierraum: | -16 °C |

„lock“

Mit der „lock“-Funktion können Sie das Gerät vor ungewollter Bedienung sichern.

„holiday“

Bei längerer Abwesenheit können Sie das Gerät in den energiesparenden Urlaubs-Modus umstellen.

Die Kühlraumtemperatur wird automatisch auf +14 °C umgestellt.

Lagern Sie während dieser Zeit keine Lebensmittel im Kühlraum.

„power“

Je nach Temperatureinstellung wird an dem Balken der Energieverbrauch Ihres Gerätes angedeutet. Kurzer Balken geringer Energieverbrauch – langer Balken hoher Energieverbrauch.

Funktion einschalten

1. Sonderfunktions-Taste **7** drücken, bis die gewünschte Sonderfunktion umrandet ist.
2. Mit der Einstell-Taste **8** „+“ drücken, bis ein Dreieck angezeigt wird. Die Funktion ist eingeschaltet.

Funktion ausschalten

1. Sonderfunktions-Taste **7** drücken, bis die gewünschte Sonderfunktion umrandet ist.
2. Mit der Einstell-Taste „-“ drücken, das Dreieck wird nicht mehr angezeigt. Die Funktion ist damit ausgeschaltet.

Raumtemperatur und Belüftung beachten

Die Klimaklasse steht auf dem Typenschild. Sie gibt an, innerhalb welcher Raumtemperaturen das Gerät betrieben werden kann.

| Klimaklasse | zulässige Raumtemperatur |
|-------------|--------------------------|
| SN | +10 °C bis 32 °C |
| N | +16 °C bis 32 °C |
| ST | +16 °C bis 38 °C |
| T | +16 °C bis 43 °C |

Belüftung

Bild 3

Die Luft an der Rückwand des Geräts erwärmt sich. Die erwärmte Luft muss ungehindert abziehen können. Die Kühlmaschine muss sonst mehr leisten. Dies erhöht den Stromverbrauch. Daher: Nie Be- und Entlüftungsöffnungen abdecken oder zustellen!

Wir empfehlen einen Abstand zur Rückwand von 70 mm.

Gerät anschließen

Nach dem Aufstellen des Gerätes mindestens 1 Stunde warten, bis das Gerät in Betrieb genommen wird. Während des Transports kann es vorkommen, dass sich das im Verdichter enthaltene Öl im Kältesystem verlagert.

Vor der ersten Inbetriebnahme den Innenraum des Gerätes reinigen. Siehe Abschnitt „Gerät reinigen“.

Die Steckdose sollte frei zugänglich sein. Das Gerät an 220–240 V/50 Hz Wechselstrom über eine vorschriftsmäßig installierte Steckdose anschließen. Die Steckdose muss mit einer 10-A bis 16-A-Sicherung abgesichert sein.

Bei Geräten, die in nicht-europäischen Ländern betrieben werden, ist auf dem Typenschild zu überprüfen, ob die angegebene Spannung und Stromart mit den Werten Ihres Stromnetzes übereinstimmt. Das Typenschild befindet sich im Gerät links unten. Ein eventuell notwendiger Austausch der Netzanschlussleitung darf nur durch einen Fachmann erfolgen.

Warnung

Auf keinen Fall darf das Gerät an elektronische Energiesparstecker und an Wechselrichter, die Gleichstrom in 230 V Wechselstrom umwandeln, angeschlossen werden (z. B. Solaranlagen, Schiffsstromnetze).

Gerät einschalten

Ein/Aus-Taste, Bild **1/11**, drücken.

Es ertönt ein Warnton, auf Anzeige Gefrierraum blinkt „AL“.

Drücken Sie die Alarm-Taste.
Der Warnton schaltet ab.

Die Anzeige „alarm“ erlischt, sobald das Gerät die eingestellte Gefrierraumtemperatur erreicht hat.

Es kann nach dem Einschalten mehrere Stunden dauern, bis die eingestellten Temperaturen erreicht sind. Vorher keine Lebensmittel in das Gerät legen.

Hinweise zum Betrieb

- Durch das vollautomatische Nofrost-System bleibt der Gefrierraum und Kühlraum eisfrei. Ein Abtauen ist nicht notwendig.
- Die Stirnseiten des Gehäuses werden teilweise leicht beheizt, dies verhindert Schwitzwasserbildung im Bereich der Türdichtung.
- Sollte sich nach dem Schließen des Gefrierraumes die Tür nicht sofort wieder öffnen lassen, warten Sie bitte zwei bis drei Minuten, bis sich der entstandene Unterdruck ausgeglichen hat.

Temperatur einstellen

Bild **2**

Um Einstellungen an Ihrem Gerät vornehmen zu können:

- Mit Auswahltaste **1** den gewünschten Bereich Kühl- oder Gefrierraum auswählen.
- Mit den Einstell-Tasten **8** die gewünschte Temperatur einstellen.

Gefrierraum

(von -16 °C bis -26 °C einstellbar)

Wir empfehlen eine Einstellung von -18 °C .

Kühlraum

(von $+2\text{ °C}$ bis $+8\text{ °C}$ einstellbar)

Wir empfehlen eine Einstellung von $+4\text{ °C}$.

Empfindliche Lebensmittel sollten nicht wärmer als $+4\text{ °C}$ gelagert werden.

Warnton

In folgenden Fällen kann ein Warnton ausgelöst werden.

Tür-Warnton

Der Tür-Warnton ertönt, wenn eine der Gerätetüren länger als eine Minute offen steht. Durch Schließen der Tür schaltet der Warnton wieder ab.

Temperatur-Warnton

Auf der Anzeige Gefrierraum blinkt „AL“ und „alarm“ wird angezeigt.

Der Temperatur-Warnton schaltet sich ein, wenn es im Gefrierraum zu warm ist und das Gefriergut gefährdet ist.

Durch Drücken der Alarm-Taste wird auf Anzeige Gefrierraum für 10 Sekunden die wärmste Temperatur angezeigt, die im Gefrierraum geherrscht hat.

Danach wird dieser Wert gelöscht.

Ohne Gefahr für das Gefriergut kann sich der Warnton einschalten bei:

- Inbetriebnahme des Gerätes.
- Einlegen großer Mengen frischer Lebensmittel.

Kurzzeitwecker-Warnton

Der Warnton schaltet ein, wenn die Funktion des Kurzzeitweckers eingeschaltet wurde.

Ausstattung

Ablagen/Behälter

Sie können die Ablagen des Innenraums und Behälter der Tür nach Bedarf variieren: Ablage nach vorne ziehen, absenken und seitlich herauschwenken, Behälter anheben und herausnehmen.

Chillerfach

Bild 1/17

Im Chillerfach herrschen tiefere Temperaturen als im Kühlraum. Es können auch Temperaturen unter 0 °C auftreten.

Ideal zum Lagern von Fisch, Fleisch und Wurst. Nicht für Salate und Gemüse und kälteempfindliche Waren geeignet.

Flaschenablage

Bild 4

In der Flaschenablage können Flaschen sicher abgelegt werden.

Gemüsebehälter mit Feuchtigkeits-Regler

Bild 5

Um das optimale Lagerklima für Gemüse, Salat und Obst zu schaffen, kann je nach Einlagerungsmenge die Luftfeuchtigkeit in der Gemüseschale reguliert werden.

Durch die Feuchtekontrolle können frische Lebensmittel bis zu zweimal länger ohne Frischeverlust gelagert werden, als in der normalen Kühlzone.

Kleine Mengen Lebensmittel – Regler nach links schieben.

Große Mengen Lebensmittel – Regler nach rechts schieben.

Kälteakku

Bild 6

Bei einem Stromausfall oder einer Störung verzögert der Kälteakku die Erwärmung des eingelagerten Gefriergutes.

Die längste Lagerzeit wird dabei erreicht, wenn der Akku in das oberste Fach direkt auf die Lebensmittel gelegt wird.

Um Platz zu sparen, kann der Akku im Türfach gelagert werden.

Der Kälteakku kann auch zum vorübergehenden Kühlhalten von Lebensmitteln z. B. in einer Kühltasche, herausgenommen werden.

Gefrierkalender

Bild 1/26

Die Zahlen bei den Symbolen geben die zulässige Lagerdauer in Monaten für das Gefriergut an. Bei fertiger Tiefkühlkost, die im Handel erhältlich ist, ist das Herstellungsdatum oder das Haltbarkeitsdatum zu beachten.

Aktivkohlefilter

Bild 1/23

Mit diesem Filter werden im Kühlraum unangenehme Gerüche reduziert.

Lebensmittel einordnen

Beim Einordnen der Lebensmittel beachten:

- Lebensmittel gut verpackt oder abgedeckt einordnen. Dadurch bleiben Aroma, Farbe und Frische erhalten. Außerdem werden Geschmacksübertragungen und Verfärbungen der Kunststoffteile vermieden.
- Warme Speisen und Getränke erst abkühlen lassen, dann ins Gerät stellen.
- Luftaustritts-Öffnungen im Kühlraum nicht mit Lebensmitteln blockieren, um die Luftzirkulation nicht zu beeinträchtigen.

Lebensmittel, die unmittelbar vor den Luftaustritts-Öffnungen gelagert werden, können durch die ausströmende Kaltluft gefrieren.

Wir empfehlen, die Lebensmittel wie folgt einzuordnen:

- Auf den Ablagen im Kühlraum: Backwaren, fertige Speisen, kälteempfindliches Obst und Gemüse
- In der Gemüseschublade: Gemüse, Salat, Obst
- Im Chillerfach: Fisch, Fleisch und Wurst
- In der Tür (von oben nach unten): Butter, Käse, Eier, Tuben, kleine Flaschen, große Flaschen, Milch, Safttüten
- Im Gefrierraum: Tiefkühlkost, Eiswürfel, Speiseeis

Nutzzinhalt

Die Angaben zum Nutzzinhalt finden Sie in Ihrem Gerät auf dem Typenschild.

Frische Lebensmittel eingefrieren

Lebensmittel selbst eingefrieren

Werden Lebensmittel selbst eingefroren, nur frische, einwandfreie Lebensmittel verwenden.

Zum Einfrieren geeignet sind:

Fleisch- und Wurstwaren, Geflügel und Wild, Fisch, Gemüse, Kräuter, Obst, Backwaren, Pizza, fertige Speisen, Speisereste, Eigelb und Eiweiß.

Zum Einfrieren nicht geeignet sind:

Ganze Eier in der Schale, Sauerrahm und Mayonnaise, Blattsalate, Radieschen, Rettiche und Zwiebeln.

Blanchieren von Gemüse und Obst

Damit Farbe, Geschmack, Aroma und Vitamin „C“ erhalten bleiben, sollte Gemüse und Obst vor dem Einfrieren blanchiert werden.

Beim Blanchieren wird das Gemüse und Obst kurzzeitig in kochendes Wasser getaucht.

Literatur über das Einfrieren, in der auch das Blanchieren beschrieben wird, gibt es im Buchhandel.

Lebensmittel verpacken

1. Lebensmittel in die Verpackung einlegen.
2. Luft völlig herausdrücken.
3. Packung dicht verschließen.
4. Verpackung beschriften mit Inhalt und Einfrier-Datum.

Als Verpackung ungeeignet sind:

Packpapier, Pergamentpapier, Cellophan, Müllbeutel, gebrauchte Einkaufstüten.

Als Verpackung geeignet sind:

Kunststoff-Folien, Schlauch-Folien aus Polyethylen, Alu-Folien, Gefrierdosen. Sie finden diese Produkte im Fachhandel.

Zum Verschließen geeignet sind:

Gummiringe, Kunststoff-Klippse, Bindfäden, kältebeständige Klebebänder o. ä.

Sie können Beutel und Schlauchfolien aus Polyethylen mit einem Folien-Schweißgerät verschweißen.

Gefrieren und Lagern

Tiefkühlkost einkaufen

Verpackung darf nicht beschädigt sein.

Haltbarkeitsdatum beachten.

Temperatur in der Verkaufstruhe -18 °C oder tiefer.

Tiefkühlkost möglichst in einer Isoliertasche transportieren und schnell in den Gefrierraum legen.

Lebensmittel einordnen

Größere Mengen Lebensmittel vorzugsweise in den obersten Fächern eingefrieren, dort werden sie besonders schnell und somit auch schonend eingefroren. Die Lebensmittel breitflächig in die Fächer bzw. in die Gefriergutschalen legen.

Bereits gefrorene Lebensmittel dürfen nicht mit den frisch einzufrierenden Lebensmitteln in Berührung kommen. Gegebenenfalls durchgefrorene Lebensmittel in die Gefriergutschalen umstapeln.

Sind sehr viele Lebensmittel unterzubringen, kann man alle Gefriergutschalen bis auf die unterste aus dem Gerät herausnehmen und die Lebensmittel direkt auf den Gefrierrost stapeln. Zum Herausnehmen, Gefriergutschalen bis zum Anschlag herausziehen, vorn anheben und herausnehmen.

Gefriergut lagern

- Wichtig für einwandfreie Luftzirkulation im Gerät, Gefriergutschalen bis zum Anschlag einschieben.
- Sind sehr viele Lebensmittel unterzubringen, kann man alle Gefriergutschalen bis auf die unterste aus dem Gerät herausnehmen und die Lebensmittel direkt auf den Gefrierrost stapeln. Zum Herausnehmen, Gefriergutschalen bis zum Anschlag herausziehen, vorn anheben und herausnehmen **Bild 7**.

Supergefrieren

Lebensmittel sollen möglichst schnell bis zum Kern durchgefroren werden. Damit Vitamine, Nährwerte, Aussehen und Geschmack erhalten bleiben.

Damit es beim Einlegen frischer Lebensmittel nicht zum unerwünschten Temperaturanstieg kommt, einige Stunden vor dem Einlegen frischer Ware das Supergefrieren einschalten.

Im allgemeinen genügen 4–6 Stunden. Soll das max. Gefriervermögen genutzt werden, benötigt man 24 Stunden.

Kleinere Mengen Lebensmittel (bis zu 2 kg) können ohne Supergefrieren eingefroren werden.

Das Supergefrieren schaltet automatisch nach spätestens $2\frac{1}{2}$ Tagen ab.

Supergefrieren Ein- und Ausschalten

Zum Ein- und Ausschalten zuerst mit der Auswahl Taste, **Bild 2/1**, den Bereich Gefrierraum auswählen.

Danach die Super-Taste, **Bild 2/9**, drücken.

Beim Supergefrieren erscheint auf dem Anzeigefeld „SU“ und „super“.

Superkühlen

Beim Superkühlen wird der Kühlraum ca. 6 Stunden lang so kalt wie möglich gekühlt. Danach wird automatisch auf die vor dem Superkühlen eingestellte Temperatur umgestellt.

Das Superkühlen einschalten z. B.:

- Vor dem Einlegen großer Mengen Lebensmittel
- Zum Schnelkkühlen von Getränken

Superkühlen Ein- und Ausschalten

Zum Ein- und Ausschalten zuerst mit der Auswahl Taste, **Bild 2/1**, den Bereich Kühlraum auswählen.

Danach die Super-Taste, **Bild 2/9**, drücken.

Beim Superkühlen erscheint auf dem Anzeigefeld „SU“ und „super“.

Max. Gefriervermögen

Lebensmittel sollen möglichst schnell bis zum Kern durchgefroren werden. Nur so bleiben Vitamine, Nährwert, Aussehen und Geschmack erhalten. Das max. Gefriervermögen Ihres Gerätes deshalb nicht überschreiten.

Gefriervermögen

Angaben über das max. Gefriervermögen in 24 Stunden finden Sie auf dem Typenschild.

Gefriergut auftauen

Je nach Art und Verwendungszweck kann zwischen folgenden Möglichkeiten gewählt werden:

- bei Raumtemperatur,
- im Kühlschrank,
- im elektrischen Backofen, mit/ohne Heißluftventilator,
- im Mikrowellengerät.

Hinweis

An- oder aufgetautes Gefriergut nicht wieder eingefrieren. Erst nach dem Verarbeiten zu einem Fertiggericht (gekocht oder gebraten) kann es erneut eingefroren werden.

Die max. Lagerdauer des Gefrierortes nicht mehr voll nutzen.

Gerät ausschalten und stilllegen

Gerät ausschalten

Ein/Aus-Taste, **Bild 1/11**, drücken.

Gerät stilllegen

Wenn Sie das Gerät längere Zeit nicht benutzen:

1. Gerät ausschalten.
2. Netzstecker ziehen oder Sicherung ausschalten.
3. Gerät reinigen.
4. Geräte-Türen offen lassen.

Gerät reinigen

Achtung!

Nie Ablagen und Behälter im Geschirrspüler reinigen. Die Teile können sich verformen!

Verwenden Sie keine sand-, chlorid- oder säurehaltigen Putz- und Lösungsmittel.

Das Reinigungswasser darf nicht in die

- Öffnungsschlitze im vorderen Bodenbereich im Gefrierfach,
- Bedienblende
- und Beleuchtung gelangen

Gehen Sie wie folgt vor:

- Vor dem Reinigen Gerät ausschalten.
- Netzstecker ziehen oder Sicherung ausschalten!
- Reinigen Sie das Gerät mit einem weichen Tuch, lauwarmem Wasser und etwas PH-neutralem Spülmittel. Das Spülwasser darf nicht in die Beleuchtung gelangen.
- Die Türdichtung nur mit klarem Wasser abwischen und danach gründlich trocken reiben.
- Nach dem Reinigen Gerät wieder anschließen und einschalten.

Ausstattung herausnehmen

Zum Reinigen lassen sich alle variablen Teile des Kühlraums herausnehmen.

Glasablagen

Die Glasablagen nach vorne ziehen und herausnehmen.

Glasablage über der Gemüseschublade

Bevor die Glasablage herausgenommen werden kann, die Gemüseschublade herausziehen.

Die Glasablage kann zum Reinigen auseinander genommen werden. **Bild 9**

Schubladen im Kühlraum

Bild 8

Schublade ganz herausziehen, durch hochheben aus Verrasterung lösen und herausnehmen.

Zum Einsetzen die Schublade auf die Auszugsschienen setzen und ins Gerät schieben. Schublade rastet durch Niederdrücken ein.

Hinweis!

Bevor die Gemüseschublade herausgenommen werden kann, muss vorher die darüberliegende Glasablage herausgenommen werden.

Gefriergutschale

Gefriergutschale bis zum Anschlag herausziehen, vorne anheben und herausnehmen. **Bild 7**

Energie sparen

- Gerät in einem trockenen, belüftbaren Raum aufstellen; nicht direkt in der Sonne oder in der Nähe einer Wärmequelle (z. B. Heizkörper, Herd). Sonst eine Isolierplatte verwenden
- Warme Speisen und Getränke außerhalb des Gerätes abkühlen lassen.
- Das Gefriergut zum Auftauen in den Kühlschrank geben. Die Kälte des Gefriergutes zur Kühlung von Lebensmitteln nutzen.
- Gerätetür so kurz wie möglich öffnen.
- Die Geräterückseite sollte gelegentlich mit einem Staubsauger oder Pinsel gereinigt werden, um einen erhöhten Stromverbrauch zu vermeiden.
- Erforderlichen Abstand von 70 mm zur Rückwand einhalten. Dabei kann die erwärmte Luft ungehindert abziehen.

Betriebsgeräusche

Ganz normale Geräusche

Brummen – Kälteaggregat läuft.

Blubbernde, surrende oder gurgelnde Geräusche – Kältemittel fließt durch die Rohre.

Klicken – Motor schaltet ein oder aus.

Knacken – automatische Abtaung erfolgt.

Geräusche, die sich leicht beheben lassen

Das Gerät steht uneben

Bitte richten Sie das Gerät mit Hilfe einer Wasserwaage eben ein. Verwenden Sie dazu die Schraubfüße oder legen Sie etwas unter.

Das Gerät „steht an“

Bitte rücken Sie das Gerät von anstehenden Möbeln oder Geräten weg.

Schubladen, Körbe oder Abstellflächen wackeln oder klemmen

Prüfen Sie bitte die herausnehmbaren Teile und setzen Sie sie eventuell neu ein.

Gefäße berühren sich

Rücken Sie bitte die Flaschen oder Gefäße leicht auseinander.

Beleuchtung

LED-Beleuchtung

Bild /12

Ihr Gerät ist mit einer wartungsfreien LED-Beleuchtung ausgestattet.

Achtung!

Laserstrahlung der Klasse 1M (Norm IEC 60825). Nicht mit optischen Instrumenten direkt in die Strahlung blicken. Gefahr von Augenschäden!

Reparaturen bei dieser Beleuchtung dürfen nur vom Kundendienst oder autorisierten Fachkräften ausgeführt werden.

Kleine Störungen selbst beheben

Bevor Sie den Kundendienst rufen:

Überprüfen Sie, ob Sie die Störung aufgrund der folgenden Hinweise selbst beheben können.

Sie müssen die Kosten für Beratung durch den Kundendienst selbst übernehmen – auch während der Garantiezeit!

| Störung | Mögliche Ursache | Abhilfe |
|---|--|---|
| Temperatur weicht stark von der Einstellung ab. | | <p>In einigen Fällen reicht es, wenn Sie das Gerät für 5 Minuten ausschalten.</p> <p>Ist die Temperatur zu warm, prüfen Sie nach wenigen Stunden, ob eine Temperaturannäherung erfolgt ist.</p> <p>Ist die Temperatur zu kalt, prüfen Sie am nächsten Tag die Temperatur nochmal.</p> |
| Die Beleuchtung funktioniert nicht. Bild 11 /12 | <p>Der Lichtschalter klemmt.</p> <p>Die Beleuchtung ist defekt.</p> | <p>Prüfen, ob der Lichtschalter sich bewegen lässt. Bild 11/10</p> <p>Siehe Abschnitt „Beleuchtung“.</p> |
| Die Temperatur im Kühlraum ist zu kalt. | Kältere Gefrierraumtemperaturen können auch kältere Kühlraumtemperaturen bewirken. Dieses ist kältetechnisch bedingt. | <p>Temperatur im Kühlraum etwas wärmer stellen.</p> <p>Falls dies nicht ausreicht, z. B. bei zu kalten Umgebungstemperaturen, stellen Sie auch noch die Gefrierraumtemperatur wärmer.</p> |
| Keine Anzeige leuchtet. | Stromausfall; die Sicherung hat ausgelöst; der Netzstecker sitzt nicht fest. | Prüfen, ob Strom vorhanden ist, Sicherung muss eingeschaltet sein. |
| Die Temperatur im Gefrierraum ist zu warm. | <ul style="list-style-type: none"> Gefrierraumtür ist offen. Die Be- und Entlüftungs-öffnungen sind verdeckt. Es wurden zu viele Lebensmittel auf einmal zum Gefrieren eingelegt. | <p>Tür schließen.</p> <p>Be- und Entlüftung sicherstellen.</p> <p>Max. Gefriervermögen nicht überschreiten.</p> |

| Störung | Mögliche Ursache | Abhilfe |
|--|---|---|
| Gefrierraumtür war lange Zeit offen; Temperatur wird nicht mehr erreicht. | Der Verdampfer (Kältererzeuger) im Nofrost-System ist stark vereist, dass er nicht mehr vollautomatisch abtaut. | <p>Zum Abtauen des Verdampfers, Gefriergut mit den Fächern herausnehmen und gut isoliert an einem kühlen Platz lagern.</p> <p>Gerät ausschalten und von der Wand wegrücken. Gerätetür offen lassen.</p> <p>Nach ca 20 Min. beginnt das Tauwasser in die Verdunstungsschale, Bild 10, auf der Geräterückseite zu laufen. Um ein Überlaufen der Verdunstungsschale in diesem Fall zu vermeiden, Tauwasser mit einem Schwamm aufsaugen.</p> <p>Wenn kein Tauwasser mehr in die Verdunstungsschale läuft, ist der Verdampfer abgetaut. Innenraum reinigen. Gerät wieder in Betrieb nehmen.</p> |

Kundendienst

Einen Kundendienst in Ihrer Nähe finden Sie im Telefonbuch oder im Kundendienst-Verzeichnis. Geben Sie bitte dem Kundendienst die Erzeugnisnummer (E-Nr.) und die Fertigungsnummer (FD-Nr.) des Gerätes an.

Sie finden diese Angaben auf dem Typenschild. **Bild 11**

Bitte helfen Sie durch Nennung der Erzeugnis- und Fertigungsnummer mit, unnötige Anfahrten zu vermeiden. Sie sparen die damit verbundenen Mehrkosten.

Information concerning disposal

Disposal of packaging

The packaging protects your appliance from damage during transit. All utilised materials are environmentally safe and recyclable. Please help us by disposing of the packaging in an environmentally friendly manner.

Please ask your dealer or inquire at your local authority about current means of disposal.

Disposal of your old appliance

Old appliances are not worthless rubbish! Valuable raw materials can be reclaimed by recycling old appliances.



This appliance has been identified in accordance with the European directive 2002/96/EG on Waste Electrical and Electronic Equipment – WEEE.

The directive specifies the framework for an EU-wide valid return and recycling of old appliances.

Warning

Redundant appliances

1. Pull out the mains plug.
2. Cut off the power cord and discard with the mains plug.

Refrigerators contain refrigerant and gases in the insulation. Refrigerant and gases must be disposed of professionally. Ensure that tubing of the refrigerant circuit is not damaged prior to proper disposal.

Safety and warning information

Before you switch ON the appliance

Please read the operating and installation instructions carefully.

They contain important information on how to install, use and maintain the appliance. Retain all documents for subsequent use or for the next owner.

Technical safety

- This appliance contains a small quantity of environmentally friendly but flammable R600a refrigerant. Ensure that the tubing of the refrigerant circuit is not damaged during transportation and installation. Leaking refrigerant may cause eye injuries or ignite.

If damage has occurred

- Keep naked flames and/or ignition sources away from the appliance.
- Thoroughly ventilate the room for several minutes.
- Switch off the appliance and pull out the mains plug.
- Inform customer service.

The more refrigerant an appliance contains, the larger the room must be. Leaking refrigerant can form a flammable gas-air mixture in rooms which are too small.

The room must be at least 1 m³ per 8 g of refrigerant. The amount of refrigerant in your appliance is indicated on the rating plate inside the appliance.

- Only customer service may change the power cord and carry out any other repairs. Improper installations and repairs may put the user at considerable risk.

Important information when using the appliance

- Never use electrical appliances inside the appliance (e.g. heater, electric ice maker, etc.).
Risk of explosion!
- Never use a steam cleaner to defrost or clean the appliance! The steam may penetrate electrical parts and cause a short-circuit.
Risk of electric shock!
- Do not use pointed or sharp-edged implements to remove frost or layers of ice.
You could damage the refrigerant tubing. Leaking refrigerant may ignite or cause eye injuries.
- Do not store products which contain flammable propellants (e.g. spray cans) or explosive substances in the appliance.
Risk of explosion!
- Do not stand or support yourself on the base, drawers or doors, etc.
- Before defrosting and cleaning the appliance, pull out the mains plug or switch off the fuse.
Do not pull out the mains plug by tugging the cable.
- Bottles which contain a high percentage of alcohol must be sealed and stored in an upright position.
- Keep plastic parts and the door seal free of oil and grease. Otherwise, parts and door seal will become porous.

- Never cover or block the ventilation openings for the appliance.
- People who have limited physical, sensory or mental abilities or inadequate knowledge must not use this appliance unless they are supervised or given meticulous instructions.
- Do not store bottled or canned drinks (especially carbonated drinks) in the freezer compartment. Bottles and cans may explode!
- Never put frozen food straight from the freezer compartment into your mouth.
Risk of low-temperature burns!
- Avoid prolonged touching of frozen food, ice or the evaporator pipes, etc.
Risk of low-temperature burns!

Children in the household

- Keep children away from packaging and its parts. Danger of suffocation from collapsible boxes and foil!
- Do not allow children to play with the appliance!
- If the appliance features a lock, keep the key out of the reach of children.

General regulations

The appliance is suitable

- for refrigerating and freezing food,
- for making ice.

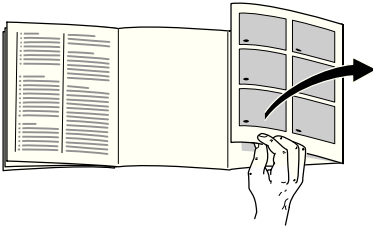
The appliance is intended for domestic use only.

The appliance is suppressed according to EU Directive 2004/108/EC.

The refrigeration circuit has been checked for leaks.

This product complies with the relevant safety regulations for electrical appliances (EN 60335/2/24).

Getting to know your appliance



Please fold out the illustrated last page. These operating instructions apply to several models.

The diagrams may differ.

Fig. 1

* not all models

- 1-9 Fascia
- 10 Light switch
- 11 On/Off button
- 12 Light (LED)
- 13 Air outlet opening
- 14 Shelves in the refrigerator compartment
- 15 Bottle shelf
- 16 Vegetable container
- 17 Chiller compartment
- 18 Freezer drawer
- 19 Freezer shelf
- 20 Height-adjustable feet
- 21 Egg rack
- 22 Butter and cheese compartment *
- 23 Activated carbon filters
- 24 Bottle holder *
- 25 Shelf for large bottles
- 26 Ice block/Frozen-food calendar *

- A Refrigerator compartment
- B Freezer compartment

Fascia

Fig. 2

1 Selection button for the refrigerator or freezer compartment

To set the refrigerator or freezer compartment, press the selection button until the required area of the refrigerator or freezer compartment display is activated.

2 Refrigerator compartment display

Indicates the set temperature for the refrigerator compartment.

3 Freezer compartment display

Indicates the set temperature for the freezer compartment.

4 Minute minder button

You can use this function to set a time cycle of 0–99 minutes and a warning signal reminds you, e.g. if food is to be removed from the compartment after a certain time.

A value of 20 minutes has been preset at the factory.

Attention!

Drinks bottles may crack if they are stored for longer than 20 minutes in the freezer compartment.

Switching the minute minder on and off

Press the button to start the time cycle.

Display **3** indicates the remaining time.

After 20 minutes a warning signal sounds automatically.

When the “alarm” button is pressed, the warning signal is switched off.

To change the preset time of 20 minutes, press the minute minder button and set the required time with the selection buttons.

To terminate the time setting, press the minute minder button twice within 3 seconds.

5 Alarm button

The button is used to switch off the warning signal. See “Warning signal” section.

6 Special functions display

See “Special functions” section.

7 Special functions button

For selection of special functions “eco”, “lock” and “holiday”. See “Special functions” section.

8 Setting buttons

You can use the “+” and “–” buttons

a) to set the temperature of the refrigerator and freezer compartment.

b) to switch special functions on and off.

9 Super button

Press the button to switch on the following functions:

a) Super freezing (freezer compartment) or

b) Super cooling (refrigerator compartment).

See “Super freezing” and “Super cooling” section.

Special functions

The following special functions can be selected or displayed:

“eco”

The “eco” function switches the appliance to energy-saving mode.

The appliance automatically sets the following temperatures:

Refrigerator compartment: +6 °C

Freezer compartment: -16 °C

“lock”

The “lock” function can be used to safeguard the appliance from unintentional use.

“holiday”

If leaving the appliance for a long period of time, you can switch the appliance to the energy-saving holiday mode.

The temperature in the refrigerator compartment is automatically switched to +14 °C.

Do not store any food in the refrigerator compartment during this time.

“power”

Depending on the temperature setting, the energy consumption of your appliance is indicated on the bar.

Short bar low energy consumption – long bar high energy consumption.

Switching on the function

1. Press the button **7** for special functions until the required special function is selected.
2. Press selection button **8 “+”** until a triangle is displayed.
The function is switched on.

Switching off the function

1. Press the button **7** for special functions until the required special function is selected.
2. Press selection button “-”, the triangle is no longer displayed.
The function is now switched off.

Observing ambient temperature and ventilation

The climate class can be found on the rating plate. It states the room temperature within which the appliance can be operated.

| Climate class | Permitted ambient temperature |
|---------------|-------------------------------|
| SN | +10 °C to 32 °C |
| N | +16 °C to 32 °C |
| ST | +16 °C to 38 °C |
| T | +16 °C to 43 °C |

Ventilation

Fig. 3

The air on the rear panel of the appliance heats up. Conduction of the heated air must not be obstructed. Otherwise, the refrigerating unit must work harder. This increases power consumption. Therefore: Never cover or block ventilation openings!

We recommend a distance of 70 mm from the back wall.

Connecting the appliance

After installing the appliance, wait at least 1 hour until the appliance starts up. During transportation the oil in the compressor may have flowed into the refrigeration system.

Before switching on the appliance for the first time, clean the interior of the appliance. See "Cleaning the appliance" section.

The socket should be freely accessible. Connect the appliance only to 220–240 V/ 50 Hz a.c. current via a socket which has been properly installed. The socket must be fused with a 10 to 16 A fuse.

If the appliance is to be operated in a non-European country, check on the rating plate whether the indicated voltage and current type correspond to the values of your mains supply. The rating plate is situated in the bottom left-hand side of the appliance. The power cord may be replaced by a technician only.

Warning

Never connect the appliance to electronic energy saver plugs or to power inverters which convert the direct current to 230 V alternating current (e.g. solar equipment, power supplies on ships).

Switching on the appliance

Press the On/Off button. **Fig. 1/11**

A warning signal sounds, “AL” flashes on the freezer compartment display.

Press the “alarm” button.
The warning signal switches off.

Display “alarm” goes out when the appliance has reached the set freezer compartment temperature.

When the appliance has been switched on, it may take several hours until the set temperatures have been reached. Do not put any food in the appliance beforehand.

Operating tips

- The fully automatic No Frost system keeps the freezer compartment and refrigerator compartment free of ice. Defrosting is not required.
- The sides of the housing are sometimes heated slightly. This prevents condensation in the area of the door seal.
- If you cannot open the freezer compartment door immediately after closing it, wait 2–3 minutes until the partial vacuum has equalised.

Selecting the temperature

Fig. 2

How to set your appliance:

- Using the selection button **1**, select the required refrigerator or freezer compartment area.
- Press the setting buttons **8** to set the required temperature.

Freezer compartment

(can be selected from -16°C to -26°C)

We recommend a setting of -18°C .

Refrigerator compartment

(can be selected from $+2^{\circ}\text{C}$ to $+8^{\circ}\text{C}$)

We recommend a setting of $+4^{\circ}\text{C}$.

Perishable food should not be stored warmer than $+4^{\circ}\text{C}$.

Warning signal

In the following cases a warning signal may sound.

The door warning signal

The door warning signal sounds if one of the appliance doors is open for longer than one minute. Close the door to switch off the warning signal.

Temperature warning signal

“AL” flashes on the freezer compartment display and “alarm” is displayed.

The temperature warning signal switches on if the freezer compartment is too warm and the frozen food is at risk of thawing.

If the “alarm” button freezer compartment is pressed, the warmest temperature reached in the freezer compartment is indicated on display for 10 seconds. Then this value is deleted.

The warning signal may switch on without any risk to the frozen food when:

- The appliance is switched on.
- Large quantities of fresh food are placed in the freezer.

Minute minder warning signal

The warning signal switches on if the minute minder function was switched on.

Interior fittings

Shelves/containers

You can reposition the inner shelves and the containers in the door as required: pull shelf forwards, lower and swivel out to the side. Lift the container and remove.

Chiller compartment

Fig. 11/17

The chiller compartment has lower temperatures than the refrigerator compartment. Even temperatures below 0 °C may occur.

Ideal for storing fish, meat and sausage. Not suitable for salads and vegetables and produce sensitive to cold.

Bottle shelf

Fig. 4

Bottles can be stored securely on the bottle shelf.

Vegetable container with humidity controller

Fig. 5

To create the optimum storage climate for vegetables, salad and fruit, the air humidity in the vegetable drawer can be regulated according to the quantity stored.

The humidity monitor allows fresh food to be stored up to twice as long than in the normal cooling zone without loss of freshness.

Small quantities of food – push controller to left.

Large quantities of food – slide the regulator to the right.

Ice block

Fig. 6

If a power failure or malfunction occurs, the ice blocks can be used to slow down the thawing process. The longest storage time is obtained by placing the ice block directly on the food in the top compartment.

To save space, the ice block can be stored in the door compartment.

The ice blocks can also be used to cool food temporarily, e.g. in a cold bag.

Freezer calendar

Fig. 1/26

The figures next to the symbols indicate the permitted storage period of the produce in months. When purchasing frozen produce, observe the date of manufacture or sell-by date.

Activated carbon filters

Fig. 1/23

This filter is used to suppress unpleasant odours in the refrigerator compartment.

Storing food in the appliance

When storing food, comply with the following:

- Wrap or cover food before placing in the appliance. This will retain the aroma, colour and freshness of the food. In addition, flavours will not be transferred between foods and the plastic parts will not become discoloured.
- Allow warm food and drinks to cool down before placing in the appliance!
- Do not block air outlet openings with food in the refrigerator compartment, otherwise the air circulation will be impaired.

Food which is stored directly in front of the air outlet openings may be frozen by the cold air flowing out.

We recommend arranging the food as follows:

- On the fridge shelves:
Baked products, ready meals, fruit and vegetables sensitive to cold
- In the vegetable drawer:
Vegetables, salad, fruit
- In the chiller compartment:
Fish, meat and sausage
- In the door (from top to bottom):
Butter, cheese, eggs, tubes, small bottles, large bottles, milk, juice cartons
- In the freezer compartment:
Frozen food, ice cubes, ice cream

Usable capacity

Information on the usable capacity can be found on the rating plate inside your appliance.

Freezing fresh food

Freezing food yourself

If you are freezing food yourself, use only fresh, undamaged food.

The following foods are suitable for freezing:

Meat and sausage products, poultry and game, fish, vegetables, herbs, fruit, cakes and pastries, pizzas, ready meals, leftovers, egg yolk and egg-white.

The following foods are not suitable for freezing:

Eggs in shells, soured cream and mayonnaise, green salads, radishes and onions.

Blanching vegetables and fruit

To retain colour, flavour, aroma and vitamin "C", vegetables and fruits should be blanched prior to freezing.

Blanching is the brief immersion of vegetables and fruit in boiling water.

Literature on freezing and blanching is available in bookshops.

Packing food

1. Place the food in the wrapping.
2. Press out all the air.
3. Seal the wrapping.
4. Label the wrapping with the contents and date.

The following products are not suitable for wrapping food:

Wrapping paper, greaseproof paper, cellophane, refuse bags and used shopping bags.

The following products are suitable for wrapping food:

Plastic film, polyethylene blown film, aluminium foil and freezer tins.

These products can be purchased from your dealer.

The following products are suitable for sealing the wrapped food:

Rubber bands, plastic clips, string, cold-resistant adhesive tape or similar.

Bags and polyethylene blown film can be sealed with a film sealer.

Freezing and storing food

Purchasing frozen food

Packaging must not be damaged.

Use by the “best-before” date.

Temperature in the supermarket freezer –18 °C or lower.

If possible, transport deep-frozen food in an insulated bag and place quickly in the freezer compartment.

Storing food in the appliance

Preferably freeze large quantities of food in the top compartments where freezing is particular quick and therefore also gentle. Place the food over the whole area of the compartments or the freezer drawers.

Food which is already frozen must not come into contact with the food which is to be frozen. If required, move the frozen food to the freezer drawers.

If large quantities of food are to be stored in the freezer, all the freezer drawers (except the bottom one) can be taken out of the appliance and the food stacked directly on the freezer shelves. To remove a freezer drawer, pull out all the way, lift at the front and remove.

Storing frozen food

- To ensure good air circulation in the appliance, insert the freezer drawers all the way.
- If large quantities of food are to be stored in the freezer, all the freezer drawers (except the bottom one) can be taken out of the appliance and the food stacked directly on the freezer shelves. To remove a freezer drawer, pull out all the way, lift at the front and remove.

Fig. 7

Super freezing

Food should be frozen solid as quickly as possible. Vitamins, nutritional values, appearance and taste are therefore retained.

To prevent an undesirable temperature rise when placing fresh food in the freezer compartment, switch on super freezing several hours beforehand.

As a rule, 4–6 hours is adequate. If max. freezing capacity is to be utilised, 24 hours are required.

Smaller quantities of food (up to 2 kg) can be frozen without “Super freezing”.

“Super freezing” switches off automatically after 2½ days at the latest.

Switching the super freezing compartments on and off

To switch on and off, select the freezer compartment area beforehand with the selection button. **Fig. 2/1**

Then press the “super” button. **Fig. 2/9**

During super freezing “SU” and “super” are indicated on the display panel.

Super cooling

Super cooling cools the refrigerator compartment as cold as possible for approx. 6 hours. Then the temperature set before super cooling mode is automatically restored.

Switch on super cooling mode, e.g.:

- Before placing large quantities of food in the refrigerator compartment.
- To cool drinks quickly.

Switching super cooling on and off

To switch on and off, select the refrigerator compartment area beforehand with the selection button. **Fig. 2/1**

Then press the “super” button. **Fig. 2/9**

During super cooling “SU” and “super” are indicated on the display panel.

Max. freezing capacity

Food should be frozen solid as quickly as possible. Only then will vitamins, nutritional values, appearance and flavour be retained. Therefore do not exceed the max. freezing capacity of your appliance.

Freezing capacity

Information about the max. freezing capacity within 24 hours can be found on the rating plate.

Thawing frozen food

Depending on the type and application, select one of the following options:

- at room temperature,
- in the refrigerator,
- in an electric oven, with/without fan assisted hot-air,
- in the microwave.

Note

Do NOT refreeze food which is beginning to thaw or which has already thawed. It can only be refrozen when it has been used to prepare a ready meal (boiled or fried).

No longer store the frozen produce for the max. storage period.

Switching off and disconnecting the appliance

Switching off the appliance

Press the On/Off button. **Fig. 1/11**

Disconnecting the appliance

If you do not use the appliance for a prolonged period:

1. Switch off the appliance.
2. Pull out the mains plug or switch off the fuse.
3. Clean the appliance.
4. Leave the appliance door open.

Cleaning the appliance

Attention!

Never clean shelves and containers in the dishwasher. The parts may warp!

Do not use abrasive, chloride or acidic cleaning agents or solvents.

Water used for cleaning must not drip into the

- slots in the front base area in the freezer compartment,
- fascia
- or light.

Proceed as follows:

- Before cleaning: Switch off the appliance.
- Pull out the mains plug or switch off the fuse!
- Clean the appliance with a soft cloth, lukewarm water and a little pH-neutral washing-up liquid. The rinsing water must not run into the light.
- Wipe the door seal with clear water only and then wipe dry thoroughly.
- After cleaning reconnect and switch on the appliance.

Taking out the equipment

All variable parts of the refrigerator compartment can be taken out for cleaning.

Glass compartments

Pull the glass shelves forwards and take out.

Glass shelf above the vegetable drawer

Before the glass shelf can be taken out, pull out the vegetable drawer.

The glass shelf can be taken apart for cleaning. **Fig. 9**

Drawers in the refrigerator compartment

Fig. 8

Pull out the drawer all the way, lift up and remove.

To insert the drawer, place on the telescopic rails and push into the appliance.

Drawer engages by pressing it down.

Note!

Before the vegetable drawer can be taken out, the glass shelf above must be taken out.

Freezer drawer

Pull out the freezer drawer all the way, lift at the front and remove. **Fig. 7**

Tips for saving energy

- Install the appliance in a cool, well ventilated room, but not in direct sunlight and not near a heat source (e.g. radiator, cooker, etc.). Otherwise, use an insulating plate.
- Allow warm food and drinks to cool down outside the appliance.
- When thawing frozen food, place it in the refrigerator compartment. Use the coldness of the frozen food to cool food.
- Open the appliance door as briefly as possible.
- Occasionally clean the rear of the appliance with a vacuum cleaner or paint brush to prevent increased power consumption.
- Observe required distance of 70 mm from the back wall.
The heated air can then escape without obstruction.

Operating noises

Quite normal noises

Humming – refrigerating unit is running.

Bubbling, gurgling or whirring noises – refrigerant is flowing through the tubing.

Clicking – motor is switching on or off.

Cracking – automatic defrosting is running.

Noises which can be easily rectified

The appliance is not level

Please align the appliance with a spirit level. Use the height-adjustable feet or place packing underneath them.

The appliance is not free-standing

Please move the appliance away from adjacent furniture or appliances.

Drawers, baskets or storage areas wobble or stick

Please check the removable parts and re-insert them if required.

Receptacles are touching each other

Move the bottles or receptacles slightly away from each other.

Light

LED light

Fig. 11/12

Your appliance features a maintenance-free LED light.

Attention!

Class 1M laser lighting (IEC 60825 Standard). Do not look directly into the lighting with optical instruments.

Risk of eye injury!

These lights may be repaired by customer service or authorised technicians only.

Eliminating minor faults yourself

Before you call customer service:

Please check whether you can eliminate the fault yourself based on the following information.

Customer service will charge you for advice, even if the appliance is still under guarantee!

| Fault | Possible cause | Remedial action |
|---|--|--|
| Temperature differs greatly from the set value. | | <p>In some cases it is adequate to switch off the appliance for 5 minutes.</p> <p>If the temperature is too high, wait a few hours and check whether the temperature has approached the set value.</p> <p>If the temperature is too low, check the temperature again the next day.</p> |
| The light does not function. Fig. 1/12 | <p>Light switch is sticking.</p> <p>The light (LED) is defective.</p> | <p>Check whether the light switch can move. Fig. 1/10</p> <p>See "Light" section.</p> |
| The temperature in the refrigerator compartment is too cold. | <p>Colder temperatures in the freezer compartment may also result in colder temperatures in the refrigerator compartment. This is a consequence of refrigeration.</p> | <p>Slightly increase the temperature in the refrigerator compartment.</p> <p>If this is not adequate, e.g. because ambient temperatures are too cold, also increase the temperature in the freezer compartment.</p> |
| Displays do not illuminate. | <p>Power failure; the fuse has been switched off; the mains plug has not been inserted properly.</p> | <p>Check whether the power is on, the fuse must be switched on.</p> |
| The temperature in the freezer compartment is too warm. | <ul style="list-style-type: none"> Freezer compartment door is open. The ventilation openings have been covered. Too much food was placed in the freezer compartment at once. | <p>Close the door.</p> <p>Ensure that there is adequate ventilation.</p> <p>Do not exceed max. freezing capacity.</p> |

| Fault | Possible cause | Remedial action |
|---|---|---|
| Freezer compartment door was open for a long time; temperature is no longer reached. | The evaporator (refrigeration generator) in the No Frost system is covered in thick ice and can no longer be defrosted fully automatically. | <p>To defrost the evaporator, remove the frozen food with the compartments, insulate well and store in a cool location.</p> <p>Switch off the appliance and move it away from the wall. Leave the appliance door open.</p> <p>After approx. 20 min. the condensation begins to run into the evaporation pan, Fig. 10, at the rear of the appliance. To prevent the evaporation pan from overflowing in this case, mop up the condensation with a sponge.</p> <p>The evaporator is defrosted when the water stops running into the evaporation pan. Clean the interior. Switch the appliance back on again.</p> |

Customer service

Your local customer service can be found in the telephone directory or in the customer service index. Please provide customer service with the appliance product number (E-Nr.) and production number (FD-Nr.).

These specifications can be found on the rating plate. **Fig. 11**

To prevent unnecessary call-outs, please assist customer service by quoting the product and production numbers. This will save you additional costs.

Conseils pour la mise au rebut

Mise au rebut de l'emballage

L'emballage protège votre appareil contre les dégâts qu'il pourrait subir en cours de transport. Tous les matériaux qui le constituent sont compatibles avec l'environnement et recyclables. Aidez-nous à recycler l'emballage en respectant l'environnement.

Pour savoir comment vous débarrasser de l'emballage, veuillez consulter votre revendeur ou les services administratifs de votre mairie.

Mise au rebut de l'ancien appareil

Les appareils usagés ne sont pas des déchets sans valeur ! Leur élimination dans le respect de l'environnement permet d'en récupérer de précieuses matières premières.



Cet appareil a été labélisé en conformité avec la directive communautaire européenne 2002 / 96 / CE visant les appareils électriques et électroniques usagés (waste electrical and electronic equipment – WEEE). La directive définit le cadre pour une reprise et une récupération des appareils usagés applicables dans les pays de la CE.

Attention

Avant de mettre au rebut l'appareil qui ne sert plus :

1. Débranchez la fiche mâle de la prise de courant.
2. Sectionnez le cordon d'alimentation puis enlevez-le avec la fiche mâle.

Les appareils frigorifiques contiennent des fluides frigorigènes et des gaz isolants qui nécessitent une mise au rebut adéquate. Veillez à ce que les tuyaux du circuit frigorifique de votre appareil ne soient pas endommagés jusqu'à son élimination dans les règles de l'art. Jusqu'à l'enlèvement de l'appareil, veillez bien à ce que son circuit frigorifique ne soit pas endommagé.

Consignes de sécurité et avertissements

Avant de mettre l'appareil en service

Veuillez lire attentivement et entièrement les informations figurant dans les notices d'utilisation et de montage. Elle contiennent des remarques importantes concernant l'installation, l'utilisation et l'entretien de l'appareil. Conservez toute la documentation pour pouvoir la consulter à nouveau ultérieurement ou si l'appareil doit changer un jour de propriétaire.

Sécurité technique

- Cet appareil contient une petite quantité d'un fluide réfrigérant écologique mais inflammable, le R 600a. Pendant le transport et la mise en place de l'appareil, veillez à ne pas endommager les tuyauteries du circuit frigorifique. Si le fluide réfrigérant jaillit, il peut provoquer des lésions oculaires ou s'enflammer.

Si l'appareil est endommagé

- Éloignez l'appareil de toute flamme nue ou source d'inflammation.
- Aérez bien la pièce pendant quelques minutes.
- Éteignez l'appareil puis débranchez la fiche mâle de la prise de courant.
- Prévenez le service après-vente.

Plus l'appareil contient du fluide réfrigérant et plus grande doit être la pièce dans laquelle il se trouve. Dans les pièces trop petites, un mélange gaz-air inflammable peut se former en cas de fuite.

Comptez 1 m³ de volume minimum de la pièce pour 8 g de fluide réfrigérant. La quantité de fluide présente dans l'appareil est indiquée sur la plaque signalétique située à l'intérieur de ce dernier.

- Le changement de cordon d'alimentation et d'autres réparations sont exclusivement réservées au service après-vente. Les installations et réparations inexpertes peuvent engendrer des risques considérables pour l'utilisateur.

Pendant l'utilisation

- N'utilisez pas d'appareils électriques à l'intérieur de l'appareil (par ex. appareils de chauffage, machine à glaçons, etc.).

Risque d'explosion !

- Ne dégivrez et ne nettoyez jamais l'appareil avec un nettoyeur à vapeur ! La vapeur risque d'atteindre des pièces électriques et de provoquer un court-circuit.

Risques d'électrocution !

- Pour détacher le givre ou les couches de glace, n'utilisez jamais d'objets pointus ou présentant des arêtes vives. Vous risqueriez d'endommager les tuyaux de fluide réfrigérant. Le fluide réfrigérant en train de jaillir risque de s'enflammer ou de provoquer des lésions oculaires.
 - Ne stockez dans l'appareil ni produits contenant des gaz propulseurs inflammables (par ex. bombes aérosols) ni produits explosifs.
- ### Risque d'explosion !
- Ne vous servez pas des socles, clayettes et portes comme marchepieds ou pour vous appuyer.
 - Pour dégivrer et nettoyer l'appareil, débranchez la fiche mâle de la prise de courant ou retirez le fusible / désarmez le disjoncteur. Pour débrancher l'appareil, tirez sur la fiche mâle et non pas sur son cordon.
 - Stockez les boissons fortement alcoolisées en position verticale dans des récipients bien fermés.

- L'huile et la graisse ne doivent pas entrer en contact avec les parties en matières plastiques et le joint de porte. Ces derniers pourraient sinon devenir poreux.
 - Ne recouvrez et n'obstruez jamais les orifices de ventilation de l'appareil.
 - Les personnes souffrant de restrictions de leurs capacités physiques, sensorielles ou psychiques, ou ne détenant pas les connaissances voulues, ne pourront utiliser l'appareil que sous surveillance ou après avoir reçu des instructions détaillées.
 - Dans le compartiment congélateur, ne stockez pas de boissons, gazeuses en particulier, en bouteilles ou en canettes car elles éclateraient. Les bouteilles et les canettes risqueraient d'éclater !
 - Ne portez jamais des produits surgelés à la bouche immédiatement après les avoir sortis du compartiment congélateur.
- Risque d'engelures !**
- Évitez tout contact prolongé des mains avec les produits congelés, la glace ou les tubes de l'évaporateur, etc.

Risque d'engelures !

Les enfants et l'appareil

- Ne permettez jamais aux enfants de jouer avec l'emballage et ses pièces constitutives. Ils risquent de s'étouffer avec les cartons pliants et les feuilles de plastique !
- L'appareil n'est pas un jouet, éloignez les enfants !
- Si l'appareil est équipé d'une serrure : rangez la clé hors de portée des enfants !

Dispositions générales

L'appareil permet

- de réfrigérer et congeler des aliments,
- de préparer des glaçons.

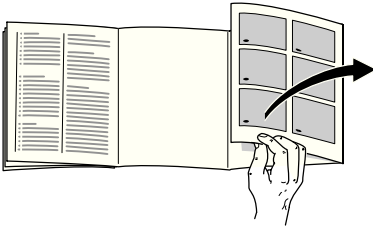
Cet appareil est destiné à un usage domestique.

L'appareil a été antiparasité conformément à la directive UE 2004 / 108 / EC.

Le circuit frigorifique a subi un contrôle d'étanchéité.

Ce produit est conforme aux dispositions de sécurité applicables aux appareils électriques (EN 60335 / 2 / 24).

Présentation de l'appareil



Veuillez déplier la dernière page, illustrée, de la notice. La présente notice d'utilisation vaut pour plusieurs modèles.

Selon le modèle, l'appareil peut différer du contenu des illustrations.

Fig. 1

* Selon le modèle

- 1-9 Bandeau de commande
- 10 Interrupteur d'éclairage
- 11 Touche Marche / Arrêt
- 12 Éclairage (LED)
- 13 Orifice de sortie d'air
- 14 Clayettes du compartiment réfrigérateur
- 15 Clayette à bouteilles
- 16 Bac à légumes
- 17 Compartiment fraîcheur (« Chiller »)
- 18 Tiroir de congélation
- 19 Grille de congélation
- 20 Pied à vis
- 21 Balconnet à oeufs
- 22 Casier à beurre et à fromage *
- 23 Filtres à charbon actif
- 24 Porte-bouteilles *
- 25 Clayette à grandes bouteilles
- 26 Accumulateur de froid / Calendrier de congélation *

- A Compartiment réfrigérateur
- B Compartiment congélateur

Bandeau de commande

Fig. 2

1 Touche de sélection compartiment réfrigérateur ou compartiment congélateur

Pour pouvoir effectuer les réglages du compartiment réfrigérateur ou du compartiment congélateur, appuyez sur la touche de sélection jusqu'à ce que la plage d'affichage souhaitée soit activée (compartiment réfrigérateur ou congélateur).

2 Affichage compartiment réfrigérateur

Il indique sur quelle température le compartiment réfrigérateur a été réglé.

3 Affichage compartiment congélateur

Il indique sur quelle température le compartiment congélateur a été réglé.

4 Touche de la minuterie

Cette fonction vous permet de régler l'écoulement d'un temps compris entre 0 et 99 minutes ; un signal vous rappelle qu'il faut sortir des produits alimentaires du compartiment au bout d'un certain temps.

En usine, cette durée a été pré-réglée sur 20 minutes.

Attention !

Les bouteilles de boisson risquent d'éclater si elles demeurent plus de 20 minutes dans le compartiment congélateur.

Activer et désactiver la minuterie

Par la touche de la minuterie, lancez l'écoulement du temps.

L'affichage **3** indique le temps restant.

Un signal sonore retentit automatiquement au bout de 20 minutes.

Après avoir appuyé sur la touche « alarm », l'alarme sonore s'éteint.

Pour raccourcir la durée programmée d'avance (20 minutes), appuyez sur la touche de la minuterie et réglez le temps voulu à l'aide des touches de réglage.

Pour interrompre le réglage du temps, il faut appuyer sur la touche de la minuterie deux fois en 3 secondes.

5 La touche « alarm »

La touche sert à éteindre l'alarme sonore.

Voir la section « Alarme sonore ».

6 Affichage de fonctions spéciales

Voir la section « Fonctions spéciales ».

7 Touche Fonctions spéciales

Pour sélectionner les fonctions spéciales « eco », « lock » et « holiday ».

Voir la section « Fonctions spéciales ».

8 Touches de réglage

Avec les touches « + » et « - » vous pouvez :

a) régler la température qui doit régner dans le compartiment réfrigérateur et le compartiment congélateur.

b) allumer et éteindre des fonctions spéciales.

9 Touche « super »

Le fait d'appuyer sur la touche permet d'activer les fonctions

a) Supercongélation
(compartiment congélateur) ou

b) Super-réfrigération
(compartiment réfrigérateur).

Voir la section « Supercongélation »
ou « Super-réfrigération ».

Fonctions spéciales

Il est possible de sélectionner ou d'afficher les fonctions spéciales suivantes :

« eco »

La fonction « eco » permet de commuter l'appareil sur un mode de fonctionnement économiseur d'énergie.

L'appareil se règle automatiquement sur les températures suivantes :

Compartiment réfrigérateur : +6 °C

Compartiment congélateur : -16 °C

« lock »

La fonction « lock » permet de protéger l'appareil contre des manipulations intempestives.

« holiday »

En cas d'absence prolongée, vous pouvez commuter l'appareil sur le mode Vacances, économe en énergie lui aussi.

Le compartiment réfrigérateur commute automatiquement sur une température de +14 °C.

Pendant cette période, ne rangez pas de produits alimentaires dans le compartiment réfrigérateur.

« power »

Suivant le réglage de la température la barre vous renseigne sur l'énergie consommée par votre appareil.

Barre courte = Faible consommation d'énergie – Barre longue = Consommation d'énergie élevée.

Activer la fonction

1. Appuyez sur la touche de fonction spéciale **7** jusqu'à ce que la fonction spéciale souhaitée apparaisse encadrée.
2. A l'aide de la touche de réglage **8**, appuyez sur « + » jusqu'à ce qu'un triangle s'affiche.
La fonction est désormais active.

Désactiver la fonction

1. Appuyez sur la touche de fonction spéciale **7** jusqu'à ce que la fonction spéciale souhaitée apparaisse encadrée.
2. A l'aide de la touche de réglage, appuyez sur « - » : le triangle disparaît.
Cette fonction se retrouve désactivée.

Contrôler la température ambiante et l'aération

La catégorie climatique à laquelle appartient l'appareil figure sur sa plaque signalétique. Elle indique dans quelles plages de température il est possible de faire fonctionner l'appareil.

| Catégorie climatique | Température ambiante admissible |
|----------------------|---------------------------------|
| SN | +10 °C à 32 °C |
| N | +16 °C à 32 °C |
| ST | +16 °C à 38 °C |
| T | +16 °C à 43 °C |

Aération

Fig. 3

L'air entrant en contact avec la paroi arrière de l'appareil se réchauffe.

L'air chaud doit pouvoir s'échapper sans obstacle. S'il ne le peut pas, le groupe frigorifique doit fonctionner plus longtemps, ce qui augmente la consommation de courant.

Pour cette raison, ne recouvrez et n'obstruez jamais les orifices d'aération de l'appareil.

Nous recommandons un écart de 70 mm par rapport à la paroi arrière.

Branchement de l'appareil

Après l'installation de l'appareil en position verticale, attendez au moins une heure avant de le mettre en service. Il peut en effet arriver, pendant le transport, que l'huile présente dans le compresseur se déplace vers le circuit frigorifique.

Avant la première mise en service, nettoyez le compartiment intérieur de l'appareil.

Voir la section « Nettoyage de l'appareil ».

La prise de courant doit rester facilement accessible. Branchez la fiche mâle de l'appareil dans une prise secteur en 220–240 V / 50 Hz, réglementairement reliée à la terre. La prise doit être protégée par un fusible / disjoncteur supportant un ampérage de 10 à 16 A.

Sur les appareils destinés aux pays non européens, vérifiez si la tension de branchement et le type de courant spécifiés sur la plaque signalétique concordent bien avec ceux offerts par le secteur du pays concerné.

La plaque signalétique se trouve en bas à gauche dans l'appareil.

Si un changement de cordon d'alimentation électrique s'impose, cette opération est réservée à un spécialiste.

Attention

Il ne faut en aucun cas raccorder l'appareil à des fiches d'économie d'énergie et à des onduleurs convertissant le courant continu (débité par exemple par des installations photovoltaïques ou le réseau de bord d'un bateau) en courant alternatif 230 volts.

Enclenchement de l'appareil

Appuyez sur la touche Marche / Arrêt.

Fig. 1/11

Une alarme sonore retentit, la mention « AL » clignote à l'affichage du compartiment congélateur.

Appuyez sur la touche d'alarme. L'alarme sonore s'éteint.

Le voyant « alarm » s'éteint une fois que le compartiment congélateur de l'appareil a atteint la température réglée.

Après son allumage, l'appareil peut avoir besoin de plusieurs heures pour atteindre les températures réglées. Pendant cette période, ne rangez pas de produits alimentaires dans l'appareil.

Remarques concernant le fonctionnement de l'appareil

- Le système No Frost entièrement automatique fait que le compartiment congélateur et le compartiment réfrigérateur ne givrent pas. Il n'est plus nécessaire de dégivrer.
- L'appareil chauffe légèrement une partie de ses surfaces frontales pour empêcher une condensation d'eau dans la zone du joint de porte.
- Si après avoir refermé le compartiment congélateur la porte refuse de s'ouvrir à nouveau, attendez s.v.p 2 à 3 minutes, temps nécessaire à la dépression, dans le compartiment, pour se résorber.

Réglage de la température

Fig. 2

Pour pouvoir effectuer des réglages sur votre appareil :

- A l'aide de la touche **1**, sélectionnez le compartiment souhaité (réfrigérateur ou congélateur).
- A l'aide des touches de réglage **8**, réglez-le sur la température souhaitée.

Compartiment congélateur

(réglable entre -16°C et -26°C)

Nous recommandons de régler l'appareil sur -18°C .

Compartiment réfrigérateur

(réglable entre $+2^{\circ}\text{C}$ et $+8^{\circ}\text{C}$)

Nous recommandons de régler l'appareil sur $+4^{\circ}\text{C}$.

Évitez de stocker les produits alimentaires délicats à une température supérieure à $+4^{\circ}\text{C}$.

Alarme sonore

Une alarme sonore peut se déclencher dans les cas suivants.

Alarme sonore de porte

Cette alarme sonore s'active si la porte de l'appareil est restée ouverte plus d'une minute. Refermer la porte suffit pour que l'alarme sonore cesse.

Alarme sonore pour température excessive

La mention « AL » clignote à l'affichage du compartiment congélateur et la mention « alarm » s'affiche.

L'alarme sonore s'enclenche si la température a trop monté dans le compartiment congélateur, donc si les produits congelés risquent de s'abîmer.

Le fait d'appuyer sur la touche « alarm » provoque l'affichage, pendant 10 secondes, de la température la plus élevée qui a régné dans le compartiment congélateur.

Ensuite, cette valeur s'efface.

L'alarme sonore peut, sans que cela signifie qu'il y a risque pour les produits surgelés, retentir dans les cas suivants :

- À la mise en service de l'appareil.
- Vous venez de ranger de grandes quantités de produits alimentaires frais.

Minuterie alarme sonore

L'alarme sonore s'active si vous avez activé la fonction Minuterie.

Equipement

Clayettes / Bacs

Vous pouvez modifier suivant besoins l'emplacement des clayettes et des boîtes en contre-porte : tirez la clayette en avant, abaissez-la et faites la basculer latéralement pour l'extraire. Soulevez le bac puis sortez-le.

Compartiment fraîcheur

Fig. 11/17

Dans le compartiment fraîcheur, il règne des températures plus basses que dans le compartiment réfrigérateur. Des températures inférieures à 0 °C peuvent également se manifester.

Idéal pour ranger le poisson, la viande et la charcuterie. Ne convient pas pour les salades, les légumes et les produits alimentaires qui craignent le froid.

Clayette à bouteilles

Fig. 4

Cette clayette permet de ranger des bouteilles de manière sûre.

Bac à légumes avec régulateur d'humidité

Fig. 5

Pour créer un climat de stockage optimal pour les légumes, la salade et les fruits, vous pouvez, en fonction de la quantité rangée, régler l'humidité de l'air qui régnera dans le bac à légumes.

Grâce au contrôle de l'humidité, les produits alimentaires peuvent rester jusqu'à deux fois plus longtemps que dans le compartiment réfrigérateur normal sans perdre leur fraîcheur.

Petites quantités de produits alimentaires – Poussez le curseur vers la gauche.

Grandes quantités de produits alimentaires – Poussez le curseur vers la droite.

Accumulateurs de froid

Fig. 6

Lors d'une coupure de courant ou en cas de panne, les accumulateurs de froid retardent le réchauffement des produits surgelés stockés dans l'appareil. Pour obtenir la plus longue durée de conservation, placez l'accumulateur dans le tiroir du haut, directement sur les produits alimentaires.

Pour économiser de la place, vous pouvez ranger chaque accumulateur dans le casier en contre-porte.

Vous pouvez également vous servir des accumulateurs de froid pour emporter des aliments par ex. dans un sac isotherme et les conserver ainsi au frais pendant une durée limitée.

Calendrier de congélation

Fig. 1/26

Les chiffres à côté des symboles indiquent en mois la durée de conservation permise pour le produit concerné. Dans le cas de produits surgelés prêts à consommer, tenez également compte de la date de fabrication ou de la limite de conservation recommandée.

Filtres à charbon actif

Fig. 1/23

Ce filtre sert à réduire les odeurs désagréables dans le compartiment réfrigérateur.

Rangement des produits alimentaires

Consignes de rangement à respecter :

- Rangez les aliments si possible bien emballés ou bien couverts. Ils garderont ainsi arôme, couleur et fraîcheur. Ceci empêche en outre que certains aliments ne communiquent leur goût à d'autres et que les pièces en plastique changent anormalement de couleur.
- Attendez que les boissons et aliments chauds aient refroidi à la température de la pièce avant de les ranger dans le compartiment congélateur.
- Dans le compartiment réfrigérateur, veillez à ce que les produits alimentaires n'obstruent pas les orifices de sortie d'air car cela générerait sa circulation.

Les produits alimentaires rangés directement devant les orifices de sortie d'air peuvent geler au contact de l'air froid affluant.

Nous recommandons de ranger les produits alimentaires comme suit :

- Sur les clayettes dans le compartiment réfrigérateur :
pâtisseries, plats précuisinés, fruits et légumes craignant le froid
- Dans le tiroir à légumes :
légumes, salades, fruits
- Dans le compartiment fraîcheur :
poisson, viande et charcuterie
- En contre-porte (de haut en bas) :
beurre, fromage, œufs, tubes, petites bouteilles, grandes bouteilles, lait, jus en sachets
- Dans le compartiment congélateur :
produits surgelés, glaçons, glaces

Contenance utile

Vous trouverez les indications relatives à la contenance utile sur la plaque signalétique de votre appareil.

Congeler des produits frais

Congeler soi-même les aliments

Pour congeler les aliments, n'utilisez que des aliments frais et d'un aspect impeccable.

Se prêtent à la congélation :

La viande et la charcuterie, les volailles et le gibier, le poisson, les légumes, les herbes aromatiques, les fruits, les pâtisseries, les pizzas, les plats cuisinés, les restes de plat, le jaune d'œuf, le blanc d'œuf.

Ne se prêtent pas à la congélation :

Les œufs entiers dans leur coquille, la crème fraîche et la mayonnaise, la salade verte, les radis et les oignons.

Blanchiment des fruits et légumes

Blanchissez les fruits et légumes avant la congélation afin qu'ils conservent couleur, arôme, goût et vitamine C.

Pour ce faire, plongez les fruits et légumes quelques instants dans de l'eau bouillante.

Vous trouverez des livres sur la congélation et le blanchiment chez votre libraire.

Emballage des aliments

1. Placez les aliments dans l'emballage.
2. Chassez complètement l'air de l'emballage.
3. Obturez l'emballage hermétiquement.
4. Inscrivez sur l'emballage le nom du contenu et la date de congélation.

Emballages inadaptés :

Papier d'emballage, papier sulfurisé, cellophane, sacs-poubelles, sacs d'achat déjà utilisés.

Emballages adaptés :

Feuilles en plastique, feuilles en polyéthylène, feuilles d'aluminium, boîtes de congélation.

Ces produits sont en vente dans le commerce spécialisé.

Pour obturer les emballages, utilisez des :

Caoutchoucs, clips en plastique, ficelles, rubans adhésifs résistants au froid, ou assimilés.

Vous pouvez fermer les sachets et feuilles en polyéthylène au moyen d'un appareil à souder.

Congélation et rangement

Achats de produits surgelés

Leur emballage doit être intact.

Ne dépassez pas la date-limite de conservation.

La température indiquée par le thermomètre du congélateur commercial doit être égale à -18°C ou encore plus basse.

Utilisez de préférence un sac isotherme pour le transport puis rangez les produits le plus rapidement possible dans le compartiment congélateur.

Rangement des produits alimentaires

Rangez les quantités assez importantes de produits alimentaires dans les tiroirs supérieurs car leur congélation y est la plus rapide, ce qui en même temps les ménage. Étalez les produits alimentaires sur une grande surface dans les tiroirs et les bacs. Veillez à ce que les produits congelés n'entrent pas en contact avec des produits frais. Le cas échéant, modifiez dans les bacs et tiroirs l'agencement des produits congelés à cœur.

Si vous devez stocker beaucoup d'aliments, vous pouvez sortir tous les tiroirs de congélation de l'appareil sauf le plus bas et entreposer les aliments directement sur les grilles. Pour retirer les tiroirs, tirez-les jusqu'à la butée ; levez-les à l'avant puis sortez-les.

Rangement des produits surgelés

- Enfoncez bien les tiroirs de congélation jusqu'à la butée. C'est important pour que l'air puisse bien circuler.
- Si vous devez stocker beaucoup d'aliments, vous pouvez sortir tous les tiroirs de congélation de l'appareil sauf le plus bas et entreposer les aliments directement sur les grilles. Pour retirer les tiroirs, tirez-les jusqu'à la butée ; levez-les à l'avant puis sortez-les. **Fig. 7**

Supercongélation

Les aliments doivent congeler à cœur aussi vite que possible pour qu'ils conservent vitamines, valeur nutritive, aspect et goût. Pour préserver les vitamines, valeurs nutritives, l'aspect et le goût des produits.

Pour qu'il ne se produise pas d'augmentation indésirable de la température lorsque vous rangez des produits alimentaires frais, appuyez sur la touche de supercongélation quelques heures avant de les ranger.

4 à 6 heures suffisent généralement. Cependant, si vous désirez congeler des quantités correspondant à la capacité de congélation maximale, vous devrez enclencher la supercongélation 24 heures avant.

Si vous ne voulez congeler que de petites quantités d'aliments (jusqu'à 2 kg), vous n'avez pas besoin d'enclencher la supercongélation.

La supercongélation s'éteint automatiquement deux jours et demi après au plus tard.

Allumage et extinction de la supercongélation

Pour allumer et éteindre, sélectionnez auparavant, par le biais de la touche de sélection le compartiment congélateur.

Fig. 2/1

Ensuite, appuyez sur la touche « super ». **Fig. 2/9**

Lors de la supercongélation, « SU » et « super » apparaissent dans la zone d'affichage.

Super-réfrigération

Pendant la super-réfrigération, la température dans le compartiment réfrigérateur descend le plus bas possible pendant env. 6 heures. Ensuite, l'appareil commute sur la température réglée avant que vous n'activez la super-réfrigération.

Activez la super-réfrigération par exemple :

- Avant de ranger de grandes quantités d'aliments.
- Pour refroidir rapidement des boissons.

Allumage et extinction de la super-réfrigération

Pour l'allumer et l'éteindre, sélectionnez d'abord le compartiment réfrigérateur par le biais de la touche de sélection.

Fig. 2/1

Ensuite, appuyez sur la touche « super ». **Fig. 2/9**

Lors de la super-réfrigération, « SU » et « super » apparaissent dans la zone d'affichage.

Capacité de congélation maximale

Les aliments doivent congeler à coeur aussi vite que possible pour qu'ils conservent vitamines, valeur nutritive, aspect et goût. Pour cette raison, ne dépassez pas la capacité de congélation maximale de votre appareil. Suivant le type d'appareil, vous pouvez mettre à congeler en une fois les quantités

Capacité de congélation

Sur la plaque signalétique, vous trouverez des indications concernant la capacité de congélation maximale en 24 heures.

Décongélation des produits

Selon la nature et l'utilisation des produits surgelés, vous pouvez choisir entre plusieurs possibilités :

- à la température ambiante,
- dans le réfrigérateur,
- dans le four électrique, avec / sans ventilateur à air chaud,
- dans le micro-ondes.

Remarque

Ne remettez pas à congeler des produits alimentaires partiellement ou entièrement décongelés. Vous pourrez les recongeler uniquement après les avoir transformés en plats pré-cuisinés (par cuisson ou rôtissage).

Dans ce cas, consommez-les nettement avant la date limite de conservation.

Arrêt et remisage de l'appareil

Coupure de l'appareil

Appuyez sur la touche Marche / Arrêt.

Fig. 11/11

Remisage de l'appareil

Si l'appareil doit rester longtemps sans servir :

1. Éteignez l'appareil.
2. Débranchez la fiche mâle du secteur ou ramenez le disjoncteur en position éteinte.
3. Nettoyez l'appareil.
4. Laissez les portes de l'appareil ouvertes.

Nettoyage de l'appareil

Attention !

Ne nettoyez jamais les clayettes et les bacs au lave-vaisselle. Ces pièces pourraient se déformer !

N'utilisez aucun produit de nettoyage contenant du sable, du chlorure ou de l'acide, ni aucun solvant.

L'eau de nettoyage ne doit pas pénétrer dans

- les ouïes aménagées dans la partie avant du fond du compartiment congélateur,
- le bandeau de commande
- et dans l'éclairage.

Procédure :

- Éteignez l'appareil avant de le nettoyer.
- Débranchez la fiche mâle du secteur ou ramenez le disjoncteur en position éteinte !
- Ne nettoyez l'appareil qu'avec un chiffon doux, de l'eau tiède et du produit à vaisselle présentant un pH neutre. L'eau de nettoyage ne doit pas pénétrer dans l'éclairage.
- N'essuyez le joint de porte qu'avec un chiffon et de l'eau propre ; ensuite, séchez-le à fond.
- Après le nettoyage : rebranchez la fiche mâle de l'appareil puis réenclenchez-le.

Extraire l'équipement

Pour nettoyer, il est possible de retirer toutes les pièces variables du compartiment réfrigérateur.

Clayettes en verre

Tirez à vous les clayettes en verre et extrayez-les.

Clayette en verre au-dessus du tiroir à légumes

Avant de pouvoir sortir la clayette en verre, extrayez le tiroir à légumes.

Il est possible de démonter la clayette en verre pour la nettoyer. **Fig. 9**

Tiroirs dans le compartiment réfrigérateur

Fig. 8

Ouvrez le tiroir en grand, soulevez-le pour le décranter puis extrayez-le.

Pour mettre le tiroir en place, posez-le sur les rails de sortie et poussez-le dans l'appareil. Le fait d'appuyer sur le tiroir le fait enclencher.

Remarque !

Avant de pouvoir extraire le tiroir à légumes, il faut au préalable retirer la clayette en verre qui se trouve au dessus.

Tiroir de congélation

Tirez le tiroir de congélation à vous jusqu'à la butée, soulevez-le à l'avant puis extrayez-le. **Fig. 7**

Economies d'énergie

- Placez votre appareil dans un endroit frais et bien aéré. Veillez à ce qu'il ne soit pas exposé aux rayons solaires et qu'il ne se trouve pas à proximité d'une source de chaleur (radiateur etc.). Laissez refroidir les boissons et aliments chauds hors de l'appareil.
- Laissez les boissons et plats chauds refroidir avant de les ranger dans l'appareil.
- Vous pouvez utiliser le froid qu'ils ont emmagasiné pour refroidir les aliments stockés dans le réfrigérateur. Utilisez l'excédent de froid pour refroidir les aliments.
- N'ouvrez la porte de l'appareil que le plus brièvement possible.
- De temps en temps, nettoyez le dos de l'appareil avec un aspirateur ou une brosse, ceci pour éviter une hausse de la consommation d'électricité.
- Veillez au maintien d'un écart de 70 mm par rapport à la paroi arrière. Ceci permet à l'air qui s'est échauffé de s'échapper sans rencontrer d'obstacle.

Bruits de fonctionnement

Bruits parfaitement normaux

Bourdonnements étouffés – ces bruits normaux se font entendre pendant que le compresseur est en marche.

Gargouillis, murmures ou clapotis légers – le fluide frigorigène circule dans les tubulures.

Cliquetis – ils sont audibles lorsque le moteur se met en marche ou s'arrête.

Craquement – le dégivrage automatique a lieu.

Bruits faciles à supprimer

L'appareil ne repose pas d'aplomb

Vérifiez l'horizontalité de l'appareil à l'aide d'un niveau à bulle. Ajustez ensuite l'horizontalité par les pieds à vis ou placez un objet dessous.

L'appareil touche quelque chose

Eloignez l'appareil des meubles ou appareils voisins.

Des tiroirs, paniers ou surfaces de rangement vibrent ou se coincent

Vérifiez les pièces amovibles puis remettez-les en place correctement.

Des récipients se touchent

Eloignez légèrement les bouteilles ou récipients les uns des autres.

Eclairage

Éclairage par LED

Fig. 11/12

Votre appareil est équipé d'un éclairage par LED ne demandant pas d'entretien.

Attention !

Rayonnement laser de classe 1M (norme IEC 60825). N'observez jamais le rayonnement avec des instruments optiques. Risque de lésions oculaires !

Les réparations de cet éclairage sont exclusivement réservées au service après-vente ou à des spécialistes autorisés.

Remédier soi même aux petites pannes

Avant d'appeler le service après-vente :

Vérifiez si, à l'aide des conseils ci dessous, vous ne pouvez pas remédier vous-même à l'incident.

Si vous faites venir le technicien, ses conseils vous seront facturés, même pendant la période de garantie !

| Dérangement | Cause possible | Remède |
|--|---|---|
| La température dévie fortement par rapport au réglage. | | <p>Dans certains cas, il suffira d'éteindre l'appareil pendant 5 minutes.</p> <p>Si la température est trop élevée, vérifiez au bout de seulement quelques heures si un rapprochement de la température a eu lieu.</p> <p>Si la température est trop basse, vérifiez à nouveau la température le lendemain.</p> |
| L'éclairage ne fonctionne pas. Fig. 1/12 | <p>L'interrupteur de l'éclairage est coincé.</p> <p>L'éclairage est défectueux.</p> | <p>Vérifiez si l'interrupteur d'éclairage se déplace. Fig. 1/10</p> <p>Voir la section « Éclairage ».</p> |
| La température dans le compartiment réfrigérateur est trop basse. | <p>Des températures plus basses dans le compartiment congélateur peuvent aussi faire baisser la température dans le compartiment réfrigérateur. Ceci est dû à la technique de froid utilisée.</p> | <p>Haussez un peu la température du compartiment réfrigérateur.</p> <p>Si cela ne suffit pas, du fait par exemple que la température ambiante est trop basse dans la pièce, faites remonter aussi un peu la température dans le compartiment congélateur.</p> |
| Aucun voyant ne s'allume. | <p>Coupure de courant ; disjoncteur disjoncté ; fiche mâle pas complètement branchée dans la prise.</p> | <p>Vérifiez si la prise est sous tension. Le disjoncteur doit se trouver en position armée.</p> |

| Dérangement | Cause possible | Remède |
|--|--|--|
| La température régnant dans le compartiment congélateur est trop élevée. | <ul style="list-style-type: none"> • Porte du compartiment congélateur ouverte. • Les orifices d'apport et d'évacuation d'air sont recouverts par des objets faisant obstacle. • Vous avez mis d'un coup trop de produits à congeler. | <p>Fermez la porte.</p> <p>Veillez à ce que l'air puisse entrer et sortir librement.</p> <p>Ne dépassez pas la capacité de congélation maximale.</p> |
| La porte du compartiment congélateur est restée longtemps ouverte ; le compartiment congélateur n'atteint plus la température. | L'évaporateur (le générateur de froid) équipant le système No Frost est tellement givré qu'il ne peut plus se dégivrer de façon entièrement automatique. | <p>Pour dégivrer l'évaporateur, sortez les produits alimentaires dans leurs casiers et rangez-les bien isolés dans un endroit frais.</p> <p>Éteignez l'appareil et éloignez-le du mur. Laissez la porte de l'appareil ouverte.</p> <p>Au bout de 20 minutes environ, l'eau de dégivrage commence à couler dans le bac d'évaporation, Fig. 10, au dos de l'appareil. Pour éviter dans ce cas que le bac d'évaporation ne déborde, récupérez cette eau à l'aide d'une éponge.</p> <p>L'évaporateur est entièrement dégivré lorsqu'il ne coule plus d'eau de dégivrage dans le bac d'évaporation.</p> <p>Nettoyez le compartiment intérieur. Remettez ensuite l'appareil en service.</p> |

Service après-vente

Pour connaître le service après-vente situé le plus près de chez vous, consultez l'annuaire téléphonique ou le répertoire des services après-vente (SAV). Veuillez indiquer au SAV le numéro de série (E-Nr.)

de l'appareil et son numéro de fabrication (FD-Nr.).

Vous trouverez ces indications sur la plaque signalétique. **Fig. 11**

Aidez-nous à éviter des déplacements inutiles : indiquez les numéros de série et de fabrication. Vous économiserez ainsi des suppléments de frais inutiles.

Aanwijzingen over de afvoer

Afvoeren van de verpakking van uw nieuwe apparaat

De verpakking beschermt uw apparaat tegen transportschade. De gebruikte materialen zijn onschadelijk voor het milieu en kunnen opnieuw worden gebruikt. Help daarom mee en zorg dat de verpakking milieuvriendelijk wordt afgevoerd.

U kunt bij uw leverancier of bij de reinigingsdienst in uw gemeente informeren hoe u uw oude apparaat en het verpakkingsmateriaal van het nieuwe apparaat kunt (laten) afvoeren voor een milieuvriendelijke verwerking.

Afvoer van het oude apparaat

Oude apparaten zijn geen waardeloos afval!

Door een milieuvriendelijke afvoer kunnen waardevolle grondstoffen worden teruggewonnen.

 Dit apparaat voldoet aan de Europese richtlijn 2002/96/EG voor elektrische en elektronische apparaten (waste electrical and electronic equipment – WEEE). Deze richtlijn geeft het kader aan voor een in de EU geldende terugname en verwerking van oude apparaten.

Waarschuwing

Bij afgedankte apparaten

1. Stekker uit het stopcontact trekken.
2. Aansluitkabel doorknippen en samen met de stekker verwijderen.

Koelapparaten bevatten koelmiddel en in de isolatie gas. Die zorgvuldig moeten worden afgevoerd. Met het oog op een doelmatige en milieuvriendelijke afvoer mogen de leidingen van het koelcircuit tot het moment van transport niet beschadigd worden.

Veiligheidsbepalingen en waarschuwingen

Voordat u het apparaat in gebruik neemt

Lees de gebruiksaanwijzing en het installatievoorschrift nauwkeurig door! U vindt daarin belangrijke informatie over plaatsing, gebruik en onderhoud van het apparaat.

Bewaar de gebruiksaanwijzing en het montagevoorschrift voor later gebruik of voor een eventuele latere bezitter.

Technische veiligheid

- Het apparaat bevat een geringe hoeveelheid van het milieuvriendelijke maar brandbare koelmiddel R600a. Let erop dat de leidingen van het koelcircuit bij het transport of de installatie niet beschadigd worden. Koelmiddel dat naar buiten spuit kan vlam vatten of tot oogletsel leiden.

Bij beschadiging

- Open vuur of andere ontstekingsbronnen uit de buurt van het apparaat houden.
- Ruimte gedurende een paar minuten goed luchten.
- Apparaat uitschakelen en de stekker uit het stopcontact trekken.
- Contact opnemen met de Service-dienst.

Hoe meer koelmiddel het apparaat bevat, des te groter moet de ruimte zijn waarin het apparaat wordt opgesteld. In een te kleine ruimte kan bij een lek een ontvlambaar mengsel van gas en lucht ontstaan.

Per 8 g koelmiddel moet de ruimte minimaal 1 m³ groot zijn. De hoeveelheid koelmiddel in uw apparaat vindt u op het typeplaatje aan de binnenkant van het apparaat.

- Het vervangen van de elektrische kabel en andere reparaties mogen alleen door de Servicedienst worden uitgevoerd. Onvakkundige installatie en reparaties kunnen groot gevaar opleveren voor de bezitter.

Bij het gebruik

- Nooit elektrische apparaten in het apparaat gebruiken (bijv. verwarmings-apparaten, elektrische ijsmaker etc.).
Gevaar voor explosie!
- Het apparaat nooit met een stoomreiniger ontdooien of schoonmaken! De hete stoom kan in de elektrische onderdelen terecht komen en kortsluiting veroorzaken.

Kans op een elektrische schok!

- Gebruik geen puntige of scherpe voorwerpen om een laag ijs of rijp te verwijderen. Hierdoor kunt u de koelleidingen beschadigen. Koelmiddel dat naar buiten spuit kan vlam vatten of tot oogletsel leiden.
- Geen producten met brandbare drijfgassen (bijv. spuitbussen) en geen explosieve stoffen in het apparaat opslaan.
Gevaar voor explosie!
- Plint, uittrekbare manden of laden, deuren etc. niet als opstapje gebruiken of om op te leunen.
- Om te ontdooien of schoon te maken: stekker uit het stopcontact trekken resp. de zekering uitschakelen of losdraaien. Altijd aan de stekker trekken, nooit aan de aansluitkabel.

- Dranken met een hoog alcoholpercentage altijd goed afgesloten en staand bewaren.
- Geen olie of vet gebruiken op kunststof onderdelen en deurdichtingen. Ze kunnen poreus worden.
- De be- en ontluuchttingsopeningen van het apparaat nooit afdekken.
- Dit apparaat mag door personen met beperkte lichamelijke of geestelijke vermogens, motorische storingen of gebrekkige kennis alleen onder toezicht of na uitvoerige instructie gebruikt worden.
- Flessen en blikjes met vloeistoffen – vooral koolzuurhoudende dranken – niet in de diepvriesruimte opslaan. De flessen en blikjes kunnen springen!
- Diepvrieswaren nadat u ze uit de diepvriesruimte hebt gehaald, nooit onmiddellijk in de mond nemen.

Kans op verbranding!

- Vermijd langdurig contact van uw handen met de diepvrieswaren, ijs of de verdamperbuizen enz.

Kans op verbranding!

Kinderen in het huishouden

- Verpakkingsmateriaal en onderdelen ervan zijn geen speelgoed voor kinderen. Verstikkingsgevaar door opvouwbare kartonnen dozen en folie!
- Het apparaat is geen speelgoed voor kinderen!
- Bij een apparaat met deurslot: sleutel buiten het bereik van kinderen bewaren!

Algemene bepalingen

Het apparaat is geschikt

- voor het koelen en invriezen van levensmiddelen,
- voor het bereiden van ijs.

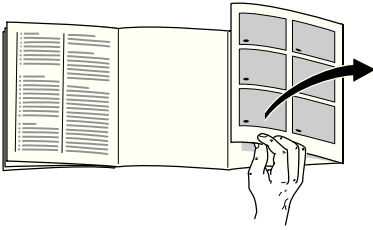
Het apparaat is bestemd voor huishoudelijk gebruik.

Het apparaat is ontstoord volgens EU-richtlijn 2004/108/EC.

Het koelcircuit is op dichtheid gecontroleerd.

Dit apparaat voldoet aan de veiligheidsbepalingen voor elektrische apparaten (EN 60335/2/24).

Kennismaking met het apparaat



De laatste bladzijde met de afbeeldingen uitklappen. Deze gebruiksaanwijzing is op meer dan één type van toepassing.

Kleine afwijkingen in de afbeeldingen zijn mogelijk.

Afb. 1

* niet bij alle modellen

- 1-9 Bedieningspaneel
- 10 Lichtschakelaar
- 11 Toets Aan/Uit
- 12 Verlichting (LED)
- 13 Luchtopening
- 14 Legroosters/
Plateaus in de koelruimte
- 15 Flessenrek
- 16 Groentelade
- 17 Chillervak
- 18 Diepvrieslade
- 19 Vriesrooster
- 20 Schroefvoetjes
- 21 Eierrekje
- 22 Boter- en kaasvak *
- 23 Koolstoffilters
- 24 Flessenhouder *
- 25 Vak voor grote flessen
- 26 Koude-accu/Diepvrieskalender *

- A Koelruimte
- B Diepvriesruimte

Bedieningspaneel

Afb. 2

1 Keuzetoets koel- of diepvriesruimte

Om instellingen voor de koel- of diepvriesruimte te kunnen uitvoeren: keuzetoets indrukken tot het gewenste bereik van de indicatie koel- of diepvriesruimte geactiveerd is.

2 Indicatie koelruimte

Geeft de ingestelde temperatuur voor de koelruimte aan.

3 Indicatie diepvriesruimte

Geeft de ingestelde temperatuur voor de diepvriesruimte aan.

4 Toets Wekker

Met deze functie kunt u een tijdsverloop van 0–99 minuten instellen en wordt u door een signaal eraan herinnerd dat bijv. levensmiddelen na een bepaalde tijd uit het vak gehaald moeten worden.

In de fabriek is tevoren een waarde van 20 minuten ingesteld.

Attentie!

Flessen met drank kunnen springen als ze langer dan 20 minuten in de diepvriesruimte worden opgeslagen.

Wekker in- en uitschakelen

Met de toets Wekker het tijdsverloop starten.

Indicatie **3** geeft de resterende tijd aan.

Na 20 minuten is automatisch een alarmsignaal te horen.

Na het indrukken van de toets „alarm” wordt het alarmsignaal uitgeschakeld.

Om de in de fabriek ingestelde tijd van 20 minuten te wijzigen: toets Wekker indrukken en met de insteltoetsen de gewenste tijd instellen.

Om de tijdstelling af te breken moet binnen 3 seconden de toets Wekker tweemaal worden ingedrukt.

5 Toets „alarm”

De toets dient om het akoestische alarmsignaal uit te schakelen. Zie hoofdstuk „Alarmsignaal”.

6 Indicatie Speciale functies

Zie hoofdstuk „Speciale functies”.

7 Toets Speciale functies

Om de speciale functies „eco”, „lock” en „holiday” te kiezen. Zie hoofdstuk „Speciale functies”.

8 Insteltoetsen

Met de toetsen „+” en „-” kunt u

a) de temperatuur van de koel- en diepvriesruimte instellen.

b) speciale functies in- en uitschakelen.

9 Toets „super”

Door het indrukken van de toets kunnen de functies

a) Supervriezen (diepvriesruimte) of

b) Superkoelen (koelruimte) worden ingeschakeld.

Zie hoofdstuk „Supervriezen” of „Superkoelen”.

Speciale functies

De volgende extra functies kunnen gekozen of aangegeven worden:

„eco”

Met de functie „eco” schakelt u het apparaat op energiebesparend gebruik om.

Het apparaat stelt automatisch de volgende temperaturen in:

Koelruimte: +6 °C

Diepvriesruimte: -16 °C

„lock”

Met de functie „lock” kunt u het apparaat tegen onbedoelde bediening beveiligen.

„holiday”

Bij langere afwezigheid kunt u het apparaat in de energiebesparende Vakantie-modus zetten.

De temperatuur in de koelruimte wordt automatisch op +14 °C omgeschakeld.

Gedurende deze tijd geen levensmiddelen in de koelruimte opslaan.

„power”

Afhankelijk van de instelling van de temperatuur wordt op de balk het energieverbruik van uw apparaat aangegeven. Korte balk laag energieverbruik – lange balk hoog energieverbruik.

Functie inschakelen

1. Toets Speciale functies **7** indrukken tot de gewenste functie is omlijnd.
2. Met de insteltoets **8 „+”** indrukken tot een driehoek wordt aangegeven. De functie is ingeschakeld.

Functie uitschakelen

1. Toets Speciale functies **7** indrukken tot de gewenste functie is omlijnd.
2. Met de insteltoets **„-”** indrukken; de driehoek wordt niet meer aangegeven. Hiermee is de functie uitgeschakeld.

Let op de omgevings-temperatuur en de beluchting

De klimaatklasse vindt u op het typeplaatje. Deze geeft aan binnen welke omgevingstemperaturen het apparaat gebruikt kan worden.

| Klimaatklasse | Toelaatbare omgevingstemperatuur |
|---------------|----------------------------------|
| SN | +10 °C tot 32 °C |
| N | +16 °C tot 32 °C |
| ST | +16 °C tot 38 °C |
| T | +16 °C tot 43 °C |

Beluchting

Afb. 3

De lucht aan de achterzijde van het apparaat wordt warm. De verwarmde lucht moet ongehinderd afgevoerd kunnen worden. Anders moet de koelmachine meer presteren. Waardoor het energieverbruik toeneemt. Daarom mogen de be- en ontluuchtingsopeningen nooit worden afgedekt.

Wij adviseren een afstand van 70 mm tot de achterwand.

Apparaat aansluiten

Na het plaatsen van het apparaat moet u minimaal een uur wachten voordat u het apparaat in gebruik neemt. Tijdens het transport kan het gebeuren dat de olie van de compressor in het koelsysteem terecht komt.

Voordat u het apparaat voor het eerst in gebruik neemt de binnenkant van het apparaat schoonmaken. Zie hoofdstuk „Schoonmaken van het apparaat”.

Het stopcontact moet vrij toegankelijk zijn. Het apparaat uitsluitend via een volgens de voorschriften aangebracht, randgeard stopcontact op 220–240 V/50 Hz wisselstroom aansluiten.

Het stopcontact moet zijn beveiligd met een zekering van 10 A tot 16 A.

Bij apparaten die in niet Europese landen worden gebruikt op het typeplaatje controleren of de aansluitspanning en de stroomsoort overeenkomen met de waarden van uw elektriciteitsnet. Het typeplaatje bevindt zich links onderaan in het apparaat. Een eventueel noodzakelijke vervanging van de aansluitkabel mag alleen door een vakkundig monteur worden uitgevoerd.

Waarschuwing

Het apparaat mag nooit worden aangesloten op elektronische energiebesparende stekkers of op omvormers die gelijkstroom omzetten in 230 V wisselstroom (bijv. installaties voor zonneënergie of netwerken voor schepen).

Inschakelen van het apparaat

Toets Aan/Uit. **afb. 1/11**, indrukken.

Een alarmsignaal is te horen, op de indicatie diepvriesruimte knippert „AL”.

Druk de toets „alarm” in.
Het alarmsignaal wordt uitgeschakeld.

De indicatie „alarm” gaat uit zodra in het apparaat de ingestelde temperatuur in de diepvriesruimte is bereikt.

Na het inschakelen kan het een aantal uren duren voordat de ingestelde temperaturen zijn bereikt. Vóór die tijd geen levensmiddelen in het apparaat leggen.

Aanwijzingen bij het gebruik

- Door het volautomatische No Frost-systeem blijven de diepvriesruimte en de koelruimte ijsvrij. Ontdooien is niet nodig.
- De voorzijde van het apparaat achter de deur wordt gedeeltelijk licht verwarmd waardoor de vorming van condenswater in de buurt van de deurafdichting wordt voorkomen.
- Als de deur van de diepvriesruimte na het sluiten niet meteen weer geopend kan worden: twee tot drie minuten wachten tot de ontstane onderdruk is opgeheven.

Instellen van de temperatuur

Afb. 2

Om instellingen aan uw apparaat te kunnen uitvoeren:

- Met de keuzetoets **1** het gewenste bereik koel- of diepvriesruimte kiezen.
- Met de insteltoetsen **8** de gewenste temperatuur instellen.

Diepvriesruimte

(van -16°C tot -26°C)

Wij raden een instelling van -18°C aan.

Koelruimte

(van $+2^{\circ}\text{C}$ tot $+8^{\circ}\text{C}$)

Wij raden een instelling van $+4^{\circ}\text{C}$ aan.

Gevoelige levensmiddelen niet warmer dan bij $+4^{\circ}\text{C}$ bewaren.

Alarmsignaal

In de volgende gevallen kan een alarmsignaal te horen zijn.

Deuralarm

Het deuralarmsignaal is te horen als een van de deuren van het apparaat langer dan een minuut openstaat. Door de deur te sluiten wordt het alarmsignaal weer uitgeschakeld.

Temperatuuralarm

Op de indicatie Diepvriesruimte knippert „AL” en wordt „alarm” aangegeven.

Het temperatuur-alarmsignaal wordt ingeschakeld als het in de diepvriesruimte te warm is waardoor de diepvrieswaren gevaar lopen.

Door de toets „alarm” in te drukken wordt op de indicatie Diepvriesruimte gedurende 10 seconden de warmste temperatuur aangegeven die in de diepvriesruimte heeft geheerst. Hierna wordt deze waarde gewist.

Zonder gevaar voor de diepvrieswaren kan het alarmsignaal te horen zijn:

- Ingebruikname van het apparaat.
- Bij het inladen van grote hoeveelheden verse levensmiddelen.

Alarmsignaal Wekker

Het alarmsignaal wordt ingeschakeld als de functie van de wekker werd ingeschakeld.

Uitvoering

Legplateaus/ Voorraadvakken

U kunt de legplateaus in de binnenruimte en de voorraadvakken in de deur – indien nodig – variëren: legplateau naar voren trekken, iets laten zakken en zijdelings eruit zwenken. Voorraadvak iets optillen en eruit halen.

Chillervak

Afb. 1/17

In het chillervak heersen lagere temperaturen dan in de koelruimte.

Er kunnen ook temperaturen onder 0 °C optreden.

Ideaal voor het bewaren van vis, vlees en worst. Niet geschikt voor salades, groente en koudegevoelige levensmiddelen.

Flessenrek

Afb. 4

In de flessenrek kunnen flessen veilig worden bewaard.

Groentelade met vochtigheidsregelaar

Afb. 5

Om een optimaal klimaat voor groente, sla en fruit te scheppen kan – afhankelijk van de ingelegde hoeveelheid levensmiddelen – de luchtvochtigheid in de groentelade gereguleerd worden.

Door de vochtigheidscontrole kunnen verse levensmiddelen met behoud van hun versheid tot tweemaal langer bewaard worden dan in de normale koelzone.

Kleine hoeveelheden levensmiddelen –
Regelaar naar links schuiven.

Grote hoeveelheden levensmiddelen –
Regelaar naar rechts schuiven.

Koude-accu

Afb. 6

De koude-accu vertraagt bij het uitvallen van de stroom of bij een storing het verwarmen van de opgeslagen diepvrieswaren. De langste bewaartijd wordt bereikt als u de accu direct op de levensmiddelen in het bovenste vak legt.

Om ruimte te besparen kan de accu in het in de deur bewaard worden.

De koude-accu kan ook voor het tijdelijk koelhouden van levensmiddelen (bijv. in een koeltas) eruit genomen worden.

Diepvrieskalender

Afb. 1/26

De cijfers bij de symbolen geven in maanden de toelaatbare bewaartijd voor de diepvrieswaren aan. Bij kant en klaar gekochte diepvriesproducten altijd letten op de op de verpakking aangegeven invriesdatum of de houdbaarheidsdatum.

Koolstoffilters

Afb. 1/23

Met dit filter worden onaangename luchtjes in de koelruimte gereduceerd.

Levensmiddelen inruimen

Attentie bij het inruimen:

- De levensmiddelen goed verpakt of afgedekt inruimen. Hierdoor blijven geur, kleur en versheid behouden. Bovendien wordt voorkomen dat de levensmiddelen naar elkaar gaan smaken en de kunststof onderdelen verkleuren.
- Warme gerechten en dranken eerst laten afkoelen en pas daarna in het apparaat zetten.
- De luchtopeningen niet met levensmiddelen blokkeren zodat de luchtcirculatie niet vermindert.

Levensmiddelen die direct voor de luchtopeningen worden opgeslagen, kunnen door de uitstromende koude lucht bevroren.

Wij adviseren de levensmiddelen als volgt in te ruimen:

- Op de legroosters in de koelruimte: brood en banket, klaargemaakte gerechten, koudegevoelig fruit en groente
- In de groentelade: groente, sla, fruit
- In het chillervak: vis, vlees en worst
- In de deur (van boven naar beneden): boter, kaas, eieren, tubes, kleine flesjes, grote flessen, melk, pakken vruchtensap
- In de diepvriesruimte: diepvriesproducten, ijsblokjes, consumptie-ijs

Netto-inhoud

De gegevens over de netto-inhoud vindt u op het typeplaatje in uw apparaat.

Verse levensmiddelen invriezen

Levensmiddelen zelf invriezen

Als u zelf levensmiddelen wilt invriezen, gebruik dan alleen verse levensmiddelen.

Geschikt om in te vriezen:

Vlees en worst, gevogelte en wild, vis, groente, kruiden, fruit, brood en gebak, pizza, klaargemaakte gerechten, kliekjes, eierdooiers en eiwit.

Niet geschikt om in te vriezen:

Eieren met schaal, zure room en mayonaise, kropsla, radijsjes, rammenas en rettich, uien.

Blancheren van groente en fruit

Groente en fruit moeten vóór het invriezen geblancheerd worden om te voorkomen dat kleur, smaak, aroma en vitamine „C” verloren gaan.

Bij het blancheren wordt de groente of het fruit kort in kokend water gedompeld. In de boekhandel zijn boeken over invriezen verkrijgbaar, waarin ook blancheren wordt beschreven.

Levensmiddelen verpakken

1. Levensmiddelen in de verpakking leggen.
2. De lucht eruit persen.
3. Het geheel van een goede sluiting voorzien.
4. Vermeld op de pakjes inhoud en datum.

Niet geschikt voor verpakking:

Pakpapier, vetvrij papier, cellofaan, vuilniszakken en gebruikte boodschappentasjes.

Voor verpakking geschikt:

Kunststof, polyetheen en aluminiumfolie, diepvriesdozen.

Deze producten zijn in de handel verkrijgbaar.

Als sluiting geschikt:

Elastiekjes, clips van kunststof, touwtjes, koudebestendig plakband e.d.

Zakjes en folie van polyetheen kunnen met een folie-lasapparaat worden dichtgelast.

Invriezen en opslaan

Inkopen van diepvriesproducten

De verpakking mag niet beschadigd zijn.

Neem de houdbaarheidsdatum in acht.

In de winkel moet de temperatuur in de diepvrieskist $-18\text{ }^{\circ}\text{C}$ of lager zijn.

De diepvriesproducten liefst in een koeltas transporteren en snel in de diepvriesruimte leggen.

Levensmiddelen inruimen

Grotere hoeveelheden levensmiddelen bij voorkeur in de bovenste vakken invriezen. Ze worden daar bijzonder snel en voorzichtig ingevroren. De levensmiddelen naast elkaar in de vakken resp. diepvriesladen leggen.

De vers in te vriezen levensmiddelen mogen niet met de al ingevroren levensmiddelen in aanraking komen. Eventueel de door en door bevroren levensmiddelen in de diepvriesladen omstapelen.

Als er zeer veel levensmiddelen moeten worden ondergebracht, dan kan men alle diepvriesladen, behalve de onderste, uit het apparaat halen en de levensmiddelen direct op de vriesroosters stapelen. Om de diepvriesladen eruit te halen: de laden tot aan de aanslag uittrekken, aan de voorkant iets optillen en eruit halen.

Diepvrieswaren opslaan

- Belangrijk voor een optimale lucht-circulatie in de diepvriesruimte: de diepvriesladen tot de aanslag erin schuiven.
- Als er zeer veel levensmiddelen moeten worden ondergebracht, dan kan men alle diepvriesladen, behalve de onderste, uit het apparaat halen en de levensmiddelen direct op de vriesroosters stapelen. Om de diepvriesladen eruit te halen: de laden tot aan de aanslag uittrekken, aan de voorkant iets optillen en eruit halen. **Afb. 7**

Supervriezen

De levensmiddelen moeten zo snel mogelijk door en door worden ingevroren. Zodat vitamines, voedingswaarden, uiterlijk en smaak behouden blijven.

Om te voorkomen dat bij het inladen van verse levensmiddelen de temperatuur ongewenst stijgt: een paar uur vóór het inladen van verse levensmiddelen het supervriessysteem inschakelen.

Doorgaans is 4–6 uur van tevoren voldoende. Wilt u de maximale invriescapaciteit benutten, dan moet het supervriessysteem 24 uur van tevoren worden ingeschakeld.

Kleinere hoeveelheden levensmiddelen (max. 2 kg) kunnen zonder gebruik van het supervriessysteem worden ingevroren.

Het supervriessysteem wordt uiterlijk na 2½ dag automatisch uitgeschakeld.

Supervriezen in- en uitschakelen

Om in- en uit te schakelen eerst met de keuzetoets, **afb. 2/1**, de afdeling diepvriesruimte kiezen.

Hierna de toets „super”, **afb. 2/9**, indrukken.

Tijdens het Supervriezen verschijnt op het display „SU” en „super”.

Superkoelen

Tijdens het superkoelen wordt de koelruimte ca. 6 uur lang zo koud mogelijk gekoeld. Hierna wordt automatisch omgeschakeld naar de vóór het superkoelen ingestelde temperatuur.

Het superkoelsysteem inschakelen bijv.:

- Vóór het inladen van grote hoeveelheden levensmiddelen.
- Om dranken snel te koelen.

Superkoelen in- en uitschakelen

Om in- en uit te schakelen eerst met de keuzetoets, **afb. 2/1**, de afdeling koelruimte kiezen.

Hierna de toets „super”, **afb. 2/9**, indrukken.

Tijdens het Superkoelen verschijnt op het display „SU” en „super”.

Maximale invriescapaciteit

De levensmiddelen moeten zo snel mogelijk door en door worden ingevroren. Alleen zo blijven vitamines, voedingswaarde, kleur en smaak behouden. Daarom mag de maximale invriescapaciteit van uw apparaat niet overschreden worden.

Invriescapaciteit

Gegevens over de maximale invriescapaciteit binnen 24 uur vindt u op het typeplaatje.

Ontdooien van diepvrieswaren

Afhankelijk van soort en bereidingswijze van de levensmiddelen kunt u kiezen uit de volgende mogelijkheden:

- bij omgevingstemperatuur,
- in de koelkast,
- in de elektrische oven, met/zonder heteluchtventilator,
- in de magnetron.

Attentie!

Half of geheel ontdooide diepvrieswaren niet opnieuw invriezen. Pas na het koken of braden tot een kant-en-klaargerecht kunnen ze opnieuw worden ingevroren.

De maximale bewaartijd wordt hierdoor bekort.

Apparaat uitschakelen en buiten werking stellen

Uitschakelen van het apparaat

Toets Aan/Uit, **afb. 11/11**, indrukken.

Buiten werking stellen van het apparaat

Als u het apparaat langere tijd niet gebruikt:

1. Uitschakelen van het apparaat.
2. Stekker uit het stopcontact trekken of de zekering losdraaien resp. uitschakelen.
3. Apparaat schoonmaken.
4. Deur van het apparaat open laten staan.

Schoonmaken van het apparaat

Attentie!

De legplateaus en voorraadvakken mogen niet in de afwasmachine gereinigd worden. Ze kunnen vervormen!

Gebruik geen schoonmaak- of oplosmiddelen die zand, chloride of zuren bevatten.

Het sop mag niet terechtkomen in

- de openings sleuf aan de voorkant in de bodem van het vriesvak,
- bedieningspaneel
- en de verlichting.

U gaat als volgt te werk:

- Vóór het schoonmaken het apparaat uitschakelen.
- Stekker uit het stopcontact trekken of de zekering losdraaien resp. uitschakelen!
- Het apparaat schoonmaken met een zachte doek en lauw water met een scheutje PH-neutraal schoonmaakmiddel.
Het sop mag niet in de verlichting terechtkomen.
- Deurafdichting alleen met schoon water schoonmaken en grondig droogwrijven.
- Na het schoonmaken apparaat weer aansluiten en inschakelen.

Binneninrichting eruit halen

Om schoon te maken kunnen alle variabele delen van de koelruimte eruit gehaald worden.

Glasplateaus

De glasplaten naar voren trekken en eruit halen.

Glasplaat boven de groentelade

Alvorens de glasplaat eruit te halen eerst de groentelade eruit trekken.

De glasplaat kan om schoon te maken uit elkaar worden gehaald. **Afb. 9**

Laden in de koelruimte

Afb. 8

Lade helemaal uittrekken, door op te tillen uit de vergrendeling halen en eruit nemen.

Om de lade erin te zetten: op de uittrek-bare rails zetten en in het apparaat schuiven. Door de lade omlaag te drukken klikt deze vast.

Attentie!

Voordat de groentelade eruit gehaald kan worden moet eerst de erboven liggende glasplaat eruit gehaald worden.

Diepvrieslade

Diepvrieslade tot de aanslag uittrekken, aan de voorkant iets optillen en eruit halen. **Afb. 7**

Energie besparen

- Het apparaat in een droge, goed te ventileren ruimte plaatsen; niet direct in de zon of in de buurt van een warmtebron (bijv. verwarmingsradiator, fornuis). Gebruik eventueel een isolatieplaat.
- Warme gerechten en dranken buiten het apparaat laten afkoelen.
- De diepvrieswaren om te ontdooien in de koelkast leggen. Hierdoor benut u de koude van de diepvrieswaren voor het koelen van de levensmiddelen.
- De Deur van het apparaat zo kort mogelijk openen.
- De achterkant van het apparaat af en toe met een stofzuiger of borstel reinigen om toename van het energieverbruik te voorkomen.
- Benodigde afstand van 70 cm tot aan de achterwand aanhouden. Daardoor kan de verwarmde lucht ongehinderd wegtrekken.

Bedrijfsgeluiden

Heel normale geluiden

Gebrom – de koelmachine loopt.

Geborrel, gebruis of geklok – het koelmiddel stroomt door de leidingen.

Geklik – de motor wordt in- of uitgeschakeld.

Knakkende geluiden – het automatische ontdooisysteem treedt in werking.

Geluiden die gemakkelijk verholpen kunnen worden

Het apparaat staat niet waterpas

Het apparaat met behulp van een waterpas stellen. Gebruik hiervoor de schroefvoetjes of leg iets onder het apparaat.

Het apparaat staat tegen een ander meubel of apparaat

Het apparaat van het meubel of apparaat ernaast wegschuiven.

Laden, manden of legroosters/plateaus wiebelen of klemmen

Controleer de delen die eruit gehaald kunnen worden en zet ze eventueel opnieuw in het apparaat.

Flessen of serviesgoed raken elkaar

De flessen of het serviesgoed los van elkaar zetten.

Verlichting

LED verlichting

Afb. 11/12

Het apparaat is voorzien van een onderhoudsvrije LED verlichting.

Attentie!

Laserstraling van de klasse 1M (norm IEC 60825). Niet met optische instrumenten direct in de straling kijken. Gevaar voor oogletsel!

Reparaties aan deze verlichting mogen alleen door de Servicedienst of een erkend vakman worden uitgevoerd.

Servicedienst

Adres en telefoonnummer van de Servicedienst in uw omgeving kunt u vinden in het telefoonboek of in de meegeleverde brochure met service-adressen. Geef a.u.b. aan de Servicedienst het E-nummer (E-Nr.) en het FD-nummer (FD-Nr.) van het apparaat op.

U vindt deze gegevens op het typeplaatje.

Afb. 11

Door deze nummers aan de Servicedienst door te geven voorkomt u onnodig heen en weer rijden van de monteur en de hieraan verbonden kosten.

Kleine storingen zelf verhelpen

Voordat u de klantenservice belt:

Controleer of u de storing zelf kunt verhelpen met behulp van de onderstaande aanwijzingen.

Als u om een monteur vraagt, en het blijkt dat hij alleen maar een advies (bijv. over de bediening of het onderhoud van het apparaat) hoeft te geven om de storing te verhelpen, dan moet u, ook in de garantietijd, de volledige kosten van dat bezoek betalen!

| Storing | Eventuele oorzaak | Oplossing |
|--|---|---|
| De temperatuur wijkt erg af van de instelling. | | <p>In sommige gevallen is het voldoende om het apparaat gedurende 5 minuten uit te schakelen.</p> <p>Als de temperatuur te warm is: na enkele uren controleren of de temperatuur de temperatuurinstelling genaderd is.</p> <p>Als de temperatuur te koud is: de volgende dag de temperatuur nogmaals controleren.</p> |
| De verlichting functioneert niet. Afb. 11 /12 | <p>De lichtschakelaar klemt.</p> <p>De verlichting is defect.</p> | <p>Controleer of er beweging in de lichtschakelaar zit. Afb. 11/10</p> <p>Zie hoofdstuk „Verlichting”.</p> |
| De temperatuur in de koelruimte is te koud. | Koudere temperaturen in de diepvriesruimte kunnen ook leiden tot koudere temperaturen in de koelruimte. Dit is normaal. | <p>De temperatuur in de koelruimte iets warmer instellen.</p> <p>Als dit niet voldoende is, bijv. bij te koude omgevingstemperaturen, stel dan ook nog de temperatuur in de diepvriesruimte warmer in.</p> |
| Geen enkele indicatie brandt. | Stroomuitval; de zekering is uitgeschakeld; de stekker zit niet goed in het stopcontact. | Controleer of er stroom is. De zekering moet zijn ingeschakeld. |

| Storing | Eventuele oorzaak | Oplossing |
|--|---|--|
| De temperatuur in de diepvriesruimte is te warm. | <ul style="list-style-type: none"> • De deur van de diepvriesruimte is open. • De be- en ontluuchttingsopeningen zijn afgedekt. • Er werden te veel levensmiddelen in één keer ingeladen om in te vriezen. | <p>Deur sluiten.</p> <p>Afdekking verwijderen.</p> <p>Max. invriescapaciteit niet overschrijden.</p> |
| De deur van de diepvriesruimte stond te lang open; de temperatuur wordt niet meer bereikt. | <p>Er zit zo veel ijs op de verdamper dat het No Frost-systeem niet meer volautomatisch ontdooit.</p> | <p>Om de verdamper te ontdooien: de laden met diepvrieswaren eruit halen en goed geïsoleerd op een koele plaats bewaren.</p> <p>Apparaat uitschakelen en van de wand wegschuiven. Deur van het apparaat open laten.</p> <p>Na ca. 20 minuten begint het dooiwater in de dooiwateropvangschaal, afb. 10, aan de achterwand van het apparaat te lopen.</p> <p>Om te voorkomen dat de dooiwateropvangschaal overloopt: het dooiwater met een spons opnemen.</p> <p>Als er geen dooiwater meer in de opvangschaal loopt, is de verdamper ontdooit. Binnenkant van de diepvriesruimte schoonmaken. Het apparaat weer in werking stellen.</p> |

Avvertenze per lo smaltimento

Smaltimento dell'imballaggio

L'imballaggio ha protetto l'apparecchio da danni di trasporto. Tutti i materiali impiegati sono compatibili con l'ambiente e riciclabili. Vi preghiamo di contribuire per uno smaltimento dell'imballaggio secondo la vigenti norme ambientali.

Presso il vostro rivenditore specializzato o presso la vostra amministrazione comunale potrete ottenere le necessarie informazioni laddove conferire l'imballaggio.

Rottamazione dell'apparecchio fuori uso

Gli apparecchi dismessi non sono rifiuti in quanto contengono di valore! Un corretto smaltimento eco-compatibile permette di recuperare le materie prime preziose.



Questo apparecchio è contrassegnato conformemente alla direttiva europea Direttiva 2002/96/CE – «Rifiuti da apparecchiature elettriche ed elettroniche» (RAEE) (waste electrical and electronic equipment – WEEE).

Questa direttiva stabilisce le norme per la raccolta e il riciclaggio degli apparecchi dismessi, valide per tutto il territorio dell'Unione Europea.

Avviso

In caso di apparecchi messi in disuso

1. Estrarre la spina di alimentazione.
2. Tagliare e smaltire il cavo di collegamento con la spina d'alimentazione.

I frigoriferi contengono refrigerante e gas nell'isolamento. Refrigerante e gas devono essere smaltiti in modo appropriato. Fino al corretto smaltimento evitare di danneggiare i tubi del circuito refrigerante.

Avvertenze di sicurezza o pericolo

Prima di attivare l'apparecchio

Leggere attentamente le istruzioni per un corretto utilizzo ed installazione. Queste contengono importanti informazioni per l'installazione, l'utilizzo e la manutenzione dell'apparecchio. Conservare tutta la documentazione per un'eventuale necessità o per successivi proprietari.

Informazioni tecniche di sicurezza

- Quest'apparecchio contiene una piccola quantità di gas refrigerante R600a, un gas eco-compatibile, ma infiammabile. Attenzione durante il trasporto e l'installazione dell'apparecchio che i raccordi del circuito refrigerante non vengano danneggiati. Il gas fuoriuscendo per effetto della pressione, è irritante per gli occhi.

In caso di danno ai circuiti

- Tenere lontano dall'apparecchio fiamme o fonti di accensione.
- Ventilare bene l'ambiente per alcuni minuti.
- Spegnerne l'apparecchio ed estrarre la spina d'alimentazione.
- Informare il Servizio Assistenza Clienti autorizzato.

E' utile tenere conte della relazione tra la quantità di gas refrigerante contenuto in un apparecchio e la cubature del locale dove è collocato. In ambienti piccoli, in caso di fuga di gas refrigerante, si può formare una miscela infiammabile.

Ogni 8 g di gas refrigerante l'ambiente necessita di un volume minimo di 1 m³. La quantità di refrigerante contenuta nel vostro apparecchio è indicata nella targhetta portadati applicata nell'interno dell'apparecchio.

- La sostituzione del cavo di alimentazione o di altre riparazioni devono essere eseguite solo dal Servizio Assistenza Clienti autorizzato. Installazioni e riparazioni eseguite da personale non competente, possono creare notevoli pericoli per l'utente.

Nell'impiego

- Non usare mai apparecchi elettrici nell'interno di questo apparecchio (per es. apparecchi di riscaldamento, produttori di ghiaccio elettrici ecc.).
Pericolo di esplosione!
- Non sbrinare o pulire mai l'apparecchio con una pulitrice a vapore. Il vapore può raggiungere componenti elettrici e provocare dei cortocircuiti.
Pericolo di scariche elettriche!
- Non utilizzare oggetti appuntiti o affilati per rimuovere gli strati di brina o ghiaccio. Così facendo si possono danneggiare i raccordi del circuito refrigerante. Il gas fuoriuscendo per effetto della pressione, è irritante per gli occhi.
- Non conservare nell'apparecchio prodotti contenenti propellenti gassosi combustibili (per es. bombolette spray) e sostanze infiammabili.
Pericolo di esplosione!
- Non usare impropriamente lo zoccolo, i cassetti estraibili, le porte ecc. come pedana d'appoggio oppure come sostegno.

- Per lo sbrinamento e la pulizia estrarre la spina di alimentazione o disinserire l'interruttore di sicurezza. Evitare di esercitare trazioni sul cavo di alimentazione, impugnare ed estrarre correttamente la spina.
- Conservare alcool ad alta gradazione solo ermeticamente chiuso ed in posizione verticale.
- Evitare che oli o grassi imbrattino componenti in resina o le guarnizioni delle porte. Queste a contatto con i grassi diventano porose.
- Non ostruire i passaggi dell'aria di aereazione dell'apparecchio.
- Questo apparecchio può essere utilizzato da persone con ridotte abilità fisiche, sensoriali o psichiche o con insufficiente conoscenza solo sotto sorveglianza oppure sulla base di dettagliate istruzioni.
- Non conservare nel congelatore liquidi in bottiglia di vetro e lattine (specialmente le bevande contenenti anidride carbonica). Bottiglie e lattine possono rompersi!
- Non mettere in bocca alimenti congelati prelevati dal congelatore.
Pericolo di ustioni da freddo!
- Evitare il contatto prolungato delle mani con alimenti congelati, ghiaccio o i raccordi dell'evaporatore ecc.
Pericolo di ustioni da freddo!

Bambini nella casa

- Non lasciare l'imballaggio a disposizione dei bambini. Pericolo di soffocamento causato da scatole di cartone o fogli di plastica!
- L'apparecchio non è un giocattolo per i bambini!
- Per apparecchi dotati di serratura nella porta: conservare la chiave fuori della portata dei bambini!

Norme generali

L'apparecchio è idoneo per:

- raffreddare e congelare alimenti.
- preparare ghiaccio.

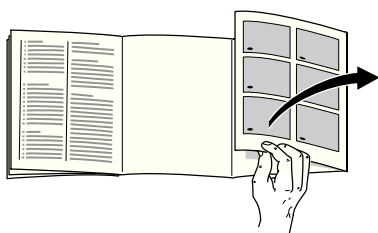
L'apparecchio è destinato solo per un utilizzo esclusivamente domestico.

L'apparecchio è schermato contro i radiodisturbi secondo la direttiva UE 2004/108/EC.

La tenuta ermetica del circuito di refrigerazione è stata controllata.

Questo prodotto è conforme alle pertinenti norme di sicurezza per gli apparecchi elettrici (EN 60335/2/24).

Conoscere l'apparecchio



Aprire l'ultima pagina del libretto che raccoglie le figure. Questo libretto d'istruzioni è valido per vari modelli.

Le illustrazioni possono evidenziare leggere difformità.

Figura 1

* non in tutti i modelli

- 1-9 Pannello comandi
 - 10 Interruttore luce
 - 11 Pulsante Acceso/Spento
 - 12 Illuminazione (LED)
 - 13 Feritoia per l'uscita dell'aria
 - 14 Ripiani nel frigorifero
 - 15 Ripiano per le bottiglie
 - 16 Cassetto per verdure
 - 17 Vano «chiller»
 - 18 Cassetto surgelati
 - 19 Circuito di refrigerazione
 - 20 Piedini regolabili
 - 21 Balconcini per le uova
 - 22 Scomparto per il burro e il formaggio *
 - 23 Filtri a carbone attivo
 - 24 Fermabottiglie *
 - 25 Ripiano per le bottiglie grandi
 - 26 Accumulatore del freddo/
Calendario di congelamento *
-
- A Frigorifero
 - B Congelatore

Pannello comandi

Figura 2

1 Pulsante per selezionare lo scomparto frigo o il freezer

Per regolare la temperatura nel vano frigo o freezer, premere il pulsante di selezione della zona desiderata, che sarà indicata nel display.

2 Display frigorifero

Indica la temperatura impostata nel vano frigorifero.

3 Display congelatore

Indica la temperatura impostata nel congelatore.

4 Pulsante timer da cucina

Con questa funzione si può regolare un tempo da 0 a 99 min. Al termine un segnale ricorda che il ciclo di cottura è terminato oppure gli alimenti devono essere estratti dallo scomparto.

All'origine è impostato un valore di 20 minuti.

Attenzione!

Le bevande in bottiglie di vetro, se collocate nel congelatore per oltre 20 minuti, possono rompersi.

Attivare e disattivare il «timer» per la cucina

Con il pulsante del timer avviare il contaminuti.

Sul display **3** viene visualizzato il tempo restante.

Trascorsi 20 minuti viene emesso automaticamente un segnale acustico di avviso.

Il segnale acustico viene disattivato premendo il pulsante «alarm».

Per variare il tempo preimpostato di 20 minuti, premere il pulsante del timer e con il pulsanti di regolazione selezionare il tempo desiderato.

Per interrompere l'operazione, premere due volte entro 3 secondi, il pulsante timer.

5 Pulsante «alarm»

Il pulsante disattiva il segnale acustico. Vedi capitolo «Segnale acustico».

6 Indicazione di funzioni speciali

Vedi capitolo «Funzioni speciali».

7 Pulsante funzioni speciali

Per la selezione delle funzioni speciali «eco», «lock» e «holiday». Vedi capitolo «Funzioni speciali».

8 Tasto di regolazione

Con i pulsanti «+» e «-» si può

a) regolare la temperatura del frigorifero e del congelatore.

b) attivare e disattivare le funzioni speciali.

9 Pulsante «super»

Premendo il pulsante si possono attivare le funzioni

a) Super-congelamento (congelatore) oppure

b) Super-raffreddamento (frigorifero).

Vedi capitolo «Super-congelamento» o «Super-raffreddamento».

Funzioni speciali

Possono essere selezionate o visualizzate le seguenti funzioni speciali:

«eco»

Con la funzione «eco» si commuta l'apparecchio al funzionamento a risparmio energetico.

L'apparecchio regola automaticamente le seguenti temperature:

Frigorifero: +6 °C

Congelatore: -16 °C

«lock»

Con la funzione «lock» si blocca l'apparecchio contro un utilizzo scorretto.

«holiday»

In caso di assenza prolungata si può commutare l'apparecchio nel modo «Vacanza», per il risparmio energetico.

La temperatura del frigorifero viene commutata automaticamente a +14 °C.

In questo periodo non conservare alimenti nel frigorifero.

«power»

A seconda della temperatura regolata, la barra indica approssimativamente il consumo energetico dell'apparecchio. Barra corta, basso consumo di energia – barra lunga, alto consumo di energia.

Attivare la funzione

1. Premere il pulsante delle funzioni speciali **7**, finché attorno alla funzione speciale prescelta non appare una bordura.
2. Premere il pulsante d'impostazione **8** «+», finché non appare un triangolo. La funzione è attivata.

Disattivare la funzione

1. Premere il pulsante delle funzioni speciali **7**, finché attorno alla funzione speciale prescelta non appare una bordura.
2. Premere il pulsante d'impostazione «-», il triangolo non è più visualizzato. Con questo la funzione è disattivata.

Controllare la temperatura ambiente e la ventilazione

La classe climatica è indicata nella targhetta porta-dati. Essa indica i limiti di temperatura entro i quali l'apparecchio può funzionare correttamente.

| Classe climatica | Temperatura ambiente ammessa |
|------------------|------------------------------|
| SN | +10 °C a 32 °C |
| N | +16 °C a 32 °C |
| ST | +16 °C a 38 °C |
| T | +16 °C a 43 °C |

Ventilazione

Figura 3

L'aria presente nella parte posteriore dell'apparecchio si riscalda. L'aria riscaldata deve poter defluire liberamente. In caso contrario il gruppo refrigerante osserverà dei cicli di funzionamento prolungati. Questo comporta un aumento del consumo di energia elettrica. Perciò: evitare pertanto di coprire o ostruire le zone di passaggio dell'aria.

Consigliamo di mantenere una distanza di 70 mm dalla parete posteriore.

Collegare l'apparecchio

Dopo avere installato l'apparecchio, attendere almeno 1 ora prima di metterlo in funzione. Questo tempo permette all'olio, contenuto nel compressore, di sedimentare.

Pulire l'interno dell'apparecchio prima di attivarne la funzione. Vedi capitolo «Pulire dell'apparecchio».

La presa elettrica deve essere liberamente accessibile. Collegare l'apparecchio alla corrente alternata a 220–240 V/50 Hz tramite una presa installata a norma. La presa deve essere protetta con un interruttore differenziale da 10–16 A.

Per apparecchi, che vengono impiegati in paesi non europei, controllare sulla targhetta porta-dati se la tensione ed il tipo di corrente indicati corrispondono ai valori della propria rete elettrica. La targhetta d'identificazione è collocata nell'apparecchio in basso a sinistra. La sostituzione del cavo di alimentazione, se necessaria, deve essere eseguita solo dall'assistenza tecnica autorizzata.

Avviso

Evitare tassativamente l'allacciamento dell'apparecchio a «prese risparmio energetico» elettroniche e ad invertitori, che convertono la corrente continua in corrente alternata a 230 V (per es. impianti d'energia solare, reti elettriche navali).

Accendere l'apparecchio

Premere il pulsante Acceso/Spento.
Figura 1/11

Viene emesso un segnale acustico, sul display del congelatore lampeggia «AL».

Premere il pulsante «alarm».
 Il segnale acustico si disattiva.

La spia «alarm» si spegne non appena l'apparecchio ha raggiunto la temperatura impostata del congelatore.

Dopo l'accensione possono trascorrere diverse ore prima che le temperature impostate vengano raggiunte; non introdurre subito alimenti nell'apparecchio. Prima di questo tempo non introdurre alimenti nell'apparecchio.

Istruzioni per il funzionamento

- Grazie al sistema automatico No Frost, il congelatore ed il frigorifero restano liberi dal ghiaccio. Lo sbrinamento non è necessario.
- Il perimetro anteriore dell'apparecchio è leggermente riscaldato, questo impedisce la formazione di condensa nella zona della battuta della guarnizione porta.
- Se dopo la chiusura del congelatore, la porta dovesse resistere ad una nuova immediata apertura, è necessario attendere alcuni minuti, sintanto che la differente pressione del vano si sia compensata.

Regolare la temperatura

Figura 2

Per eseguire regolazioni dell'apparecchio:

- Selezionare con il pulsante selezione **1** la zona desiderata frigorifero o congelatore.
- Con i pulsanti di regolazione **8** regolare la temperatura desiderata.

Congelatore

(regolabile da -16°C a -26°C)

La regolazione consigliata è -18°C .

Frigorifero

(regolabile da $+2^{\circ}\text{C}$ a $+8^{\circ}\text{C}$)

La regolazione consigliata è $+4^{\circ}\text{C}$.

Gli alimenti deperibili non devono essere conservati a temperatura superiore ai $+4^{\circ}\text{C}$.

Segnale acustico

Un segnale acustico potrà udirsi quando.

Segnale acustico porta

Il segnale acustico porta viene emesso se una delle porte dell'apparecchio resta aperta per oltre un minuto. Chiudendo la porta il segnale acustico si disattiva di nuovo.

Segnale acustico della temperatura

Nel display del congelatore lampeggia «AL» e viene visualizzato «alarm».

L'allarme acustico della temperatura si attiva se nel congelatore la temperatura aumenta, e gli alimenti congelati sono in pericolo.

Premendo il pulsante allarme, nel display del congelatore viene visualizzata per 10 secondi la temperatura più alta, che è stata raggiunta nel congelatore. Questo valore viene poi cancellato.

Senza pericolo per gli alimenti congelati, l'allarme acustico può attivarsi nei seguenti casi:

- Alla messa in funzione dell'apparecchio.
- Introduzione di grandi quantità di alimenti freschi.

Segnale acustico di avviso del contaminuti da cucina

Il segnale acustico viene emesso quando è stata attivata la funzione del contaminuti da cucina.

Dotazione

Ripiani/Balconcini

I ripiani interni possono essere spostati secondo la necessità: tirare il ripiano in avanti, abbassarlo e ruotarlo lateralmente. Sollevare il balconcino ed estrarlo.

Vano «chiller»

Figura 1/17

Le temperature nel vano chiller sono più fredde rispetto al vano frigorifero. Possono comparire anche temperature inferiori a 0 °C.

Ideale per la conservazione di pesce, carne e affettati. Non è idoneo per insalate, verdura e prodotti sensibili al freddo.

Ripiano per le bottiglie

Figura 4

Sul ripiano le bottiglie potranno essere ricoverate con la massima stabilità.

Cassetto verdura con regolatore di umidità

Figura 5

Per creare il clima di conservazione ottimale per verdura, insalata e frutta, a seconda della quantità conservata, nel cassetto verdura si può regolare l'umidità dell'aria.

Grazie al controllo di umidità, gli alimenti freschi possono essere conservati senza perdita di freschezza per un tempo due volte più lungo che nell'area frigorifero.

Piccole quantità di alimenti – Far scorrere il regolatore verso sinistra.

Grandi quantità di alimenti – Far scorrere il regolatore verso destra.

Accumulatori del freddo

Figura 6

L'accumulatore di freddo rallenta il riscaldamento degli alimenti in caso di interruzione dell'energia elettrica o di un guasto. Il periodo di conservazione più lungo si raggiunge in tal caso disponendo l'accumulatore nello scomparto superiore, direttamente sugli alimenti.

Per risparmiare spazio, l'accumulatore può essere posizionato nell'incavo della porta.

L'accumulatore del freddo può essere estratto anche per raffreddare temporaneamente alimenti, per es. in una borsa frigo.

Calendario di congelamento

Figura 1/26

Le cifre indicate a fianco dei simboli indicano in mesi la durata di conservazione consentita per l'alimento congelato. Per gli alimenti surgelati pronti, reperibili in commercio, prestare attenzione alla data di produzione oppure alla data di scadenza.

Filtri a carbone attivo

Figura 1/23

Con questo filtro si riducono gli odori sgradevoli nel vano frigorifero.

Sistemare gli alimenti

Nella sistemazione degli alimenti tenere presente:

- Sistemare gli alimenti ben confezionati oppure coperti. Così si conservano l'aroma, il colore e la freschezza. Inoltre si evitano passaggi di odori o alterazioni del colore delle parti di plastica ai cibi.
- Fare raffreddare le bevande e i cibi, poi metterli nel vano frigorifero.
- Non impedire la circolazione dell'aria fredda, non coprite le feritoie dell'aria con gli alimenti.

Gli alimenti posizionati direttamente davanti alle feritoie dell'aria fredda, possono congelarsi in quanto investiti dall'aria fredda.

Consigliamo di sistemare gli alimenti come segue:

- Sui ripiani nel frigorifero: prodotti da forno, alimenti pronti, frutta e verdura sensibili al freddo
- Nel cassetto verdura: verdura, insalata, frutta
- Nel vano «chiller»: pesce, carne e affettati
- Nello scomparto porta (dall'alto verso il basso): burro, formaggio, uova, prodotti in tubetto, bottiglie piccole, bottiglie grandi, latte, succhi di frutta
- Nel congelatore: alimenti congelati, cubetti di ghiaccio, gelato

Capacità utile totale

I dati del volume utile sono indicati nella targhetta porta-dati dell'apparecchio.

Congelare alimenti freschi

Congelare autonomamente alimenti

Per congelare alimenti in modo autonomo, utilizzare solo prodotti freschi e integri.

Sono adatti per il congelamento:

carni ed insaccati di carne, pollame e selvaggina, pesce, verdura, erbe aromatiche, frutta, prodotti da forno, pizza, cibi pronti, cibi precotti, tuorli ed albumi d'uovo.

Non sono adatti per il congelamento:

uova intere nel guscio, panna, maionese, insalata a foglia larga, ravanelli, rafani e cipolle.

Scottare in acqua verdura e frutta

Per conservare colore, gusto, aroma e vitamina «C», scottare la verdura e la frutta prima del congelamento. Per la scottatura immergere verdura e frutta per breve tempo in acqua bollente.

Varie sono le pubblicazioni che trattano l'argomento inerente al processo di congelamento dei cibi, nelle quali si descrivono i procedimenti di sterilizzazione.

Confezionare gli alimenti

1. Introdurre gli alimenti nella confezione.
2. Fare uscire completamente l'aria.
3. Chiudere la confezione ermeticamente.
4. Scrivere sulla confezione il contenuto e la data di congelamento.

Materiali inadatti per il confezionamento:

carta per imballaggio, carta pergamena, cellofan, sacchetti per rifiuti, sacchetti per la spesa usati.

Materiali adatti per il confezionamento:

fogli di plastica, fogli tubolari di polietilene, fogli di alluminio, contenitori per surgelati. Questi prodotti sono disponibili in tutti i supermercati.

Materiali adatti per la sigillatura:

anelli in gomma, clip di plastica, fili per legare, nastri adesivi resistenti al freddo e simili.

I sacchetti e i fogli tubolari di polietilene possono essere saldati con un salda-sacchetti.

Congelare e conservare

Acquisto di alimenti surgelati

La confezione non deve essere danneggiata.

Rispettare la data di conservazione.

Temperatura nell'espositore-congelatore -18°C o inferiore.

Trasportare gli alimenti surgelati possibilmente in una borsa termica e riporli poi al più presto possibile nel congelatore.

Sistemare gli alimenti

Congelare grandi quantità di alimenti preferibilmente negli scomparti superiori, laddove il processo di congelamento è molto rapido e salvaguarda l'alimento. Disporre gli alimenti distribuiti sul piano negli scomparti o nei cassetti.

Gli alimenti già congelati non devono entrare in contatto con gli alimenti da congelare. Spostare gli eventuali alimenti surgelati nei cassetti.

Per sistemare un volume maggiore di alimenti, è possibile estrarre dall'apparecchio tutti i cassetti, tranne l'ultimo in basso, ed riporre gli alimenti direttamente sulle griglie di congelamento. Per rimuovere i cassetti, estrarli fino all'arresto, sollevare e rimuovere.

Conservazione degli alimenti congelati

- Per la corretta circolazione dell'aria all'interno dell'apparecchio, è importante spingere i cassetti sino a fine corsa.
- Per sistemare un volume maggiore di alimenti, è possibile estrarre dall'apparecchio tutti i cassetti, tranne l'ultimo in basso, ed riporre gli alimenti direttamente sulle griglie di congelamento.

Per rimuovere i cassetti, estrarli fino all'arresto, sollevare e rimuovere.

Figura 7

Super-congelamento

Gli alimenti devono essere congelati nel più breve tempo possibile anche in profondità. Per conservare vitamine, valore nutritivo, aspetto e gusto.

Per evitare sbalzi di temperatura, con l'introduzione di alimenti freschi, attivare il super-congelamento alcune ore prima di immettere gli alimenti freschi.

In linea di massima sono sufficienti 4-6 ore. Se si vuole sfruttare la massima potenza di congelamento, sono necessarie 24 ore.

Per quantità di alimenti modeste (sino a 2 kg) possono essere congelate senza attivare il super-congelamento.

Il super-congelamento si disattiverà automaticamente dopo 2½ giorni.

Inserire e disinserire il super-congelamento

Per l'attivazione e disattivazione selezionare del Super-congelamento, azionare il pulsante di selezione della zona congelatore. **Figura 2/1**

Premere quindi il pulsante «super». **Figura 2/9**

Il display indica «SU» e «super».

Super-raffreddamento

Durante il super-raffreddamento il vano frigorifero viene raffreddato quanto più possibile per ca. 6 ore. In seguito la regolazione automaticamente controlla la temperatura sui valori precedentemente selezionati.

Inserire il super-raffreddamento per es.:

- prima d'introdurre grandi quantità di alimenti,
- il raffreddamento rapido di bevande.

Inserire e disinserire il super-raffreddamento

Per inserire e disinserire il super-raffreddamento, azionare il pulsante di selezione, **figura 2/1**, della zona frigo.

Premere quindi il pulsante «super».

Figura 2/9

Il display indica «SU» e «super».

Max. capacità di congelamento

Gli alimenti devono essere congelati nel più breve tempo possibile anche in profondità. Solo così si conservano vitamine, valori nutritivi, aspetto e gusto. Non superare perciò la massima capacità di congelamento dell'apparecchio.

Possibilità di congelamento

Indicazioni sulla massima possibilità di congelamento in 24 ore sono riportate sulla targhetta d'identificazione.

Decongelare surgelati

A seconda della tipologia di cibo e dell'uso, utilizzare una delle seguenti possibilità:

- a temperatura ambiente,
- nel frigorifero,
- nel forno elettrico, con/senza ventilazione ad aria calda,
- nel forno a microonde.

Nota

Non congelare di nuovo gli alimenti parzialmente e completamente scongelati. Questi possono essere di nuovo congelati solo dopo avere preparato (tramite ciclo di cottura) pietanze pronte all'uso.

Utilizzare tempi di conservazioni più brevi.

Spegnere e mettere fuori esercizio l'apparecchio

Spegnere l'apparecchio

Premere il pulsante Acceso/Spento.

Figura 11/11

Mettere fuori servizio l'apparecchio

Quando non si usa l'apparecchio per un lungo periodo:

1. Spegnere l'apparecchio.
2. Estrarre la spina di alimentazione o disinserire l'interruttore dal quadro elettrico.
3. Pulire l'apparecchio.
4. Lasciare aperta la porta dell'apparecchio.

Pulizia dell'apparecchio

Attenzione!

Non lavare mai in lavastoviglie i ripiani ed i contenitori. Questi elementi si possono deformare!

Per la pulizia non utilizzare prodotti abrasivi, solventi o acidi.

L'acqua di lavaggio non deve penetrare nelle fessure:

- della parte anteriore del fondo nel congelatore,
- del pannello comandi,
- nel dispositivo di illuminazione.

Procedere come segue:

- Prima di iniziare la pulizia spegnere l'apparecchio.
- Estrarre la spina di alimentazione o disinserire l'interruttore dal quadro elettrico!
- Pulire l'apparecchio con un panno morbido e acqua tiepida leggermente saponata. Evitare che l'acqua penetri nell'unità di illuminazione.
- Lavare la guarnizione della porta solo con acqua ed asciugarla con cura.
- Dopo la pulizia: ricollegare ed accendere l'apparecchio.

Rimozione della dotazione

Per facilitare la pulizia, è possibile rimuovere tutte la parti estraibili dal frigorifero.

Ripiani in vetro

Tirare i ripiani di vetro in avanti e rimuoverli.

Ripiano di vetro sopra il cassetto verdura

Per rimuovere il ripiano di vetro, estrarre prima il cassetto porta-verdure.

Per la pulizia il ripiano di vetro può essere smontato. **Figura 9**

Cassetti nel frigorifero

Figura 8

Estrarre completamente il cassetto, sollevarlo per staccarlo dall'innesto e rimuoverlo.

Per inserire il cassetto, appoggiarlo sul lato anteriore sulle guide telescopiche e spingerlo nell'apparecchio. Il cassetto si aggancia premendolo verso il basso.

Avvertenza!

Per rimuovere il cassetto verdura, rimuovere prima il sovrastante ripiano di vetro.

Cassetto surgelati

Estrarre il cassetto surgelati fino all'arresto, sollevarlo avanti ed estrarlo.

Figura 7

Risparmiare energia

- Installare l'apparecchio in un ambiente asciutto, ventilato; non direttamente esposto al sole né in prossimità di una fonte di calore (ad es. calorifero, cucina). Utilizzare se necessario un pannello termico isolante.
- Lasciare raffreddare fuori dall'apparecchio gli alimenti e le bevande caldi.
- Per scongelare i surgelati, metterli nel frigorifero. Si sfrutta così l'energia termica liberata dal surgelato per raffreddare gli alimenti.
- Aprire la porta dell'apparecchio il tempo più breve possibile!
- Per evitare un maggior consumo di energia elettrica, la zona del motore dell'apparecchio dovrebbe essere pulita saltuariamente con un aspirapolvere o con un pennello.
- Mantenere l'apparecchio ad una distanza dalla parete posteriore pari a 70 mm. L'aria riscaldata può circolare liberamente.

Rumori di funzionamento

Rumori normali

Ronzio – il gruppo frigorifero è in funzione.

Rumori di gorgoglio, scroscio o ronzio – il refrigerante scorre attraverso i tubi.

Scatti – il motore si accende o si spegne.

Crepitio – è in corso la fase di sbrinamento automatico.

Rumori facili da eliminare

L'apparecchio non è livellato

Livellare l'apparecchio per mezzo di una livella a bolla d'aria. A tal fine agire sui piedini a vite o inserire uno spessore.

L'apparecchio è a contatto con un elemento posto a lato

Allontanare l'apparecchio da mobili o da altri apparecchi con i quali è a contatto.

Cassetti, cesti o ripiani non sono correttamente incastrati nella loro sede

Controllare le parti estraibili ed eventualmente inserirle di nuovo correttamente.

Contenitori che si toccano

Evitare il contatto delle bottiglie e i contenitori.

Illuminazione

Illuminazione (LED)

Figura 11/12

L'apparecchio è dotato di una illuminazione a LED esente da manutenzione.

Attenzione!

Fascio di luce laser della classe 1M (norma IEC 60825). Non guardare con strumenti ottici direttamente nel raggio luminoso. Pericolo di lesioni agli occhi!

La riparazioni dell'illuminazione deve essere eseguite solo dal Servizio Assistenza Clienti Autorizzato o da tecnici specializzati.

Eliminare piccoli guasti

Prima di rivolgersi al Servizio Assistenza Autorizzato:

provare ad eliminare da soli l'inconveniente con l'aiuto delle seguenti istruzioni. L'intervento del Servizio Assistenza Clienti in caso di corretto funzionamento del prodotto, è a completo carico del consumatore.

| Guasto | Causa possibile | Rimedio |
|--|--|---|
| La temperatura si discosta notevolmente dalle impostazioni iniziali. | | In alcuni casi basta spegnere l'apparecchio per 5 minuti. Se la temperatura è troppo alta , controllare dopo qualche ora se vi è stata una normalizzazione della temperatura. Se la temperatura è troppo bassa , ricontrollare la temperatura il giorno seguente. |
| L'illuminazione non funziona. Figura 1/12 | Interruttore bloccato. L'illuminazione è difettosa. | Controllare se l'interruttore luce si muove liberamente. Figura 1/10 Vedi capitolo «Illuminazione». |
| La temperatura nel frigorifero è troppo bassa. | Le basse temperature del vano congelatore provocano temperature più fredde nel frigorifero. Questo dipende da motivi tecnici. | Regolare nel frigorifero una temperatura più alta. Se questo non è sufficiente, per es. in caso di temperature ambiente troppo basse, aumentare anche la temperatura del congelatore. |
| Tutte le spie spente. | Interruzione dell'energia elettrica; è scattato il dispositivo elettrico di sicurezza; la spina d'alimentazione non è inserita correttamente. | Controllare se vi è energia elettrica, il dispositivo elettrico di sicurezza deve essere inserito. |
| La temperatura nel congelatore è troppo alta. | <ul style="list-style-type: none"> • Porta del congelatore aperta. • Le fessure di areazione sono ostruite. • Sono stati inseriti troppi alimenti freschi da congelare in una sola volta. | <p>Chiudere la porta.</p> <p>Provvedere a liberare le bocchette di passaggio dell'aria.</p> <p>Non superare la quantità massima di congelamento.</p> |

| Guasto | Causa possibile | Rimedio |
|---|--|---|
| La porta del congelatore è rimasta aperta troppo a lungo; non è più possibile raggiungere la temperatura. | L'evaporatore (generatore del freddo) nel sistema automatico No Frost è ostruito dal ghiaccio, non riesce più a sbrinarsi automaticamente. | <p>Per sbrinare l'evaporatore estrarre gli alimenti congelati con i contenitori e deporli ben isolati in un luogo fresco.</p> <p>Spegnere l'apparecchio. Lasciare aperta la porta dell'apparecchio.</p> <p>Dopo ca 20 min. l'acqua di sbrinamento comincia a gocciolare nella vaschetta d'evaporazione, figura 10, sul retro dell'apparecchio.</p> <p>Per evitare in questo caso che la vaschetta di evaporazione trabocchi, svuotarla periodicamente.</p> <p>Quando nella vaschetta d'evaporazione non defluisce più acqua di sbrinamento, l'evaporatore è sbrinato. Pulire il vano interno. Rimettere l'apparecchio in funzione.</p> |

Servizio Assistenza Clienti

La ricerca del Servizio Assistenza Clienti autorizzato nelle vicinanze è da effettuarsi tramite linea verde 800. 829120. Indicate al Servizio Assistenza Clienti autorizzato la sigla del prodotto (E-Nr.) e il numero di fabbricazione (FD-Nr.) dell'apparecchio.

Trovate questi dati sulla targhetta d'identificazione. **Figura 11**

Indicando la sigla del prodotto ed il numero di fabbricazione contribuite ad evitarci doppi interventi inutili e a contenere i costi di trasferta. Risparmiate così la relativa spesa.

Consejos para la eliminación del embalaje y el desguace de los aparatos usados

Consejos para la eliminación del embalaje de los aparatos

El embalaje protege su aparato contra posibles daños durante el transporte. Todos los materiales de embalaje utilizados son respetuosos con el medio ambiente y pueden ser reciclados o reutilizados. Contribuya activamente a la protección del medio ambiente insistiendo en unos métodos de eliminación y recuperación de los materiales de embalaje respetuosos con el medio ambiente.

Su Distribuidor o Administración local le informará gustosamente sobre las vías y posibilidades más eficaces y actuales para la eliminación respetuosa con el medio ambiente de estos materiales.

Desguace del aparato usado

Los aparatos usados incorporan materiales valiosos que se pueden recuperar, entregando el aparato a dicho efecto en un centro oficial de recogida o recuperación de materiales reciclables.



El presente aparato incorpora las marcas prescritas por la directiva europea CE/2002/96 relativa a la retirada y el reciclaje de los aparatos eléctricos y electrónicos usados (WEEE).

La directiva proporciona el marco general válido en todo el ámbito de la Unión Europea para la retirada y la reutilización de los residuos de los aparatos eléctricos y electrónicos.

¡Atención!

Antes de deshacerse de su aparato usado

1. Extraiga el enchufe de conexión del aparato de la toma de corriente de la red eléctrica.
2. Corte el cable de conexión del aparato y retírelo conjuntamente con el enchufe.

Todos los aparatos frigoríficos contienen gases aislantes y refrigerantes, que exigen un tratamiento y eliminación específicos. Preste atención a que las tuberías del circuito de frío de su aparato no sufran daños ni desperfectos antes de haberlo entregado en el correspondiente Centro Oficial de recogida.

Consejos y advertencias de seguridad

Antes de emplear el aparato nuevo

Lea detenidamente las instrucciones de uso y de montaje de su aparato. En éstas se facilitan informaciones y consejos importantes relativos a su seguridad personal, así como a la instalación, el manejo y el cuidado correctos del mismo.

Guarde las instrucciones de uso y de montaje para ulteriores consultas o para un posible propietario posterior.

Seguridad técnica

- El presente aparato incorpora una pequeña cantidad de isobután (R 600a), un gas natural de elevada compatibilidad medioambiental, aunque es inflamable. Al efectuar la instalación y montaje de la unidad, deberá prestarse particular atención a que el circuito de frío no sufra ningún tipo de daño o desperfecto. Tenga presente que la salida a chorro del agente refrigerante puede inflamarse o provocar lesiones en los ojos.

En caso de daños

- Mantener las fuentes de fuego o focos de ignición alejados del aparato.
- Ventilar el recinto durante varios minutos.
- Desconectar el aparato y extraer el cable de conexión de la red eléctrica.
- Avisar al Servicio de Asistencia Técnica Oficial de la marca.

Cuanto mayor cantidad de agente refrigerante contenga el aparato, mayores dimensiones tiene que tener el recinto en donde se vaya a colocar. En recintos demasiado pequeños pueden formarse mezclas inflamables de aire y gas en caso de producirse fugas en el circuito de frío del aparato.

Las dimensiones mínimas de la habitación o local en donde se encuentra instalado el aparato deberán ser 1 m³ por cada 8 gramos de agente refrigerante. La cantidad de agente refrigerante que incorpora su aparato figura en la placa de características, que se encuentra en el interior del mismo.

- La sustitución del cable de conexión a la red eléctrica del aparato, así como cualquier otra reparación que fuera necesario efectuar en éste, sólo podrán ser ejecutadas por técnicos especializados de la marca. La instalación o reparación efectuadas de modo erróneo o incorrecto pueden implicar serios peligros para el usuario.

Al usar el aparato

- No usar aparatos eléctricos en el interior de la unidad (por ejemplo calefacciones, heladoras, etc.).

¡Existe peligro de explosión!

- ¡No utilizar ningún tipo de limpiadora de vapor para desescarchar o limpiar la unidad! El vapor caliente podría penetrar en interior del aparato, accediendo a los elementos conductores de corriente y provocar cortocircuitos.

¡Peligro de descarga eléctrica!

- ¡No rascar el hielo o la escarcha con ayuda de objetos metálicos puntiagudos o cortantes!
Los conductos del agente refrigerante del compartimento de congelación podrían resultar dañados. Téngase presente que la salida a chorro del agente refrigerante puede inflamarse o provocar lesiones en los ojos.
- No guardar productos combinados con agentes o gases propelentes (por ejemplo sprays) ni materias explosivas en el aparato.
¡Existe peligro de explosión!
- No utilizar el zócalo, los cajones o las puertas de la unidad como pisaderas o reposapiés.
- Antes de desescarchar o limpiar el aparato, extraer el enchufe de conexión de la toma de corriente de la red o desconectar el fusible.
¡No tirar del cable de conexión del aparato, sino hacerlo siempre por el cuerpo del enchufe!
- Tenga presente que las bebidas con un alto grado de alcohol necesitan envases con cierre hermético, debiéndose colocar siempre en posición vertical.
- No permitir que las grasas y aceites entren en contacto con los elementos de plástico del interior del aparato o la junta de la puerta. El plástico y la junta de goma son materiales muy susceptibles a la porosidad.
- No obstruir ni cubrir nunca las rejillas de ventilación y aireación del aparato.
- Las personas con facultades físicas, sensoriales o mentales mermadas o que carezcan de los conocimientos necesarios, sólo podrán manipular el aparato bajo vigilancia o con una instrucción minuciosa y detallada por otras personas.
- No guardar en el compartimento de congelación botellas ni tarros o latas que contengan líquidos, particularmente bebidas gaseosas.
¡Las botellas y latas pueden estallar!
- No introducir en la boca directamente los helados, polos o cubitos de hielo extraídos del congelador.
¡Peligro de quemaduras!
- ¡Evitar el contacto prolongado de las manos con los alimentos congelados, las capas de hielo o escarcha, o los tubos del evaporador!
¡Peligro de quemaduras a causa de las bajas temperaturas!

En caso de haber niños en el hogar

- No dejar que los niños jueguen con el embalaje del aparato o partes del mismo. ¡Existe peligro de asfixia a causa de los cartones y las láminas de plástico!
- ¡No permita que los niños jueguen con la unidad ni se sienten sobre los cajones o se columpien de las puertas!
- En caso de disponer la unidad de una cerradura, guardar la llave fuera del alcance de los niños.

Observaciones de carácter general

El aparato es adecuado para

- la refrigeración y congelación de alimentos y
- la preparación de cubitos de hielo.

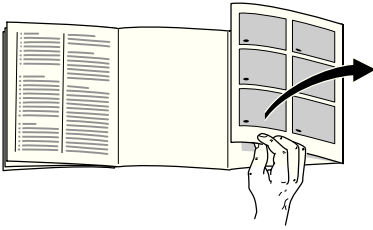
El aparato está destinado al uso en el ámbito doméstico.

El aparato está dotado de un dispositivo de desparasitaje según la directiva de la Unión Europea 2004/108/EC.

La estanqueidad del circuito de refrigeración viene verificada de fábrica.

Este producto cumple las normas específicas de seguridad para aparatos eléctricos (EN 60335/2/24).

Familiarizándose con la unidad



Despliegue, por favor, la última página con las ilustraciones. Las presentes instrucciones de uso son válidas para varios modelos de aparato.

Por ello es posible que las ilustraciones muestren detalles y características de equipamiento que no concuerdan con las de su aparato concreto.

Fig. 1

* no en todos los modelos

- 1-9 Cuadro de mandos
- 10 Interruptor de la iluminación interior
- 11 Tecla «Conexión/Desconexión»
- 12 Iluminación interior (LED)
- 13 Abertura de salida del aire
- 14 Baldas en el compartimento frigorífico
- 15 Balda para guardar botellas
- 16 Cajón para la verdura
- 17 Compartimento fresco especial «Chiller»
- 18 Cajón de congelación
- 19 Rejilla congeladora
- 20 Soportes roscados
- 21 Balcón con huevera
- 22 Compartimentos para guardar la mantequilla y el queso *
- 23 Filtros de carbón activo
- 24 Botellero *
- 25 Balcón para guardar botellas grandes
- 26 Acumuladores de frío/
Calendario de congelación *

- A Compartimento frigorífico
- B Compartimento de congelación

Cuadro de mandos

Fig. 2

1 Tecla selectora del compartimento frigorífico o de congelación

Para efectuar los ajustes del compartimento frigorífico o de congelación, pulsar la tecla selectora hasta que quede activada la pantalla de visualización correspondiente al compartimento deseado.

2 Pantalla de visualización del compartimento frigorífico

Muestra la temperatura ajustada en el compartimento frigorífico.

3 Pantalla de visualización del compartimento de congelación

Muestra la temperatura ajustada en el compartimento de congelación.

4 Tecla del temporizador para cortos períodos

Con esta función se puede programar un período 0–99 minutos de duración. Una señal acústica de aviso recuerda por ejemplo, una vez que ha transcurrido un determinado período de tiempo, que se deben retirar los alimentos del compartimento.

El aparato se suministra de fábrica con el temporizador ajustado a 20 minutos.

¡Atención!

Las botellas que contengan líquidos, particularmente bebidas gaseosas, pueden estallar en caso de guardarlas durante más de 20 minutos en el compartimento de congelación.

Activar y desactivar el temporizador para cortos períodos

Iniciar la cuenta atrás accionando la tecla del temporizador.

En la pantalla de visualización **3** se muestra el tiempo restante.

Al cabo de 20 minutos se escucha una señal acústica de aviso.

Pulsando la tecla «alarm» se desactiva la señal acústica de aviso.

Para modificar la duración preajustada de fábrica (20 minutos), pulsar la tecla del temporizador y ajustar la duración deseada con ayuda de las teclas de ajuste.

Para interrumpir el ajuste de la duración en el temporizador, hay que pulsar dos veces la tecla del temporizador en el plazo de tres segundos.

5 Tecla «alarm»

Con esta tecla se desactiva la señal acústica de aviso (alarma). Véase el capítulo «Alarma acústica».

6 Indicación de las funciones especiales

Véase el capítulo «Funciones especiales».

7 Tecla para las funciones especiales

Sirve para seleccionar las funciones especiales «eco», «lock» y «holiday». Véase el capítulo «Funciones especiales».

8 Teclas selectoras

Con las teclas «+» y «-» se puede

- a) ajustar la temperatura de los compartimentos frigorífico y de congelación.
- b) conectar y desconectar las funciones especiales.

9 Tecla «super»

Pulsando esta tecla se pueden activar las funciones

- a) «Supercongelación» (compartimento de congelación) o
- b) Superfrío (compartimento frigorífico).

Véanse los apartados «Supercongelación» y «Superfrío».

Funciones especiales

Las siguientes funciones especiales se pueden seleccionar o mostrar en pantalla:

«eco»

Mediante la función «eco» se conecta el aparato a la modalidad de mínimo consumo energético.

El aparato ajusta automáticamente las siguientes temperaturas:

Compartimento frigorífico: +6 °C

Compartimento de congelación: -16 °C

«lock»

Mediante la función «lock» (Bloqueo) se preserva el aparato contra cualquier manejo indeseado.

«holiday»

Para los largos períodos de ausencia se puede conmutar el aparato al modo de ahorro energético «Vacaciones».

La temperatura del compartimento frigorífico se conmuta automáticamente a +14 °C.

Durante este período no deberán guardarse alimentos en el compartimento frigorífico.

«power» (Consumo de energía)

La barra luminosa muestra el consumo de energía aproximado del aparato en función de la temperatura que se ha ajustado en el mismo. Barra luminosa corta – escaso consumo de energía. Barra luminosa larga – gran consumo de energía.

Activar la función

1. Pulsar la tecla para las funciones especiales **7** hasta que aparezca en la pantalla digital la función especial que se desea activar.
2. Pulsar la tecla de ajuste **8 «+»** hasta que aparezca en la pantalla digital un triángulo.
La función está activada.

Desactivar la función

1. Pulsar la tecla para las funciones especiales **7** hasta que aparezca en la pantalla digital la función especial que se desea activar.
2. Pulsar la tecla de ajuste «-» hasta que desaparezca el triángulo de la pantalla digital.
La función está desactivada.

Prestar atención a la temperatura del entorno y la ventilación del aparato

La clase climática figura en la placa de características del aparato e indica a qué temperatura del entorno (recinto) puede funcionar el aparato.

| Clase climática | Temperatura del entorno admisible |
|-----------------|-----------------------------------|
| SN | +10 °C hasta 32 °C |
| N | +16 °C hasta 32 °C |
| ST | +16 °C hasta 38 °C |
| T | +16 °C hasta 43 °C |

Ventilación

Fig. 3

El aire recalentado debe poder escapar libremente. De lo contrario, el aparato tendrá que aumentar su rendimiento, provocando un consumo de energía eléctrica elevado e inútil.

Por esta razón habrá que prestar particular atención a que las aberturas de ventilación y aireación no estén nunca obstruidas!

Aconsejamos observar una distancia de 70 mm respecto a la pared.

Conectar el aparato a la red eléctrica

Tras colocar el aparato en su emplazamiento definitivo deberá dejarse reposar éste durante aprox. una hora antes de ponerlo en funcionamiento. Durante el transporte del aparato puede ocurrir que el aceite contenido en el compresor penetre en el circuito del frío.

Limpiar el interior del aparato antes de su puesta en funcionamiento inicial. Véase el capítulo «Limpieza del aparato».

La toma de corriente deberá ser libremente accesible. Conectar la unidad a una red eléctrica de corriente alterna de 220–240 V/50 Hz a través de una toma de corriente instalada reglamentariamente y provista de puesta a tierra. La toma de corriente debe estar protegida con un fusible de 10–16 amperios.

En los aparatos destinados a países fuera del continente europeo deberá verificarse si los valores de la tensión de conexión y el tipo de corriente que figuran en la placa de características del aparato coinciden con los de la red nacional. La placa de características del aparato se encuentra en el lateral inferior izquierdo. En caso de que fuera necesario sustituir el cable de conexión a la red eléctrica, esto sólo podrá ser efectuado por electricistas o técnicos especializados del ramo.

¡Atención!

No conectar el aparato en ningún caso a conectores electrónicos para ahorro energético ni tampoco a rectificadores inversos que transforman la corriente continua en corriente alterna de 230 V (por ejemplo instalaciones de energía solar, redes eléctricas de buques).

Conectar el aparato

Pulsar la tecla «Conexión/Desconexión». Fig. 11

Se produce una señal acústica de aviso, en la pantalla de visualización del compartimento de congelación parpadea la indicación «AL».

Pulsar la tecla «alarm». La alarma acústica está desactivada.

La indicación «alarm» se apaga tan pronto como el aparato ha alcanzado la temperatura ajustada en el compartimento de congelación.

El aparato puede necesitar varias horas hasta alcanzar todas las temperaturas ajustadas. No introducir alimentos en el aparato antes de que haya transcurrido este período de tiempo.

Advertencias relativas al funcionamiento del aparato

- Gracias al sistema automático No Frost, el compartimento de congelación y el compartimento frigorífico quedan siempre libres de escarcha. El aparato no hay que desescarcharlo.
- Los lados frontales del cuerpo del aparato son calentados ligeramente. De este modo se impide la formación de agua de condensación en la zona de la junta de la puerta.
- En caso de que, tras cerrar la puerta del compartimento de congelación, ésta no se pueda volver a abrir inmediatamente, ello se debe a que, cuando se abre la puerta, se crea una cierta depresión en el interior del aparato. Por lo tanto, cuando se produzca tal situación deberá aguardarse unos dos a tres minutos antes de abrir la puerta a fin de permitir que la depresión sea compensada.

Ajustar la temperatura

Fig. 2

Modo de realizar ajustes en el aparato:

- Seleccionar con la tecla **1** el compartimento en donde se desea realizar el ajuste.
- Ajustar la temperatura deseada con ayuda de las teclas de ajuste **8**.

Compartimento de congelación

(ajustable de -16°C a -26°C)

Se aconseja ajustar una temperatura de -18°C .

Compartimento frigorífico

(ajustable de $+2^{\circ}\text{C}$ a $+8^{\circ}\text{C}$)

Se aconseja ajustar una temperatura de $+4^{\circ}\text{C}$.

Los alimentos delicados no deberán guardarse a una temperatura superior a $+4^{\circ}\text{C}$.

Alarma acústica

La alarma acústica se puede producir en los siguientes casos:

Alarma puerta abierta

Se activa en caso de que una de las puertas del aparato permanezca abierta durante más de un minuto. La alarma acústica se desactiva cerrando la puerta.

Alarma temperatura demasiado elevada

En la pantalla de visualización del compartimento de congelación parpadea la indicación «AL» y se muestra la leyenda «alarm».

La alarma acústica «Temperatura elevada» se activa cuando la temperatura en el interior del compartimento de congelación es demasiado elevada y los productos congelados corren peligro de descongelarse.

Pulsando la tecla «alarm» de la pantalla de visualización del compartimento de congelación se muestra en la pantalla de visualización del compartimento de congelación durante 10 segundos la temperatura más elevada (calor) registrada en el mismo.

A continuación se borra dicho valor.

La alarma acústica puede activarse, sin significar por ello ningún peligro de deterioro inmediato de los alimentos, en los casos siguientes:

- al poner en marcha el aparato.
- al introducir grandes cantidades de alimentos frescos en el compartimento de congelación.

Señal acústica de aviso del temporizador para cortos períodos

La señal de aviso suena al activar el temporizador.

Equipamiento

Estantes/Recipientes

La posición de las bandejas y recipientes del interior del aparato y de la cara interior de la puerta se puede variar libremente: desplazar la bandeja hacia adelante, abatirla hacia abajo y extraerla inclinándola por uno de sus laterales. Para extraer los soportes y estantes de la puerta deberán levantarse primero de su posición.

Compartimento fresco especial «Chiller»

Fig. 1/17

La temperatura del compartimento fresco especial «Chiller» es más baja (más frío) que la del compartimento frigorífico, pudiendo registrarse también temperaturas inferiores a 0 °C.

El compartimento es ideal para guardar el pescado, la carne y el embutido. No es apropiado para guardar lechugas, verduras y alimentos sensibles al frío.

Soporte para botellas

Fig. 4

En la balda portabotellas se pueden colocar con toda seguridad las botellas.

Cajón para la verdura con regulador de la humedad

Fig. 5

El grado de humedad del cajón se puede regular con objeto de crear el clima óptimo guardar las verduras, lechugas y frutas, en función de la cantidad de alimentos depositada en el cajón para la verdura.

Mediante el control del grado de humedad del aire en el compartimento, los alimentos frescos se pueden guardar hasta dos veces más tiempo que en una zona fresca normal, sin que sufran pérdida o merma de su frescura.

Pequeñas cantidades de alimentos – desplazar el regulador hacia la izquierda.

Grandes cantidades de alimentos – desplazar el regulador hacia la derecha.

Acumuladores de frío

Fig. 6

Los acumuladores de frío contribuyen a retardar la descongelación de los productos congelados en caso de corte o avería del suministro de corriente. El retardo más efectivo se logra colocando los acumuladores de frío en el compartimento superior, directamente sobre los alimentos.

Para mejor aprovechamiento del espacio disponible, los acumuladores se pueden guardar en el compartimento de la puerta.

Los acumuladores de frío se pueden extraer de su emplazamiento y usarlos para mantener alimentos frescos por breve tiempo, por ejemplo en una bolsa isotérmica.

Calendario de congelación

Fig. 1/26

Las cifras que figuran junto a los símbolos señalan, en meses, el plazo de conservación admisible para los diferentes productos. En caso de conservar alimentos ultracongelados adquiridos en el comercio, deberá tenerse en cuenta la fecha de fabricación o el tiempo de caducidad de los mismos.

Filtros de carbón activo

Fig. 1/23

Con este filtro se reducen los malos olores en el compartimento frigorífico.

Colocar y ordenar los alimentos

Puntos a tener en cuenta al colocar los alimentos en el aparato:

- Colocar los alimentos empaquetados o bien cubiertos en la unidad. De este modo se evita que los alimentos se deshidraten, descoloren o pierdan su valor nutritivo y aroma. Además se evita la mezcla de olores y sabores, así como la descoloración de las piezas de plástico.
- Dejar enfriar los alimentos o bebidas calientes hasta una temperatura ambiente antes de introducirlos en el aparato.
- No obstruir ni bloquear con alimentos las aberturas de salida del aire a fin de permitir la libre circulación del mismo.

Los alimentos colocados en las inmediaciones de las aberturas de salida del aire pueden resultar congelados como consecuencia del aire frío que sale por éstas.

Consejos prácticos para guardar los alimentos:

- En las bandejas del compartimento frigorífico: pan y bollería, platos cocinados, fruta sensible a las bajas temperaturas y verduras
- En el cajón para la verdura: verdura, lechugas, frutas
- En el compartimento fresco especial «Chiller»: pescado, carne y embutido
- En los estantes y compartimentos de la cara interior de la puerta (de arriba hacia abajo): mantequilla y queso, huevos, tarros, botellas pequeñas, botellas grandes, bolsas o briks de leche, briks de zumos de frutas
- En el compartimento de congelación: alimentos ultracongelados, cubitos de hielo, helados

Capacidad útil

Las indicaciones sobre la capacidad útil de su aparato figuran en la placa del mismo.

Congelar alimentos frescos

Congelar alimentos frescos en casa

Si decide congelar usted mismo los alimentos, utilice únicamente alimentos frescos y en perfectas condiciones.

Alimentos adecuados para la congelación:

Carnes y fiambres, aves y caza, pescado, legumbres, verduras y hortalizas, hierbas aromáticas, fruta, pan, bollería y repostería, pizza, platos cocinados, restos de comidas, yemas y claras de huevos.

Alimentos que no deben congelarse:

Huevos enteros en su cáscara, nata fresca acidulada y mayonesa, lechugas, rábanos, rábanos picantes y cebollas.

Blanqueado (escaldado) de verduras, frutas y legumbres

En el caso de las verduras, frutas y legumbres es importante blanquearlas (escaldarlas) antes de su congelación, para que su sabor, aroma o color no se deteriore, no pierdan tampoco su valor nutritivo y conserven al máximo su contenido de vitamina «C».

Las frutas y verduras se blanquean sumergiéndolas unos momentos en agua hirviendo.

Más detalles sobre este método podrán hallarse en cualquier libro o manual de cocina que trate los aspectos de la congelación de alimentos y en donde se describa el método del blanqueado.

Envasado de los alimentos

1. Introducir los alimentos en la envoltura prevista a dicho efecto.
2. Procurar eliminar todo el aire que pudiera haber en el envase.
3. Cerrarlo herméticamente.
4. Marcar los envases, indicando su contenido y la fecha de congelación.

Materiales no apropiados para el envasado de alimentos:

Papel de empaquetar, papel apergaminado, celofán, bolsas de la basura y bolsitas de plástico de la compra ya usadas.

Materiales indicados para el envasado de los alimentos:

Láminas de plástico, bolsitas y láminas de polietileno, papel de aluminio, cajitas y envases específicos para la congelación de alimentos.

Todos estos productos y materiales se pueden adquirir en la mayoría de los supermercados, grandes almacenes o en el comercio especializado.

Materiales apropiados para el cierre de los envases:

Gomitas, clips de plástico, bramante, cinta adhesiva incongelable, etc. Las bolsitas o láminas de plástico de polietileno se pueden termosellar con una soldadora de plásticos.

Congelar y guardar alimentos

Puntos a tener en cuenta al comprar alimentos ultracongelados

Prestar atención a que la envoltura del alimento o producto congelado no presente ningún tipo de daño.

Verifique la fecha de caducidad de los alimentos. Cerciórese de que ésta no ha vencido.

La indicación de la temperatura del congelador del establecimiento en donde adquiriera los alimentos deberá señalar un valor mínimo de -18°C .

Al hacer la compra, recuerde que conviene adquirir los alimentos congelados en el último momento. Procure transportarlos directamente a casa envueltos en una bolsa isotérmica. Una vez en el hogar, deberá colocarlos inmediatamente en el compartimento de congelación.

Colocar y ordenar los alimentos

Colocar preferentemente grandes cantidades de alimentos frescos en los cajones de congelación superiores. Allí los alimentos se congelan de modo particularmente rápido y cuidadoso. Colocar los alimentos distribuyéndolos uniformemente en los cajones y gavetas o compartimentos de congelación. Los productos congelados que ya hubiera en el compartimento de congelación no deberán entrar en contacto con los alimentos frescos que se desean congelar. En caso necesario, recoger y apilar los alimentos congelados en los cajones.

En caso de tener que congelar una gran cantidad de alimentos, se pueden extraer todos los cajones congeladores, a excepción del inferior, del aparato y apilar los alimentos sobre las rejillas congeladoras. Para retirar los cajones deberán extraerse completamente hasta alcanzar el tope limitador, inclinándolos a continuación hacia arriba.

Guardar los alimentos congelados

- Con objeto de no obstaculizar la circulación del aire en el interior del aparato, hay que cerciorarse siempre de que todos los cajones de congelación se encuentran introducidos hasta el tope en el compartimento de congelación.
- En caso de tener que congelar una gran cantidad de alimentos, se pueden extraer todos los cajones congeladores, a excepción del inferior, del aparato y apilar los alimentos sobre las rejillas congeladoras. Para retirar los cajones deberán extraerse completamente hasta alcanzar el tope limitador, inclinándolos a continuación hacia arriba. **Fig. 7**

Supercongelación

Para que los alimentos conserven su valor nutritivo, vitaminas y buen aspecto hay que congelar el centro lo más rápidamente posible.

Con objeto de evitar que se produzca un aumento indeseado de la temperatura interior del aparato al colocar alimentos frescos en el compartimento de congelación, deberá activarse la función de supercongelación varias horas antes de introducir los alimentos en el aparato.

En general basta activar dicha opción con 4–6 horas de antelación. Si se desea aprovechar la capacidad máxima de congelación, se necesitarán 24 horas.

Pequeñas cantidades de alimentos (hasta 2 kg) se pueden congelar sin necesidad de activar la supercongelación.

La función se desactiva automáticamente como máximo pasadas 60 horas (2 días y medio) de su activación.

Activar y desactivar la función «supercongelación»

Para activar o desactivar la congelación ultrarrápida, seleccionar previamente con la tecla selectora, **Fig. 2/1**, el compartimento de congelación.

Pulsar a continuación la tecla «super». **Fig. 2/9**

Al seleccionar la función «supercongelación» aparecen en pantalla las indicaciones «SU» y «super».

Superfrío

Mediante esta función se enfría el compartimento frigorífico durante aprox. 6 horas hasta alcanzar la temperatura más baja posible, conmutando a continuación a la temperatura ajustada con anterioridad a la activación de la opción superfrío.

La función de superfrío se selecciona

- antes de introducir grandes cantidades de alimentos,
- en caso de desear enfriar rápidamente bebidas.

Activar y desactivar la función «superfrío»

Para activar o desactivar el enfriamiento ultrarrápido, seleccionar previamente con la tecla selectora, **Fig. 2/1**, el compartimento frigorífico.

Pulsar a continuación la tecla «super». **Fig. 2/9**

Al seleccionar la función «superfrío» aparecen en pantalla las indicaciones «SU» y «super».

Capacidad máxima de congelación

Para que los alimentos conserven su valor nutritivo, vitaminas y buen aspecto, hay que congelar el centro lo más rápidamente posible. Por esta razón no deberá superarse la máxima capacidad de congelación del aparato.

Capacidad de congelación

Las indicaciones relativas a la máxima capacidad de congelación en 24 horas se facilitan en la placa del aparato.

Descongelar los alimentos

Según el tipo y la naturaleza de su uso, se puede elegir entre los siguientes procedimientos:

- A temperatura ambiente.
- En el frigorífico.
- En un horno eléctrico, con/sin calentador de aire.
- Con horno microondas.

Advertencia

Los alimentos que se hayan descongelado o hayan empezado a descongelarse no se pueden volver a congelar de inmediato. sólo se podrán volver a congelar tras asarlos, freírlos, hervirlos o preparar con ellos platos cocinados.

En este caso no se deberá agotar al máximo el tiempo de caducidad de los productos.

Desconexión y paro del aparato

Desconectar el aparato

Pulsar la tecla «Conexión/Desconexión». Fig. 11/11

Paro del aparato

En caso de largos períodos de inactividad de la unidad:

1. Desconectar el aparato.
2. Extraer el enchufe del aparato de la toma de corriente o desactivar el fusible.
3. Limpiar el aparato.
4. Dejar la puerta abierta.

Limpieza del aparato

¡Atención!

No lavar nunca las bandejas, compartimentos o estantes del aparato en el lavavajillas. ¡Las piezas pueden deformarse!

No utilizar detergentes que contengan arena, cloro o ácidos.

¡No emplear tampoco disolventes!

El agua empleada en la limpieza del aparato no debe penetrar

- en las rendijas de la zona frontal del fondo del compartimento de congelación
- en el cuadro de mandos
- ni entrar en contacto con la iluminación.

Modo de proceder:

- Desconectar el aparato antes de proceder a su limpieza.
- Extraer para ello el enchufe del aparato de la toma de corriente, o desactivar el fusible.
- Limpiar el aparato con un paño suave, agua templada y un poco de lavavajillas manual con pH neutro.
Téngase presente que el agua empleada en la limpieza del aparato no debe entrar en contacto con la iluminación.
- Limpiar la junta de la puerta sólo con agua clara, secándola bien a continuación.
- Tras concluir la limpieza del aparato: Conectarlo a la red y ponerlo en funcionamiento.

Retirar los accesorios y elementos variables del aparato

Los elementos variables del compartimento frigorífico se pueden extraer para su limpieza.

Baldas de vidrio

Desplazar las baldas de vidrio hacia adelante y retirarlas.

Balda de vidrio por encima del cajón para la verdura

Antes de retirar la balda deberá extraerse el cajón para la verdura de su emplazamiento.

La balda de vidrio se puede desarmar para su limpieza. **Fig. 9**

Cajones del compartimento frigorífico **Fig. 8**

Extraer el cajón completamente de su emplazamiento y levantarlo para separarlo de su enclavamiento.

Para montar el cajón en su emplazamiento, colocar el cajón sobre de los carriles telescópicos y empujarlo hacia el interior del compartimento.

Encajar el cajón en su emplazamiento presionándolo hacia abajo.

Advertencia

Antes de retirar el cajón para la verdura deberá extraerse previamente la balda de vidrio situada por encima de éste.

Cajón de congelación

Tirar del cajón de congelación hacia el cuerpo del usuario hasta el tope, levantarlo por la parte frontal y retirarlo del aparato. **Fig. 7**

Consejos prácticos para ahorrar energía eléctrica

- Emplazar el aparato en una habitación seca y fresca, dotada de una buena ventilación. El aparato no debe instalarse de forma que reciba directamente los rayos del sol, ni encontrarse tampoco próximo a un foco activo de calor tal como cocinas, calefacciones, etc. No obstante, si esto último fuera inevitable, se habrá de proteger la unidad con un panel aislante adecuado.
- Dejar enfriar los alimentos o bebidas calientes hasta una temperatura ambiente antes de introducirlas en el frigorífico.
- Descongelar los productos congelados en el interior del frigorífico. De esta manera se puede aprovechar el frío desprendido por los mismos para la refrigeración de los restantes alimentos guardados.
- Mantener abierta la puerta del aparato el menos tiempo posible.
- Pasar de vez en cuando un aspirador o pincel por la parte posterior del aparato con objeto de evitar que la acumulación de polvo pueda dar lugar a un aumento del consumo de corriente.
- Observar la distancia necesaria de 70 mm respecto al panel posterior. De esta manera puede escapar libremente el aire caliente.

Ruidos de funcionamiento del aparato

Ruidos de funcionamiento normales del aparato

Los ruidos en forma de murmullos sordos – se deben al funcionamiento del grupo frigorífico.

Los **ruidos en forma de gorgoteo** – se producen al penetrar el líquido refrigerante en los tubos delgados una vez que ha entrado en funcionamiento el compresor.

Los ruidos en forma de clic – se escuchan cuando se conecta y desconecta el compresor.

Los ruidos en forma de chasquidos – se producen cuando.

Ruidos que se pueden solucionar fácilmente

El aparato está colocado en posición desnivelada

Nivelar el aparato con ayuda de un nivel de burbuja y los soportes roscados del aparato; calzarlo en caso necesario.

El aparato entra en contacto con muebles u otros objetos

Retirar el aparato de los muebles u otros aparatos con los que esté en contacto.

Los cajones, bandejas y estantes oscilan o están agarrotados

Verificar los elementos desmontables y, en caso necesario, colocarlos en un nuevo emplazamiento.

Las botellas o recipientes entran en contacto mutuo

Separar algo las botellas y los recipientes.

Iluminación interior

Iluminación interior (LED)

Fig. 11/12

Su aparato está equipado con una iluminación por diodos luminosos exenta de mantenimiento.

¡Atención!

Radiación de láseres Clase 1M (norma IEC 60825). No mirar directamente los rayos de láser con instrumentos ópticos. ¡Peligro de lesiones oculares!

Las reparaciones de este tipo de iluminación sólo podrán ser realizadas por personal técnico del Servicio de Asistencia Técnica Oficial de la marca o autorizado oficialmente por el fabricante.

Pequeñas averías de fácil solución

Antes de avisar al Servicio de Asistencia Técnica:

Compruebe si la avería o fallo que usted ha constatado se encuentra recogida en los siguientes consejos y advertencias.

De esta forma se evitará usted gastos innecesarios, dado que en estos casos, los gastos del técnico no quedan cubiertos por las prestaciones del servicio de garantía!

| Avería | Posible causa | Forma de subsanarla |
|---|--|--|
| <p>La temperatura difiere fuertemente del valor ajustado.</p> | | <p>En algunos casos es posible que sea suficiente desconectar el aparato durante 5 minutos.</p> <p>Si la temperatura es demasiado elevada (calor), verifique al cabo de unas pocas horas si se ha producido una aproximación a la temperatura ajustada.</p> <p>Si la temperatura es demasiado baja (frío), verifique la temperatura nuevamente al día siguiente.</p> |
| <p>La iluminación no funciona. Fig. 1/12</p> | <p>El interruptor de la luz está agarrotado.</p> <p>La iluminación está defectuosa.</p> | <p>Verificar la libre movilidad del interruptor. Fig. 1/10</p> <p>Véase el capítulo «Iluminación interior».</p> |
| <p>La temperatura en el interior del compartimento frigorífico es demasiado baja (frío).</p> | <p>Unas bajas temperaturas (frío) en el compartimento de congelación pueden dar lugar a bajas temperaturas (frío) en el compartimento frigorífico. Este fenómeno obedece a razones técnicas.</p> | <p>Ajustar una temperatura algo más elevada (calor) en el compartimento frigorífico.</p> <p>Si esto no fuera suficiente, por ejemplo al reinar una baja temperatura en el entorno, deberá ajustarse una temperatura más elevada (calor) también en el compartimento de congelación.</p> |
| <p>No se ilumina ninguna pantalla ni ninguno de los pilotos de aviso.</p> | <p>Se ha producido un corte del suministro de corriente eléctrica; el fusible se ha fundido; el enchufe del aparato no está asentado correctamente en la toma de corriente.</p> | <p>Verificar si hay corriente eléctrica, cerciorarse de que el fusible de la red está conectado.</p> |

| Avería | Posible causa | Forma de subsanarla |
|---|--|--|
| La temperatura en el interior del compartimento de congelación es demasiado elevada (calor). | <ul style="list-style-type: none"> • La puerta del compartimento de congelación está abierta. • Las aberturas de ventilación y aireación están obstruidas. • Se ha introducido una cantidad excesiva de alimentos frescos en el compartimento de congelación. | <p>Cerrar la puerta del aparato.</p> <hr/> <p>Cerciorarse de que las aberturas de ventilación y aireación no están obstruidas.</p> <hr/> <p>No superar la máxima capacidad de congelación de alimentos frescos del aparato.</p> |
| La puerta del compartimento de congelación ha permanecido abierta durante un tiempo prolongado; no se alcanza la temperatura ajustada. | <p>El evaporador (generador de frío) del sistema No Frost presenta tal acumulación de hielo o escarcha, que no es capaz de realizar automáticamente el ciclo de desescarchado.</p> | <p>Para desescarchar el evaporador, retirar primero los alimentos de los cajones y gavetas de congelación y guardarlos, bien aislados, en un lugar lo más frío posible.</p> <p>Desconectar el aparato y retirarlo de la pared. Dejar la puerta abierta.</p> <p>Al cabo de 20 minutos comienza a correr el agua de descongelación hasta la bandeja de evaporación, Fig. 10, situada en la parte posterior del aparato.</p> <p>Con objeto de evitar en este caso que el agua de descongelación pueda rebosar en la bandeja de evacuación, recoger el agua de descongelación con una esponja.</p> <p>Cuando deje de acceder agua de descongelación a la bandeja de evaporación, el evaporador está desescarchado. Limpiar el interior del aparato. Volver a conectar el aparato.</p> |

Servicio de Asistencia Técnica

La dirección y el número de teléfono del Servicio de Asistencia Técnica Oficial de la marca más próximo a su domicilio los podrá localizar a través de la guía telefónica de su localidad o el directorio del Servicio de Asistencia Técnica Oficial. Al solicitar la intervención del Servicio de Asistencia Técnica, no olvide indicar el Número de producto (E-Nr.) y el Número de fabricación (FD-Nr.) de su unidad.

Ambos números se encuentran en la placa de características del aparato.

Fig. 11

De este forma se evitará usted gastos innecesarios, dado que en estos casos, los gastos del técnico no quedan cubiertos por las prestaciones del servicio de garantía.

Instruções sobre reciclagem

Reciclagem da embalagem

A embalagem protege o seu aparelho de danos no transporte. Os materiais utilizados não são poluentes e são reutilizáveis. Proceda à reciclagem da embalagem de forma compatível com o meio ambiente.

Junto do seu Agente ou dos Serviços Municipalizados poderá informar-se sobre os procedimentos actuais de reciclagem.

Reciclagem dos aparelhos usados

Os aparelhos antigos não são lixo sem qualquer valor!

Através duma reciclagem compatível com o meio ambiente, podem ser recuperadas matérias primas valiosas.



Este aparelho está identificado de acordo com a Directiva 2002/96/CE sobre aparelhos de frio eléctricos e electrónicos (waste electrical and electronic equipment – WEEE).

A directiva estabelece o quadro para a criação de um sistema de recolha e valorização dos equipamentos usados válido em todos os Estados Membros da União Europeia.

Aviso

Em aparelhos fora de serviço

1. Desligar a ficha da tomada.
2. Cortar o cabo eléctrico e afastá-lo do aparelho com a respectiva ficha de rede.

Os aparelhos de frio contêm agente refrigerador e, no isolamento, gases. O agente refrigerador e os gases devem ser eliminados correctamente.

Ter cuidado para não danificar a tubagem do agente refrigerador até à sua reciclagem correcta.

Instruções de segurança e de aviso

Antes de colocar o aparelho em funcionamento

Deverá ler atentamente as instruções de serviço e de montagem!

Delas constam informações importantes sobre instalação, utilização e manutenção do aparelho.

Guarde toda a documentação para posterior utilização ou para outro possuidor.

Segurança técnica

- O aparelho contém, em quantidades reduzidas o agente de refrigeração R600a não poluente, mas inflamável. Ter cuidado, para que a tubagem do circuito do agente refrigerador não sofra qualquer dano durante o transporte ou durante a montagem. O agente refrigerador, ao libertar-se, poderá causar ferimentos nos olhos ou inflamar-se.

Em caso de danos

- Manter o aparelho afastado de chamas abertas ou de fontes de ignição.
- Arejar bem o compartimento durante alguns minutos.
- Desligar o aparelho e retirar a ficha da tomada.
- Contactar os Serviços Técnicos.

Quanto maior for a quantidade de agente refrigerador num aparelho, maior deverá ser o compartimento onde o aparelho está instalado. Em espaços muito pequenos e havendo uma fuga, pode formar-se uma mistura de gás/ar inflamável.

Por cada 8 g de agente refrigerador o compartimento deverá ter, no mínimo, 1 m³. A quantidade de agente refrigerador do seu aparelho vem indicada na chapa de características, que se encontra no interior do aparelho.

- A substituição do cabo eléctrico e outras reparações só podem ser efectuadas pelos Serviços Técnicos. Instalações e reparações inadequadas podem acarretar perigos vários para o utilizador.

Utilização

- Nunca utilizar aparelhos eléctricos dentro do aparelho (por ex. aquecedores, aparelhos eléctricos para fazer gelados, etc.).

Perigo de explosão!

- Nunca descongelar nem limpar o aparelho com um aparelho de limpeza a vapor! O vapor pode atingir os componentes eléctricos e provocar um curto-circuito.

Perigo de choque eléctrico!

- Não utilizar quaisquer objectos pontiagudos ou de arestas vivas para eliminar gelo simples ou em camadas. Poderá, assim, danificar a tubagem do agente refrigerador. O agente refrigerador, ao libertar-se, pode incendiar-se ou provocar ferimentos nos olhos.

- Não guardar no aparelho produtos com gases propulsores (por ex. latas de spray) e produtos explosivos.

Perigo de explosão!

- Não utilizar rodapés, gavetas, portas, etc. como estribos ou zonas de apoio.
- Para descongelar e limpar, desligar a ficha da tomada ou o fusível de segurança. Puxar pela ficha e não pelo cabo eléctrico.
- Álcool de elevada percentagem só pode ser guardado no aparelho, se em recipiente hermeticamente fechado e em posição vertical.
- Ter cuidado para não sujar as peças de plástico e o vedante da porta com óleo ou gordura. As peças de plástico e o vedante da porta podem, de contrário, tornar-se porosos.
- Nunca tapar ou obstruir as grelhas de ventilação do aparelho.
- Este aparelho só pode ser utilizado por pessoas com capacidades físicas e sensoriais limitadas ou, ainda, com falta de conhecimentos, se estiverem sob vigilância e tiverem conhecimento pormenorizado das instruções de serviço.
- Não guardar na zona de congelação líquidos em garrafas ou latas (especialmente bebidas gaseificadas). As garrafas e as latas podem rebentar!

Perigo de queimaduras provocadas pelo frio!

- Evitar o contacto prolongado das mãos com os alimentos congelados, com o gelo ou com a tubagem do evaporador, etc.

Perigo de queimaduras provocadas pelo frio!

Crianças em casa

- Não deixar a embalagem e seus componentes ao alcance de crianças. Perigo de asfixia pelos cartões desdobráveis e películas!
- O aparelho não é um brinquedo para crianças!
- No caso de aparelhos com fechadura: guardar a chave fora do alcance das crianças!

Determinações gerais

O aparelho destina-se

- à refrigeração e congelação de alimentos,
- à preparação de gelo.

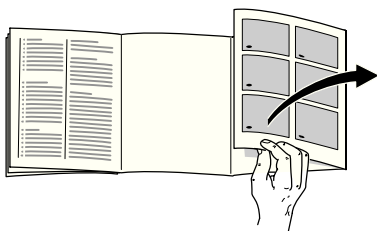
O aparelho destina-se a utilização doméstica.

O aparelho está protegido contra interferências, de acordo com a Directiva UE 2004/108/EC.

O circuito de frio foi testado quanto à sua estanquidade.

Este produto corresponde às determinações sobre segurança em vigor para aparelhos eléctricos (EN 60335/2/24).

Familiarização com o aparelho



Favor desdobrar a última página com as ilustrações. Estas instruções de serviço aplicam-se a vários modelos.

São, por isso, possíveis diferenças nas imagens.

Fig. 1

* não existente em todos os modelos

- 1-9 Painel de comando
- 10 Interruptor da luz
- 11 Tecla ligar/desligar
- 12 Iluminação (LED)
- 13 Abertura de ventilação
- 14 Prateleiras na zona de refrigeração
- 15 Prateleira para garrafas
- 16 Gaveta de legumes
- 17 Compartimento «Chiller»
- 18 Gaveta para alimentos congelados
- 19 Grelha de congelação
- 20 Pés de enroscar
- 21 Suporte para ovos
- 22 Compartimento para queijo e manteiga *
- 23 Filtros de carbono activo
- 24 Suporte para garrafas *
- 25 Prateleira para garrafas grandes
- 26 Acumulador de frio/
Calendário de congelação *

- A Zona de refrigeração
- B Zona de congelação

Painel de comandos

Fig. 2

1 Tecla de selecção para a zona de refrigeração ou para a zona de congelação

Para poder fazer regulações na zona de refrigeração ou na zona de congelação, premir a tecla de selecção até que a área pretendida da indicação zona de refrigeração ou zona de congelação fique activada.

2 Indicação zona de refrigeração

Indica a temperatura regulada para a zona de refrigeração.

3 Indicação zona de congelação

Indica a temperatura regulada para a zona de congelação.

4 Tecla «timer»

Com esta função, pode ser regulado um espaço de tempo de 1–99 minutos. Será recordado com um sinal, p. ex., se passado um determinado tempo, tiverem que ser retirados alimentos da gaveta.

Na fábrica, é feita uma regulação de 20 minutos.

Atenção!

Garrafas de bebidas podem rebentar, se estiverem guardadas na zona de congelação mais de 20 minutos.

Activar e desactivar o «timer»

Premir a tecla timer para iniciar a contagem do tempo.

A indicação **3** apresenta o tempo restante.

Após 20 minutos, soa automaticamente um aviso sonoro.

Depois de premir a tecla «alarm», soa um aviso sonoro.

Para alterar o período de 20 minutos previamente regulado, premir a tecla «timer» e, com a tecla de regulação, regular o tempo pretendido.

Para anular a regulação do tempo, a tecla timer tem de ser duas vezes premida no espaço de 3 segundos.

5 Tecla «alarm»

A tecla serve para desligar o aviso sonoro. Ver Capítulo «Aviso sonoro».

6 Indicação de funções especiais

Ver Capítulo «Funções especiais».

7 Tecla de funções especiais

Para selecção das funções especiais «eco», «lock» e «holiday». Ver Capítulo «Funções especiais».

8 Teclas de regulação

Com as teclas «+» e «-» poderá

a) regular a temperatura para as zonas de refrigeração e de congelação.

b) ligar e desligar funções especiais.

9 Tecla «super»

Premindo a tecla, poderá activar

a) a supercongelação (zona de congelação) ou

b) a superrefrigeração (zona de refrigeração).

Ver capítulo «Supercongelação» ou «Superrefrigeração».

Funções especiais

As seguintes funções especiais podem ser seleccionadas ou indicadas:

«eco»

Com a função «eco», poderá comutar para o funcionamento com economia de energia.

O aparelho regula, automaticamente, a temperatura seguinte:

Zona de refrigeração: +6 °C

Zona de congelação: -16 °C

«lock»

Com a função «lock», poderá proteger o aparelho contra qualquer comando indesejado.

«holiday»

Em caso de ausência prolongada, poderá activar o aparelho para o modo de férias com economia de energia.

A temperatura da zona de refrigeração é mudada automaticamente para +14 °C.

Durante este tempo, não deverá conservar alimentos na zona de refrigeração.

«power»

Dependendo da regulação de temperatura, assim será indicado, na barra, o consumo de energia do seu aparelho. Barra curta significa baixo consumo de energia e, barra longa, maior consumo de energia.

Activar a função

1. Premir a tecla **7** de funções especiais até que fique seleccionada a função especial pretendida.
2. Premir a tecla de regulação **8 «+»** até que seja indicado um triângulo. A função está activada.

Desactivar a função

1. Premir a tecla **7** até que fique seleccionada a função especial pretendida.
2. Premir a tecla de regulação **«-»** até que o triângulo deixe de ser indicado. A função fica, assim, desactivada.

Dar atenção à temperatura ambiente e à ventilação

As classes climáticas estão indicadas na chapa de características. Ela indica a amplitude de temperaturas ambiente, em que o aparelho pode funcionar.

| Classe climática | Temperatura ambiente permitida |
|------------------|--------------------------------|
| SN | +10 °C até 32 °C |
| N | +16 °C até 32 °C |
| ST | +16 °C até 38 °C |
| T | +16 °C até 43 °C |

Ventilação

Fig. 3

O ar na parte de trás do aparelho é aquecido. O ar aquecido tem que poder ser expelido sem impedimentos. De contrário, a máquina de frio tem que trabalhar mais. Isto aumentará o consumo de energia.

Por isso: Não tapar nem obstruir as aberturas de ventilação!

Recomendamos uma distância de 70 mm da parede traseira.

Ligar o aparelho

Depois do aparelho estar instalado, dever-se-á esperar, pelo menos, 1 hora, antes de pôr o aparelho a funcionar. Durante o transporte, pode acontecer que o óleo existente no compressor se tenha infiltrado no sistema de frio.

Antes da primeira utilização, limpar bem o interior do aparelho.

Ver Capítulo «Limpeza do aparelho».

A tomada deve estar facilmente acessível. Ligar o aparelho à corrente alterna 220–240 V/50 Hz, através de uma tomada instalada segundo as normas. A tomada de corrente tem que estar protegida por um fusível de 10 A até 16 A.

No caso de aparelhos destinados a funcionar em países não europeus, há que verificar na chapa de características, se a tensão indicada e o tipo de corrente coincidem com os valores da corrente eléctrica da sua residência. A chapa de características encontra-se no interior do aparelho, no lado esquerdo, em baixo. A eventual substituição do cabo eléctrico só deve ser efectuada por um técnico especializado.

Aviso

Em caso algum, deverá o aparelho ser ligado a uma ficha electrónica de poupança de energia e a um ondulator, que converta a corrente contínua em corrente alterna de 230 V (por. ex. Sistema Solar, corrente de bordo de navios).

Ligar o aparelho

Premir a tecla de ligar/desligar. Fig. 1/11

Soa um aviso sonoro e na indicação de zona de congelação aparece «AL» a piscar.

Premir a tecla «alarm».
O aviso sonoro fica desligado.

A indicação «alarm» apaga-se, logo que o aparelho atinja a temperatura regulada para a zona de congelação.

Depois de ligar o aparelho, pode demorar horas até que as temperaturas reguladas sejam atingidas. Antes disso, não colocar qualquer alimento dentro do aparelho.

Indicações sobre funcionamento

- Graças ao sistema No Frost totalmente automático, não há formação de gelo nas zonas de congelação e de refrigeração. A descongelação não é necessária.
- As áreas frontais do exterior do aparelho ficam parcial e ligeiramente aquecidas, o que impede a formação de condensação na zona do vedante da porta.
- Se, depois de fechar a zona de congelação, não puder de imediato abrir a porta, deverá aguardar dois a três minutos até que seja compensado o vácuo formado.

Regular a temperatura

Fig. 2

Para poder fazer regulações no seu aparelho:

- Com a tecla de selecção **1**, seleccionar a zona pretendida – zona de refrigeração ou zona de congelação.
- Com as teclas de regulação **8**, ajustar a temperatura pretendida.

Zona de congelação

(regulável entre -16°C e -26°C)

Recomendamos uma regulação de -18°C .

Zona de refrigeração

(regulável entre $+2^{\circ}\text{C}$ e $+8^{\circ}\text{C}$)

Recomendamos uma regulação de $+4^{\circ}\text{C}$.

Alimentos sensíveis não devem ser conservados a uma temperatura superior a $+4^{\circ}\text{C}$.

Aviso sonoro

Nas seguintes situações pode ser activado um aviso sonoro.

Alarme do aviso sonoro

Se activa en caso de que una de las puertas del aparato permanezca abierta durante más de un minuto. La alarma acústica se desactiva cerrando la puerta.

Alarme do aviso sonoro

Na indicação zona de congelação está a piscar «AL» e é indicado «alarm».

O aviso sonoro de temperatura liga, se a temperatura estiver demasiado alta na zona de congelação e os alimentos correrem risco de descongelar.

Premindo a tecla alarme, aparecerá, na indicação zona de congelação, durante 10 segundos, a temperatura mais alta que predominou na zona de congelação. Depois, este valor será apagado.

O aviso sonoro pode disparar, sem perigo para os alimentos congelados

- ao colocar o aparelho em funcionamento.
- Se for colocada uma grande quantidade de alimentos frescos.

Timer aviso sonoro

O aviso sonoro dispara, se a função do timer estiver activada.

Equipamento

Prateleiras/Recipientes

As prateleiras interiores e os recipientes da porta podem, se necessário, mudar de posição: Elevar e puxar a prateleira para a frente, baixá-la e retirá-la. Elevar os suportes e retirá-los para fora.

Compartimento «Chiller»

Fig. 1/17

No compartimento «Chiller» predominam temperaturas mais baixas do que na zona de refrigeração.

Podem surgir, também, temperaturas inferiores a 0 °C.

Ideal para a conservação de peixe, carne e charcutaria. Não apropriado para saladas e legumes, bem como para produtos sensíveis ao frio.

Prateleiras para garrafas

Fig. 4

Na prateleira para garrafas, podem ser arrumadas garrafas com segurança.

Gaveta de legumes com regulador de humidade

Fig. 5

Para criar a temperatura ideal de conservação de legumes, saladas e fruta, regular a humidade do ar dentro da gaveta em função da quantidade de alimentos.

Através do controlo de humidade, os alimentos frescos podem ser conservados pelo dobro do tempo relativamente à zona de refrigeração normal, sem perda de frescura.

Pequena quantidade de alimentos –
Deslocar o regulador para a esquerda.

Grande quantidade de alimentos –
Deslocar o regulador para a direita.

Acumulador de frio

Fig. 6

Em caso de falha de energia ou de anomalia, o acumulador de frio retarda o aquecimento dos alimentos guardados. O tempo máximo de conservação é alcançado, se o acumulador for colocado directamente sobre os alimentos na gaveta superior.

Para se aproveitar melhor o espaço, o acumulador pode ser guardado no compartimento da porta.

O acumulador de frio pode, também, ser retirado para a manutenção temporária de frio de alimentos, por ex. numa mala térmica.

Calendário de congelação

Fig. 1/26

Os símbolos junto aos alimentos indicam, em meses, o prazo máximo de conservação permitido para os alimentos. No caso de alimentos congelados e já cozinhados, adquiridos no comércio, tem que se dar atenção à data de fabrico e à data de validade.

Filtros de carbono activo

Fig. 1/23

Este filtro permite reduzir os odores desagradáveis na zona de refrigeração.

Arrumação dos alimentos

Na arrumação dos alimentos, há que observar o seguinte:

- Os alimentos devem ser bem embalados ou tapados. Deste modo, conservarão o aroma, a cor e a frescura. Evitam-se, assim, também, a transmissão de sabores e as mudanças de cor das peças de plástico.
- Deixar arrefecer alimentos e bebidas, antes de os arrumar no aparelho.
- Não bloquear as aberturas de ventilação na zona de refrigeração com alimentos, para não prejudicar a circulação de ar.

Alimentos colocados à frente das aberturas de ventilação podem congelar devido à saída de ar frio.

Recomendamos a arrumação dos alimentos da seguinte maneira:

- Nas prateleiras da zona de refrigeração: produtos de pastelaria, alimentos confeccionados, fruta e legumes sensíveis ao frio
- Na gaveta de legumes: legumes, saladas e fruta
- No compartimento «Chiller»: peixe, carne e charcutaria
- Na porta (de cima para baixo): manteiga, queijo, ovos, bisnagas, frascos, garrafas, leite, pacotes de sumo
- Na zona de congelação: alimentos ultracongelados, cubos de gelo, gelados

Capacidade útil

As indicações sobre capacidade útil estão indicadas na placa de características do seu aparelho.

Congelar alimentos frescos

Congelação de alimentos

Para a congelação de alimentos, utilizar apenas produtos frescos e em bom estado.

Alimentos adequados para congelação:

Derivados de carne e de salsichas, aves e caça, peixe, legumes, ervas aromáticas, fruta, produtos de pastelaria, pizzas, comida pronta, restos de comida, gemas e claras de ovos.

Alimentos não adequados para congelação:

Ovos inteiros com casca, natas azedas e maionese, saladas de folha, rabanetes, rábanos e cebolas.

Branqueamento de legumes e fruta

Para que conservem cor, sabor, aroma e vitamina «C», os legumes e a fruta devem ser branqueados, antes de se proceder à sua congelação.

O branqueamento consiste em mergulhar, por breves instantes, os legumes e a fruta em água a ferver. No mercado livreiro poderá encontrar literatura sobre congelação, onde é descrito também o processo de branqueamento.

Emballar os alimentos

1. Introduzir os alimentos na embalagem.
2. Retirar o ar completamente.
3. Fechar a embalagem hermeticamente.
4. Identificar o conteúdo da embalagem e a data de congelação.

Material não adequado para embalagem:

Papel de embrulho, papel de pergaminho, celofane, sacos do lixo, sacos de compras usados.

Material adequado para embalagem:

Película de plástico, manga de polietileno, folha de alumínio, caixas próprias para congelação.

Estes produtos encontram-se à venda no comércio da especialidade.

Produtos próprios para fechar a embalagem:

Elásticos, clips de plástico, fios, fita adesiva resistente ao frio, entre outros. Poderá fechar os sacos e as mangas de polietileno com um aparelho próprio para fechar sacos.

Congelação e conservação

Compra de alimentos ultracongelados

A embalagem não deve estar danificada.

Verificar a data de validade.

A temperatura da arca congeladora da loja deve ser de -18°C ou inferior.

Se possível, transportar os alimentos ultracongelados num saco térmico e arrumá-los rapidamente na zona de congelação.

Arrumação dos alimentos

Congelar maiores quantidades de alimentos, de preferência, nas gavetas superiores, pois, ali, eles serão congeladas rápida e cuidadosamente. Colocar os alimentos a toda a largura das grelhas de congelação ou nas gavetas de alimentos congelados.

Alimentos já congelados não devem entrar em contacto com os alimentos frescos, na fase de congelação. Se for necessário, transfira os alimentos já completamente congelados para as prateleiras dos alimentos congelados.

Se tiver que ser colocada uma grande quantidade de alimentos, todas as gavetas, excepto a última, podem ser retiradas e os alimentos empilhados directamente sobre as grelhas de congelação. Para retirar as gavetas de congelação, puxá-las para fora até ao encosto, elevá-las à frente e, depois, retirá-las.

Conservação de alimentos congelados

- Importante para a correcta circulação de ar dentro do aparelho, é a introdução das gavetas de congelação até ao encosto.
- Se tiver que ser colocada uma grande quantidade de alimentos, todas as gavetas, excepto a última, podem ser retiradas e os alimentos empilhados directamente sobre as grelhas de congelação.

Para retirar as gavetas de congelação, puxá-las para fora até ao encosto, elevá-las à frente e, depois, retirá-las.

Fig. 7

Supercongelação

Os alimentos devem, o mais rapidamente possível, ser congelados até ao seu núcleo. Para que mantenham as vitaminas, os nutrientes, o aspecto e o sabor.

Para que não haja uma subida indesejada de temperatura, deverá activar a supercongelação, algumas horas antes de colocar os alimentos frescos.

Em geral, são suficientes 4 a 6 horas antes. Se tiver que ser utilizada a capacidade máxima de congelação, são necessárias 24 horas.

Pequenas quantidades de alimentos (até 2 kg) podem ser congeladas, sem supercongelação.

A supercongelação desliga automaticamente, o mais tardar, após 2½ dias.

Activar e desactivar a supercongelação

Para activar e desactivar, com a tecla de selecção, **Fig. 2/1**, seleccionar a zona de congelação.

Depois, premir a tecla «super». **Fig. 2/9**

Em caso de supercongelação, aparece no painel de indicações «SU» e «super».

Superrefrigeração

Com a «Superrefrigeração», a zona de refrigeração arrefece o máximo possível durante cerca de 6 horas. Depois, é feita a comutação automática para a temperatura ajustada antes da activação da superrefrigeração.

Activar a Superrefrigeração, por ex.:

- Antes da colocação de grande quantidade de alimentos.
- Para a refrigeração rápida de bebidas.

Activar e desactivar a superrefrigeração

Para activar e desactivar, com a tecla de selecção, **Fig. 2/1**, seleccionar a zona de refrigeração.

Depois, premir a tecla «super». **Fig. 2/9**

Em caso de superrefrigeração, aparece no painel de indicações «SU» e «super».

Máx. capacidade de congelação

Os alimentos devem, o mais rapidamente possível, ser congelados até ao seu núcleo. Só assim se conservam as vitaminas, o valor nutritivo, o aspecto e o sabor. Não ultrapassar, por isso, a capacidade máxima de congelação do seu aparelho.

Capacidade de congelação

Os dados sobre a capacidade máxima de congelação em 24 horas podem ser encontrados na chapa de características.

Descongelação dos alimentos

Dependendo do tipo e da fim a que se destina o alimento, podem ser escolhidas as seguintes possibilidades:

- à temperatura ambiente,
- no frigorífico,
- no forno eléctrico, com/sem ventilação de ar quente,
- no micro-ondas.

Nota

Não voltar a congelar alimentos descongelados ou que iniciaram a descongelação. Só depois de cozinhados, é que estes alimentos podem voltar a ser congelados.

Não utilizar mais o prazo máximo de conservação dos alimentos.

Desligar e desactivar o aparelho

Desligar o aparelho

Premir a tecla de ligar/desligar. **Fig. 1/11**

Desactivar o aparelho

Se o aparelho não for utilizado por um longo período de tempo:

1. Desligar o aparelho.
2. Desligar a ficha da tomada ou os fusíveis.
3. Limpar o aparelho.
4. Deixar a porta do aparelho aberta.

Limpeza do aparelho

Atenção!

Não lavar prateleiras nem recipientes na máquina de lavar loiça. As peças podem ficar deformadas.

Não utilizar quaisquer produtos de limpeza e solventes com teor abrasivo, de cloro ou ácidos.

A água da limpeza não deve infiltrar-se

- nas ranhuras na parte frontal da base da zona de congelação,
- no painel de comandos
- e na lâmpada.

Procedimento:

- Antes da limpeza, desligar o aparelho.
- Desligar a ficha da tomada ou os fusíveis!
- Limpar o aparelho com um pano macio, água morna e um produto de limpeza neutro.
A água da limpeza não pode infiltrar-se na iluminação.
- Limpar o vedante da porta só com água limpa e depois secar bem.
- Depois da limpeza: Ligar novamente o aparelho e colocá-lo em funcionamento.

Retirar o equipamento

Para a limpeza, todos os elementos variáveis da zona de refrigeração podem ser retirados para fora.

Prateleiras de vidro

Puxar as prateleiras de vidro para a frente e retirá-las.

Prateleira de vidro sobre a gaveta de legumes

Antes de poder ser retirada a prateleira de vidro, retirar a gaveta de legumes.

A prateleira de vidro pode ser retirada separadamente, para limpeza. **Fig. 9**

Gavetas na zona de refrigeração

Fig. 8

Retirar a gaveta completamente, elevando-a e soltando-a do encaixe e, depois, retirá-la.

Para colocar a gaveta, colocar a mesma sobre as calhas e introduzir a mesma no aparelho. A gaveta encaixa através de uma simples pressão.

Nota!

Antes de poder retirar a gaveta de legumes, tem que ser, primeiro, retirada a prateleira de vidro que está por cima.

Gaveta para alimentos congelados

Puxar para fora a gaveta de congelação até prender, elevá-la à frente e, depois, retirá-la. **Fig. 7**

Como poupar energia

- Instalar o aparelho num local seco e arejado; nem sob a acção directa dos raios solares e nem próximo de uma fonte de calor (por ex. aquecedor, fogão). Se for necessário, utilizar uma placa isoladora.
- Deixar arrefecer alimentos e bebidas antes de os arrumar no aparelho.
- Colocar os alimentos a descongelar na zona de refrigeração. O frio dos alimentos congelados será, assim, aproveitado para a refrigeração dos alimentos na zona de refrigeração.
- Abrir a porta do aparelho o mínimo tempo possível!
- A parte de trás do aparelho deve ser limpa simplesmente com um aspirador ou com um pincel, para evitar o aumento do consumo de energia.
- Manter a distância necessária de 70 mm da parede traseira. Assim, o ar quente poderá sair sem qualquer impedimento.

Ruídos de funcionamento

Ruídos absolutamente normais

Zumbido – o agregado de refrigeração está a trabalhar.

Borbulhar, gorgolejar ou vibração – o agente refrigerador circula nas tubagens.

Clic – audível quando o motor liga e desliga.

Estalos – está em curso a descongelação automática.

Ruídos de fácil eliminação

O aparelho está desnivelado

O aparelho deve ser nivelado com a ajuda de um nível de bolha de ar. Utilizar, para isso, os pés de enroscar ou colocar qualquer coisa por baixo.

O aparelho está encostado

Favor afastar o aparelho dos móveis ou aparelhos vizinhos.

Gavetas, cestos ou prateleiras abanam ou estão encravados

Verificar as peças removíveis e voltar a colocá-las no lugar.

Garrafas ou outros recipientes tocam-se

Favor afastar as garrafas ou os recipientes uns dos outros.

Iluminação

Iluminação (LED)

Fig. 11/12

O seu aparelho está equipado com uma iluminação LED que não carece de manutenção.

Atenção!

Radiação Laser da classe 1M (Norma IEC 60825). Não olhar directamente para a radiação através de instrumentos ópticos. Perigo de ferimentos nos olhos!

Reparações neste tipo de iluminação só devem ser executadas pelos nossos Serviços Técnicos ou por técnicos especializados devidamente autorizados.

Assistência Técnica

Na lista telefónica ou no índice de Postos de Assistência que acompanha o aparelho, encontrará o Posto de Assistência Técnica da sua zona de residência.

Por favor, indique aos Serviços Técnicos o número de produto (E-Nr.) e o número de fabrico (FD-Nr) do seu aparelho.

Estas indicações constam da chapa de características. **Fig. 11**

Indicando o n.º de produto e o n.º de fabrico, evitará deslocações desnecessárias. Assim, irá evitar custos adicionais.

Eliminação de pequenas anomalias

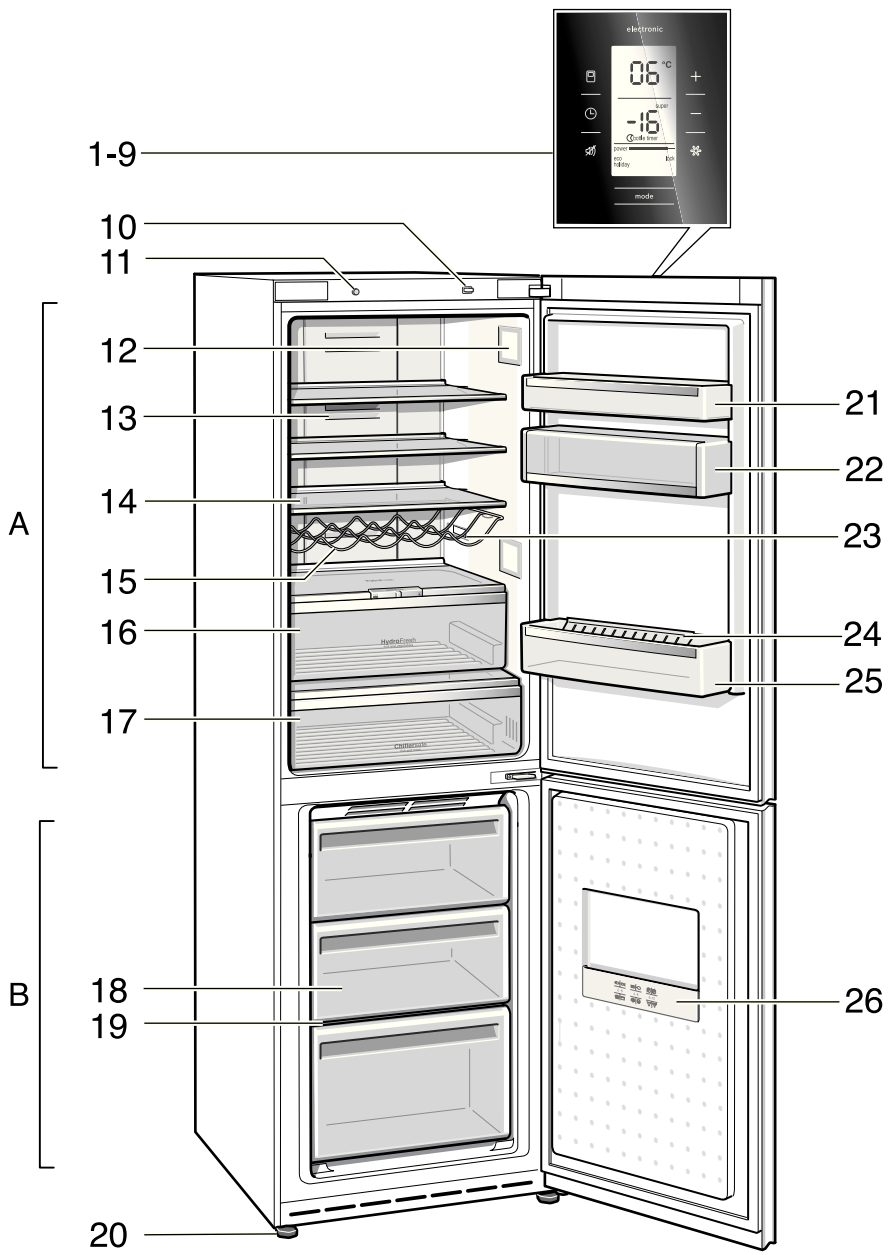
Antes de pedir a intervenção dos Serviços Técnicos:

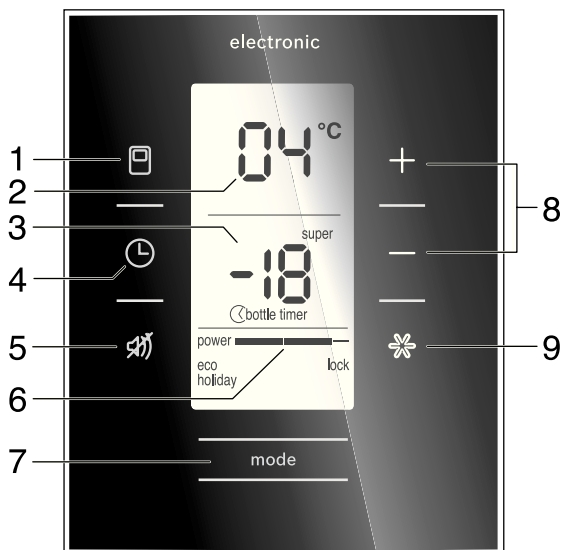
Verifique se pode eliminar a anomalia, mediante as seguintes indicações, V. mesmo poderá eliminar a anomalia.

Não esqueça que tem que pagar a deslocação do técnico, quando este se deslocar para dar instruções sobre o funcionamento dos aparelhos – mesmo durante o período de garantia.

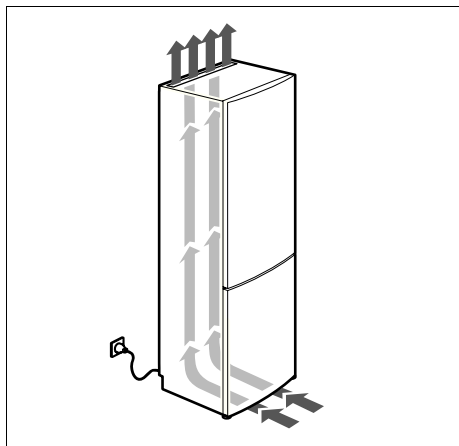
| Anomalia | Causa possível | Ajuda |
|--|---|---|
| A temperatura difere bastante da temperatura regulada. | | <p>Para alguns casos, basta desligar o aparelho durante 5 minutos.</p> <p>Se a temperatura estiver demasiado alta, verificar após algumas horas, se houve uma aproximação em relação à temperatura regulada.</p> <p>Se a temperatura estiver demasiado baixa, voltar a verificar a temperatura no dia seguinte.</p> |
| A iluminação não está a funcionar. Fig. 1/12 | <p>O interruptor da luz está preso.</p> <p>A iluminação apresenta anomalia.</p> | <p>Verificar, se é possível mover o interruptor de luz. Fig. 1/10</p> <p>Ver Capítulo «Iluminação».</p> |
| A temperatura na zona de refrigeração está demasiado fria. | <p>Temperaturas mais frias na zona de congelação provocam também temperaturas mais frias na zona de refrigeração. Isto é condicionado pela técnica de frio.</p> | <p>Regular para um pouco mais quente a temperatura na zona de refrigeração.</p> <p>Se isto não for suficiente, por ex. em caso de temperaturas ambiente demasiado frias, regular também uma temperatura mais quente na zona de congelação.</p> |
| Nenhuma indicação se ilumina. | <p>Falha de energia; os fusíveis dispararam; a ficha não está bem ligada na tomada.</p> | <p>Verificar, se há corrente, os fusíveis devem estar ligados.</p> |

| Anomalia | Causa possível | Ajuda |
|--|---|--|
| <p>A temperatura na zona de congelação está demasiado elevada.</p> | <ul style="list-style-type: none"> • A porta da zona de congelação está aberta. • As aberturas de ventilação estão tapadas. • Foram colocados demasiados alimentos de uma só vez, para congelação. | <p>Fechar a porta.</p> <p>Verificar a ventilação.</p> <p>Não ultrapassar a capacidade máxima de congelação.</p> |
| <p>A porta do congelador esteve aberta durante muito tempo. A temperatura não é atingida.</p> | <p>O evaporador (gerador de frio) no sistema No Frost tem muito gelo acumulado, o que não permite a descongelação automática.</p> | <p>Para descongelar o evaporador, retirar os alimentos congelados com as gavetas e guardá-los bem isolados num local fresco.</p> <p>Desligar o aparelho e afastá-lo da parede. Deixar a porta do aparelho aberta.</p> <p>Passados ca de 20 minutos, a água da descongelação começa a correr para a taça de evaporação, Fig. 10, na parte de trás do aparelho. Para se evitar um derrame para fora da taça de evaporação, recolher a água da descongelação com uma esponja.</p> <p>E se já não correr água da descongelação para a tina de evaporação, isso significa que o evaporador está descongelado. Limpar o interior do aparelho. Voltar a colocar o aparelho em funcionamento.</p> |

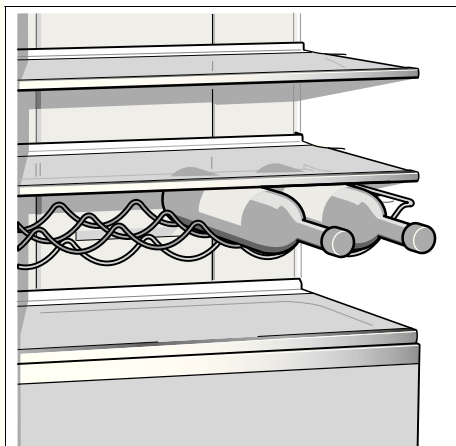




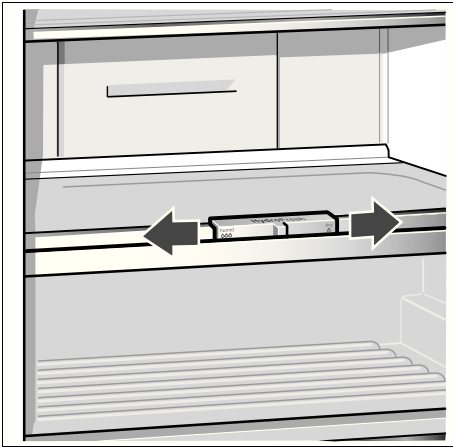
2



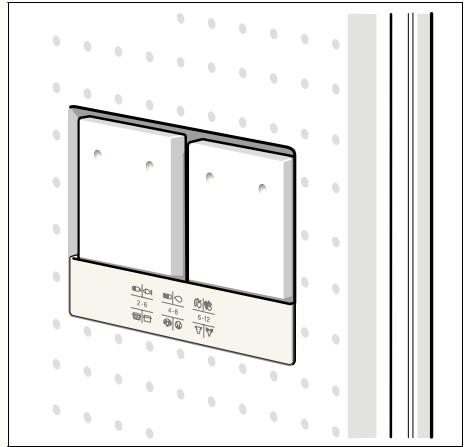
3



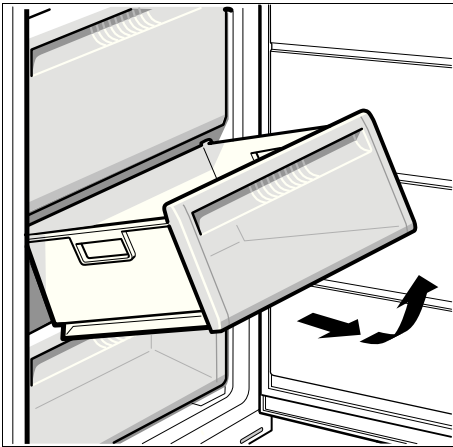
4



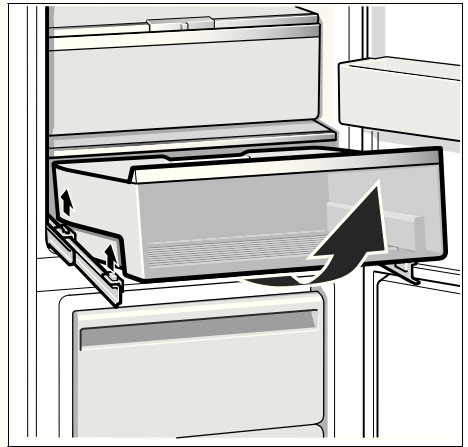
5



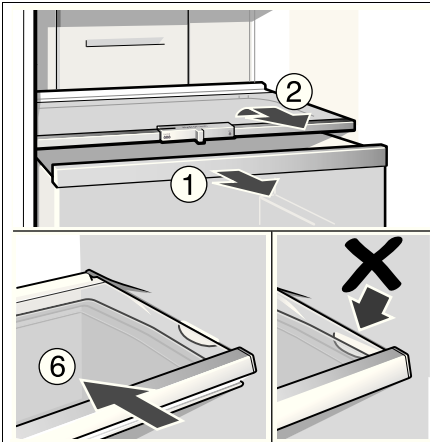
6



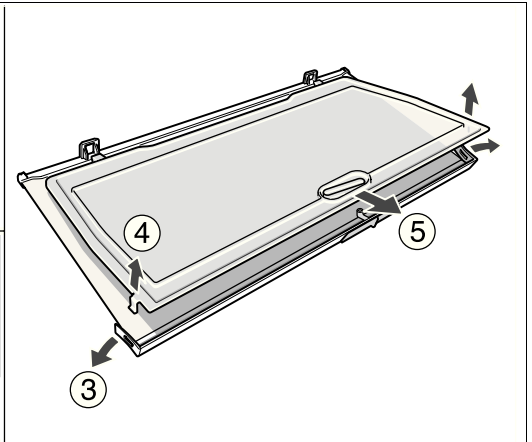
7

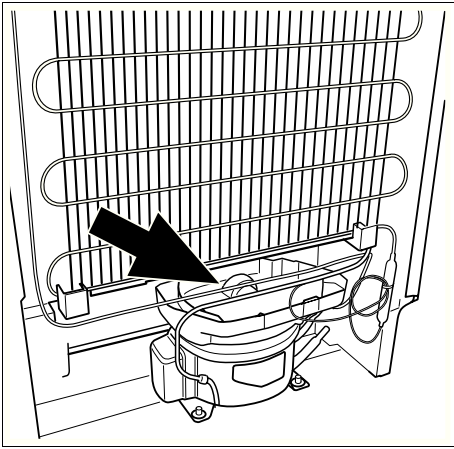


8

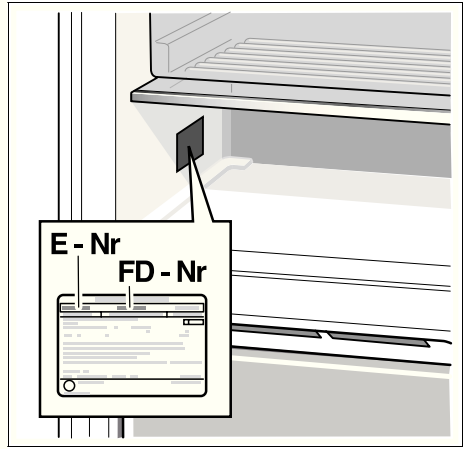


9





10



11

Bosch Infoteam (Mo-Fr: 8.00-18.00 Uhr erreichbar)

Für Produktinformationen sowie Anwendungs- und Bedienungsfragen:

Tel.: **01805 304050*** oder unter **bosch-infoteam@bshg.com**

*) 0,14 EUR/Min aus dem Festnetz der T-Com, Mobil ggfs. abweichend.

Nur für Deutschland gültig!

Änderungen vorbehalten.

Subject to alterations.

Sous réserve de modifications.

Wijzigingen voorbehouden.

Salvo modifiche.

Se reserva el derecho a efectuar modificaciones.

Direitos reservados quanto a alterações.

ROBERT BOSCH HAUSGERÄTE GMBH

Carl-Wery-Straße 34, 81739 München

Internet: <http://www.bosch-hausgeraete.de>

de/en/fr/nl/it/es/pt/ 9000 515 022 (9003)