

de Montageanleitung

Standgerät

en Installation instructions

Free-standing appliance

fr Notice de montage

Appareil indépendant

it Istruzioni per il montaggio

Apparecchio indipendente

nl Montagevoorschrift

Vrijstaand apparaat

da Monteringsvejledning

Gulvmodel

no Monteringsanvisning

Frittstående apparat

sv Monteringsanvisning

Fristående skåp

fi Asennusohjeet

Vapaasti sijoitettava laite

es Instrucciones de montaje

Aparato de libre instalación

pt Instruções de montagem

Aparelho Solo

el Οδηγίες τοποθέτησης

Ανεξάρτητη συσκευή

tr Montaj kılavuzu

Solo cihaz

ru Инструкция по монтажу

Напольный прибор

pl Instrukcja montażu

Urządzenie wolnostojące

de Inhaltsverzeichnis

Montageanleitung verwenden	6	Türgriff wechseln	7
Aufstellort	6	Wandabstandshalter montieren	7
Türanschlag wechseln	7	Gerät ausrichten	7

en Table of Contents

Using the installation instructions	8	Changing the door handle	9
Installation location	8	Fitting the wall spacer	9
Changing over the door hinges	8	Aligning the appliance	9

fr Table des matières

Utiliser la notice de montage	10	Changer la poignée de porte	11
Lieu d'installation	10	Monter les écarteurs muraux	11
Inversion du sens d'ouverture de porte	10	Ajuster l'appareil	11

it Indice

Uso delle istruzioni per il montaggio	12	Sostituzione della maniglia della porta	13
Luogo d'installazione	12	Montaggio del distanziatore murale .	13
Inversione della porta	13	Livellare l'apparecchio	13

nl Inhoud

Montagehandleiding gebruiken	14	Deurgreep verwisselen	15
De juiste plaats	14	Wandafstandhouder monteren	15
Verwisselen van de deurophanging .	14	Apparaat horizontaal zetten	15

da Indholdsfortegnelse

Monteringsvejledning anvendes	16	Udskiftning af dørgrebet	17
Opstillingssted	16	Vægafstandsholder monteres	17
Ændring af dørens åbningsretning ...	16	Justering af skabet	17

no Innholdsfortegnelse

Bruk av monteringsveiledningen	18	Montering av avstandsholderen	
Plasseringssted	18	til veggen	19
Omhengsling av døren	19	Innretting av apparatet	19
Skift av dørhåndtak	19		

sv Innehållsförteckning

Använd monteringsanvisningen	20	Flytta handtag	21
Platsen	20	Montera väggavståndshållare	21
Hänga om dörren	20	Ställa upp skåpet	21

fi Sisällysluettelo

Näin käytät asennusohjetta	22	Ovikahvan vaihto	23
Sijoiuspaikka	22	Seinävälilevyn asennus	23
Oven kätisyden vaihto	23	Laitteen suoristaminen	23

es Índice

Instalar el aparato de conformidad		Cambiar el sentido de apertura	
con las instrucciones de montaje	24	de la puerta	25
Lugar de emplazamiento	24	Cambiar la manilla de la puerta	25
		Montar los distanciadores	26
		Nivelar el aparato	26

pt Índice

Utilizar as Instruções de montagem .	27	Alteração da localização	
Local da instalação	27	do puxador da porta	28
Alteração do sentido de abertura		Montar o distanciador da parede	28
da porta	27	Alinhar o aparelho	28

el Πίνακας περιεχομένων

Χρήση των οδηγιών τοποθέτησης	29	Τοποθέτηση του τεμαχίου διατήρησης απόστασης από τον τοίχο	31
Τόπος τοποθέτησης	29	Ευθυγράμμιση της συσκευής	31
Αλλαγή της φοράς της πόρτας	30		
Αλλαγή της λαβής της πόρτας	30		

tr İçindekiler

Montaj kılavuzunun kullanılması	32	Duvar mesafesi koruyucunun monte edilmesi	33
Cihazın kurulacağı yer	32	Cihazın doğru konumlandırılması	33
Kapı menteşelerinin değiştirilmesi	32		
Kapı kolunun değiştirilmesi	33		

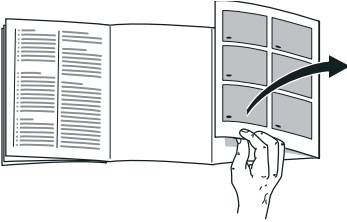
ru Содержание

Применение инструкции по монтажу	34	Смена местоположения ручки дверцы	35
Место установки	34	Монтаж дистанцирующего элемента	36
Изменение направления открывания дверцы	35	Выравнивание прибора	36

pl Spis treści

Używanie instrukcji montażu	37	Zmiana uchwytu drzwi	38
Miejsce ustawienia	37	Montaż elementów dystansowych	38
Zmiana zawiasów	37	Wypoziomowanie urządzenia	38

Montageanleitung verwenden



Bitte klappen Sie die letzte Seite mit den Abbildungen aus.

Diese Montageanleitung gilt für mehrere Modelle.

Abweichungen bei den Abbildungen sind möglich.

Aufstellort

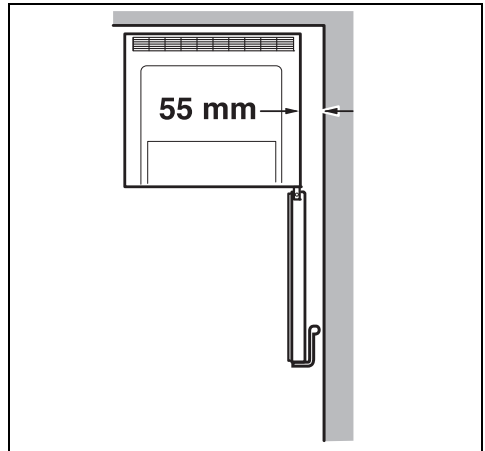
Als Aufstellort eignet sich ein trockener, belüftbarer Raum. Der Aufstellort sollte nicht direkter Sonnenbestrahlung ausgesetzt und nicht in der Nähe einer Wärmequelle wie Herd, Heizkörper etc. sein. Wenn das Aufstellen neben einer Wärmequelle unvermeidbar ist, verwenden Sie eine geeignete Isolierplatte oder halten Sie folgende Mindestabstände zur Wärmequelle ein:

- Zu Elektro- und Gasherden 3 cm.
- Zu Öl- oder Kohleanstellherden 30 cm.

Der Boden am Aufstellort darf nicht nachgeben. Boden eventuell verstärken. Eventuelle Bodenunebenheiten mit Unterlagen ausgleichen.

Wandabstand

Geräte mit aufgesetzten Griffen benötigen auf der Anschlagseite mindestens 55 mm Wandabstand, damit die Tür um 90° geöffnet werden kann.



Türanschlag wechseln

(falls erforderlich)

Wir empfehlen den Türanschlag durch unseren Kundendienst wechseln zu lassen. Die Kosten für einen Türanschlagwechsel können Sie bei Ihrem zuständigen Kundendienst erfragen.

Warnung

Während des Türanschlagwechsels darf das Gerät nicht am Stromnetz angeschlossen sein. Vorher Netzstecker ziehen. Um die Geräterückseite nicht zu beschädigen, ausreichend Polstermaterial unterlegen. Gerät vorsichtig auf die Rückseite legen.

Wechseln Sie den Türanschlag in Reihenfolge der Zahlen. Bild **1**

Hinweis

Wird das Gerät auf den Rücken gelegt, darf der Wandabstandshalter nicht montiert sein.

Türgriff wechseln

(falls erforderlich)

Bild **2**

Wechseln Sie den Türgriff in Reihenfolge der Zahlen.

Wandabstandshalter montieren

Bild **3**

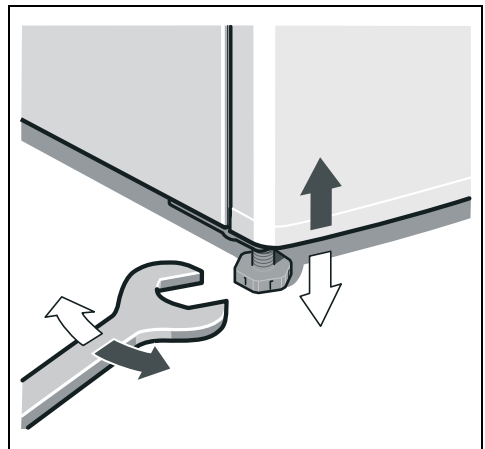
Falls vorhanden: Wandabstandshalter montieren, um die ausgewiesene Energieaufnahme des Gerätes zu erreichen. Ein reduzierter Wandabstand schränkt das Gerät in seiner Funktion nicht ein. Die Energieaufnahme kann sich dann geringfügig ändern.

Gerät ausrichten

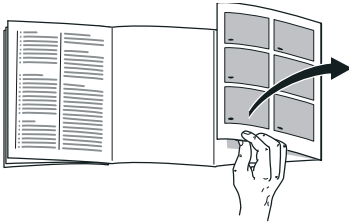
Gerät auf den vorgesehenen Platz stellen und ausrichten. Es muss fest und eben stehen. Unebenheiten des Bodens durch die beiden vorderen Schraubfüße ausgleichen. Zum Verstellen der Schraubfüße einen Schraubenschlüssel verwenden.

Hinweis

Das Gerät muss senkrecht stehen. Richten Sie es mit Hilfe einer Wasserwaage aus.



Using the installation instructions



Please fold out the illustrated last page. These installation instructions refer to several models.

The diagrams may differ.

Installation location

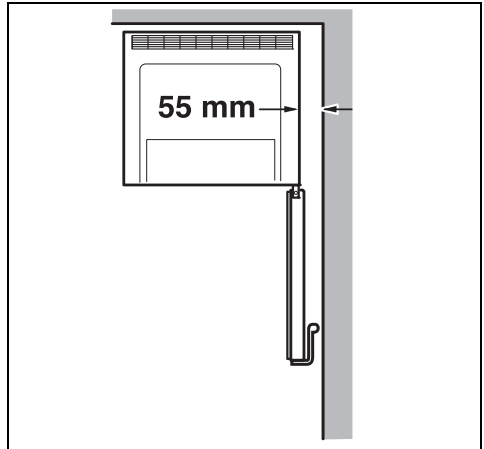
A dry, well ventilated room is suitable as an installation location. The installation location should not be exposed to direct sunlight and not placed near a heat source, e.g. a cooker, radiator, etc. If installation next to a heat source is unavoidable, use a suitable insulating plate or observe the following minimum distances from the heat source:

- 3 cm to electric or gas cookers.
- 30 cm to an oil or coal-fired cooker.

The floor of the installation location must not give way; if required, reinforce floor. If the floor is uneven, compensate with supports.

Distance from wall

Appliances with fitted handles must be situated at least 55 mm from the wall on the hinge side so that the door can be opened by 90°.



Changing over the door hinges

(if required)

We recommend that you have the door hinges changed over by our customer service. You can find out the costs for changing over the door hinges from your appropriate customer service.

Warning

While changing over the door hinges, ensure that the appliance is not connected to the power supply. Pull out the mains plug beforehand. To prevent damaging the back of the appliance, place adequate padding underneath. Carefully place the appliance on its back.

Change over the door hinges in numerical sequence. Fig. **1**

Note

If the appliance is placed on its back, ensure that the wall spacer is not fitted.

Changing the door handle

(if required)

Fig. **2**

Change the door handle in numerical sequence.

Fitting the wall spacer

Fig. **3**

If available:

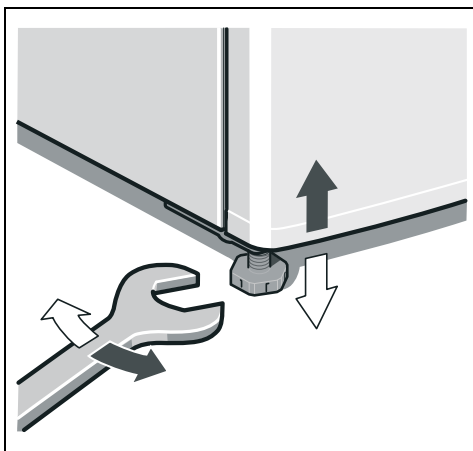
Fit wall spacers to obtain the indicated energy absorption of the appliance. A reduced wall gap will not restrict the function of the appliance. The energy absorption may then change slightly.

Aligning the appliance

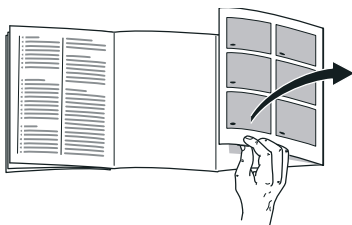
Place the appliance in the designated location and align. The appliance must be level. If the floor is uneven, use the front height-adjustable feet. Adjust the height-adjustable feet with a wrench.

Note

The appliance must be upright. Please align it with a spirit level.



Utiliser la notice de montage



Veillez déplier la dernière page, illustrée, de la notice. Cette notice de montage vaut pour plusieurs modèles.

Selon le modèle, l'appareil peut différer du contenu des illustrations.

Lieu d'installation

Un local sec et aérable convient comme lieu d'installation. Il faudrait que le lieu d'installation ne soit pas directement exposé aux rayons solaires et pas à proximité d'une source de chaleur (cuisinière, radiateur, etc.).

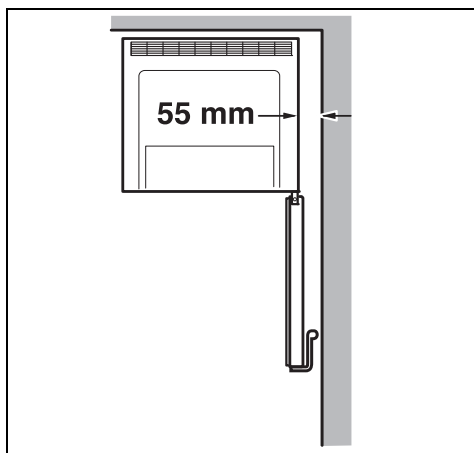
Si l'installation à côté d'une source de chaleur est inévitable, veuillez utiliser un panneau isolant approprié ou respecter les écarts minimums suivants par rapport à la source de chaleur :

- 3 cm par rapport aux cuisinières électriques ou à gaz.
- 30 cm par rapport à un appareil de chauffage au fuel ou au charbon.

Sur l'emplacement, le sol ne doit pas s'affaisser. Renforcez-le le cas échéant. Placez des garnitures sous l'appareil pour compenser les inégalités du sol éventuelles.

Écart mural

Les appareils à poignée saillante requièrent, sur le côté où la porte bute contre le mur, un espace d'au moins 55 mm par rapport à ce dernier afin que la porte puisse s'ouvrir à 90°.



Inversion du sens d'ouverture de porte

(si nécessaire)

Nous recommandons de confier l'inversion du sens d'ouverture de porte à notre service après-vente. Pour connaître le prix d'une inversion du sens d'ouverture de porte, consultez votre service après-vente compétent.

Mise en garde

Pendant le changement du sens d'ouverture de porte, l'appareil ne doit pas être relié au secteur. Avant le changement, débranchez la fiche mâle de la prise de courant. Pour ne pas endommager le dos de l'appareil, placez en dessous suffisamment de matériau amortisseur. Couchez prudemment l'appareil sur le dos.

Inversez le sens d'ouverture de la porte dans l'ordre des chiffres. Fig. **1**

Remarque

Si l'appareil va être couché sur le dos, il ne faut pas monter l'écarteur mural latéral.

Changer la poignée de porte

(si nécessaire)

Fig. **2**

Changez la poignée de porte dans l'ordre des chiffres.

Monter les écarteurs muraux

Fig. **3**

Si présent :

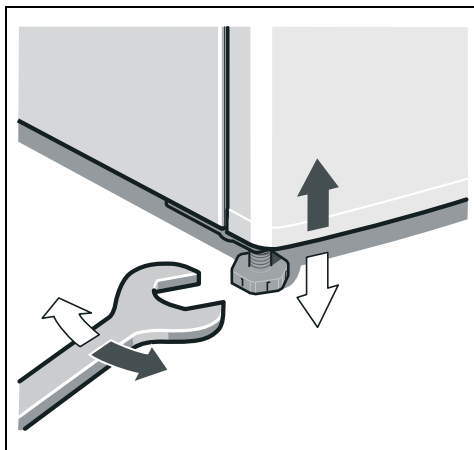
Montez les écarteurs muraux pour parvenir à la quantité mentionnée d'énergie absorbée par l'appareil. Un écart moins élevé par rapport au mur ne restreint pas le fonctionnement de l'appareil. Dans ce cas, l'énergie absorbée peut différer légèrement.

Ajuster l'appareil

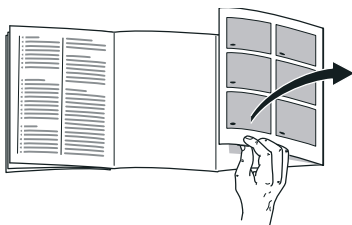
Amenez l'appareil sur l'emplacement prévu puis ajustez-le pour qu'il se retrouve bien d'aplomb. Veillez à ce que l'appareil repose parfaitement d'aplomb sur un sol plan. Si le sol présente des inégalités, compensez-les à l'aide des deux pieds à vis situés à l'avant de l'appareil. Pour modifier le réglage des pieds à vis, servez-vous d'une clé à fourche.

Remarque

L'appareil doit reposer à la verticale. Ajustez-le à l'aide d'un niveau à bulle.



Uso delle istruzioni per il montaggio



Aprire l'ultima pagina con le figure. Il presente manuale di montaggio vale per più modelli.

Nelle illustrazioni sono possibili differenze.

Luogo d'installazione

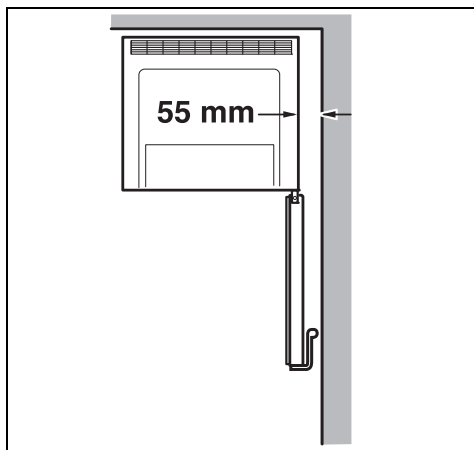
Il luogo d'installazione idoneo è un locale asciutto, ventilabile. Il luogo d'installazione non deve essere esposto ad irraggiamento solare diretto e non essere vicino ad una fonte di calore, cucina, calorifero ecc. Se è inevitabile l'installazione accanto ad una fonte di calore, utilizzare un idoneo pannello isolante, oppure rispettate le seguenti distanze minime dalla fonte di calore:

- Da cucine elettriche o a gas 3 cm.
- Da stufe ad olio o a carbone 30 cm.

Il pavimento nel luogo d'installazione non deve cedere, rinforzarlo se necessario. Compensare gli spessori le eventuali disuguaglianze del pavimento.

Distanza dal muro

Gli apparecchi con maniglie sovrapposte sul lato cerniere richiedono almeno 55 mm di distanza dal muro, per aprire la porta a 90°.



Inversione della porta

(se necessario)

Consigliamo di fare invertire la chiusura della porta dal nostro Servizio Assistenza Clienti. Chiedere il costo per un'inversione dell'apertura della porta al servizio assistenza clienti competente per la zona.

Avviso

Durante l'inversione della porta l'apparecchio non deve essere collegato alla rete elettrica. Estrarre prima la spina di alimentazione. Per non danneggiare la parte posteriore dell'apparecchio, mettere sotto sufficiente materiale morbido. Deposare l'apparecchio con cautela sul lato posteriore.

Cambiare il lato cerniere della porta seguendo l'ordine numerico. Figura **1**

Avvertenza

Il distanziatore murale non deve essere montato se si depono l'apparecchio sul dorso.

Sostituzione della maniglia della porta

(se necessario)

Figura **2**

Sostituire la maniglia della porta seguendo l'ordine numerico.

Montaggio del distanziatore murale

Figura **3**

Se disponibile:

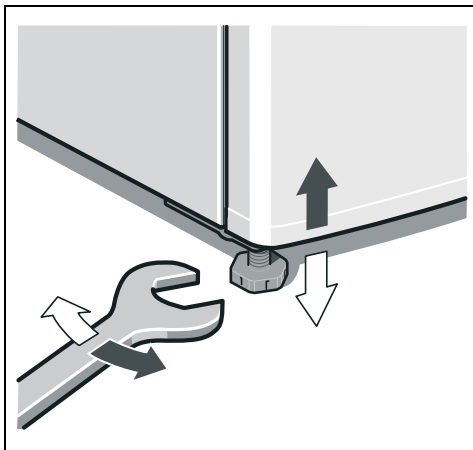
Per raggiungere l'assorbimento di energia indicato dell'apparecchio montare il distanziatore murale. Una minore distanza dal muro non influisce sulla funzionalità dell'apparecchio. Può tuttavia causare una piccola variazione di assorbimento di energia.

Livellare l'apparecchio

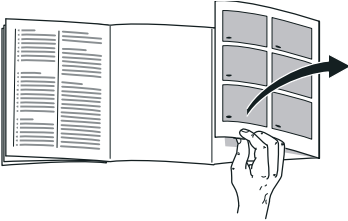
Disporre e livellare l'apparecchio nel luogo previsto. L'apparecchio deve poggiare stabilmente sul pavimento ed essere livellato. Compensare le disuguaglianze del pavimento per mezzo dei due piedini a vite anteriori. Per regolare i piedini a vite utilizzare un cacciavite.

Avvertenza

L'apparecchio deve essere verticale. Livellarlo con una livella a bolla d'aria.



Montagehandleiding gebruiken



De laatste bladzijde met de afbeeldingen uitklappen. Dit montagevoorschrift is van toepassing voor meerdere modellen.

Kleine afwijkingen in de afbeeldingen zijn mogelijk.

De juiste plaats

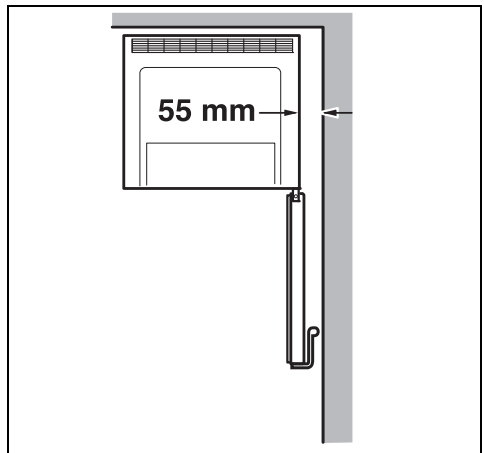
Elke droge, goed te ventileren ruimte is geschikt. Het apparaat niet in de zon of naast een fornuis, verwarmingsradiator of een andere warmte bron plaatsen. Is plaatsing naast een warmtebron niet te vermijden, maak dan gebruik van een isolerende plaat of neem de volgende minimumafstanden tot de warmtebron in acht:

- Naast elektrische- of gasfornuizen 3 cm.
- Naast een CV-installatie 30 cm.

De vloer op de plaats van opstelling mag niet meegeven, vloer eventueel verstevigen. Eventuele oneffenheden in de vloer opheffen door er iets onder te leggen.

Afstand tot de wand

Bij apparaten met uitstekende deurgrepen moet aan de kant van de aanslag minimaal 55 mm afstand tot de wand in acht worden genomen zodat de deur 90° geopend kan worden.



Verwisselen van de deurophanging

(indien nodig)

Wij raden u aan de deurophanging door de Servicedienst te laten verwisselen. De kosten voor het verwisselen van de deuraanslag kunt u opvragen bij de Servicedienst in uw regio.

Waarschuwing

Tijdens het verwisselen van de deurophanging mag het apparaat niet op het elektriciteitsnet zijn aangesloten. Eerst de stekker uit het stopcontact trekken. Leg voldoende zacht materiaal op de grond, om te voorkomen dat de achterkant van het apparaat beschadigd raakt. Het apparaat voorzichtig op zijn rug leggen.

Verwissel de deuraanslag in de volgorde van de cijfers. Afb. **1**

Aanwijzing

Wanneer het apparaat op de rug wordt gelegd, mag de wandafstandhouder niet gemonteerd zijn.

Deurgreep verwisselen

(indien nodig)

Afb **2**

Verwissel de deurgreep in de volgorde van de cijfers.

Wandafstandhouder monteren

Afb. **3**

Indien aanwezig:

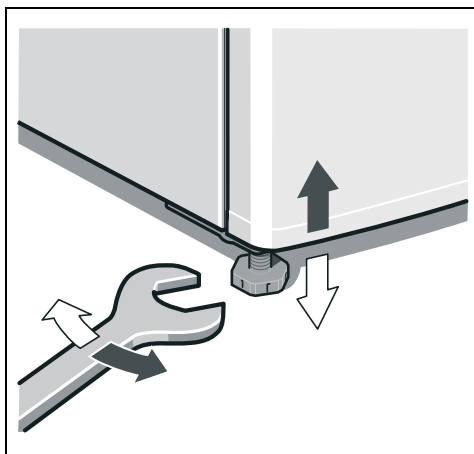
Wandafstandhouder monteren om de geplande energieopname van het apparaat te bereiken. Een kleinere afstand tot de muur heeft geen nadelige invloed op de werking van het apparaat. De energieopname kan dan wel iets veranderen.

Apparaat horizontaal zetten

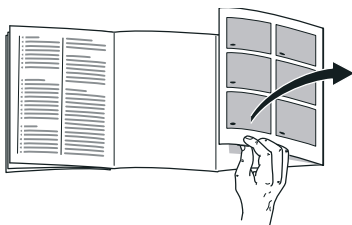
Het apparaat op de daarvoor bestemde plaats zetten en stellen. Het apparaat moet waterpas en stevig op de vloer staan. Oneffenheden in de vloer d.m.v. de twee schroefvoetjes aan de voorkant opheffen. Om de schroefvoetjes te verstellen een steeksleutel gebruiken.

Aanwijzing

Het apparaat moet loodrecht staan. Zet het apparaat in de juiste stand met behulp van een waterpas.



Monteringsvejledning anvendes



Klap de sidste sider med illustrationerne ud. Denne monteringsvejledning gælder for flere modeller.

Illustrationerne kan afvige fra modellerne.

Opstillingssted

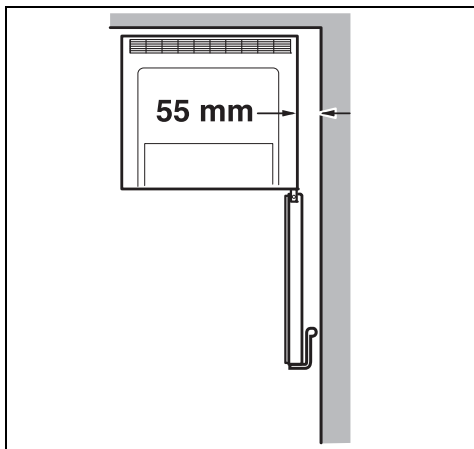
Placér skabet i et tørt, godt ventileret rum. Skabet bør ikke placeres et sted, hvor det er udsat for direkte sollys, og det må ikke være i nærheden af en varmekilde som komfur, radiator osv. Hvis det ikke kan undgås at placere skabet ved siden af en varmekilde, skal der anvendes en egnet isoleringsplade eller følgende mindsteafstand skal overholdes til varmekilden:

- Til elektro- og gaskomfurer 3 cm.
- Til brændeovn 30 cm.

Gulvet på opstillingsstedet må ikke kunne give efter. Forstærk evt. gulvet. Evt. ujævnheder udignes ved at lægge noget ind under.

Vægafstand

Skabe med påsatte greb skal på anslagssiden anbringes mindst 55 mm fra væggen, så døren kan åbnes 90°.



Ændring af dørens åbningsretning

(om nødvendigt)

Vi anbefaler at lade vor kundeservice ændre dørens åbningsretning. Omkostningerne for skift af et døranslag kan du få oplyst hos den ansvarlige kundeservice.



Advarsel

Skabet må ikke være forbundet med strømnettet, når dørhængslerne flyttes. Træk stikket ud forinden. Læg tilstrækkeligt polstermateriale ind under, så bagsiden af skabet ikke beskadiges. Læg skabet forsigtigt på ryggen.

Skift dørhængslet iht. tallenes rækkefølge. Billede **1**

Bemærk

Lægges skabet på ryggen, må vægafstandsholderen ikke være monteret.

Udskiftning af dørgrebet

(om nødvendigt)

Billede **2**

Skift dørgrebet iht. tallenes rækkefølge.

Vægafstandsholder monteres

Billede **3**

Hvis til stede:

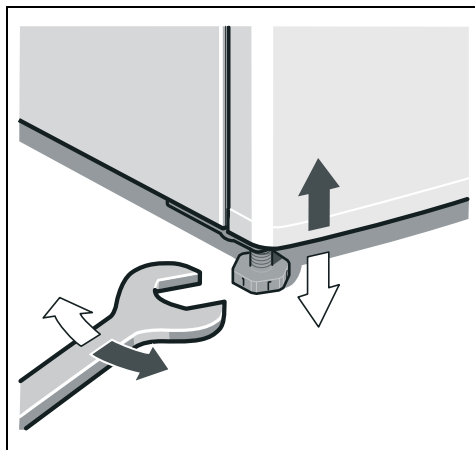
Monter vægafstandsholdere for at opnå skabets dokumenterede energiforbrug. En reduceret vægafstand indskrænker skabets funktion. Energiforbruget kan så ændre sig minimalt.

Justering af skabet

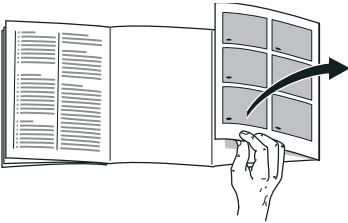
Stil skabet det ønskede opstillingssted og positionér det rigtigt. Skabet skal stå fast på en lige undergrund. Ujævnheder i gulvet udlignes med de to forreste skruefødder. Skruefødderne justeres med en skruetrækker.

Bemærk

Skabet skal stå lodret. Justér det vha. et vaterpas.



Bruk av monteringsveiledningen



Brett ut siden med bildene. Denne monteringsanvisningen gjelder for flere modeller.

Det er mulig med avvik på bildene.

Plasseringssted

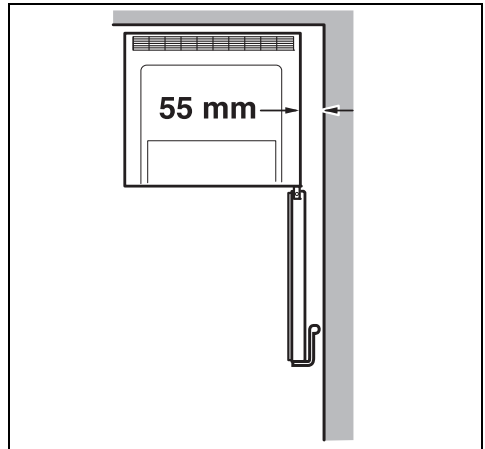
Som plasseringssted egnes et tørt rom som kan ventileres. Plasseringsstedet bør ikke være utsatt for direkte sollys og ikke være i nærheten av en varmekilde som f. eks. komfyr, ovn etc. Dersom det ikke kan unngås at apparatet blir plassert i nærheten av en varmekilde, må det brukes en isoleringsplate eller det må overholdes følgende minste avstander til varmekilden:

- Til elektrisk eller gasskomfyr 3 cm.
- Til olje- eller kullkomfyr 30 cm.

Gulvet på plasseringsstedet må ikke gi etter, eventuelt må gulvet forsterkes. Eventuelle ujevnheter i gulvet må jevnes ut med å legge noe under.

Avstand fra veggen

Apparater med påsatt håndtak trenger en minste avstand på anslagssiden til veggen på 55 mm, slik at døren kan åpnes 90°.



Omhengsling av døren

(dersom nødvendig)

Vi anbefaler at omhengslingen av døren blir foretatt av vår kundeservice. Din kundeservice vil gi deg informasjon om kostnadene for en omhengsling av døren.

Advarsel

Under omhengslingen må apparatet ikke være tilkopleet strømmettet. Trekk først ut støpselet. For ikke å skade baksiden på apparatet, må det legges tilstrekkelig polstermaterial under. Legg apparatet forsiktig ned på baksiden.

Omhengsling av døren foretas i tallenes rekkefølge. Bilde **1**

Henvisning

Dersom apparatet blir lagt på ryggen, må avstandsholderen til veggen ikke være montert.

Skift av dørhåndtak

(dersom nødvendig)

Bilde **2**

Skift dørhåndtaket i tallenes rekkefølge.

Montering av avstandsholderen til veggen

Bilde **3**

Dersom dette finnes:

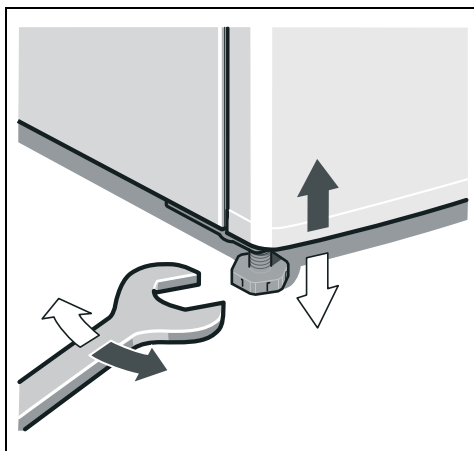
Monter avstandsholder til veggen, for å oppnå det oppgitte energiopptaket til apparatet. En redusert avstand til veggen innskrenker ikke funksjonen til apparatet. Energiopptaket kan imidlertid da forandres litt.

Innretting av apparatet

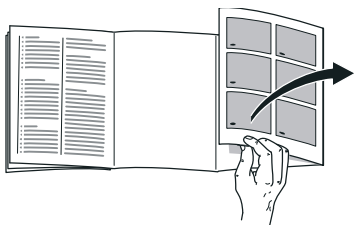
Sett apparatet opp på den plassen det skal stå og rett det inn. Apparatet må stå fast og jevnt på gulvet. Ujevnheter i gulvet kan utjevnes med hjelp av de to skrufføttene framme. For innstilling av skrufføttene må det brukes en skrutrekker.

Henvisning

Apparatet må stå loddrett. Rett den inn med et vaterpass.

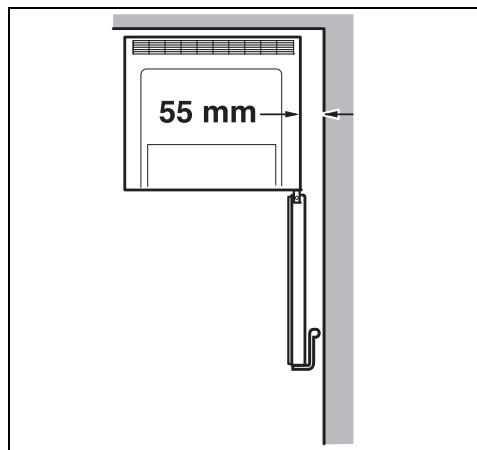


Använd monteringsanvisningen



Slå upp de sista sidorna med bilder. Denna monteringsanvisning gäller för flera modeller.

Avvikelser från bilderna kan förekomma.



Platsen

Placera skåpet i ett torrt rum med god ventilation. Ställ den inte i direkt solljus eller i närheten av en värmekälla som spis, kamin etc. Om detta inte går att undvika måste en lämplig isolerskiva användas eller följande minsta avstånd till värmekälla beaktas:

- Till elektriska spisar och gasspisar, 3 cm.
- Till annan värmekälla, 30 cm.

Golvet på uppställningsplatsen får inte ge vika. Förstärk eventuellt golvet. Ev. ojämnheter i golvet måste utjämnas med mellanlägg.

Väggavstånd

Skåp med handtag behöver minst 55 mm avstånd till väggen på anslagssidan för att dörren ska kunna öppnas 90°.

Hänga om dörren

(vid behov)

Vi rekommenderar att ni vänder er till service för att få hjälp med att hänga om dörren. Hör dig för hos närmaste service beträffande kostnaderna för att hänga om dörrarna.

Varning

När man hänger om dörren får inte skåpet vara anslutet till elnätet. Dra först ut nätkontakten ur vägguttaget. För att inte produktens baksida ska skadas måste tillräckligt med skyddande material läggas under. Lägg försiktigt ner skåpet med baksidan nedåt.

Häng om dörrarna i sifferordning. Bild **1**

Råd

Om skåpet läggs med baksidan nedåt får inte väggavståndshållaren vara monterad.

Flytta handtag

(vid behov)

Bild **2**

Flytta handtaget i sifferordning.

Montera väggavståndshållare

Bild **3**

Om det finns:

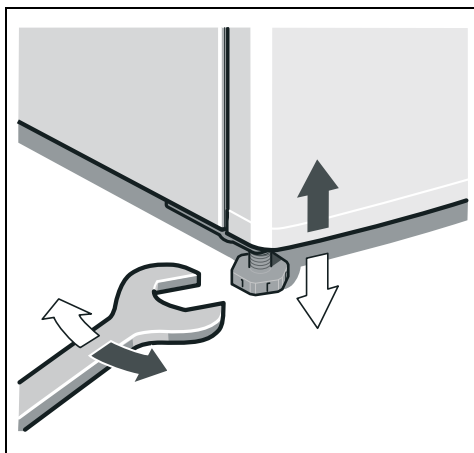
Montera väggavståndshållare för att nå den för skåpet redovisade energiupptagningen. Ett reducerat väggavstånd inskränker ej skåpets funktion. Energiupptagningen kan då ändras något.

Ställa upp skåpet

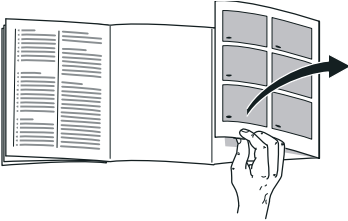
Ställ upp skåpet på avsedd plats och se till att det inte lutar. Skåpet måste stå på plant och stadigt underlag. Justera skåpet med de båda skruvfötterna i skåpets framkant om golvet är ojämnt. Använd en skruvmejsel för att ställa in skruvfötterna.

Råd

Skåpet måste stå lodrätt. Rikta in det med hjälp av ett vattenpass.



Näin käytät asennusohjetta



Käännä esiin ohjeiden lopussa oleva kuvasivu. Asennusohjeet pätevät eri malleille.

Kuvissa saattaa olla laitemallikohtaisia eroja.

Sijoituspaikka

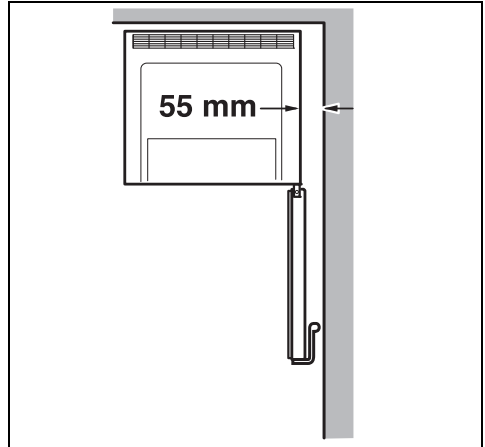
Sijoituspaikaksi soveltuu kuiva tila, jossa on hyvä ilmanvaihto. Sijoituspaikka ei saa olla alttiina suoralle auringonpaisteelle eikä lämmönlähteiden, kuten liedon, lämpöpattereiden tms. välittömässä läheisyydessä. Jos laitteen sijoittamista lämmönlähteiden viereen ei voi välttää, käytä tarvittaessa sopivaa eristyslevyä tai noudata seuraavia vähimmäisetäisyyksiä:

- Sähkö- ja kaasulietteen 3 cm.
- Öljy- tai hiililämmitteiseen uuniin 30 cm.

Sijoituspaikan lattia ei saa antaa myöten, vahvista lattiaa tarvittaessa. Korjaa lattiassa mahdollisesti olevat epätasaisuudet asettamalla pakastimen alle esim. tukeva levy.

Etäisyys seinään

Kun kaapin ovikahvat on sijoitettu oven päälle, on saranapuolen ja seinän välillä oltava tilaa vähintään 55 mm, jotta oven voi avata 90°.



Oven kätisyyden vaihto

(mikäli tarpeen)

On suositeltavaa jättää oven kätisyys valtuutetun huoltopalvelun vaihdettavaksi. Huoltoliikkeestä saat tietää, mitä kuluja sinulle aiheutuu oven kätisyyden vaihdosta.

Varoitus

Kylmälaite ei saa olla kytkettynä sähköverkkoon kätisyyttä vaihdettaessa. Irrota ennen töihin ryhtymistä verkkopistoke pistorasiasta. Laita riittävästi pehmeää materiaalia suojaksi laitteen alle, jotta sen takaseinä ei vahingoitu. Aseta kylmälaite varovasti selälleen.

Vaihda oven kätisyys numerojärjestyksessä. Kuva **1**

Huomautus

Jos asetat kaapin selälleen, ei seinävälilevy saa olla asennettuna.

Ovikahvan vaihto

(mikäli tarpeen)

Kuva **2**

Vaihda ovikahva numerojärjestyksessä.

Seinävälilevyn asennus

Kuva **3**

Mikäli laitteen mukana:

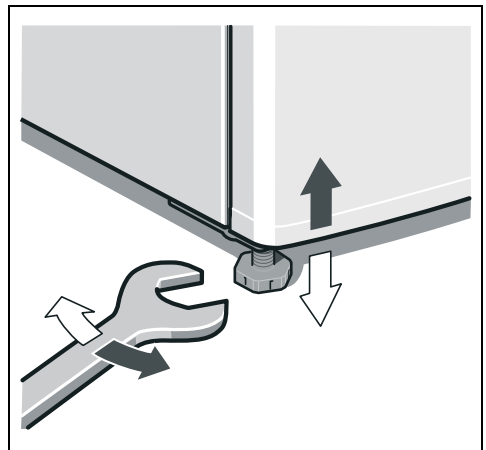
Asenna seinävälilevy, jotta kylmälaitteen energiankulutus vastaa ilmoitettua. Jos laitteen ja seinän välinen tila on pienempi, se ei haittaa laitteen toimintaa. Energiankulutus saattaa tällöin muuttua jonkin verran.

Laitteen suoristaminen

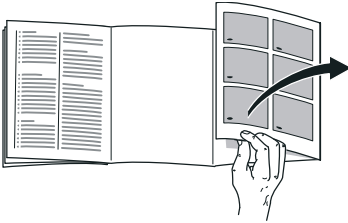
Aseta kaappi sille varattuun paikkaan ja suorista. Kylmälaitteen on seistävä tukevasti tasaisella alustalla. Jos lattia on epätasainen, suorista laite sen etureunassa olevien ruuvijalkojen avulla. Säädä ruuvijalkojen korkeus ruuvitaltan avulla.

Huomautus

Kaapin tulee olla pystysuorassa. Suorista se vesivaa'an avulla.



Instalar el aparato de conformidad con las instrucciones de montaje



Despliegue, por favor, la última página con las ilustraciones. Las presentes instrucciones de montaje son válidas para varios modelos.

Por ello es posible que las ilustraciones muestren detalles y características de equipamiento que no concuerdan con las de su aparato concreto.

Lugar de emplazamiento

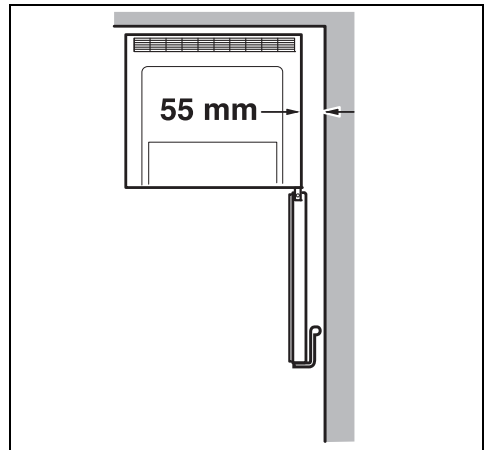
El lugar más adecuado para el emplazamiento del aparato es una habitación seca, dotada de una buena ventilación. El aparato no debe instalarse de forma que reciba directamente los rayos del sol, ni tampoco encontrarse próximo a focos activos de calor tales como cocinas, calefacciones, etc. No obstante, si esto último fuera inevitable, se habrá de proteger la unidad con un panel aislante adecuado, o bien observar las siguientes distancias mínimas de separación con respecto a la fuente de calor en cuestión:

- Cocinas eléctricas y de gas, 3 cm.
- Cocinas de gas-oil o de carbón, 30 cm.

El suelo en el lugar de emplazamiento del aparato deberá poseer una suficiente capacidad de sustentación. En caso necesario deberá reforzarse adecuadamente. Las posibles irregularidades del suelo se pueden compensar mediante calzos.

Distancia respecto a la pared

En los aparatos con manillas superpuestas deberá observarse en el lateral con el tope una distancia mínima de 55 mm respecto a la pared, a fin de poder abrir la puerta en un ángulo de 90°.



Cambiar el sentido de apertura de la puerta

(en caso necesario)

Aconsejamos encargar los trabajos necesarios para cambiar el sentido de apertura de la puerta al Servicio de Asistencia Técnica Oficial de la marca. Los costes para cambiar el sentido de apertura de la puerta los puede consultar en el Servicio de Asistencia Oficial de la marca de su zona o localidad.

Advertencia

El aparato no deberá estar conectado a la red eléctrica durante la ejecución de los trabajos para cambiar el sentido e apertura de la puerta. Extraer a tal efecto previamente el cable de conexión del aparato de la toma de corriente. Con objeto de no causar daños en la parte posterior del aparato deberá colocarse debajo de éste suficiente material de acolchado. Volcar el aparato cuidadosamente hasta hacerlo descansar sobre su parte posterior.

Cambie el sentido de apertura de la puerta ejecutando las operaciones según el orden marcado por los números. Fig. **1**

Nota

En caso de volcar el aparato y colocarlo sobre su parte posterior, el distanciador respecto a la pared no deberá estar montado.

Cambiar la manilla de la puerta

(en caso necesario)

Fig. **2**

Ejecutar las operaciones según el orden marcado por los números.

Montar los distanciadores

Fig. 3

En caso necesario:

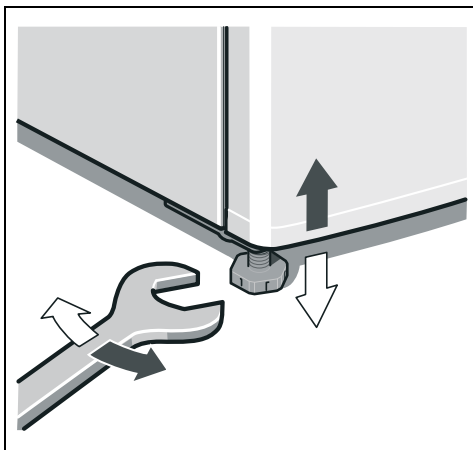
Montar los elementos distanciadores respecto a la pared para alcanzar la absorción de energía indicada. Una distancia reducida respecto a la pared no influye negativamente en el funcionamiento del aparato. Aunque puede ocurrir que la absorción de energía varíe ligeramente.

Nivelar el aparato

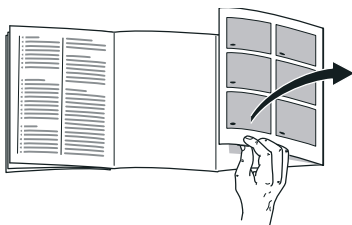
Colocar el aparato en su emplazamiento definitivo y nivelarlo. El aparato deberá asentarse firmemente sobre un piso o base plana y horizontal. Las posibles irregularidades del suelo se pueden compensar con ayuda de los soportes roscados del frontal del aparato. Para enroscar o desenroscar los soportes se requiere una llave inglesa.

Nota

El aparato tiene que montarse en posición vertical. Utilice un nivel de burbuja para su nivelación.



Utilizar as Instruções de montagem



Favor desdobrar a última página com as ilustrações. Estas Instruções de montagem são válidas para vários modelos.

São, por isso, possíveis diferenças nas imagens.

Local da instalação

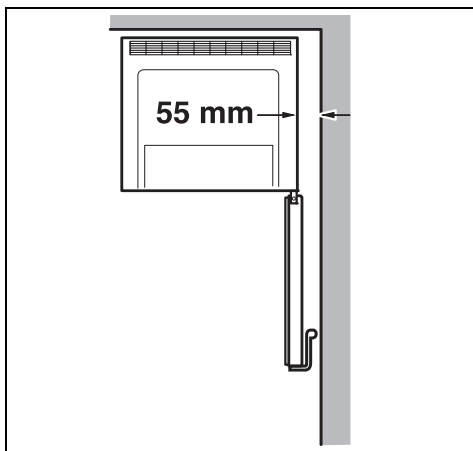
Como local de instalação, recomenda-se um local seco e com boa ventilação. O local de instalação não deve sofrer a irradiação directa dos raios solares, nem estar próximo de uma fonte de calor, como fogão, corpo de aquecimento etc. Se a instalação junto de uma fonte de calor for inevitável, utilizar uma placa de isolamento adequada ou manter as seguintes distâncias mínimas em relação à fonte de calor:

- Em relação a fogões eléctricos e a gás 3 cm.
- Em relação a fogões a óleo ou a carvão 30 cm.

O pavimento no local da instalação não pode ceder, se necessário, reforçá-lo. Compensar as eventuais irregularidades do chão com calços.

Distância em relação à parede

Os aparelhos com os puxadores aplicados necessitam, no lado do batente, de um mínimo de 55 mm de distância em relação à parede, para que a porta possa ser aberta 90°.



Alteração do sentido de abertura da porta

(se necessário)

Recomendamos que a alteração do sentido de abertura da porta seja efectuada pelos nossos Serviços Técnicos. Junto dos Serviços Técnicos poderá saber quais os custos da alteração do sentido de abertura da porta.

Aviso

Durante a alteração do sentido de abertura da porta o aparelho não pode estar ligado à corrente eléctrica. Desligar, primeiro, a ficha da tomada. Para não danificar a parte traseira do aparelho, colocar por baixo material almofadado em quantidade suficiente. Deitar, cuidadosamente, o aparelho sobre a parte de trás.

Alterar o sentido de abertura da porta, pela sequência dos números. Fig. **1**

Indicação

Se o aparelho for assente pela parte trazeira, o distanciador da parede não pode ser montado.

Alteração da localização do puxador da porta

(se necessário)

Fig. **2**

Alterar a localização do puxador da porta, pela sequência dos números.

Montar o distanciador da parede

Fig. **3**

Se existente:

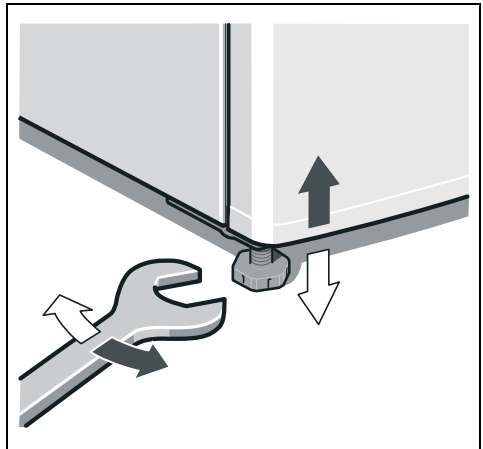
Montar o distanciador em relação à parede, para atingir o consumo de energia indicado para o aparelho. Uma distância reduzida em relação à parede não limita o aparelho quanto ao seu funcionamento. O consumo de energia pode sofrer uma alteração insignificante.

Alinhar o aparelho

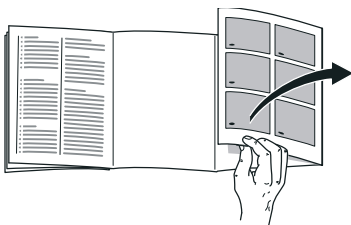
Colocar o aparelho no local previsto e alinhá-lo. Depois de instalado, o aparelho tem que ficar firme e nivelado. As irregularidades no chão devem ser compensadas através dos dois pés roscados existentes na parte frontal do aparelho. Para ajustar os pés roscados, utilizar uma chave de parafusos.

Indicação

O aparelho tem que ficar na vertical. Alinhar o aparelho com a ajuda de um nível de bolha de ar.



Χρήση των οδηγιών τοποθέτησης



Παρακαλούμε, ανοίξτε την τελευταία σελίδα με τις απεικονίσεις. Αυτές οι οδηγίες τοποθέτησης ισχύουν για περισσότερα μοντέλα.

Οι απεικονίσεις είναι δυνατόν να διαφέρουν.

Τόπος τοποθέτησης

Ως τόπος τοποθέτησης είναι κατάλληλος κάθε στεγνός, αεριζόμενος χώρος.

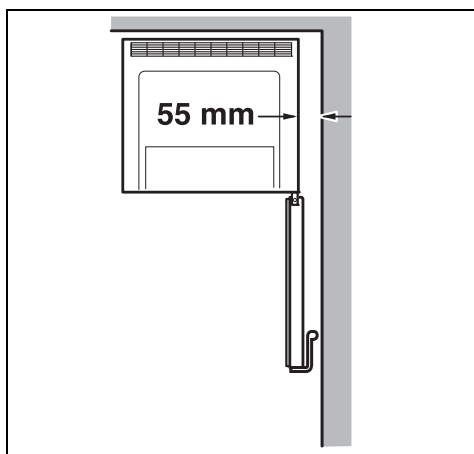
Ο χώρος τοποθέτησης δεν πρέπει να είναι άμεσα εκτεθειμένος στην ηλιακή ακτινοβολία ούτε να βρίσκεται κοντά σε πηγή θερμότητας όπως κουζίνα, καλοριφέρ κτλ. Αν η τοποθέτηση δίπλα σε πηγή θερμότητας είναι αναπόφευκτη, χρησιμοποιήστε κατάλληλη μονωτική πλάκα ή τηρήστε τις ακόλουθες ελάχιστες αποστάσεις από την πηγή θερμότητας:

- Από ηλεκτρικές κουζίνες και κουζίνες αερίου 3 cm.
- Από κουζίνες πετρελαίου ή κάρβουνου 30 cm.

Το δάπεδο στον τόπο τοποθέτησης δεν επιτρέπεται να υποχωρεί, ενισχύστε ενδεχομένως το δάπεδο. Ανισταθμίστε ενδεχόμενες ανωμαλίες του δαπέδου τοποθετώντας κάτω από τη συσκευή κατάλληλο υπόθεμα.

Απόσταση από τον τοίχο

Οι συσκευές με πρόσθετες, μη ενσωματωμένες λαβές χρειάζονται στην πλευρά, στην οποία ανοίγει η πόρτα, τουλάχιστον 55 mm απόσταση από τον τοίχο, ώστε να μπορείτε να ανοίξετε την πόρτα στις 90°.



Αλλαγή της φοράς της πόρτας

(αν χρειάζεται)

Σας συνιστούμε να αναθέσετε την αλλαγή της φοράς της πόρτας στην Υπηρεσία τεχνικής εξυπηρέτησης των πελατών μας. Το κόστος για την αλλαγή της φοράς της πόρτας μπορείτε να το πληροφορηθείτε από την αρμόδια Υπηρεσία τεχνικής εξυπηρέτησης πελατών.



Προειδοποίηση

Κατά την αλλαγή της φοράς της πόρτας η συσκευή δεν επιτρέπεται να είναι συνδεδεμένη στο δίκτυο του ρεύματος. Βγάλτε προηγουμένως το φισ από την πρίζα. Για να αποφευχθούν ζημιές στην οπίσθια πλευρά της συσκευής, τοποθετήστε την επάνω σε επαρκή ποσότητα υλικού συσκευασίας. Αποθέτετε τη συσκευή προσεκτικά στην πίσω μεριά της.

Αλλάξτε τη φορά της πόρτας σύμφωνα με την ακολουθία των αριθμών. Εικόνα **1**

Υπόδειξη

Αν η συσκευή πρόκειται να τοποθετηθεί στην οπίσθια πλευρά της, δεν επιτρέπεται να είναι τοποθετημένο το τεμάχιο διατήρησης απόστασης από τον τοίχο.

Αλλαγή της λαβής της πόρτας

(αν χρειάζεται)

Εικόνα **2**

Αλλάξτε τη λαβή της πόρτας σύμφωνα με την ακολουθία των αριθμών.

Τοποθέτηση του τεμαχίου διατήρησης απόστασης από τον τοίχο

Εικόνα 3

Αν υπάρχουν:

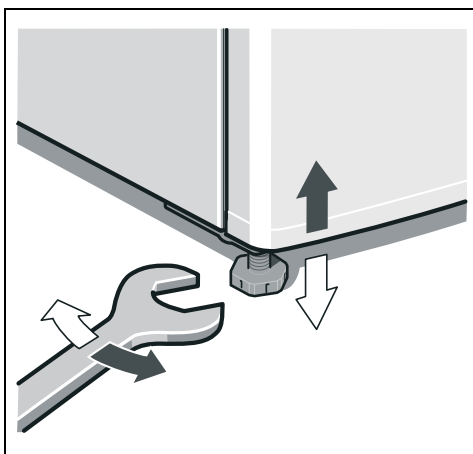
Τοποθετήστε το τεμάχιο διατήρησης απόστασης από τον τοίχο, ώστε να πετύχετε την αναφερόμενη απορροφούμενη ενέργεια της συσκευής. Η μειωμένη απόσταση από τον τοίχο δεν περιορίζει τη λειτουργία της συσκευής. Η απορρόφηση ενέργειας μπορεί να μεταβληθεί ελάχιστα στην περίπτωση αυτή.

Ευθυγράμμιση της συσκευής

Τοποθετήστε τη συσκευή στον προβλεπόμενο χώρο και ευθυγραμμίστε την. Η συσκευή πρέπει να στέκεται σταθερά και επίπεδα. Αντισταθμίστε τις ανωμαλίες του δαπέδου με τα δύο εμπρόσθια βιδωτά πόδια. Για τη ρύθμιση των βιδωτών ποδιών χρησιμοποιήστε κατσαβίδι.

Υπόδειξη

Η συσκευή πρέπει να στέκεται κάθετα. Παρακαλείσθε να ευθυγραμμίσετε τη συσκευή με τη βοήθεια αλφαδιού.



Montaj kılavuzunun kullanılması



Lütfen önce resimlerin bulunduğu son sayfayı açınız. Bu montaj kılavuyu birden fazla model için geçerlidir.

Resimlerde farklılıklar olabilir.

Cihazın kurulacağı yer

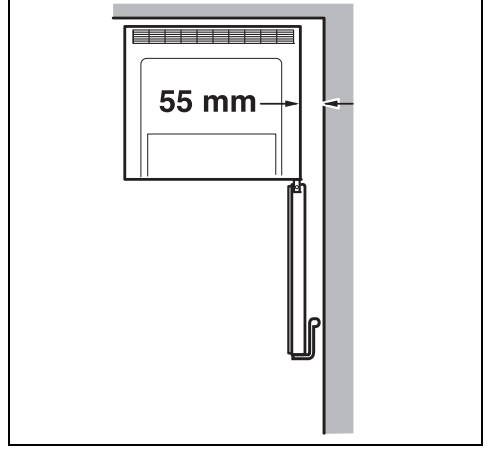
Cihazın kurulacağı yerin kuru ve havalandırılabilen bir yer olması gerekir. Cihazın kurulduğu yer doğrudan güneş ışınlarına maruz kalmamalı ve ocak, radyatör vs. gibi bir ısı kaynağının yanında olmamalıdır. Eğer cihazın bir ısı kaynağının yanına kurulması önlenemiyorsa, uygun bir izolasyon levhası kullanılmalıdır veya ısı kaynağına olan asgari mesafe aşağıdaki gibi olmalıdır:

- Elektrikli veya gazlı ocak ve fırınlarda: 3 cm.
- Gaz yağı ve kömür sobalarından: 30 cm.

Cihazın kurulacağı yerdeki zemin esnememelidir, gerekirse takviye ediniz. Zeminin düzgün olmaması halinde, uygun altlıklar kullanarak, dengesizliği gideriniz.

Duvar mesafesi

Kolları cihaz üzerine takılan cihazlarda, kapının 90° açılabilmesi için, menteşe tarafında duvara 55 mm mesafeye olması gerekir.



Kapı menteşelerinin değiştirilmesi

(gerekirse)

Cihazın menteşesini yetkili servisimize değiştirtmenizi tavsiye ediyoruz. Cihaz kapısı menteşelerinin değiştirilmesi için geçerli masraflar hakkında bilgi almak için, yetkili servisimize başvurabilirsiniz.

⚠ Uyarı

Kapı menteşeleri değiştirilirken, cihaz elektrik şebekesine bağlı olmamalıdır. Elektrik fişini önceden çekip çıkarınız. Cihazın arka yüzüne zarar vermemek için, altına yeterli miktarda koruyucu yumuşak malzeme yerleştiriniz. Cihazı dikkatlice arka yüzü üzerine yatırınız.

Kapı menteşesini sayıların sırasına göre değiştiriniz. Resim 1

Bilgi

Cihaz arka yüzü üzerine yatırılırsa, duvar mesafesi koruyucu monte edilmemiş olmalıdır.

Kapı kolunun değiştirilmesi

(gerekirse)

Resim 2

Kapı kolunu sayıların sırasına göre değiştiriniz.

Duvar mesafesi koruyucunun monte edilmesi

Resim 3

Eğer mevcutsa:

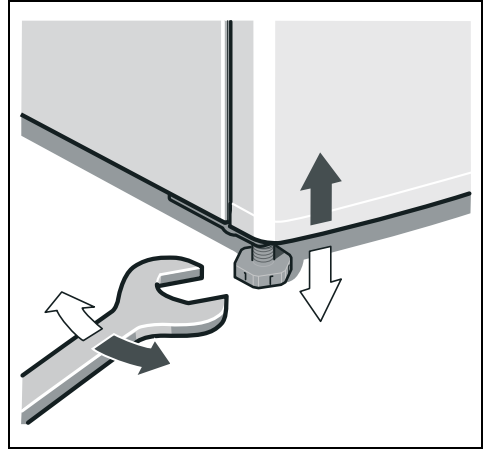
Duvara mesafe koruma parçalarını monte ederek, cihazın bildirilmiş enerji alma gücüne ulaşmasını sağlayınız. Duvara olan mesafenin azalması, cihazın işlevini sınırlamaz veya düşürmez. Bu durumda, cihazın aldığı enerji miktarı biraz değişebilir.

Cihazın doğru konumlandırılması

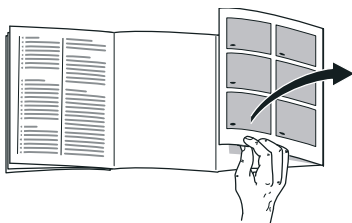
Cihazı öngörülen yere yerleştiriniz ve bir su terazisi ile seviyesini ayarlayınız. Cihaz sağlam ve düzgün bir şekilde kurulmalıdır. Zeminin düzgün olmaması halinde, cihazın ön tarafındaki vida dişli iki ayar ayağı ile bu yamuklukları dengeleyiniz. Vida dişli ayakları ayarlamak için uygun bir cıvata anahtarı kullanınız.

Bilgi

Cihaz dik konumda durmalıdır. Bir su terazisi yardımı ile ayarlayınız.



Применение инструкции по монтажу



Откройте, пожалуйста, последние страницы с рисунками. Данная инструкция по монтажу действительна для нескольких моделей холодильников.

Поэтому в рисунках не исключены некоторые отличия.

Место установки

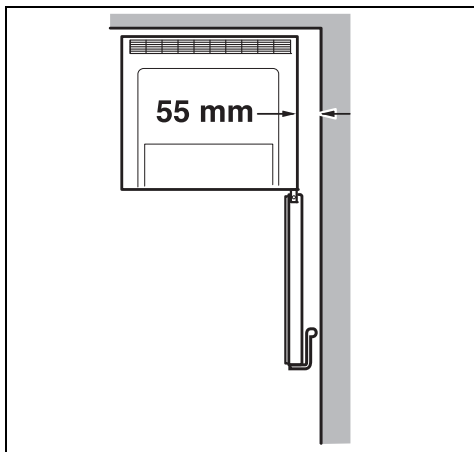
Лучше всего устанавливать бытовой прибор в сухом, хорошо проветриваемом помещении. На прибор не должны попадать прямые солнечные лучи, и он не должен располагаться в непосредственной близости от таких источников тепла, как плита, радиатор отопления и пр. Если этого не удастся избежать, то необходимо воспользоваться подходящей плитой из изолирующего материала или расположить прибор таким образом, чтобы выдерживались следующие расстояния до источника тепла:

- До электрической и газовой плит: 3 см.
- До плиты, отапливаемой жидким топливом или углем: 30 см.

Пол на месте установки прибора не должен прогибаться, при необходимости его следует упрочнить. Возможные неровности пола следует компенсировать с помощью подложек.

Расстояние от стенки

Холодильники с накладными ручками должны располагаться как минимум на расстоянии 55 мм от стены, с тем чтобы их дверцу можно было открыть на 90°.



Изменение направления открывания дверцы

(если есть необходимость)

Мы рекомендуем поручить эту операцию специалистам нашей Службы сервиса. Стоимость изменения направления открывания дверцы Вы можете узнать у своей авторизованной службы сервиса.



Предупреждение

Во время изменения направления открывания дверцы бытовой прибор не должен быть подключен к сети электропитания. Перед началом работ извлеките вилку из розетки. Чтобы предупредить повреждения задней стороны прибора, подложите достаточно демфирующего материала. Осторожно положите холодильник на спину.

Смените направление открывания дверцы в приведенном цифровом порядке. Рисунок **1**

Указание

Если прибор ложится на спину, то дистанцирующий элемент устанавливать нельзя.

Смена местоположения ручки дверцы

(если есть необходимость)

Рисунок **2**

Смените местоположение ручки дверцы в приведенном цифровом порядке.

Монтаж дистанцирующего элемента

Рисунок 3

При наличии:

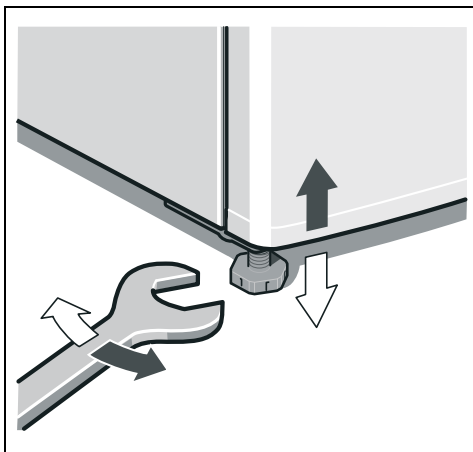
Установите дистанцирующий элемент для соблюдения расстояния от стенки, чтобы обеспечить определенное потребление электроэнергии прибора. Недостаточное расстояние от стенки не ограничивает функциональность прибора. Потребление электроэнергии может в таком случае незначительно измениться.

Выравнивание прибора

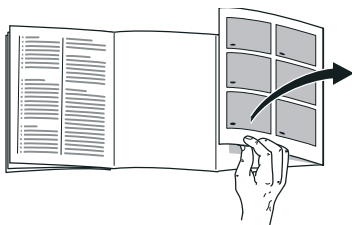
Поставьте прибор в предназначенное для него место и выровняйте его. Он должен устойчиво и ровно стоять. Неровности пола следует скомпенсировать с помощью обеих передних винтовых ножек. Для регулировки винтовых ножек по высоте воспользуйтесь гаечным ключом.

Указание

Прибор должен стоять вертикально. Выровняйте его с помощью уровня.



Używanie instrukcji montażu



Proszę otworzyć ostatnią składaną kartkę z rysunkami. Instrukcja montażu odnosi się do wielu modeli urządzenia.

Odchylenia od wyposażenia i szczegółów przedstawionych na rysunkach są możliwe.

Miejsce ustawienia

Na miejsce ustawienia urządzenia nadaje się każde suche pomieszczenie z możliwością przewietrzania.

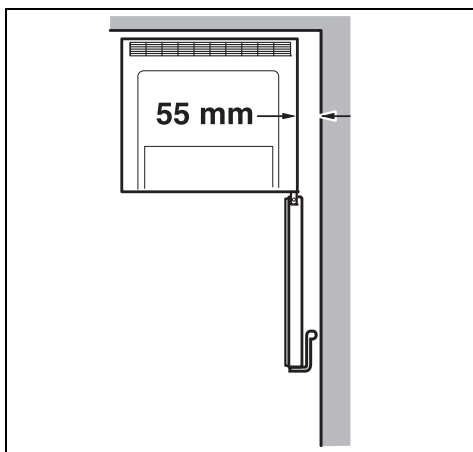
Nie ustawiać bezpośrednio na słońcu ani w pobliżu źródeł ciepła, takich jak kuchenka, kaloryfery itp. Jeżeli nie da się uniknąć ustawienia w pobliżu źródła ciepła, wtedy należy zastosować odpowiednie płyty izolacyjne lub zachować następujące odległości minimalne:

- Do kuchenek elektrycznych i gazowych: 3 cm.
- Do pieca olejowego lub węglowego: 30 cm.

Podłoga na miejscu ustawienia nie może się ugiąć; w razie potrzeby wzmocnić podłogę. Ewentualne nierówności podłogi wyrównać podkładkami.

Odległość od ściany

Urządzenia z nakładanymi uchwytemi muszą być odsunięte od bocznej ściany co najmniej 55 mm, aby umożliwić otwarcie drzwi na szerokość 90°.



Zmiana zawiasów

(jeżeli to konieczne)

Zalecamy zlecenie zmiany zawiasów naszemu autoryzowanemu serwisowi. Informacje o kosztach zmiany zawiasów można uzyskać w najbliższym punkcie serwisowym naszej firmy.

Ostrzeżenie

Urządzenie nie może być podłączone do sieci elektrycznej przy zmianie zawiasów. Przedtem wyjąć wtyczkę z gniazdka sieciowego. Proszę podłożyć wystarczającą warstwę materiału ochronnego aby nie uszkodzić tylnej ścianki urządzenia. Urządzenie położyć ostrożnie na tylną ściankę.

Proszę wymienić zawiasy w kolejności wskazanej liczbami. Rysunek **1**

Wskazówka

Nie montować elementów dystansowych, jeżeli urządzenie ma zostać położone na tylną stronę.

Zmiana uchwytu drzwi

(jeżeli to konieczne)

Rysunek **2**

Proszę wymienić uchwyt drzwi w kolejności wskazanej liczbami.

Montaż elementów dystansowych

Rysunek **3**

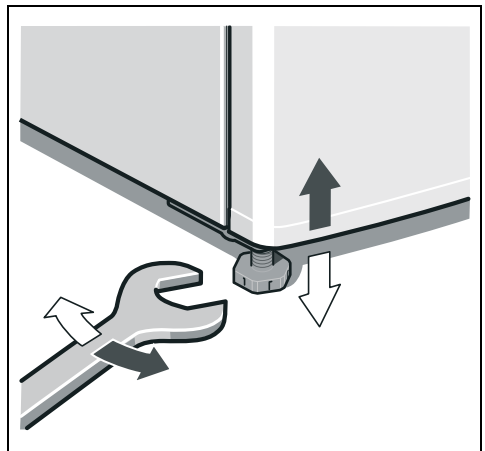
Jeżeli dołączone:
Proszę zamontować elementy dystansowe, aby osiągnąć podany pobór energii. Zredukowana odległość od ściany nie ogranicza funkcji urządzenia. Pobór energii może się wtedy nieznacznie zmienić.

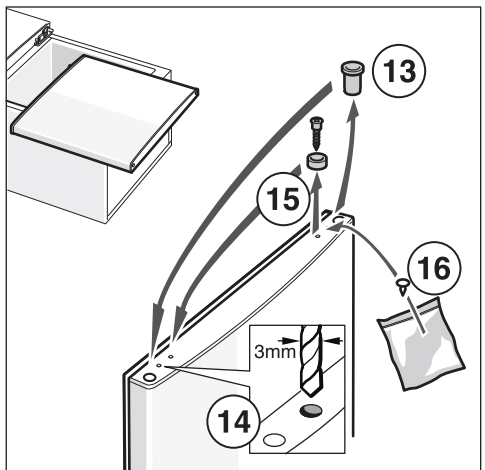
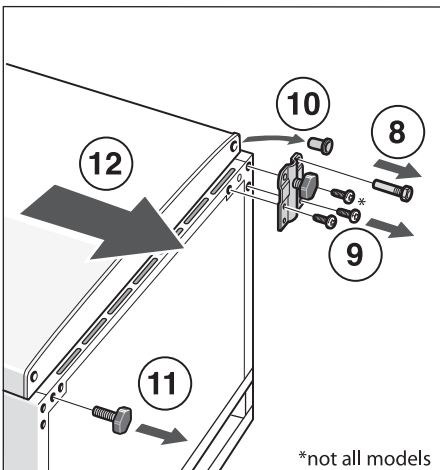
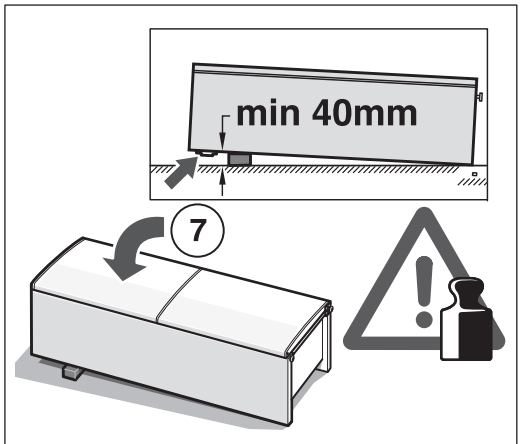
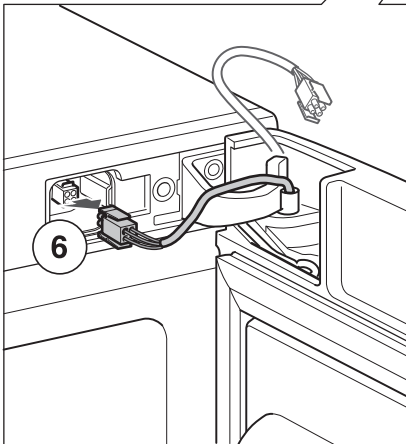
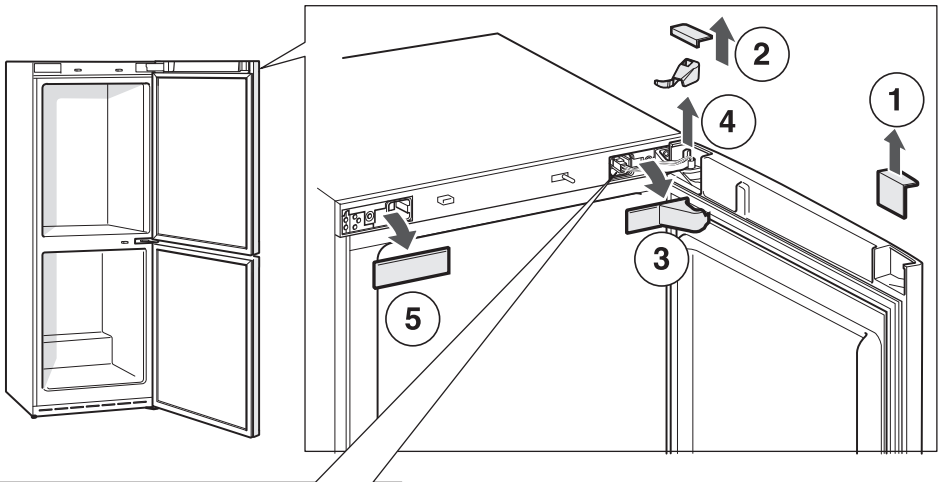
Wypoziomowanie urządzenia

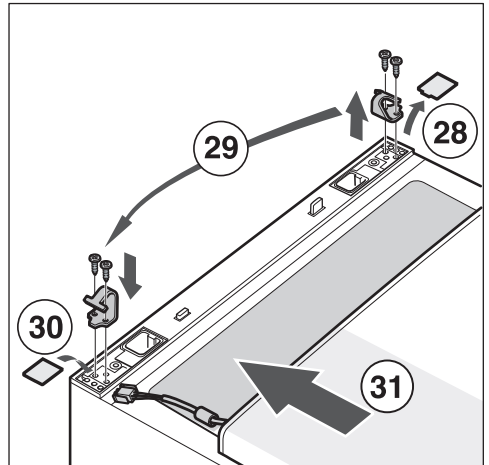
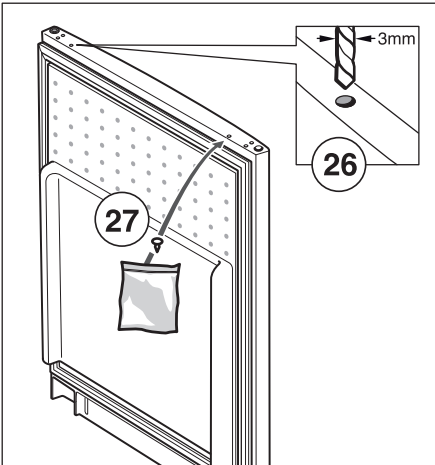
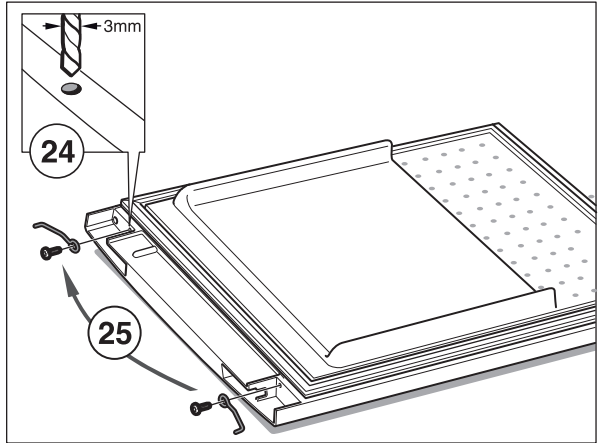
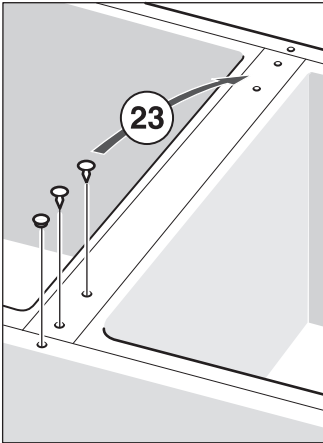
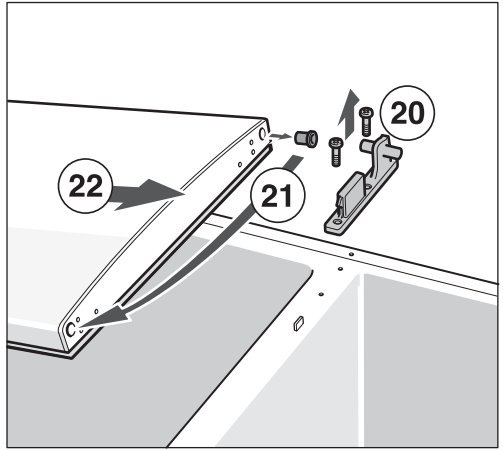
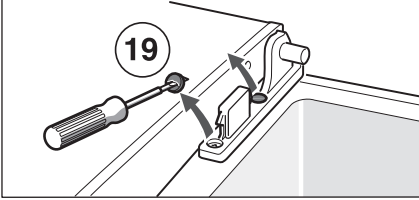
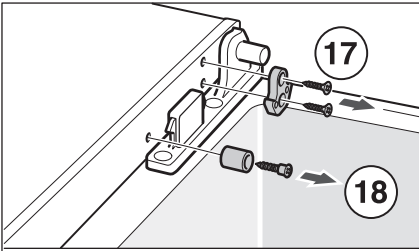
Ustawić urządzenie na odpowiednim miejscu i wypoziomować. Urządzenie należy ustawić stabilnie, aby zapobiec jakimkolwiek wahaniom urządzenia. Nierówności podłogi zrównoważyć poprzez odpowiednie nastawienie przednich (wkręcanych) nóżek urządzenia. Nastawić odkręcane nóżki za pomocą klucza do śrub.

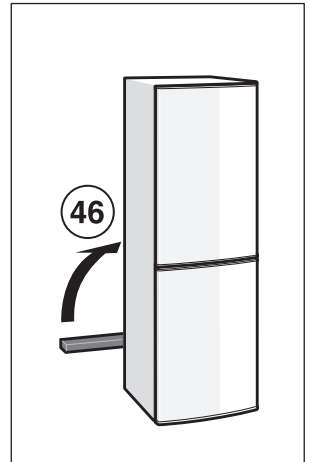
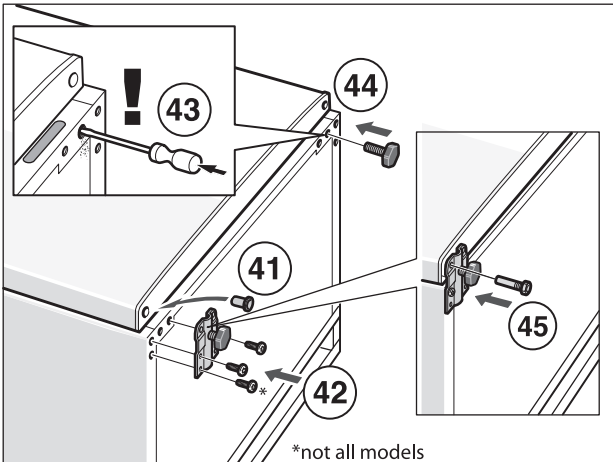
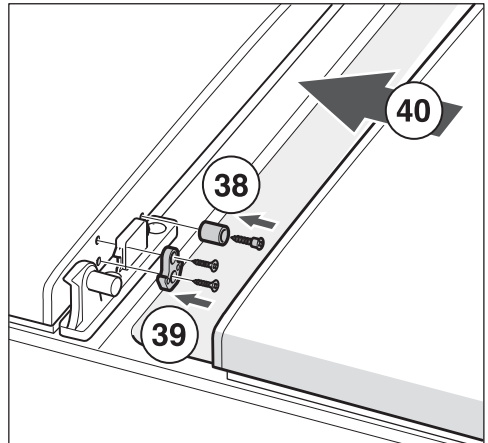
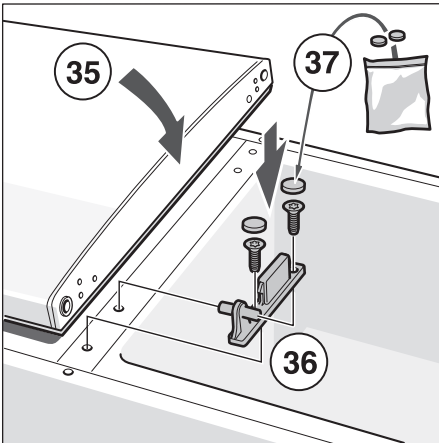
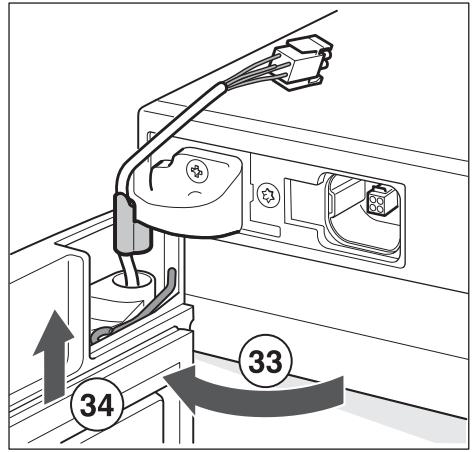
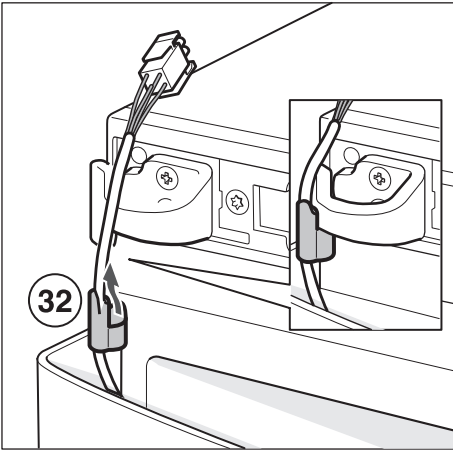
Wskazówka

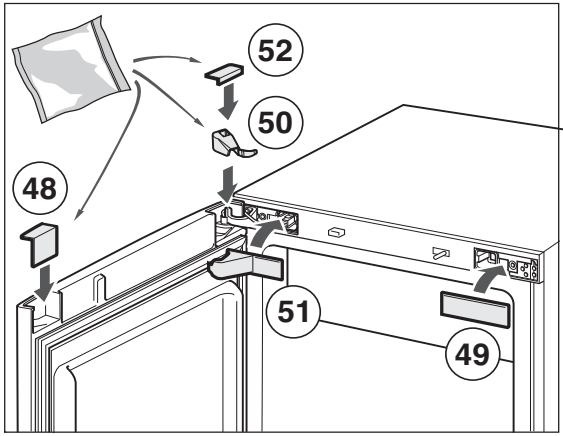
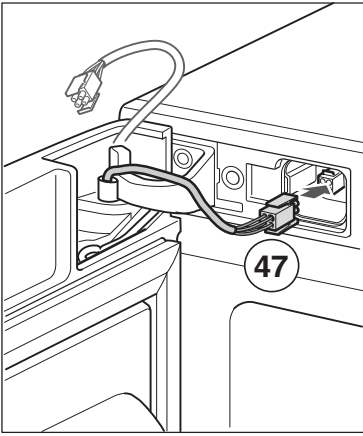
Urządzenie należy ustawić pionowo. Urządzenie wypoziomować za pomocą poziomnicy.



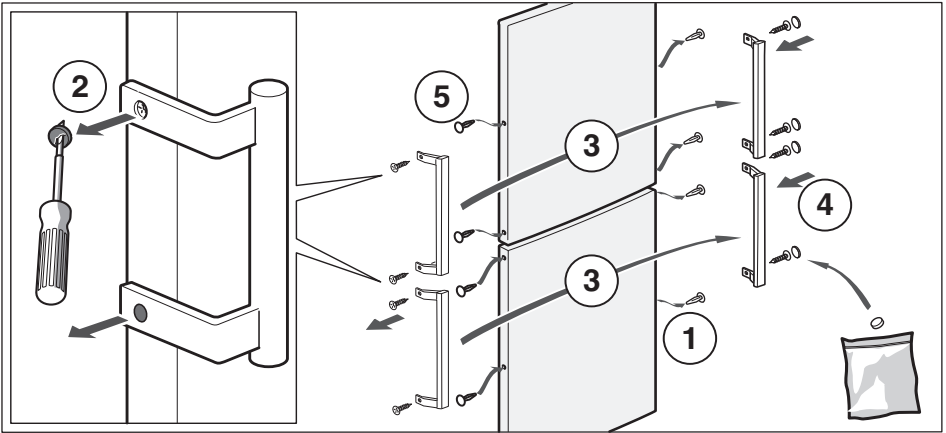




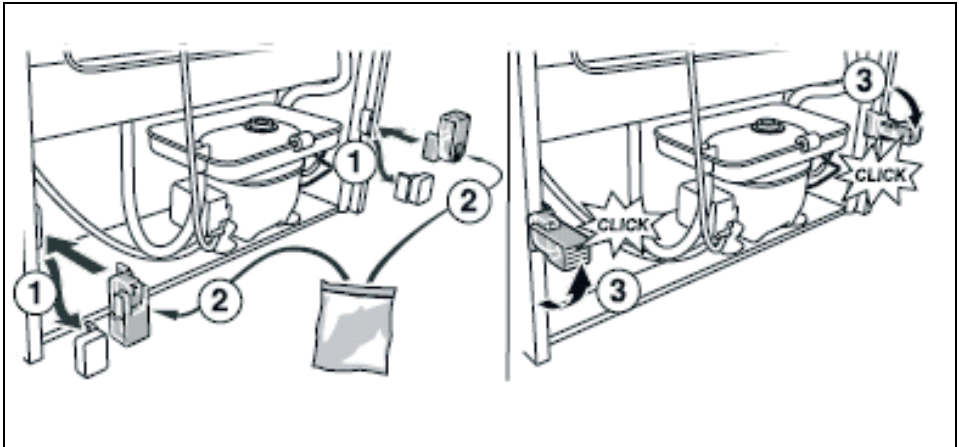




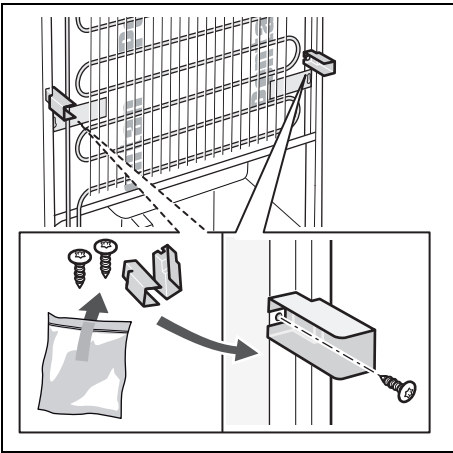
1



2



3/A



3/B

