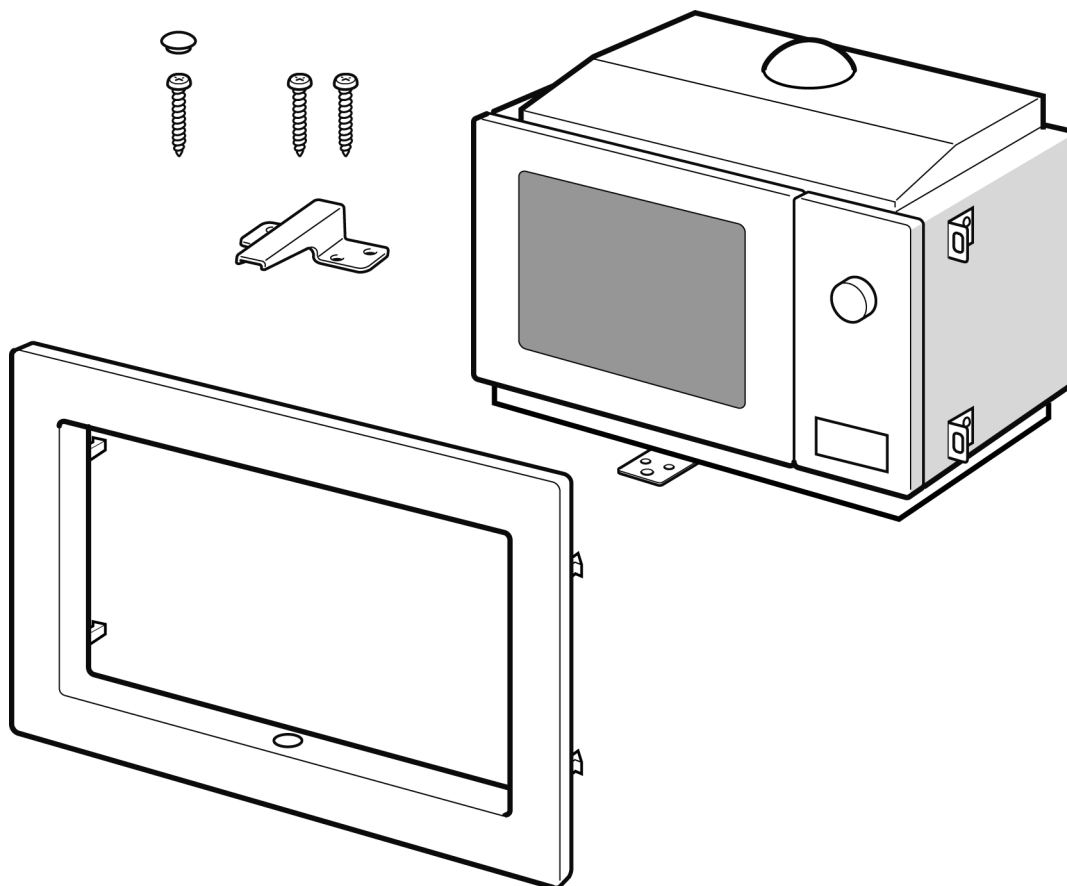
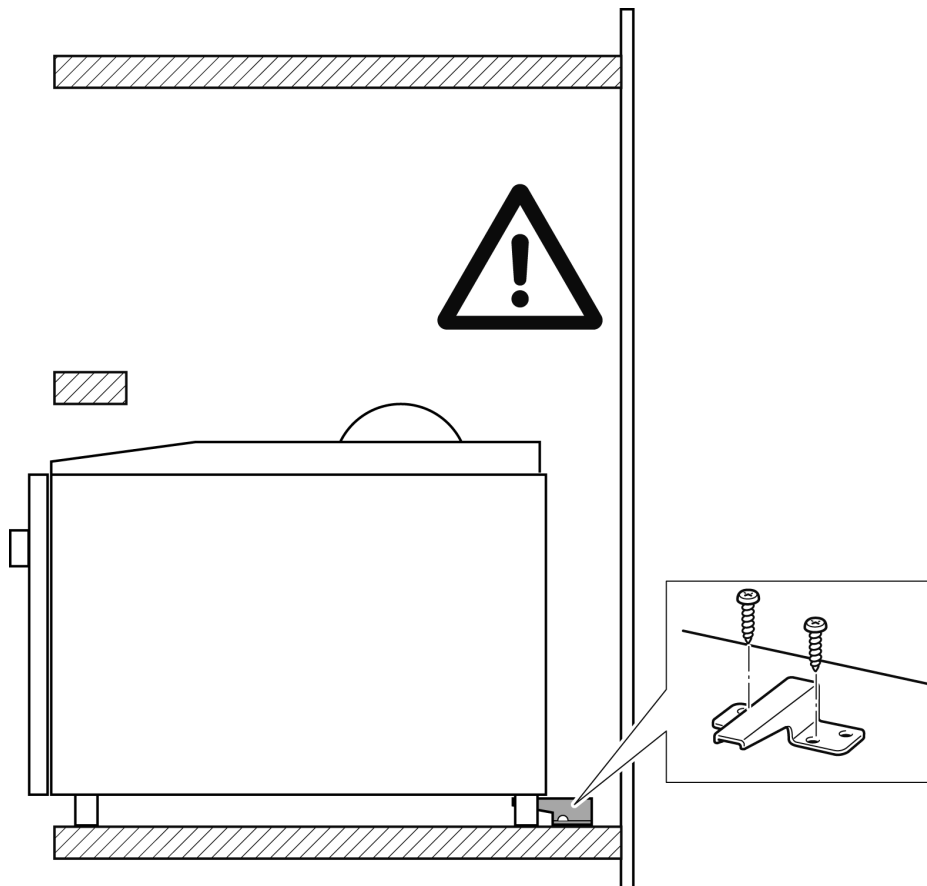
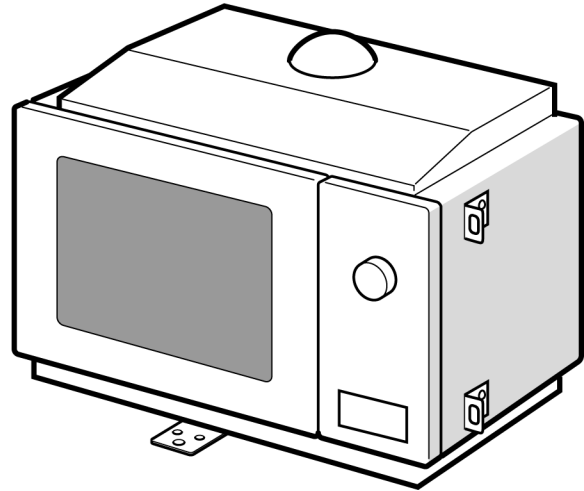
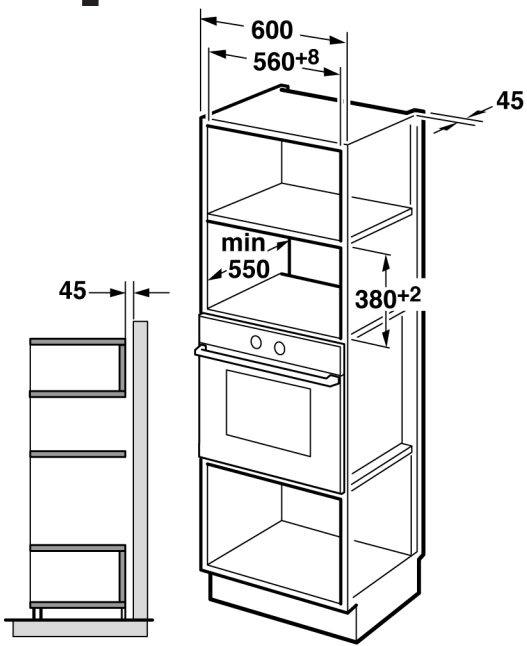


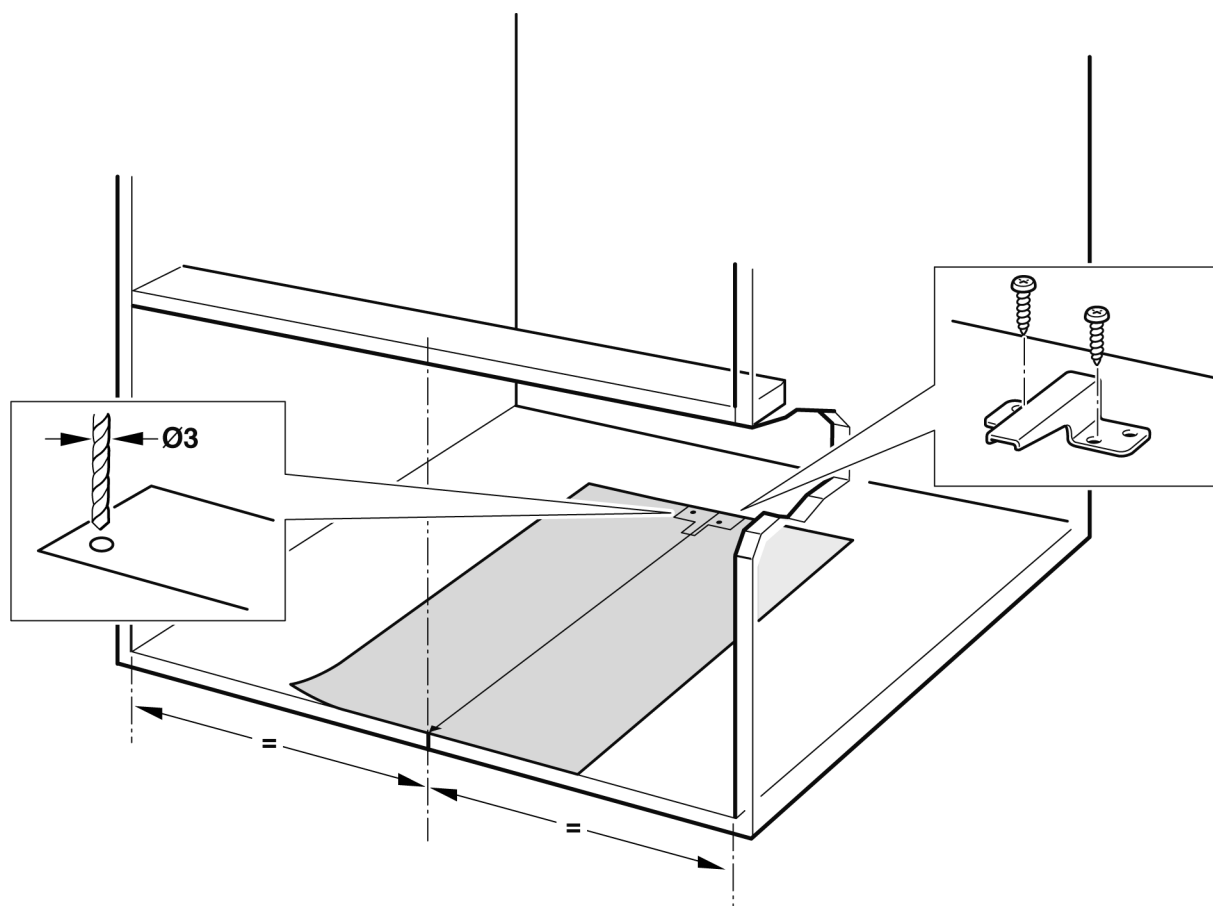
- de** **Montageanweisung**
bitte aufbewahren
- en** **Installation Instructions**
please keep
- fr** **Manuel de montage**
à garder soigneusement
- it** **Istruzione per
l'installazione**
si prega di conservare
- nl** **Installatievoorschrift**
goed bewaren
- da** **Montagevejledning**
bedes opbevaret
- pt** **Instruções de montagem**
por favor, guardar

- es** **Instrucciones de Montaje**
por favor, guardar
- el** **Οδηγίες εγκατάστασης**
Να φυλάσσεται
- no** **Monteringsanvisning**
må oppbevares
- sv** **Monteringsanvisning**
spara anvisningen
- fi** **Asennusohjeet**
säilytä ohjeet
- ru** **Инструкция по
монтажу**
Пожалуйста, сохраните
- tr** **Montaj Talimatları**
Lütfen saklayınız

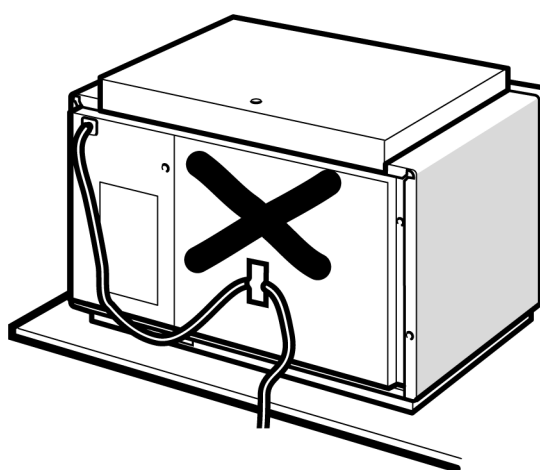
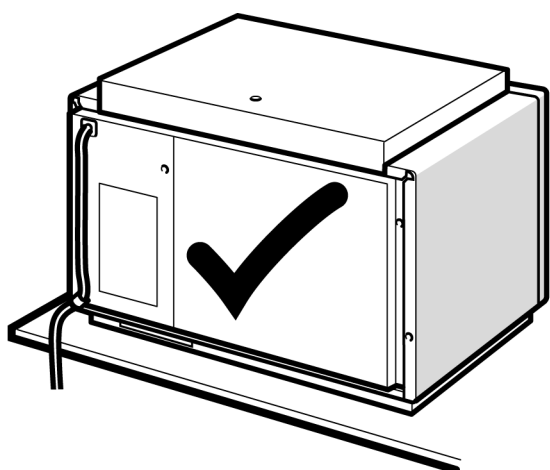


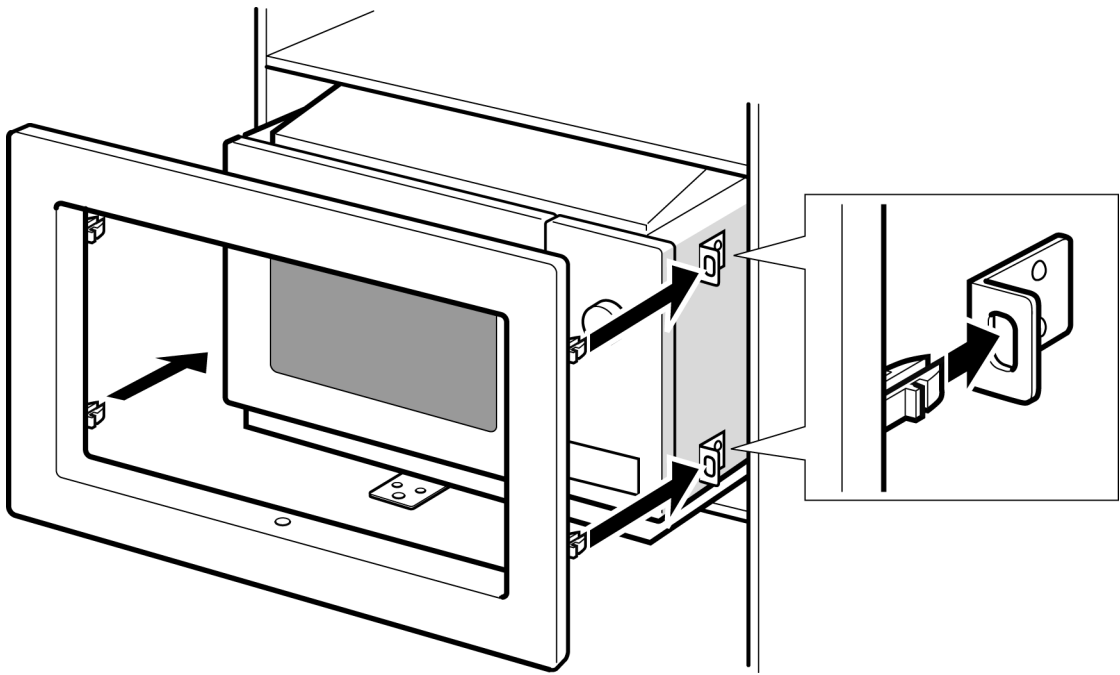
1



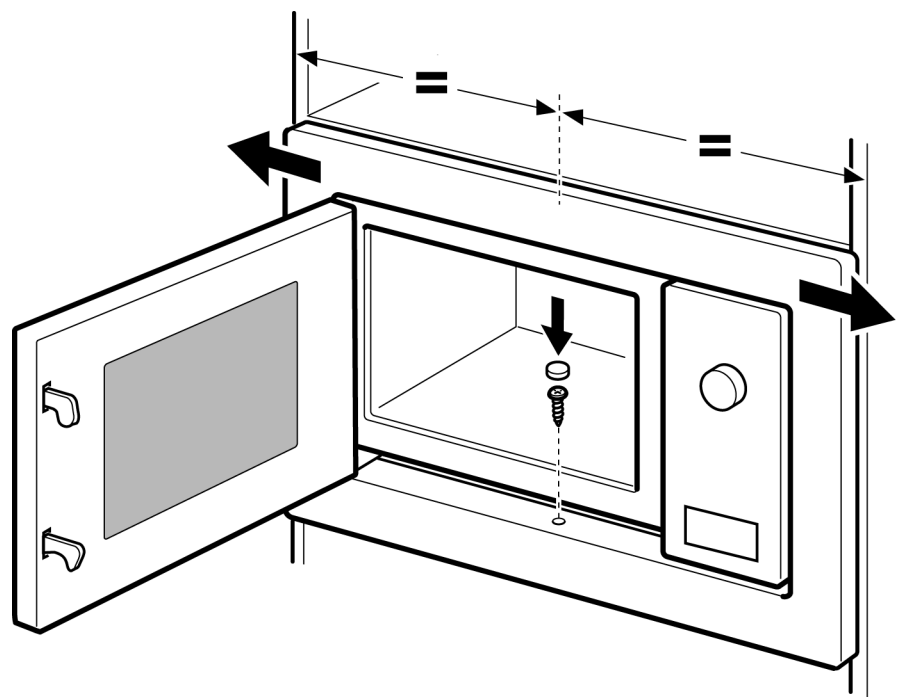


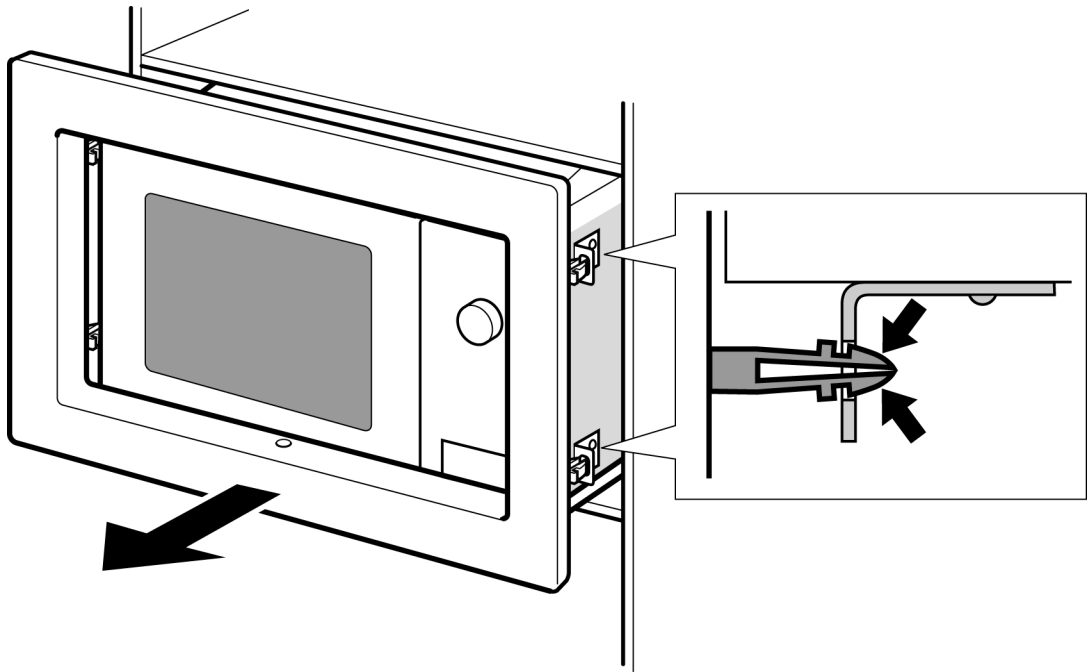
2





3





de

Das müssen Sie beachten

Elektrischer Anschluss

Das Gerät ist steckerfertig und darf nur an eine vorschriftsmäßig installierte Schutzkontakt-Steckdose angeschlossen werden. Das Verlegen einer Steckdose oder der Austausch der Anschlussleitung darf nur vom Elektrofachmann unter Berücksichtigung der einschlägigen Vorschriften ausgeführt werden.

Wenn der Stecker nach dem Einbau nicht mehr erreichbar ist, muss installationseitig eine allpolige Trennvorrichtung mit einem Kontaktabstand von mind. 3 mm vorhanden sein.

Bild 1 Einbaumöbel

Der Einbauschränk darf hinter dem Gerät keine Rückwand haben.

Mindesteinbauhöhe 85 cm.

Lüftungsschlitze und Ansaugöffnungen nicht verdecken.

Bild 2 Einbau vorbereiten

Hinweis:

Anschlussleitung nicht einklemmen oder knicken.

Bild 3 Gerät einsetzen

en

Please note

Electrical connection

The oven is fitted with a plug and must only be connected to a properly installed earthed socket. The socket must only be installed and the connecting cable must only be replaced by a qualified electrician, and in accordance with the appropriate regulations.

If the plug is no longer accessible following installation, an all-pole isolating switch must be present on the installation side with a contact gap of at least 3 mm.

Figure 1 Fitted units

The fitted cabinet must not have a back wall behind the appliance.

Minimum installation height: 85 cm.

Do not cover ventilation slots and suction holes.

Figure 2 Preparing for installation

Note:

Do not trap or bend the power cable.

Figure 3 Attaching the appliance

fr

Consignes à respecter

Branchement électrique

L'appareil est livré prêt à brancher et doit être raccordé impérativement à une prise de courant de sécurité réglementairement installée. Seul un électricien agréé est habilité à installer ou à déplacer une prise ou à changer le cordon de branchement, en respectant les prescriptions en vigueur.

Si, une fois le four encastré, la prise n'est plus accessible, il faudra installer, côté secteur, un dispositif de coupure tous pôles avec un écartement des contacts d'au moins 3 mm.

Pour la France:

La fiche mâle doit rester librement accessible une fois l'appareil encastré.

Fig. 1 Meuble d'encastrement

Le meuble d'encastrement ne doit pas posséder de paroi arrière derrière l'appareil.

Hauteur minimum d'encastrement 85 cm.

Ne pas couvrir les fentes d'aération et les orifices d'aspiration.

Fig. 2 Préparation de l'encastrement

Remarque :

Ne pas pincer ou plier le câble d'alimentation.

Fig. 3 Encastrer l'appareil

it

Aspetti a cui prestare attenzione

Collegamento elettrico

L'apparecchio è dotato di connettore e deve essere collegato esclusivamente a una presa con messa a terra installata in modo appropriato. Lo spostamento di una presa o la sostituzione della linea di allacciamento possono essere eseguiti unicamente da personale specializzato conformemente alle normative in vigore in materia.

Se, dopo il montaggio, il connettore non è più accessibile, è necessario prevedere, al momento dell'installazione, un dispositivo di separazione onnipolare con una distanza tra i contatti non inferiore a 3 mm.

Figura 1 Mobili da incasso

Inserire l'apparecchio in un mobile da incasso senza parete posteriore.

Altezza di incasso minima 85 cm.

Non coprire le fessure di ventilazione e le prese d'aria.

Figura 2 Preparazione del montaggio

Avvertenza:

Fare in modo che il cavo di collegamento non rimanga incastrato o schiacciato.

Figura 3 Utilizzo dell'apparecchio

nl

Hierop dient u te letten

Elektrische aansluiting

Het apparaat is klaar voor gebruik en mag alleen op een geaard stopcontact worden aangesloten dat volgens de voorschriften is geïnstalleerd. Het aanbrengen van het stopcontact of het vervangen van de aansluitkabel dient door een electricien, met inachtneming van de geldende voorschriften, te worden uitgevoerd.

Wanneer de stekker na het inbouwen niet meer toegankelijk is, moet een schakelaar met een contactafstand van minstens 3 mm worden geïnstalleerd.

Afbeelding 1 Inbouwmeubel

De inbouwkast mag achter het apparaat geen achterwand hebben.

Minimale inbouwhoogte 85 cm.

Ventilatiesleuven en aanzuigopeningen niet afdekken.

Afbeelding 2 Inbouw voorbereiden

Aanwijzing:

Aansluitkabel niet inklemmen of knikken.

Afbeelding 3 Apparaat inbrengen

da

De skal være opmærksom på følgende

Elektrisk tilslutning

⚠ Fare for elektrisk stød!

Apparatet er udstyret med et EU-Schuko-stik (sikkerhedsstik).

For at sikre korrekt jordforbindelse i stikkontakter i Danmark skal apparatet tilsluttes med en egnet stik-adapter.

Denne adapter (tilladt til maks.

13 ampere) kan bestilles via kundeservice (reservedel nr. 616581).

Man må udelukkende stikke apparatets ledning i en fagligt korrekt installeret beskyttelsesstikkontakt. Ændringer ved en stikkontakt eller udskiftning af en tilslutningsledning må udelukkende gennemføres af en faglært elektriker under hensyntagen til de gældende forskrifter.

Hvis man ikke længere kan nå stikket efter montagen, skal der være en skilleanordning med en kontaktabstand på min. 3 mm til stedet.

Figur 1 Indbyggede køkkenelementer

Der må ikke være en bagvæg i indbygningsskabet bag apparatet. Minimum montagehøjde 85 cm. Ventilationsåbninger og udsugningsåbninger må ikke dækkes til.

Figur 2 Forberede montagen

OBS!

Tilslutningskablet må ikke komme i klemme eller blive knækket.

Figur 3 Sætte apparatet på plads

pt

Indicações a respeitar

Ligação eléctrica

O aparelho está pronto a ligar à corrente e deve ser ligado a uma tomada com contacto de segurança, instalada em conformidade com as normas. A instalação de uma tomada ou a substituição do cabo de ligação devem ser sempre efectuadas por um electricista e respeitando as normas aplicáveis.

Se, depois da instalação, a ficha ficar inacessível, deve existir do lado da instalação um dispositivo de corte omnipolar, com uma distância de contacto de, pelo menos, 3 mm.

Figura 1 Móvel embutido

O armário embutido não deve ter parede posterior atrás do aparelho. Altura mínima para a instalação 85 cm. Não cubra as ranhuras de ventilação nem as aberturas de aspiração.

Figura 2 Preparar a instalação

Nota:

Não entale ou dobre o cabo de ligação.

Figura 3 Colocar o aparelho no devido lugar

es

Cosas que debería tener en cuenta

Conexión eléctrica

El aparato está listo para ser conectado y sólo debe conectarse a una toma de corriente con contacto de puesta a tierra instalada conforme a las instrucciones. El cambio de ubicación de una toma de corriente o el cambio de línea de conexión sólo debe realizarlo un electricista cualificado siguiendo las indicaciones correspondientes.

Si una vez efectuada la instalación el enchufe no está al alcance, se debe disponer en el lado de la instalación de un dispositivo de separación omnipolar con

un distancia entre contactos de por lo menos 3 mm.

Figura 1 Mueble empotrado

El armario empotrado no puede tener ninguna placa posterior detrás del aparato.

Altura mínima del montaje 85 cm.

No cubrir ni la abertura de ventilación ni el orificio de aspiración.

Figura 2 Preparación del montaje

Nota:

No pillar ni doblar los cables de la línea de conexión.

Figura 3 Colocación del aparato

el

Αυτό πρέπει να προσέξετε

Ηλεκτρική σύνδεση

Η συσκευή είναι έτοιμη για σύνδεση και επιτρέπεται να συνδεθεί σε μια πρίζα σούκο που είναι εγκατεστημένη σύμφωνα με τους κανονισμούς. Η μετατόπιση μιας πρίζας ή η αντικατάσταση του καλωδίου σύνδεσης επιτρέπεται να πραγματοποιηθεί μόνο από έναν ειδικευμένο ηλεκτρολόγο, λαμβάνοντας υπόψη τους σχετικούς κανονισμούς.

Εάν ο ρευματολήπτης μετά την τοποθέτηση δεν είναι πλέον προσιτός, πρέπει από την πλευρά της εγκατάστασης να υπάρχει μια διάταξη διακοπής όλων των πόλων με μια ελάχιστη απόσταση επαφής 3 mm.

Εικ. 1 Εντοιχιζόμενα ντουλάπια

Το εντοιχιζόμενο ντουλάπι δεν επιτρέπεται να έχει πίσω από τη συσκευή κανένα πίσω τοίχωμα. Ελάχιστο ύψος τοποθέτησης 85 cm. Μην καλύψετε τις σχισμές εξαερισμού και τα ανοίγματα αναρρόφησης.

Εικ. 2 Προετοιμασία της τοποθέτησης

Υπόδειξη:

Μη μαγκώσετε ή μην τσακίσετε το καλώδιο σύνδεσης.

Εικ. 3 Τοποθέτηση της συσκευής

no

Dette må du være oppmerksom på

Elektrisk tilkopling

Apparatet er klart til tilkopling og må bare tilkoples en forskriftsmessig monteret jordet stikkontakt. Montering av stikkontakt eller utskifting av tilkoplingsledning må bare foretas av

elektriker, og alle angjeldende regler og forskrifter må følges.

Dersom støpselet ikke er tilgjengelig etter montering, må det installeres en flerpolet skillebryter med en kontaktavstand på minst 3 mm.

For Norge:

Stikkkontakten må være tilgjengelig etter monteringen av apparatet.

Figur 1 Innbyggingselementer

Innbyggingsskapet må ikke ha en bakvegg bak apparatet.

Minimum innbyggingshøyde er 85 cm.

Ventilasjonsåpninger og innsugingsåpninger må ikke tildekkes.

Figur 2 Forberede innbygging

OBS!

Tilkoblingsledningen må ikke klemmes eller få knekk.

Figur 3 Sette apparatet på plass

sv

Följande måste beaktas

Elektrisk anslutning

Ugnen levereras med stickkontakt och får endast anslutas till jordat vägguttag.

Montering av väggkontakt eller byte av anslutningsledningen får endast utföras av behörig elektriker under beaktande av tillämpliga föreskrifter.

Om stickkontakten inte går att nå efter det att den byggts in, måste frångående användas. Använd en kontakt med en kontaktöppning om minst 3 mm och allpolig frångslagning.

Bild 1 Inbyggnadsskåp

Inbyggnadsskåpet får inte ha någon bakre vägg bakom produkten.

Minsta inbyggnadshöjd 85 cm.

Ventilationsspringor och insugningsöppningar får inte täckas över.

Bild 2 Förbereda inbyggnad

Obs:

Anslutningssladden får inte klämmas eller knäckas.

Bild 3 Sätt in enheten

fi

Mitä on otettava huomioon

Sähköliitännä

Laite on liitännätavalmis ja sen liittäminen on sallittua ainoastaan määräystenmukaisesti asennettuun suojakosketus-pistorasiaan. Pistorasian siirtämisen tai liitännätöhtöjen vaihtamisen saa tehdä ainoastaan valtuutettu sähköasentaja painettujen määräysten mukaisesti.

Jos pistoke ei ole saatavilla asennuksen jälkeen, asennuspuolella täytyy olla yleisnapainen jakolaite, jolla on väh. 3 mm kosketinväli.

Kuva 1 Kaluste

Kalusteessa ei saa olla takaseinää laitteen takana.

Vähimmäisasennuskorkeus 85 cm.

Tuuletusaukkoa ja imuaukkoja ei saa peittää.

Kuva 2 Asennuksen valmistelu

Huomautus:

Älä purista tai taita liitäntäjohtoa.

Kuva 3 Laitteen asennus

ru

На что следует обратить внимание

Подключение к электросети

Печь можно подключать к сети, но только через правильно установленную розетку с заземляющим контактом. Перенос розетки или замена сетевого провода должны выполняться только квалифицированным электриком с учетом существующих предписаний.

Если после установки печи до штепсельной вилки невозможно будет добраться, то при установке следует сделать специальный выключатель для отключения всех полюсов, так чтобы расстояние между разомкнутыми контактами оказалось не менее 3 мм.

Рис. 1 Встроенная мебель

У шкафа, в который встраивается прибор, не должно быть задней стенки.

Минимальная высота монтажа 85 см.

Не закрывать вентиляционные прорези и воздухозаборные отверстия.

Рис. 2 Подготовка к монтажу

Указание:

Не допускать защемления или перегиба сетевого провода.

Рис. 3 Установка прибора

tr

Bunlara dikkat etmelisiniz

Elektrik bağlantısı

Cihazın elektrik fişi, yönetmeliklere uygun bir şekilde kurulmuş olan, toprak hattına sahip bir prize takıldığı zaman, cihaz çalışmaya hazırdır. Bir prizın montajı veya cihazın elektrik kablosunun değiştirilmesi, sadece yetkili bir elektrikçi tarafından ve geçerli yönetmelikler dikkate alınarak yapılmalıdır.

Eğer cihaz kurulduktan sonra cihazın fişine erişmek mümkün değilse, en az 3 mm kontak mesafesi olan bir ayırma tertibatı öngörülmelidir.

Resim 1 Ankastre mobilyalar

Cihazın yerleştirileceği dolap, cihazın arkasında bir arka duvara sahip olmamalıdır.

Minimum montaj yüksekliği 85 cm.

Havalandırma yarıkları ve emme boşlukları örtülmemelidir.

Resim 2 Montaj Hazırlığı

Bilgi:

Bağlantı hattını sıkıştırmayınız veya katlamayınız.

Resim 3 Cihaz yerleşimi