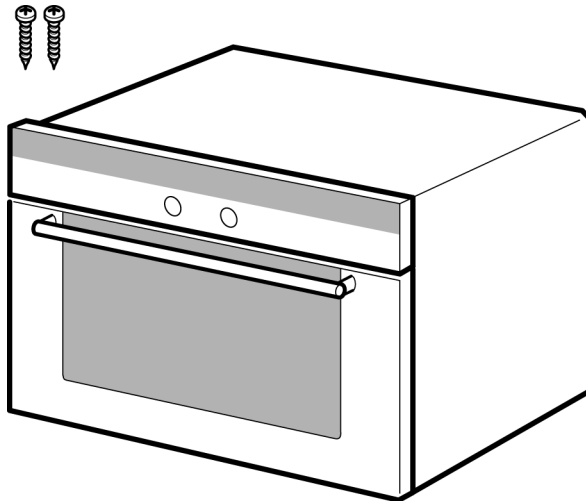
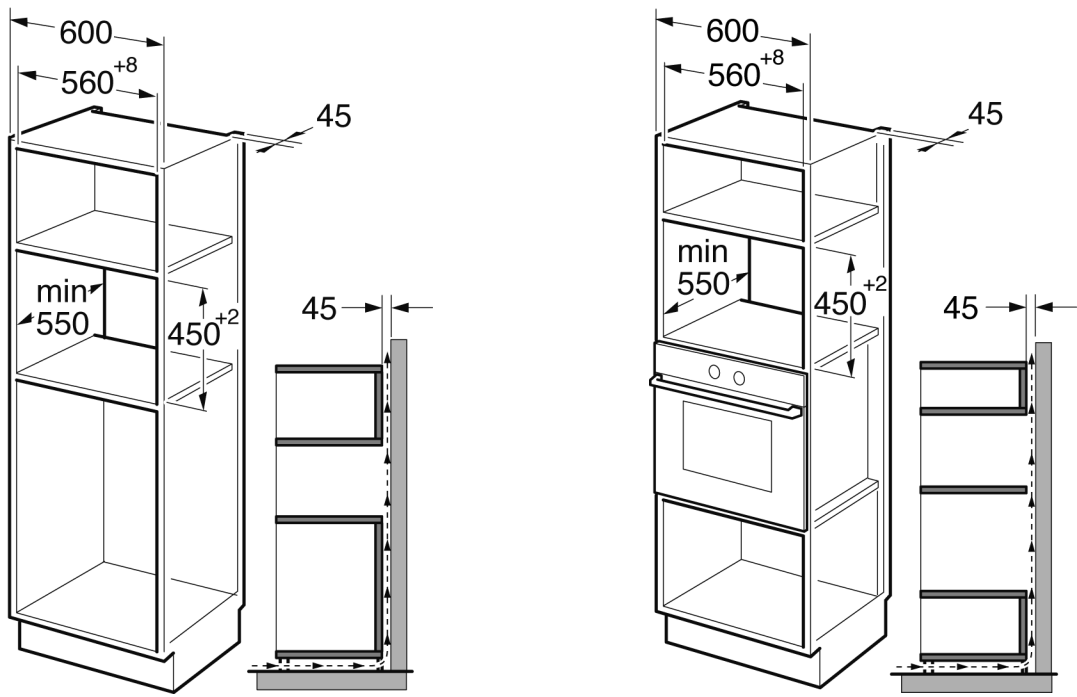


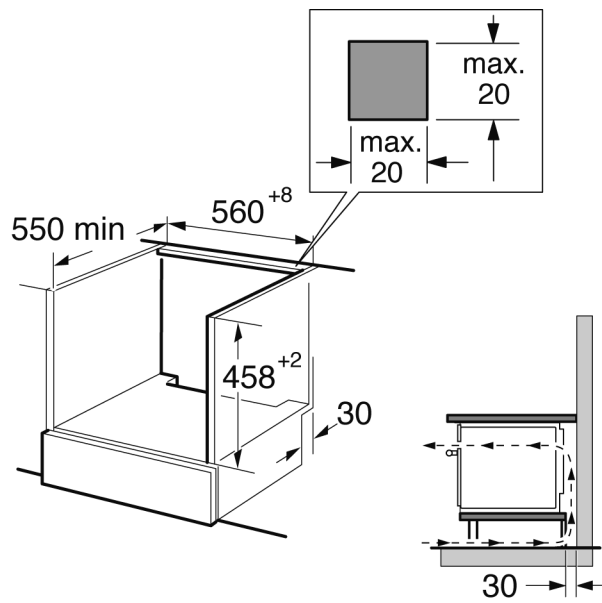
<b>de</b>	<b>Montageanleitung</b> bitte aufbewahren	<b>es</b>	<b>Instrucciones de Montaje</b> por favor, guardar
<b>en</b>	<b>Installation Instructions</b> please keep	<b>el</b>	<b>Οδηγίες εγκατάστασης</b> Να φυλάσσεται
<b>fr</b>	<b>Manuel de montage</b> à garder soigneusement	<b>no</b>	<b>Monteringsanvisning</b> må oppbevares
<b>it</b>	<b>Istruzione per l'installazione</b> si prega di conservare	<b>sv</b>	<b>Monteringsanvisning</b> spara anvisningen
<b>nl</b>	<b>Installatievoorschrift</b> goed bewaren	<b>fi</b>	<b>Asennusohjeet</b> säilytä ohjeet
<b>da</b>	<b>Montagevejledning</b> bedes opbevaret	<b>ru</b>	<b>Инструкция по монтажу</b> Пожалуйста, сохраните
<b>pt</b>	<b>Instruções de montagem</b> por favor, guardar	<b>tr</b>	<b>Montaj Talimatları</b> Lütfen saklayınız



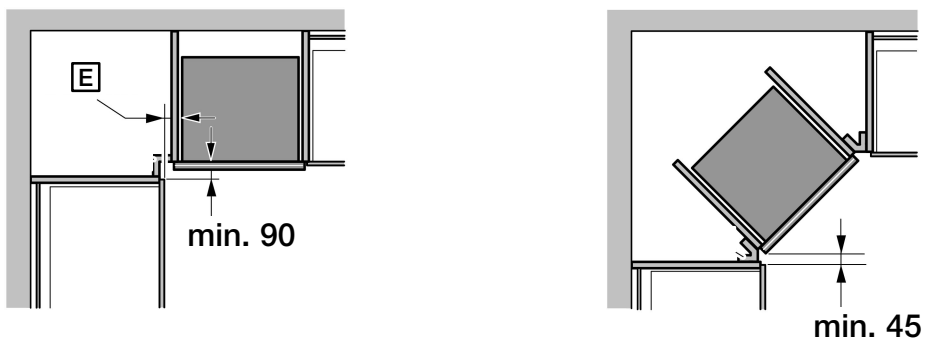
1



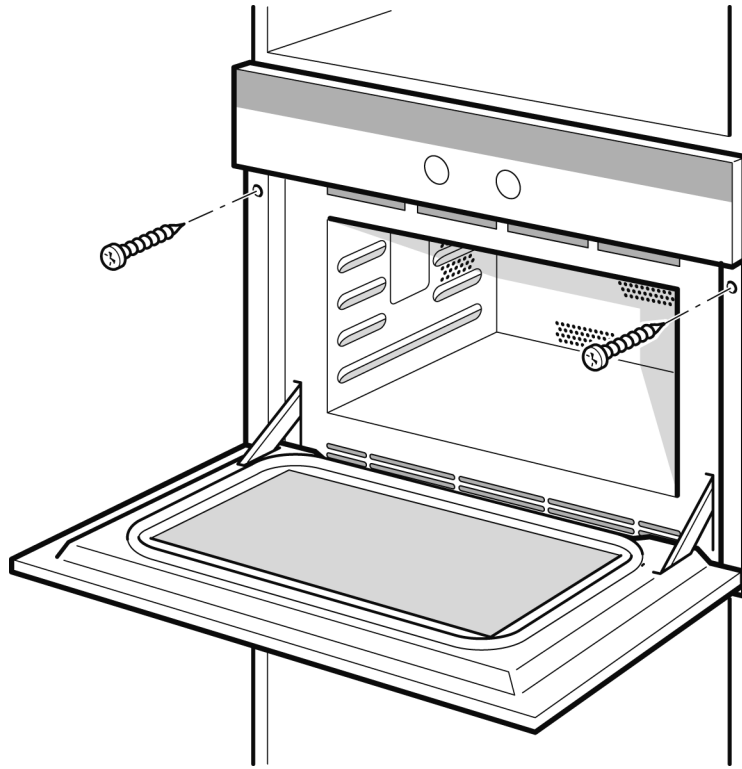
2



3



4



## Das müssen Sie beachten:

### Elektrischer Anschluss

Das Gerät ist steckerfertig und darf nur an eine vorschriftsmäßig installierte Schutzkontakt-Steckdose angeschlossen werden. Das Verlegen einer Steckdose oder Austausch der Anschlussleitung darf nur vom Elektrofachmann unter Berücksichtigung der einschlägigen Vorschriften ausgeführt werden.

Wenn der Stecker nach dem Einbau nicht mehr erreichbar ist muss installationsseitig eine allpolige Trennvorrichtung mit einem Kontaktabstand von mind. 3 mm vorhanden sein.

Der Berührungsschutz muss durch den Einbau gewährleistet sein.

### Einbaumöbel

Dieses Gerät ist nur für den Einbau bestimmt. Dieses Gerät ist nicht als Tischgerät oder für den Gebrauch innerhalb eines Schrankes gedacht. Der Einbauschränk darf hinter dem Gerät keine Rückwand haben. Zwischen Wand und Schrankboden bzw. Rückwand des darüberliegenden Schrankes muss ein Abstand von mind. 45 mm eingehalten werden.

Der Einbauschränk muss an der Vorderseite eine Lüftungsöffnung von 50 cm<sup>2</sup> haben. Dazu die Sockelblende zurückschneiden oder ein Lüftungsgitter anbringen. Lüftungsschlitze und Ansaugöffnungen dürfen nicht verdeckt werden. Nur ein fachgerechter Einbau nach dieser Montageanweisung garantiert einen sicheren Gebrauch. Bei Schäden durch falschen Einbau haftet der Monteur. Einbaumöbel müssen bis 90 °C temperaturbeständig sein, angrenzende Möbelfronten mind. bis 65 °C. Alle Ausschnittarbeiten an Möbel und Arbeitsplatte vor dem Einsetzen der Geräte durchführen. Späne entfernen, die Funktion von elektr. Bauteilen kann beeinträchtigt werden.

### Gerät im Hochschrank – Bild 1

Das Gerät darf nur über einem belüfteten Backofen des gleichen Herstellers eingebaut werden. Der Einbau über einem Kühlgerät ist möglich.

Das Gerät darf nicht über Dampfgerar, Dampfbackofen und Geschirrspüler eingebaut werden.

### Gerät unter Arbeitsplatte – Bild 2

Der Zwischenboden des Unterschranks benötigt einen Lüftungsausschnitt – siehe Bild 2.

Wird das Gerät unter einem Kochfeld eingebaut, beachten Sie die Montageanleitung des Kochfeldes.

### Eckeinbau - Bild 3

Beim Eckeinbau, Maße berücksichtigen. Das Maß **E** ist abhängig von der Dicke der Möbelfront unter dem Griff.

### Gerät befestigen - Bild 4

- Gerät ganz einschieben und mittig ausrichten.
- Anschlusskabel nicht knicken.
- Gerät festschrauben.
- Der Spalt zwischen Arbeitsplatte und Gerät darf nicht durch zusätzliche Leisten verschlossen werden.

### Ausbau

Gerät spannungslos machen. Befestigungsschrauben lösen. Gerät leicht anheben und ganz herausziehen.

## en

## The following must be noted:

### Electrical connection

The appliance is fitted with a plug and must only be connected to a properly installed earthed socket. Only a qualified electrician who takes the appropriate regulations into account may install the socket or replace the connecting cable.

If the plug is no longer accessible following installation, an all-pole isolating switch must be present on the installation side with a contact gap of at least 3 mm. Contact protection must be ensured by the installation.

Fuse protection: see instructions for use - technical data.

### Fitted units

This appliance is only intended to be fully fitted in a kitchen. This appliance is not designed to be used as a tabletop appliance or inside a cupboard.

The fitted cabinet must not have a back wall behind the appliance. A gap of at least 45 mm must be maintained between the wall and the base or back panel of the unit above.

The fitted cabinet must have a ventilation opening of 50 cm<sup>2</sup> on the front. To achieve this, cut back the base panel or fit a ventilation grille. Ventilation slots and intakes must not be covered. The safe operation of this appliance can only be guaranteed if it has been installed in accordance with these installation instructions. The fitter is liable for any damage resulting from incorrect installation. The units into which the appliance is fitted must be heat-resistant up to 90 °C, and adjacent unit fronts up to at least 65 °C. Make all the cut-outs in the units and the work surface before fitting the appliances. Remove shavings as they can affect the function of electrical components.

### Appliance in the upper cabinet - Fig. 1

The appliance may only be fitted above a ventilated oven from the same manufacturer. Installation above a refrigerator is possible.

The appliance must not be fitted above a steamer, combination steam oven or a dishwasher.

### Oven under the work surface - Fig. 2

There must be a ventilation cut-out made in the intermediate floor of the base unit - see Fig. 2.

If the appliance is being installed beneath a hob, observe the hob assembly instructions.

### Corner installation - Fig. 3

The dimensions must be taken into consideration for corner installation. Dimension **E** is dependent on the thickness of the unit front under the handle.

### Securing the appliance in place - Fig. 4

- Fully insert the appliance and centre it.
- Do not kink the connecting cable.
- Screw the appliance into place.
- The gap between the worktop and the appliance must not be closed by additional battens.

### Removal

Disconnect the appliance from the power supply. Undo the securing screws. Raise the appliance slightly and pull it out completely.

## fr

## Consignes à respecter :

### Branchement électrique

L'appareil est livré prêt à brancher et doit être raccordé impérativement à une prise de courant de sécurité installée de manière réglementaire. Seul un électricien agréé est habilité à installer ou à déplacer une prise ou à changer le cordon de branchement, en respectant les prescriptions en vigueur.

Si, après l'encastrement, la prise n'est plus accessible, un dispositif de coupure tous pôles avec un écartement des contacts d'au moins 3 mm doit être présent du côté installation.

L'encastrement doit garantir la protection contre les contacts accidentels.

Fusible : voir la notice d'utilisation - Caractéristique techniques.

## Meuble d'encastrement

Cet appareil est destiné à l'encastrement uniquement. Cet appareil n'est pas destiné à être utilisé comme appareil de table ou dans une armoire.

Le meuble d'encastrement ne doit pas posséder de paroi arrière derrière l'appareil. Entre le mur et le plancher du meuble ou bien la paroi arrière du meuble situé au-dessus, respecter une distance d'au moins 45 mm.

Le meuble d'encastrement doit disposer sur le devant d'un orifice d'aération de 50 cm<sup>2</sup>. A cet effet, découper le cache du socle ou fixer une grille de ventilation.

Les fentes d'aération et les orifices d'aspiration ne doivent pas être recouverts. Seule une installation effectuée selon cette notice de montage garantit une utilisation en toute sécurité.

En cas de dommages résultant d'une installation incorrecte, l'installateur est responsable. Les meubles d'encastrement doivent résister à une température jusqu'à 90 °C, la façade des meubles voisins au moins jusqu'à 65 °C. Effectuer tous les travaux de découpe sur le meuble et sur le plan de travail avant d'encastrement les appareils. Enlever les copeaux, le fonctionnement des composants électriques peut être compromis.

### Appareil dans un meuble haut - fig. 1

L'appareil doit uniquement être encastré au-dessus d'un four ventilé du même fabricant. L'encastrement au-dessus d'un appareil réfrigérant est possible.

L'appareil ne doit pas être encastré au-dessus d'un four à vapeur, four combi-vapeur ou d'un lave-vaisselle.

### L'appareil sous le plan de travail - fig. 2

Le faux-plancher de l'élément bas doit être pourvu d'une découpe pour l'aération - voir fig. 2.

Si l'appareil est encastré sous une table de cuisson, respectez la notice de montage de la table de cuisson.

### Encastrement angulaire - fig. 3

En cas d'encastrement angulaire, tenir compte des cotes. La cote **E** est fonction de l'épaisseur de la façade du meuble sous la poignée.

### Fixer l'appareil - fig. 4

- Pousser l'appareil jusqu'au fond et le centrer.
- Ne pas plier le câble de raccordement.
- Visser l'appareil
- L'écart entre le plan de travail et l'appareil ne doit pas être obturé par des baguettes supplémentaires.

### Dépose

Mettre l'appareil hors tension. Desserrer les vis de fixation. Soulever légèrement l'appareil et le retirer complètement.

it

## Procedere nel modo seguente:

### Allacciamento elettrico

L'apparecchio è dotato di spina e può essere collegato solamente a una presa con messa a terra installata secondo le istruzioni. Lo spostamento di una presa o la sostituzione del cavo di allacciamento possono essere effettuati unicamente da un elettricista qualificato tenendo conto delle relative istruzioni.

Se dopo il montaggio la spina non è più raggiungibile, occorre predisporre un dispositivo di collegamento universale con una distanza di contatto dal lato di installazione di almeno 3 mm. La protezione da contatto deve essere garantita tramite il montaggio. Protezione: vedere le istruzioni per l'uso - Dati tecnici.

### Mobili da incasso

Questo apparecchio è concepito esclusivamente per l'incasso e non è indicato per l'utilizzo come apparecchio da tavolo o all'interno di un mobile. Inserire l'apparecchio in un mobile da incasso senza parete posteriore. Rispettare una distanza pari ad almeno 45 mm tra il muro e il fondo o la parete posteriore del pensile sottostante. Il lato anteriore del mobile da incasso deve essere provvisto di un foro di ventilazione di 50 cm<sup>2</sup>. A tal fine, accorciare lo zoccolo o montare una griglia di ventilazione. Le fessure di ventilazione e le prese d'aria non devono essere coperte. L'utilizzo sicuro viene garantito solo se il montaggio è stato effettuato in modo corretto secondo le presenti istruzioni. In caso di danni dovuti a un montaggio scorretto, la responsabilità ricade su chi ha montato l'apparecchio. I mobili da incasso devono essere termostabili fino a 90 °C e i frontali dei mobili vicini almeno fino a 65 °C. Completare tutti i lavori di taglio sui mobili e sul piano di lavoro prima di inserire l'apparecchio. Rimuovere i trucioli affinché non pregiudichino il funzionamento dei componenti elettrici.

### Apparecchio in un pensile - Figura 1

L'apparecchio può essere installato esclusivamente sopra un forno ventilato dello stesso costruttore. È possibile montare l'apparecchio sopra un frigorifero.

L'apparecchio non può essere montato sopra una vaporiera, un forno a vapore o una lavastoviglie.

### Apparecchio sotto il piano di lavoro - Figura 2

Il doppiofondo del mobile necessita di fessura di ventilazione - vedere figura 2. Se si monta l'apparecchio sotto un piano di cottura, seguire le istruzioni di montaggio di quest'ultimo.

### Montaggio angolare - Figura 3

Quando si effettua un montaggio angolare, tenere conto delle misure. La misura **E** dipende dallo spessore del frontale del mobile sotto la maniglia.

### Fissaggio dell'apparecchio - Figura 4

- Inserire l'apparecchio fino in fondo e centrarlo.
- Non schiacciare il cavo di allacciamento.
- Fissare l'apparecchio con le viti.
- Non chiudere lo spazio tra il piano di lavoro e l'apparecchio con ulteriori listelli.

### Smontaggio

Scollegare l'apparecchio. Svitare le viti di fissaggio. Sollevare leggermente l'apparecchio ed estrarlo completamente.

nl

## Hierop dient u te letten:

### Elektrische aansluiting

Het apparaat is klaar voor gebruik en mag alleen op een geaard stopcontact worden aangesloten dat volgens de voorschriften is geïnstalleerd. Het aanbrengen van het stopcontact of het vervangen van de aansluitkabel dient door een electricien, met inachtneming van de geldende voorschriften, te worden uitgevoerd.

Wanneer de stekker na het inbouwen niet meer toegankelijk is, moet een schakelaar met een contactafstand van minstens 3 mm worden geïnstalleerd.

De bescherming tegen aanraking dient door de inbouw te zijn gewaarborgd. Beveiliging: zie gebruikershandleiding - Technische gegevens.

### Inbouwmeubels

Dit apparaat is uitsluitend bestemd voor inbouw. Dit apparaat is niet als tafelapparaat of voor gebruik in een kast ontworpen.

De inbouwkast mag achter het apparaat geen achterwand hebben. Tussen wand en bodem van de kast, resp. achterwand van de bovenliggende kast moet een afstand van minimaal 45 mm worden aangehouden.

De inbouwkast moet aan de voorkant een ventilatie-opening hebben van 50 cm<sup>2</sup>. Daarvoor de plint inkorten of een ventilatierooster aanbrengen. Ventilatie-Openingen en aanzuigopening-ingen mogen niet worden afgedekt. Alleen deskundige inbouw volgens deze montage-instructie garandeert een veilig gebruik. Bij schade door verkeerde inbouw is de monteur aansprakelijk. Inbouwmeubels moeten tot 90 °C temperatuurbestendig zijn, aangrenzende meubelfrontjes tot minimaal 65 °C. Alle uitsparingswerkzaamheden aan meubels en werkbladen uitvoeren voordat de apparaten worden geplaatst. Spanen verwijderen, deze kunnen invloed

hebben op de werking van elektr. componenten.

### Apparaat in bovenkast - afbeelding 1

Het apparaat mag alleen boven een geventileerde oven van de zelfde producent worden ingebouwd. Inbouw boven een koelapparaat is mogelijk.

Het apparaat mag niet boven stoomapparaten, stoombakovens of vaatwasmachines worden ingebouwd.

### Apparaat onder werkblad - afbeelding 2

In de tussenbodem van de onderkast moet een ventilatie-opening worden aangebracht - zie afbeelding 2.

Wanneer het apparaat onder een kookplaat wordt ingebouwd, raadpleeg dan de montagehandleiding van de kookplaat.

### Hoekinbouw - afbeelding 3

Bij hoekinbouw rekening houden met de maten. De maat **E** is afhankelijk van de dikte van het meubelfront onder de greep.

### Apparaat bevestigen - afbeelding 4

■ Het apparaat volledig inschuiven en centreren.

■ De aansluitkabel niet knikken.

■ Apparaat vastschroeven.

■ De spleet tussen werkblad en apparaat mag niet door extra lijsten worden afgesloten.

### Demontage

Maak het apparaat spanningsloos. Bevestigingsschroeven losdraaien. Het apparaat licht optillen en helemaal naar buiten trekken.

da

### Følgende anvisninger skal overholdes:

#### Elektrisk tilslutning

Apparatet er klar til at blive sluttet til en stikkontakt. Det må kun tilsluttes til en korrekt installeret sikkerhedsstikkontakt. En evt. flytning af stikdåsen eller udskiftning af tilslutningskablet må kun udføres af en autoriseret elektriker i henhold til gældende forskrifter.

Hvis der ikke er adgang til stikket efter indbygningen, skal der installeres en flerpolet afbryder med en kontaktafstand på min. 3 mm på installationssiden. Det skal sikres, at indbygningen giver berøringsbeskyttelse.

Afsikring: se brugsanvisning - tekniske data

### Køkkenelementer til indbygning

Dette apparat er udelukkende beregnet til indbygning. Dette apparat er ikke beregnet til brug som bordapparat eller til brug inde i et skab.

Der må ikke være en bagvæg i indbygningsskabet bag apparatet. Der skal være en afstand på mindst 45 mm mellem væggen og skabets bund hhv. bagvæggen i skabet ovenover. Der skal være en ventilationsåbning på indbygningsskabets forside på 50 cm<sup>2</sup>. Hertil skal der skæres en åbning i sokkelafblændingen, eller der skal anbringes et ventilationsgitter. Ventilationsåbninger og luftindtags-åbninger må ikke dækkes til. Kun en fagligt korrekt indbygning i henhold til denne monteringsvejledning garanterer for sikker anvendelse. Montøren hæfter for skader, som skyldes ukorrekt indbygning. Køkkenelementerne skal være temperaturbestandige op til 90 °C, og fronterne på tilstødende køkkenelementer op til 65 °C. Alle udskæringer på skabelementer og i bordplade skal udføres, inden apparaterne sættes i. Fjern spåner, som kan forringe de elektriske komponenters funktion.

### Apparat i højskab - figur 1

Apparatet må kun indbygges over en ventileret oven fra samme producent. Det er muligt at indbygge apparatet over et køleskab.

Apparatet må ikke indbygges ovenover en dampovn, dampbageovn eller en opvaskemaskine.

### Apparat under bordplade - figur 2

Der skal være en udskæring til ventilation i underskabets mellembund - se figur 2. Hvis apparatet bliver indbygget under en kogesektion, skal monteringsvejledningen for kogesektionen følges.

### Hjørneindbygning - figur 3

Ved hjørneindbygning skal målene overholdes. Målet **E** afhænger af møbelfrontens tykkelse og håndgrebet.

### Fastgøre apparatet - figur 4

■ Skyd apparatet helt ind, og centrér det.

■ Tilslutningskablet må ikke knækkes.

■ Skru apparatet fast.

■ Spalten mellem bordplade og apparat må ikke lukkes med ekstra lister.

### Afmontering

Sørg for, at apparatet er uden spænding. Monteringsskrue løsnes. Løft apparatet lidt, og træk det ud.

pt

### Deverá ter em conta as seguintes indicações:

#### Ligação eléctrica

O aparelho está pronto a ser ligado à rede eléctrica, podendo apenas ser ligado a uma tomada com contacto de protecção (tipo Schuko) devidamente instalada. A instalação de uma tomada ou troca do cabo de ligação só pode ser feita por um electricista, respeitando as normas aplicáveis.

Se após a montagem a ficha deixar de ficar acessível, tem de estar disponível no lado da instalação um dispositivo de corte geral omipolar com uma distância de contacto mínima de 3 mm.

A protecção contra contacto accidental tem de ficar assegurada na montagem. Protecção fusível: consulte o Manual de Instruções - Dados técnicos.

### Móveis embutidos

Este aparelho destina-se apenas a ser embutido, não tendo sido concebido para ser utilizado como aparelho de mesa nem no interior de um armário.

O armário embutido não deve ter parede posterior atrás do aparelho. Entre a parede e a base do armário, ou a parede posterior do armário de cima, tem de ser mantida uma distância mínima de 45 mm.

O armário embutido tem de possuir uma abertura de ventilação de 50 cm<sup>2</sup>, na parte dianteira. Para tal, deverá cortar o painel do soco ou aplicar uma grelha de ventilação. A ranhura de ventilação e as aberturas de admissão não podem estar vedadas. A utilização segura do aparelho só é garantida através de uma montagem profissional, de acordo com as presentes instruções. Em caso de danos resultantes de uma montagem incorrecta, a responsabilidade pelos mesmos recai sobre quem procedeu à montagem. Os móveis embutidos têm de ser resistentes a temperaturas até 90 °C, a parte da frente dos móveis adjacentes até, pelo menos, 65 °C. Execute todos os trabalhos de corte dos móveis e da bancada de trabalho antes da colocação dos aparelhos. Remova as aparas, pois o funcionamento de componentes eléctricos pode ser afectado pelas mesmas.

### Aparelho em armário elevado - figura 1

O aparelho só pode ser montado sobre um forno ventilado do mesmo fabricante. A montagem sobre um aparelho de refrigeração é igualmente possível. Não é permitido instalar o aparelho por cima de um aparelho de cozedura a vapor, forno a vapor ou máquina de lavar loiça.

### Aparelho sob a bancada de trabalho - figura 2

O fundo intermédio do armário inferior necessita de um orifício de ventilação - ver figura 2.

Caso o aparelho seja montado sob uma placa de cozinha, respeite as instruções de montagem da mesma.

### Montagem de canto - figura 3

Aquando da montagem de canto, tenha as medidas em consideração. A medida **E** depende da espessura da frente do móvel, por baixo do puxador.

### Fixar o aparelho - figura 4

■ Insira totalmente o aparelho e coloque-o ao centro.

■ Não dobre o cabo de ligação.

- Fixe o aparelho com parafusos.
- O espaço entre a bancada de trabalho e o aparelho não pode ser vedado com réguas adicionais.

## Desmontar

Desligue o aparelho da corrente. Desaperte os parafusos de fixação. Levante ligeiramente o aparelho e retire-o completamente para fora.

es

## Aspectos que se deben tener en cuenta:

### Conexión eléctrica

El aparato está listo para ser conectado y sólo debe conectarse a una toma de corriente con contacto de puesta a tierra instalada conforme a las instrucciones. La colocación de la toma de corriente o la sustitución de la línea de conexión solo puede llevarla a cabo un técnico electricista observando las instrucciones pertinentes.

Si el enchufe queda inaccesible una vez concluido el montaje, la instalación deberá contar con un dispositivo separador omnipolar con una distancia de contacto de al menos 3 mm. La protección contra contacto manual debe garantizarse mediante el montaje. Fusible: ver Instrucciones de uso - Datos técnicos.

### Muebles empotrados

Este aparato ha sido diseñado exclusivamente para su montaje empotrado. Este aparato no ha sido concebido como aparato de sobremesa ni para ser utilizado dentro de un armario.

El armario empotrado no puede tener ninguna placa posterior detrás del aparato. Entre la pared y el fondo del armario o la pared posterior del armario superpuesto debe mantenerse una distancia mínima de 45 mm.

El armario empotrado debe tener en la parte delantera un orificio de ventilación de 50 cm<sup>2</sup>. Para ello, recortar el embellecedor de zócalo o colocar una rejilla de ventilación. No cubrir las aberturas de ventilación ni los orificios de aspiración. Solo un montaje profesional según estas instrucciones garantiza un uso seguro. En caso de daños debido a un montaje erróneo, la responsabilidad será del instalador. Los muebles empotrados deben ser capaces de resistir una temperatura de hasta 90 °C, los frontales de los muebles contiguos, como mínimo hasta 65 °C. Realizar todos los trabajos de corte en los muebles y en la encimera antes de montar el aparato. Retirar las virutas, ya que el funcionamiento de los componentes eléctricos puede verse afectado.

### Aparato montado en un armario en alto - Figura 1

El aparato sólo debe ser instalado sobre un horno ventilado del mismo fabricante. Puede montarse sobre una nevera.

No puede montarse sobre aparatos de cocción al vapor, hornos de convección con función vapor ni lavavajillas.

### Aparato debajo de la placa de cocción - Figura 2

El fondo intermedio del armario bajo requiere una abertura de ventilación - Ver la figura 2.

Si el aparato se va a instalar debajo de una placa de cocción, deben observarse las instrucciones de montaje de esta.

### Montaje en esquina - Figura 3

Tener en cuenta las medidas para realizar el montaje en esquina. La medida **E** depende del grosor del frontal del mueble bajo el tirador.

### Fijar el aparato - Figura 4

- Introducir el aparato por completo y centrarlo.
- No doblar el cable de conexión.
- Atornillar el aparato.
- El espacio entre la encimera y el aparato no debe obstruirse con listones suplementarios.

## Desmontaje

Desconectar el aparato de la corriente. Aflojar los tornillos de ajuste. Levantar ligeramente el aparato y extraerlo por completo.

el

## Αυτό πρέπει να προσέξετε:

### Ηλεκτρική σύνδεση

Η συσκευή είναι έτοιμη για σύνδεση και επιτρέπεται να συνδεθεί σε μια πρίζα σούκο που είναι εγκατεστημένη σύμφωνα με τους κανονισμούς. Η μετατόπιση μιας πρίζας ή η αντικατάσταση του καλωδίου σύνδεσης επιτρέπεται να πραγματοποιηθεί μόνο από έναν ειδικευμένο ηλεκτρολόγο, λαμβάνοντας υπόψη τους σχετικούς κανονισμούς.

Εάν το φινιρίσμα μετά την τοποθέτηση δεν είναι πλέον προσιτό, πρέπει από την πλευρά της εγκατάστασης να υπάρχει μια διάταξη διακοπής όλων των πόλων με μια ελάχιστη απόσταση επαφής 3 mm.

Η προστασία επαφής πρέπει να εξασφαλίζεται με την τοποθέτηση. Ασφάλεια: Βλέπε οδηγίες χρήσης - Τεχνικά στοιχεία.

### Εντοιχιζόμενα ντουλάπια

Αυτή η συσκευή προορίζεται μόνο για την τοποθέτηση. Αυτή η συσκευή δεν προορίζεται ως επιτραπέζια συσκευή ή για τη χρήση μέσα σε ένα ντουλάπι.

Το εντοιχιζόμενο ντουλάπι δεν επιτρέπεται να έχει πίσω από τη συσκευή κανένα πίσω τοίχωμα.

Μεταξύ του τοίχου και του πάτου του ντουλαπιού ή του πίσω τοιχώματος του ντουλαπιού που βρίσκεται από πάνω, πρέπει να τηρηθεί μία απόσταση τουλάχιστον 45 mm. Το εντοιχιζόμενο ντουλάπι πρέπει να έχει στην μπροστινή πλευρά ένα άνοιγμα αερισμού 50 cm<sup>2</sup>. Για αυτό κόψτε τη λωρίδα κάλυψης της βάσης ή τοποθετήστε ένα πλέγμα αερισμού. Δεν επιτρέπεται να καλυφθούν οι σχισμές αερισμού και τα ανοίγματα αναρρόφησης. Μόνο η σωστή εγκατάσταση, σύμφωνα μ' αυτές τις οδηγίες συναρμολόγησης, εγγυάται την ασφαλή λειτουργία. Σε περίπτωση που δημιουργηθούν ζημιές από λάθος εγκατάσταση, την ευθύνη φέρει ο εγκαταστάτης. Τα εντοιχιζόμενα ντουλάπια πρέπει να είναι ανθεκτικά στη θερμοκρασία μέχρι τους 90 °C, οι γειτονικές προσόψεις ντουλαπιών το λιγότερο μέχρι τους 65 °C. Εκτελέστε όλες τις εργασίες κοπής των ανοιγμάτων στα ντουλάπια και στον πάγκο εργασίας πριν την τοποθέτηση των συσκευών. Εκτελέστε όλες τις εργασίες κοπής των ανοιγμάτων στα ντουλάπια και στον πάγκο εργασίας πριν την τοποθέτηση των συσκευών.

### Συσκευή σε ψηλό ντουλάπι - Εικ. 1

Η συσκευή επιτρέπεται να τοποθετηθεί μόνο πάνω από ένα αεριζόμενο φούρνο του ίδιου κατασκευαστή. Η τοποθέτηση πάνω από ένα ψυγείο είναι δυνατή.

Εάν η συσκευή τοποθετηθεί κάτω από μια βάση εστιών, προσέξτε τις οδηγίες εγκατάστασης της βάσης εστιών.

### Συσκευή κάτω από τον πάγκο εργασίας - Εικ. 2

Ο ενδιάμεσος πάτος του κάτω ντουλαπιού χρειάζεται ένα άνοιγμα αερισμού - βλέπε Εικ. 2.

Εάν η συσκευή τοποθετηθεί κάτω από μια βάση εστιών, προσέξτε τις οδηγίες εγκατάστασης της βάσης εστιών.

### Τοποθέτηση σε γωνία - Εικ. 3

Σε περίπτωση τοποθέτησης σε γωνία, λάβετε υπόψη τις διαστάσεις. Η διάσταση **E** εξαρτάται από το πάχος της πρόσοψης του ντουλαπιού κάτω από τη λαβή.

### Στερέωση της συσκευής - Εικ. 4

■ Σπρώξτε τη συσκευή εντελώς μέσα και κεντράρετέ την.

■ Μην τσακίσετε το καλώδιο σύνδεσης.

■ Βιδώστε καλά τη συσκευή.

■ Η σχισμή μεταξύ του πάγκου εργασίας και της συσκευής δεν επιτρέπεται να καλυφθεί από πρόσθετα πιηκάκια.

### Αφαίρεση

Θέστε τη συσκευή εκτός τάσης. Λύστε τις βίδες στερέωσης. Ανασηκώστε

ελαφρά τη συσκευή και τραβήξτε την εντελώς έξω.

no

## Dette må du være oppmerksom på:

### Elektrisk tilkobling

Apparatet er klart til tilkobling og må bare tilkobles en forskriftsmessig montert jordet stikkontakt. Montering av stikkontakt eller utskifting av tilkoblingsledning må bare foretas av elektriker, og alle angjeldende regler og forskrifter må følges.

Dersom støpselet ikke er tilgjengelig etter montering, må det installeres en flerpolet skillebryter med en kontaktavstand på minst 3 mm.

Monteringen må ikke gå ut over berøringsbeskyttelsen.

Sikring: se bruksanvisningen - Tekniske spesifikasjoner.

## Innbyggingselementer

Dette apparatet er kun beregnet for innbygging. Dette apparatet er ikke egnet som bordapparat eller til bruk inne i skap. Innbyggingsskapet må ikke ha en bakvegg bak apparatet. Mellom veggen og skapbunnen eller bakveggen til skapet ovenfor må det være en avstand på min. 45 mm.

Innbyggingsskapet må ha en lufteåpning på fremsiden på 50 cm<sup>2</sup>. Beskjær sokkeldekslet eller monter et luftgitter. Ventilasjonsåpninger og luftinntak må ikke tildekkes. Sikker bruk garanteres bare ved korrekt montering i henhold til disse monteringsanvisningene. Installatøren står ansvarlig for skader som oppstår pga. feil montering. Innbyggingselementer må tåle temperaturer på inntil 90 °C, tilstøtende elementfronter på inntil 65 °C. Alle utskjeringsarbeider i kjøkkenelementer og i arbeidsplaten må utføres før apparatet settes på plass. Fjern spon. Funksjonen til de elektriske komponentene kan påvirkes.

### Apparat i høyskap - figur 1

Apparatet skal bare bygges inn over en ventilert stekeovn fra samme produsent. Innbygging over kjøleskap er mulig.

Apparatet må monteres over dampovner, dampstekeovner og oppvaskmaskiner.

### Apparat under arbeidsplaten - figur 2

Mellombunnen under underskapet trenger en lufteåpning - se figur 2.

Hvis apparatet monteres under en kokesone, må monteringsanvisningen for kokesonen følges.

### Innbygging i hjørner - figur 3

Ved innbygging i hjørner må det tas hensyn til målene. Målet **E** er avhengig av tykkelsen på elementfronten under håndtaket.

## Festing av apparatet - figur 4

- Skyv apparatet helt inn og i midten.
- Unngå knekk og vridning av tilkoblingsledningen.
- Skru fast apparatet.
- Glipen mellom arbeidsplate og apparat må ikke lukkes av lister e.l.

## Utmontering

Koble apparatet spenningsløst. Løsne festeskruene. Løft apparatet litt opp og trekk det helt ut.

sv

## Tänk på:

### Elanslutning

Enheten levereras med kontakt och får bara anslutas till jordat uttag. Det är bara behörig elektriker som får installera vägguttag eller byta anslutningsladd enligt gällande föreskrifter.

Går det inte att nå kontakten efter inbyggnad, så måste du en sätta in en allpolig brytare med brytavstånd på min. 3 mm.

Monteringen ska ge fullgott petskydd.

Avsäkring: se bruksanvisningen - Tekniska data.

## Skåpstomme

Enheten är bara avsedd för inbyggnad.

Enheten är inte avsedd för bänkskivplacering eller skåpsmontering.

Skåpstommen får inte ha någon rygg bakom produkten. Det ska vara minst 45 mm spalt mellan vägg och skåpbotten resp. -rygg på överskapet.

Skåpstommen ska ha en ventilationsöppning på 50 cm<sup>2</sup> framtill. Såga ur sockellisten eller montera ventilationsgaller. Se till så att ventilations- och insugsöppningar inte blir övertäckta. Säker användning kräver att monteringen är utförd fackmässigt enligt monteringsanvisningen. Montören ansvarar för skador på grund av felmontering. Stommarna ska tåla temperaturer upp till 90 °C, luckor och lådfronter inntill min. upp till 65 °C. Gör alla urtag i stommar och bänkskivor innan du sätter i hällen. Ta bort alla spån, de kan påverka elkompnenternas funktion.

### Enhet i högskåp - bild 1

Du får bara montera enheten över ventilerad ugn från samma tillverkare. Det går även att montera den över kylskåp.

Du får inte montera enheten över ångkokare, ångugn eller diskmaskin.

### Enhet under bänkskiva - bild 2

Hyllplanet i underskapet måste ha en ventilationspalt - se bild 2.

Följ hällens monteringsanvisning om du monterar enheten under en häll.

### Hörnmontering - bild 3

Tänk på måtten vid hörnmontering.

**E**-måtten är beroende av tjockleken på skåpfront och beslag.

## Fästa enheten - bild 4

- Skjut in enheten i skåpet helt och hållet och justera in den.
- Du får inte vecka sladden.
- Skruva fast enheten.
- Se till så att spalten mellan bänkskiva och enhet inte blir täckt av andra lister.

## Demontering

Slå av strömmen. Lossa fästskruvarna. Lyft enheten något och dra ut den helt och hållet.

fi

## Ota seuraavat seikat huomioon:

### Sähköliitintä

Laitte on valmis liitettäväksi pistorasiaan, ja sen saa liittää ainoastaan määräysten mukaisesti asennettuun maadoitettuun pistorasiaan. Pistorasian paikan muuttaminen tai liitintäjähdön vaihto on sallittua vain ammattimaiselle sähköasentajalle, jonka on noudatettava asianomaisia määräyksiä.

Jos pistokkeeseen ei pääse asennuksen jälkeen enää käsiä, asennukseen tarvitaan jakanapainen katkaisin, jonka koskettimien avautumisväli on vähintään 3 mm.

Asennuksen pitää taata kosketussuoja. Sulake: katso käyttöohje - Tekniset tiedot.

## Keittiökaluste

Tämä laite on tarkoitettu ainoastaan keittiökalusteeseen asennettavaksi. Laitetta ei ole suunniteltu käytettäväksi pöydällä tai kaapin sisällä.

Kalusteessa ei saa olla takaseinää laitteen takana. Seinän ja kaapin pohjan tai yläpuolella olevan kaapin takaseinän välisen etäisyyden pitää olla vähintään 45 mm.

Kalusteeseen asennettaessa pitää kalusteen etusivulla olla 50 cm<sup>2</sup>:n tuuletusaukko. Katkaise sitä varten jalustapaneeli tai asenna ilmastointiritilä. Tuuletusaukkoja tai tuloilma-aukkoja ei saa peittää. Ainoastaan näiden asennusohjeiden mukainen asennus takaa turvallisen käytön. Virheellisestä asennuksesta johtuvista vahingoista vastaa asentaja. Kalusteiden, joihin laite asennetaan, pitää kestää lämpötilaa 90 °C, vieressä olevien kalusteiden etuosien vähintään lämpötilaa 65 °C. Tee kaikki kalusteiden ja työtason leikkaukset ennen laitteen asennusta. Poista lastut, ne voivat vaikuttaa sähköisten rakenneosien toimintaan.

### Laitte kaapissa - kuva 1

Laitteen saa asentaa vain saman valmistajan, tuuletuksella varustetun uunin yläpuolelle. Asentaminen kylmälaitteen yläpuolelle on mahdollista. Laitetta ei saa asentaa höyryuunin, yhdistelmähöyryuunin tai astianpesukoneen yläpuolelle.



## Laite työtason alla - kuva 2

Alakaapin välipohjassa pitää olla tuuletusaukko - ks. kuva 2.

Jos laite asennetaan keittotason alle, ota keittotason asennusohje huomioon.

## Asennus kulmaan - kuva 3

Noudata mittoja kulmaan asentaessasi. Mitta **E** riippuu kalusteen etuosan paksuudesta kahvan alapuolella.

## Laitteen kiinnittäminen - kuva 4

- Työnnä laite kunnolla paikalleen ja kohdista keskelle.
- Älä taita liitäntäjohtoa.
- Ruuvaa laite kiinni.
- Työtason ja laitteen välistä rakoa ei saa sulkea lisälistalla.

## Irrotus

Poista laitteesta jännite. Irrota kiinnitysruuvit. Nosta laitetta kevyesti ja vedä kokonaan ulos.

## ru

## На что следует обратить внимание:

### Подключение к электросети

Прибор готов к подключению к сети, но должен подключаться только через правильно установленную розетку с заземляющим контактом. Перенос розетки или замена сетевого провода должны выполняться только квалифицированным электриком с учетом существующих предписаний.

Если после установки прибора до штепсельной вилки невозможно будет добраться, то при установке следует сделать специальный выключатель для размыкания всех полюсов с расстоянием между разомкнутыми контактами не менее 3 мм. При установке нужно обеспечить защиту от прикосновения. Предохранитель: см. руководство по эксплуатации, гл. "Технические характеристики".

## Мебель для встраивания

Данный прибор предназначен исключительно для встраивания. Прибор нельзя использовать, установив его на стол или в шкаф.

У шкафа для встраивания не должно быть задней стенки. Расстояние между стеной и днищем шкафа или, соответственно, задней стенкой шкафа, установленного выше, должно составлять мин. 45 мм. На фронтальной поверхности шкафа для встраивания должно быть предусмотрено

вентиляционное отверстие площадью 50 см<sup>2</sup>. Для этого можно снять цокольную планку или встроить в нее вентиляционную решетку. Вентиляционные отверстия и воздухозаборники не должны быть закрыты. Безопасность эксплуатации гарантируется только при квалифицированной сборке с соблюдением данной инструкции по монтажу. За повреждения из-за неправильной установки ответственность несет сборщик. Мебель для встраивания должна выдерживать температуру до 90 °C, а соседние фасады - до 65 °C. Все работы по выполнению вырезов на мебели и рабочей поверхности следует производить до установки приборов. Удалите опилки, так как они могут нарушить работу электрических компонентов.

### Прибор в высоком шкафу - рис. 1

Прибор можно встраивать также над духовым шкафом, но только если он является вентилируемым и был произведен тем же производителем. Возможен монтаж над холодильником. Прибор можно встраивать также над паровым шкафом, паровым духовым шкафом и посудомоечной машиной.

### Прибор под рабочей поверхностью - рис. 2

В промежуточной полке нижнего шкафа должно быть предусмотрено отверстие для вентиляции - см. рис. 2. При установке прибора под варочной панелью соблюдайте инструкцию по монтажу варочной панели.

### Монтаж в углах - рис. 3

При монтаже в углах учитывайте размеры. Значение **E** складывается из толщины фронтальных панелей мебели и высоты ручек.

### Закрепление прибора - рис. 4

- Вставьте прибор до конца и выровняйте по центру.
- Проследите, чтобы сетевой провод не зажимался.
- Закрепите прибор.
- Зазор между столешницей и прибором необходимо закрыть дополнительной планкой.

## Демонтаж

Обесточьте прибор. Ослабьте винты крепления. Приподнимите и выньте прибор.

## tr

## Dikkat etmeniz gereken hususlar:

### Elektrik bağlantısı

Cihaz kullanıma hazır durumda teslim edilmektedir ve sadece kurallara uygun şekilde kurulmuş, koruyucu kontaklı bir prize bağlanabilir. Priz tesisatının yapılması veya bağlantı hattının bağlanması sadece uzman bir elektrikçi tarafından ilgili kurallara uygun şekilde gerçekleştirilmelidir. Montajdan sonra bir fişe ulaşılmıyorsa en az 3 mm'lik kontak mesafesine sahip, tüm-kutuplu bir ayırma düzeneği tesisata eklenmelidir. Montaj esnasında bir temas koruması öngörülmelidir. Sigorta: Bkz. kullanım kılavuzu - Teknik veriler.

### Gömme mobilyalar

Bu cihaz sadece gömme mobilyalar için tasarlanmıştır. Bu cihaz, masa cihazı olarak veya dolap için kullanım için öngörülmemiştir. Gömme dolabın, cihazın arka kısmına denk gelen yerinde bir arka duvarı olmamalıdır. Duvar ile dolap zemini veya dolap arka kısmı arasında en az 45 mm'lik bir mesafe olmalıdır. Gömme dolabın ön tarafında 50 cm<sup>2</sup>'lik bir havalandırma deliği bulunmalıdır. Bunun için süpürgelik kısmı kesilmeli veya bir havalandırma ızgarası açılmalıdır. Havalandırma kızakları ve emme delikleri kapalı olmamalıdır. Sadece bu montaj talimatında belirtilen tekniğe uygun yapılan bir montaj işlemi, güvenli bir kullanımı olanaklı kılar. Yanlış montajdan kaynaklanan hasarlardan montajı yapan kişi sorumludur. Gömme mobilyalar 90 °C ısıya kadar dayanıklı olmalıdır, yan mobilya yüzeyleri ise en az 65 °C ısıya kadar dayanıklı olmalıdır. Mobilyalarda ve mutfak tezgahında yapılacak tüm çalışmalar, cihaz yerleştirilmeden önce tamamlanmalıdır. Elektrikli bileşenlerin çalışmasını etkileyebilecek talaşları temizleyiniz.

### Cihaz mutfak dolabına yerleştirilecekse - resim 1

Cihaz sadece, aynı üreticiye ait havalandırılmı bir fırının üzerine monte edilebilir. Soğutucu bir cihazın üzerine montaj da olanaklıdır.

Cihaz buharlı pişiriciye, buharlı fırına veya bulaşık makinesine takılmamalıdır.

### Cihaz mutfak tezgahının altına yerleştirilecekse - resim 2

Tezgah altı dolabının ara zemininde bir havalandırma kesiti bulunmalıdır - bkz. resim 2.

Cihaz, ocağın altına monte edilecekse ocağa ilişkin montaj talimatlarına dikkat edilmelidir.

### **Köşe montajı - resim 3**

Köşe montajı sırasında ölçülere dikkat edilmelidir. Ölçüler **E**, tutamağın alt kısmında kalan mobilyanın ön cephesinin kalınlığına bağlıdır.

### **Cihazın sabitlemesi - resim 4**

- Cihazı tamamen içeri itiniz ve ortalayınız.
- Bağlantı kablosunu bükmeyiniz.
- Cihazı sıkıca vidalayınız.
- Tezgah ve cihaz arasındaki aralık, ek pervazlarla kapatılmamalıdır.

### **Sökülmesi**

Cihazın elektrik girişini kesiniz. Sabitleme cıvatarını sökünüz. Cihazı hafifçe kaldırınız ve tamamen dışarı çekiniz.



