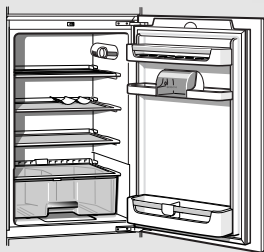




KIR..



fr Notice d'utilisation



Household Appliances

Internet: <http://www.bosch-hausgeraete.de>
Bosch Info-Team: DE Tel. 0180/5 30 40 50 (EUR 0,12/Min. DTAG)

5700 007 703 (8307)

BOSCH

fr Table des matières

Prescriptions- d'hygiène-alimentaire . . .	3	Agencement variable du	
Conseils pour la mise au rebut	3	compartiment intérieur	8
Consignes de sécurité	4	Contenance utile	9
Présentation de l'appareil	6	Zone la plus froide	10
Consignes pour la température		Nettoyage de l'appareil	11
ambiante et l'aération	6	Economies d'énergie	12
Branchement de l'appareil	7	Bruits de fonctionnement	12
Enclencher l'appareil	7	Remédier soi-même aux petites pannes	13
Mise hors tension et inutilisation		Service après-vente	14
longue durée de l'appareil	8		

Prescriptions- d'hygiène-alimentaire

Cher Client,

Conformément à l'ordonnance française visant à éviter la prolifération des listéries, nous vous demandons de respecter s.v.p. les consignes suivantes.

- Nettoyez fréquemment le compartiment intérieur du réfrigérateur à l'aide d'un détergent non agressif, ne provoquant pas d'oxydation des pièces métalliques (utilisez par ex. de l'eau tiède additionnée d'un peu de produit à vaisselle).
Ensuite, une fois les surfaces ainsi nettoyées, désinfectez-les avec de l'eau additionnée de vinaigre ou de citron, ou à l'aide d'un produit germicide en vente habituelle dans le commerce et adapté aux appareils de réfrigération (avant d'appliquer ce produit sur les pièces métalliques, faites d'abord un essai de compatibilité à un endroit peu visible).
- Avant de déposer des produits alimentaires dans le compartiment réfrigérateur, enlevez leur emballage commercial (retirez par ex. le carton entourant les pots de yaourt.
- Pour éviter toute contamination entre les différents produits alimentaires, rangez-les séparés les uns des autres, bien emballés ou protégés dans des récipients.

- Au moment de préparer des plats, ne saisissez les aliments qu'après vous être lavé les mains. Avant de préparer d'autres plats, lavez-vous à nouveau les mains. De même, lavez-vous les mains avant les repas.
- Avant de réutiliser des ustensiles de cuisine qui viennent de servir, nettoyez-les (grandes cuillers, planches de découpe, couteaux de cuisine, etc.).

Conseils pour la mise au rebut

Mise au rebut de l'ancien appareil

Consignes à respecter lorsque votre nouvel appareil remplace un appareil ancien.

Les appareils usagés ne sont pas des déchets sans valeur. Leur élimination dans le respect de l'environnement permet d'en récupérer de précieuses matières premières.

Rendez l'ancien appareil inutilisable:

1. Débranchez la fiche mâle de la prise de courant.
2. Sectionnez le cordon d'alimentation puis retirez-le avec la fiche mâle.
3. **Retirez la serrure de la porte afin que les enfants en train de jouer ne s'enferment pas dedans et risquent leur vie.**

Les réfrigérateurs et congélateurs contiennent des gaz isolants et des fluides réfrigérants qui nécessitent une mise au rebut adéquate. Prenez garde à ce que le circuit frigorifique de votre appareil ne soit pas endommagé jusqu'à son élimination dans les règles de l'art.

Élimination de l'emballage

Attention:

Ne permettez pas aux enfants de jouer avec les emballages et ses pièces constitutives. Ils risquent de s'étouffer avec les cartons pliants et les feuilles de plastique.

Les réfrigérateurs et congélateurs contiennent des gaz isolants et des fluides réfrigérants qui nécessitent une mise au rebut adéquate. Prenez garde à ce que le circuit frigorifique de votre appareil ne soit pas endommagé jusqu'à son élimination dans les règles de l'art.

Pour vous parvenir, votre nouvel appareil a été conditionné dans un emballage protecteur. Tous les matériaux qui le constituent sont compatibles avec l'environnement et recyclables. Aidez-nous à recycler l'emballage en respectant l'environnement.

Pour savoir comment vous débarrasser de l'emballage, veuillez consulter votre revendeur ou les services administratifs de votre mairie.

Consignes de sécurité

Avant de mettre l'appareil en service

Veuillez lire attentivement et entièrement les informations figurant dans les notices d'utilisation et d'installation. Elle contiennent des remarques importantes concernant l'installation, l'utilisation et l'entretien de l'appareil.

Le fabricant décline toute responsabilité si les consignes et mises en garde énoncées dans la notice d'utilisation ne sont pas respectées: Conservez les notices d'utilisation et d'installation. Elles pourront servir ultérieurement à un autre utilisateur.

Installation et branchement de l'appareil



Attention:

- Cet appareil contient un fluide réfrigérant compatible avec l'environnement mais inflammable, le R600a. Pendant le transport et la mise en place de l'appareil, veuillez à ne pas endommager les tuyauteries du circuit frigorifique. Si le fluide réfrigérant jaillit, il peut s'enflammer et provoquer des lésions oculaires.

Si du fluide réfrigérant fuit, veuillez respecter les consignes suivantes:

- Il ne doit y avoir aucune flamme nue ni de source d'ignition à proximité du point de fuite.
- Débranchez l'appareil, aérez à fond la pièce pendant quelques minutes.

Plus l'appareil contient du fluide réfrigérant et plus la pièce dans laquelle il se trouve doit être grande. Dans les pièces trop petites, un mélange gaz-air inflammable peut se former en cas de fuite.

Comptez 1 m³ de volume minimum de la pièce pour 8 g de fluide réfrigérant. La quantité de fluide présente dans l'appareil est indiquée sur la plaque signalétique située à l'intérieur de ce dernier.

En cas d'urgence

- Si le liquide a jailli dans les yeux, rincez-les abondamment et rendez-vous chez un médecin.
- De l'appareil, éloignez toute source d'étincelles et de flammes nues.
- Débranchez la fiche mâle de la prise de courant. Aérez bien la pièce pendant quelques minutes.

Pendant l'utilisation

- Dans les cas suivants, débranchez la fiche mâle de la prise de courant ou défaites le fusible/coupez le disjoncteur:
 - Si vous dégivrez l'appareil.
 - Si vous nettoyez l'appareil.
- Pour débrancher l'appareil, tirez sur la fiche mâle et non pas sur son cordon.
- Seuls des spécialistes sont habilités à effectuer les réparations. Des réparations inexpertes peuvent engendrer des risques considérables pour l'utilisateur.
 - N'utilisez jamais d'appareils électriques à l'intérieur du congélateur (par ex. machine à glaçons, etc.).

- Ne vous appuyez pas sur le socle, les clayettes, les portes, etc., et ne vous en servez pas comme marchepied.
- Les boissons fortement alcoolisées doivent être fermées hermétiquement et stockées verticalement.
- N'y rangez aucun produit contenant des gaz propulseurs inflammables (par ex. bombes de crème Chantilly et bombes aérosols) ni produits explosifs. **Risque d'explosion!**
- L'appareil n'est pas un jouet: éloignez les enfants.
- Si l'appareil est équipé d'une serrure, rangez la clé hors de portée des enfants.
- Ne dégivrez ni ne nettoyez jamais l'appareil avec un nettoyeur à vapeur. La vapeur pourrait atteindre des pièces électroconductrices et provoquer un court-circuit ou vous électrocuter.
- Veillez à ne pas salir les pièces en plastique et le joint de porte avec de l'huile ou de la graisse. Ces pièces et le joint risquent sinon de devenir poreux.

Dispositions générales

L'appareil convient pour

- Réfrigérer des produits alimentaires

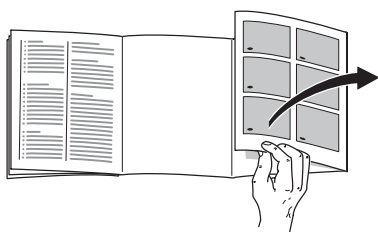
Cet appareil est destiné à un usage domestique.

L'appareil a été antiparasité conformément à la directive UE 89/336/CEE.

Le circuit frigorifique a subi un contrôle d'étanchéité.

Ce produit est conforme aux dispositions de sécurité applicables aux appareils électriques (EXI 60335/2/24).

Présentation de l'appareil



Selon le modèle, votre appareil peut présenter des détails différents en particulier quant à son équipement.

Fig. 1

- 1 Commutateur d'éclairage
- 2 Thermostat (interrupteur principal) / Eclairage intérieur
- 3 Clayettes dans le compartiment réfrigérateur
- 4 Bac à légumes
- 5 Balconnet à oeufs
- 6 Casier à beurre et fromage
- 7 Porte-bouteilles

Consignes pour la température ambiante et l'aération

La catégorie climatique est indiquée sur la plaque signalétique. Elle indique à quelles températures ambiantes l'appareil peut fonctionner.

Catégorie climatique	Température ambiante admissible
SN	de +10 °C à 32 °C
N	de +16 °C à 32 °C
ST	de +18 °C à 38 °C
T	de +18 °C à 43 °C

Aération

L'air entrant en contact avec la paroi arrière de l'appareil se réchauffe et doit pouvoir s'évacuer librement, sinon le groupe frigorifique se trouverait sollicité plus fortement, ce qui augmenterait la consommation de courant.

Pour cette raison, ne recouvrez ou ne bouchez en aucun cas les orifices d'aération.

Branchement de l'appareil

Après l'installation de l'appareil en position verticale, attendez au moins une demi-heure avant de le mettre en service. Il peut en effet arriver, pendant le transport, que l'huile présente dans le compresseur se déplace vers le circuit frigorifique.

Avant la première mise en service, nettoyez le compartiment intérieur de l'appareil (voir Nettoyage).

La prise de courant doit rester facilement accessible.

Branchez la fiche mâle de l'appareil dans une prise secteur en 220–240V / 50 Hz, réglementairement reliée à la terre. Cette prise doit être protégée par un fusible supportant un ampérage de 10 A minimum.

Sur les appareils destinés aux pays non européens, vérifiez si la tension de branchement et le type de courant spécifiés sur la plaque signalétique concordent bien avec ceux offerts par le secteur du pays concerné.

La plaque signalétique se trouve en bas à gauche dans l'appareil. S'il faut changer le cordon d'alimentation secteur, ne confiez cette opération qu'à un spécialiste.

Enclencher l'appareil

Tournez le sélecteur de température **Fig. 2/2** pour lui faire quitter la position «0». L'appareil commence à refroidir. Lorsque la porte est ouverte, l'éclairage intérieur est allumé.

Nous vous recommandons de régler une position moyenne.

Évitez de stocker les produits alimentaires délicats à une température supérieure à +4 °C.

Réglage de la température

Fig. 2/2

Tournez le sélecteur de température pour l'amener sur un chiffre repère. Les chiffres plus élevés correspondent à des températures plus basses dans le compartiment réfrigérateur. Nous vous recommandons de choisir un chiffre repère intermédiaire (par ex. 2–3)

- Sélectionnez temporairement un **chiffre repère plus élevé** (par ex. 4–5) uniquement si la température ambiante est élevée, si vous ouvrez fréquemment la porte de l'appareil ou bien si vous entreposez de grandes quantités d'aliments dans le réfrigérateur.

Capacité de réfrigération

Le fait de ranger d'assez grandes quantités d'aliments peut provoquer une hausse passagère de la température dans le compartiment réfrigérateur.

Pour cette raison, réglez le thermostat sur un chiffre plus élevé (4 par ex.) et laissez-le ainsi réglé pendant 7 heures.

Remarque :**Figure 3**

Pendant le fonctionnement du groupe frigorifique, des gouttelettes d'eau ou du givre se forment sur la paroi arrière. Cette dernière se dégivre automatiquement. L'eau de dégivrage gagne le bac d'évaporation via la rigole d'écoulement.

Maintenez la rigole et l'orifice d'écoulement propres. L'eau de dégivrage doit pouvoir s'écouler.

Au dos de l'appareil, l'air doit pouvoir s'échapper sans rencontrer d'obstacle. Pour cette raison, ne recouvrez ni n'obstruez jamais les orifices d'aération de l'appareil.

Mise hors tension et inutilisation longue durée de l'appareil

Mise hors tension de l'appareil

- Réglez le thermostat sur «0».

Inutilisation longue durée

- Débranchez la fiche mâle de la prise de courant, ou retirez le fusible/coupez disjoncteur.
- Faites dégivrer l'appareil et nettoyez-le.
- Laissez la porte de l'appareil ouverte.

Agencement variable du compartiment intérieur

Vous pouvez varier suivant besoins l'agencement des clayettes du compartiment intérieur et celui des casiers en contre-porte: tirez la clayette à vous, abaissez-la et extrayez-la par un côté

Fig. 4. Soulevez le casier puis extrayez-le
Fig. 5.

Exemple d'équipement

(selon le modèle)

Régulateur de température et d'humidité pour le bac à légumes

Figure 6

Rangement longue durée: amenez le régulateur à droite. Les orifices d'aération sont ouverts, la température diminue dans le bac.

Rangement de courte durée: amenez le régulateur à gauche. Les orifices d'aération sont fermés, la température et le degré d'humidité augmentent dans le bac.

Cloison séparatrice dans le bac à légumes

Figure 6/A

Si vous n'utilisez pas la cloison séparatrice, soulevez-la puis faites-la glisser complètement vers la droite, contre la paroi du bac à légumes.

Clayette Vario

Figure 7

La moitié avant de la clayette Vario s'escamote vers l'arrière. Ceci permet de ranger les récipients hauts sur la clayette de dessous.

Tiroir à charcuterie et fromage

Figure 8

Vous pouvez extraire le tiroir pour le garnir et vous servir. Pour ce faire, soulevez le tiroir. La fixation du tiroir est variable.

Porte-bouteilles

Figure 9

Le porte-bouteille empêche les bouteilles de se renverser lorsque vous ouvrez et fermez la porte.

Clayette

Levier en bas, **figure 10/A**.
Clayette fixée dans le boîtier.

Levier en haut, **figure 10/B**.
Vous pouvez retirer la clayette toute entière.

Clayette à bouteilles

Figure 11

Si la cloison séparatrice ne sert pas, soulevez-la puis poussez-la complètement à droite, contre la paroi du bac à légumes.

Contenance utile

Sans les aménagements intérieurs, la contenance utile, selon la norme actuelle, est la suivante :

Appareil entier :

KIR 17../KI17R..	148 l
KIR 18../KI18R..	148 l
KIR 20../KI20R..	178 l
KIR 25../KI25R..	218 l
KIR 26../KI26R..	218 l

Contenance utile **avec les aménagements intérieurs** :

Appareil entier :

KIR 17../KI17R..	143 l
KIR 18../KI18R..	143 l
KIR 20../KI20R..	172 l
KIR 25../KI25R..	216 l
KIR 26../KI26R..	216 l

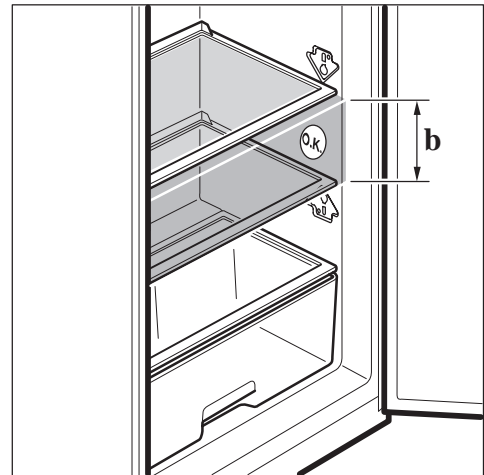
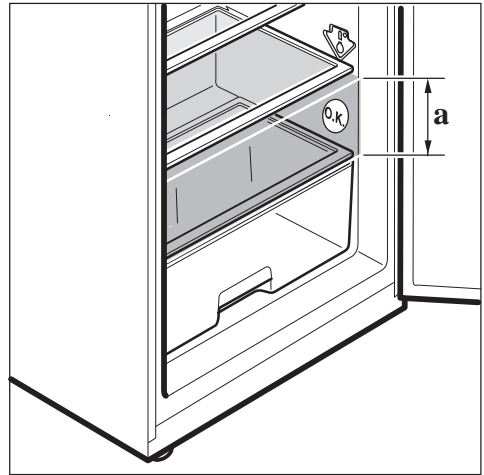
Zone la plus froide



La zone la plus froide ou zone destinée aux aliments délicats est repérée par la flèche suivante dans le compartiment réfrigérateur. Selon le

modèle, cette zone se trouve complètement en bas entre la flèche imprimée sur le côté et la clayette en verre située en-dessous ou entre les deux flèches ou encore, en l'absence de flèches, dans tout le compartiment réfrigérateur à l'exception de la zone de la contre-porte.

La **zone la plus froide** convient idéalement pour conserver tous les **aliments sensibles et hautement périssables**, qui requièrent une **température de stockage inférieure à 4 °C**, tels que : la viande, la volaille, le poisson, la charcuterie, les plats pré-cuisinés, les salades préparées, les mets sucrés à base d'oeufs et/ou de crème, les pâtes sucrées et salées fraîches, les pizzas, les quiches, les produits frais et fromages au lait entier, le fromage prêt à consommer.



Indicateur de température

Veillez à ce que l'indicateur de température ne soit pas exposé aux rayons solaires, ne le mettez jamais dans la bouche.

L'indicateur de température affiche les températures inférieures à 4 °C. Il sert à déterminer le réglage nécessaire du thermostat. Suivant la température ambiante, réglez le thermostat entre les chiffres 2 et 3. Si le thermostat permet un réglage au degré près, réglez-le sur 4 °C ou moins.

Au bout de 12 heures environ, lorsque la température est descendue en-dessous de 4 °C, l'indicateur de température vire du noir au vert et la mention «O.K.» devient visible (si cette mention n'apparaît pas, réduisez progressivement la température).



Réglage correct



Température trop élevée.
Réglez le thermostat sur une température plus basse.

Nous recommandons de ranger les aliments de la manière suivante:

- **Sur les clayettes** du compartiment réfrigérateur (de haut en bas): pâtisseries, plats cuisinés, produits laitiers, viande et charcuterie.
- **Dans le bac à légumes:** légumes, salades, fruits.
- Dans la **contreporte** (de haut en bas): beurre, fromage, oeufs, tubes, petites bouteilles, grandes bouteilles, lait, blocs de jus de fruit.

Nettoyage de l'appareil

- Débranchez la fiche mâle de la prise secteur ou coupez le fusible/disjoncteur.
- Nettoyez l'appareil avec de l'eau tiède additionnée de liquide pour la vaisselle.
- N'essuyez le joint de porte qu'avec un chiffon et de l'eau propre; ensuite, séchez-le à fond.
- Après le nettoyage: rebranchez la fiche mâle de l'appareil puis réenclenchez-le.

Attention:

Ne dégivrez ni ne nettoyez jamais l'appareil avec un nettoyeur à vapeur. La vapeur pourrait atteindre des pièces électroconductrices de l'appareil et provoquer un court-circuit ou vous faire électrocuter. La vapeur peut endommager les surfaces en plastique.

N'employez pas de produits de nettoyage ou solvants contenant du sable ou des acides.

L'eau de nettoyage ne doit pas atteindre le sélecteur du thermostat ni l'éclairage.

Nettoyez régulièrement la rigole d'écoulement et la goulotte collectrice **Fig. 3** afin que l'eau de condensation puisse s'écouler librement. Nettoyez la rigole avec un bâtonnet ou assimilé.

L'eau de nettoyage ne doit pas gagner le bac d'évaporation via la goulotte collectrice. Ne nettoyez jamais les clayettes et les bacs au lave-vaisselle. Ces pièces pourraient se déformer.

Economies d'énergie

- Placez votre appareil dans un endroit frais et bien aéré. Veillez à ce qu'il ne soit pas exposé aux rayons solaires et qu'il ne se trouve pas à proximité d'une source de chaleur (radiateur etc.). Laissez refroidir les boissons et aliments chauds hors de l'appareil.
- Laissez les boissons et plats chauds refroidir avant de les ranger dans l'appareil.
- Pour décongeler les produits surgelés, placez-les dans le compartiment réfrigérateur. Utilisez l'excédent de froid pour refroidir les aliments.
- N'ouvrez la porte de l'appareil que le plus brièvement possible.
- De temps en temps, nettoyez le dos de l'appareil avec un aspirateur ou un pinceau, ceci pour éviter une hausse de la consommation d'électricité.

Bruits de fonctionnement

Bruits tout à fait normaux

Bourdonnement étouffé: pendant que le compresseur est en marche.

Gargouillis et clapotis légers: ils proviennent de l'afflux du fluide réfrigérant dans les serpentins.

Cliquetis: audibles uniquement lorsque le moteur se met en marche ou s'arrête.

Bruits que vous pouvez éliminer facilement

L'appareil n'est pas d'aplomb

Veillez ajuster l'aplomb de l'appareil à l'aide d'un niveau à bulle. Pour cela, utilisez les pieds à vis ou placez un objet sous l'appareil pour le caler.

L'appareil «touche une paroi»

Veillez éloigner l'appareil des meubles ou appareils qu'il touche.

Les tiroirs, paniers ou clayettes ne sont pas bien fixés ou au contraire coincés

Vérifiez le bon positionnement des pièces amovibles et remettez-les correctement en place si nécessaire.

Des récipients se touchent

Eloignez les bouteilles et récipients légèrement les uns des autres.

Remédier soi-même aux petites pannes

BAvant d'appeler le service après-vente, vérifiez si, à l'aide des conseils ci-dessous, vous ne pouvez pas remédier vous-même à l'incident.

Vous éviterez des dépenses inutiles car le déplacement du technicien du SAV vous sera facturé même pendant la période de garantie.

Dérangement	Cause possible	Remède
L'éclairage intérieur ne fonctionne pas; le groupe frigorifique marche.	L'ampoule est défectueuse.	Changez l'ampoule. <ol style="list-style-type: none"> Débranchez la fiche mâle ou retirez le fusible/coupez le disjoncteur. Retirez la grille de l'éclairage par l'avant Fig. 13/A. Changez l'ampoule (Ampoule de rechange: 220–240 V alternatif, culot E14, puissance (watts): voir celle indiquée sur l'ampoule défectueuse).
	L'interrupteur d'éclairage est coincé Fig. 13/B .	Vérifiez s'il se laisse déplacer.
Le fond du compartiment congélateur est mouillé.	Le tuyau d'écoulement de l'eau de condensation est bouché Fig. 3 .	Nettoyez la rigole à eau de dégivrage et le tuyau d'écoulement (Fig. 3 , voir la section intitulée «Nettoyage de l'appareil»).
La température dans le compartiment réfrigérateur est trop basse.	Le sélecteur de température a été réglé sur un chiffre repère trop élevé.	Réglez le sélecteur de température sur un chiffre repère moins élevé.
Le groupe frigorifique s'enclenche de plus en plus souvent et longtemps.	Ouvertures fréquentes de la porte de l'appareil ou de celle du compartiment congélateur.	N'ouvrez pas la porte inutilement.
	Les orifices d'aération sont recouverts ou bouchés.	Retirez les obstacles.
Le réfrigérateur ne refroidit pas.	Le sélecteur de température se trouve sur «0».	Tournez le sélecteur de température pour lui faire quitter la position «0».
	Coupure de courant; fusible retiré/disjoncteur coupé; fiche mâle incorrectement branchée dans la prise.	Vérifiez si une coupure de courant s'est produite. Vérifiez les fusibles/disjoncteurs.

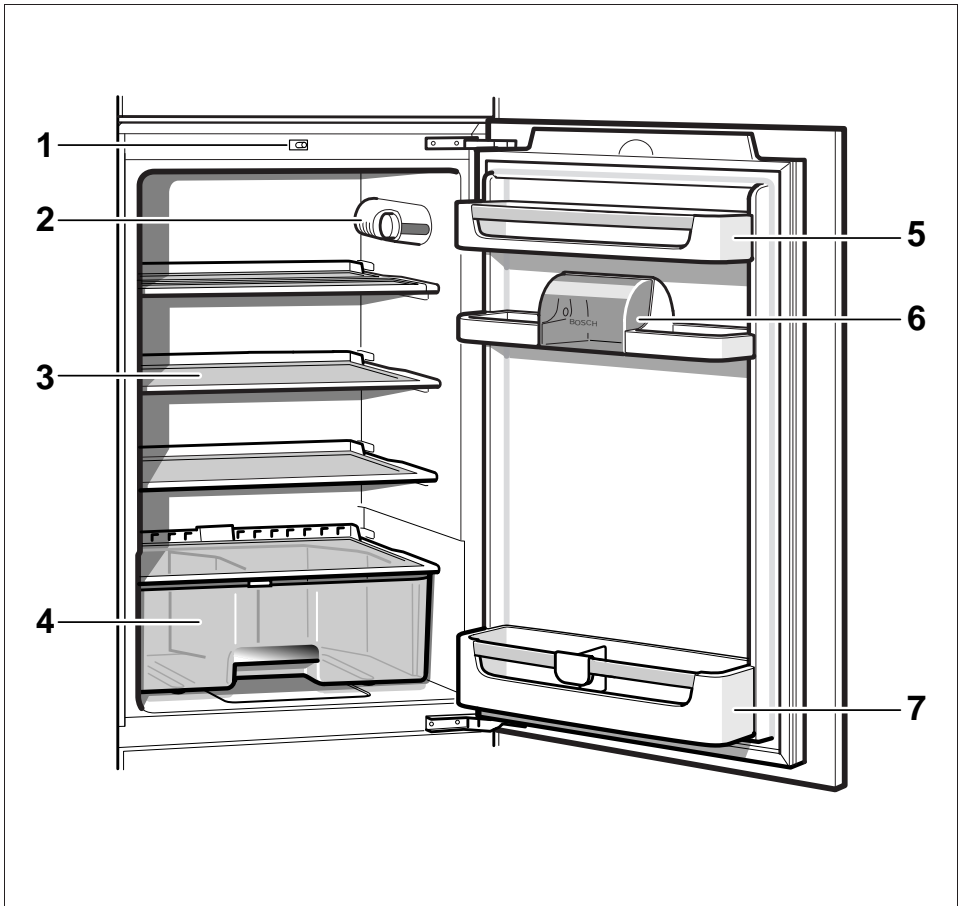
Service après-vente

Pour connaître le service après-vente situé le plus près de chez vous, consultez l'annuaire téléphonique ou le répertoire des services après-vente (SAV). Veuillez indiquer au SAV le numéro de série (E-Nr.)

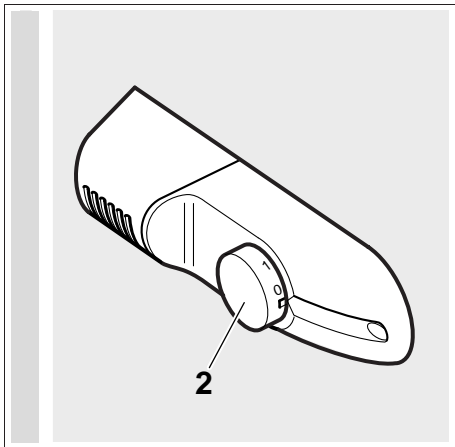
de l'appareil et son numéro de fabrication (FD-Nr.).

Vous trouverez ces indications sur la plaque signalétique. **Fig. 14**

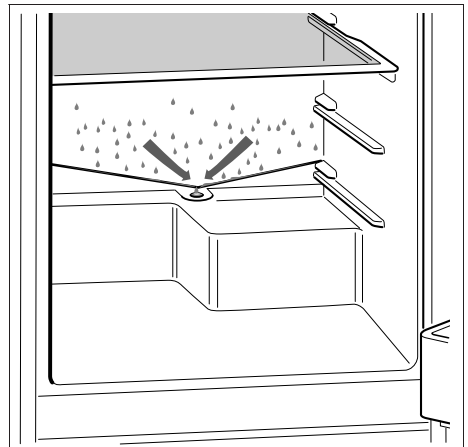
Aidez-nous à éviter des déplacements inutiles: indiquez les les numéros de série et de fabrication. Vous économiserez ainsi des suppléments de frais inutiles.



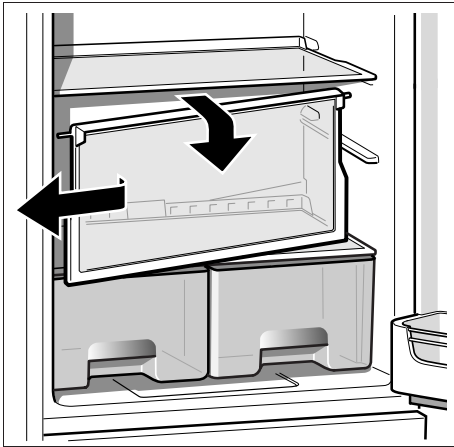
1



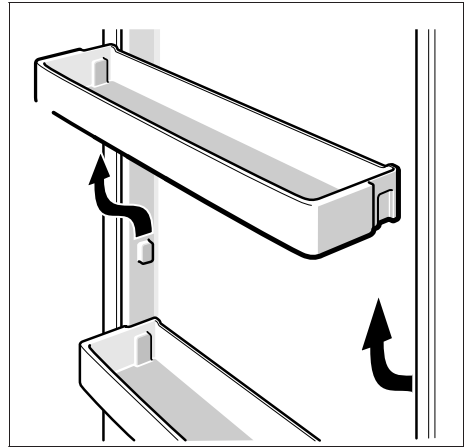
2



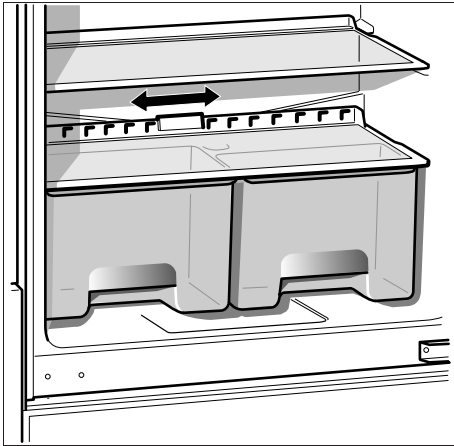
3



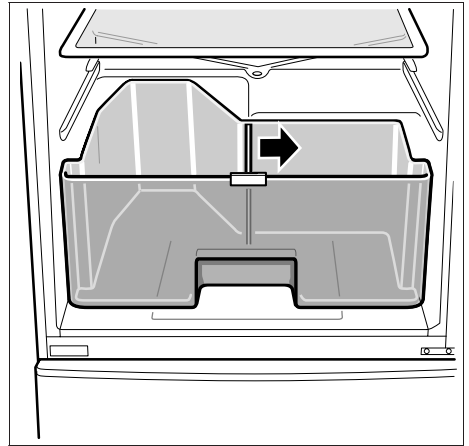
4



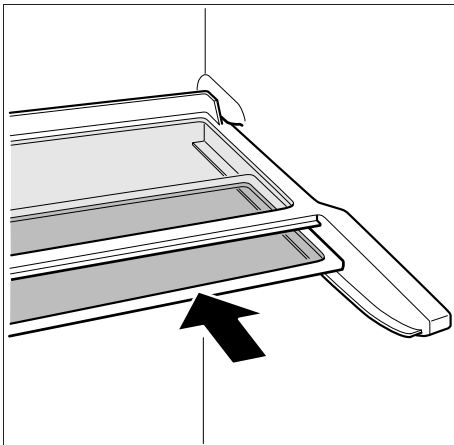
5



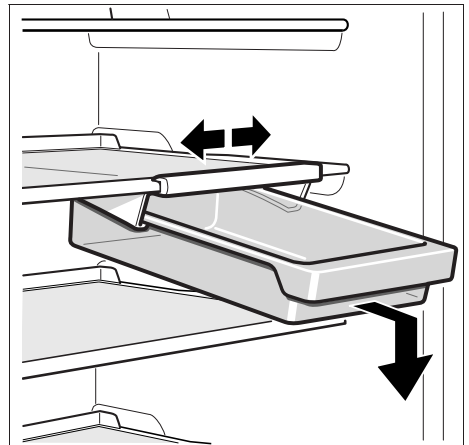
6



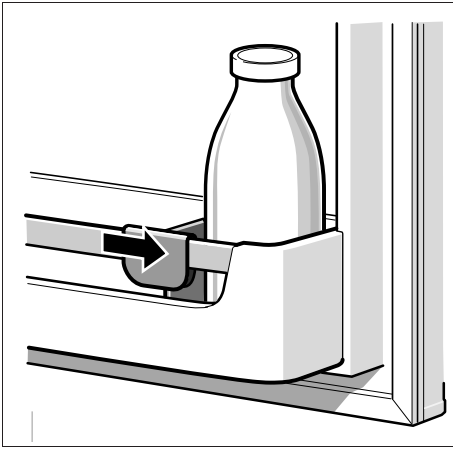
6/A



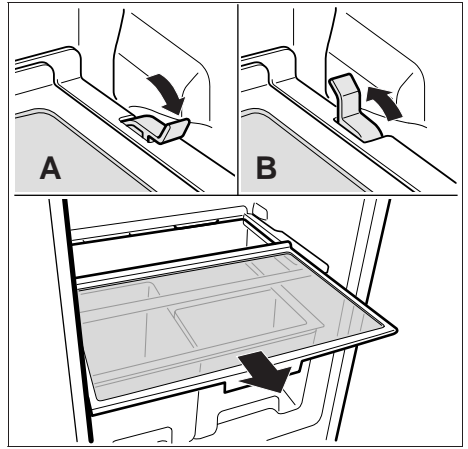
7



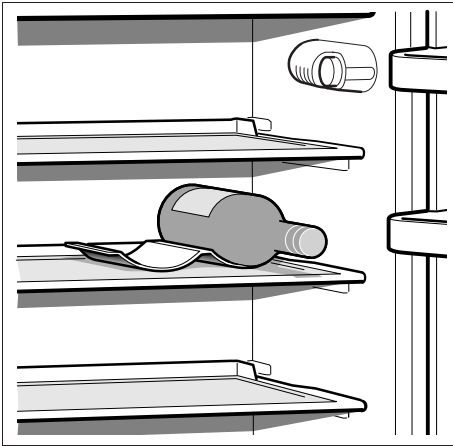
8



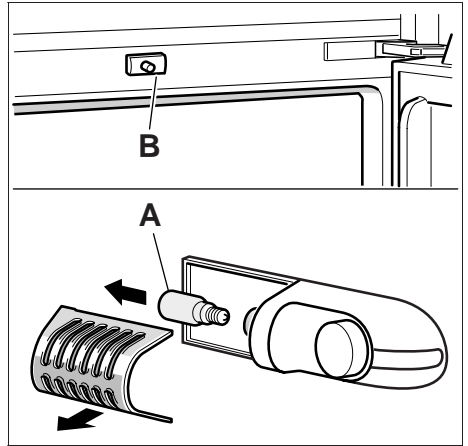
9



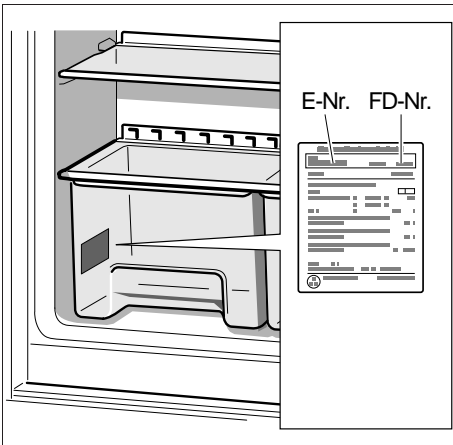
10



11



13



14

Sous réserve de modifications.

ROBERT BOSCH HAUSGERÄTE GMBH

5700 007 703 (8307) fr