

Model	CK3		
Language	DUT+FRA+GER+ENG		
Page	16 PAGE	Color(cover/body)	2/2
Material	Weight 100G	Size(W*H)	190*260
Date	2006. 09. 04	Designer	Wangzhenzhong
Part No.	MFL32930803	Description	MANUAL, OWNERS

### Chage Record

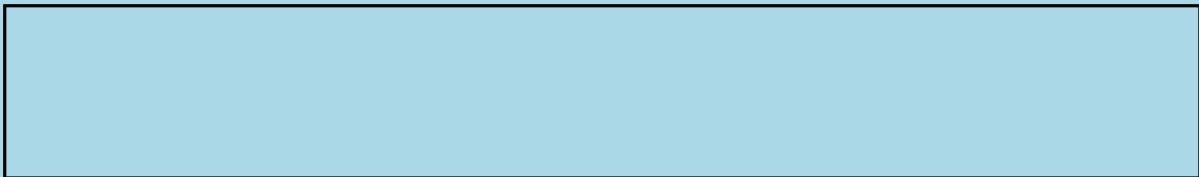
No.	Change content	ECO No.	Date	Designer	Confirm
①					
②					
③					
④					
⑤					
⑥					
⑦					
⑧					
⑨					

# OWNER'S MANUAL

V-CD281H\*

V-CD281N\*

Bagless vacuum cleaner



# Table of contents

## Inhoudsopgave

## Sommaire

## Inhaltsverzeichnis

<b>Safety Information</b> .....	3
<b>Informatie voor uw eigen veiligheid</b>	
<b>Informations de sécurité</b>	
<b>Informationen für Ihre Sicherheit</b>	
<b>How to Use</b> .....	4
<b>Hoe te gebruiken</b>	
<b>Utilisation</b>	
<b>Verwendung</b>	
Assembling cleaner .....	4
De stofzuiger in elkaar zetten	
Montage de l'aspirateur	
Zusammenbau des Saugers	
Using the cleaning head and Accessory Nozzles .....	6
Gebruik van de draaikop en toebehorende zuigmond	
Utilisation de la brosse principale et des embouts	
Verwendung des Saugkopfes und der Zubehördüsen	
Emptying the Dust Chamber .....	8
De stofkamer legen	
Vider le bac à poussière	
Leeren des Staubbeutels	
Operating the cleaner.....	9
Gebruik	
Fonctionnement	
Betrieb	
Cleaning the Filter .....	10
Het motorfilter/de luchtreiniger schoonmaken	
Nettoyage du filtre moteur / Filtre à air	
Reinigen des Motorfilters / Luftfilters	
Cleaning the Exhaust Filter .....	11
De uitlaatfilters schoonmaken	
Nettoyage du filtre à air	
Reinigen des Abluftfilters	
Troubleshooting .....	12

# Safety Information

## Informatie voor uw eigen veiligheid

## Informations de sécurité

## Informationen für Ihre Sicherheit

Please read the following information, which contains important instructions for the use and maintenance of the appliance. This appliance complies with the following EC Directives: -73/23/EEC, 93/68/EEC-Low Voltage Directive-89/336EEC -EMC Directive.

- The appliance is not intended for use by young children or infirm persons without supervision.
- Young Children should be supervised to ensure that they do not play with appliance.
- If the appliance is supplied from a cord extension set or an electrical portable outlet device, the cord extension set on electrical portable outlet device must be positioned so that it is not subject to splashing or ingress of moisture.
- Do not use the appliance if the power cord is damaged or faulty.
- If the power cord is damaged, it must be replaced by an approved LG Electronics Service Centre.
- Always switch the vacuum cleaner off before:
  - Emptying the dust chamber.
  - Cleaning or changing the filters.
- Do not vacuum flammable or explosive substances(liquids or gases).
- Do not vacuum hot ash, embers etc. nor sharp objects.
- Do not vacuum water or other liquids.
- Do not unplug by pulling on cord.
- Use only LG's recommended filters.
- When you vacuum with an attachment appliance that has a rotating brush roller:
  - Do not reach into the running brush roller.
- The application is not intended for use by young children or infirm persons without supervision.

**Thermal protector:** This vacuum cleaner has a special thermostat that protects the cleaner in case of motor overheating. If the cleaner suddenly shuts off, turn off the switch and unplug the cleaner. Check the cleaner for a possible source of overheating such as a full dust chamber, a blocked hose or clogged filter. If blockage or obstruction is located, remove and wait at least 30 minutes before attempting to use the cleaner. After the 30 minutes period, plug the cleaner back in and turn on the switch. If the cleaner still does not run, please contact your approved LG service centre.

Lees alstublieft de volgende informatie over de veiligheidsinstructies, het gebruik en het onderhoud van het apparaat. Dit apparaat voldoet aan de volgende EU-richtlijnen: -73/23/EEC, 93/68/EEC-Lage spanningsvoorschriften-89/336EEC-EMCvoorschrift.

- Laat in geen geval kinderen het apparaat zonder toezicht gebruiken.
- Gebruik de stofzuiger niet wanneer het snoer voor de hoofdvoeding beschadigd of defect is.
- Wanneer het snoer voor de hoofdvoeding beschadigd is, dient dit vervangen te worden door een goedgekeurde agent van de elektronische service van LG om gevaar te vermijden. Schakel de stofzuiger altijd uit alvorens:
  - De stofkamer te legen.
  - Het filter te reinigen of te vervangen.
- Zuig geen ontbrandbare of explosieve substanties (vloeistoffen of gassen) op.
- Zuig geen hete as of sintels, sintels op, noch scherpe voorwerpen.
- Zuig geen water of andere vloeistoffen.
- Trek nooit aan van het snoer om het uit het stopcontact te halen.
- Gebruik alleen de door LG aanbevolen filters.
- Wanneer u zuigt met een hulpstuk dat een draaiende borstel bezit:
  - Raak de bewegende borstel niet aan.

**Termiekbescherming :** Deze stofzuiger is voorzien van een speciale thermostat om de zuigmond te beschermen als de motor oververhit raakt. Als de mondzuiger ineens stopt met zuigen, schakel het apparaat uit en demonteer de mondzuiger. Controleer dat de mondzuiger niet oververhit is geraakt door de stofkamer, een verstopte slang of een verstopt filter. Als er een van deze situaties zich voordoet, los het probleem op en wacht mintens 30 minuten alvorens u de stofzuiger opnieuw gebruikt. Na 30 minuten, sluit het apparaat weer aan en schakel het in. Als de stofzuiger nog steeds niet werkt, raadpleeg een gekwalificeerde elektricien.

l'utilisation et l'entretien de cet appareil. Cet appareil est conforme aux directives européennes. Veuillez lire l'ensemble des informations suivantes qui comprennent des instructions importantes en matière de sécurité, ainsi que concernant les suivantes : -73/23/EEC, 93/68/EEC-Directive basse tension -89/336EEC - Directive CEM.

- Ne jamais laisser d' enfants utiliser cet appareil sans surveillance.
- Ne pas utiliser l' appareil si le cordon d'alimentation est endommagé ou défectueux.
- Si le câble secteur est endommagé, il doit être remplacé par un agent agréé du service technique LG Electronics pour éviter tous risques.
- Débrancher toujours l'aspirateur avant de :
  - vider le bac à poussière.
  - changer ou nettoyer les filtres.
- Ne pas aspirer de substances inflammables ou explosives (liquides ou gaz).
- Ne pas aspirer de cendres, de braises ou d'objets pointus.
- Ne pas aspirer d'eau ni d'autres liquides.
- Ne pas débrancher l'appareil en tirant sur le cordon.
- Utiliser uniquement des filtres recommandés par LG.
- Lors de l'utilisation de la brosse rotative :
  - Ne pas plonger la main dans la brosse en fonctionnement.

**Protection thermique :** Cet aspirateur possède un thermostat spécial qui protège l'aspirateur en cas de surchauffe du moteur. Si l'aspirateur s'éteint brusquement, appuyer sur l'interrupteur et débrancher l'appareil. Contrôler l'aspirateur pour déceler la raison possible de surchauffe tel que le bac à poussière plein, le tuyau bloqué ou un des filtres obstrué. Si tel est le cas, procéder selon les explications d'entretien et attendre au moins 30 minutes avant d'utiliser l'aspirateur. A la fin de cette période de 30 minutes, brancher de nouveau l'aspirateur et l'allumer. Si l'aspirateur continue à ne pas marcher, contacter un électricien qualifié.

Lesen Sie bitte alle folgenden Informationen, die wichtige Anweisungen für die Sicherheit, die Verwendung und die Wartung des Gerätes enthalten. Dieses Gerät entspricht den folgenden EU Richtlinien: -73/23/EEC, 93/68/EEC-Niederspannungsrichtlinie -89/336EEC - EMC Richtlinie.

- Lassen Sie niemals Kinder das Gerät unbeaufsichtigt verwenden.
- Verwenden Sie das Gerät nicht, falls das Netzkabel defekt oder beschädigt ist.
- Falls das Stromkabel beschädigt ist, muss es, um Schäden zu vermeiden, durch einen zugelassenen LG Electronics Kundendienst ausgetauscht werden. Schalten Sie immer den Staubsauger aus, bevor Sie:
  - den Staubbeutel entleeren
  - die Filter Ersetzen oder Reinigen.
- Saugen Sie keine brennbaren oder explosiven Flüssigkeiten oder Gase auf.(liquids or gases)
- Saugen Sie keine heiße Asche, Glut oder scharfe Gegenstände auf.
- Saugen Sie kein Wasser oder andere Flüssigkeiten auf.
- Trennen Sie den Stecker des Geräts nicht durch Ziehen am Kabel von der Steckdose.
- Verwenden Sie nur die von LG empfohlen Filter.
- Achten Sie darauf, falls Sie mit einem Zubehörteil arbeiten, dass eine drehende Bürstenrolle hat, dass:
  - Sie nicht in die drehende Bürstenrolle greifen.

**Thermoschutzschalter :** Dieser Staubsauger besitzt einen besonderen Thermo-Schalter, der den Staubsauger in Falle einer Motorüberhitzung schützt. Schalten Sie den Staubsauger aus, und stecken Sie ihn aus, falls der Staubsauger sich plötzlich ausschaltet. Kontrollieren Sie den Staubsauger auf mögliche Ursachen für eine Überhitzung wie ein volles Staubfach, verstopfter Schlauch oder verstopfter Filter. Falls eine dieser Zustände vorgefunden wird, ist dieser zu beseitigen, und mindestens 30 Minuten zu warten, bevor versucht wird, den Staubsauger erneut zu verwenden. Stecken Sie den Staubsauger nach diesen 30 Minuten ein, und schalten Sie ihn ein. Setzen Sie sich mit dem Kundendienst in Verbindung, falls der Staubsauger immer noch nicht funktioniert.

## How to Use Assembling Cleaner

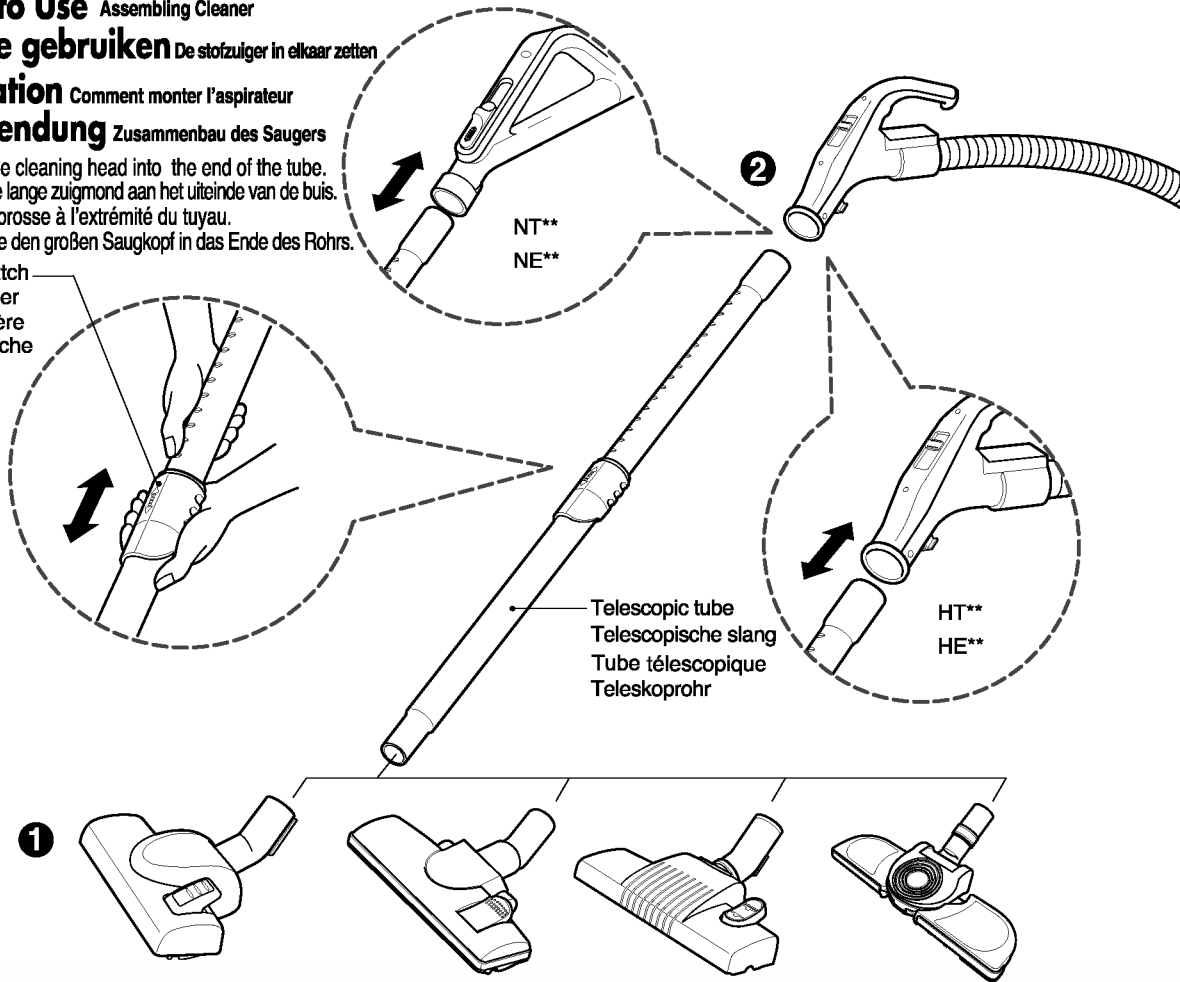
**Hoe te gebruiken** De stofzuiger in elkaar zetten

**Utilisation** Comment monter l'aspirateur

**Verwendung** Zusammenbau des Saugers

Fit the large cleaning head into the end of the tube.  
 Bevestig de lange zuigmond aan het uiteinde van de buis.  
 Ajuster la brosse à l'extrémité du tuyau.  
 Stecken Sie den großen Saugkopf in das Ende des Rohrs.

Spring latch  
 Springveer  
 Crémaillère  
 Federlasche



**1** The 2 position head (depending on model)  
 De kop met twee posities  
 Brosse sol dur et moquette  
 Der 2 Positionskopf

Push telescopic tube into nozzle outlet.

Duw de telescoopslang in het uitvoermondstuk.

Ajuster le tube télescopique à l'embout de la brosse.

Stecken Sie das Teleskoprohr in die Düsenöffnung.

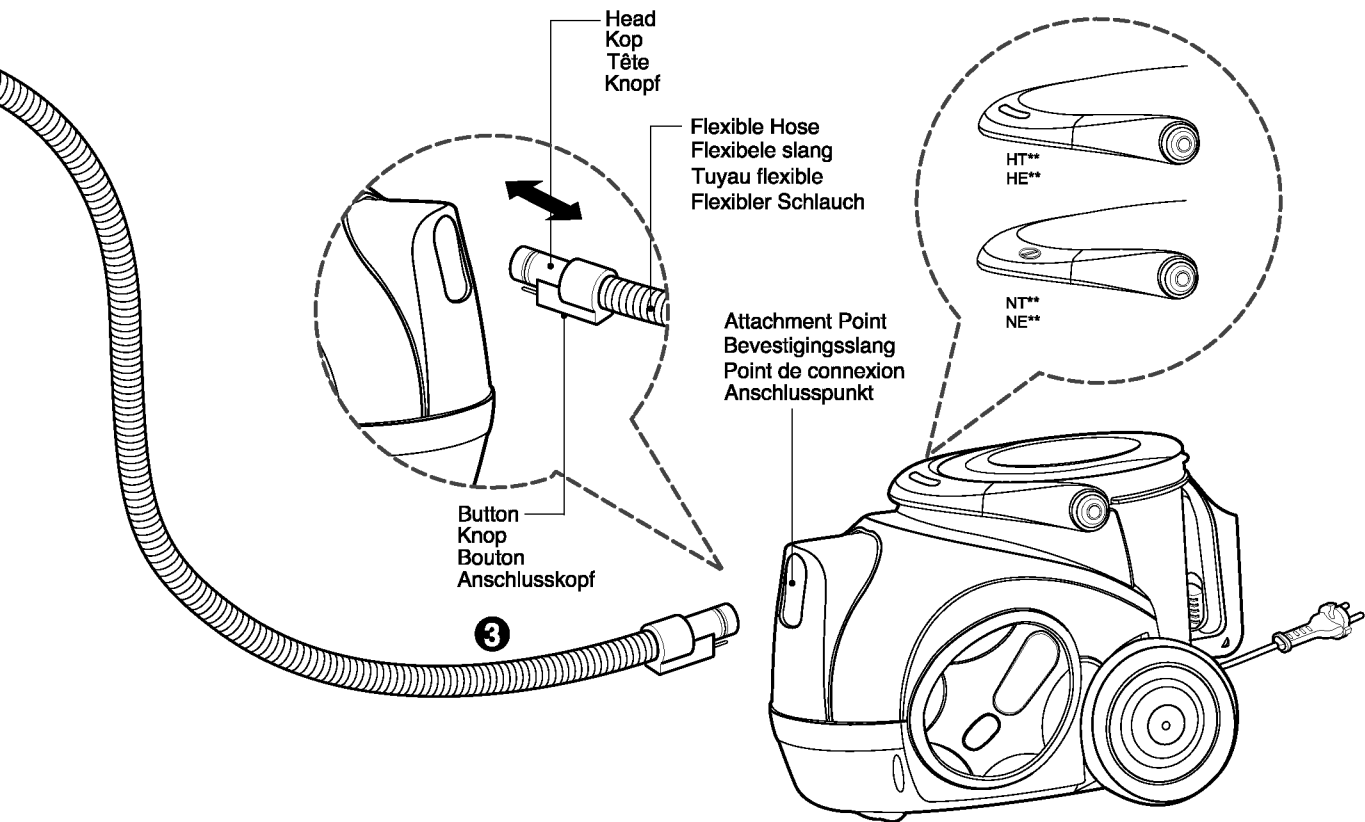
**2** Telescopic tube (depending on model)  
 Telescoopslang (afhankelijk van het model)  
 Tube télescopique (selon le modèle)  
 Teleskoprohr (je nach Modell)

- Press the spring latch to release.
- Pull out the tube to the desired length.
- Release spring latch to lock the tube in position.
- Push telescopic tube into hose handle firmly.

- Druk op de springveer om hem los te maken.
- Trek de zuigbuis tot de gewenste lengte uit.
- Laat de springveer los en de buis vergrendelt zich automatisch.
- Duw de telescopische slang in de hendel van de slang.

- Pousser la crémaillère.
- Tirer le tuyau à la longueur souhaitée.
- Relâcher la crémaillère jusqu'à entendre le clic du cran d'arrêt.
- Insérer le tube télescopique dans la poignée.

- Drücken Sie zu Entriegeln auf die Federlasche.
- Ziehen Sie das Rohr bis zur gewünschten Länge heraus.
- Lassen Sie die Federlasche los, um das Rohr in der Position zu verriegeln.
- Stecken Sie das Teleskoprohr fest in den Schlauchgriff.



### 3 Connecting the flexible hose Slang op de stofzuiger plaatsen Connection du flexible Anschließen des flexiblen Schlauches

- Push the end of the head on the flexible hose into the attachment point on the vacuum cleaner.
- To remove the flexible hose from the vacuum cleaner, press on the button situated on the head, then pull the head out of the vacuum cleaner.
- Duw het einde van de kop op de flexibele slang in het bevestigingspunt op de stofzuiger.
- Om de flexibele pijp weer los te maken van de stofzuiger, drukt u op de knop op de kop van de slang en trekt deze vervolgens naar voren.
- Insérer l'embout de flexible dans le logement (du corps) de l'aspirateur prévu à cet effet.
- Pour retirer le flexible de l'aspirateur, appuyer sur le bouton situé sur le tuyau du flexible et tirer.
- Schieben Sie das Ende des Kopfes des flexiblen Schlauchs in den Anschlusspunkt am Staubsauger.
- Drücken Sie, um den flexiblen Schlauch vom Staubsauger zu entfernen, auf den Knopf, der sich seitlich am Anschlusskopf befindet, und ziehen Sie ihn dann aus dem Staubsauger.

#### ⚠ CAUTION

- Suction power may be weakened when insignificant dusts are sucked. In this case, clean the filter.
- Make the dust box empty if dusts are filled to the maximum degree and then clean the filter when it becomes 5 times.

#### ⚠ CAUTION

- De zuigkracht kan afnemen als grote hoeveelheden stof worden opgezogen. In dit geval moet het filter worden gereinigd.
- Leeg het stofreservoir als dit tot het maximum is gevuld en maak na 5 maal ook het filter schoon.

#### ⚠ CAUTION

- La puissance d'aspiration risque de diminuer si des poussières infinitésimales sont aspirées. Dans ce cas, nettoyez le filtre.
- Videz le compartiment à poussière lorsqu'il est rempli au maximum et nettoyez le filtre une fois sur 5.

#### ⚠ CAUTION

- Durch Einsaugen von nicht sichtbarem Staub kann sich die Saugleistung verringern. Reinigen Sie in diesem Fall den Filter.
- Entleeren Sie den Staubbehälter, wenn er vollständig gefüllt ist und reinigen Sie den Filter nach fünf vollen Staubbehältern.

# How to Use Using the cleaning head and Accessory Nozzles

## Hoe te gebruiken Gebruik van de draaikop en toebehorende zuigmond

### Utilisation de la brosse principale et des embouts

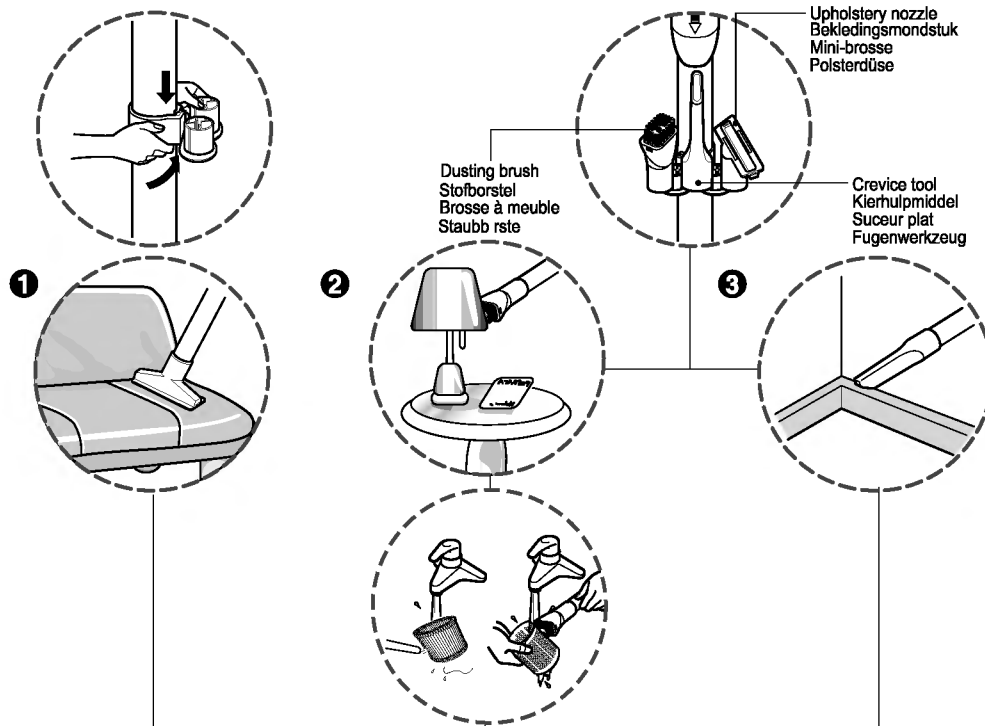
### Verwendung Verwendung des Saugkopfes und der Zubehördüsen

Tear the vinyl bag and pull out accessories. Attach the accessory holder onto the telescopic tube. And then, fit the Dusting Brush, Crevice Tool and Upholstery Nozzle onto the accessory holder. Fit the accessory onto the end of the tube.

Scheur de plastic zak en haal de accessoires eruit. Plaats de accessoirehouder op de telescopische slang. Vervolgens, bevestig de stofborstel, het kierenhulpmiddel en het bekledingsmondstuk op de accessoirehouder. Plaats de schoonmaakkop op het einde van de slang.

Retirer les accessoires de leur emballage. Placer le porte-accessoires sur le tube télescopique. Puis, ajuster la brosse à meuble, le suceur long et la mini-brosse sur le porte-accessoires. Ajuster l'accessoire sur l'extrémité du tuyau.

Zerreißen Sie den Plastikbeutel und entnehmen Sie das Zubehör. Befestigen Sie den Zubehörlhalter am Teleskoprohr. Befestigen Sie dann die Staubbürste, das Fugenwerkzeug und die Polsterdüse am Zubehörlhalter. Befestigen Sie das Zubehör am Ende des Rohrs.



#### 1 Upholstery Nozzle Bekledingsmondstuk Mini-brosse Polsterdüse

Upholstery Nozzle is for vacuuming upholstery, mattresses, etc. The thread collectors help to pick up the threads and fluff.

Het bekledingsmondstuk is voor het zuigen van bekleding, matrassen enz. De draadverzamelaars helpen u bij het verwijderen van draden en pluizen.

La mini brosse sert à aspirer les meubles rembourrés, les matelas, etc. Les collecteurs de fils permettent d'aspirer tous les fils et peluches.

Die Polsterdüse dient dem Absaugen von Polstern, Matratzen usw. Die Fadensammler helfen Fäden und Flusen aufzunehmen.

#### 2 Dusting Brush Stofborstel Brosse à meuble Staubbürste

Dusting Brush is for vacuuming picture frames, furniture frames, books and other irregular surfaces. Dusting Brush is also used for cleaning Filters.

De stofborstel is voor het zuigen van de lijsten van schilderijen, de omtrek van meubels, boeken en andere niet egale objecten. De stofborstel kan ook gebruikt worden om de filter te reinigen.

Pour aspirer les cadres des tableaux, les contours des meubles, les livres et tout objet non uniforme. Cette brosse peut aussi être utilisée pour nettoyer les filtres.

Die Staubbürste dient dem Absaugen von Bilderrahmen, Möbelrahmen, Büchern und anderen unregelmäßigen Oberflächen. Die Saugbürste dient auch zum Reinigen der Filter.

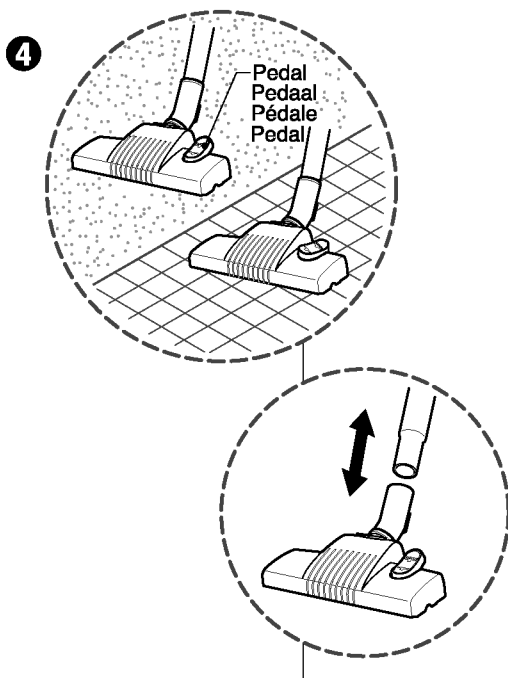
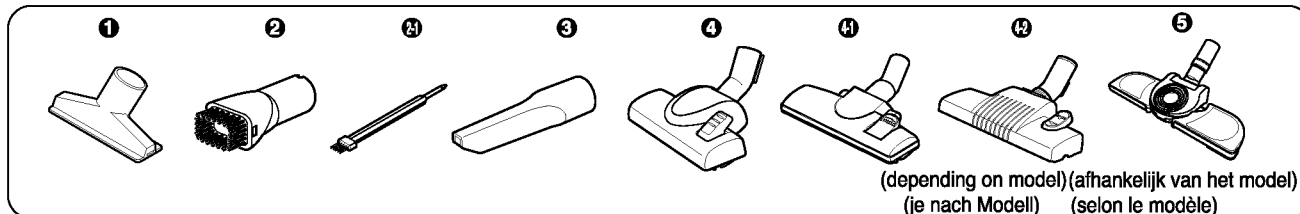
#### 3 Crevice Tool Kierenhulpmiddel Suceur long Fugenwerkzeug

Crevice Tool is for vacuuming in those normally hard-to-reach places such as reaching cobwebs, or between the cushions of a sofa.

Het hulpmiddel voor kieren en spleten is voor het zuigen in die normaal ontoegankelijke plaatsen, bijvoorbeeld voor spinnenwebben of aan de zij-en achterkant van het bankstel.

Le suceur long permet d'aspirer dans les endroits normalement difficiles à atteindre comme les emplacements de toiles d'araignées ou entre les coussins d'un divan.

Das Fugenwerkzeug dient dem Absaugen von Punkten, die normalerweise schwer erreichbar sind, wie Spinnenweben, oder zwischen Sofakissen.



**4 The 2 position head (Depending on model)**  
**De kop met twee posities**  
**Brosse sol dur et moquette**  
**Der 2 Positionskopf**

- **The 2 position cleaning head** equipped with a pedal which allows you to alter its position according to the type of floor to be cleaned.
- **Hard floor position (tiles, parquets floor)**  
Press the pedal to lower brush.
- **Carpet or rug position**  
Press the pedal to lift the brush up.
- **De kop met twee posities** is uitgerust met een pedaal dat u in staat stelt de positie van de kop aan te passen aan het type vloer dat schoongemaakt moet worden.
- **Positie voor harde vloeren (tegels, parketvloeren)**  
Druk het pedaal in om de kop lager te plaatsen.
- **Posities voor tapijt of tapijtjes**  
Druk het pedaal in om de kop hoger te plaatsen.
- **La brosse sol dur et moquette** possède 2 positions. Cela permet d'adapter la brosse au type de sol à nettoyer.
- **Position sol dur (carrelage, parquet...).**  
Appuyer sur la pédale pour abaisser la brosse.
- **Position tapis ou moquette.**  
Appuyer sur la pédale pour relever la brosse.
- Der 2-Positionskopf ist mit einem Pedal ausgestattet, mit dem Sie dessen Stellung entsprechend der Bodenart ändern können, die gereinigt werden soll.
- **Position für harte Böden (Fliesen, Parkettboden)**  
Drücken Sie das Pedal, um die Bürste abzusenken.
- **Position für Auslegeware oder Teppiche**  
Drücken Sie das Pedal, um die Bürste anzuheben.



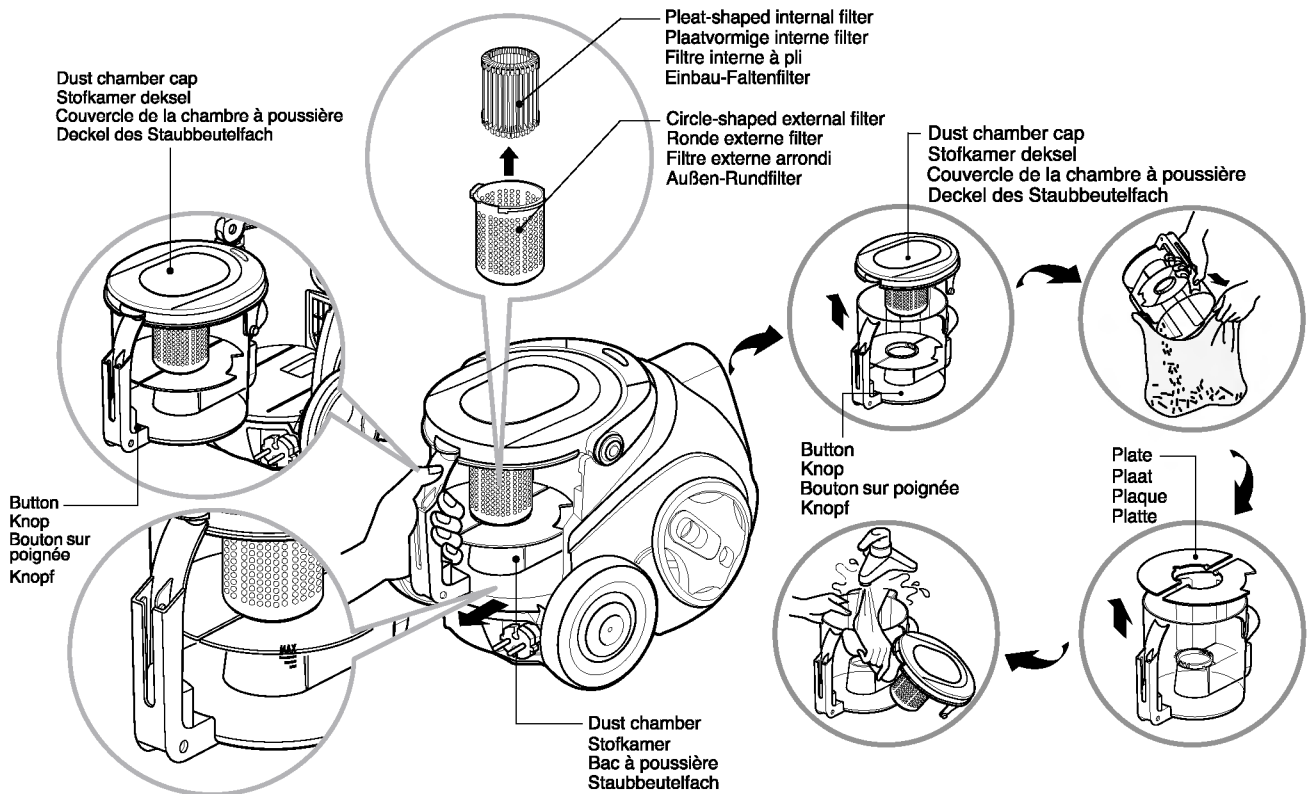


# How to Use Emptying the dust chamber

## Hoe te gebruiken De stofkamer legen

### Utilisation Comment vider le bac à poussière

### Verwendung Leeren des Staubbeutels



**Suction power may be weakened when insignificant dusts are sucked. In this case, clean the filter.**

- Turn off the vacuum cleaner and unplug it.
- Your vacuum cleaner is equipped with both a dust chamber and a motor filter.
- Press the button and pull the dust chamber forward. Remove the dust chamber cap. Clean the pleat-shaped and the circle-shaped filters.
- To reinstall the dust chamber, replace the dust chamber cap and push the dust chamber into the tank mount as far as it will go.

De zuigkracht kan afnemen als grote hoeveelheden stof worden opgezogen. In dit geval moet het filter worden gereinigd.

- Open de stofkamer kap.
- Verwijder de twee platen uit de stofkamer.
- Was beide onderdelen met een zachte doek. Spoel ze voorzichtig schoon onder koud, stromend water.

La puissance d'aspiration risque de diminuer si des poussières infinitésimales sont aspirées. Dans ce cas, nettoyez le filtre.

- Ouvrez le bouchon du compartiment poussière.
- Retirez les deux plaques du compartiment poussière.
- Nettoyez-les avec un chiffon doux puis rincez-les délicatement à l'eau froide.

Durch Einsaugen von nicht sichtbarem Staub kann sich die Saugleistung verringern. Reinigen Sie in diesem Fall den Filter.

- Nehmen Sie die Staubkammer-Abdeckung ab.
- Nehmen Sie die beiden Platten von der Staubkammer ab.
- Beide Teile mit einem weichen Tuch abwischen und unter kaltem fließend Wasser vorsichtig abspülen.

- Open the dust chamber cap.
- Remove two plates from the dust chamber.
- Wash both parts with soft cloth. Gently rinse both parts under cold running water.

- Zet het apparaat af en haal de stekker uit het stopcontact.
- Deze stofzuiger is uitgerust met een stofkamer en een motorfilter.: Appuyer sur le poussoir situé sur la poignée du bac à poussière et tirer vers soi. Verwijder de kap van de stofkamer en leeg deze.
- Om de stofkamer weer te plaatsen duwt u de stofkamer in de ophangplaat totdat deze niet verder meer kan.

- Eteindre l'aspirateur et le débrancher.
- Votre aspirateur est équipé d'un bac à poussière et d'un filtre moteur. Appuyer sur le poussoir situé sur la poignée du bac à poussière et tirer vers soi. Enlever le couvercle du bac à poussière et le vider.
- Pour remettre le bac en place, positionner le couvercle et pousser le bac à fond dans l'emplacement prévu à cet effet. Eteindre l'aspirateur et le débrancher.

- Schalten Sie den Staubsauger aus, und stecken Sie ihn aus.
- Ihr Staubsauger ist sowohl mit einem Filter für das Staubbeutel Fach und den Motor ausgestattet. Drücken Sie den Knopf, und ziehen Sie das Staubbeutel Fach nach vorne. Entfernen Sie den Deckel des Staubbeutel Fachs, und leeren Sie den Staubbeutel aus.
- Setzen Sie den Deckel des Staubfachs wieder auf, und drücken Sie das Staubfach so weit wie möglich in den Halter hinein.

**Operation**  
**Gebruik**  
**Fonctionnement**  
**Betrieb**

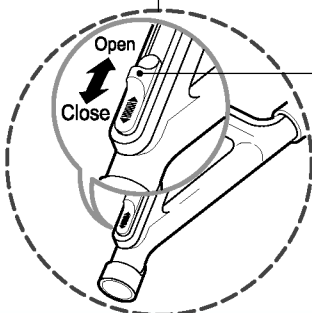
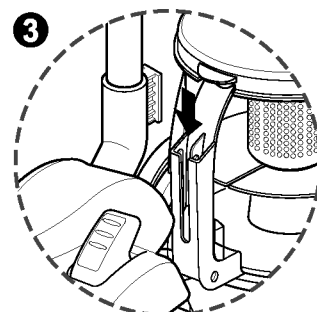
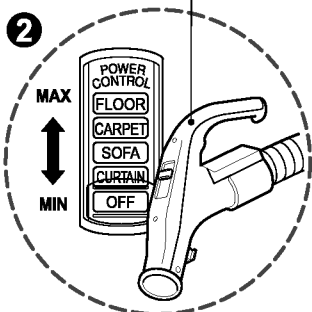
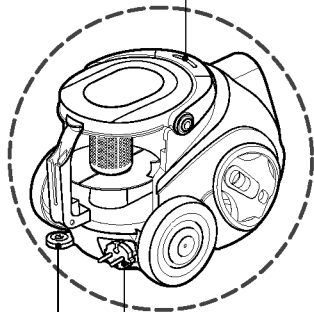
Switch button  
 Schakelaarknop  
 Touche interrupteur  
 Schaltertaste

Suction control switch  
 Regelaar voor zuigkracht  
 Variateur linéaire électronique  
 Saugstärkeschalter

Cord reel button  
 Knop om snoer op te rollen  
 Touche de rembobinage  
 du cordon  
 Kabelaufwickeltaste

Plug  
 Stekker  
 Prise  
 Stecker

Regulator  
 Regelaar  
 Interrupteur  
 Einsteller



**1 How to Plug in and Use (depending on model)**  
**Aansluiten en in werking stellen (afhankelijk van het model)**  
**Comment brancher et utiliser l'aspirateur (selon le modèle)**  
**Einstecken und verwenden (je nach Modell)**

- Pull out the power cord to the desired length and plug into the socket.
- Push the suction control switch of the hose handle in the direction of the position what you want. (depending on model)
- To stop it, push down the suction control switch in the direction of OFF. (depending on model)
- Press switch button to start the vacuum cleaner.(depending on model)
- To stop it, press the switch button again.(depending on model)
- Press the cord reel button to retract the power cord after use.

- Trek de voedingskabel tot de gewenste lengte uit en steek de stekker in het stopcontact.
- Pas het krachtniveau aan naar wens met de schakelaar voor het krachtniveau in de hendel.
- Om te stoppen schakel u opnieuw de schakelaarknop uit.
- Druk op de schakelaarknop om de stofzuiger te starten.
- Om te stoppen drukt u opnieuw op de schakelaarknop.
- Druk op de knop om het snoer op te rollen.

- Tirer le cordon d'alimentation à la longueur souhaitée et brancher l'appareil.
- Régler le variateur électronique sur la position souhaitée.
- Pour arrêter l'aspirateur, régler le variateur sur la position OFF.
- Appuyer sur l'interrupteur pour mettre en marche l'aspirateur.
- Pour l'arrêter, appuyer de nouveau sur l'interrupteur.
- Appuyer sur la touche de rembobinage pour rembobiner le fil après utilisation.

- Ziehen Sie das Netzkabel bis zur gewünschten Länge heraus, und stecken Sie es in die Steckdose.
- Drücken Sie den Schalter am Schlauchgriff für die Saugstärke in die Richtung, die Sie wünschen.
- Drücken Sie, um ihn auszuschalten, den Saugstärkeschalter in die Stellung OFF.
- Drücken Sie den Schalter, um den Staubsauger einzuschalten.
- Drücken Sie den Schalter nochmals, um ihn auszuschalten.
- Drücken Sie die Kabelaufwickeltaste, um das Netzkabel nach der Verwendung aufzuspulen.

**2 Adjusting the Suction level (depending on model)**  
**Het niveau van de zuigkracht regelen (afhankelijk van het model)**  
**Réglage du niveau d'aspiration (selon le modèle)**  
**Einstellen der Saugstärke (je nach Modell)**

- Adjust suction with the suction control switch in the hose handle. (depending on model)
- The flexible hose handle has a manual air flow regulator which allows you to adjust the suction level briefly. (depending on model)

- Pas het krachtniveau aan met de schakelaar voor het krachtniveau in de hendel.
- Op de flexibele handgreep bevindt zich een handmatige zuigkracht regelaar om de zuigkracht wat te verminderen.

- Régler l'aspiration à l'aide du variateur linéaire électronique situé sur la poignée.
- La poignée du flexible a un régulateur manuel de flux d'aspiration qui permet de régler rapidement le niveau d'aspiration.

- Einstellen der Saugstärke mit dem Saugstärkeschalter im Schlauchgriff.
- Der flexible Schlauch hat einen mechanischen Luftstromregler mit dem Sie vorübergehend die Saugstärke reduzieren können.

**3 Park System (depending on model)**  
**Parkeersysteem (afhankelijk van het model)**  
**Système de rangement (selon le modèle)**  
**Park System (je nach Modell)**

- To store after vacuuming and pause while vacuuming.
- For deposit after vacuuming, for example to move a small piece of furniture or a rug, use the Park system to support the flexible hose and cleaning head.
- Slide the hook on the large cleaning head into the slot on the rear of the dust chamber.

- Voor het tijdelijk onderbreken van het stofzuigen of om het apparaat op te bergen.
- Wanneer u na het zuigen even wilt stoppen, bijvoorbeeld om een klein meubel of een tapijtje te verplaatsen, gebruikt u het parkeersysteem om de flexibele slang en de schoonmaakkop te ondersteunen.
- Schuif het haakje aan de lange zuigbuis in de gleuf aan de achterzijde van de stofkamer.

- Pour ranger l'appareil après l'utilisation et pour faire une pause.
- Pour de courtes pauses pendant l'aspiration, par exemple pour déplacer un petit meuble ou un tapis, utiliser le système de pause pour soutenir le tuyau flexible et sa brosse.
- Faire glisser le crochet situé sur la brosse dans le logement prévu sur la poignée du bac à poussière.

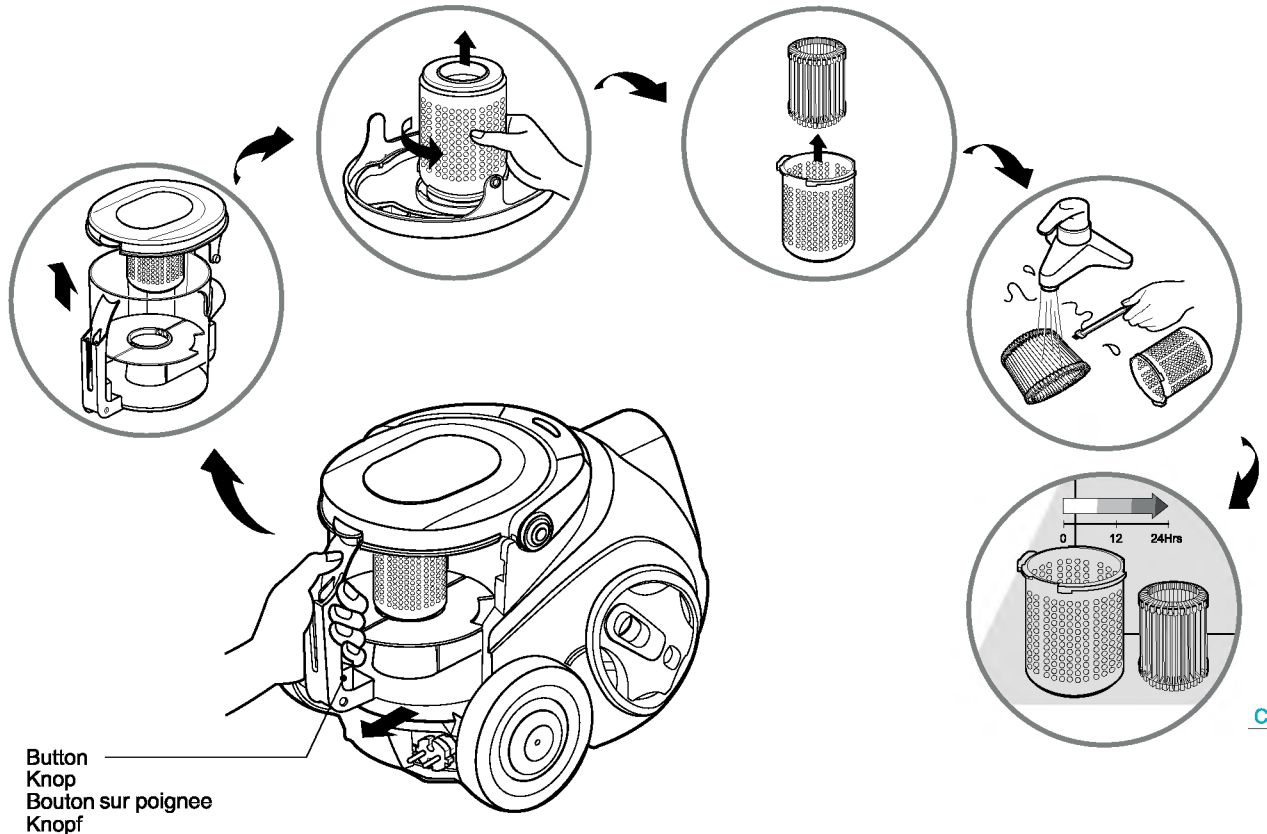
- Zum Lagern nach dem Saugen und bei Pausen während des Saugens.
- Verwenden Sie das Park System, um nach dem Saugen, um beispielsweise ein kleines Möbelstück oder einen Teppich zu bewegen, den flexiblen Schlauch und den Reinigungskopf zu halten.
- Schieben Sie den Haken am großen Reinigungskopf in den Schlitz auf der Rückseite des Staubfachs.

## How to Use Cleaning the Motor Filter

**Hoe te gebruiken** Het motorfilter/de luchtreiniger schoonmaken

**Utilisation** Comment nettoyer le filtre moteur/Filtre à air

**Verwenden** Reinigen des Motorfilters / Abluffilters



The reusable motor filter is situated under the dust chamber cap and you can use it permanently.

- Press the button and pull the dust chamber forward.
- Open the dust chamber cap.
- Remove the motor filter by rotating it counter-clockwise.
- Clean the motor filter with the brush under cold running water.
- Allow the motor filter to dry in a shaded location for a day.
- Make the dust box empty if dusts are filled to the maximum degree and then clean the filter when it becomes 5 times.

Het motorfilter bevindt zich onder de tankkap en u kunt dit permanent gebruiken.

- Druk op de knop en trek de stofkamer naar voren.
- Open de kap van de kamer.
- Maak het motorfilter los door dit tegen de klok in te draaien.
- Reinig het motorfilter met de borstel onder een lopende kraan.
- Laat het motorfilter een dag in een droge kamer.
- Leeg het stofreservoir als dit tot het maximum is gevuld en maak na 5 maal ook het filter schoon.

Le filtre moteur réutilisable est situé sous le couvercle du bac à poussière. Il est permanent.

- Appuyer sur le bouton poussoir situé sur la poignée du bac. Tirer le bac.
- Ouvrir le couvercle du bac.
- Enlever le filtre en le tournant dans le sens des aiguilles d'une montre.
- Nettoyer le filtre sous l'eau froide à l'aide de la brosse.
- Laisser sécher le filtre à l'ombre pendant une journée.
- Videz le compartiment à poussière lorsqu'il est rempli au maximum et nettoyez le filtre une fois sur 5.

Der wieder verwendbare Motorfilter befindet sich unter dem Deckel des Staubfachs, und Sie können diesen immer wieder verwenden.

- Drücken Sie den Knopf, und ziehen Sie das Staubfach nach vorne.
- Öffnen Sie den Deckel des Staubfachs.
- Entfernen Sie den Motorfilter, indem Sie ihn gegen den Uhrzeigersinn drehen.
- Reinigen Sie den Motorfilter mit einer Bürste unter fließendem, kaltem Wasser.
- Lassen Sie den Motorfilter einen Tag lang an einem schattigen Platz trocknen.
- Entleeren Sie den Staubbehälter, wenn er vollständig gefüllt ist und reinigen Sie den Filter nach fünf vollen Staubbehältern.

### ⚠ WARNING!

Gently rinse both parts separately under a cold running water until the water runs clear. Do not use detergent or a washing machine or dishwasher. Shake off excess water from the filter. Do not tumble/spindry, microwave or place in oven or on direct heat. Ensure the filter is completely dry. Re-assemble and place it back in your machine, filter frame. If the filter is damaged, do not place them in the machine. Please call the Helpline. Do not use the filter separately.

### ⚠ WAARSCHUWING!

Spoel beide delen apart onder een lopende koude kraan totdat het water schoon wordt. Gebruik geen schoonmaakmiddel of een afwasmachine of afwasmiddel. Schud overtollig water van het filter af. Plaats het filter niet in een droogtrommel, centrifuge, magnetron of plaats dit niet in een oven en onderwerp dit niet aan directe hitte. Zorg dat het filter volledig droog is. Zet het filter weer in elkaar en plaats het weer in de stofzuiger. Is het filter beschadigd, plaats het dan niet in de machine. Bel de Helpline. Gebruik de filter niet afzonderlijk.

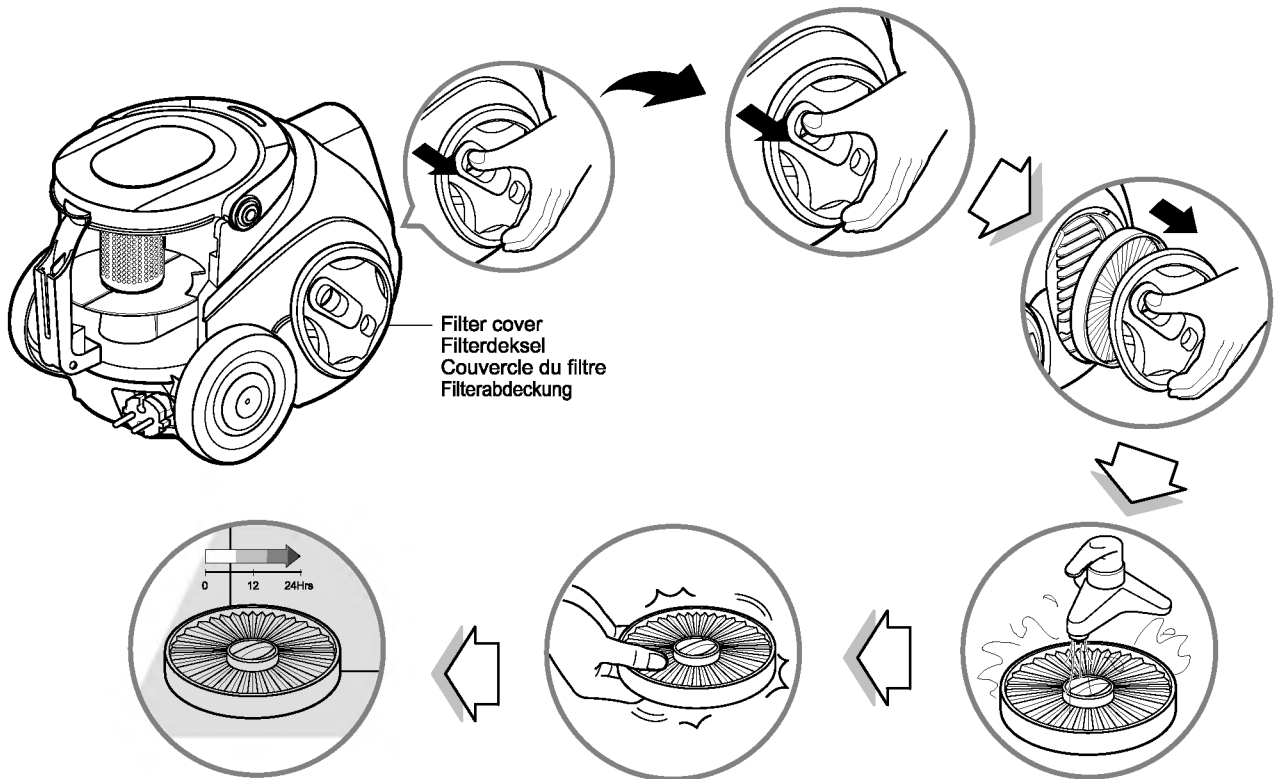
### ⚠ ATTENTION!

Rincer les pièces délicatement sous un jet d'eau froide jusqu'à ce que l'eau devienne claire. Ne pas utiliser de détergent. Ne pas mettre en machine à laver ou en lave-vaisselle. Secouer le filtre pour éliminer l'eau. Ne pas mettre le filtre dans un sèche-linge/essoreuse, dans un four à micro-ondes ou traditionnel, et ne pas exposer à une source directe de chaleur. Il est important que le filtre soit complètement sec. Le remonter et le placer dans l'appareil, dans son cadre. Si le filtre est endommagé, ne pas le remettre dans l'appareil. Appeler la ligne d'assistance. Ne pas utiliser les filtres séparément.

### ⚠ ACHTUNG!

Spülen Sie vorsichtig beide Teile unter kaltem, fließendem Wasser ab, bis sauberes Wasser herausläuft. Verwenden Sie kein Reinigungsmittel, keine Waschmaschine oder Geschirrspüler. Schütteln Sie überschüssiges Wasser vom Filter ab. Der Filter darf zum Trocknen nicht geschleudert werden, in die Mikrowelle oder den Ofen gelegt werden und auch keiner direkten Hitze ausgesetzt werden. Sicherstellen, dass der Filter vollkommen trocken ist. Wieder zusammenbauen, und in dem Gerät mit Filterrahmen montieren. Falls der Filter beschädigt ist, nicht im Gerät montieren. Rufen Sie bitte den Kundendienst an. Den Filter niemals separat verwenden.

**Cleaning the Exhaust Filter**  
**De uitlaatfilters schoonmaken**  
**Nettoyage du filtre à air**  
**Reinigen des Abluftfilters**



- The exhaust filter is a washable reusable HEPA filter.
- To change the exhaust filter, remove the filter cover on the body by release hook.
- Pull out the exhaust filter.
- Clean it with cold, running water. Do Not use the brush
- Using the brush will cause permanent damage and allow dust to bypass the filter.
- Allow exhaust filter to dry in a shaded location for a dry.
- The exhaust filter should be cleaned at least once a year.
- Het uitlaatfilter is een wasbaar HEPA-filter, zodat u dit permanent kunt gebruiken.
- Om deze filters te vervangen, verwijder het deksel van het filtercompartiment aan de achterkant van het apparaat.
- Trek het uitlaatfilter uit.
- Maak schoon met koude, lopende water. Gebruik geen borstel
- Hot gebruik van een borstel kan permanente schade veroorzaken waardoor stof het filter kan passeren.
- Laat het uitlaatfilter een dag in een droge kamer afdrogen.
- U dient het uitlaatfilter ten minste een keer per jaar te wassen.
- Le filtre à air est un filtre HEPA lavable et réutilisable.
- Pour changer le filtre à air, enlever le couvercle du filtre en relâchant le crochet.
- Retirer le filtre à air.
- Nettoyer le à l'eau courante froide. Ne pas utiliser la brosse cela pourrait endommager le filtre de façon permanente et permettre aux poussières de passer au travers.
- Laisser sécher le filtre à air à l'ombre pendant une journée.
- Le filtre à air doit être nettoyé au moins une fois par an.
- Der Abluftfilter ist ein waschbarer, wieder verwendbarer HEPA Filter.
- Entfernen Sie die Filterabdeckung am Gehäuse durch Lösen der Haken, um den Abluftfilter zu wechseln.
- Ziehen Sie den Abluftfilter heraus.
- Reinigen Sie ihn mit kaltem, fließendem Wasser. Verwenden Sie keine Bürste
- Das Verwenden einer Bürste beschädigt den Filter dauerhaft, und ermöglicht Staub den Filter zu passieren.
- Lassen Sie den Abluftfilter einen Tag lang an einem schattigen Platz trocknen.
- Der Abluftfilter sollte mindestens einmal pro Jahr gereinigt werden.

# Troubleshooting

## What to Do if Your Vacuum Cleaner Does Not Work

### Wat te doen als de stofzuiger niet werkt

### Que faire si votre appareil ne fonctionne pas ?

### Was Sie unternehmen müssen, falls Ihr Staubsauger nicht funktioniert.

Check that the vacuum cleaner is correctly plugged in correctly and that the electrical socket is working.  
Controleer dat het apparaat op de juiste manier is aangesloten op het elektriciteitsnet en dat het goed werkt.  
Vérifier que l'appareil soit correctement branché et que la prise de courant ne soit pas hors service.  
Überprüfen Sie, dass der Staubsauger richtig eingesteckt ist, und dass die Steckdose funktioniert.

## What to Do When Suction Performance Decreases

### Wat te doen als de zuigkracht vermindert

### Que faire si la puissance d'aspiration diminue ?

### Was Sie unternehmen müssen, wenn die Saugleistung abnimmt

- Zet het apparaat af en haal de stekker uit het stopcontact.
- Controleer dat de telescopische slang, de flexibele slang en het schoonmaakhulpmiddel niet verstopt zijn.
- Ga na dat de stofkamer niet vol is. Leeg deze indien nodig.
- Ga na dat het lampje van het motorfilter niet aan staat. Reinig het motorfilter, als het nodig is.
- Ga na dat het uitlaatfilter niet geblokkeerd is. Reinig het motorfilter, als het nodig is.
- Arrêter l'appareil et le débrancher.
- Vérifier que le tube télescopique, le flexible et les brosses ne soient pas bloqués ou obstrués.
- Vérifier que la chambre à poussière ne soit pas pleine. Videz-la si nécessaire.
- Vérifier que l'indicateur du filtre moteur ne soit pas allumé. Le cas échéant nettoyer le filtre.
- Vérifier que le filtre à air ne soit pas obstrué. Nettoyer-le si nécessaire.
- Schalten Sie den Staubsauger aus, und stecken Sie ihn aus.
- Überprüfen Sie das Teleskoprohr, den flexiblen Schlauch und die Reinigungswerkzeuge auf Verstopfung und Hindernisse.
- Überprüfen Sie, dass das Staubfach nicht voll ist. Leeren Sie dieses gegebenenfalls.
- Überprüfen Sie, dass die Leuchte des Motorfilters nicht aufleuchtet. Reinigen Sie gegebenenfalls den Motorfilter.
- Überprüfen Sie, dass der Abluftfilter nicht verstopft ist. Reinigen Sie gegebenenfalls den Abluftfilter.
- Turn off the vacuum cleaner and unplug it.
- Check the telescopic tube, flexible hose and cleaning tool for blockages or obstructions.
- Check that the dust chamber is not full. Empty if necessary.
- Check that the motor filter light is not on. Clean the motor filter, if necessary.
- Check that the exhaust filter is not blocked. Clean the exhaust filter, if necessary.



# Notes



# Notes









#### **Disposal of your old appliance**

1. When this crossed-out wheeled bin symbol is attached to a product it means the product is covered by the European Directive 2002/96/EC.
2. All electrical and electronic products should be disposed of separately from the municipal waste stream via designated collection facilities appointed by the government or the local authorities.
3. The correct disposal of your old appliance will help prevent potential negative consequences for the environment and human health.
4. For more detailed information about disposal of your old appliance, please contact your city office, waste disposal service or the shop where you purchased the product.



#### **Uw oude toestel wegdoen**

1. Als het symbool met de doorgeslechte verwijfbare afvalbak op een product staat, betekent dit dat het product valt onder de Europese Richtlijn 2002/96/EC.
2. Elektrische en elektronische producten mogen niet worden meegegeven met het huishoudelijk afval, maar moeten worden ingeleverd bij speciale inzamelingspunten die door de lokale of landelijke overheid zijn aangewezen.
3. De correcte verwijdering van uw oude toestel helpt negatieve gevolgen voor het milieu en de menselijke gezondheid voorkomen.
4. Wilt u meer informatie over de verwijdering van uw oude toestel? Neem dan contact op met uw gemeente, de afvalophaaldienst of de winkel waar u het product hebt gekocht.



#### **Élimination de votre ancien appareil**

1. Ce symbole, représentant une poubelle sur roulettes barrée d'une croix, signifie que le produit est couvert par la directive européenne 2002/96/EC.
2. Les éléments électriques et électroniques doivent être jetés séparément, dans les vide-ordures prévus à cet effet par votre municipalité.
3. Une élimination conforme aux instructions aidera à réduire les conséquences négatives et risques éventuels pour l'environnement et la santé humaine.
4. Pour plus d'information concernant l'élimination de votre ancien appareil, veuillez contacter votre mairie, le service des ordures ménagères ou encore la magasin où vous avez acheté ce produit.



#### **Entsorgung von Altgeräten**

1. Wenn dieses Symbol eines durchgestrichenen Abfallimers auf einem Produkt angebracht ist, unterliegt dieses Produkt der europäischen Richtlinie 2002/96/EC.
2. Alle Elektro- und Elektronik-Altgeräte müssen getrennt vom Hausmüll über dafür staatlich vorgesehene Stellen entsorgt werden.
3. Mit der ordnungsgemäßen Entsorgung des alten Geräts vermeiden Sie Umweltschäden und eine Gefährdung der persönlichen Gesundheit.
4. Weitere Informationen zur Entsorgung des alten Geräts erhalten Sie bei der Stadtverwaltung, beim Entsorgungsamt oder in dem Geschäft, wo Sie das Produkt erworben haben.



**LG Electronics Inc.**