

REFRIGERATOR 3 DOOR

User's Guide

Please read this guide thoroughly before operating and keep it handy for reference at all times.

RÉFRIGÉRATEUR 3 PORTES

Manuel d'utilisation

Veuillez lire ce manuel en entier avant de mettre en marche l'unité et conservez-le à portée de la main pour le consulter à tout moment.

REFRIGERADOR 3 PUERTAS

Guía para el Uso y Cuidado

Lea detenidamente estas instrucciones antes utilizar el frigorífico y guárdelas como referencia para el futuro.

TABLE DES MATIÈRES

Mesures de sécurité	45–52	Contrôle d'humidité des bacs à légumes	70
Composants et fonctions	53	Enlèvement des bacs à légumes	70
Installation du réfrigérateur	54–61	Tiroir à humidité contrôlée	70
Déballage du réfrigérateur	54	Balconnets contreporte	71
Installation	54	Compartiment destinés aux produits laitiers	71
Couvercle de la base	54	Casiers à oeufs	71
Extraction et réinstallation des portes et des poignées de votre réfrigérateur	55–58	Plateau d'égouttage du distributeur	71
Comment enlever et remettre le tiroir coulissant	59–60	► COMPARTIMENT CONGÉLATEUR	
Nivellement et alignement de la porte	61	Espace 2 étoiles	72
Utilisation de votre réfrigérateur	62–74	Tiroir de congélation inférieur	72
Assurer une circulation d'air appropriée	62	Séparateur du tiroir inférieur de congélation	73
Flux multiples	62	Tiroir coulissant	73
Configuration des commandes	62	Filtre	74
Réglage des températures et de l'affichage	63	Entretien et nettoyage	75–76
Fonctionnement du distributeur	64	Conseils pour le nettoyage général	75
Réglage des fonctions	65	Extérieur	75
Bac à glace de porte	66	Parois intérieures	75
Réglage de la configuration des commandes	67	Contre-porte et paniers de la porte	75
Guide pour le stockage d'aliments	67	Pièces en plastique	75
Stockage d'aliments congelés	68	Serpentin	75
► COMPARTIMENT RÉFRIGÉRATEUR		Pannes d'électricité	76
Clayettes du réfrigérateur	69	Si vous partez en vacances	76
Porte-Bouteilles	69	Quand vous déménagez	76
		Fabrique de glace automatique	77
		Connexion du conduit d'eau	78–80
		Guide de dépannage	81–84



- Ce produit ne peut être utilisé qu'avec une alimentation secteur de 230V/50Hz.
- Vous devez acheter un transformateur supérieur à 2.0 kVA si vous voulez l'utiliser dans une région où la tension électrique est de 110V.
- Vous ne pouvez pas l'utiliser n'importe où, sauf dans une région où la fréquence est de 50Hz.

INFORMATION DE SÉCURITÉ IMPORTANTE

PRÉCAUTIONS DE SÉCURITÉ DE BASE

Ce manuel contient plusieurs messages de sécurité importants. Lisez et obéissez toujours tous les messages de sécurité.



Celui-ci est le symbole d'un avis de sécurité. Il vous avertit sur des messages de sécurité vous signalant des risques de mort ou de blessures pour vous ou pour d'autres personnes ou bien sur des risques d'endommager le produit.

Tous les messages de sécurité seront précédés du symbole d'avis de sécurité et du mot-indicateur DANGER, AVERTISSEMENT, ATTENTION. Ces mots signifient:

DANGER

Vous **serez** mort ou gravement blessé si vous ne suivez pas ces instructions.

AVERTISSEMENT

Vous **pouvez** être mort ou gravement blessé si vous ne suivez pas ces instructions.

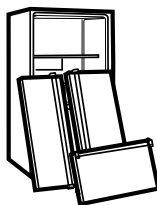
ATTENTION

Signale des situations dangereuses, sinon interdites, **pouvant** provoquer des blessures peu importantes ou endommager uniquement le produit.

Tous les messages de sécurité identifient le risque, vous disent comment réduire les chances de vous blesser et vous racontent ce qui se passe si les instructions ne sont pas respectées.

DANGER: RISQUE POUR LES ENFANTS DE RESTER ENFERMÉS À L'INTÉRIEUR DU RÉFRIGÉRATEUR

Les enfants enfermés et suffoqués accidentellement ne représentent pas des problèmes du passé. Les réfrigérateurs jetés ou abandonnés sont encore dangereux... même si on pense qu'ils n'y resteront que quelques jours. Si vous vous débarrassez de votre vieux réfrigérateur, veuillez bien suivre les instructions pour aider à prévenir des accidents.



AVANT DE VOUS DEBARRASSER DE VOTRE VIEUX REFRIGERATEUR OU CONGELATEUR

- Enlevez les portes.
- Laissez les tablettes à sa place pour que les enfants ne puissent pas y grimper aisément.

ÉLIMINATION DU CFC

Votre vieux réfrigérateur peut avoir un système de réfrigération employant du CFC (chlorofluorocarbure).

Les réfrigérants CFC seraient nocifs pour l'ozone stratosphérique.

Si vous jetez votre vieux réfrigérateur, veuillez à enlever le réfrigérant CFC pour une élimination appropriée par un technicien qualifié. Si vous libérez intentionnellement ce réfrigérant CFC, vous pouvez être soumis à des amendes et à des peines d'emprisonnement suivant les dispositions de la législation en matière d'environnement.

SPÉCIFICATIONS POUR LA MISE À LA TERRE

IMPORTANT: Veuillez lire attentivement cette section.

POUR LA MISE SOUS TENSION DE CET APPAREIL

AVERTISSEMENT

Risque de choc électrique

POUR LA SÉCURITÉ DES PERSONNES, cet appareil doit être correctement mis à la terre.

Demandez à un électricien qualifié de vérifier la prise murale ainsi que le circuit pour vous assurer que la prise murale est correctement mise à la terre.

MÉTHODE DE MISE À LA TERRE RECOMMANDÉE

Le réfrigérateur doit être toujours branché sur une prise de courant correctement reliée à la terre et dédiée, classée pour 230 V, 50 Hz, uniquement à c.a. et munie d'un fusible de 15 ou 20 ampères. Ceci assure la meilleure performance et prévient aussi la surchauffe des circuits électriques de

l'installation, évitant le risque d'incendie par surchauffe des câbles. Il est recommandé d'utiliser un circuit séparé pour cet appareil. Utilisez une prise de courant qui ne puisse pas être éteinte par un interrupteur ou une chaînette. N'employez pas de rallonges.

Si la prise murale n'a que deux fentes, c'est votre responsabilité et votre obligation personnelles de la faire remplacer par une prise murale à trois encoches correctement reliée à la terre.

Ne coupez ni n'enlevez la broche de mise à la terre de la fiche du cordon d'alimentation dans aucune circonstance.

REMARQUE: Avant d'effectuer toute opération d'installation ou de nettoyage ou d'enlever l'ampoule d'éclairage, placez l'interrupteur (thermostat, commande du réfrigérateur ou commande du congélateur, en fonction du modèle) sur la position. Arrêt (OFF) et ensuite débranchez le réfrigérateur de la prise de courant. Après avoir fini l'opération entreprise, branchez de nouveau le réfrigérateur sur la prise de courant et rétablissez l'interrupteur (thermostat, commande du réfrigérateur ou commande du congélateur, en fonction du modèle) sur la position requise pour le réglage désiré.

AVERTISSEMENT

- Réparer ou remplacer immédiatement tous les câbles abîmés et n'en utiliser aucun qui soit effiloché ou présente des ruptures ou des éraflures, soit sur sa longueur soit près de la prise ou de la fiche.
- Quand vous déplacez le réfrigérateur faites attention de ne pas enrouler ou détériorer le câble.
- Maintenir les doigts loin des zones dans lesquelles on peut se pincer ; les espaces entre les portes et le cabinet sont forcément étroits. Faites attention en fermant les portes lorsqu'il y a des enfants dans le secteur.
- Le réfrigérateur doit être bien installé en fonction des Instructions à l'usage de l'installateur qui sont collées sur la partie frontale du réfrigérateur.
- Ne pas toucher la lampe si elle est restée allumée longtemps. Elle peut être brûlante.
- NE PAS recongeler des aliments complètement décongelés. Le ministère d'agriculture des États-Unis dans le Bulletin Home and Garden No.69 nous dit :

... Vous pouvez surgeler des produits partiellement décongelés s'ils présentent encore des cristaux de glaçons ou s'ils sont encore à une température inférieure à 4°C.

... Les viandes, volailles ou poissons décongelés qui ne présentent ni odeur ni couleur ne doivent être ni recongelés ni consommés. La glace fondue doit être jetée. Si l'odeur ou la couleur d'un aliment est faible ou douteuse, vous en débarrasser. Cet aliment pourrait être dangereux à la consommation. Même une décongélation partielle suivie d'une recongélation réduit la qualité des aliments, en particulier celle des fruits, des légumes et des plats cuisinés. La qualité des viandes rouges est moins affectée que celle des autres aliments. Utilisez le plus rapidement possible des aliments recongelés pour conserver autant que possible leurs qualités.

CONSERVER CES INSTRUCTIONS

INFORMATION DE SÉCURITÉ IMPORTANTE

N'utilisez pas de rallonges

Dans la mesure du possible, branchez le réfrigérateur sur sa propre prise de courant individuelle afin d'éviter que celui-ci et d'autres appareils ou lumières de la maison ne produisent une surcharge.

Accès facile à la fiche d'alimentation

La fiche d'alimentation du réfrigérateur-congélateur doit être placée de manière à y avoir un accès facile permettant de la débrancher rapidement en cas d'accident.

Remplacement du cordon d'alimentation

Si le cordon d'alimentation est endommagé, il doit être remplacé par le fabricant, par son service technique ou par une personne également qualifiée, afin d'éviter des risques.

INSTALLATION DU TUYAU D'ALIMENTATION EN EAU

Avant l'installation

- La machine à glaçons automatique doit être installée uniquement par le fabricant.
- Le fonctionnement de la machine à glaçons automatique requiert une pression d'eau de 147~834 kPa (1.5~8.5 kgf/cm²). (Ce qui veut dire qu'un verre jetable en papier (180 cm³) sera rempli en 3 s.)

- Si la pression de l'eau n'atteint pas les 147 kPa (1.5 kgf/cm²) ou qu'elle est inférieure, il faudra acheter une autre pompe à pression pour la fabrication normale et automatique de glaçons ainsi que pour l'alimentation en eau froide.
- Maintenez la longueur totale de la tuyauterie d'alimentation en eau au-dessous des 8 mètres et veillez à ne plier ni enrouler le tuyau. Si la tuyauterie mesure 8 mètres ou plus, des problèmes pourraient se présenter dans l'alimentation en eau à cause de la pression de l'eau drainée.
- Installez la tuyauterie d'alimentation en eau loin de toute source de chaleur.

▲ AVERTISSEMENT

- Ne raccordez cette tuyauterie qu'à une canalisation d'eau potable.
- Pour l'installation, reportez-vous aux instructions fournies avec le jeu de filtres à eau.

▲ AVERTISSEMENT

- Le réfrigérant et les gaz pour soufflage d'isolement utilisés dans cet appareil supposent des procédures spéciales pour leur mise au rebut. Pour la mise au rebut, veuillez consulter un technicien ou tout autre personne qualifiée.

▲ AVERTISSEMENT

- Veuillez ne pas laver les tiroirs inférieurs au lave-vaisselle ; les températures élevées pourraient endommager les paniers et les rendre inutilisables.

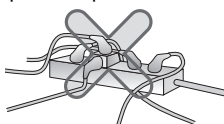
▲ AVERTISSEMENT

Pour réduire les risques de flammes, de décharge électrique, ou de lésion lorsque vous utilisez l'appareil, vous devez suivre les instructions concernant la sécurité de même que ce qui suit. Lire toutes les instructions avant d'utiliser l'appareil.

1. Quand vous le branchez

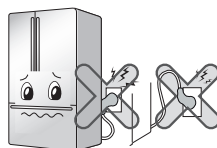
Une prise murale doit lui être réservé.

- Utiliser plusieurs dispositifs sur une seule prise peut provoquer un incendie.
- Le disjoncteur peut provoquer une perte d'énergie et ainsi endommager les aliments ou provoquer une fuite du distributeur.



Faire attention que le câble ne soit pas ascensionnel ou subisse des pressions à l'arrière du réfrigérateur.

De l'eau entrant dans la fiche non seulement pourrait l'endommager mais aussi provoquer un incendie ou une décharge électrique.



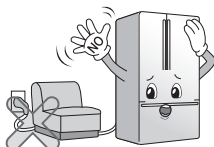
⚠ AVERTISSEMENT

Pour réduire les risques de flammes, de décharge électrique, ou de lésion lorsque vous utilisez l'appareil, vous devez suivre les instructions concernant la sécurité de même que ce qui suit. Lire toutes les instructions avant d'utiliser l'appareil.

1. Quand vous le branchez

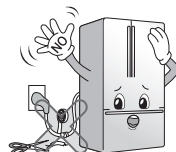
Veiller à ce que le câble ne soit pas coincé et qu'aucun objet pesant ne repose sur lui.

Cela pourrait l'endommager et provoquer un incendie ou une décharge électrique.



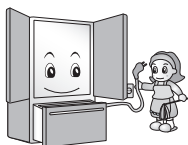
Ne pas augmenter ni modifier la longueur du câble.

Risques de décharge électrique ou d'incendie par suite d'endommagement du câble ou d'autres éléments.



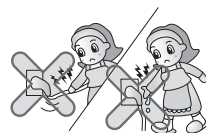
Débrancher l'appareil pour le nettoyer, le manipuler ou remplacer l'ampoule intérieure.

- Risque de décharge électrique ou de lésion.
- En cas de remplacement de l'ampoule intérieure, assurez-vous que l'anneau en caoutchouc qui a pour but d'éviter les étincelles soit bien en place.



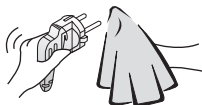
Ne pas tirer sur le câble ni toucher la prise avec les mains humides.

- Risque de décharge électrique ou de lésion.



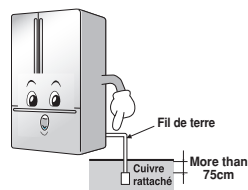
Nettoyer la fiche si elle a de l'eau ou de la poussière et l'insérer fermement.

Poussière, eau ou une connexion instable peuvent provoquer un incendie ou une décharge électrique.



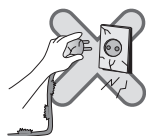
Soyez sur de la connexion à la terre.

Une connexion à la terre incorrecte peut provoquer une rupture et une décharge électrique.



Quand le câble ou la fiche sont endommagés ou que les entrées de la prise sont lâches, ne pas les utiliser.

Risque de décharge électrique ou de court-circuit pouvant provoquer un incendie.



INFORMATION DE SÉCURITÉ IMPORTANTE

2. Quand vous utilisez le réfrigérateur

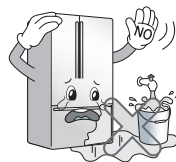
Ne placer aucun objet pesant ou dangereux (récipient avec un liquide) sur le réfrigérateur.

De l'eau pourrait couler et provoquer des lésions, un incendie ou une décharge électrique lors de l'ouverture et de la fermeture de la porte.



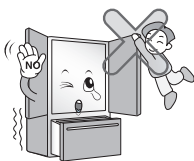
Ne pas mettre le réfrigérateur dans un endroit humide ou dans un endroit susceptible d'être éclaboussé.

La détérioration du système d'isolation électrique pourrait provoquer une perte de courant.



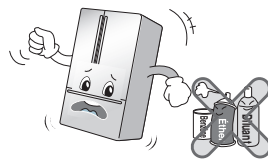
Ne pas s'accrocher à la porte, ni à ses étagères ni à la barre du congélateur ou à la chambre froide.

Cela pourrait provoquer une panne de l'appareil et provoquer des blessures aux mains. En particulier, ne pas laisser les enfants monter sur l'appareil.



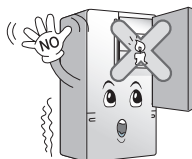
Ne pas utiliser ni ranger des produits inflammables tels que benzène, alcool, produits médicaux, gaz LP, vaporisateurs ou des produits cosmétiques près du réfrigérateur ni à l'intérieur.

Risque d'explosion ou d'incendie.



Ne pas mettre de bougies désodorisantes dans le réfrigérateur.

Risque d'explosion ou d'incendie.



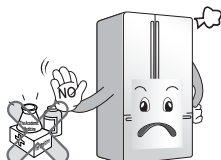
Ne pas mettre les mains dans le réceptacle à glaçons ou dans le distributeur.

Risque de lésion.



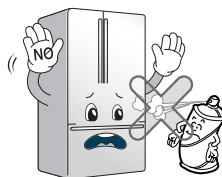
Ne ranger ni produits médicaux ni matériel académique dans le réfrigérateur.

Quand on place dans le réfrigérateur des produits dont la température doit être strictement contrôlée, ceux-ci peuvent se détériorer ou avoir des réactions inattendues dangereuses.



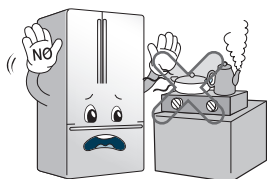
Ne pas utiliser de vaporisateur de produits inflammables près de l'appareil.

Risque d'incendie.



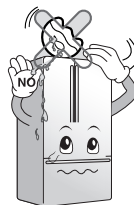
Éviter les dispositifs de chauffage.

Risque d'incendie.



Ne mettre ni vases, ni tasses, ni produits cosmétiques, ni produits médicaux ni aucun récipient contenant un liquide sur le réfrigérateur.

Risque d'incendie, de décharge électrique ou de lésion si ceux-ci coulaient à l'intérieur.

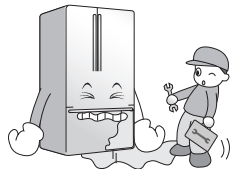


INFORMATION DE SÉCURITÉ IMPORTANTE

2. Quand vous utilisez le réfrigérateur

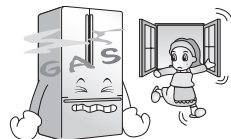
Utilisé le réfrigérateur submergé après l'avoir vérifié.

Risque de décharge électrique ou d'incendie.



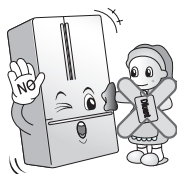
Lors qu'il y a une fuite de gaz, ne touchez ni le réfrigérateur ni la prise et ventilez la salle immédiatement.

- Une étincelle peut provoquer une explosion et aboutir à un incendie.
- Etant donné que le réfrigérateur utilise du gaz naturel (isobutane, R600a), un réfrigérant ami de l'environnement, même en quantité minimale (50-60g) il représente un combustible. Si une fuite de gaz se présente lors du transport, l'installation ou l'utilisation du réfrigérateur, la moindre étincelle peut provoquer du feu et voire un incendie.



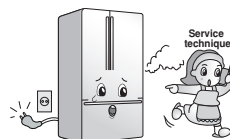
Ne pas vaporiser d'eau à l'extérieur ni à l'intérieur du réfrigérateur et ne le nettoyer ni avec du benzène ni un diluant.

La détérioration de l'isolation de certaines parties électriques pourrait provoquer une décharge électrique ou un incendie.



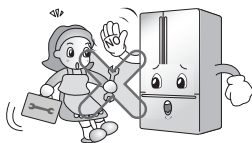
Si une odeur étrange ou de la fumée s'échappe du réfrigérateur, débranchez immédiatement le cordon d'alimentation et contactez le service après-vente.

Risque d'incendie.



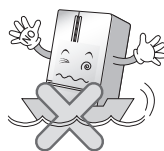
Seul un ingénieur qualifié peut démonter, réparer ou modifier le réfrigérateur.

Risque de lésion, de décharge électrique ou d'incendie.



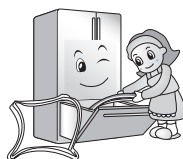
Ne pas utiliser le réfrigérateur à des fins autres que domestiques (pour garder des médicaments ou des matériaux d'essais, etc.).

Les risques encourus peuvent être inattendus : incendie, décharge électrique, détérioration du matériel stocké ou réactions chimiques.



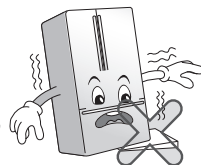
Quand vous jetez le réfrigérateur, retirer tous les éléments de la porte.

Risque que les enfants s'enferment.



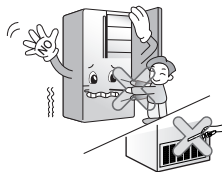
Installer le réfrigérateur sur un sol solide et nivelé.

L'installation sur un sol instable pourrait provoquer sa chute par le simple fait d'ouvrir ou de fermer la porte, le détruisant à jamais.



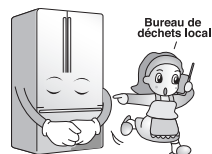
Ne mettre ni les mains ni une tige métallique dans la sortie d'air froid, la couverture de la base du réfrigérateur, la grille de contrôle de chaleur (sortie) qui se trouve à l'arrière.

Risque de décharge électrique ou de lésion.



Quand vous voulez jeter le réfrigérateur contactez le bureau de décharge des objets importants.

Quand vous voulez jeter un objet volumineux comme un appareil ménager électrique ou un meuble, vous devez contacter le service de ramassage spécial.



⚠ ATTENTION

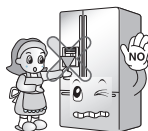
Violer cette disposition peut provoquer des lésions ou endommager la maison ou les meubles.
Faites très attention.

Ne pas toucher les aliments ou les récipients du congélateur avec les mains mouillées,
Risque d'engelures.



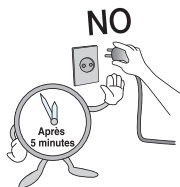
Ne pas mettre de glaçons dans des coupes de cristal ou des objets en céramique.

Ces objets pourraient se casser et provoquer des blessures.



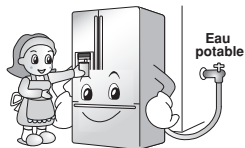
Attendre 5 minutes ou davantage avant de rebrancher.

Risque de provoquer une défaillance du congélateur.



Approvisionner la fabrication automatique de glaçons seulement en eau potable (valable pour les modèles disposant d'un distributeur).

Dans le cas contraire, risque.



Ne pas débrancher le câble en tirant dessus, le prendre par l'extrémité.

Risque de décharge électrique ou de court-circuit qui pourrait dégénérer en incendie.



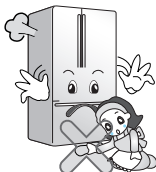
Ne pas mettre de bouteilles dans le congélateur.

Leur contenu pourrait geler, faire éclater la bouteille et provoquer des blessures.



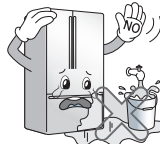
Ne pas mettre les mains à la base du réfrigérateur.

La plaque d'acier de la base pourrait provoquer des blessures.



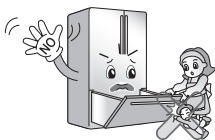
Ne pas installer le réfrigérateur dans un endroit humide ou susceptible d'être éclaboussé.

La détérioration de l'isolation des parties électriques peut provoquer une fuite d'énergie.



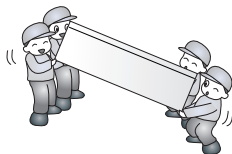
Faites attention de ne blesser personne qui se trouverait près de vous en ouvrant et fermant les portes.

Lors de l'ouverture ou de la fermeture des portes, pieds ou mains peuvent rester coincés dans le bourrelet et les enfants peuvent être blessés par les angles.

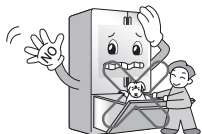


Transporter le réfrigérateur à l'aide des poignées qui se trouvent en bas sur la partie avant et en haut sur la partie arrière de l'appareil.

Risque de mains glissantes et de lésions consécutives.



Ne pas mettre d'animaux dans le réfrigérateur.



AVERTISSEMENT

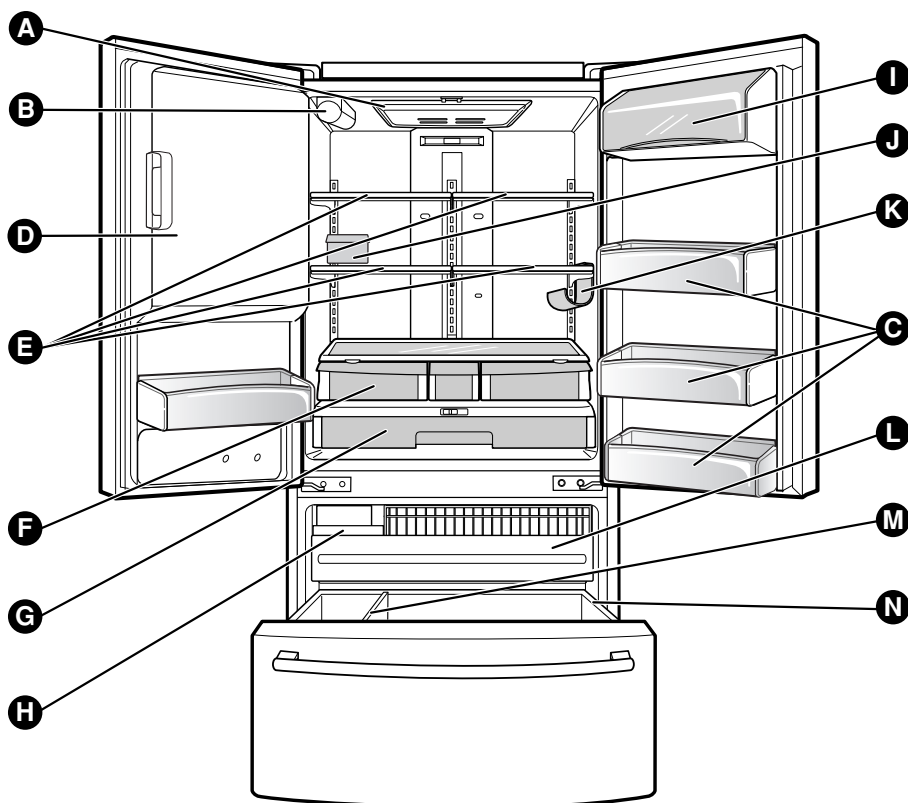
- ▲ Faites attention à ce que les ouvertures d'aération de votre unité ne soient pas obstruées.
- ▲ Ne pas utiliser de dispositif mécanique ou autres moyens pour accélérer le procédé de décongélation.
- ▲ Ne pas endommager le circuit réfrigérant.
- ▲ Ne pas utiliser de dispositifs électriques à l'intérieur des compartiments du stockage de nourriture, excepté s'ils sont du même type recommandé par le fabricant.
- ▲ Le réfrigérant ainsi que le gaz d'isolation utilisé dans l'unité demande des procédures spéciales de destruction. Lors de la destruction de l'unité consultez un agent de service ou une personne similaire qualifiée.



Cet appareil contient du réfrigérant d'isobutane (R600a), gaz naturel avec la compatibilité environnementale élevée, mais également combustible. Au cours du transport et de l'installation de l'appareil, des soins particuliers devraient être pris pour s'assurer qu'aucune pièce du circuit de réfrigération n'est endommagée. Le réfrigérant renversé hors des pipes pourrait mettre le feu ou causer des blessures à l'oeil. Si une fuite est détectée, évitez tout contact avec des flammes ou des sources potentielles d'incendie et aérez la salle dans laquelle l'appareil est localisé pendant plusieurs minutes. Afin d'éviter la création d'un gaz inflammable si une fuite dans le circuit de frigorification se produit, aérez la pièce.

La pièce dans laquelle l'appareil est localisé dépend de la quantité de réfrigérant utilisée. La salle doit être de 1m² pour chaque 8g de réfrigérant de R600a à l'intérieur de l'appareil. La quantité de réfrigérant dans votre appareil est indiquée sur la plaque d'identité à l'intérieur de l'appareil. Ne faites jamais fonctionner un appareil montrant des signes de mauvais fonctionnement. Dans le doute, consultez votre revendeur.

COMPOSANTS ET FONCTIONS



Utilisez cette page pour vous familiariser avec les composants et les fonctions de l'unité.

REMARQUE: Ce manuel couvre plusieurs modèles différents. Le réfrigérateur que vous avez acheté peut avoir certains ou tous les éléments listés ci-dessous. L'emplacement des fonctions montré ci-dessous pourrait ne pas coïncider avec celui de votre modèle.

- | | |
|---|--|
| A Eclairage intérieur LED | H Espace 2 étoiles (p. 72) |
| B Filtre à eau (Intérieur) (p. 74) | I Compartiment destinés aux produits laitiers (p. 71) |
| C Balconnets contreporte (p. 71) | J Bac polyvalent (p. 71) |
| D Bac a glace de porte (p. 66) | K Accessoire porte bouteille (p. 69) |
| E Tablettes (p. 69) | L Tiroir coulissant (p. 73) |
| F Bac à légumes (p. 70) (Maintient les fruits et les légumes frais et plus fermes) | M Séparateur (p. 73) |
| G Tiroir à humidité contrôlée (p. 70) | N Tiroir de congélation (p. 72) |

INSTALLATION DU RÉFRIGÉRATEUR

⚠ AVERTISSEMENT

Risque de poids excessif

Faites appel à deux ou plus personnes pour déplacer et installer le réfrigérateur.
Autrement, vous risquez de vous faire mal au dos ou de subir d'autres blessures.

DÉBALLAGE DE VOTRE RÉFRIGÉRATEUR

Enlevez le ruban adhésif et tout autre étiquette temporaire de votre réfrigérateur avant de l'utiliser. N'enlevez aucune étiquette d'avertissement, ni l'étiquette du numéro de modèle et de série ni la fiche technique qui est attachée à la face arrière du réfrigérateur.

Pour retirer tout reste de ruban adhésif ou de colle, frottez rapidement la zone avec votre pouce. Les restes de ruban adhésif ou de colle peuvent être également enlevés en frottant une petite quantité de savon liquide à vaisselle sur l'adhésif avec vos doigts.

Nettoyez-le avec de l'eau tiède et séchez-le.

N'employez pas d'instruments tranchants, alcool à brûler, substances inflammables ni des détergents abrasifs pour enlever le ruban adhésif ou la colle. Ces produits peuvent endommager la surface de votre réfrigérateur. Pour plus d'information, reportez-vous à la section **Instructions de sécurité importantes**.

Les tablettes du réfrigérateur sont installées dans la position prévue pour le transport de l'unité.

Veillez réinstaller les tablettes suivant vos besoins personnels de stockage.

⚠ AVERTISSEMENT

Si vous déplacez votre réfrigérateur:

Votre réfrigérateur est lourd. Si vous le déplacez pour effectuer des opérations de nettoyage ou des réparations, assurez-vous de protéger le plancher. Tirez toujours du réfrigérateur tout droit pour le déplacer. N'essayez de déplacer le réfrigérateur en le balançant ni en le faisant faire de petits pas, car le plancher pourrait en résulter endommagé.

⚠ AVERTISSEMENT



Risque d'explosion

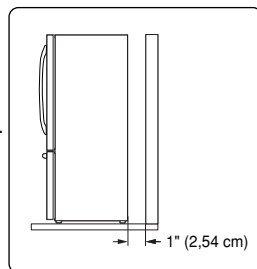
Maintenez les matériaux et les gaz inflammables, tels que l'essence, loin du réfrigérateur.
Autrement, vous risquez de provoquer des morts, une explosion ou un incendie.

- Pour réduire le risque de choc électrique, ne pas installer le réfrigérateur dans un endroit humide.
- Choisir un emplacement situé à proximité d'une source d'alimentation en eau afin de pouvoir raccorder facilement la machine à glaçons automatique.

▲ **ATTENTION:** Évitez de ranger l'unité près de sources de chaleur ou à un endroit où elle serait exposée à la lumière directe du soleil ou à l'humidité.

INSTALLATION

- Pour minimiser les nuisances sonores et les vibrations, le réfrigérateur DOIT être installé sur un plancher de construction solide.
 - Il n'est pas recommandé de l'installer sur une moquette ou sur une surface en carreaux souples.
 - Ne jamais installer le réfrigérateur sur une plateforme ou une structure ne pouvant pas supporter son poids.
1. Afin d'éviter des vibrations, l'unité doit être nivelée. Réglez les vis de réglage pour compenser les irrégularités du plancher, si besoin. La façade du réfrigérateur doit être légèrement plus haute que la partie arrière afin de rendre plus facile la fermeture de la porte. Vous pouvez facilement faire tourner les vis de réglage en inclinant légèrement le boîtier. Faites tourner les vis de réglage dans le sens des aiguilles d'une montre () pour relever l'unité, et dans le sens contraire des aiguilles d'une montre () pour l'abaisser.
 2. Installez cet appareil à un endroit où la température reste entre 13°C et 43°C. Si la température de la pièce où se trouve l'appareil est trop froide ou trop chaude, elle pourrait nuire à la capacité de refroidissement du réfrigérateur.
 3. Une trop petite distance des articles adjacents peut réduire la capacité de congélation et augmenter les frais de consommation électrique. Laissez au moins 24 pouces (61 cm) devant le réfrigérateur pour ouvrir les portes.



ENSUITE

1. Nettoyez complètement votre réfrigérateur et enlevez toute la poussière accumulée pendant le transport de l'unité.
2. Installez les accessoires tels que le bac à glace, les tiroirs, les tablettes, etc., à leur place. Ils ont été emballés ensemble afin de prévenir de possibles dommages pendant le transport de l'unité.
3. Faites marcher votre réfrigérateur pendant 2 ou 3 heures minimum avant d'y ranger des aliments. Vérifiez le flux d'air refroidi dans le compartiment du congélateur pour garantir un refroidissement approprié. Votre réfrigérateur est maintenant prêt pour être utilisé.

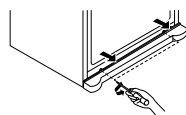
COUVERCLE DE LA BASE

Pour retirer le couvercle de la base:

1. Ouvrez le tiroir du congélateur. (Tiroir non représenté pour davantage de clarté.)
2. Lorsque le tiroir est ouvert, le dégagement est suffisant pour retirer les vis situées au-dessus du couvercle.

Pour remplacer le couvercle de la base:

- Mettez le couvercle en position puis insérez et serrez les vis.



INSTALLATION DU RÉFRIGÉRATEUR

COMMENT ENLEVER LES POIGNÉES DE LA PORTE

Pour déplacer le réfrigérateur par la porte d'une maison, il peut être nécessaire de retirer les poignées de portes du réfrigérateur.

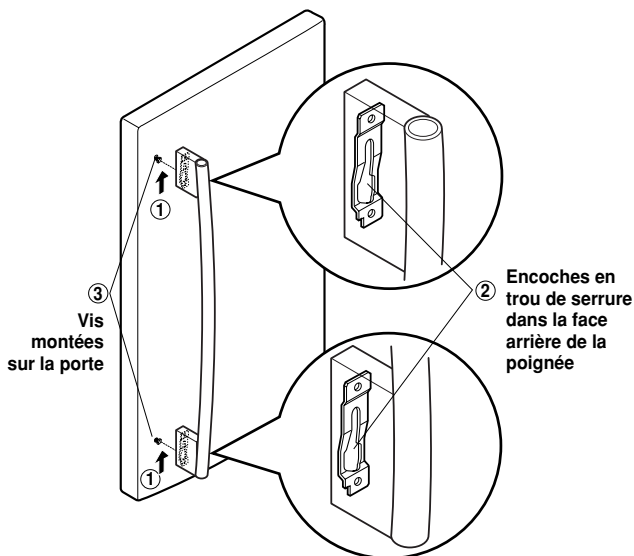
REMARQUE: L'aspect de la poignée peut varier par rapport aux illustrations dans cette page.

1. Enlever la poignée du réfrigérateur

- Saisissez fermement la poignée avec les deux mains et faites-la glisser vers le haut (1) (ceci suppose une certaine force).
- Les encoches en trou de serrure (2) dans la face arrière de la poignée vous permettent de la saisir pour la séparer des vis de montage (3).

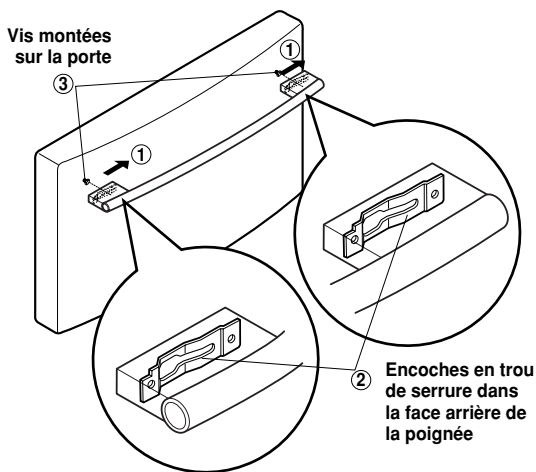
⚠ ATTENTION: Si vous frappez la poignée à l'aide d'un marteau lorsque vous l'enlevez ou l'attachez, elle pourrait en résulter endommager et cassée.

⚠ ATTENTION: Lorsque vous montez ou démontez la poignée, vous devez pousser et tirer un certains avec force.



2. Enlever la poignée du tiroir du congélateur

- Tout d'abord, appuyez la poignée contre la porte.
- Saisissez fermement la poignée avec les deux mains et faites-la glisser vers la droite (1) (ceci suppose une certaine force).
- Les encoches en trou de serrure (2) dans la face arrière de la poignée vous permettent de la saisir pour la séparer des vis de montage (3).



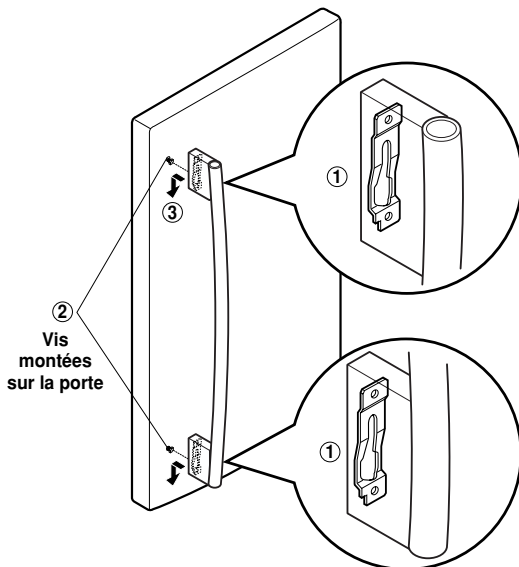
INSTALLATION DU RÉFRIGÉRATEUR

COMMENT RÉINSTALLER LES POIGNÉES DE LA PORTE

REMARQUE: L'aspect de la poignée peut varier par rapport aux illustrations dans cette page.

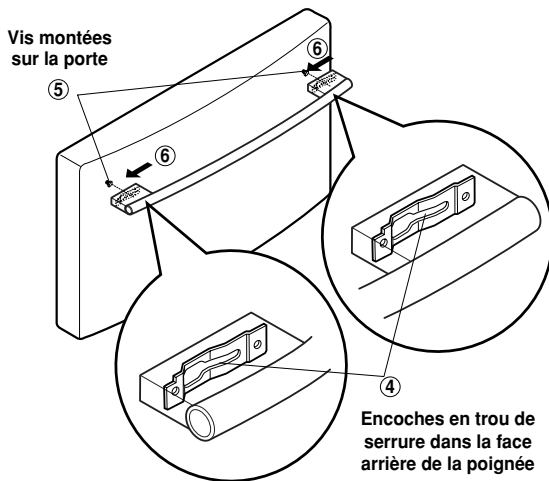
1. Réinstaller la poignée de la porte du réfrigérateur

- Alignez les encoches en trou de serrure (1) dans les parties supérieure et inférieure de la face arrière de la poignée, à l'aide des vis (2) montées sur la façade de la porte.
- Pressez la poignée contre la façade de la porte, en vous assurant que les vis (2) rentrent dans les encoches en trou de serrure (1).
- Tout en saisissant la poignée avec les deux mains, pressez-la fermement contre la façade de la porte et faites glisser la poignée vers le bas (3).



2. Réinstaller la poignée du tiroir du congélateur

- Alignez les encoches en trou de serrure (4) dans les parties droite et gauche de la face arrière de la poignée, à l'aide des vis (5) montées sur la façade du tiroir.
- Pressez la poignée contre la façade du tiroir, en vous assurant que les vis (5) rentrent dans les encoches en trou de serrure (4).
- Tout en saisissant la poignée avec les deux mains, pressez-la fermement contre la façade du tiroir et faites glisser la poignée vers la gauche (6).

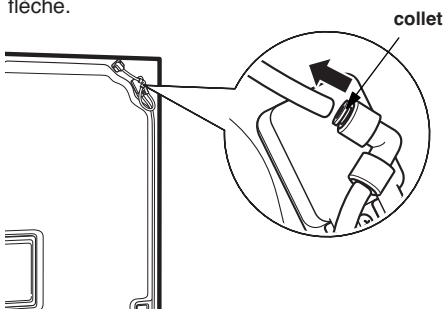


INSTALLATION DU RÉFRIGÉRATEUR

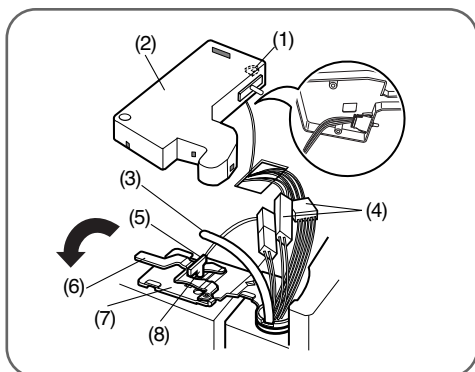
EXTRACTION ET RÉINSTALLATION DES PORTES DU RÉFRIGÉRATEUR

Pour enlever la porte de réfrigérateur gauche :

Sortez le tube du raccord tout en pressant l'anneau de dégagement sur le raccord. Pour retirer le tube, vous devez pousser le collier dans la direction opposée à la flèche dans l'image supérieure, et tirer le tube dans la direction de la flèche.



▲ ATTENTION : Avant de commencer, retirez les aliments et les bacs des contre-portes.

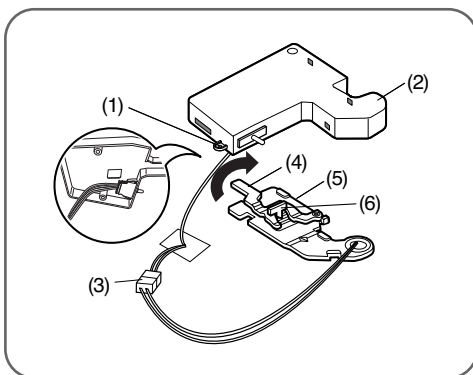


1. Ouvrez la porte. Enlevez la vis supérieure de couverture de charnière (1).
2. Utilisez un tournevis à lame plate pour dégager les crochets (non illustrés) sur le devant de la face inférieure du couvercle (2). Soulevez le couvercle.
3. Retirez le couvercle. Dégagez le tube (3).
4. Débranchez tous les faisceaux de fils (4).
5. Retirez la vis de mise à la terre (5).
6. Faites pivoter le levier de la charnière (6) dans le sens contraire des aiguilles d'une montre. Soulevez la charnière supérieure (7) pour la dégager du loquet du levier (8).

IMPORTANT : En soulevant la charnière pour la dégager, veillez à ce que la porte ne tombe pas par en avant.

- Soulevez la porte par la tige de charnière centrale et enlevez la porte.
- Placez la porte, face intérieure vers le haut, sur une surface non abrasive.

Pour enlever la porte de réfrigérateur droite :



1. Ouvrez la porte. Enlevez la vis supérieure de couverture de charnière (1). Soulevez le couvercle (2).
2. Retirez le couvercle.
3. Débranchez le faisceau de fils (3).
4. Faites pivoter le levier de la charnière (4) dans le sens des aiguilles d'une montre. Soulevez la charnière supérieure (5) pour la dégager du loquet du levier (6).

IMPORTANT : En soulevant la charnière pour la dégager, veillez à ce que la porte ne tombe pas par en avant.

- Soulevez la porte à partir de la tige de charnière centrale et enlevez la porte.
- Placez la porte, face intérieure vers le haut, sur une surface non abrasive.

INSTALLATION DU RÉFRIGÉRATEUR

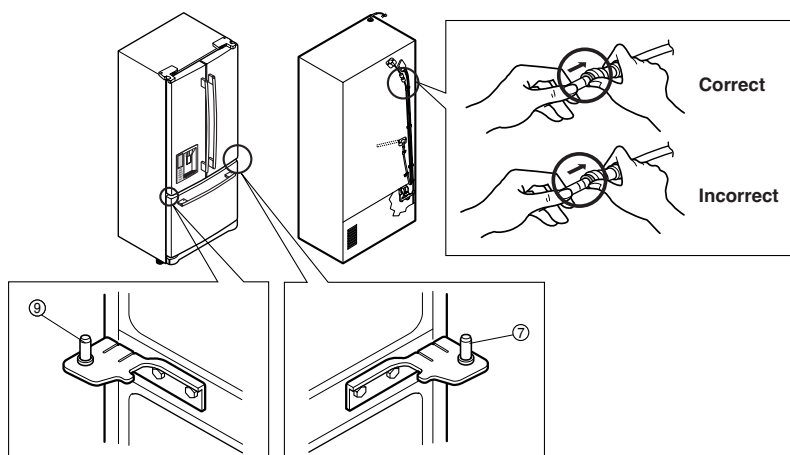
Réinstallation des portes du réfrigérateur:

► Porte droite

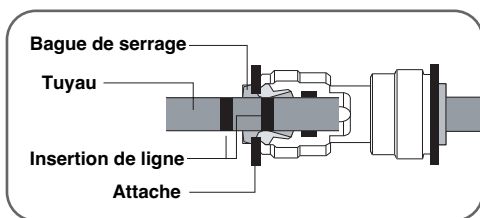
- Abaissez la porte sur l'axe de la charnière centrale (7).
- Assurez-vous que le manchon en plastique est inséré dans le bas de la porte.
- Encastrez la charnière supérieure (5) sur le verrou du levier de la charnière (6) et à sa place. Faites tourner le levier (4) dans le sens contraire des aiguilles d'une montre pour fixer la charnière.
- Reliez les faisceaux électriques (3).
- Accrochez la languette sur le couvercle (2), du côté de l'interrupteur de la porte, sous l'extrémité de l'ouverture destinée au câble dans la partie supérieure du boîtier. Rangez le couvercle à sa place. Insérez et serrez la vis du couvercle (1).

► Porte gauche

- Abaissez la porte sur l'axe de la charnière centrale (9).
- Encastrez la charnière supérieure (7) sur le verrou du levier de la charnière (8) et à sa place. Faites tourner le levier (6) dans le sens des aiguilles d'une montre pour fixer la charnière.
- Installez la vis de terre (5) et connectez le faisceau à trois câbles (4).
- Poussez le tube d'alimentation en eau dans le trou situé sur le dessus de la carrosserie et le tirer jusqu'à la plaque arrière.
- Insérez le tuyau d'arrivée d'eau (3) à l'intérieur du tube de raccordement jusqu'à ce que vous voyiez la marque d'un cran. (Enfoncez complètement le tube sur 5/8" (15mm)).
- Accrochez la languette sur le couvercle (2), du côté de l'interrupteur de la porte, sous l'extrémité de l'ouverture destinée au câble dans la partie supérieure du boîtier. Rangez le couvercle à sa place. Insérez et serrez la vis du couvercle (1).



▲ ATTENTION



1. Insérez le tuyau jusqu'à ce que vous ne voyiez qu'une seule ligne d'alimentation.
2. Ensuite, tirez le tuyau pour vérifier qu'il est correctement inséré.
3. Montez l'attache.

INSTALLATION DU RÉFRIGÉRATEUR

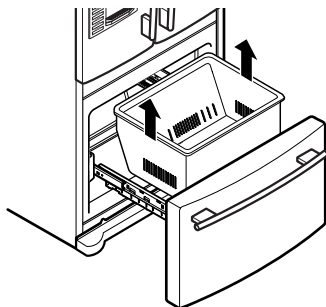
COMMENT ENLEVER ET REMETTRE LE TIROIR COULISSANT

▲ ATTENTION

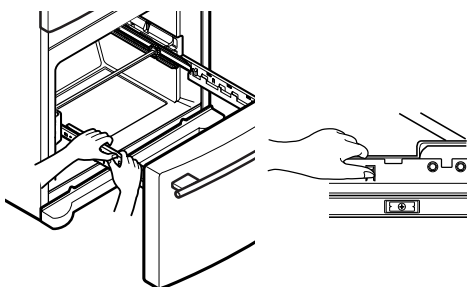
- Afin d'éviter tout risque de blessures ou de dommages au produit ou à la propriété, deux personnes seront nécessaires pour exécuter les instructions suivantes.
- Lorsque vous démontez le tiroir, ne le tenez pas par la poignée. Elle pourrait se casser et provoquer des blessures.
- En déposant le tiroir, veillez à ne pas endommager le plancher ni heurter vos pieds sur les bords coupants du côté charnière.

Retrait du tiroir coulissant

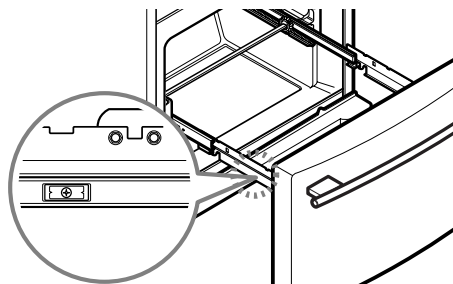
1. Pour enlever le tiroir du congélateur, ouvrez-le jusqu'au bout. Retirez le panier inférieur DuraBase® en le soulevant pour le dégager des rails.



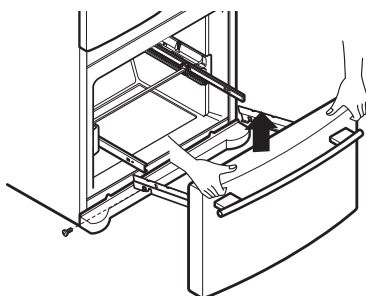
2. Séparez les rails gauche et droit du couvercle.



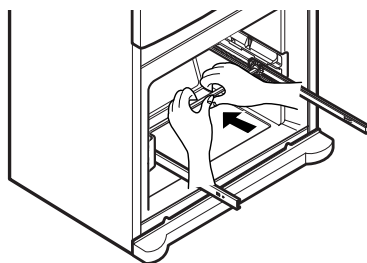
3. Retirez les vis du rail des deux côtés.



4. Avec les deux mains, maintenez les deux côtés de la porte et tirez pour les séparer.



5. Avec les deux mains, tordez la barre centrale suffisamment pour déverrouiller du chariot les deux extrémités.



▲ **ATTENTION:** Lorsque vous enlevez le tiroir, ne saisissez pas la poignée. Si elle est enlevée, vous pourriez subir des blessures.

▲ **ATTENTION:** Lorsque vous déposez le tiroir sur le plancher, veillez à ne pas endommager le plancher et à ne pas vous faire mal au pied avec les bords affilés du côté de la charnière.

INSTALLATION DU RÉFRIGÉRATEUR

COMMENT ENLEVER ET REMETTRE LE TIROIR COULISSANT

▲ ATTENTION

- Afin d'éviter tout risque de blessures ou de dommages au produit ou à la propriété, deux personnes seront nécessaires pour exécuter les instructions suivantes.

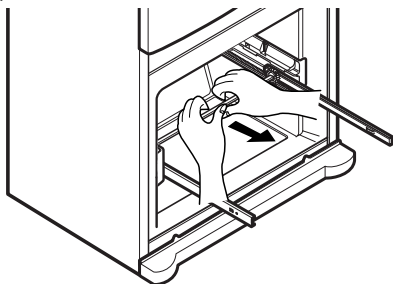
▲ DANGER

Risque de piégeage des enfants

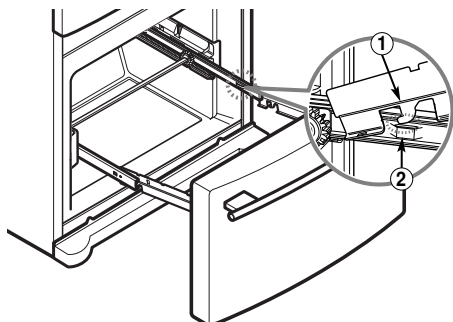
- Pour éviter le piégeage accidentel des enfants ou des animaux domestiques et les risques de suffocation, NE leur permettez PAS de jouer à l'intérieur du tiroir du congélateur.
- ÉVITEZ de mettre le pied ou de vous asseoir sur le tiroir.

Réintroduction du tiroir coulissant

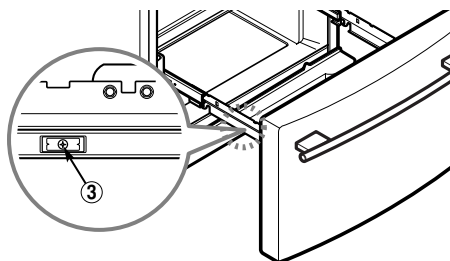
1. Pour remettre le tiroir en place, tenez la barre centrale avec les deux mains et tirez-la jusqu'à la pleine extension des rails.



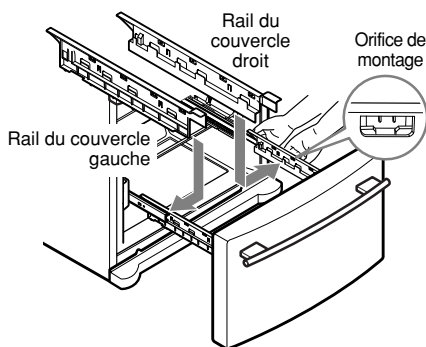
2. Montez le connecteur de la porte (1) sur le bras du rail (2).



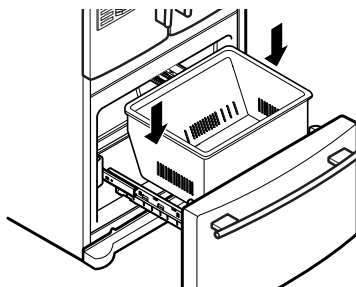
3. Vérifiez la forme de gauche et droite du rail du couvercle.



4. Alignez les orifices du haut du rail du couvercle avec ceux du bas du connecteur de la porte pour monter le rail du couvercle.



5. Avec le tiroir étendu à son extension totale, insérez le panier inférieur dans le système de guidage jusqu'à ce qu'il ne se déplace pas en avant.



- ▲ **AVERTISSEMENT:** Pour éviter que les enfants ou les animaux domestiques puissent rester attrapés ou suffoqués dedans, ne leur permettez pas de jouer dans l'intérieur du tiroir.

- ▲ **AVERTISSEMENT:** Ne marchez ni ne vous asseyez sur la porte du congélateur.

INSTALLATION DU RÉFRIGÉRATEUR

NIVELLEMENT ET ALIGNEMENT DE LA PORTE

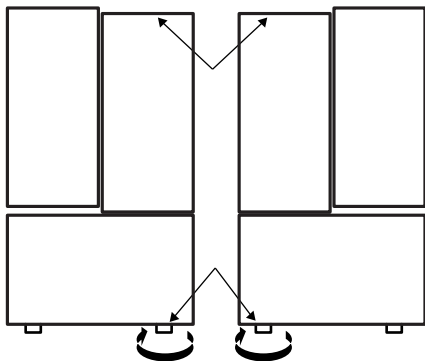
Nivellement

Une fois installé, sécurisez l'appareil à l'aide de la JAMBE pour éviter qu'il ne bouge.

Votre réfrigérateur a deux vis de réglage avant – l'une à gauche et l'autre à droite. Si votre réfrigérateur semble instable ou que vous voulez que les portes se ferment plus facilement, réglez l'inclinaison du réfrigérateur en suivant les instructions ci-dessous:

1. Branchez le cordon d'alimentation du réfrigérateur sur une prise à trois fentes avec mise à la terre. Déplacez le réfrigérateur vers sa position finale.
2. Faites tourner la vis de réglage dans le sens des aiguilles d'une montre pour rehausser ce côté du réfrigérateur ou dans le sens contraire des aiguilles d'une montre pour le faire descendre. Il peut être nécessaire de faire tourner la vis de réglage plusieurs fois pour régler l'inclinaison du réfrigérateur.

REMARQUE: Si vous demandez à quelqu'un de faire pression contre la partie supérieure du réfrigérateur cela diminue le poids sur les vis de réglage, ce qui rend le réglage des vis plus facile.



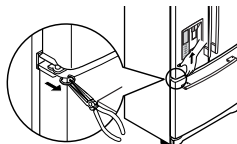
3. Ouvrez encore une fois les deux portes et examinez-les pour vérifier qu'elles se ferment facilement. Autrement, inclinez légèrement le réfrigérateur plus vers l'arrière en faisant tourner les deux vis de réglage dans le sens des aiguilles d'une montre. Il peut être nécessaire de faire tourner la vis de réglage plusieurs fois et vous devez faire tourner les deux vis de réglage le même nombre de fois.
4. Réglez-les de nouveau si besoin.
5. Remplacez le couvercle de la base.

REMARQUE: Votre nouveau réfrigérateur est conçu d'une manière unique avec deux portes pour aliments frais. Chaque porte peut être ouverte ou fermée indépendamment de l'autre. Vous aurez peut-être besoin d'exercer une légère pression sur les portes pour les fermer complètement.

Alignement de la porte

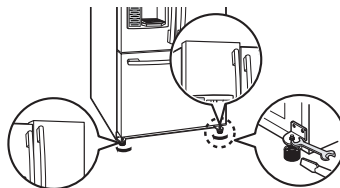
Si l'espace entre les portes est irrégulier, suivez les instructions ci-dessous pour aligner les portes:

1. D'une main, soulevez la porte que vous souhaitez élever au niveau de la charnière du milieu.
2. De l'autre main, utilisez des pinces afin d'insérer l'anneau élastique comme sur l'illustration.
3. Insérez des anneaux élastiques supplémentaires jusqu'à ce que les portes se trouvent l'une en face de l'autre. (Trois anneaux élastiques sont fournis avec l'appareil.)



⚠ ATTENTION

- Afin d'éviter tout risque de blessures ou de dommages au produit ou à la propriété, deux personnes seront nécessaires pour exécuter les instructions suivantes.



Nivelez le réfrigérateur en employant une clé 11/32 pouces (8mm) ou un tournevis plat, augmentez (dans le sens des aiguilles d'une montre) ou diminuez (dans le sens contraire aux aiguilles d'une montre) la hauteur du pied de nivellement gauche/droit pour niveler le réfrigérateur.

REMARQUE : Une poussée vers l'arrière sur le dessus du réfrigérateur enlève du poids sur les pattes de nivellement et facilite ainsi leur réglage.

REMARQUE : Ouvrez les deux portes pour vous assurer qu'elles se referment aisément. Sinon, vissez encore les deux pattes de nivellement dans la même proportion et dans le sens horaire pour accroître la hauteur.

Une fois le réfrigérateur de niveau, remplacez la plaque de bas de porte.

REMARQUE : Le compartiment réfrigérateur de votre nouvel électroménager présente un design exclusif à deux portes. Chacune peut s'ouvrir ou se fermer indépendamment. Vous devrez exercer une légère pression sur les portes pour les fermer complètement.

REMARQUE : Pour éviter que le réfrigérateur ne bouge, fixez-le au sol en vissant ou en dévissant les pieds avant de l'utiliser.

UTILISATION DE VOTRE RÉFRIGÉRATEUR

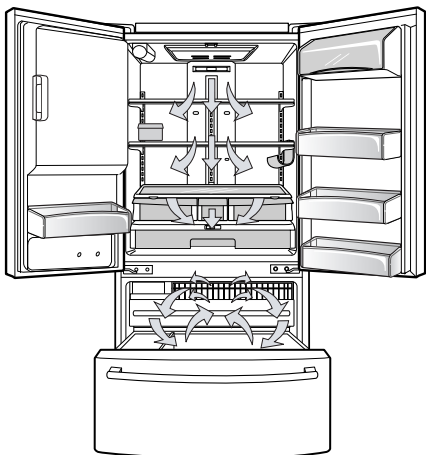
ASSURER UNE CIRCULATION D'AIR APPROPRIÉE

Afin d'assurer des températures appropriées. L'air entre dans la partie supérieure du congélateur et circule vers le bas, comme montré dans l'illustration ci-dessous.

L'air entre dans la partie supérieure du congélateur et circule vers le bas. L'air est forcé de la partie inférieure du congélateur vers la partie supérieure du réfrigérateur. L'air pénètre dans le réfrigérateur par l'évent, puis il circule et sort dans la partie inférieure, où il rentre au congélateur.

FLUX MULTIPLES

- Les Flux Multiples supposent un refroidissement plus puissant et efficace. Ceci est particulièrement évident lorsque de nouveaux aliments sont rangés dans le compartiment réfrigérateur.
- Si de l'eau ou d'autres substances étrangères pénètrent dans la sortie d'air refroidi lors du nettoyage, l'efficacité de l'unité diminuera. Par ailleurs, si le joint est endommagé, l'efficacité diminuera également à cause de l'échappement d'air refroidi.

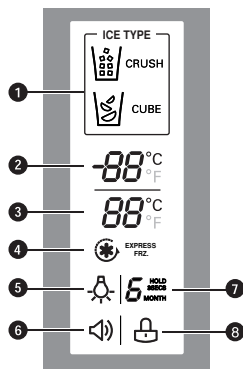


Ne bloquez aucune de ces sorties avec des emballages d'aliments. Si les sorties sont obstruées, le flux d'air sera interrompu et des problèmes de température et d'humidité surviendront.

IMPORTANT: Comme l'air circule entre les deux compartiments, toute odeur apparue dans l'un des compartiments passe dans l'autre. Vous devez nettoyer complètement les deux compartiments pour éliminer les odeurs. Pour éviter le transfert des odeurs et déshumidifier les aliments, enveloppez ou couvrez hermétiquement les produits alimentaires. (Pour plus de détails, reportez-vous à la section Guide pour le stockage d'aliments)

CONFIGURATION DES COMMANDES

- L'affichage LED indique les réglages de température, les options du distributeur, les messages d'état du filtre à eau, de l'alarme de porte et de verrouillage.



1 INDICATEURS DE SÉLECTION DU DISTRIBUTEUR

Affiche l'élément qui sera distribué le palpeur sera enfoncé: Crushed Ice (Glace pilée), Water (Eau), ou Cubed Ice (Glaçons).

2 TEMPÉRATURE DU CONGÉLATEUR

Indique le réglage de température du compartiment congélateur en Celsius ou Fahrenheit.

3 TEMPÉRATURE DU RÉFRIGÉRATEUR

Indique le réglage de température du compartiment réfrigérateur en Celsius ou Fahrenheit.

4 EXPRESS FRZ.

Lorsque la touche EXPRESS FRZ. est enfoncée, la température descend plus rapidement.

5 INDICATEUR LUMIÈRE DU DISTRIBUTEUR

Lorsque vous appuyez sur la touche LUMIÈRE, l'affichage indiquera la fonction sélectionnée : Si la lumière du distributeur est allumée, l'indicateur apparaîtra sur le panneau d'affichage.

6 INDICATEUR D'ALARME DE PORTE

Signale l'activation de l'alarme de porte ouverte.

7 ÉTAT DU FILTRE À EAU

Affiche l'état actuel du filtre à eau. Voir la section Réinitialisation de l'indicateur du filtre.

8 ÉTAT DU VERROUILLAGE

Affiche le mot LOCK (Verrouillage) lorsque les fonctions du panneau de commande sont verrouillées.

UTILISATION DE VOTRE RÉFRIGÉRATEUR

RÉGLAGE DES TEMPÉRATURES ET DE L’AFFICHAGE

Réglage de la température du congélateur

Pour régler la température du compartiment congélateur, pressez la touche FREEZER (Congélateur) pour faire défiler la plage des températures.



Réglage de la température du réfrigérateur

Pour régler la température du compartiment réfrigérateur, pressez la touche REFRIGERATOR (Réfrigérateur) pour faire défiler la plage des températures.



REMARQUE : La température interne réelle varie selon l'état des aliments, puisque c'est la température ciblée qui est affichée et non la température réelle à l'intérieur du réfrigérateur. Réglez initialement la COMMANDE DU RÉFRIGÉRATEUR (REFRIGERATOR CONTROL) à 3 degrés C et la COMMANDE DU CONGÉLATEUR (FREEZER CONTROL) à -18 degré C. Laissez-les avec ces réglages durant 24 heures (un jour) pour qu'ils se stabilisent. Puis réglez la température du compartiment réfrigérateur comme illustré ci-dessus.

Mode d'économie d'énergie de l'afficheur

Cette fonction fait passer l'afficheur en mode d'économie d'énergie.



- Pressez simultanément les touches FREEZER et EXPRESS FRZ. et maintenez la pression pendant 5 secondes jusqu'au retentissement d'un signal.
- Tous les indicateurs DEL vont s'allumer puis s'éteindre.
- Lorsque le mode d'économie d'énergie est activé, l'afficheur demeure éteint jusqu'à la prochaine ouverture de porte ou pression d'une touche quelconque, auquel cas il demeurera allumé pendant 20 secondes avant de s'éteindre à nouveau.
- Pour désactiver le mode d'économie d'énergie, pressez les touches FREEZER et EXPRESS FRZ. simultanément et maintenez la pression pendant 5 secondes jusqu'au retentissement d'un signal.

UTILISATION DE VOTRE RÉFRIGÉRATEUR

FONCTIONNEMENT DU DISTRIBUTEUR

Distribution de glace broyée



Pressez la touche ICE TYPE pour allumer l'icône de la glace pilée.

Pressez le palpeur avec un verre ou un autre contenant pour y verser la glace broyée.

Distribution de glaçons



Pressez la touche ICE TYPE pour allumer l'icône des glaçons.

Pressez le palpeur avec un verre ou un autre contenant pour y verser des glaçons.

REMARQUE : Tenez le verre ou un autre contenant en place pendant quelques secondes après la distribution d'eau ou de glace pour récupérer les dernières gouttes ou glaçons. Le distributeur est conçu pour cesser de fonctionner lorsque la porte du réfrigérateur est ouverte.

Distribution d'eau



Appuyez sur le palpeur de l'eau ou la touche d'activation de l'eau avec un verre ou un autre contenant et de l'eau glacée

sera distribuée.

Pressez le palpeur avec un verre ou un autre contenant pour y verser de l'eau froide. Lorsque le levier à eau est enfoncé, la lumière s'allume.

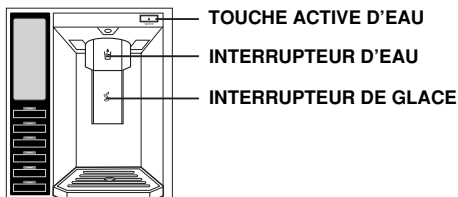
REMARQUE : Le bouton Water ne fonctionne pas si vous appuyez aux deux extrémités et non au centre. Il fonctionne uniquement si vous appuyez au centre du bouton.



Commande de la lampe du distributeur



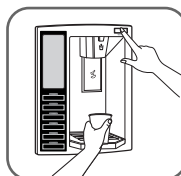
Pressez la touche LIGHT/FILTER (Lampe/Filter) pour allumer ou éteindre la lampe du distributeur.



▲ ATTENTION

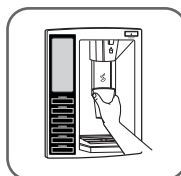
- Si vous remplissez un contenant avec une petite ouverture, utilisez-le à proximité immédiate du distributeur d'eau ou de glace.
- Ne pas mettre la glace dans une tasse en cristal fin ou en porcelaine. La tasse et la porcelaine peuvent casser.

Incorrect



Eau

Correct



Glace



UTILISATION DE VOTRE RÉFRIGÉRATEUR

RÉGLAGE DES FONCTIONS

Pressez la touche de la fonction désirée pour afficher et sélectionner d'autres réglages.

Réglage du verrouillage du distributeur



Maintenez une pression sur la touche ALARM/LOCK (Alarme/Verrouillage) pendant 3 secondes pour verrouiller le distributeur et toutes les autres fonctions du panneau de commande.

Maintenez à nouveau une pression pendant 3 secondes pour déverrouiller.

Réglage de l'alarme de porte



La touche ALARM/LOCK (Alarme/ Verrouillage) commande aussi l'alarme de porte qui se fait entendre trois fois à intervalles de 30 secondes

lorsque la porte d'un compartiment reste ouverte pendant plus de 60 secondes.

La sonnerie d'alarme arrête dès que la porte est refermée. Pressez la touche ALARM/LOCK (Alarme/Verrouillage) une fois pour activer ou désactiver la fonction d'alarme de porte.

REMARQUE : Communiquez avec votre centre de service local si la sonnerie d'alarme se poursuit malgré la fermeture des portes.

Réglage de l'indicateur de filtre



Maintenez une pression sur la touche LIGHT/FILTER (Lampe/Filtre) pendant plus de 3 secondes pour réinitialiser l'indicateur de filtre après le remplacement du filtre à eau.

REMARQUE : Il est recommandé que vous remplaciez le filtre quand le voyant de signalisation du filtre d'eau atteint 0, ou lorsque le goût des glaçons ou de l'eau soit sensiblement détérioré.

ACTIVATING Express Freezing



Pressez la touche EXPRESS FRZ. (Glace plus) une fois pour activer cette fonction. L'icône de la fonction s'allumera alors sur l'afficheur.

La fonction Express Freezing fait marcher le compartiment congélateur à la température la plus froide pendant une période de 24 heures pour augmenter la production de glaçons d'environ 20%, et puis s'arrête automatiquement.

REMARQUE : Appuyez encore sur la touche pour annuler la fonction Express Freezing.

UTILISATION DE VOTRE RÉFRIGÉRATEUR

FABRIQUE DE GLACE DANS LA CONTREPORTE

▲ ATTENTION

- Maintenez les mains et les outils à distance du bac à glace et de l'orifice du distributeur. Vous pourriez casser quelque chose ou vous blesser.

La fabrique de glace s'arrête de produire de la glace lorsque le bac à glace est plein.

Si vous avez besoin de plus de glace, videz le bac à glace pour permettre à la fabrique de glace de produire plus de glace.

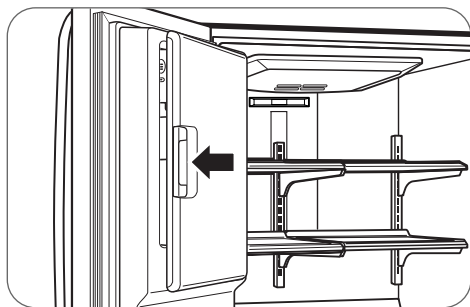
Secouez parfois le bac à glace pour égaliser le niveau. Parfois, la glace s'accumule dans la machine, et la quantité de glace produite est alors mal estimée et la production de glace s'arrête.

REMARQUE : Le stockage de canettes ou autre dans le bac à glace peut endommager la machine à glace.

Si la porte du bac à glace n'est pas fermée fermement, l'air froid dans le bac à glace pourrait geler dans le compartiment du réfrigérateur. En conséquence, la fabrique de glace pourrait ne pas produire de glace.

REMARQUE : Si le commutateur Marche/Arrêt sur la fabrique de glaçons est arrêté pendant un temps prolongé, le compartiment à glace réchauffera graduellement jusqu'à la température du compartiment réfrigérateur. Pour empêcher la fonte des glaçons et leur sortie du distributeur, videz TOUJOURS le bac à glace quand la fabrique de glaçons est arrêtée pendant plus de.

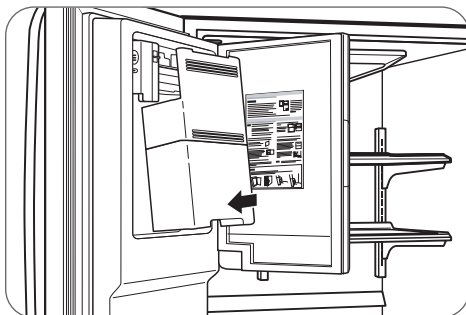
1. Poussez fermement le verrou à l'endroit indiqué pour fermer la porte du bac à glace ; il est complètement fermé au son clic.



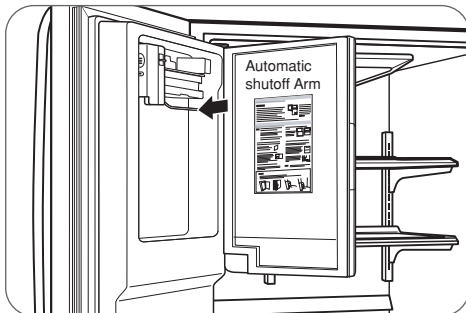
2. Pour retirer le bac à glace de porte, agrippez la poignée avant, et tirez doucement sur le bac à glace comme indiqué.



3. Pour réinstaller le bac à glace de porte, inclinez légèrement le bac au cours du remplacement afin d'éviter tout contact avec la machine à glace.



4. Evitez de toucher le bras de fermeture automatique lors du remplacement du bac. Reportez-vous à l'étiquette située sur le bac à glace pour plus de détails.



UTILISATION DE VOTRE RÉFRIGÉRATEUR

RÉGLAGE DE LA CONFIGURATION DES COMMANDES

Laissez du temps au réfrigérateur pour qu'il refroidisse complètement l'air avant de faire les réglages finaux. Il vaut mieux d'attendre 24 heures avant d'établir la configuration finale. Les réglages intermédiaires indiqués dans la section précédente doivent être corrigés pour une utilisation ménagère normale du réfrigérateur. Les commandes sont correctement réglées lorsque le lait et le jus sont aussi frais que vous voulez et que la crème glacée est ferme.

La commande du réfrigérateur fonctionne comme un thermostat pour l'appareil tout entier (compartiments réfrigérateur et congélateur). Plus haut est le numéro auquel cette commande est réglée, plus longtemps marchera le compresseur pour maintenir la température plus froide. La commande du congélateur règle le flux d'air refroidi du congélateur au réfrigérateur. Régler la commande du congélateur à une température plus froide maintient plus frais l'air dans le compartiment du congélateur pour le refroidir encore plus.

Si vous avez besoin de régler les températures dans le réfrigérateur ou le congélateur, commencez par régler celle du réfrigérateur. Ensuite, attendez 24 heures avant de vérifier la température dans le congélateur. Si elle est trop chaude ou trop froide, réglez alors la commande du congélateur.

Utilisez les configurations listées dans le tableau ci-dessous comme un guide.

Rappelez-vous toujours d'attendre au moins 24 heures entre deux réglages.

CONDITION/ CAUSE:	RÉGLAGE RECOMMANDÉ:
■ RÉFRIGÉRATEUR trop chaud. – Ouverture fréquente de la porte. – Grande quantité d'aliments ajoutée. – Température ambiante trop chaude.	Régler la commande du RÉFRIGÉRATEUR vers le numéro plus bas suivant, attendez 24 heures, puis vérifiez de nouveau.
■ CONGÉLATEUR trop chaud / production de glace insuffisamment rapide. – Ouverture fréquente de la porte. – Grande quantité d'aliments ajoutée. – Température ambiante trop froide (le moteur ne se met pas en marche suffisamment souvent). – Utilisation intense de glace. – Grilles d'aération obstruées par des éléments.	Régler la commande du CONGÉLATEUR vers le numéro plus bas suivant, attendez 24 heures, puis vérifiez de nouveau. Déplacez les éléments hors du courant d'air.
■ RÉFRIGÉRATEUR trop froid. – Commandes incorrectement réglées pour les conditions de fonctionnement actuelles.	Régler la commande du RÉFRIGÉRATEUR vers le numéro plus haut suivant, attendez 24 heures, puis vérifiez de nouveau.
■ CONGÉLATEUR trop froid. – Commandes incorrectement réglées pour les conditions de fonctionnement actuelles.	Régler la commande du CONGÉLATEUR vers le numéro plus haut suivant, attendez 24 heures, puis vérifiez de nouveau.

GUIDE POUR LE STOCKAGE D'ALIMENTS

Pour ranger les aliments dans le réfrigérateur, enveloppez-les ou rangez-les dans des récipients étanches et imperméables à l'air, sauf indication contraire. Ceci évite le transfert de l'odeur et du goût des aliments à travers le réfrigérateur. Pour les produits datés, vérifiez le code de la date pour garantir leur fraîcheur.

Élément	Comment faire
Beurre ou margarine	► Maintenez le beurre ouvert dans un récipient ou un compartiment fermé. Si vous rangez un stock de réserve, enveloppez-le dans un emballage pour congélation et congelez-le.
Fromage	► Stockez-le dans son emballage original jusqu'à son utilisation. Après l'avoir ouvert, enveloppez-le de nouveau hermétiquement dans une pellicule plastique ou du papier aluminium.
Lait	► Nettoyez les cartons à lait. Pour un meilleur stockage, rangez le lait sur une tablette intérieure, non pas sur une tablette de porte.
Oeufs	► Stocker dans l'emballage original ou dans le bac polyvalent sur une étagère intérieure, pas sur une étagère de porte.
Fruits	► Lavez-les, laissez-les sécher et rangez-les dans des sacs de plastique ou dans le bac à légumes à l'intérieur du réfrigérateur. Ne lavez ni n'épluchez le raisin jusqu'à ce vous soyez prêt à l'utiliser. Rangez et conservez le raisin dans leur récipient original dans un bac à légumes, ou rangez-le dans un sac en papier partiellement fermé sur une tablette du réfrigérateur.
Laitues	► Enlevez l'emballage employé pour leur stockage et coupez légèrement ou jetez les zones meurtries et décolorées. Lavez-les avec de l'eau froide et égouttez-les. Placez-les dans des sacs en plastique ou des conteneurs en plastique et rangez-les dans le bac à légumes.
Légumes (carottes, poivrons)	► Placez-les dans des sacs en plastique ou dans des récipients en plastique et rangez-les dans le bac à légumes.
Poisson	► Utilisez le poisson frais et les crustacés et mollusques le même jour où vous les avez achetés.
Autres	► Couvrez les restes avec du film plastique ou du papier aluminium. Vous pouvez également utiliser des récipients en plastique munis de couvercles hermétiques.

STOCKAGE D'ALIMENTS CONGELÉS

REMARQUE: Pour tout renseignement supplémentaire concernant la préparation d'aliments pour sa congélation ou les temps de stockage des aliments, vérifiez le mode d'emploi du congélateur ou un livre de cuisine fiable.

Emballage

Une congélation réussie dépend d'un emballage correct. Si vous fermez et scellez l'emballage, il ne doit pas permettre l'entrée ou la sortie d'air ou d'humidité.

Si cela arrive, il pourrait y avoir un transfert de l'odeur et du goût des aliments à travers le réfrigérateur ainsi qu'une déshumidification des aliments congelés.

Emballages recommandés:

- Des contenants en plastique rigide avec couvercles hermétiques;
- des boîtes/récipients pour congélation cylindriques;
- des feuilles d'aluminium très résistantes;
- du papier plastifié;
- de la pellicule plastique imperméable;
- des sacs de plastique refermables spécifiées pour congélation.

Suivez les instructions figurant sur l'emballage ou le récipient pour appliquer des méthodes de congélation appropriées.

N'employez pas de:

- sacs de pain;
- contenants de plastiques non fabriqués en polyéthylène;
- contenants n'ayant pas de couvercles hermétiques;
- papier ciré ou papier paraffiné pour congélation;
- film plastique mince, semi-perméable.

▲ ATTENTION: Ne pas conserver de cannettes de boisson ou de récipient en plastique dans le compartiment du congélateur. Ceux-ci risquent de se briser lors de la congélation.

Congélation

Votre congélateur ne congèlera pas rapidement une grande quantité d'aliments. Ne rangez pas plus d'aliments décongelés dans le congélateur que la quantité qu'il peut congeler dans 24 heures (pas plus de 2 à 3 livres d'aliments par pied cube d'espace dans le congélateur). Laissez suffisamment d'espace dans le congélateur pour que l'air circule autour des emballages. Veillez à laisser suffisamment d'espace devant l'unité de telle façon que la porte ferme hermétiquement. Les temps de stockage varieront en fonction de la qualité et du type d'aliment, du type d'emballage ou de couverture utilisé (imperméable à l'air et étanche) ainsi que de la température de stockage. La présence de cristaux de glace à l'intérieur d'un emballage scellé est normale. Ceci signifie tout simplement que l'humidité dans les aliments et l'air à l'intérieur de l'emballage s'est condensée, formant ainsi des cristaux de glace.

REMARQUE: Laissez les aliments chauds refroidir à la température ambiante pendant 30 minutes, puis emballez-les et congelez-les. Faire refroidir les aliments chauds avant de les congeler économise de l'énergie.

UTILISATION DE VOTRE RÉFRIGÉRATEUR

COMPARTIMENT RÉFRIGÉRATEUR

LES TABLETTES DU RÉFRIGÉRATEUR

Les tablettes de votre réfrigérateur sont réglables pour s'adapter à vos besoins de stockage. Votre modèle peut avoir de tablettes de verre ou de clayettes métalliques. Si vous stockez des produits alimentaires similaires dans le même compartiment de votre réfrigérateur et si vous réglez les tablettes selon les différentes hauteurs des produits, vous pourrez trouver le produit voulu plus facilement. Cela contribuera aussi à réduire la quantité de temps que la porte du réfrigérateur restera ouverte, ce qui vous permettra de faire des économies d'énergie.

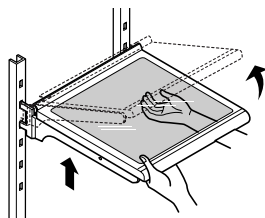
IMPORTANT: Ne nettoyez pas les tablettes de verre avec de l'eau chaude lorsqu'elles sont froides. Les tablettes pourraient se briser si elles sont soumises à des changements de température brusques ou des impacts, tels que des coups. Pour votre sécurité, les tablettes de verre sont fabriquées en verre trempé, lequel se brisera, le cas échéant, dans de très petits morceaux.

REMARQUE: Les tablettes de verre sont lourdes. Si vous les enlevez, ayez beaucoup de soin de ne pas les laisser tomber.

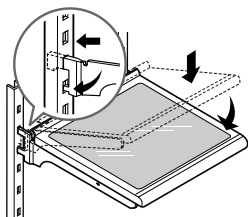
Réglage des tablettes

Enlevez les tablettes de leur position originelle et replacez-les selon votre préférence.

- **Pour enlever une tablette**—Soulevez l'avant de la clayette. Soulevez ensuite l'arrière et tirez pour la sortir.

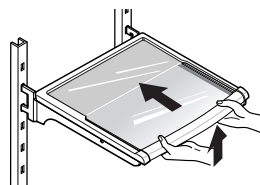


- **Pour replacer une tablette**—Inclinez le front de la tablette et insérez les crochets de la tablette dans les rainures à la hauteur désirée. Puis, abaissez le front de la tablette pour que les crochets s'insèrent complètement dans les rainures respectives.



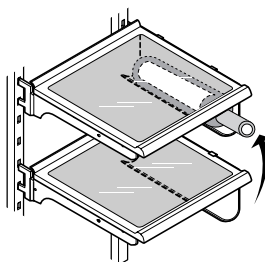
- ▲ **ATTENTION :** Assurez-vous que les tablettes sont au même niveau des deux côtés. Autrement, la tablette ou les aliments y contenus peuvent tomber.

- **Tablette pliante**—Vous pouvez ranger des articles plus petits tel qu'un conteneur de bouteilles en poussant sur la moitié avant de la tablette en-dessous de la moitié arrière de la tablette. Tirer vers vous pour la rétablir complètement.

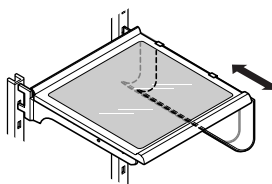


PORTE-BOUTEILLES

Avec ce porte-bouteilles, vous pouvez stocker les bouteilles horizontalement. Ce dispositif peut être ajouté à n'importe quelle tablette.



Le porte-bouteilles peut être installé sur le bord de la tablette choisie et être enlevé en le poussant vers l'extérieur.

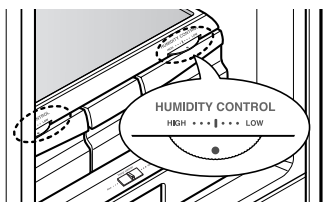


UTILISATION DE VOTRE RÉFRIGÉRATEUR

CONTRÔLE D'HUMIDITÉ DES BACS À LÉGUMES

Vous pouvez contrôler le pourcentage d'humidité dans les bacs à légumes fraîcheur. Le stockage des légumes et des fruits exige plus ou moins d'humidité dans chaque bac à légumes. Réglez le contrôle entre **HIGH** et **LOW**.

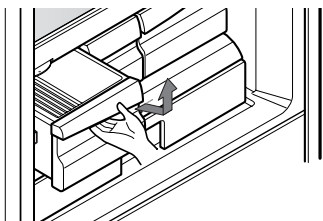
- **LOW** Enlève l'air humide du bac à légumes pour un meilleur stockage des fruits.
- **HIGH** Garde l'air humide dans le bac à légumes pour un meilleur stockage des légumes frais et feuillu.



▲ **ATTENTION** : La tablette de verre sur le bac à légumes n'est pas solidement installée. Faites attention au moment de l'incliner.

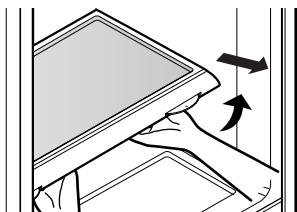
ENLEVEMENT DES BACS A LEGUMES

1. Pour l'enlever, ouvrez complètement le tiroir.
2. Levez le front du bac à légumes et retirez-le.
3. Pour le replacer, inclinez à peine le front du bac à légumes, introduisez le tiroir dans le cadre et poussez-le jusqu'à la position originelle.



Pour enlever le verre:

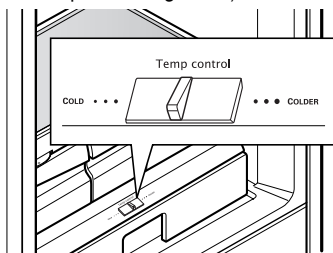
1. Insérez un doigt dans le trou qui se trouve au-dessous du couvercle du bac à légumes, puis soulevez le verre.
2. Tirez du verre en dehors vers le haut.



TIROIR À HUMIDITÉ CONTRÔLÉE

Le **TIROIR À HUMIDITÉ CONTRÔLÉE** fournit un espace de stockage avec un contrôle de température variable qui permet de disposer d'un compartiment plus froid que le reste du réfrigérateur.

Ce tiroir peut être utilisé pour les grands plateaux, la charcuterie ou les boissons. (mais ce tiroir n'est pas convenable pour les légumes.)



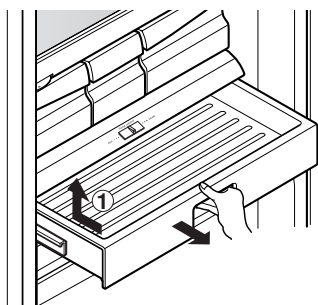
Commandes

La commande permet de réguler la température d'air dans le tiroir.

Réglez la commande sur **COLD** pour obtenir une température normale, identique au réfrigérateur. Réglez sur **COLDER** les viandes et autre charcuterie.

REMARQUE: L'air refroidi orienté vers le **TIROIR À HUMIDITÉ CONTRÔLÉE** peut faire diminuer la température du réfrigérateur. Il pourrait alors être nécessaire de régler la commande du réfrigérateur.

Pour réinstaller le TIROIR À HUMIDITÉ CONTRÔLÉE



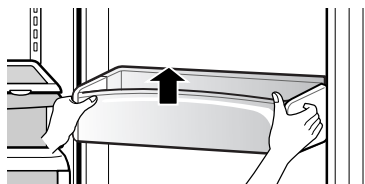
1. Pour le retirer, tirer le tiroir en totalité.
2. Soulevez l'avant du tiroir, puis retirez-le tout droit.
3. Pour le replacer, soulevez légèrement l'avant du tiroir et insérez-le dans l'encadrement, et poussez-le jusqu'à ce qu'il soit en place.

UTILISATION DE VOTRE RÉFRIGÉRATEUR

BALCONNETS CONTREPORTE

Les balconnets de la porte sont démontables pour vous permettre de le nettoyer et de les régler facilement.

1. Pour démonter un bac, simplement tirez-le vers le haut et retirez-le.
2. Pour le replacer, glissez-le dans le support désiré et poussez-le jusqu'au fond.



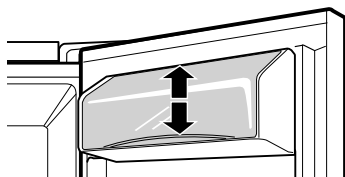
▲ **AVERTISSEMENT** : Il peut être dangereux de ne pas installer solidement les balconnets de la porte.

▲ **REMARQUE** : NE DÉMONTÉZ PAS un bac contenant des aliments.

▲ **ATTENTION** : NE PERMETTEZ PAS aux enfants de jouer avec les paniers. Les coins aiguisés des paniers peuvent les blesser.

COMPARTIMENTS DESTINÉS AUX PRODUITS LAITIERS

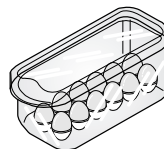
1. Pour enlever le compartiment à produits laitiers, simplement levez-le et retirez-le.
2. Pour replacer le compartiment destinés aux produits laitiers, glissez-le dans la position désirée et poussez-le jusqu'au fond.



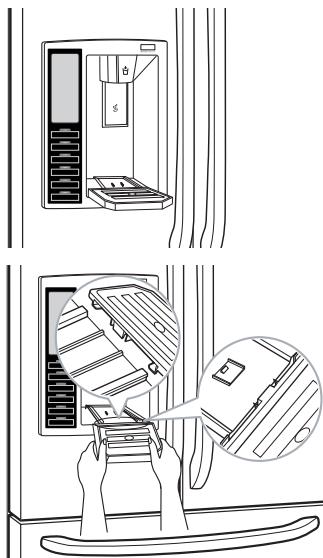
CASIER À OEUFS

Placez le bac polyvalent sur une étagère intérieure, pas sur un étagère de la porte.

▲ **ATTENTION** : N'utilisez pas le bac polyvalent comme une réserve de glace dans le compartiment de congélation. Le bac polyvalent devient facilement fragile s'il est congelé.



PLATEAU D'ÉGOUTTAGE DU DISTRIBUTEUR



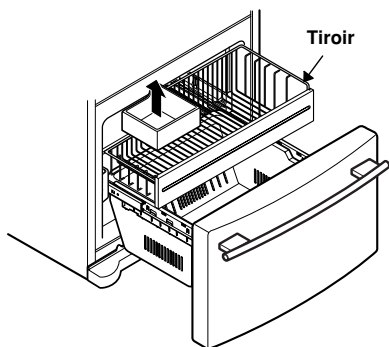
Le plateau d'égouttage du distributeur ne se draine pas de lui-même. Il doit donc être nettoyé régulièrement. Retirez le couvercle en appuyant et tirant sur le plateau. Asséchez le plateau avec un chiffon. Pour remettre le plateau en place, penchez légèrement sa partie avant et engagez les nervures dans les orifices.

UTILISATION DE VOTRE RÉFRIGÉRATEUR

COMPARTIMENT CONGÉLATEUR

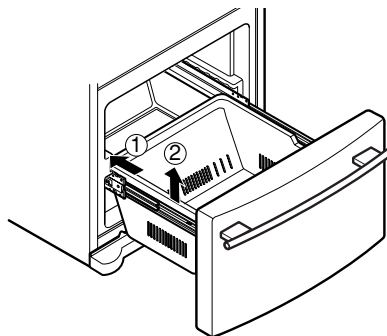
ESPACE 2 ÉTOILES (☆☆)

Pour dégager l'espace 2 étoiles, tirez le tiroir vers l'extérieur à sa pleine extension. En procédant délicatement, soulevez puis tirez le réceptacle pour le sortir. Pour le remettre en place, repositionnez le réceptacle tel qu'initialement la position correcte.

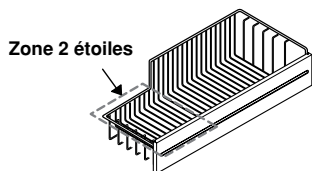


TIROIR DE CONGÉLATION INFÉRIEUR

1. Pour enlever le tiroir de congélation inférieur, ouvrez-le au complet. Inclinez le front du tiroir de congélation inférieur et retirez-le.
2. Pour le réinstaller, introduisez le tiroir sur les rails.



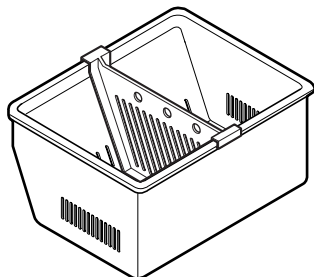
Si vous enlevez un bac de la zone indiquée, il reste une zone 2 étoiles (☆☆).



UTILISATION DE VOTRE RÉFRIGÉRATEUR

SÉPARATEUR DU TIROIR DE CONGÉLATION

Le séparateur du tiroir inférieur de congélation vous permet d'organiser l'espace dans deux secteurs.



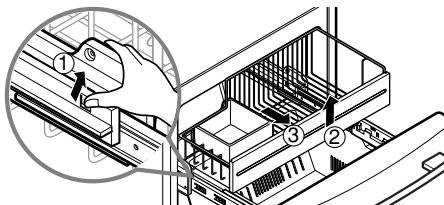
1. Pour l'enlever, poussez la cloison vers l'extérieur.
2. Pour la réinstaller, accrochez les coins supérieurs de la cloison au bord supérieur du durabase.

▲ AVERTISSEMENT : Si le séparateur du tiroir inférieur de congélation est retiré, il y a suffisamment d'espace ouvert à l'intérieur pour qu'un enfant ou des animaux se glissent à l'intérieur. Pour prévenir les risques qu'un enfant ou un animal soit coincé ou suffoque accidentellement, NE les laissez PAS jouer à l'intérieur du tiroir.

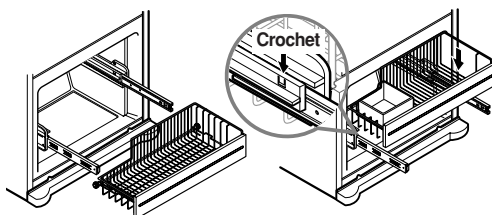
TIROIR COULISSANT

Changement d'instruction à partir du changement de disposition.

Pour retirer le tiroir, poussez les crochets avant gauche et droit vers ① pour tirer vers le haut et retirez le tiroir. Soulevez doucement l'engrenage des côtés gauche et droit du tiroir et tirez vers ③.



Pour réinstaller, repositionnez l'engrenage des côtés gauche et droit du tiroir après avoir tiré sur les rails autant que possible. Poussez doucement les côtés gauche et droit en vérifiant le crochet avant.



UTILISATION DE VOTRE RÉFRIGÉRATEUR

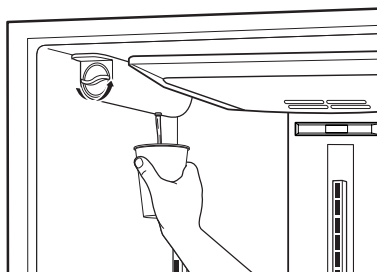
FILTRE A EAU

Il est recommandé de remplacer le filtre lorsque l'indicateur de filtre atteint 0 ou lorsque le distributeur d'eau ou la machine à glaçons diminuent sensiblement leur production.

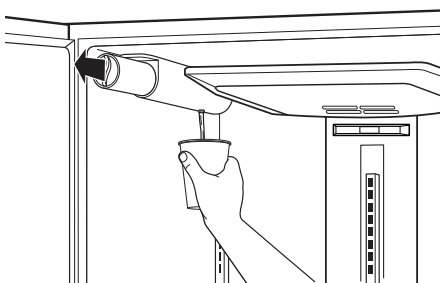
Enlevez la vieille cartouche.

1. Tournez le bouton de la cartouche de filtre usée dans le sens antihoraire. Vous sentirez une détente lors du dégagement de la cartouche.

REMARQUE : Une petite quantité d'eau (environ 1 oz ou 25 cc) se drainera lors du remplacement du filtre. Placez une tasse sous le filtre pour recueillir cette eau.



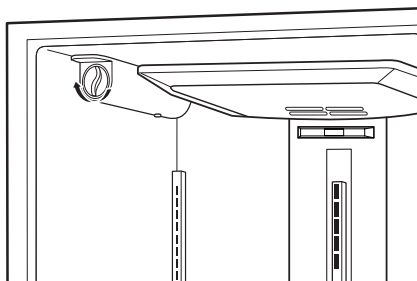
2. Enlevez la cartouche usée. Déballez la nouvelle cartouche de filtre et retirez le capuchon protecteur des joints toriques. Tenez la poignée de la cartouche dans la position horizontale, puis poussez la nouvelle cartouche en place jusqu'à ce qu'elle s'immobilise.



Remplacez la cartouche par une cartouche neuve.

1. Utilisez la poignée pour tourner la cartouche dans le sens des aiguilles d'une montre d'un tour environ, jusqu'à ce que la poignée soit en position horizontale. Vous sentirez le filtre s'encliqueter en place.

REMARQUE : Un filtre qui ne peut tourner d'un côté à l'autre n'est pas engagé à fond.



Une fois le filtre remplacé, laissez 2 minutes au distributeur d'eau afin qu'il vidange le circuit d'eau. Vérifier l'absence de fuite du filtre.



Lorsque l'indicateur du filtre à eau affiche le message "**0 Filter Month, Hold 3 Seconds**" (« 0 mois filtre, tenir 3 secondes », réinitialisez l'écran et la lampe témoin d'état du filtre à eau en appuyant sur la touche LIGHT/FILTER (TÉMOIN/FILTRE) et en la maintenant enfoncée durant plus de 3 secondes.

Pour vous procurer des cartouches de filtre à eau, rendez-vous chez votre concessionnaire d'électroménagers ou distributeur de pièces de rechange local.

⚠ AVERTISSEMENT



Risque d'explosion

Utilisez des nettoyeurs ininflammables. Autrement, vous risquez de provoquer un incendie, une explosion, voire la mort.

Le réfrigérateur et le congélateur se décongèlent automatiquement. Pourtant, nettoyez ces deux compartiments au moins une fois par mois afin d'éviter les odeurs. Essayez les déversements immédiatement.

CONSEILS GÉNÉRAUX DE NETTOYAGE

- Débranchez le réfrigérateur ou coupez l'alimentation.
- Démontez toutes les pièces démontables, telles que tablettes, bacs, etc. Adressez-vous aux sections pertinentes de Utilisation de votre réfrigérateur pour lire les instructions de démontage.
- Utilisez une éponge propre ou un tissu doux et du détergent neutre avec de l'eau tiède. N'utilisez pas des nettoyeurs abrasifs ou corrosifs.
- Lavez à la main, rincez et asséchez toutes les surfaces au complet.
- Branchez le réfrigérateur ou reconnectez l'alimentation.

EXTÉRIEUR

Les surfaces extérieures en métal peint encaustiqué aident à prévenir la rouille. Ne cirez pas les pièces en plastique. Cirez les surfaces en métal peint au moins deux fois par an avec de la cire pour des appareils ménagers (ou cire auto luisante).

Appliquez la cire avec un tissu propre et doux. Pour les produits ayant des surfaces extérieures en acier inoxydable, utilisez une éponge propre ou un tissu doux et un détergent neutre avec de l'eau tiède. N'utilisez pas des nettoyeurs abrasifs ou corrosifs. Asséchez complètement avec un tissu doux.

INTÉRIEUR (permettez au congélateur de se réchauffer un peu pour éviter que le tissu se colle aux parois)

Pour enlever les odeurs plus facilement, vous pouvez laver l'intérieur du réfrigérateur avec un mélange de bicarbonate de sodium et eau tiède.

Mélangez 2 cuillerées de bicarbonate de sodium dans 1 quart d'eau (26 g bicarbonate de sodium dans 1 litre d'eau.) Assurez-vous que le bicarbonate de sodium est complètement dissous pour ne pas égratigner les surfaces du réfrigérateur.

⚠ ATTENTION: En nettoyant l'intérieur, n'aspergez pas d'eau.

COMPARTIMENTS CONTRE-PORTE ET JOINTS DES PORTES

N'utilisez pas de cires nettoyantes, de détergents concentrés, de lessives ni de nettoyeurs contenant du pétrole dans les pièces en plastique du réfrigérateur.

PIÈCES EN PLASTIQUE (couverts et panneaux)

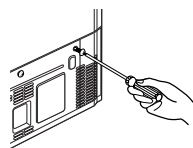
N'utilisez pas de nettoyeurs de fenêtres, d'abrasifs ni de fluides inflammables. Ceux-ci peuvent égratigner ou endommager les matériaux.

SERPENTINS DE CONDENSATION

Retirez le panneau arrière.

Utilisez un aspirateur équipé d'une rallonge pour nettoyer le serpentin réfrigérant. Aspirez le serpentin lorsqu'il est sale ou poussiéreux.

Cette opération de nettoyage doit être menée chaque mois.



COUPURE D'ÉNERGIE

Si'il y a une coupure d'énergie, appelez la compagnie d'énergie et demandez combien de temps durera la coupure.

1. Si l'énergie est coupée pendant 24 heures ou moins, gardez les portes du réfrigérateur bien fermées pour éviter que les aliments se réchauffent et se décongèlent.
2. Si l'énergie est coupée pendant plus de 24 heures:
 - a) Retirez tous les aliments et stockez-les dans une glacière.

QUAND VOUS PARTEZ EN VACANCES

Si vous choisissez de laisser le réfrigérateur en fonctionnement pendant votre absence, suivez ces instructions afin de préparer votre réfrigérateur avant de partir.

1. Consommez tous les produits périssables et congélez le reste.
2. Videz le bac à glace.

Si vous choisissez d'éteindre le réfrigérateur pendant votre absence, suivez ces instructions.

1. Retirez tous les aliments du réfrigérateur.
2. Selon votre modèle, mettez le contrôle du thermostat (commande du réfrigérateur) en OFF. Lisez la section **Configuration des commandes**.
3. Nettoyez le réfrigérateur, essuyez-le et asséchez-le au complet.
4. Utilisez du ruban adhésif ou un morceau de bois pour empêcher les portes de se fermer. L'entrée d'air évitera que les odeurs et la moisissure se produisent.

QUAND VOUS DÉMÉNAGEZ

Quand vous déménagez votre réfrigérateur à une nouvelle maison, suivez ces instructions pour le préparer au déménagement.

1. Retirez tous les aliments du réfrigérateur et stockez tous les aliments surgelés avec de la glace sèche.
2. Selon votre modèle, mettez la commande du thermostat (commande du réfrigérateur) en OFF. Lisez la section **Configurations des commandes**.
3. Débranchez le réfrigérateur.
4. Nettoyez-le, essuyez-le et séchez-le au complet.
5. Démontez toutes les pièces démontables, emballez-les correctement et rangez-les toutes ensemble pour éviter qu'elles bougent et se brisent pendant le déménagement. Adressez-vous aux sections pertinentes de Utilisation de votre réfrigérateur pour lire les instructions de démontage.
6. Selon le modèle, levez le front du réfrigérateur pour qu'il roule plus facilement OU vissez-le aux pattes de nivellement pour éviter d'égratigner le plancher. Lisez la section **Fermeture de la porte**.
7. Fermez les portes et assurez-les avec du ruban adhésif et collez le cordon d'alimentation au réfrigérateur avec du ruban adhésif.

Une fois arrivé dans votre nouvelle maison, réinstallez tout suivant les instructions de la section **Installation de votre réfrigérateur**.

À PROPOS DE LA MACHINE À GLAÇONS AUTOMATIQUE

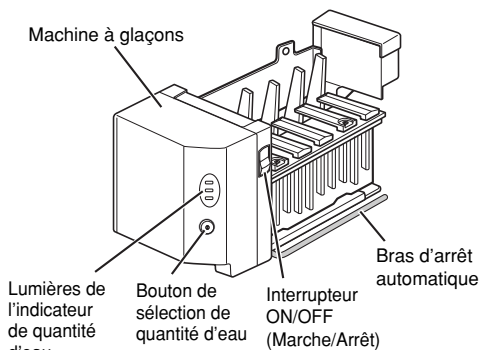
⚠ AVERTISSEMENT

Risque de blessures personnelles

Évitez le contact avec les pièces amovibles du mécanisme d'éjection ou avec l'élément chauffant fabricant les cubes. **NE PLACEZ PAS** les doigts ni les mains dans le mécanisme de fabrication de glace automatique quand le réfrigérateur est branché.

INSTRUCTIONS DE FONCTIONNEMENT

Un réfrigérateur qui vient d'être installé peut tarder de 12 à 24 heures à fabriquer de la glace.



La machine à glaçons est capable de produire 6 cubes par cycle—environ 100–130 cubes dans une période de 24 heures, selon la température du compartiment congélateur, la température ambiante, la quantité de fois que la porte soit ouverte et les autres conditions de fonctionnement.

Si le réfrigérateur est utilisé avant de réaliser le raccordement de l'eau à la machine à glaçons, mettez l'interrupteur en **O (off)**.

Si le réfrigérateur a été raccordé à une source d'eau, mettez l'interrupteur en **I (on)**.

La machine à glaçons se remplira d'eau lorsqu'elle est assez froide pour congeler. Un réfrigérateur qui vient d'être installé peut tarder de 12 à 24 heures à fabriquer des glaçons.

Jetez les premiers lots de glaçons pour vous assurer que le conduit d'eau est propre.

Vérifiez que rien n'obstrue le balayage du bras palpeur. Lorsque le compartiment atteint le niveau du bras palpeur, la machine à glaçons arrête la production de glace.

Il est normal que plusieurs glaçons soient collés.

Si les glaçons ne sont pas utilisés souvent, ils deviennent troubles, avec un goût de moisi et rétrécis.

REMARQUE: Si la dimension du cube est inférieure ou supérieure à ce que vous vous attendiez, vous pouvez la régler avec le bouton de sélection de dimension des cubes.

Chaque fois que vous appuyez sur ce bouton, le voyant supérieur suivant s'allume. Le voyant se trouvant le plus haut correspond à la plus large dimension des cubes. Étant dans la position la plus haute, si vous appuyez encore sur le bouton, le voyant se trouvant le plus bas s'allumera.

QUAND VOUS DEVEZ METTRE L'INTERRUPTEUR DE LA MACHINE À GLAÇONS EN O (OFF)

- Lorsque l'approvisionnement d'eau sera coupée pendant plusieurs heures.
- Lorsque le bac à glace sera enlevé pendant plus d'une ou deux minutes.
- Lorsque le réfrigérateur ne sera pas utilisé pendant plusieurs jours.

BRUITS NORMAUX QUE VOUS POUVEZ ENTENDRE

- La vanne à eau de la machine à glaçons bourdonnera lorsque la machine se remplit d'eau. Si l'interrupteur est en position **I (on)**, elle bourdonnera même si elle n'a pas encore été raccordée à l'eau. Pour arrêter le bourdonnement, mettez l'interrupteur en **O (off)**.

REMARQUE: Si vous gardez l'interrupteur en position **I (on)** avant de raccorder le conduit d'eau, vous pouvez endommager la machine à glaçons.

- Vous entendrez le bruit des cubes tombant dans le bac et de l'eau coulant dans les tuyaux lors du remplissage de la machine à glaçons.

PRÉPARATION POUR LES VACANCES

Mettez l'interrupteur de la machine à glaçons en **O (off)** et coupez l'approvisionnement d'eau du réfrigérateur.

Si la température ambiante tombe au-dessous du niveau de congélation, contactez un technicien qualifié pour drainer le système d'approvisionnement d'eau, afin d'éviter des dommages matériels graves à cause d'un conduit ou d'un raccordement d'eau brisé.

RACCORDEMENT DU CONDUIT D'EAU

AVANT DE COMMENCER

L'installation de ce conduit d'eau n'est pas couverte par la garantie du fabricant du réfrigérateur ou de la machine à glaçons. Suivez ces instructions avec soin pour minimiser le risque de dommages coûteux.

Le martèlement de l'eau (les coups de l'eau à l'intérieur des tuyaux) à l'intérieur de la tuyauterie de la maison peut endommager les pièces du réfrigérateur et provoquer des fuites ou des inondations. Contactez un plombier qualifié pour corriger le martèlement de l'eau avant d'installer le conduit d'approvisionnement d'eau au réfrigérateur.

Pour éviter de brûler ou d'endommager le produit, ne raccordez pas le conduit d'eau au conduit d'eau chaude.

Si vous utilisez votre réfrigérateur avant de raccorder le conduit d'eau, assurez-vous que l'interrupteur est en position **O (off)**.

N'installez pas la tuyauterie de la machine à glaçons dans des secteurs où les températures tombent au-dessous du niveau de congélation.

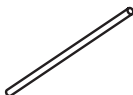
Si vous utilisez un dispositif électrique (tel qu'une perceuse) lors de l'installation, assurez-vous que le dispositif aura une double isolation ou sera mis à la terre de façon à réduire le risque de choc électrique ou sera alimenté à piles.

Toutes les installations doivent être conformes aux contraintes des codes de plomberie locaux.

REMARQUE: Protégez-vous les yeux. Pour l'installation, le tuyau sera fourni avec le réfrigérateur. En cas de réinstallation, le tuyau doit être jeté et remplacé par un tuyau neuf.

CE DONT VOUS AVEZ BESOIN

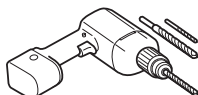
- **Tuyau de cuivre**, de 1/4 de diamètre extérieur pour raccorder le réfrigérateur à la source d'eau. Assurez-vous que les deux extrémités du tuyau ont une coupe carrée.



Pour déterminer la longueur du tuyau à utiliser : mesurez la distance entre la vanne à eau à la partie arrière du réfrigérateur et le conduit d'approvisionnement d'eau et ajoutez-le 8 pieds (2,4 m). Assurez-vous qu'il y a une section de tuyau supplémentaire (environ 8 pieds [2,4 m] bouclée dans 3 coudes d'un diamètre d'environ 10. [25 cm]) pour permettre la séparation du réfrigérateur du mur après l'installation.

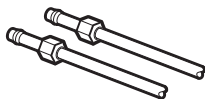
- **Une source d'eau froide.**

La pression d'eau doit être entre 147-834kPa pour les modèles sans filtre à eau et entre 280-834kPa pour les modèles avec filtre à eau.



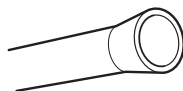
- **Perceuse.**
- **1/2. ou clé de serrage réglable.**
- **Tournevis courant et cruciforme.**

- **Deux écrous de serrage d'un diamètre extérieur de 1/4. et viroles (manches)**



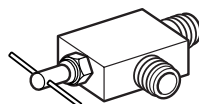
pour raccorder le tuyau de cuivre à la vanne de sectionnement et à la vanne à eau du réfrigérateur.

- Si votre conduit d'eau en cuivre a les extrémités évasées, vous aurez besoin d'un **adaptateur** (disponible dans les magasins d'articles de plomberie) pour



raccorder le conduit d'eau au réfrigérateur OU vous pouvez couper le bout évasé avec un coupeur de tuyaux et utiliser un dispositif de serrage.

- La vanne de sectionnement pour raccorder le conduit d'eau froide. La vanne de sectionnement doit avoir une entrée d'eau avec un diamètre intérieur minimal de 5/32. au point raccordement au CONDUIT D'EAU FROIDE. Les vannes de sectionnement du type étrier sont incluses dans plusieurs kits d'approvisionnement d'eau. Avant d'en acheter, assurez-vous qu'une vanne du type étrier est conforme aux codes de plomberie locaux.



INSTRUCTIONS D'INSTALLATION

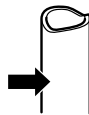
Installez la vanne de sectionnement dans le conduit d'eau potable plus fréquemment utilisé.

1. COUPEZ L'APPROVISIONNEMENT D'EAU PRINCIPAL

Fermez la vanne la plus proche pour soulager la pression du conduit.

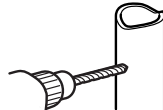
2. CHOISISSEZ L'EMPLACEMENT DE LA VANNE

Choisissez un emplacement facilement accessible pour la vanne. Il est mieux de la placer dans un tuyau d'eau vertical. S'il est nécessaire de la placer dans un tuyau d'eau horizontal, installez-la dans la partie supérieure ou sur le côté, plutôt que dans la partie inférieure, pour éviter les sédiments du tuyau d'eau.



3. PERCEZ UN TROU POUR LA VANNE

Percez un trou de 1/4 dans le conduit d'eau (même si vous utilisez une vanne auto-perçante) avec une mèche aiguisée. Enlevez tous les rebords résultant du perçage du tuyau. Veuillez éviter le contact de l'eau avec la perceuse. Si vous ne percez pas un trou de 1/4., Il est possible que la production de glace soit réduite ou que les glaçons soient plus petits.

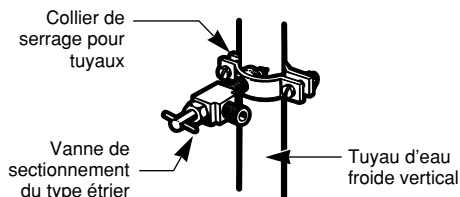


RACCORDEMENT DU CONDUIT D'EAU

INSTRUCTIONS D'INSTALLATION (SUITE)

4. SERREZ LA VANNE DE SECTIONNEMENT

Serrez la vanne de sectionnement au tuyau d'eau froide avec un collier de serrage pour tuyaux.

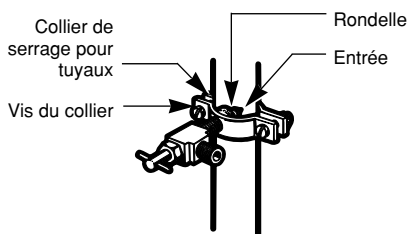


REMARQUE: Les Codes de plomberie de l'état de Massachusetts 248CMR doivent être respectés. Les vannes du type étrier sont illégales et leur utilisation est interdite dans le Massachusetts. Consultez avec un plombier agréé.

5. SERREZ LE COLLIER DE SERRAGE POUR TUYAUX

Serrez les vis du collier de serrage jusqu'à ce que la rondelle d'étanchéité commence à se dilater.

REMARQUE: Ne serrez pas en excès ou vous risquez d'endommager la tuyauterie.



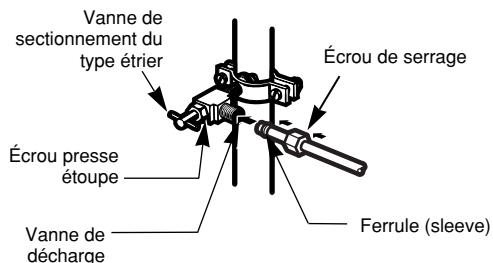
6. ACHEMINEZ LA TUYAUTERIE

Acheminez la tuyauterie entre le conduit d'eau froide et le réfrigérateur. Acheminez la tuyauterie à travers le trou percé dans le mur ou le plancher (derrière le réfrigérateur ou près de sa base) aussi proche que possible.

REMARQUE: Assurez-vous qu'il y a une section de tuyau supplémentaire (environ 8 pieds [2,4 m] bouclée dans 3 coudes d'un diamètre d'environ 10. [25 cm]) pour permettre la séparation du réfrigérateur du mur après l'installation.

7. RACCORDEZ LA TUYAUTERIE À LA VANNE

Placez l'écrou de serrage et la virole (manche) pour le tuyau de cuivre dans le bout du tuyau et raccordez-le à la vanne de sectionnement. Assurez-vous que la tuyauterie est complètement introduite dans la vanne. Serrez l'écrou de forttement.



REMARQUE: Les Codes de plomberie de l'état de Massachusetts 248CMR doivent être respectés. Les vannes du type étrier sont illégales et leur utilisation est interdite dans le Massachusetts. Consultez avec un plombier agréé.

8. LAVAGE DE LA TUYAUTERIE

Ouvrez l'alimentation principale d'eau et laissez couler l'eau jusqu'à ce que l'eau soit propre.

Fermez le passage d'eau avec la vanne après avoir laissé s'écouler environ un quart d'eau dans la tuyauterie.



RACCORDEMENT DU CONDUIT D'EAU

9. RACCORDEMENT DU TUYAU AU RÉFRIGÉRATEUR

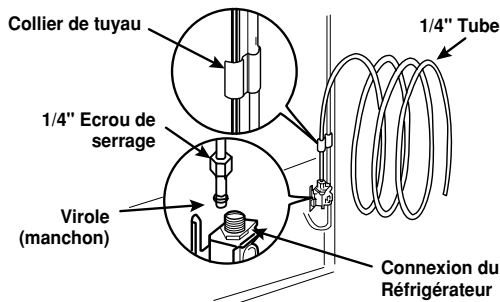
Retrait et remplacement du couvercle de la vanne

REMARQUE:

- Avant de raccorder la conduite d'eau au réfrigérateur, vérifiez que le cordon d'alimentation du réfrigérateur n'est pas banché sur la prise secteur.

- Enlevez la bague en plastique flexible du robinet d'adduction d'eau.
- Placez l'écrou de serrer et la virole (manchon) à extrémité du tuyau comme indiqué sur la figure.
- Placez extré du tube de cuivre dans la connexion aussi loin que possible. Tout en fixant la tuyauterie, serrez le connecteur.

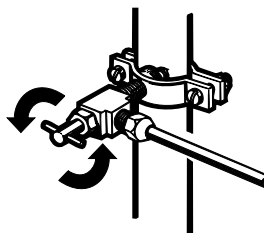
▲ ATTENTION: Vérifiez l'absence d'écoulement d'eau au niveau des raccords des canalisations.



10. OUVREZ LA VANNE DE SECTIONNEMENT DE L'EAU

Serrez tous les raccords présentant des fuites.

Remplacez le couvercle d'accès au compartiment du compresseur.



11. BRANCHEZ LE RÉFRIGÉRATEUR

Placez le serpentín de la tuyauterie pour qu'il ne vibre pas contre la partie arrière du réfrigérateur ou contre le mur. Rapprochez le réfrigérateur au mur.

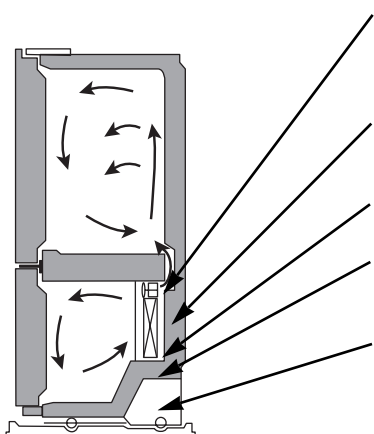
12. DÉMARREZ LA MACHINE À GLAÇONS

Réglez l'interrupteur de la machine à glaçons dans la position **ON**.

La machine à glaçons ne commencera pas à fonctionner jusqu'à atteindre sa température de fonctionnement de -9°C ou moins. Le fonctionnement commencera alors automatiquement si l'interrupteur de la machine à glaçons est en position **I (on)**.

BRUITS NORMAUX QUE VOUS POUVEZ ENTENDRE

Votre nouveau réfrigérateur peut faire des bruits que votre ancien réfrigérateur ne faisait pas. Puisque ces bruits seront nouveaux pour vous, vous pouvez vous en préoccuper. La plupart de ces nouveaux bruits sont normaux. Les surfaces dures, comme le plancher, les urs et les armoires peuvent augmenter la résonance des bruits. Le guide suivant décrit les types de bruits et quelle peut être leur source.



- La minuterie de décongélation émet un déclic lorsque le cycle de décongélation automatique commence et se termine. La commande du thermostat (ou commande du réfrigérateur, selon le modèle) produira aussi un déclic lorsque son cycle démarre et s'arrête.
- Des crépitements peuvent provenir du flux du réfrigérant, du conduit d'eau ou des produits placés sur le réfrigérateur.
- Votre réfrigérateur est dessiné pour fonctionner plus efficacement afin de conserver vos aliments à la température désirée. Le haut rendement du compresseur permet à votre réfrigérateur de fonctionner que l'ancien et il est possible que vous entendiez un son modulé ou aigu.
- Il est possible que vous entendiez le moteur du ventilateur de l'évaporateur faisant circuler l'air à travers les compartiments réfrigérateur et congélateur.
- À la fin de chaque cycle, il est possible que vous entendiez un bruit de glouglou produit par la circulation du réfrigérant dans votre réfrigérateur.
- La contraction et l'expansion des parois intérieures peuvent provoquer des bruits d'éclatement.
- L'égouttement d'eau dans le radiateur de décongélation pendant le cycle de décongélation peut provoquer un grésillement.
- Il est possible que vous entendiez l'air soufflé par le ventilateur du condensateur, traversant le condensateur.
- Il est possible que vous entendiez l'écoulement d'eau vers le bac de drainage pendant le cycle de décongélation.

	Vérifiez si...	Alors...
LE RÉFRIGÉRATEUR NE FONCTIONNE PAS	<p>Le cordon d'alimentation est débranché.</p> <p>Un fusible a sauté ou le disjoncteur a coupé le courant.</p> <p>La commande du réfrigérateur est réglée en position OFF.</p> <p>Le réfrigérateur est en cycle de décongélation.</p>	<ul style="list-style-type: none"> ▶ Branchez correctement le cordon à une prise ayant le voltage approprié. ▶ Remplacez le fusible ou réinitialiser le disjoncteur. ▶ Lisez la section Configurations des commandes à la page 62. ▶ Attendez environ 30 minutes jusqu'à la fin du cycle de décongélation.
VIBRATIONS OU CRÉPITEMENTS	<p>Le réfrigérateur est solidement appuyé sur le plancher.</p>	<ul style="list-style-type: none"> ▶ Le plancher n'est pas assez solide ou égal ou les pattes de nivellement ont besoin d'un nouveau réglage. <p>Lisez la section Installation à la page 54.</p>

GUIDE DE DÉPANNAGE

Vérifiez si...	Alors...
<p>LE MOTEUR DU COMPRESSEUR SEMBLE NE PAS FONCTIONNER ASSEZ LONGTEMPS</p>	<p>Le réfrigérateur remplacé était un modèle plus ancien.</p> <ul style="list-style-type: none"> ▶ Les réfrigérateurs modernes, ayant un espace de stockage plus grand, demandent une période de fonctionnement plus longue. <p>La température ambiante est plus haute que la température normale.</p> <ul style="list-style-type: none"> ▶ Le moteur fonctionnera plus longtemps dans des conditions plus chaudes. Dans des températures ambiantes normales, le moteur devrait fonctionner environ 40% à 80% du temps. Dans des conditions plus chaudes, il devrait peut-être fonctionner encore plus longtemps. <p>La porte a été souvent ouverte ou une grande quantité d'aliments a été ajoutée.</p> <ul style="list-style-type: none"> ▶ Le fait d'introduire des aliments et d'ouvrir la porte réchauffe le réfrigérateur. Il est normal que le réfrigérateur fonctionne plus longtemps pour pouvoir réfrigérer davantage. Le fait d'introduire une grande quantité d'aliments réchauffe le réfrigérateur. Lisez la section Guide pour le stockage d'aliments à la page 67. Pour faire des économies d'énergie, essayez de sortir du réfrigérateur tout dont vous avez besoin en une seule fois, gardez les aliments de façon ordonnée pour qu'il soit plus facile de les trouver et fermez la porte aussitôt possible. <p>Le réfrigérateur vient d'être branché et la commande du réfrigérateur est réglée correctement.</p> <ul style="list-style-type: none"> ▶ Le réfrigérateur tardera 24 heures à réfrigérer complètement. <p>La commande du réfrigérateur n'est pas réglée correctement selon les conditions environnantes.</p> <ul style="list-style-type: none"> ▶ Lisez la section Réglage de la configuration des commandes à la page 67. <p>Les portes ne sont pas bien fermées.</p> <ul style="list-style-type: none"> ▶ Fermez les portes correctement. Si vous ne pouvez pas les fermer complètement, lisez Les portes ne ferment pas à la fin de ce manuel. <p>Les serpentins de condensation sont sales.</p> <ul style="list-style-type: none"> ▶ Cela évite le transfert d'air et oblige le moteur à fonctionner davantage. Nettoyez les serpentins de condensation. Lisez la section Entretien et nettoyage aux pages 75-76.
<p>LES PORTES NE FERMENT PAS COMPLÈTEMENT</p>	<p>Le réfrigérateur n'est pas nivelé.</p> <ul style="list-style-type: none"> ▶ Lisez Nivellement et alignement de la porte à la page 61. <p>Il y a des aliments qui empêchent de bien fermer la porte.</p> <ul style="list-style-type: none"> ▶ Réordonnez les aliments et les tablettes. <p>Le bac à glace, le couvercle du bac à légumes, les tiroirs, les tablettes, les balconnets de la porte ou les paniers sont mal placés.</p> <ul style="list-style-type: none"> ▶ Fermez les bacs correctement et placez le couvercle du bac à légumes, les tiroirs, les tablettes et les paniers correctement. Lisez la section Utilisation de votre Réfrigérateur aux pages 62-74. <p>Les joints sont collés.</p> <ul style="list-style-type: none"> ▶ Nettoyez les joints et leurs surfaces de contact. Appliquez une fine couche de paraffine dans les joints après le nettoyage. <p>Le réfrigérateur se balance ou semble instable.</p> <ul style="list-style-type: none"> ▶ Mettez le réfrigérateur à niveau. Lisez la section Nivellement et alignement de la porte à la page 61. <p>Les portes ont été enlevées pendant l'installation du produit et mal réinstallées.</p> <ul style="list-style-type: none"> ▶ Retirez et remplacez les portes suivant les sections de Poignées et portes Démontage et remplacement du réfrigérateur aux pages 55-58 ou contactez un technicien qualifié.
<p>IL Y A DES CRISTAUX DE GLACE OU DU GIVRE DANS LES ALIMENTS SURGELÉS</p>	<p>La porte n'est pas bien fermée.</p> <ul style="list-style-type: none"> ▶ Lisez Les portes ne ferment pas complètement en haut. <p>La porte est ouverte souvent.</p> <ul style="list-style-type: none"> ▶ Si la porte est ouverte, de l'air humide et chaud entre dans le congélateur, ce qui produit la décongélation.

GUIDE DE DÉPANNAGE

	Vérifiez si...	Alors...
LA GLACE A UN MAUVAIS GOÛT OU ODEUR	<p>La machine à glaçons vient d'être installée.</p> <p>La glace a été longtemps stockée.</p> <p>Les aliments n'ont pas été bien enveloppés dans leurs compartiments.</p> <p>L'eau contient des minéraux, tels que le sulfure.</p> <p>L'intérieur du réfrigérateur a besoin de nettoyage.</p> <p>Le bac à glace a besoin de nettoyage.</p>	<p>► N'utilisez pas les premiers lots de glaçons pour éviter les glaçons troubles et avec un mauvais goût.</p> <p>► Jetez les vieux glaçons et remplissez le compartiment avec de l'eau fraîche.</p> <p>► Emballez les aliments de nouveau pour éviter que leur odeur se transmette aux glaçons.</p> <p>► Il peut être nécessaire un filtre à eau (ou de le remplacer) afin d'éliminer les mauvaises odeurs et goûts.</p> <p>► Lisez la section Entretien et nettoyage aux pages 75-76.</p> <p>► Videz et nettoyez le bac. N'utilisez pas les vieux glaçons.</p>
IL Y A DE L'EAU DANS LE BAC DE DRAINAGE DE DÉCONGÉLATION	<p>Le réfrigérateur est en décongélation.</p> <p>Il est plus humide que d'habitude.</p>	<p>► L'eau sera évaporée. Il est normal que de l'eau tombe dans le bac de décongélation.</p> <p>► Il est normal que l'eau du bac de décongélation tarde plus longtemps à être évaporée. Cela est normal lorsqu'il fait chaud ou humide.</p>
IL SEMBLE QUE LE RÉFRIGÉRATEUR FAIT BEAUCOUP DE BRUIT	<p>Les bruits sont normaux dans votre réfrigérateur.</p>	<p>► Lisez la section Bruits normaux que vous pouvez entendre à la page 81.</p>
LA MACHINE À GLAÇONS NE PRODUIT PAS DE GLACE OU ELLE PREND TROP DE TEMPS À LA PRODUIRE	<p>La température du congélateur est assez froide pour produire de la glace.</p> <p>La porte est restée ouverte.</p>	<p>► Attendez 24 heures après la mise en marche pour la production de glace. Lisez la section Configurations des commandes à la page 62.</p> <p>► Vérifiez s'il y a quelque chose qui garde la porte ouverte.</p>
LES CUBES PRODUITS PAR LA MACHINE À GLAÇONS SONT TRÈS PETITS	<p>La dimension plus petite des cubes est sélectionnée.</p> <p>La vanne de sectionnement d'eau qui raccorde le réfrigérateur au conduit d'eau est bouchonnée.</p>	<p>► Sélectionnez une dimension plus grande des cubes avec le sélecteur de dimension des cubes.</p> <p>► Contactez un plombier pour nettoyer la vanne.</p>
IL EST TRÈS DIFFICILE D'OUVRIR LES PORTES	<p>Les joints sont sales ou collants.</p> <p>Vous voulez rouvrir la porte peu de temps après l'avoir ouverte.</p>	<p>► Nettoyez les joints et leurs surfaces de contact. Appliquez une fine couche de cire dans les joints après le nettoyage.</p> <p>► Lorsque vous ouvrez la porte, de l'air chaud entre dans le réfrigérateur. Le refroidissement brusque de l'air chaud crée un vide. S'il est difficile d'ouvrir la porte, attendez 5 minutes pour permettre que la pression d'air s'équilibre et essayez alors de l'ouvrir plus facilement.</p>

Vérifiez si...	Alors...
<p>LA TEMPÉRATURE EST TRÈS CHAUDE OU IL Y A DE L'HUMIDITÉ INTÉRIEURE</p> <p>Les conduits de ventilation d'air sont bloqués. L'air circule du congélateur à la section des aliments frais et revient à travers les conduits de ventilation de la cloison divisant les deux sections. Les portes sont ouvertes souvent.</p> <p>La commande n'est pas réglée correctement selon les conditions environnantes.</p> <p>Une grande quantité d'aliments vient d'être introduite dans le réfrigérateur ou dans le congélateur.</p> <p>Les aliments ne sont pas bien emballés.</p> <p>Les portes ne sont pas bien fermées.</p> <p>Le temps est humide.</p> <p>Un cycle de décongélation automatique vient de se compléter.</p>	<ul style="list-style-type: none"> ▶ Sentez le flux d'air des conduits de ventilation avec votre main et déplacez tous les aliments qui bloquent les conduits de ventilation et réduisent le flux d'air. Lisez Flux multiples à la page 62 pour l'emplacement des conduits d'air. ▶ Si la porte est ouverte, de l'air chaud entre dans le réfrigérateur. Plus de temps la porte est ouverte, plus d'humidité y entrera et plus d'air chaud le réfrigérateur devra refroidir. Pour garder le réfrigérateur froid, essayez de sortir du réfrigérateur tout ce dont vous avez besoin en une seule fois, gardez les aliments de façon ordonnée pour qu'il soit plus facile de les trouver et fermez la porte aussitôt possible. ▶ Lisez la section Configurations des commandes à la page 62. Attendez 24 heures pour que les températures deviennent stables. Si la température est très froide ou très chaude, composez un seul numéro par fois. ▶ Quand vous introduisez des aliments chauds dans le réfrigérateur, il est possible que le réfrigérateur tarde quelques heures pour reprendre la température normale. ▶ Emballez les aliments correctement et essuyez bien les compartiments avant de les stocker dans le réfrigérateur pour éviter l'accumulation d'humidité. S'il est nécessaire, remballer les aliments suivant les instructions de la section Guide pour le stockage d'aliments à la page 67. ▶ Lisez Les portes ne ferment pas complètement à la page 82. ▶ Dans un climat humide, l'air transporte de l'humidité vers le réfrigérateur lorsque les portes sont ouvertes. ▶ La formation de gouttelettes d'eau sur la paroi arrière est normale après la décongélation du réfrigérateur.



ÉLIMINATION DE VOTRE ANCIEN APPAREIL

1. Ce symbole, représentant une poubelle sur roulettes barrée d'une croix, signifie que le produit est couvert par la directive européenne 2002/96/EC.
2. Les éléments électriques et électroniques doivent être jetés séparément, dans les vide-ordures prévus à cet effet par votre municipalité.
3. Une élimination conforme aux instructions aidera à réduire les conséquences négatives et risques éventuels pour l'environnement et la santé humaine.
4. Pour plus d'information concernant l'élimination de votre ancien appareil, veuillez contacter votre mairie, le service des ordures ménagères ou encore le magasin où vous avez acheté ce produit.



LG Electronics Inc.