

Twenty
Four 20 L
Oven grill 20 L

Twenty. L

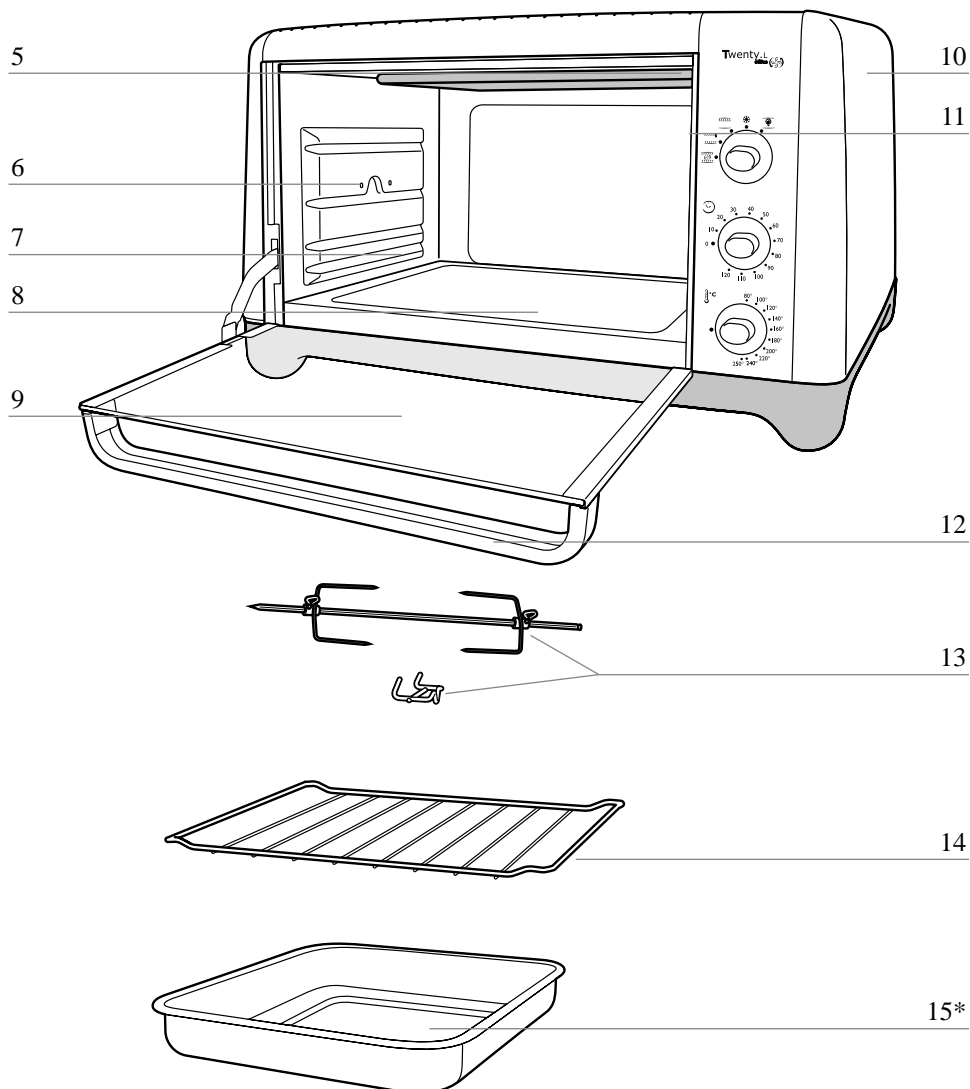


Guide de l'utilisateur
Gebruiksaanwijzing

Document sujet à modification - Document onderhevig aan veranderingen

Schéma descriptif

Schema met beschrijving



 Avant toute utilisation, lire les précautions importantes (p. 4)

 Lees voor ieder gebruik de belangrijke technische aandachtspunten (p. 13) :
Kijk voor meer handige tips op www.tefal.com

*selon modèles - afhankelijk van het model

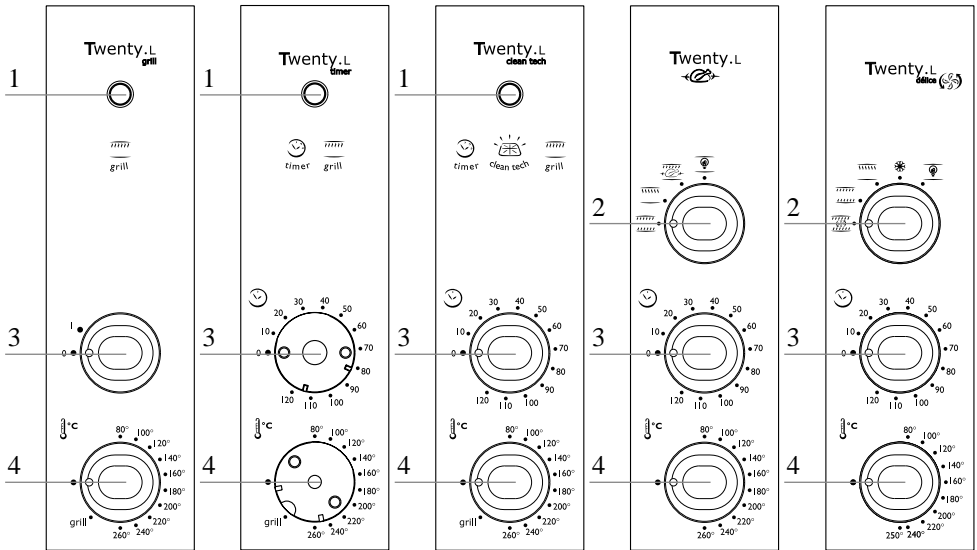
5212
(ov 5720)

5213
(ov 5730)

5215
(ov 5750)

5217
(ov 5770)

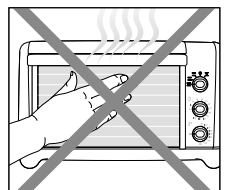
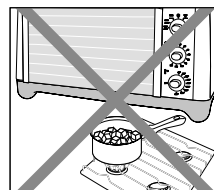
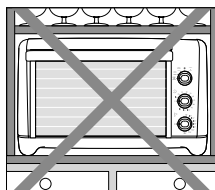
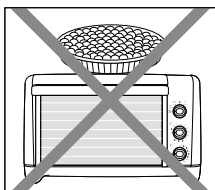
5218
(ov 5780)



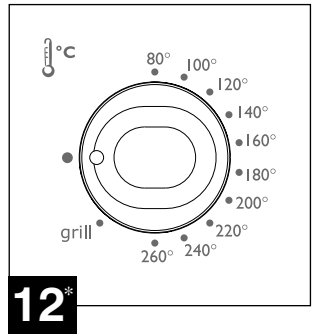
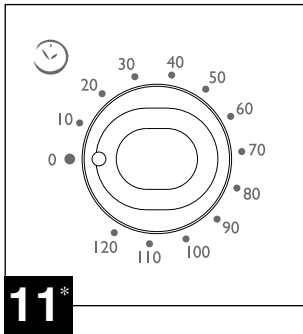
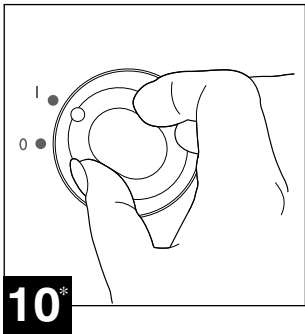
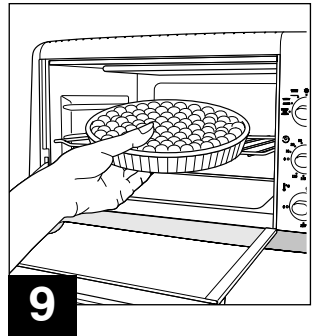
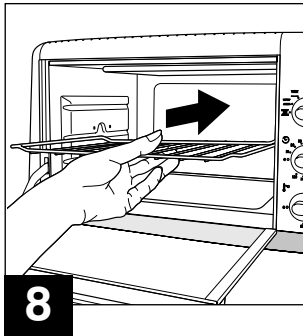
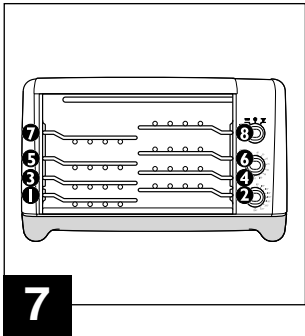
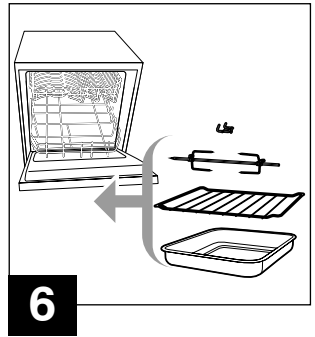
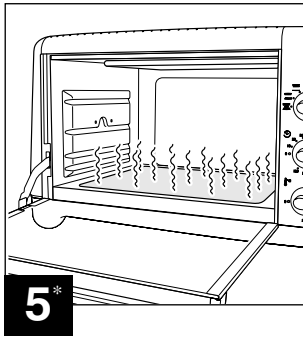
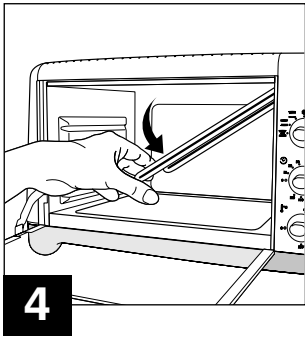
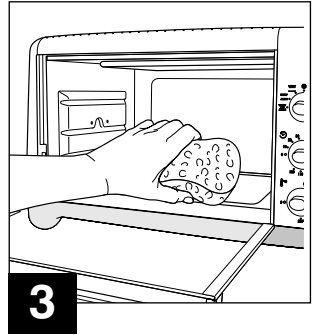
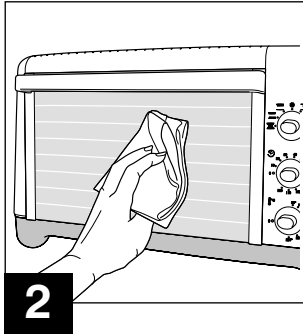
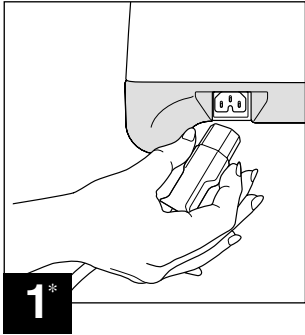
- 1 Voyant lumineux de fonctionnement*
- 2 Sélecteur de fonctions*
- 3 Minuterie ou bouton Marche/Arrêt*
- 4 Bouton de réglage de température*
- 5 Résistance de voûte rabattable
- 6 Ouvertures support tournebroche*
- 7 Parois intérieures autonettoyantes ou aluminées*
- 8 Sole lisse émaillée chauffante*
- 9 Porte
- 10 Parois extérieures en habillage plastique
- 11 Lumière intérieure*
- 12 Poignée isolante
- 13 Kit tournebroche*
- 14 Grille réversible 8 positions
- 15 Plat*

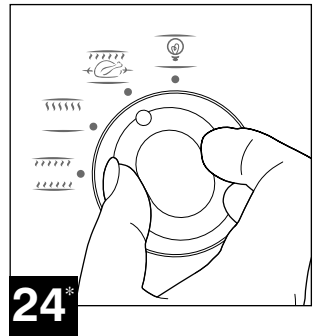
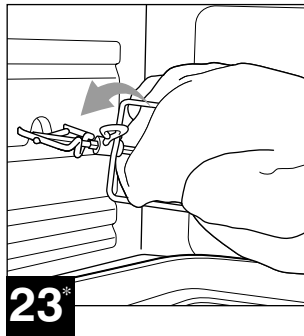
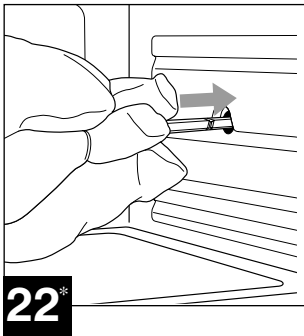
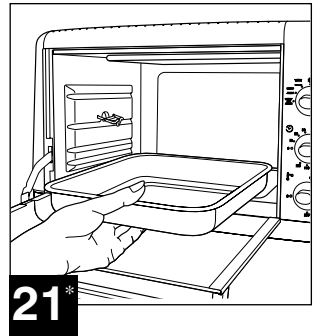
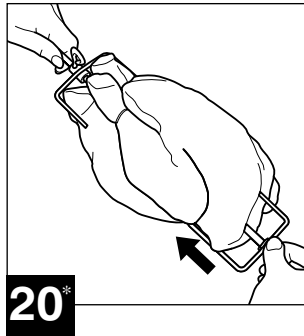
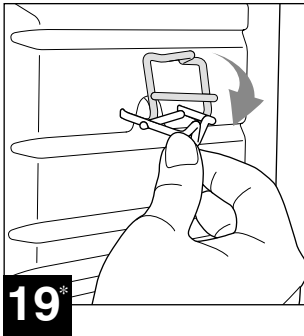
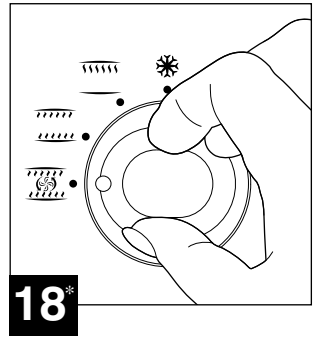
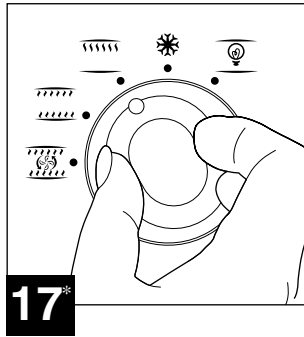
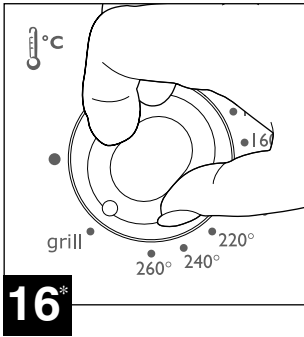
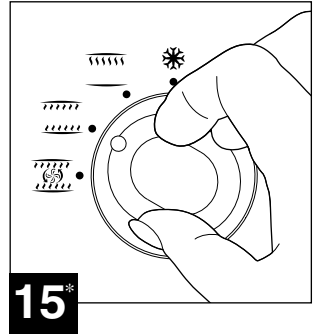
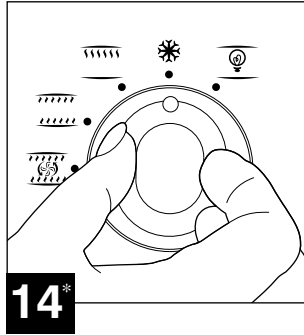
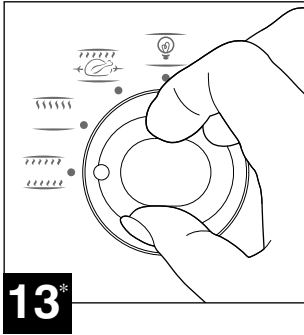
- 1 Controlelampje*
- 2 Functieschakelaar*
- 3 Timer of Aan/uit-knop*
- 4 Knop voor afstelling temperatuur*
- 5 Inklapbaar verwarmingselement
- 6 Openingen voor draaispit
- 7 Zelfreinigende of gealuminiseerde binnenwanden*
- 8 Verwarmde gladde geëmailleerde bodem*
- 9 Deur
- 10 Kunststof buitenwanden
- 11 Binnenverlichting*
- 12 Isolerende handgreep
- 13 Draaispitset*
- 14 Omkeerbaar rooster met 8 standen
- 15 Ovenschaal*

Précautions



*selon modèles - afhankelijk van het model





*selon modèles - afhankelijk van het model

Précautions importantes

- **Prenez le temps de lire toutes les instructions et reportez-vous au “Guide de l'utilisateur”.**
 - Cet appareil est conforme aux règles et conditions de sécurité en vigueur ainsi qu'aux directives :
 - Directive Compatibilité Electromagnétique 89/336/CEE modifiée par les Directives 92/31/CEE et 93/68/CEE.
 - Directive Basse Tension 73/23/CEE modifiée par la Directive 93/68/CEE.
 - Comme pour tout appareil de cuisson, assurez une étroite surveillance si vous utilisez votre four à proximité d'enfants.
 - Compte-tenu de la diversité des normes en vigueur, si cet appareil est utilisé dans un pays différent de celui où il a été acheté, faites-le vérifier par un centre service agréé.
 - Ne déplacez pas l'appareil pendant son utilisation.
 - Votre four n'a pas été conçu pour être encastré.
 - Vérifiez que la tension du réseau correspond bien à celle indiquée sur l'appareil (courant alternatif seulement).
 - Ne pas utiliser l'appareil si :
 - celui-ci a un cordon défectueux,
 - l'appareil est tombé ou présente des détériorations visibles ou des anomalies de fonctionnement.
- Dans ce cas, l'appareil doit être envoyé au centre de service après-vente agréé le plus proche afin d'éviter tout danger.
- Assurez-vous que l'installation électrique est suffisante pour alimenter un appareil de cette puissance.
 - Branchez toujours l'appareil sur une prise reliée à la terre (16A).
 - Si le cordon est amovible, connectez-le d'abord à l'appareil, ensuite branchez la prise de courant.
 - Ne laissez pas le cordon pendre ou toucher les parties chaudes du four. Ne débranchez pas l'appareil en tirant sur le cordon.
 - N'utilisez qu'une rallonge en bon état, avec une prise reliée à la terre, et avec un cordon conducteur de section au moins égale au cordon fourni avec le produit.
 - Débranchez l'appareil quand il ne sert pas et avant de le nettoyer.
 - Afin d'éviter les chocs électriques, ne plongez pas le cordon électrique, la prise de courant ou l'appareil dans l'eau ou un autre liquide.
 - Ne placez pas l'appareil à proximité d'une source de chaleur.
 - Cet appareil électrique fonctionne avec des températures élevées qui pourraient occasionner des brûlures. Malgré la haute protection thermique, ne pas toucher les parties métalliques ni la vitre.
 - La température de la porte peut être élevée lorsque l'appareil fonctionne. Utilisez les poignées et boutons. Utilisez des gants, si nécessaire.
 - S'il arrivait que certaines parties du produit s'enflamment, ne tentez jamais de les éteindre avec de l'eau. Etouffez les flammes avec un linge humide.
 - Ne rangez pas de produits inflammables à proximité ou sous le meuble où est placé l'appareil.
 - Ne faites pas fonctionner l'appareil sous un meuble mural, une étagère, ou à proximité de matériaux inflammables tels que stores, rideaux, tentures...
 - N'utilisez pas l'appareil comme source de chaleur.
 - Ne placez jamais de papier, carton ou plastique dans l'appareil et ne posez rien dessus (ustensiles, grilles, objets...).
 - N'introduisez rien dans les ouïes de ventilation, ne les obstruez pas.*
 - Pour votre sécurité, ne démontez jamais l'appareil par vous-même ; faites appel à un centre de service agréé.
 - Cet appareil a été conçu pour un usage domestique uniquement, toute utilisation professionnelle, non appropriée ou non conforme au mode d'emploi n'engage ni la responsabilité, ni la garantie du fabricant.

Conservez ces instructions

Connaître votre four



Avant toute utilisation, lire la page “Précautions importantes”.

Exclusivité : four avec habillage plastique, pour davantage de sécurité.

Sélecteur de fonctions* 13

- Pour sélectionner le mode de cuisson idéal pour votre recette.

Thermostat* 12

- Il vous permet de régler la température de 80°C à 250°C ou 260°C*.

Tableau des équivalences										
Position de thermostat	1	2	3	4	5	6	7	8	9	10
Température en °C	80	100	120	140	160	180	200	220	240	250/260

- Vous pouvez modifier vos réglages en cours de cuisson.
- Avec position gril*.

Minuterie* 11

- Dès que vous activez la minuterie et que le thermostat est enclenché, le voyant lumineux ou l'éclairage intérieur* s'allume et le four fonctionne.
- Elle permet de régler le temps de cuisson de 0 à 120 minutes.
- Lorsque le temps programmé est écoulé, elle sonne et le four s'arrête automatiquement.
- Vous pouvez interrompre la cuisson à tout moment en ramenant la minuterie à zéro.
- Pour les temps inférieurs à 25 minutes, tournez le bouton jusqu'à 30 minutes et revenez en arrière sur le temps désiré.

Bouton marche-arrêt* 10

- Pour mettre en marche (I) ou arrêter (O) la cuisson.

Éclairage intérieur*

- Pour surveiller facilement la cuisson de vos plats, votre four est éclairé de façon permanente dès qu'il est en fonctionnement (minuterie activée) ou bouton marche/arrêt.

Voyant lumineux de fonctionnement*

- Il s'allume dès que vous activez la minuterie ou le bouton marche/arrêt.

Grille réversible 8 positions 7

- Vous pouvez placer la grille à 4 hauteurs différentes. En la retournant, vous obtenez 4 niveaux supplémentaires.
- Reportez-vous aux recettes, la position à utiliser est indiquée.

Conseils et Caractéristiques

- Choisissez vos plats et vos moules en tenant compte des dimensions intérieures du four.



	Profondeur (P)	Largeur (L)	Hauteur (H)
20l	33 cm	33 cm	18,5 cm

- Les temps de cuisson peuvent varier en fonction du poids, de la taille ou de l'épaisseur ainsi que de la température initiale des aliments. Ils peuvent être modifiés en fonction du goût de chacun.

 *5 minutes suffisent pour atteindre 240°C : le préchauffage n'est pas nécessaire.*

Avant la première utilisation

- Enlevez les autocollants.

 *L'emballage est recyclable , mais il peut être utile pour transporter ou retourner le four à un centre service agréé.*

- Si votre appareil est équipé d'un cordon amovible, branchez-le sur l'appareil en enfonçant bien à fond la prise **1**.

- Nettoyez le four et les accessoires avec un linge humide. Séchez.

- Faites fonctionner la première fois votre four (VIDE) pendant 15 minutes, à température maximum, pour éliminer l'odeur de neuf.

 *Un léger dégagement de fumée peut se produire, ce phénomène tout à fait normal disparaîtra rapidement.*

Entretien et nettoyage



Ne laissez pas la graisse s'accumuler dans l'appareil.

- Avant tout entretien ou nettoyage, débranchez et laissez refroidir le four.
- Nettoyez la porte **2**, les parois intérieures et les surfaces émaillées ou laquées **3** avec de l'eau et du produit vaisselle. Séchez.



N'utilisez ni produit d'entretien agressif (notamment les décapants à base de soude), ni éponge grattoir, ni tampon abrasif.

- La résistance de voûte est rabattable **4**.



Ne forcez jamais pour manipuler la résistance de voûte.

- Votre four est équipé d'une sole lisse émaillée chauffante **5** que vous pouvez nettoyer avec de l'eau et du produit vaisselle.
- Essuyez les parois avec une éponge humide.
- Tous les accessoires (grille, broche*, plat*) se nettoient à l'eau additionnée de détergent ou au lave-vaisselle **6**.

Fonction four

Pour cuire ou réchauffer viandes, poissons, gratins, soufflés, pâtisseries...

- Placez la grille à la hauteur souhaitée **7** et **8**.
- Disposez le plat avec les aliments dans le four et fermez la porte **9**.
- Placez le sélecteur de fonction sur la position four* **13**.
- Réglez le thermostat à la température désirée **12**.
- Réglez la minuterie **11** ou tournez le bouton marche/arrêt sur "T" **10**.
- Le four chauffe.



Ne posez pas de plat directement sur la sole lisse émaillée chauffante.

En fin de cuisson

- Si le temps de cuisson programmé est écoulé, le four s'arrête automatiquement.
- Sinon, ramenez la minuterie à zéro.

Fonction décongélation* ❄

Pour une décongélation accélérée et tout à fait naturelle de vos aliments.



Jusqu'à 60% de temps gagné par rapport à une décongélation à l'air libre.

- Amenez le sélecteur de fonction sur la position décongélation* **14**.
- Mettez les produits surgelés dans un plat.
- Posez-le sur la grille (niveau 1).
- Fermez le four.
- Réglez la minuterie **11**, la décongélation commence.

Fonction gril

Fonction gril

Pour faire gratiner vos préparations ou saisir vos viandes.

- Amenez le sélecteur de fonctions **15** ou le thermostat **16*** sur la position gril.
- Préchauffez votre four 5 minutes.
- Placez les aliments sur la grille au niveau de cuisson le plus proche possible de la résistance du gril.
- Mettez un plat avec un peu d'eau directement sur la sole lisse (qui ne chauffe pas en position gril), afin de recueillir la graisse ou le jus de cuisson.



Laissez toujours la porte entrouverte.

- Réglez la minuterie comme indiquée dans votre recette **11**, ou tournez le bouton marche-arrêt sur "I"* **10**.
- Le gril fonctionne.
- A mi-cuisson, retournez les aliments à griller.

Fonction chaleur tournante*

La chaleur tournante est idéale pour la cuisson homogène de tous vos plats cuisinés.

- Placez la grille à la hauteur souhaitée.
- Amenez le sélecteur de fonctions sur la position chaleur tournante **18**.
- Disposez votre préparation dans le four et fermez la porte.
- Réglez le thermostat à la température indiquée dans votre recette **12**.
- Réglez la minuterie **11**.
- La cuisson commence.

 *Ne posez pas de plat directement sur la sole lisse émaillée.*

La chaleur tournante permet de cuire 2 plats simultanément.

 *Les 2 préparations doivent utiliser un réglage identique du thermostat.*

- Amenez le sélecteur de fonction sur la position chaleur tournante **18**.

 *Vous pouvez acheter une grille supplémentaire dans les Stations Services Agréées.*

- Disposez les 2 grilles de façon à laisser un espace suffisant entre les préparations pour que la chaleur circule et pour obtenir une cuisson homogène.
- Fermez le four.
- Réglez le thermostat à la température adaptée à vos préparations **12**.
- Réglez la minuterie **11**, la cuisson commence.

 *Pour obtenir un aspect plus uniforme tournez vos plats de 180° à mi-cuisson et intervertissez les 2 préparations sur les grilles.*

Fonction tournebroche*

- Pour installer le tournebroche, mettez en place le support de la broche dans les trous de la paroi gauche du four **19**.
- Glissez une fourchette sur la broche (les pointes vers l'intérieur) et vissez pour la bloquer.
Ficelez viandes et volailles avant de les embrocher, puis glissez la seconde fourchette pointes toujours vers l'intérieur et aussi loin que possible pour que la pièce à rôtir soit bien maintenue **20**.
Dévissez si nécessaire la première fourchette pour recentrer la pièce sur la broche et bloquez les 2 fourchettes.
- Retirez la grille et introduisez un plat dans le four en position basse **21** (sur la sole qui ne chauffe pas en position tournebroche).
- Introduisez l'extrémité pointue de la broche dans l'ouverture d'entraînement située sur la paroi droite du four et engagez-la bien à fond **22**.
- Positionnez l'autre extrémité de la broche sur le support broche **23**.
- Amenez le sélecteur de fonctions sur la position tournebroche **24**.
- Réglez la minuterie **11**.

 *Laissez toujours la porte entrouverte.*

En fin de cuisson

- Ouvrez la porte.
- Tirez la broche pour la dégager de l'axe.
- Sortez l'ensemble du four (utilisez des gants de cuisine).

Recettes

FONCTION FOUR ET CHALEUR TOURNANTE *

Recettes	Position de la grille	Température en °C	Temps en min.
Quiche Lorraine	5	240 °C	30-35 min.
Soufflé au fromage	1	200-220 °C	35-40 min.
Bouchées à la reine	2	160-180 °C	35-40 min.
Poisson au vin blanc	4	240 °C	25-30 min.
Colin (darnes)	4	220-240 °C	25-30 min.
Rouget en papillote	5	220-240 °C	30-35 min.
Poulet entier (≈ 1,5 kg)	2	220-240 °C	70-75 min.
Rôti de veau ou de porc (≈ 1,5 kg)	3	220-240 °C	70-80 min.
Rumsteack 800 g	3	240 °C	40-45 min.
Cuisse de poulet	3	240 °C	25-30 min.
Courgettes farcies	5	200-220 °C	45-50 min.
Tomates farcies	2	200 °C	40-45 min.
Brioche	1	180 °C	35-40 min.
Tarte aux pommes	5	240 °C	30-35 min.
Gâteau mousseline	1	160-180 °C	35-40 min.
Biscuit marbré	1	180 °C	40-45 min.
Clafoutis aux cerises	4	200 °C	30-35 min.
Crème renversée	1	240 °C	35-40 min.

Les temps de cuisson indiqués sont valables en fonction Four classique uniquement.

La fonction chaleur tournante* est particulièrement adaptée à la cuisson des tartes, gratins, pizzas et tout type de pâtisseries.

En fonction chaleur tournante*, les temps de cuisson peuvent être jusque 20% inférieurs aux temps indiqués ci-dessus.

FONCTION GRIL (porte entrouverte) Préchauffez 5 minutes

Recettes	Position de la grille	Température en °C	Temps en min.
Côte de bœuf	7	260 °C	11 + 9 min.
Côtelettes, saucisses	8	260 °C	11 + 8 min.

FONCTION TOURNEBROCHE* (porte entrouverte)

Recettes	Température en °C	Temps en min.
Poulet (1,5 kg)	260 °C	75 min.
Rôti de porc (≈ 1,5 kg)	260 °C	70 min.
Pintadeau	260 °C	50 min.

FONCTION DÉCONGÉLATION*

Recettes	Temps au four	Temps à l'air libre
Brioche parisienne	50 min.	75 min.
Tarte aux framboises	50 min.	150 min.
Pâte à tarte brisée surgelée	40 min.	70 min.
Macédoine de légumes	50 min.	120 min.
Morceaux de baguettes	55 min.	70 min.

Belangrijke technische aandachtspunten

- **Neem de tijd voor het doorlezen van alle instructies en raadpleeg bij vragen de "Gebruikershandleiding".**
- Dit apparaat beantwoordt aan de geldende veiligheidsvoorschriften en –voorwaarden en aan de navolgende richtlijnen:
Richtlijn 89/336/EEG betreffende elektromagnetische compatibiliteit, zoals gewijzigd door de richtlijnen 92/31/EEG en 93/68/EEG.
- Richtlijn 73/23/EEG betreffende laagspanning, zoals gewijzigd door de richtlijn 93/68/EEG.
- Zoals bij ieder bakapparaat dient u de oven goed in gaten te houden, ook als u deze gebruikt wanneer er kinderen in de buurt zijn.
- Rekening houdend met de grote verscheidenheid aan geldende normen, dient u het apparaat door een erkende servicedienst te laten controleren als u het in een ander land gebruikt dan waar u het gekocht heeft.
- Het apparaat niet verplaatsen tijdens het gebruik.
- Deze oven is niet geschikt voor inbouw.
- Controleer of de netspanning overeenkomt met die op het apparaat vermeld staat (uitsluitend wisselstroom).
- Het apparaat niet gebruiken indien:
 - het snoer hiervan defect is,
 - het apparaat gevallen is, zichtbaar beschadigd is of niet goed meer functioneert.In dat geval moet het apparaat naar de dichtst bijzijnde servicedienst gestuurd worden om risico's te vermijden.
- Controleer of de elektrische installatie voldoende vermogen heeft voor de voeding van een apparaat met dit vermogen.
- Steek de stekker altijd in een geaard stopcontact (16A).
- Sluit in geval van een afneembaar snoer dit eerst aan op het apparaat en steek vervolgens de stekker in het stopcontact.
- Laat het snoer niet hangen en laat het de hete delen van de oven niet aanraken. Trek niet aan het snoer om de stekker uit het stopcontact te trekken.
- Gebruik alleen in goede staat verkerende verlengsnoeren met een geaarde stekker en een geleidingsdraad waarvan de doorsnede minstens gelijk is aan die van het apparaat.
- Haal de stekker uit het stopcontact wanneer het apparaat niet gebruikt wordt en alvorens dit te reinigen.
- Dompel het elektrische snoer, de stekker of het apparaat nooit in het water of een andere vloeistof, teneinde elektrische schokken te voorkomen.
- Zet het apparaat niet in de buurt van een warmtebron.
- Dit elektrische apparaat werkt met hoge temperaturen die brandwonden kunnen veroorzaken. Ondanks de hoge thermische bescherming dient u de metalen onderdelen niet aan te raken.
- Wanneer het apparaat werkt, kan de temperatuur van de deur hoog oplopen. Gebruik de handgrepen en de knoppen. Gebruik, indien nodig, ovenwanten.
- Probeer bij brand nooit de vlammen te blussen met water. Doof de vlammen met een vochtige doek.
- Bewaar geen ontvlambare producten in de buurt of onder het meubel waarop het apparaat geplaatst is.
- Gebruik het apparaat niet onder een muurkastje, een keukenrek of in de buurt van ontvlambare materialen, zoals zonneschermen, gordijnen, wandbekleding...
- Gebruik dit apparaat niet als hittebron.
- Nooit papier, karton of plastic in het apparaat plaatsen en er niets op plaatsen (keukengerei, roosters, voorwerpen...).
- Niets in de ventilatieopeningen stoppen en ze niet afdichten.*
- Voor uw eigen veiligheid dient u het apparaat nooit zelf te demonteren; roep hiervoor de hulp van de Technische Dienst in.
- Dit apparaat is uitsluitend bestemd voor huishoudelijk gebruik, in geval van bedrijfsmatig gebruik of een gebruik waarvoor het apparaat niet geschikt is, of dat niet overeenkomt met de gebruiksaanwijzing kan de aansprakelijkheid van de fabrikant niet in het geding zijn en is de garantie niet geldig.

Bewaar deze instructies zorgvuldig!

*afhankelijk van het model

Leer uw oven kennen



Lees voor ieder gebruik de pagina "Belangrijke technische aandachtspunten".

Uniek: oven met kunststof buitenwanden, voor nog meer veiligheid.

Functieschakelaar* 13

- Om de ideale bakwijze voor uw recept te selecteren.

Thermostaat* 12

- Hiermee kunt u de temperatuur instellen tussen 80°C en 250°C of 260°C*.

Vergelijkingstabel										
Thermostaat-stand	1	2	3	4	5	6	7	8	9	10
Temperatuur in °C	80	100	120	140	160	180	200	220	240	250/260

- U kunt de instelling tijdens het bakken wijzigen.
- Met grillstand*.

Timer* 11

- Zodra u de timer inschakelt en de thermostaat werkt, gaat het controlelampje of de binnenverlichting* branden en begint de oven te werken.
- U kunt de baktijd instellen tussen 0 en 120 minuten.
- Wanneer de geprogrammeerde tijd is afgelopen, gaat de timer af en schakelt de oven automatisch uit.
- U kunt het bakken op ieder moment onderbreken door de timer op nul terug te zetten.
- Voor baktijden onder de 25 minuten dient u de knop op 30 minuten te draaien en vervolgens terug te draaien tot de gewenste baktijd.

Aan/uit-knop* 10

- Voor het aan- (I) of uitzetten (O) van de oven.

Binnenverlichting*

- Om het bakken van uw gerechten te kunnen controleren, wordt uw oven permanent verlicht zodra u deze in werking stelt (timer of Aan/uit-knop ingeschakeld).

Controlelampje*

- Deze gaat branden zodra u de timer of de Aan/uit-knop inschakelt.

Omkeerbaar rooster met 8 standen 7

- U kunt het rooster op 4 verschillende niveaus in de oven plaatsen. Door het rooster om te keren, heeft u 4 extra niveaus.
- Raadpleeg de recepten, de te gebruiken stand staat daar aangegeven.

Adviezen en Eigenschappen

- Houd bij het kiezen van uw schalen en bakvormen rekening met de binnenafmetingen van de oven.

	Diepte (D)	Breedte (Br)	Hoogte (H)
20l	33 cm	33 cm	18,5 cm

- De baktijd kan variëren afhankelijk van het gewicht, de omvang of de dikte, alsmede de oorspronkelijke temperatuur van het te bereiden gerecht. U kunt deze aanpassen aan uw eigen smaak.




Binnen 5 minuten heeft de oven 240°C bereikt: voorverwarmen is niet nodig.

Vóór de eerste ingebruikname

- Verwijder de stickers.



De verpakking is geschikt voor recycling , maar kan ook gebruikt worden voor het vervoer van de oven of het terugsturen hiervan naar de dichtst bijzijnde servicedienst (zie voor adressen de servicelijst).

- Indien uw apparaat over een afneembaar snoer beschikt, sluit dit dan aan op het apparaat door het diep in de plug te steken .

- Reinig de oven en de accessoires met een vochtige doek. Afdrogen.

- Laat bij het eerste gebruik uw (LEGE) oven 15 minuten werken op de maximale temperatuur om de "nieuwe" geur te verwijderen.



Hierbij kan rook vrijkomen, dit is een volkomen normaal verschijnsel dat snel verdwijnen zal.

Onderhoud en reiniging



Zorg dat er zich geen vetresten ophopen in het apparaat.

- Haal vóór het onderhouden of reinigen de stekker uit het stopcontact en laat het apparaat afkoelen.
- Reinig de deur **2**, de binnenwanden en de geëmailleerde of gelakte oppervlakken **3** met water en een afwasmiddel. Afdrogen.



Gebruik geen agressief reinigingsmiddel (met name schuurmiddelen op basis van soda), afkrabbers of schuursponsjes.

- Het verwarmingselement van de bovenkant is inklapbaar **4**.



Bij het bewegen van het verwarmingselement van de bovenkant deze nooit forceren.

- Uw oven is uitgerust met een, geëmailleerde verwarmde gladde geëmailleerde bodem grondplaat **5** die u kunt reinigen met water en een afwasmiddel.
- Neem de wanden af met een vochtige spons.
- Alle accessoires (rooster, spit*, ovenschaal*) kunnen gereinigd worden met water en een schoonmaakmiddel of in de vaatwasmachine **6**.

* afhankelijk van het model

Ovenfunctie

Voor het bakken en braden van vlees, vis, gegratineerde schotels, soufflés, gebak...

- Zet het rooster op de gewenste hoogte **7** en **8**.
- Zet de ovenschaal met de etenswaren in de oven en sluit de deur **9**.
- Plaats de functieschakelaar op de ovenstand* **13**.
- Stel de thermostaat in op de gewenste temperatuur **12**.
- Stel de timer **11** in of draai de Aan/uit-knop op "I" **10**.
- De oven wordt warm.



Plaats geen schalen rechtstreeks op het verwarmingselement van de grondplaat.

Aan het einde van de baktijd

- Wanneer de geprogrammeerde baktijd is afgelopen, schakelt de oven automatisch uit.
- Zo niet, zet de timer dan op nul.

Ontdooifunctie*

Voor het versneld en op natuurlijke wijze ontdooien van uw etenswaren.



Een tijdwinst van zo'n 60% ten opzichte van het ontdooien in de buitenlucht.

- Plaats de functieschakelaar op de ontdooistand* **14**.
- Leg de diepgevroren producten op een ovenschaal.
- Plaats deze op het rooster (niveau 1).
- Sluit de oven.
- Stel de timer **11**, in, het ontdooien begint.

* afhankelijk van het model

Grillfunctie

Voor het gratineren van uw gerechten of het aanbraden van vlees.

- Zet de functieschakelaar **15** of de thermostaat **16*** op de grillstand.
- Verwarm uw oven 5 minuten voor.
- Plaats de etenswaren op het rooster op het bakniveau dat zich het dichtst bij het verwarmingselement van de grill bevindt.
- Plaats de ovenschaal met een beetje water rechtstreeks op de gladde grondplaat (deze wordt in de grillstand niet warm), zodat u het vet of het bakvocht op kunt vangen.



Laat de deur altijd half open staan.

- Stel de timer in op de in het recept vermelde stand **11**, of draai de Aan/uit-knop op "I"* **10**.
- De grill werkt.
- Draai halverwege de baktijd de te grillen etenswaren om.

Heteluchtfunctie*

Voor het gelijkmatig bakken en braden van uw gerechten, vlees en vis.

- Zet het rooster op de gewenste hoogte.
- Plaats de functieschakelaar op de heteluchtstand **18**.
- Plaats uw gerecht in de oven en sluit de deur.
- Stel de thermostaat in op de bij het recept vermelde temperatuur **12**.
- Stel de timer in **11**.
- Het bakken begint.



Plaats geen schalen rechtstreeks op de gladde, geëmailleerde grondplaat.

Voor het gelijktijdig bakken van 2 gerechten.



Voor de 2 gerechten moet de thermostaat op dezelfde stand worden ingesteld.

- Plaats de functieschakelaar op de heteluchtstand **18**.



U kunt een extra rooster kopen bij de Erkende Servicediensten. Ook kunt u rechtstreeks contact opnemen met de afdeling Onderdelen van de dichtst bijzijnde servicedienst (zie voor adressen de servicelijst).

- Plaats de 2 roosters zodanig dat er tussen de gerechten voldoende warmte kan circuleren en de gerechten gelijkmatig gebakken worden.
- Sluit de oven.
- Stel de thermostaat in op de voor uw gerechten geschikte temperatuur **12**.
- Stel de timer in **11**, het bakken begint.



Voor een gelijkmatiger resultaat kunt u de schalen halverwege de baktijd 180° draaien en de 2 gerechten van rooster doen verwisselen.

- Kijk voor meer handige tips op www.tefal.com

Draaispitfunctie*

- Plaats voor het installeren van het draaispit de houder van het braadspit in de gaten in de linker wand van de oven **19**.
- Schuif de eerste vork op het spit (met de punten naar binnen) en draai deze vast. Zet het vlees of gevogelte vast met draad alvorens ze aan het spit te rijgen en schuif de tweede vork met de punten naar binnen zo ver mogelijk door, zodat het te roosteren vlees goed op zijn plaats blijft zitten **20**.
Draai indien nodig de eerste vork los om het vlees in het midden van het spit te krijgen en zet de 2 vorken vast.
- Verwijder het rooster en plaats de ovenschaal in de oven op de lage stand **21** (op de grondplaat die in de draaispitstand niet warm wordt).
- Steek het uiteinde met punt van het braadspit in de aandrijfopening in de rechter wand van de oven en duw dit zo ver mogelijk door **22**.
- Plaats het andere uiteinde van het braadspit op de braadspithouder **23**.
- Plaats de functieschakelaar op de draaispitstand **24**.
- Stel de timer in **11**.

 *Laat de deur altijd half open staan.*

Aan het einde van de baktijd

- Open de deur.
- Trek het braadspit uit de as.
- Haal het geheel uit de oven (gebruik daarbij ovenwanten).

Recepten

OVEN EN HETELUCHTFUNCTIE *

Recepten	Stand van het rooster	Temperatuur in °C	Tijd in min.
Quiche Lorraine	5	240 °C	30-35 min.
Kaassoufflé	1	200-220 °C	35-40 min.
Pasteitjes	2	160-180 °C	35-40 min.
Vis in witte wijn	4	240 °C	25-30 min.
Koolvis (moten)	4	220-240 °C	25-30 min.
Poon in papillotten	5	220-240 °C	30-35 min.
Hele kip (≈ 1,5 kg)	2	220-240 °C	70-75 min.
Kalfs- of varkensrollade (≈ 1,5 kg)	3	220-240 °C	70-80 min.
Lendenbiefstuk 800 g	3	240 °C	40-45 min.
Kippenbout	3	240 °C	25-30 min.
Gevulde courgettes	5	200-220 °C	45-50 min.
Gevulde tomaten	2	200 °C	40-45 min.
Brioche	1	180 °C	35-40 min.
Appeltaart	5	240 °C	30-35 min.
Mousselinetaart	1	160-180 °C	35-40 min.
Marmertaart	1	180 °C	40-45 min.
Gebak (clafoutis) met kersen	4	200 °C	30-35 min.
Eierpudding	1	240 °C	35-40 min.

De aangegeven baktijden gelden uitsluitend voor de functies van de normale oven.

De heteluchtfunctie* is met name geschikt voor het bakken van taarten, gegratineerde gerechten, pizza's en alle soorten gebak.

In de heteluchtstand* kan de baktijd tot 20% korter zijn dan de hierboven aangegeven tijden.

GRILL (halfopen deur) 5 Minuten voorverwarmen

Recepten	Stand van het rooster	Temperatuur in °C	Tijd in min.
Rundvlees	7	260 °C	11 + 9 min.
Karbonaadjes, worstjes	8	260 °C	11 + 8 min.

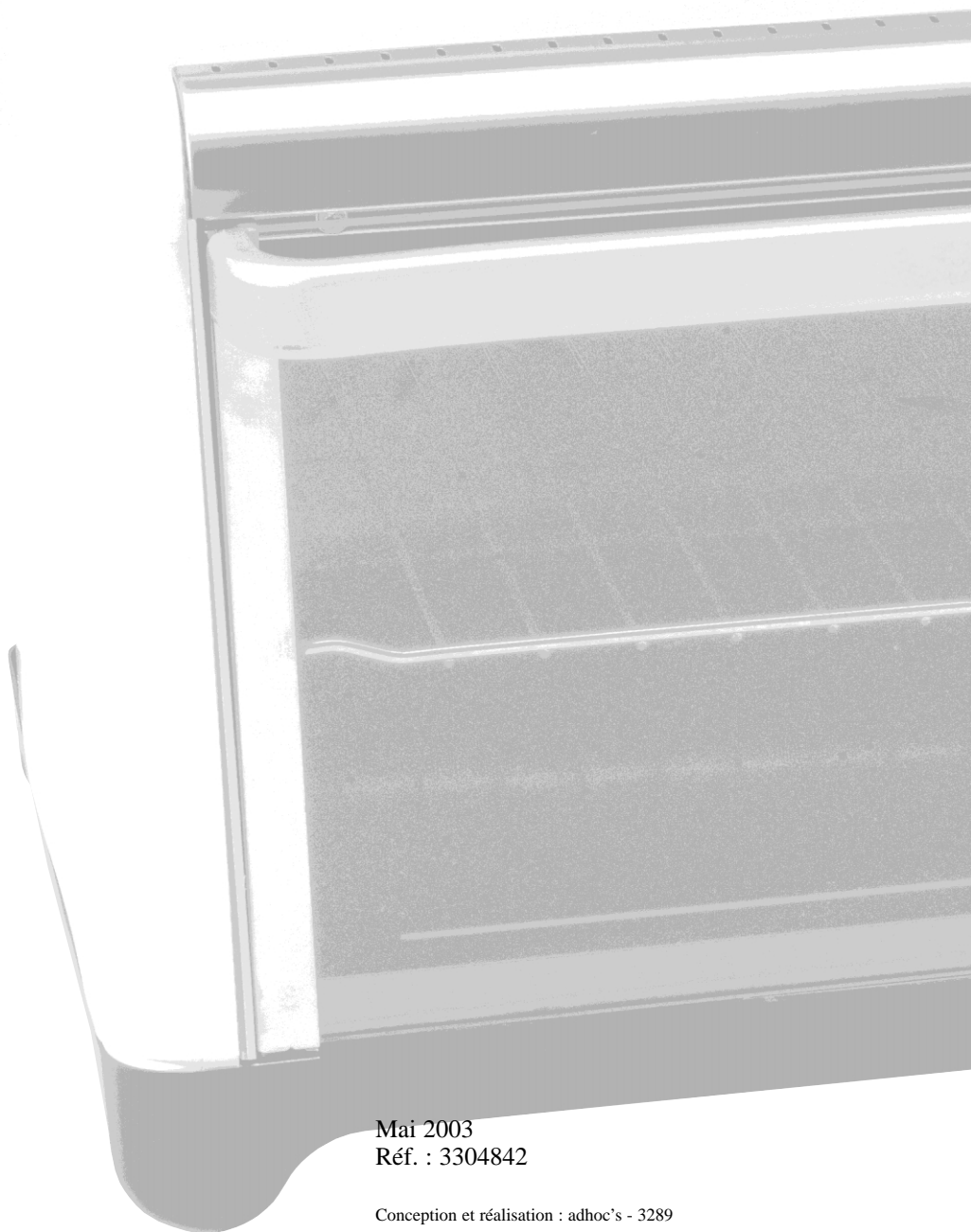
DRAAISPIJTFUNCTIE* (halfopen deur)

Recepten	Temperatuur in °C	Tijd in min.
Kip (≈ 1,5 kg)	260 °C	75 min.
Varkensrollade (≈ 1,5 kg)	260 °C	70 min.
Parelhoentje	260 °C	50 min.

ONTDOOIFUNCTIE* ❄️

Recepten	Tijd in de oven	Tijd in de buitenlucht
Parijse brioche	50 min.	75 min.
Frambozentaart	50 min.	150 min.
Diepvries korstdeeg	40 min.	70 min.
Groentenmelange	50 min.	120 min.
Stukjes stokbrood	55 min.	70 min.

* afhankelijk van het model



Mai 2003
Réf. : 3304842

Conception et réalisation : adhoc's - 3289