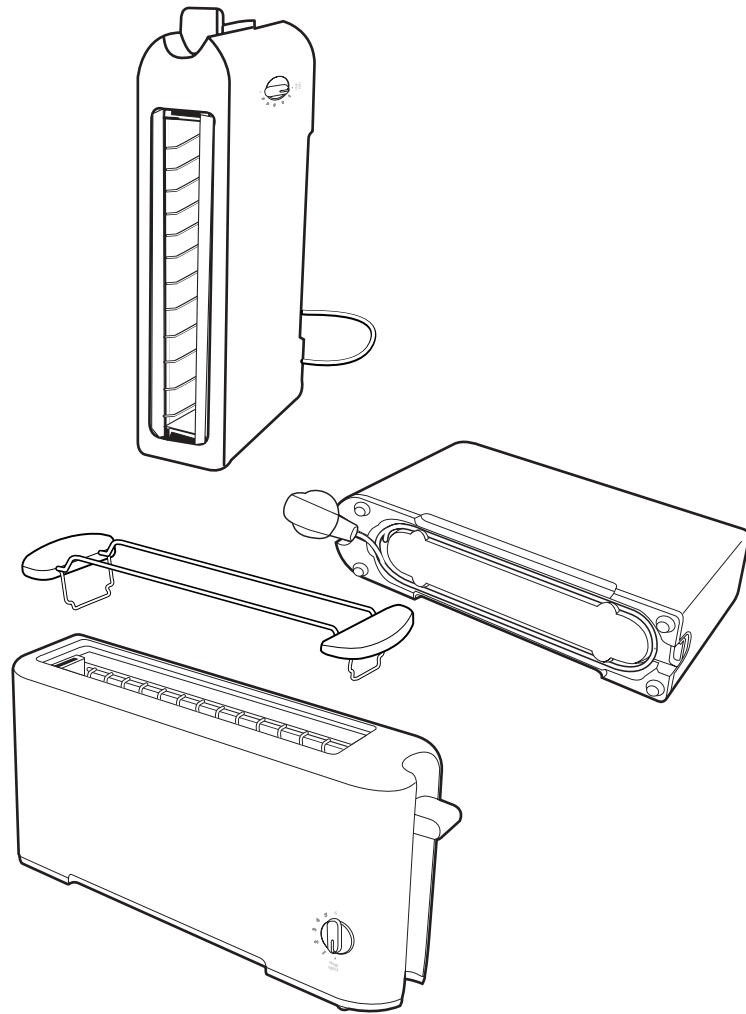


ULTRACOMPACT

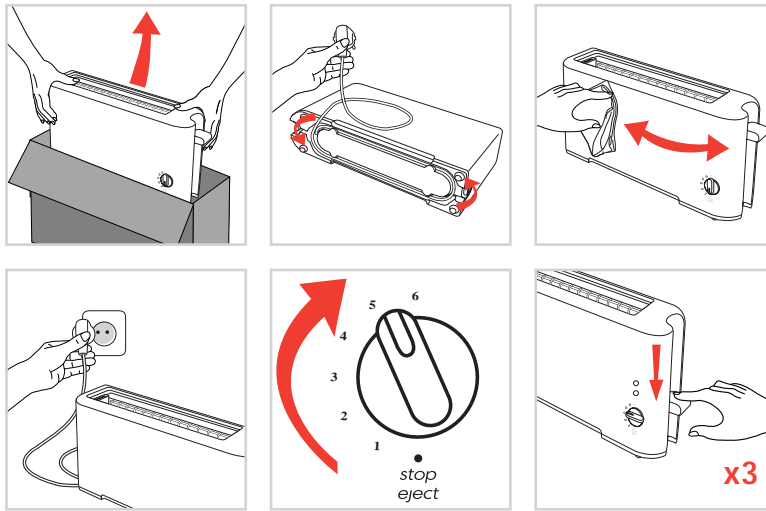


S.A. SEB SELONGEY CEDEX • RC. DIJON B 302 412 226
REF. 0826721 - janvier 2004 • Subject to modifications

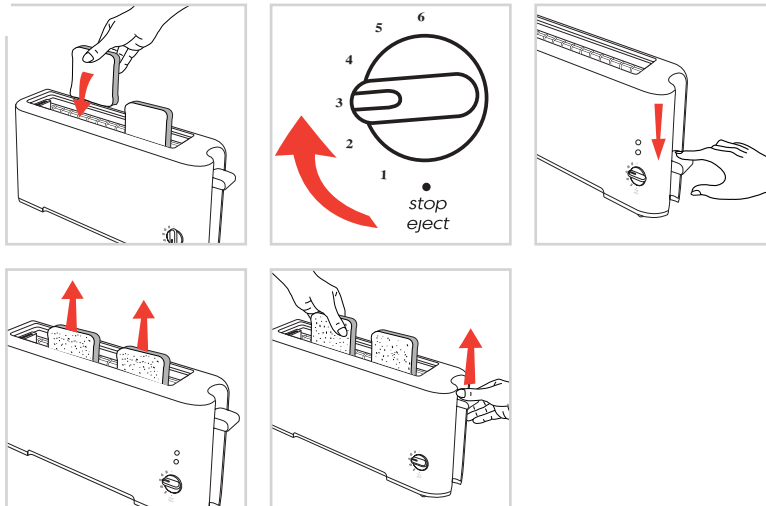




1

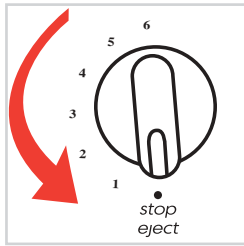


2

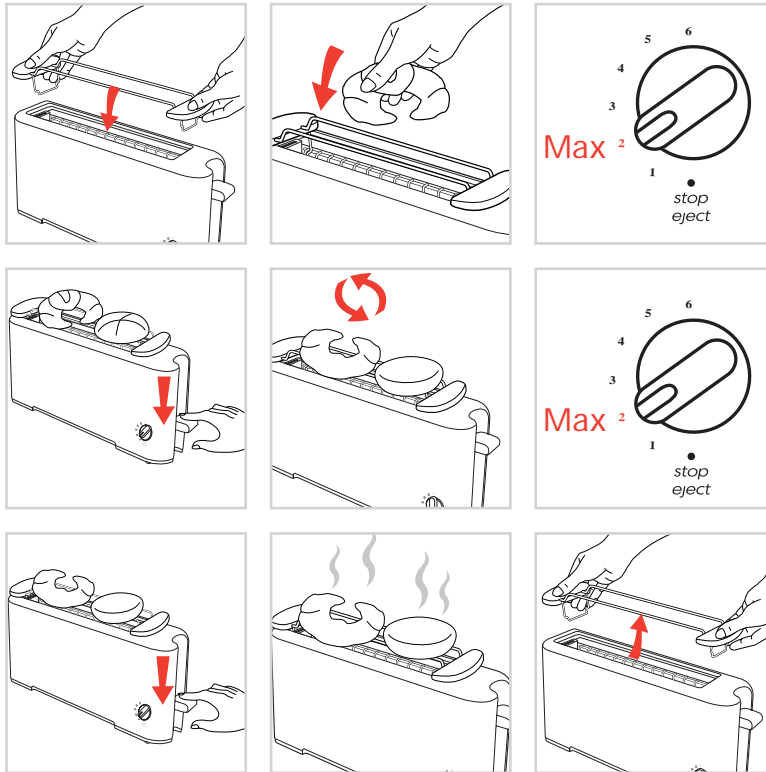


stop
eject

3



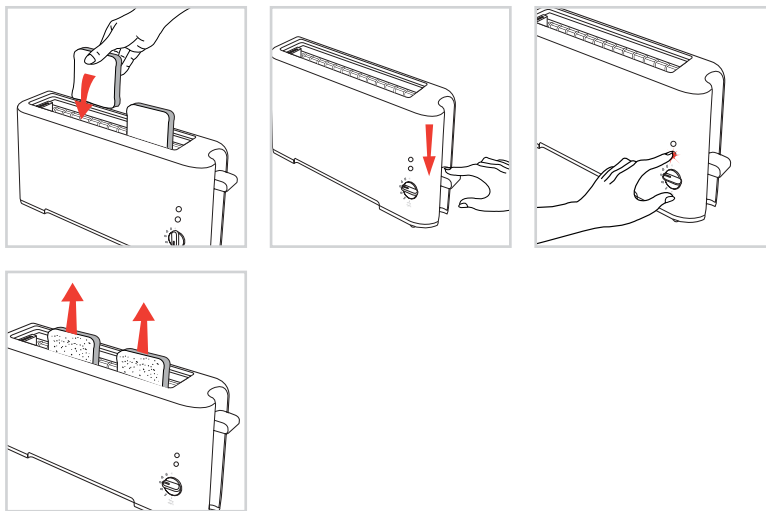
4



* selon le modèle, depending on model, je nach Modell, afhankelijk van het model

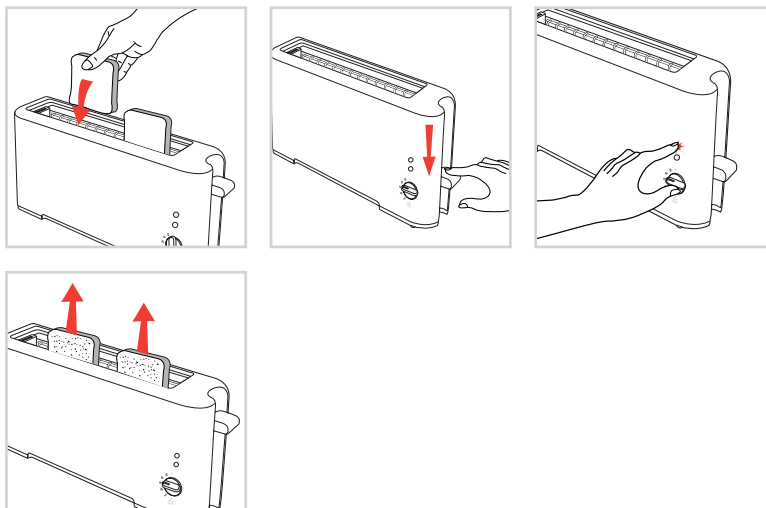
5

TL 2030



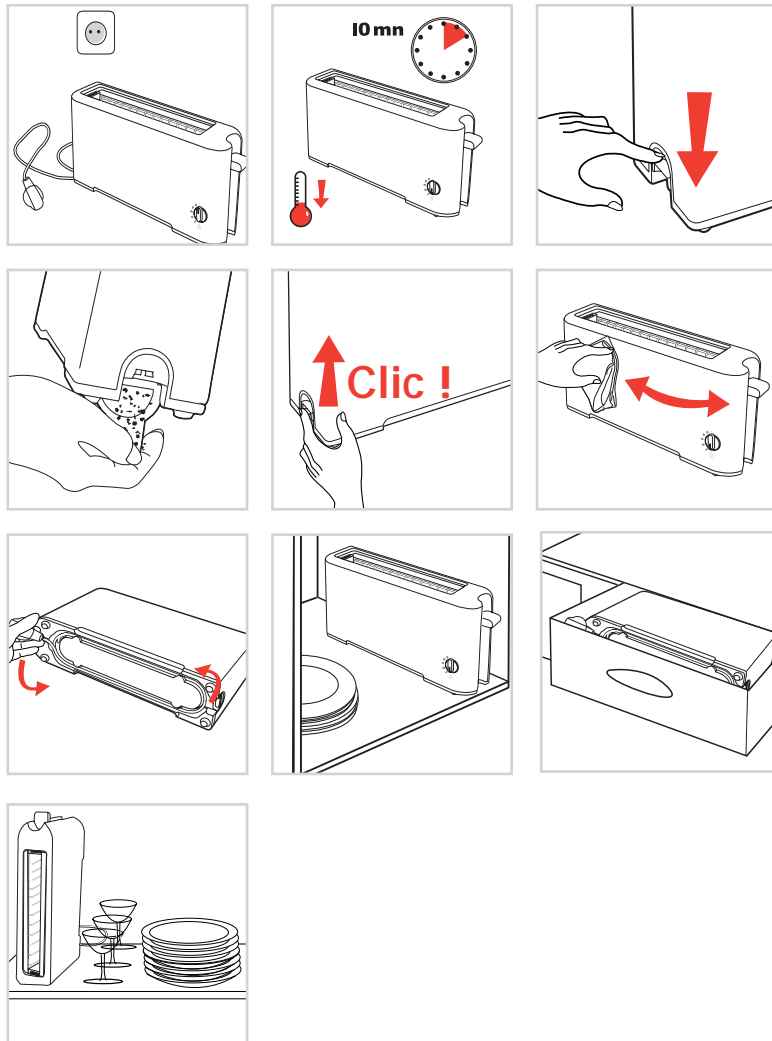
6

TL 2030

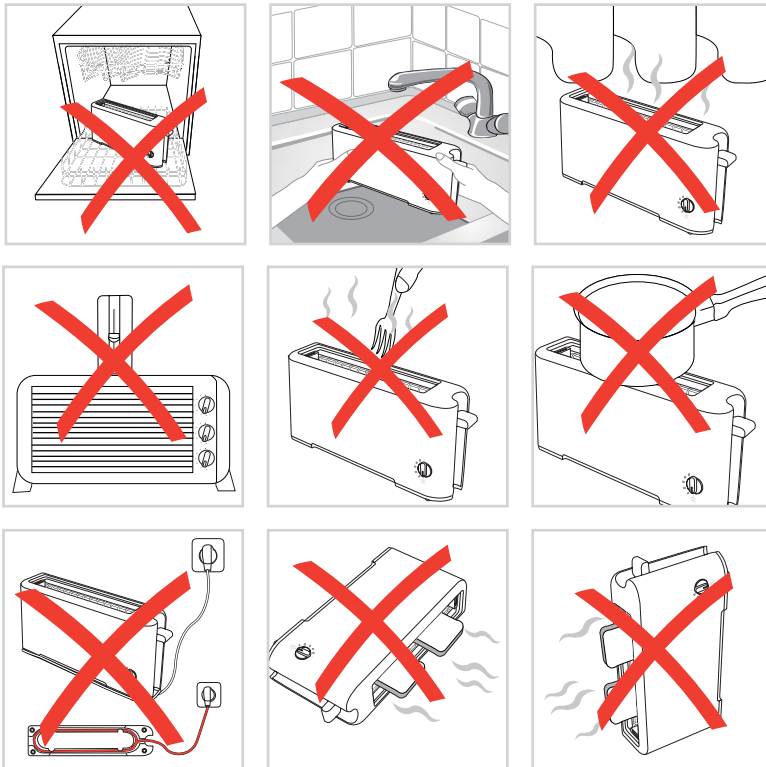


* selon modèle, depending on model, je nach Modell, afhankelijk van het model

7



8



Français

CONSIGNE DE SECURITE

Prévention des accidents domestiques :

- La sécurité de cet appareil est conforme aux règles techniques et aux normes en vigueur.
 - Directive Compatibilité Electro magnétique 89/336/CEE modifiée 92/31/CEE et 93/68/CEE.
 - Directive Basse tension 73/23/CEE modifiée 93/68/CEE.
- Vérifiez que la tension du réseau correspond bien à celle indiquée sur l'appareil (courant alternatif seulement).
- Compte-tenu de la diversité des normes en vigueur, si l'appareil est utilisé dans un pays différent de celui où il a été acheté, faites-le vérifier par une station service agréée (voir liste jointe).
- Assurez-vous que l'installation électrique est conforme aux normes en vigueur et suffisante pour alimenter un appareil de cette puissance.
- Branchez toujours l'appareil sur une prise reliée à la terre.
- Ne rangez pas le cordon ou la prise dans l'appareil entre les grilles.
- Ne débranchez pas l'appareil en tirant sur le cordon.
- N'utilisez qu'une rallonge en bon état, avec une prise de terre reliée à la terre, et avec un fil conducteur de section au moins égale au fil fourni avec le produit.
- Ne portez ou ne déplacez pas l'appareil pendant l'utilisation.

PRECAUTIONS IMPORTANTES

Lors de l'utilisation d'appareils électriques, un certain nombre de règles élémentaires doivent être respectées, en particulier les suivantes :

A FAIRE :

- Lisez entièrement le mode d'emploi et suivez attentivement les instructions d'utilisation.
- L'appareil doit être exclusivement en position debout, jamais couché, incliné ou à l'envers pour son fonctionnement.
- Avant chaque utilisation, vérifiez que la trappe ramasse miettes est bien positionnée dans son logement.
- Enlevez régulièrement les miettes par la trappe.

- Le bouton de commande du chariot doit être dans la position haute quand vous branchez ou débranchez votre appareil.
- Débranchez l'appareil quand il ne sert pas et avant de le nettoyer. Attendez qu'il refroidisse pour le nettoyer ou avant de le ranger.
- En fin de cycle, si les tranches de pain restaient coincées entre les grilles, débranchez, et attendez que l'appareil refroidisse avant de retirer le pain.
- Débranchez l'appareil si une anomalie de fonctionnement se produisait.

A NE PAS FAIRE :

- Ne laissez pas l'appareil à la portée des enfants.
- L'appareil ne doit pas être utilisé par de jeunes enfants ou par des personnes inaptes sans supervision.
- Les jeunes enfants doivent être surveillés afin de s'assurer qu'ils ne jouent pas avec l'appareil.
- Ne laissez jamais l'appareil fonctionner sans surveillance et particulièrement à chaque premier grillage ou changement de réglage.
- N'utilisez pas l'appareil pour tout autre usage que celui pour lequel il a été conçu.
- Ne touchez pas les parties métalliques ou chaudes de l'appareil en cours d'utilisation.
- N'utilisez pas ou n'introduisez pas dans le grille-pain d'ustensiles en métal qui pourraient provoquer des courts-circuits (cuillère, couteau...)
- N'ajoutez pas au grille-pain des accessoires qui ne sont pas recommandés par le fabricant car cela peut-être dangereux.
- Afin d'éviter les chocs électriques, ne plongez pas dans l'eau le fil électrique, la prise de courant ou tout l'appareil.
- Ne grillez pas de pains susceptibles de fondre (avec glaçage) ou de couler dans le toaster, ne grillez pas de petits morceaux de pain ou croustons, cela pourrait causer des dommages ou un risque de feu.
- N'introduisez pas dans l'appareil des trop grosses tranches de pain susceptibles de coincer le mécanisme du grille-pain.
- N'utilisez pas l'appareil si :
 - celui-ci a un cordon défectueux,

- l'appareil est tombé et présente des détériorations visibles ou des anomalies de fonctionnement.

Dans chacun de ces cas, l'appareil doit être envoyé au centre de service après-vente agréé le plus proche, afin d'éviter tout danger. Consultez la garantie.

- Ne laissez pas le cordon pendre dans le vide ou toucher à toutes surfaces brûlantes.
- N'utilisez l'appareil que dans la maison. Evitez les lieux humides.
- Ne posez pas votre grille-pain sur toutes surfaces chaudes, ni trop près d'un four chaud.
- Ne pas couvrir l'appareil pendant son fonctionnement.
- Le pain peut brûler, aussi l'appareil ne doit pas être utilisé à proximité ou en dessous de rideaux et autres matériaux combustibles (étagères, meubles...). L'appareil doit être utilisé sous surveillance.
- Ne placez jamais de papier, carton ou plastique dans, sur ou sous l'appareil.
- S'il arrivait que certaines parties du produit s'enflamment, ne tentez jamais de les éteindre avec de l'eau. Débranchez l'appareil et étouffez les flammes avec un linge humide.
- Ne tentez jamais d'enlever le pain lorsque le cycle de grillage est enclenché.
- N'utilisez pas le grille-pain comme source de chaleur ou de séchage.
- N'utilisez pas le grille-pain pour cuire, griller, réchauffer ou décongeler des plats surgelés.

Cet appareil a été conçu pour un usage domestique uniquement, toute utilisation professionnelle, non appropriée ou non conforme au mode d'emploi n'engage ni la responsabilité, ni la garantie du fabricant.

GARDEZ PRECIEUSEMENT CES CONSIGNES

English

SAFETY INSTRUCTIONS

To prevent any accidents:

- This toaster complies with the safety rules and conditions in effect, and with the following directives
 - Electromagnetic Compatibility Directive 89/336/CEE modified by Directives 92/31/CEE and 93/68/CEE.

- Low Voltage Directive 73/23/CEE modified by Directive 93/68/CEE.

- Check that the electricity supply voltage corresponds to the voltage indicated on the appliance (ac current only).
- Given the many standards in effect, if this toaster is used in a country other than the country where it was purchased, have it checked by an approved service centre (see enclosed after sales service information).
- Check that the electricity installation is sufficient to supply the power required by this appliance.
- Always plug the toaster into an earthed socket.
- Do not store the cord or the plug between the slots in the appliance.
- Do not disconnect the appliance by pulling on the cord.
- Use extension leads which are in good condition, with an earthed connection, and with a minimum rating of 10A.
- Do not move or carry the appliance during use.

IMPORTANT SAFEGUARDS

When using electrical appliances, basic safety precautions should always be followed:

DO:

- Carefully read and follow all the instructions for use.
- Close supervision is necessary when the toaster is used by or near children.
- The toaster must always be used in the upright position, never on its side or tilted forwards or backwards.
- Before each use make sure that the crumb door is fitted correctly.
- Regularly remove crumbs from the crumb tray.
- The bread control lever must be in the "Up" position before plugging in or unplugging the appliance.
- Unplug the appliance if it shows any working abnormalities.
- Unplug from the power socket when not in use during and before cleaning. Allow to cool down before cleaning or storing.
- To disconnect remove the plug from the wall socket (when the toasting cycle is finished).
- If the bread jams in the slots after toasting and the elements do not