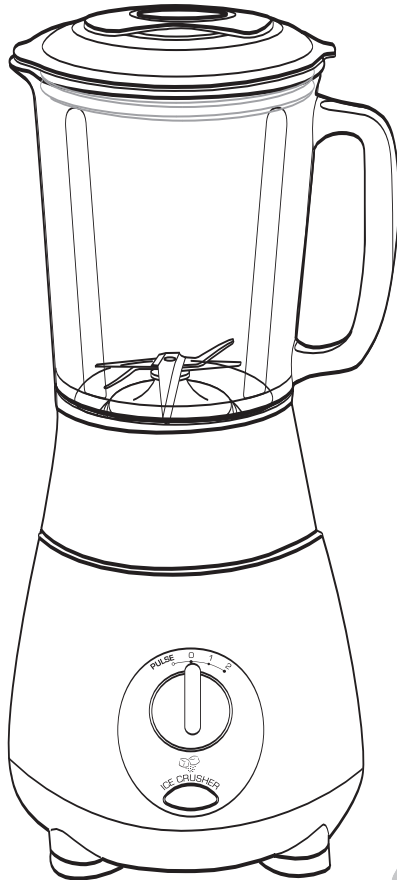
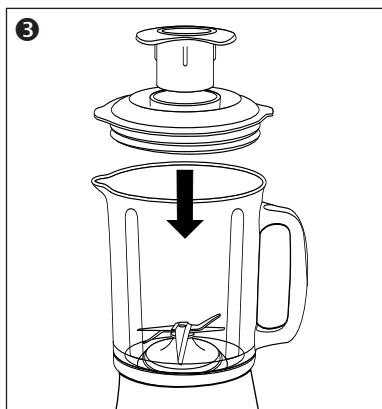
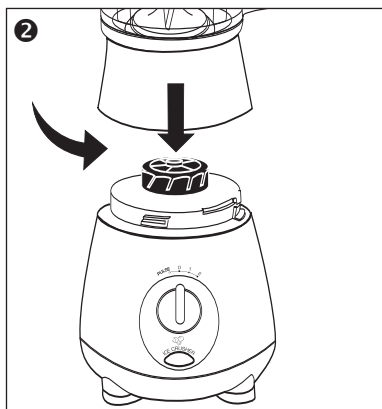
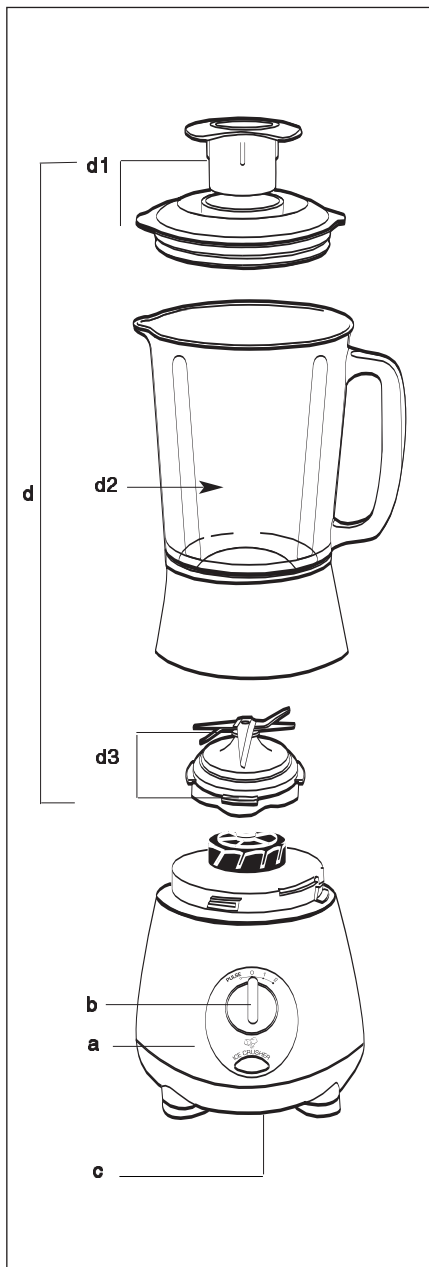


Moulinex



Français	p	1
Nederlands	p	4
English	p	7
Deutsch	p	10
Italiano	p	13
Español	p	16
Suomi	p	19
Türkçe	p	21
عربی	p	26
فارسی	p	29



Nous vous remercions d'avoir choisi un appareil de notre gamme destiné à faciliter vos préparations culinaires.

Description

a	Bloc moteur
b	Sélecteur de vitesses (pulse- 0 - 1 -2)
c	Range cordon
d	Bol mixer
d1	Couvercle avec bouchon doseur
d2	Bol mixer verre
d3	Bloc lame

Conseils de sécurité

- Lisez attentivement le mode d'emploi avant la première utilisation de votre appareil et conservez-le pour les futures utilisations. Une utilisation non conforme au mode d'emploi nous dégagerait de toute responsabilité.
- Ne laissez pas l'appareil fonctionner sans surveillance particulièrement en présence de jeunes enfants. L'utilisation de cet appareil par des enfants ou par des personnes handicapées doit toujours se faire sous surveillance.
- Vérifiez que la tension d'alimentation de votre appareil correspond bien à celle de votre installation électrique.
- Votre appareil est destiné uniquement à un usage domestique. - En cas d'utilisation professionnelle, inappropriée ou en cas de non respect de ces instructions, le fabricant ne sera pas tenu pour responsable et la garantie ne s'appliquera pas.
- Débranchez votre appareil dès que vous cessez de l'utiliser et lorsque vous le nettoyez ou en cas de coupure d'électricité.
- N'utilisez pas votre appareil s'il ne fonctionne pas correctement.
- Si le câble d'alimentation est endommagé, il doit être remplacé par le fabricant, son service après-vente ou une personne de qualification similaire afin d'éviter un danger.
- Toute erreur de branchement annulera la garantie.
- Toute intervention autre que le nettoyage et l'entretien usuel par le client doit être effectuée par un centre agréé.
- Ne mettez pas l'appareil, le câble d'alimentation ou la fiche dans l'eau ou dans tout autre liquide.
- Ne laissez pas le câble d'alimentation à portée de mains des enfants.
- Le cordon ne doit jamais être à proximité ou en contact avec les parties chaudes de votre appareil, près d'une source de chaleur ou sur un angle vif.
- Si le cordon ou la prise sont endommagés, n'utilisez pas l'appareil. Ils doivent être remplacés dans un centre agréé pour plus de sécurité (voir la liste dans le livret).
- Pour votre sécurité, n'utilisez que des accessoires et des pièces détachées adaptés à votre appareil.
- Tous les appareils sont soumis à un strict contrôle de qualité. Des tests pratiques sont réalisés avec des appareils sélectionnés au hasard ce qui peut expliquer quelques légères marques d'utilisation.
- Manipulez les lames avec précaution, elles peuvent vous blesser.
- Ne laissez pas pendre des cheveux longs, des écharpes, des cravates, etc... au dessus des accessoires en cours de fonctionnement.
- Utilisez votre appareil sur une surface propre, plane et sèche.
- Ne mettez jamais vos doigts ou tout autre objet dans le bol mixer pendant le fonctionnement de l'appareil.
- **Ne faites jamais fonctionner le bol mixer sans ingrédients ou avec des produits secs uniquement et n'y versez pas de liquides > 80°C.**
- Utilisez toujours le bol mixer avec le couvercle en place.
- N'utilisez pas votre appareil plus de 1min30 en continu. Attendez quelques minutes avant de vous en servir à nouveau.

Mise en service

- Avant une première utilisation, nettoyez le bol mixer à l'eau chaude savonneuse. Rincez et essuyez soigneusement.

Remarques importantes :

- **Positionnez le sélecteur de vitesses (b) sur la position «O» avant de placer le bol sur le bloc moteur.**
- L'appareil démarre uniquement si le bol est positionné correctement sur le bloc moteur.

Utilisation

- Mouillez le joint du bloc lame **(d3)**.
- Mettez la lame **(d3)** dans le bol **(d2)** et faites le tourner pour le verrouiller **(1)**.
- Vérifiez que le bol soit bien verrouillé sur le bloc lame.
- Assurez vous que les marques ▼ et ▲ situées sous la lame soient à l'opposé l'une de l'autre ▼ ▲.
- Verrouillez le bol mixer **(d)** sur le moteur **(a)** **(2)**.
- Mettez tous les ingrédients dans le bol sans dépasser le niveau maximal (1,2 l). Pour un mélange plus homogène, introduisez d'abord les ingrédients liquides, faites fonctionner l'appareil pendant quelques instants avant de mettre les ingrédients solides.
- Placez le couvercle **(d1)** sur le bol et verrouillez le sur sa position **(3)**. Pour faciliter le verrouillage, mouillez le joint du couvercle. Le couvercle doit toujours rester en place lorsque l'appareil est en fonctionnement.
- Branchez l'appareil.
- Ajustez la vitesse avec le sélecteur de vitesses **(b)**.
- Pour arrêter l'appareil, ramenez le sélecteur **(b)** sur la position « O »

Conseils

- **Vitesse 1** : pour démarrer les préparations liquides
- **Vitesse 2** : pour homogénéiser les préparations
- **Pulse** : Vitesse instantanée obtenue par mouvements successifs du sélecteur de vitesses **(b)** sur la position « Pulse ». La position « Pulse » permet de travailler les ingrédients durs et de donner une touche finale à la préparation.
- Pour les préparations liquides, immergez les lames **(d3)** dans le bol pour éviter les éclaboussures à l'intérieur et faciliter l'homogénéisation des ingrédients.
- Pour les mélanges épais, n'hésitez pas à arrêter l'appareil en cours de préparation pour rabattre les ingrédients vers les lames.
- N'utilisez pas votre appareil plus de 1min30 en continu.

Glace Pilée

- Mettez quelques glaçons dans le bol (12 à 15 glaçons)
- Appuyez sur le bouton « ice crusher » par impulsion.

Nettoyage

- Débranchez l'appareil.
- Le bol mixer va au lave vaisselle. Rincez et séchez bien chaque pièce.
- Nettoyez le bloc moteur **(a)** avec un linge humide. Séchez soigneusement.
- Ne mettez jamais le bloc moteur dans l'eau ou sous l'eau courante.
- Le support plastique du bol en verre **(d2)** ne se démonte pas.
- Manipulez les lames avec précaution, elles peuvent vous blesser.
- Dans le temps, les jus naturels comme ceux de la carotte ou de la betterave peuvent finir par décolorer les pièces en plastique ; ceci est normal.
- Ces pièces peuvent être nettoyées en les trempant dans une solution de blanchiment (non abrasive) dès la fin de leur utilisation.

Si votre appareil ne fonctionne pas, que faire ?

- Vérifiez la connexion électrique et/ou que le bol mixer soit bien en place.
- Si votre appareil ne fonctionne toujours pas, veuillez contacter un centre agréé (voir la liste dans le livret).



Participons à la protection de l'environnement !

- ① Votre appareil contient de nombreux matériaux valorisables ou recyclables.
- ➔ Confiez celui-ci dans un point de collecte ou à défaut dans un centre service agréé pour que son traitement soit effectué.

Wij danken u voor de aanschaf van een apparaat uit het MOULINEX assortiment voor uw culinaire bereidingen.

Beschrijving

- a Motorblok
- b Snelheidskeuzeschakelaar (pulse- 0 - 1 -2)
- c Snoeropberging
- d Mengkom
 - d1 Deksel met doseerdop
 - d2 Glazen mengkom
 - d3 Messenblok

Veiligheidsadviezen

- Lees deze gebruiksaanwijzing zorgvuldig voordat u het apparaat in gebruik neemt en bewaar het voor de volgende keren dat u het apparaat gebruikt. Als het apparaat niet overeenkomstig de gebruiksaanwijzing wordt gebruikt, vervalt onze aansprakelijkheid.
- Zet het apparaat in het bijzonder bij jonge kinderen niet in werking zonder toezicht. Het gebruik van het apparaat dient met name bij kinderen of gehandicapten uitsluitend onder toezicht plaats te vinden.
- Controleer of de netspanning, aangegeven op uw apparaat, overeenkomt met de netspanning bij u thuis.
- Uw apparaat is uitsluitend bestemd voor huishoudelijk gebruik, in de keuken, en binnenshuis. Bij gebruik voor beroepsdoeleinden, bij oneigenlijk gebruik of wanneer de instructies niet worden opgevolgd, vervalt de garantie.
- Haal de stekker uit het stopcontact zodra u het apparaat niet meer gebruikt en wanneer u het schoonmaakt of bij een stroomstoring.
- Gebruik uw apparaat niet als het niet goed functioneert, als het beschadigd is, of wanneer de voedingskabel/ stekker beschadigd is.
- Om elk risico te vermijden dient u deze altijd te laten vervangen door een erkend servicepunt (zie bijgevoegde lijst in het serviceboekje).
- Verkeerde aansluiting maakt de garantie ongeldig.
- Alle handelingen anders dan schoonmaak en gebruikelijk onderhoud door de klant, dienen verricht te worden door een erkend reparateur of de eigen servicedienst.
- Doe het apparaat, noch het snoer noch de stekker in water of in een andere vloeistof.
- Laat het snoer niet binnen handbereik van kinderen hangen.
- Het snoer mag nooit in de buurt of in contact komen met scherpe hoeken, warme onderdelen van het apparaat of van andere warmtebronnen.
- Als het snoer of het stopcontact beschadigd is, dient u het apparaat niet te gebruiken.
- Voor uw eigen veiligheid dient u uitsluitend gebruik te maken van accessoires en onderdelen die zijn afgestemd op het apparaat.
- Alle apparaten worden onderworpen aan een strikte kwaliteitscontrole. Er worden praktijktoetsen toegepast op willekeurig uitgekozen apparaten, hetgeen kan verklaren dat er lichte sporen van gebruik zijn te bespeuren.
- Wees voorzichtig met de mesjes/het sikkelmes: u kunt zich eraan verwonden.
- Laat geen lange haren, sjaals, stropdassen, enz. boven de accessoires hangen als deze in werking is.
- Gebruik uw apparaat op een schone, vlakke en droge ondergrond.
- Stop nooit uw vingers of enig ander voorwerp in de mengkom terwijl het apparaat in werking is.
- **Laat de mengkom nooit draaien zonder ingrediënten erin of met alleen maar droge producten. Schenk er ook geen gloeiend hete vloeistoffen > 80°C in.**

- Gebruik de mengkom altijd met het deksel op z'n plaats.
- Gebruik het apparaat niet langer dan 1.30 minuut onafgebroken. Wacht een paar minuten voordat u het apparaat weer bedient.

In bedrijfstelling

- Voor het eerste gebruik moet u de mengkom schoonmaken met een sopje. Afspoelen en goed drogen.

Belangrijke opmerkingen :

- Zet de snelheidskeuzeschakelaar **(b)** in stand «O» alvorens de kom op het motorblok te plaatsen.
- Het apparaat start alleen als de kom op de juiste wijze op het motorblok is geplaatst.

Gebruik

- Bevochtig de dichting van het mes senblok **(d3)**
- Plaats het mes **(d3)** op de kom **(d2)** en draai deze om in de vergrendelstand **(1)** te zetten.
- Controleer of de kom goed vergrendeld is op het messenblok
- Verzeker u ervan dat de tekens ▼ en ▲ op het mes tegengesteld zijn ▼ elkaar.
- Vergrendel de mengkom **(d)** op de motor **(a)** **(2)**.
- Doe alle ingrediënten in de kom zonder het maximale niveau te overschrijden (1,2 l). Om een homogeen geheel te verkrijgen kunt u het beste het apparaat enige tijd in werking zetten alvorens de vaste ingrediënten erin te doen.
- Doe de stekker in het stopcontact /zet het apparaat aan.
- Regel de snelheid met de keuzeschakelaar **(a)**.
- Om het apparaat stop te zetten, zet u de snelheidskeuzeschakelaar **(a)** weer in stand « 0 »

Adviezen

- **Snelheid 1** : voor het maken van vloeibare bereidingen
- **Snelheid 2** : om een homogeen mengsel van de bereidingen te maken
- **Pulse** : Onmiddellijke snelheid wordt verkregen door opeenvolgende bewegingen van de keuzeschakelaar **(b)** in de « Pulse » stand. Met de « Pulse » stand kunnen harde ingrediënten bewerkt worden en kan een finishing touch gegeven worden aan de bereiding.
- Laat de mesjes **(d3)** goed in de kom zakken voor de vloeibare bereidingen om het opspatten aan de binnenkant te vermijden en gemakkelijker een homogeen geheel te kunnen verkrijgen.
- Aarzel bij dikke mengsels niet het apparaat stil te zetten tijdens de bereiding om de ingrediënten terug te duwen naar de mesjes.
- Gebruik uw apparaat niet langer dan 1.30 minuut onafgebroken.

Gemalen ijs

- Doe een aantal ijsblokjes in de kom (12 à 15 ijsblokjes)
- Druk op de knop "ice crusher"

Schoonmaken

- Trek de stekker uit het stopcontact/zet het apparaat uit.
- De mengkom kan in de vaatwasmachine geplaatst worden. Spoel alle onderdelen en droog ze goed af.
- Maak het motorblok **(a)** schoon met een vochtige doek. Droog zorgvuldig af.
- Stop het motorblok niet in water en houd deze ook niet onder de kraan.
- Wees voorzichtig met de mesjes/het sikkelmes: u kunt zich ermee verwonden.
- Na verloop van tijd kunnen natuurlijke sappen zoals van een wortel of rode biet de plastieken onderdelen verkleuren: dit is normaal.

- Deze onderdelen kunnen gereinigd worden door deze in een bleekoplossing schoon te maken (geen schuurmiddel) onmiddellijk nadat ze gebruikt werden.

Wat te doen als uw apparaat niet werkt?

- Controleer de aansluiting en/of de mengkom goed geplaatst is
- Als uw apparaat nog steeds niets werkt, gelieve contact op te nemen met een erkend servicepunt (zie lijst in het boekje)



Wees vriendelijk voor het milieu !

- ① Uw apparaat bevat materialen die geschikt zijn voor hergebruik.
- ➔ Lever het in bij het milieustation in uw gemeente of bij onze technische dienst.

Thank you for choosing an appliance from our range, which is intended to make life easier for you when preparing food.

Description

- a Motor unit
- b Speed selector (0/1/2/Pulse)
- c Cord winder
- d Blender jug
 - d1 Lid with pusher-stopper
 - d2 Glass jug
 - d3 Blade unit

Safety instructions

- Read the instructions for use carefully before using your appliance for the first time and retain them for future reference : any use which does not conform to these instructions will absolve us from any liability.
- Never leave the appliance within reach of children without supervision. The use of this appliance by young children or disabled persons must be supervised at all times.
- Check that the power rating of your appliance matches that of your electrical system.
- This product has been designed for domestic use only. Any commercial use, inappropriate use or failure to comply with instructions, the manufacturer accepts no responsibility and the guarantee will not apply.
- Unplug your appliance as soon as you have finished using it and when you are cleaning it or in the event of a power failure.
- Do not use your appliance if it is not working correctly or if it has been damaged. If this happens, please contact an approved service centre (see list in the service booklet).
- If the power supply cord is damaged, it must be replaced by the manufacturer, their after-sales service or a person with similar qualification to avoid any danger.
- Any connection error will invalidate the guarantee.
- Any intervention other than cleaning and normal maintenance by the customer must be carried out by an approved service centre.
- Never place the appliance, the power cord or the plug in water or in any other liquid.
- Never allow the power cord to hang down within reach of children.
- The power cord must never be close to or in contact with the hot parts of your appliance, close to a source of heat or resting on a sharp edge.
- If the power cord or the plug are damaged, do not use the appliance. To avoid any risk, these must be replaced by an approved service centre (see list in the service booklet).
- For your own safety, you should use only the accessories and spare parts which are suitable for your appliance.
- All appliances are subject to strict quality control. Practical user tests are performed with appliances selected at random, which explains any slight signs of use.
- Handle the blades with great care. They can cause injury.
- Do not let long hair, scarves, ties, etc. hang over accessories when in operation.
- Use your appliance on a flat, clean and dry surface.
- Do not put your fingers or any other object inside the blender jug while in use.
- **Never run the appliance empty or with dry products only and never pour liquids > 80° into it.**
- Always use the blender jug with the lid in place.
- Do not use continuously for more than 1 1/2 min. Wait for a few minutes before starting the appliance again.

Getting started

- **Before using your new appliance for the first time**, you should wash the blender jug in hot, soapy water. Rinse and dry with care.
- **Important notes :**
- **Position the selector (b) to the setting " O " before placing the blender jug on the motor unit.**
- The appliance will only start if the blender jug is correctly positioned on the motor unit.

Using the blender

- Dampen the seal of the blade unit (d3).
- Place the blade unit (d3) in the jug (d2) and fix it in position by turning until it locks (1).
- Check that the jug is correctly locked onto the blade unit.
- Make certain the markings ▼ and ▲ located under the blade unit are set opposite each other ▼ ▲
- Position the blender jug (d) on the motor unit (a) (2).
- Put all the ingredients into the jug without going over the maximum level (1,2 l). For a smoother mixture, put the liquid ingredients in first and run the blender for a moment before putting in the solid ingredients.
- Place the lid (d1) on the jug and lock it in position (3). To make locking easier, dampen the integral seal on the lid. The lid must always be in place when the appliance is in operation.
- Plug in the appliance.
- Set the speed, using the selector (b).
- To stop the appliance, turn the selector (b) back to position " O ".

Tips :

- **Speed 1** : to start liquid preparations.
- **Speed 2** : to blend preparations.

- **Pulse** : instant speed obtained by successive movements of the selector (b) in the " Pulse " setting. " Pulse " position allows you to process hard ingredients and to give a final touch to your preparation.
- For liquid preparations, cover the blades (d3) to avoid splashes in the interior of the jug and to facilitate the blending of the ingredients.
- For thick mixtures, you can always stop the appliance during preparation to push the ingredients back down onto the blades.
- Do not use continuously for more than 1 1/2 min.

Ice Crushing

- Put some ice cubes into the jug (12 to 15 ice cube).
- Push by impulse on the " Ice Crusher " button.

Cleaning

- Unplug the appliance.
- The blender jug can be washed in the dishwasher. Rinse and dry each part well.
- Clean the motor unit (a) using a damp cloth. Dry with care.
- Never place the motor unit in water or under running water.
- The plastic base of the glass jug (d2) cannot be removed.
- Handle blades with great care. They can cause injury.
- Over time the strong coloured natural juices from food such as carrots and beetroot may stain the plastic parts of your appliance - this is normal.
- These parts may be cleaned by soaking them in mild bleach (non abrasive) straight after use.

What to do if your appliance does not work ?

- Check the electrical connection and/or that the blender jug is correctly positioned.
- If your appliance still does not work, please contact an approved service centre.



Environment protection first !

- ① Your appliance contains valuable materials which can be recovered or recycled.
- ➔ Leave it at a local civic waste collection point.

Wir danken Ihnen, dass Sie ein Gerät unserer Marke gewählt haben, das Ihnen das Kochen erleichtern wird.

Description

- a Motorblock
- b Stufenschalter (Pulse – 0 – 1 – 2)
- c Kabelaufwicklung
- d Mixaufsatz
 - d1 Deckel mit Dosierbecher
 - d2 Glas-Mixaufsatz
 - d3 Messerblock

Sicherheitshinweise

- Lesen Sie die Gebrauchsanweisung vor dem ersten Gebrauch Ihres Geräts sorgfältig durch und bewahren Sie sie gut auf. Eine unsachgemäße Verwendung entbindet uns von jeglicher Haftung.
- Dieses Gerät ist kein Kinderspielzeug. Bewahren Sie es außerhalb der Reichweite von Kindern auf. Das Gerät darf von Kindern oder Personen mit einer Behinderung, die eine sichere Verwendung unmöglich macht, nur unter Aufsicht verwendet werden.
- Vergewissern Sie sich, dass die Spannung Ihrer Elektroinstallation mit der Versorgungsspannung Ihres Geräts übereinstimmt.
- Ihr Gerät ist ausschließlich für den privaten Gebrauch bestimmt. Im Fall einer professionellen Nutzung, einer nicht ordnungsgemäßen Verwendung oder bei Nichtbeachtung dieser Anweisungen gilt die Garantie des Herstellers nicht und es kann keine Haftung übernommen werden.
- Ziehen Sie nach jeder Benutzung, vor jeder Reinigung des Geräts und bei einem Stromausfall den Netzstecker.
- Benutzen Sie Ihr Gerät nicht, wenn es nicht fehlerfrei funktioniert, wenn es beschädigt wurde oder wenn Netzkabel oder Stecker beschädigt sind. In diesem Fall wenden Sie sich an ein autorisiertes Service-Center erfolgen.
- Das Gerät, das Netzkabel oder den Stecker niemals in Wasser oder eine andere Flüssigkeit tauchen.
- Halten Sie das Netzkabel außer Reichweite von Kindern.
- Lassen Sie das Netzkabel nicht in die Nähe von oder in Berührung mit heißen Geräteteilen, einer Wärmequelle oder einer scharfen Kante kommen.
- Benutzen Sie das Gerät nicht, wenn das Netzkabel oder der Stecker beschädigt sind. Aus Sicherheitsgründen müssen sie in einem autorisierten Service-Center ausgetauscht werden (siehe Adressenliste im Serviceheft).
- Zu Ihrer eigenen Sicherheit sollten Sie nur die für Ihr Gerät geeigneten Zubehör- und Ersatzteile verwenden.
- Alle Geräte werden einer strengen Qualitätskontrolle unterzogen. Es werden praktische Benutzungstests an zufällig ausgewählten Geräten durchgeführt, was das Vorhandensein leichter Verwendungsspuren erklären kann.
- Handhaben Sie die Messer mit besonderer Vorsicht. Sie könnten sich sonst verletzen.
- Achten Sie darauf, dass während des Betriebs niemals langes Haar, Schals, Krawatten usw. über dem Mixaufsatz hängen.
- Verwenden Sie Ihr Gerät auf einer geraden, sauberen und trockenen Fläche.
- Halten Sie bei eingeschaltetem Gerät niemals Ihre Finger oder einen Gegenstand in den Mixaufsatz.
- **Lassen Sie den Mixer niemals ohne Zutaten oder nur mit trockenen Produkten laufen und gießen Sie niemals keine Flüssigkeiten > 80° in den Mixaufsatz.**
- Verwenden Sie den Mixaufsatz stets mit korrekt eingesetztem Deckel.
- Lassen Sie Ihr Gerät nie länger als 1. 30 Minuten ohne Unterbrechung laufen. Warten Sie einige Minuten, bevor Sie es wieder in Betrieb nehmen.

Inbetriebnahme

Wichtige Hinweise:

- Stellen Sie den Stufenschalter **(b)** auf die Position "0", bevor Sie den Mixaufsatz auf den Motorblock stellen.
- Das Gerät startet nur, wenn der Mixaufsatz korrekt auf den Motorblock aufgesetzt wird.

Verwendung

- Feuchten Sie die Dichtung des Messerblocks **(d3)** an.
- Bringen Sie den Messerblock **(d3)** im Mixaufsatz **(d2)** an; drehen Sie dann den Mixaufsatz, um ihn zu verriegeln **(1)**.
- Kontrollieren Sie, dass der Mixaufsatz korrekt auf dem Messerblock verriegelt ist.
- Vergewissern Sie sich, dass die Kennzeichnungen ▼ und ▲ unter dem Messer einander gegenüberliegen ▼ ▲.
- Verriegeln Sie den Mixaufsatz **(d)** auf den Motorblock **(a)** **(2)**.
- Geben Sie alle Zutaten in den Mixaufsatz, ohne dabei die Höchstmenge (1,2 Liter) zu überschreiten. Damit Sie eine gleichmäßige Mischung erhalten, füllen Sie zuerst die flüssigen Zutaten ein, mixen Sie diese kurz durch und geben dann die festen Zutaten hinzu.
- Setzen Sie den Deckel **(d1)** auf den Becher und verriegeln Sie ihn **(3)**. Damit sich der Deckel leichter verriegeln lässt, sollten Sie die Deckeldichtung vorher anfeuchten. Der Deckel muss immer aufgesetzt bleiben, solange das Gerät in Betrieb ist.
- Das Gerät an die Steckdose anschließen.
- Stellen Sie mit dem Stufenschalter **(b)** die gewünschte Geschwindigkeit ein.
- Um das Gerät auszuschalten, stellen Sie den Stufenschalter **(b)** auf die Position "0".

Hinweise

- **Geschwindigkeit 1:**
Anfangsgeschwindigkeit für flüssige Zubereitungen
- **Geschwindigkeit 2:** für eine gleichmäßige Konsistenz der Zubereitungen
- Intervalltaste: Indem Sie den Stufenschalter **(b)** mehrmals hintereinander auf die Position "Pulse" stellen, können Sie mit der gewünschten Geschwindigkeit im Intervallbetrieb arbeiten. Mit der Position "Pulse" können Sie harte Zutaten bearbeiten und der Zubereitung die gewünschte Konsistenz geben.
- Bei flüssigen Zubereitungen darauf achten, dass die Messer **(d3)** im Mixaufsatz bedeckt sind, um Spritzer zu vermeiden und eine gleichmäßige Verarbeitung der Zutaten zu erleichtern.
- Bei dickflüssigen Mischungen sollten Sie nicht zögern, den Mixer während der Zubereitung anzuhalten, um die Zutaten wieder zu den Messern zu schieben.
- Lassen Sie Ihr Gerät nie länger als 1,30 Minuten ohne Unterbrechung laufen.

Crushed Ice (zerkleinertes Eis)

- Geben Sie einige Eiswürfel in den Mixaufsatz (12 bis 15 Eiswürfel)
- Drücken Sie mehrmals auf die Taste „Ice Crusher“

Reinigung

- Den Netzstecker aus der Steckdose ziehen.
- Der Mixaufsatz kann in der Spülmaschine gereinigt werden. Alle Teile gut abspülen und trocknen.
- Den Motorblock **(a)** mit einem feuchten Tuch reinigen. Sorgfältig rocknen.
- Tauchen Sie den Motorblock niemals in Wasser und spülen Sie ihn auch nicht unter fließendem Wasser.

- Natürliche Flüssigkeiten wie der Saft von Karotten oder roten Beten können die Kunststoffteile mit der Zeit färben; das ist normal.
- Diese Teile können mit einer Bleichlösung (nicht scheuernd) nach der Verwendung gereinigt werden.

Was tun, wenn Ihr Gerät nicht funktioniert?

- Überprüfen Sie den Netzanschluss und/oder ob der Mixaufsatz korrekt eingesetzt ist.
- Wenn Ihr Gerät immer noch nicht funktioniert, wenden Sie sich an eine autorisierte Service-Stelle (siehe Adressenliste im Serviceheft).

Schützen Sie die Umwelt!



- ❗ Ihr Gerät enthält wertvolle, wiederverwertbare Rohstoffe.
- ➡ Bitte geben Sie Ihr Gerät zum Entsorgen nicht in den Hausmüll, sondern bringen Sie es zu einer speziellen Entsorgungsstelle für Elektrokleingeräte (Wertstoffhof).

La ringraziamo per aver scelto un apparecchio della nostra gamma, ideato per aiutarLa a realizzare facilmente i Suoi preparati culinari.

Descrizione

- a Blocco motore
- b Selettore di velocità
(Pulse - 0 - 1 - 2)
- c Avvolgicavo
- d Bicchiere graduato
 - d1 Coperchio con tappo dosatore
 - d2 Bicchiere graduato di vetro
 - d3 Blocco lame

Istruzioni di sicurezza

- Al primo utilizzo dell'apparecchio, leggere attentamente le presenti istruzioni; conservarle accuratamente per consultarle in futuro. Si declina ogni responsabilità in caso di utilizzo non conforme alle stesse.
- Non lasciare l'apparecchio incustodito, in particolare in presenza di bambini. L'uso dell'apparecchio da parte di bambini o disabili deve sempre avvenire in presenza di un adulto.
- Verificare che il voltaggio dell'impianto elettrico utilizzato corrisponda a quello indicato sulla targhetta segnaletica dell'apparecchio.
- Questo apparecchio è esclusivamente destinato ad un uso domestico.
- In caso di utilizzo professionale inadeguato o di mancato rispetto delle presenti istruzioni, il fabbricante non sarà ritenuto responsabile e la garanzia non sarà applicabile.
- Disinserire l'apparecchio dopo l'uso, durante la pulizia o in caso di interruzione di corrente.
- Non utilizzare l'apparecchio se non funziona correttamente.
- Qualora il cavo di alimentazione sia danneggiato, occorre farlo sostituire dal fabbricante, dal servizio assistenza o da una persona qualificata, onde evitare qualsiasi pericolo.
- Eventuali errori di collegamento annullano la garanzia.
- Qualsiasi intervento diverso dalla pulizia e dalla manutenzione abituale a cura del cliente deve essere effettuato da un Centro Assistenza autorizzato.
- Non immergere mai l'apparecchio, la spina o il cavo di alimentazione nell'acqua o in qualsiasi altro liquido.
- Tenere il cavo di alimentazione al di fuori della portata dei bambini.
- Non lasciare mai il cavo nei pressi o a contatto con le parti calde dell'apparecchio, nei pressi di una fonte di calore o su uno spigolo appuntito.
- Qualora il cavo di alimentazione o la spina siano danneggiati, non utilizzare l'apparecchio. Per maggior sicurezza, devono essere sostituiti presso un Centro Assistenza autorizzato (vedi elenco nell'opuscolo Service).
- Per garantire la massima sicurezza, utilizzare solo accessori e ricambi originali specifici, adatti all'apparecchio.
- Manipolare le lame con estrema cura poiché sono molto affilate.
- Non lasciare pendere capelli lunghi, sciarpe, cravatte, ecc. al di sopra degli accessori in funzione.
- Utilizzare l'apparecchio su una superficie piana, pulita ed asciutta.
- Non infilare mai le dita o qualsiasi altro oggetto nel bicchiere graduato durante il funzionamento dell'apparecchio.
- **Non far mai funzionare il mixer senza ingredienti o solo con ingredienti asciutti, non versare liquidi bollenti nel bicchiere graduato, la cui temperatura sia superiore ad 80°C.**
- Utilizzare sempre il bicchiere graduato con il coperchio.
- Non utilizzare l'apparecchio per più di 1min30 in modalità continua. Prima di riutilizzarlo, attendere alcuni minuti.

Messa in funzione

Al primo utilizzo, lavare il bicchiere graduato con acqua calda e sapone. Sciacquarlo ed asciugarlo accuratamente.

Osservazioni importanti:

- **Portare il selettore di velocità (b) sulla posizione "O" prima di sistemare il bicchiere graduato sul blocco motore.**
- L'apparecchio si avvia solo se il bicchiere graduato è posizionato correttamente sul blocco motore.

Uso

- Bagnare la guarnizione del blocco delle lame **(d3)**.
- Inserire la lama **(d3)** nel bicchiere graduato **(d2)** e farla girare per bloccarla **(1)**.
- Verificare che il bicchiere graduato sia correttamente bloccato sul blocco delle lame.
- Accertarsi che i simboli ▼ e ▲ situati sotto la lama siano opposti l'uno rispetto all'altro ▼ ▲
- Bloccare il bicchiere graduato **(d)** sul blocco motore **(a)** **(2)**.
- Introdurre tutti gli alimenti da miscelare nel bicchiere graduato senza superare il livello massimo indicato (1,2 l). Per ottenere un preparato più omogeneo, introdurre prima gli ingredienti liquidi. Far funzionare l'apparecchio per alcuni istanti prima di aggiungere gli ingredienti solidi.
- Posizionare il coperchio **(d1)** sul bicchiere graduato e bloccarlo nella giusta posizione **(3)**. Per facilitare questa operazione, bagnare la guarnizione del coperchio. Il coperchio deve rimanere sempre sul bicchiere durante il funzionamento dell'apparecchio.
- Collegare l'apparecchio.
- Regolare la velocità con l'apposito selettore **(b)**.

- Per arrestare l'apparecchio, riportare il selettore **(b)** sulla posizione « 0 ».

Consigli pratici:

- **Velocità 1:** per avviare i preparati liquidi.
- **Velocità 2:** per rendere omogenei i preparati.
- Pulse: Velocità istantanea ottenuta con movimenti successivi del selettore di velocità **(b)** sulla posizione « Pulse ». La posizione « Pulse » permette di lavorare gli ingredienti duri e di dare un tocco finale al preparato.
- Per i preparati liquidi, immergere le lame **(d3)** nel bicchiere graduato per evitare spruzzi e rendere più omogenei gli ingredienti.
- Per i preparati densi, arrestare l'apparecchio durante la preparazione per riportare gli ingredienti verso le lame.
- Non utilizzare l'apparecchio per più di 1min30 in modalità continua.

Ghiaccio tritato:

- Mettere alcuni cubetti di ghiaccio nel bicchiere graduato (da 12 a 15 cubetti).
- Premere il tasto « Ice crusher » ad impulsi.

Pulizia

- Scollegare l'apparecchio.
- Il bicchiere graduato può essere lavato in lavastoviglie. Sciacquare ed asciugare bene ogni componente.
- Pulire il blocco motore **(a)** con un panno umido. Asciugarlo accuratamente.
- Non immergere il blocco motore nell'acqua, non metterlo sotto il rubinetto.
- Il supporto di plastica del bicchiere graduato di vetro **(d2)** non si smonta.
- Manipolare le lame con estrema cura poiché sono molto affilate.
- Con il tempo, i succhi naturali, come quello di carota o di barbabietola, possono decolorare i componenti di plastica; questo fenomeno è normale.
- Questi componenti possono essere puliti immergendoli in una soluzione sbiancante non abrasiva dopo l'uso.

CHE FARE SE L'APPARECCHIO NON FUNZIONA?

- Verificare il collegamento elettrico e/o che il bicchiere graduato sia correttamente posizionato.
- Se l'apparecchio continua a non funzionare, contattare un Centro Assistenza autorizzato (vedi elenco nell'opuscolo Service).



Partecipiamo alla protezione dell'ambiente !

- ① Il vostro apparecchio è composto da diversi materiali che possono essere riciclati.
- ➔ Lasciatelo in un punto di raccolta o presso un Centro Assistenza Autorizzato.

Le agradecemos haber escogido un aparato de nuestra gama destinado a facilitar sus preparaciones culinarias.

Descripción

- a Bloque motor
- b Selector de velocidades
(pulse- 0 - 1 -2)
- c Recogecable
- d Vaso batidora
 - d1 Tapa con tapón dosificador
 - d2 Vaso batidora vidrio
 - d3 Bloque cuchilla

Consejos de seguridad

- Lea atentamente el modo de empleo antes de la primera utilización de su aparato y consérvelo para las futuras utilizaciones. Una utilización no conforme al modo de empleo nos liberaría de toda responsabilidad.
- No deje el aparato funcionar sin vigilancia, particularmente en presencia de niños pequeños.
- La utilización de este aparato por niños o personas discapacitadas siempre debe hacerse bajo vigilancia.
- Verifique que la tensión de alimentación de su aparato corresponde efectivamente con la de su instalación eléctrica.
- Su aparato únicamente está destinado a un uso doméstico.
- En caso de utilización profesional, inapropiada o en caso de no respetar estas instrucciones el fabricante no será considerado responsable y no se aplicará la garantía.
- Desconecte su aparato tan pronto como deje de utilizarlo y cuando lo limpie o en caso de corte de electricidad.
- No utilice su aparato si no funciona correctamente.
- Si el cable de alimentación está dañado, debe ser reemplazado por el fabricante, su servicio posventa o una persona con cualificación similar para evitar un peligro.
- Todo error de conexión anulará la garantía.
- Toda intervención que no sea la limpieza y el mantenimiento usual por parte del cliente debe ser efectuado por un centro aprobado.
- No deje el cable de alimentación al alcance de las manos de los niños .
- El cable nunca debe estar (a proximidad) próximo o en contacto con las partes calientes de su aparato, cerca de una fuente de calor o sobre un ángulo agudo.
- Si el cable o la toma están dañados, no utilice el aparato. Deben ser reemplazados en un centro aprobado para mayor seguridad (ver la lista en el cuaderno).
- Para su seguridad, sólo utilice accesorios y piezas de recambio adaptados a su aparato.
- Todos los aparatos están sometidos a un estricto control de calidad. Se realizan pruebas prácticas con aparatos seleccionados al azar, lo que puede explicar algunas ligeras marcas de utilización.
- Manipule las cuchillas con precaución, pueden herirle.
- No dejar colgar cabellos largos, bufandas, corbatas, etc encima de los accesorios en curso de funcionamiento.
- Utilice su aparato sobre una superficie limpia, plana y seca.
- Nunca ponga los dedos o cualquier otro objeto en el vaso batidora durante el funcionamiento del aparato.
- Nunca haga funcionar el vaso batidora sin ingredientes o únicamente con productos secos y no vierta en el bol líquidos > 80°C.
- Siempre utilice el vaso batidora con la tapa instalada.
- No utilice su aparato en continuo más de 1min30. Espere algunos minutos antes de utilizarlo nuevamente.

Puesta en servicio

- Antes de una primera utilización, limpie el vaso batidora con agua caliente (jabonosa) y jabón. Aclare y limpie cuidadosamente.

Observaciones importantes:

- Posicione el selector de velocidades **(b)** en la posición "O" antes de instalar el bol en el bloque motor.
- El aparato arranca únicamente si el bol está posicionado correctamente sobre el bloque motor.

Utilización

- Moje la junta del bloque cuchilla **(d3)**.
- Ponga la cuchilla **(d3)** en el bol **(d2)** y grélo para bloquearlo **(1)**.
- Verifique que el bol esté bien bloqueado en el bloque cuchilla.
- Asegúrese que las marcas ▼ y ▲ situadas bajo la cuchilla estén o puestas una con otra ▼▲

- Bloquee el vaso batidora **(d)** en el motor **(a)** **(2)**.
- Ponga todos los ingredientes en el bol sin exceder el nivel máximo (1,2 l). Para una mezcla más homogénea, en primer lugar introduzca los ingredientes líquidos, haga funcionar el aparato durante algunos instantes antes de poner los ingredientes sólidos.
- Ponga la tapa **(d1)** en el bol y bloquéelo en su posición **(3)**. Para facilitar el bloqueo, moje la junta de la tapa. La tapa debe estar siempre instalada cuando el aparato está en funcionamiento.
- Conecte el aparato.
- Ajuste la velocidad con el selector de velocidades **(b)**.
- Para parar el aparato, lleve el selector **(b)** a la posición "O"

Consejos

- **Velocidad 1:** para iniciar las preparaciones líquidas
- **Velocidad 2:** para homogeneizar las preparaciones
- Pulse: Velocidad instantánea obtenida por movimientos sucesivos del selector de velocidades **(b)** **(a)** en la posición "Pulse". La posición "Pulse" permite trabajar los ingredientes duros y dar un toque final a la preparación.
- Para las preparaciones líquidas, sumerja las cuchillas **(d3)** en el bol para evitar las salpicaduras en el interior y facilitar la homogeneización de los ingredientes.
- Para las mezclas espesas, no dude en parar el aparato en curso de preparación para bajar los ingredientes hacia las cuchillas.
- No utilice su aparato de forma continua más de 1min30.

Hielo picado

- Ponga algunos cubitos de hielo en el bol (de 12 a 15 cubitos)
- Pulse el botón "ice crusher" por impulso.

Limpeza

- Desconecte el aparato.
- El vaso batidora pasa al lavavajillas. Aclare y seque bien cada pieza.
- Limpie el bloque motor **(a)** con un paño húmedo. Seque cuidadosamente.
- Nunca ponga el bloque motor dentro del agua o bajo el agua corriente.
- El soporte plástico del bol de vidrio **(d2)** no se desmonta.
- Manipule las cuchillas con precaución, pueden herirle.

- Con el tiempo, los zumos naturales como los de zanahoria o de remolacha pueden terminar por decolorar las piezas de plástico, esto es normal.
- Estas piezas pueden limpiarse con una solución blanqueadora (no abrasiva) tan pronto como termina su utilización.

Si su aparato no funciona, ¿qué hacer?

- Verifique la conexión eléctrica y/o que el vaso batidora esté bien instalado.
- Si su aparato aún no funciona, contacte con un centro aprobado (ver la lista en el cuaderno).



Participemos en la protección del medioambiente !

- ❗ Su aparato contiene numerosos materiales valorizables o reciclables.
- ➡ Confíelo a un punto de colecta o (a) en su defecto a un centro de servicio aprobado para que se efectúe su tratamiento.

Kiitos, että olette valinneet laitteen ruoanlaiton avuksi.

Laitteen kuvaus

- a Moottori
- b Nopeuskytkin (pulse - 0 - 1 - 2)
- c Virtajohtojen säilytysosa
- d Sekoitustastia
- d1 Suoja ja annostin
- d2 Lasiastia
- d3 Teräosa

Turvaohjeet

- Tutustu turvaohjeisiin huolellisesti ennen ensimmäistä käyttöä ja säilytä ne myöhemmän tarpeen varalle.
- Laitteeseen sopimattomien käyttöohjeiden noudattaminen vapauttaa meidät kaikesta vastuusta.
- Älä jätä käynnissä olevaa laitetta ilman valvontaa, etenkin pienten lasten läsnäollessa. Lapset ja vammaiset henkilöt saavat käyttää laitetta ainoastaan valvonnan alaisuudessa.
- Varmista, että laitteen jännite vastaa sähköverkon jännitettä.
- Laite on tarkoitettu kotikäyttöön.
- Käytettäessä laitetta ammattimaisesti tai muulla sellaisella tavalla, johon sitä ei ole tarkoitettu, tai jätettäessä nämä ohjeet huomioimatta ei valmistaja ole vastuussa vahingoista, eikä takuu ole voimassa.
- Irrota johto pistorasiasta lo pettaessasi laitteen käytön, puhdistaussasi sitä tai sähkökatkon sattuessa.
- Älä käytä viallista laitetta.
- Vahingoittuneen virtajohtoon saa vaihtaa ainoastaan valtuutettu huoltohenkilö.
- Mikäli laite on millä tavoin tahansa väärin kytketty, takuu raukeaa.
- Kaikki tavallisen puhdistuksen lisäksi tapahtuvat toimenpiteet saa tehdä ainoastaan valtuutettu huoltohenkilö.
- Älä koskaan laita laitetta, virtajohtoa tai pistoketta veteen tai muuhun nesteeseen.

- Jännitejohto ei saa joutua kosketuksiin laitteen lämpimien osien kanssa. Se ei myöskään saa olla lämmönlähteiden tai terävien kulmien lähetyvillä.
- Älä käytä laitetta, jonka virtajohto tai pistoke on vahingoittunut. Turvallisuuden takaamiseksi ne saa vaihtaa ainoastaan valtuutettu huoltohenkilö (kts. liitteen luettelo).
- Käytä oman turvallisuutesi vuoksi ainoastaan laitteeseen soveltuvia varusteita ja varaosia.
- Ole varovainen käsitellessäsi teriä, ne saattavat vahingoittaa sinua.
- Älä anna pitkien hiusten, huivien, solmioiden ym. roikkua käynnissä olevan laitteen yläpuolella.
- Käytä laitetta tasaisella, puhtaalla ja kuivalla alustalla.
- Älä laita sormia tai asiaan kuulumattomia esineitä sekoitustastiaan laitteen ollessa käynnissä.
- Älä milloinkaan käytä laitetta pelkästään kuivien aineiden sekoittamiseen. Älä myöskään käytä laitetta sekoitustastian ollessa tyhjä, äläkä valuta siihen yli 80°C:n lämpöistä nestettä.
- Käytä laitetta ainoastaan kannen ollessa suljettuna.
- Älä käytä laitetta yli 1,5 minuuttia . Odota muutama minuutti ennen seuraavaa käyttöä

Laitteen käyttöönotto

Pese sekoitustastia lämpimällä vedellä ja astianpesuaineella ennen ensimmäistä käyttökertaa. Huuhtelee huolellisesti ja kuivaa astia.

Tärkeää:

- Ennen astian asettamista sekoittimeen käännä virtakytkin (b) asentoon „0“.
- Laite käynnistyy vain, mikäli astia on oikein asetettu.

Laitteen käyttö

- Pyyhi teräosan tiivisteet **(d3)**
- Aseta astiaan **(d2)** terä **(d3)** ja sulje se kiertämällä **(1)**.
- Varmista, että teräosa on kunnolla kiinnitetty astiaan.
- Varmista, että terien yllä sijaitsevat merkit ▼ ja ▲ ovat vastakkain ▼▲

- Kiinnitä sekoitusastia **(d)** moottoriin **(a)** **(2)**.
- Aseta sekoitettavat elintarvikkeet astiaan. Astiaan ei saa laittaa sen vetoisuuden ylittävää määrää elintarvikkeita (1,2 l).
- Tasaisen sekoitustuloksen aikaan saamiseksi aseta astiaan ensin nesteet. Käytä laitetta hetki ja lisää sitten kiinteät aineet.
- Laita kansi paikoilleen **(d1)** ja sulje se **(3)**. Kostuta kannen tiivisteet hel pottaaksesi sulkemista. Kansi ei saa liikkua laitteen käydessä.
- Kytke laite sähköverkkoon.
- Valitse nopeus nopeudensäätimen **(b)** avulla.
- Halutessasi sulkea laitteen, käännä nopeudensäädin **(b)** asentoon „0“.

Käytännön neuvoja

- **Nopeus 1:** nestemäisten ruokien valmistukseen
- **Nopeus 2:** tasainen sekoitustulos
- Pulse: Vaihdeellaksesi sekoitusnopeutta käännä nopeudensäädin **(b)** hitaasti asentoon „Pulse“. „Pulse“ mahdollistaa kovien aineiden pehmentämisen.

- Valmistaessasi nestemäisiä ruokia upota terä **(d3)** astiaan, jotta lopputulos olisi tasaisempi. Näin vältät myös turhaa leikkaamista.
 - Valmistaessasi sakeaa seosta pysäytä laite aika ajoin ja vedä seosta terien liikkeen suuntaisesti.
 - Älä käytä laitetta yli 1,5 minuutti
- ### Jäämurska
- Aseta astiaan muutama jääkuutio (12 - 15 kuutiota).
 - Paina painiketta „ice crusher“.

Laitteen puhdistus

- Irrota laite sähköverkosta.
- Sekoitustuloksen voi pestä astianpesukoneessa. Huuhtele laitteen osat ja kuivaa huolellisesti.
- Puhdista moottori **(a)** kostealla kankaalla. Kuivaa huolellisesti.
- Älä milloinkaan kasta moottoria veteen tai edes aseta sitä valuvan veden alle.
- Lasiastian muovireunoja **(d2)** ei saa irrottaa.
- Käsittele teriä erittäin varoen, sillä ne voivat vahingoittaa sinua.
- Porkkanan tai punajuuren mehu tai luonnonmehu saattaa ajoittain värjätä astian muoviosia, mikä on täysin normaalia.
- Ne voi puhdistaa välittömästi valkai sevalla nesteellä (ei hankaamalla, eikä naarmuttavalla puhdistusaineella).

Mitä tehdä, jos laite ei toimi?

- Varmista, että laite on kytketty sähköverkkoon ja/tai astia on asetettu kunnolla paikoilleen.
- **Laitteesi ei toimi edelleenkään?** Ota yhteys laillistettuun huoltoon (kts. liitteen luettelo).

Yemek hazırlamanızı kolaylaştıracak olan bu cihazı satın aldığınız için teşekkür ederiz.

CİHAZINTANIMI

- a Motor ünitesi
- b Hız ayar düğmesi (pulse)
(anlık çalıştırma) - 0 - 1 - 2)
- c Kordon muhafaza bölümü
- d Blender haznesikabı
 - d1 Ölçekli kapak
 - d2 Cam blender haznesi
 - d3 Bıçak ünitesi

GÜVENLİK TALİMATLARI

- Cihazınızın ilk kullanımı öncesinde kullanım kılavuzunu dikkatle okuyun ve diğer kullanımlarda danışmak üzere muhafaza edin.
- Kullanım kılavuzuna uygun olmayan bir kullanım, üretici firmanın sorumluluğu dışındadır.
- Cihaz, özellikle küçük çocukların bulunduğu yerlerde gözetimsiz olarak çalışır halde bırakılmamalıdır. Bu cihaz, çocuklar veya engelli kişiler tarafından yalnızca gözetim altında kullanılmalıdır.
- Cihazınızın elektrik akımının yerleşim bölgenizdeki şebeke akımıyla uyumlu olduğundan emin olun.
- Cihazınız yalnızca ev içi kullanıma yöneliktir.
- Profesyonel veya talimatlara uygun olmayan kullanımlardan üretici sorumlu tutulamaz ve garanti geçersiz olur.
- Cihazı kullanmadığınız zamanlarda, cihazı temizlerken veya elektrik kesintisi olduğunda mutlaka cihazın fişini prizden çekin.
- Cihaz düzgün çalışmıyorsa, cihazı kullanmayın.
- Elektrik kablosu arızalıysa, tehlike riskini önlemek açısından yetkili servis tarafından değiştirilmelidir.
- Her türlü bağlantı hatası garantiyi geçersiz kılar.

- Günlük temizlik ve bakım dışındaki her türlü müdahale yetkili servis tarafından yapılmalıdır.
- Cihazı, fişi ve prizi hiç bir zaman suya veya herhangi bir sıvıya batırmayın.
- Elektrik kablosu cihazın sıcak kısımlarına değmemeli, ısı kaynaklarının ve keskin kenarların yakınında bulundurulmamalıdır.
- Kordon veya priz hasarlıysa cihazı kullanmayın. Güvenliğiniz açısından, bu parçalar yetkili servis tarafından değiştirilmelidir. (bkz. yetkili servis listesi).
- Güvenliğiniz için sadece cihazınıza uygun yedek parça ve aksesuarları kullanın.
- Tüm parçalar sıkı bir kalite kontrolden geçer. Cihaz üzerindeki muhtemel izler bu testler sırasında oluşur.
- Bıçakları dikkatle kullanın, yaralanmalara neden olabilir.
- Cihaz çalışırken, üzerindeki parçalara saç, kıravat, atkı vb şeylerin değmemesine özen gösterin.
- Cihazı düz, temiz ve kuru zeminlerde kullanın.
- Cihaz çalışırken, blender haznesine asla parmağınızı veya yabancı maddeler sokmayın.
- **Blenderi hiç bir zaman boşken veya içinde kuru gıdalar varken çalıştırmayın ve ona 80°C üzeri sıcaklıkta sıvılar dökmeyin.**
- **Blenderi kullanırken kapağını daima kapalı tutun.**
- Cihazı 1 dakika 30 saniyeden uzun süre kullanmayın. Tekrar çalıştırmadan önce bir kaç dakika bekleyin.

CİHAZIN ÇALIŞTIRILMASI

- İlk kullanım öncesinde cihazı, blenderi deterjanlı sıcak suda yıkayın. İyiçe çalkalayınız ve kurulayın.

Önemli notlar:

- Hazneyi motor ünitesi üzerine yerleştirmeden önce hız ayar düğmesini (b), „O“ konumuna getirin.
- Cihaz sadece blender motor ünitesi üzerine doğru yerleştirilmişse çalışır.

Cihazın kullanımı

- Bıçak ünitesi bağlantı parçasını ıslatın **(d3)**
- Hazneye **(d2)** bıçakları **(d3)** takın ve döndürerek **(1)** kilitleyin
- Haznenin bıçak ünitesi üzerine iyice kilitlendiğinden emin olun.
- Bıçakların altında bulunan ▼ ve ▲ işaretlerinin karşılıklı olduğundan emin olun ▼▲
- Blender haznesini **(d)** motor ünitesi üzerine **(a)** **(2)** oturtturarak kilitleyin.
- Gıdaları hazneye maksimum seviyeyi (1,2 lt) aşmayacak şekilde yerleştirin.
- Homojen bir sonuç elde etmek için blendera ilk önce sıvı gıdaları koyun. Cihazı bir süre çalıştırın ve katı gıdaları ekleyin.
- Haznenin kapağını kapatın **(d1)** ve çevirerek kilitleyin. **(3)**. Kilitleme işlemini kolaylaştırmak için kapağı nemlendirin. Cihaz çalıştığı sürece kapak açılmamalıdır.
- Cihazın fişini prize takın.
- Hız ayar düğmesi yardımıyla **(b)** hızı ayarlayın.
- Cihazı durdurmak istiyorsanız hız ayar düğmesini **(b)** „0“ konumuna getirin.

Buz kırma

- Hazneye bir kaç tane buz parçası koyun(12 - 15 parça).
- „Ice crusher“ düğmesine basın.

CİHAZIN TEMİZLENMESİ

- Cihazın fişini prizden çekiniz.
- Blenderı bulaşık makinesinde yıkayabilirsiniz. Her bir parçayı özenle durulayın ve kurulayın.
- Motor ünitesini **(a)** nemli bir bez ile temizleyin. Özenle kurulayın.
- Motor ünitesini hiç bir zaman suya sokmayın ve akan suyun altına tutmayın.
- Cam haznenin plastik altlığı **(d2)** sökülemez.
- Bıçakları dikkatle kullanın, yaralanmalara neden olabilir.
- Pancar, havuç gibi doğal sebze suları zamanla plastik kısımların renklenmesine neden olabilir. Bu durum normaldir.
- Bu parçaları kullandıktan hemen sonra beyazlatıcı (aşındırıcı olmayan) bir sıvıda bekleterek bu durumun önüne geçebilirsiniz.



Cihazınız çalışmıyorsa ne yapmalısınız?

- **Hız 1:** sıvı gıdalar hazırlamak için
- **Hız 2:** homojen sonuç almak için
- Puls: Hız ayar düğmesinin **(b)** ardarda „Pulse“konumuna getirilmesiyle cihazın anlık çalıştırılması.„Pulse“pozisyonu sert gıdaların işlenmesi ve homojen bir sonuç elde etmek için kullanılır.
- Sıvı yiyecekler hazırlarken, bıçakları **(d3)** sıçrama olmaması ve iyice homojen bir sonuç almak açısından hazneye iyice oturtun.
- Yoğun karışımlar hazırlarken, cihazı ara sıra durdurun ve gıdaları bıçağa doğru toplayın.
- Cihazı 1 dakika 30 saniyeden uzun süre kullanmayın.

- Elektrik bağlantısını kontrol edin ve/veya haznenin doğru yerleştirildiğinden emin olun.
- Cihaz hala çalışmıyorsa, yetkili servise danışın.
- (bkz. yetkili servis listesi).

Säästä luontoa



-  Laite sisältää monia kierrätettäviä tai uudelleen käytettäviä materiaaleja.
-  Vie laite valtuutettuun huoltoon korjattavaksi tai toimita se kierrätyskeskukseen.

الثلج المسحوق

- توضع بعض قطع الثلج داخل الوعاء (١٢-١٥ قطعة ثلج)
- اضغ على زر سحق الثلج "ice crusher".

التنظيف

- افصل المنتج عن التيار الكهربائي
- يمكن غسل وعاء الخلط داخل جلاية الصحون. تُغسل وتُجفّف كل قطعة جيداً.
- تُنظف كتلة المحرك بقطعة قماش رطبة ثم تُجفّف بعناية.
- لا تضع أبداً كتلة المحرك في الماء أو تحت ماء جارياً.
- إن قاعدة الوعاء الزجاجي البلاستيكية (d2) لا يمكن نزعها.
- يُرجى التعامل مع الأنصال بكل حرص وعناية لأنها حادة ويمكن ان تسبب الجروح.
- مع الوقت يمكن أن تُغيّر العصائر الطبيعية كعصير الجزر أو البنجر من لون القطع البلاستيكية، وهذا طبيعي.
- هذه القطع يمكن تنظيفها بتغطيسها في محلول تبييض (غير كاشط) بمجرد الإنتهاء من إستخدامها.

ما العمل إذا توقف المنتج عن العمل؟

- تأكد من وصلة التيار الكهربائي و/أو أن وعاء الخلط في مكانه الصحيح.
- إذا بقي الجهاز لا يعمل، فاتصل بأحد مراكز الخدمة المعتمدة. (انظر قائمة مراكز الخدمة المرفقة).

حماية البيئة أولاً!

- يحتوى هذا المنتج على العديد من الأدوات القيّمة والقابلة لإعادة تصنيعها.
- يرجى تسليمه لمركز تجميع وإذا لم يوجد فلمركز خدمة معتمد لئتم معالجته.

- لا تشغيل المنتج أبداً إذا كان وعاء الخلط فارغاً أو بداخله مكونات جافة فقط، ولا تضع فيه سوائل تزيد درجة حرارتها عن ٨٠ درجة مئوية.
- تأكد دائماً من أن الغطاء في مكانه أثناء استخدام وعاء الخلط.
- لا تستخدم الجهاز لأكثر من دقيقة ونصف متواصلة. انتظر بضعة دقائق قبل استخدامه مرة أخرى.

التشغيل

قبل الإستعمال الأول يُنظف وعاء الخلط جيداً بالماء الساخن والصابون، يُغسل ثم يُجفف بعناية.

ملاحظات هامة:

- ضع مُنثقي السرعة (b) على الموقع "O" قبل وضع الوعاء فوق كتلة المحرك.
- يعمل المنتج فقط إذا كان الوعاء في موقعه الصحيح فوق كتلة المحرك.

الإستعمال

- يُرطّب مفصل كتلة الأنصال (d3).
- توضع وحدة النصل (d3) داخل الوعاء (d2) وتُثبّت في موضعها بحركة التفاضلية لاقفالها (1).
- تأكد من أن الوعاء محكم جيداً فوق كتلة النصل.
- تأكد من أن العلامات ▼ و ▲ التي تظهر تحت النصل تواجه إحداهما الأخرى ▼ ▲
- إحكم جيداً أقفال وعاء الخلط (d) فوق المحرك (2) (a)
- توضع جميع المكونات في الوعاء دون أن تتخطى الحد الأقصى للكمية (1، 2، 1). من أجل الحصول على خليط متجانس توضع المكونات السائلة أولاً. يُشغّل المنتج لبعض الوقت قبل إضافة المكونات الصلبة.
- ضع الغطاء (d1) فوق الوعاء واحكم غلقه في موضعه (3). لتسهيل الإحكام يُرطّب مفصل النصل. يجب أن يظل الغطاء في مكانه أثناء تشغيل المنتج.
- أوصل المنتج بالتيار الكهربائي.
- اضبط السرعة بمنثقي السرعة (ب).
- لإيقاف المنتج أرجع مؤشر السرعة إلى الوضع "O"

إرشادات

- السرعة 1: لبدء التحضيرات السائلة
- السرعة 2: للحصول على تحضيرات متجانسة
- النبض: سرعة فورية يتم الحصول عليها عن طريق التحريك المتتالي لمنثقي السرعة (b) على موقع "النبض". يسمح موقع "النبض" بتحضير المكونات الصلبة وإعطاء لمسة أخيرة للخليط.
- للتحضيرات السائلة، تُغطى الأنصال (d3) لتفادي الرذاذ في الداخل ولتسهيل عملية تجانس المكونات.
- بالنسبة للخليط السميك، يمكنك إيقاف المنتج لإعادة الخليط إلى الأنصال.
- لا تُشغّل المنتج لأكثر من دقيقة ونصف متتالية.

شكراً لإختيارك أحد أجهزة مجموعتنا التي خُصصت لتجعل حياتك أسهل أثناء تحضير الطعام.

المواصفات

- a كتلة المحرك
- b منتقي السرعة (نبضات، 0، 1، 2)
- c أداة لف السلك الكهربائي
- d وعاء الخلط
- d1 غطاء مع دفاش - حاجز
- d2 وعاء خلط زجاجي
- d3 كتلة الأنصال

إرشادات من أجل السلامة

- يُرجى قراءة إرشادات الاستعمال بعناية قبل إستخدام المنتج للمرة الأولى، ويُرجى الاحتفاظ بها لحين تدعو الحاجة إليها مستقبلاً. أي إستخدام مخالف لإرشادات الإستعمال سوف يُعفينا من أي مسؤولية.
- لا تترك المنتج في متناول الأطفال دون مراقبتك. ان استعمال المنتج من قبل أطفال أو أشخاص من ذوي الاحتياجات الخاصة يجب أن يكون تحت رقابتك المباشرة طوال الوقت.
- تأكد أن قوة التيار الكهربائي عندك تتناسب مع قوة التيار التي يتطلبها المنتج.
- صُمم هذا المنتج للإستخدام المنزلي فقط. أي استخدام تجاري أو غير مناسب ولا يخضع للإرشادات المبينة، لن يكون المُصنَّع مسؤولاً عنه، وبالتالي تسقط الضمانة عن المنتج.
- يُرجى قطع التيار عن المنتج عند الإنتهاء من إستخدامه أو عند تنظيفه أوفى حال انقطاع التيار الكهربائي.
- لا تستخدم المنتج إذا كان لا يعمل بكفاءة، أو إذا سقط أرضاً. إذا حدث ذلك، يُرجى عرض المنتج على مركز خدمة مُعتمد. (انظر قائمة مراكز الخدمة المرفقة)
- إذا كان السلك الكهربائي تالفاً، يجب إستبداله بواسطة المُصنَّع، أو بواسطة مركز خدمة ما بعد البيع أو أي شخص لديه الكفاءة لتفادي أي خطر.
- أي خطأ في توصيل التيار الكهربائي يلغى الضمان.
- أي تدخل بالجهاز بإستثناء التنظيف والصيانة العادية يجب أن يتم عن طريق مركز خدمة مُعتمد.
- لا تضع المنتج أو السلك الكهربائي أو المقبس في الماء أو أي سائل آخر.
- لا تترك السلك الكهربائي متديلاً ليكون في متناول الأطفال.
- يجب أن لا يلامس السلك الكهربائي أجزاء المنتج الساخنة، أو أي مصدر للحرارة، وأن لا يمر فوق زاوية حادة.
- إذا حدث أي تلف بالسلك الكهربائي أو المقبس التابع للمنتج، فلا تستعمل المنتج. يجب أن تُستبدل بواسطة مركز خدمة مُعتمد حفاظاً على سلامتك. (انظر قائمة مراكز الخدمة المرفقة)
- من أجل سلامتك، يجب أن لا تستعمل الا الملحقات وقطع الغيار المناسبة للمنتج.
- تخضع جميع الأجهزة لرقابة صارمة للجودة. بعض الأجهزة التي يتم إختيارها عشوائياً تخضع للإختبار الفعلي مما يفسر وجود بعض آثار الإستخدام الخفيفة.
- يُرجى التعامل مع الأنصال بكل حرص وعناية لأنها حادة ويمكن ان تسبب الجروح.
- لا تدع الشعر الطويل أو الوشاح أو رباط العنق إلخ... يتدلى من فوق الملحقات أثناء التشغيل.
- ثبَّت المنتج للاستعمال فوق سطح مُستو ونظيف وجاف.
- لا تضع أبداً أصابع أو أي شئ آخر داخل وعاء الخلط أثناء تشغيل الجهاز.

اگر دستگاه کار نکرد، چه باید کرد؟

- اتصال الکتریکی دستگاه را چک کنید و یا ببینید که آیا کاسه مخلوط کن به درستی در جای خود قرار گرفته است؟
- اگر باز هم دستگاه کار نکرد، با یکی از مراکز مجاز خدمات محصولات مولینکس تماس حاصل نمایند. (لیست این مراکز در دفترچه راهنما موجود می باشد).

راه اندازی دستگاه

- قبل از نخستین استفاده از دستگاه، کاسه همزن را با آب گرم و صابون بشوئید و آن را با دقت خشک و تمیز کنید.

نکات مهم

- قبل از قراردادن کاسه بر روی مخزن موتور، دکمه تعیین سرعت (b) را روی حالت "O" قرار دهید.
- اگر کاسه به درستی روی مخزن موتور قرار گیرد، دستگاه به راحتی شروع به کار می کند.

طرز استفاده

- تیغه را در جای خود قرار دهید (d3)
- تیغه (d3) را در کاسه قرار دهید (d2) و آن را برای اینکه محکم شود بپیچانید (۱).
- از اینکه کاسه به طور محکم بر روی تیغه چفت شده باشد، اطمینان حاصل نمایید.
- مطمئن شوید علائم ▲ و ▼ در زیر تیغه قرار گرفته باشند، حتی در جهت مخالف یکدیگر ▼▲.

- کاسه همزن را (d) بر روی موتور بپیچانید (2) (a).
- تمام ترکیبات را درون کاسه بریزید بدون اینکه درجه را از (۱،۲) بیشتر کنید. برای به دست آمدن مخلوطی یکدست، ابتدا مواد مایع را درون آن ریخته و چند لحظه قبل از ریختن مواد جامد با دستگاه کار کنید.
- درب دستگاه را (d1) روی کاسه بگذارید و در جهت خود بپیچانید (3). برای اینکه عمل پیچیدن آسانتر صورت گیرد، محل اتصال درپوش را خیس کنید. تمام مدتی که دستگاه در حال کار کردن است درب آن باید بسته باشد.
- دستگاه را به پرز برق وصل کنید.
- سرعت آن را با دکمه تنظیم سرعت تعیین کنید (b).
- برای خاموش کردن دستگاه دکمه آن را (b) در حالت "O" قرار دهید.

توصیه :

- سرعت ۱ : برای تهیه مواد مایع
- سرعت ۲ : برای مخلوط و یکدست کردن مواد
- سرعت بالا : برای حرکت مناسب دکمه تنظیم سرعت (b) در حالت "pulse" سرعت بالایی وجود دارد. حالت "pulse" این اجازه را می دهد که مواد کاملاً هم زده شده و ماده نهایی تهیه شود.
- برای مواد مایع، تیغه را درون کاسه خیس کنید (d3) تا از پاشیدن مواد به اطراف جلوگیری کرده و یکدست کردن مواد را ساده تر نماید.
- برای تهیه مخلوط غلیظ، دستگاه را هنگام تهیه مخلوط گاهی خاموش کنید تا مواد از اطراف تیغه ها جدا شود.
- از دستگاه بیش از ۱ ساعت و ۳۰ دقیقه به طور مداوم استفاده ننمایید.

یخ خرد شده :

- مقداری تکه یخ را درون کاسه بریزید (بین ۱۲ تا ۱۵ قطعه یخ)
- دکمه "یخ خرد کن" را فشار دهید.

تمیز کردن دستگاه

- سیم دستگاه را از پرز برق جدا کنید.
- کاسه مخلوط کن را درون ظرفشویی بگذارید.
- تمام قسمت ها را آب زده و خشک نمایید.
- مخزن موتور دستگاه را با پارچه ای نم دار تمیز نمایید و آن را با دقت خشک کنید.
- هیچگاه اجزاء موتور دستگاه را درون آب یا در زیر شیر آب نگیرید.
- محافظ پلاستیکی کاسه شیشه ای (d2) از آن جدا نمی شود.
- تیغه ها را با دقت از دستگاه جدا کنید. ممکن است دستانتان زخم شود.
- هنگام تهیه آب میوه های طبیعی مثل آب هویج یا آب چغندر، باید قسمتهای پلاستیکی دستگاه را رنگ زدایی کنید و این امر عادی است.
- می توان این قسمتها را پس از مصرف درون حلالهای سفید کننده "غیر قابل جذب" قرارداد.

از اینکه محصولی از مجموعه محصولات مولینکس به منظور آسان نمودن آشنایی خود انتخاب نموده اید، از شما متشکریم .

شرح

a	قطعات موتور
b	دکمه تعیین سرعت (pulse - ۱ - ۲)
c	سیم
d	کاسه همزن
d1	درپوش
d2	کاسه همزن شیشه ای
d3	تیغه

توصیه های ایمنی

- طرز کار دستگاه را قبل از اولین استفاده، مطالعه کرده و آن را برای مصارف بعدی به خاطر بسپارید. هرگونه استفاده از دستگاه غیر از آنچه در طرز کار دستگاه شرح داده شده است شرکت را از تعهدات خود خارج می سازد.
- از استفاده دستگاه بدون مراقبت به ویژه نزد کودکان خودداری نمایید. استفاده از این دستگاه توسط کودکان و افراد معلول باید همیشه تحت مراقبت صورت گیرد.
- دستگاه را کنترل نمایید تا ولتاژ برق آن مطابق با تاسیسات برق شهر شما باشد.
- این دستگاه برای مصرف خانگی طراحی شده است.
- در صورت استفاده در واحدهای صنعتی یا مصرفی غیر از مصرف خانگی، شرکت هیچگونه مسئولیتی در قبال دستگاه ندارد و دستگاه شامل گارانتی نمی شود.
- هنگامیکه کار شما با دستگاه تمام می شود یا هنگام تمیز کردن دستگاه یا قطع برق، آن را از پریز برق بکشید.
- اگر دستگاه شما خوب کار نمی کند، از آن استفاده نکنید.

- کلیه مشکلاتی که ناشی از انشعابات خارجی برق باشد، خارج از گارانتی است.
- تمام بازدیدها از دستگاه و مراقبت از آن به جز تمیز کردن آن باید توسط مراکز مجاز خدمات محصولات مولینکس انجام گیرد.
- از قرار دادن دستگاه، سیم برق و فیش های آن در آب یا مایعات دیگر پرهیز نمایید.
- سیم برق دستگاه را دور از دسترس کودکان قرار دهید.
- سیم ها نباید در نزدیکی یا در تماس با بخش های داغ دستگاه باشند.
- اگر سیم یا دو شاخه آسیب دیدند، از دستگاه استفاده نکنید. در این صورت دستگاه باید از لحاظ ایمنی توسط یکی از مراکز مجاز خدمات محصولات مولینکس بازدید شود. (لیست مراکز معتبر در دفترچه راهنما می باشد).
- از لحاظ ایمنی، از لوازم جانبی و قطعات مجزایی که به دستگاه نمی خورند استفاده نکنید.
- تمام دستگاه از لحاظ کیفی به طور جدی آزمایش شده است. این آزمایش ها بر روی دستگاههایی که به طور اتفاقی انتخاب شده اند انجام گرفته است.
- از تیغه ها با دقت استفاده نمایید . ممکن است دستانتان را زخم کند.
- هنگام کار با دستگاه از نزدیک کردن موی بلند، شال و کراوات و غیره... در بالای دستگاه خودداری نمایید.
- دستگاه را بر روی سطح صاف، تمیز و خشک قرار داده و از آن استفاده نمایید .
- هنگام کار با دستگاه هرگز انگشتان خود یا هر وسیله دیگری را در کاسه همزن قرار ندهید.
- هیچگاه هنگامیکه همزن خالی است یا فقط مواد خشک درون آن است، از آن استفاده نکنید و درون آن مایعات بیش از ۸۰ درجه سانتیگراد نیز نریزید.
- همیشه زمانیکه از دستگاه استفاده می کنید درپوش کاسه همزن را ببندید.
- از دستگاه بیش از ۱ ساعت و ۳۰ دقیقه به طور مداوم استفاده نکنید. برای استفاده مجدد از دستگاه چند دقیقه صبر کنید.

